

МИНИСТЕРСТВО ОБРАЗОВАНИЯ И НАУКИ РОССИЙСКОЙ ФЕДЕРАЦИИ
ФЕДЕРАЛЬНОЕ ГОСУДАРСТВЕННОЕ БЮДЖЕТНОЕ ОБРАЗОВАТЕЛЬНОЕ УЧРЕЖДЕНИЕ ВЫСШЕГО ОБРАЗОВАНИЯ
«МОСКОВСКИЙ ПОЛИТЕХНИЧЕСКИЙ УНИВЕРСИТЕТ»
(МОСКОВСКИЙ ПОЛИТЕХ)

СОПРОТИВЛЕНИЕ МАТЕРИАЛОВ

РАБОЧАЯ ТЕТРАДЬ

к лабораторным работам по курсу «Соппротивление материалов»
для студентов всех форм обучения
всех специальностей и направлений
с методическими рекомендациями к выполнению

Часть 1

2-е издание, переработанное и дополненное

Студент _____

Факультет _____

Группа _____

Кафедральный зачет _____

Преподаватель _____

_____ « ____ » _____ 20 ____ г.
/подпись/

Москва 2017

Рабочая тетрадь к лабораторным работам предназначена для студентов всех форм обучения всех специальностей и направлений, которые изучают курс «Сопротивление материалов». Лабораторные работы охватывают такие разделы курса, как «Растяжение-сжатие», «Кручение» и «Изгиб». В помощь студенту в каждой лабораторной работе приводятся краткие теоретические сведения и формулы для обработки экспериментальных данных и проведения расчетов. Для успешной защиты курса лабораторных работ в конце рабочей тетради приводится перечень вопросов для самостоятельной проработки студентами.

*Утверждено на заседании кафедры
«Динамика, прочность машин
и сопротивление материалов»*

Составители: А.С. Груздев, М.Н. Лукьянов, В.С. Надеждин, М.Р. Рыбакова

*Выполнена в рамках государственного задания вузам
(проект №9.8392.2017/8.9)*

Издается в авторской редакции
Компьютерная верстка: *Н.Р. Гуськова*
Оформление обложки:

Подписано в печать 24.08.17
Формат бумаги 60×84/8.
Усл. печ. л. 475. Уч.-изд. л. 5,0. Тираж 700. Заказ № 239

Издательство Московского Политеха, 115280, Москва, Автозаводская, 16
www.mospolytech.ru; e-mail: izdat.mospolytech@yandex.ru; тел. (495) 276-33-67

Отпечатано в типографии издательства Московского Политеха

© Груздев А.С., Лукьянов М.Н.,
Надеждин В.С., Рыбакова М.Р., 2017
© Московский Политех, 2017

Оглавление

Введение	4
ИСПЫТАТЕЛЬНОЕ ОБОРУДОВАНИЕ И ИЗМЕРИТЕЛЬНЫЕ ПРИБОРЫ.....	5
Лабораторная работа №1 «ИСПЫТАНИЕ МАТЕРИАЛОВ НА РАСТЯЖЕНИЕ»	16
Лабораторная работа №2 «ИСПЫТАНИЕ МАТЕРИАЛОВ НА СЖАТИЕ»	26
Лабораторная работа №3 «ОПРЕДЕЛЕНИЕ МОДУЛЯ ЮНГА И КОЭФФИЦИЕНТА ПУАССОНА»	33
Лабораторная работа №4 «ИССЛЕДОВАНИЕ НАПРЯЖЕННОГО СОСТОЯНИЯ ПРИ КРУЧЕНИИ»	40
Лабораторная работа №5 «ИССЛЕДОВАНИЕ НАПРЯЖЕННОГО СОСТОЯНИЯ БАЛКИ ПРИ ПЛОСКОМ ЧИСТОМ ИЗГИБЕ»	48
Лабораторная работа №6 «ОПРЕДЕЛЕНИЕ ПЕРЕМЕЩЕНИЙ ПРИ ПЛОСКОМ ПОПЕРЕЧНОМ ИЗГИБЕ»	56
Лабораторная работа №7 «ИСПЫТАНИЕ НАПРЯЖЕННО-ДЕФОРМИРОВАННОГО СОСТОЯНИЯ БАЛКИ РАВНОГО СОПРОТИВЛЕНИЯ»	62
Лабораторная работа №8 «ИСПЫТАНИЕ МАТЕРИАЛОВ НА УДАР».....	67
<i>Приложение №1</i> ВОПРОСЫ ДЛЯ САМОПРОВЕРКИ.....	70
<i>Приложение №2</i> РЕКОМЕНДУЕМАЯ ЛИТЕРАТУРА	74

Введение

Подготовка к лабораторным работам предполагает, кроме изучения настоящих методических указаний, работу с литературой, указанной в приложении №2 и лекционными материалами.

К лабораторным работам допускаются студенты, прошедшие инструктаж по технике безопасности. Перед проведением экспериментальной части студентам даются краткие теоретические сведения по теме лабораторной работы. Исходные, экспериментальные и расчетные данные заносятся в таблицы. По завершении экспериментальной части проводится обработка результатов, вычисляются погрешности, делаются выводы.

Обработка результатов осуществляется в отдельной тетради. Все вычисления проводятся в единой системе «СИ».

Защита лабораторных работ предполагает ответы на вопросы, предложенные в приложение №1. Ответ дается студентом без предварительной подготовки. Неправильный ответ на любой вопрос исключает положительную оценку защиты лабораторной работы.

ИСПЫТАТЕЛЬНОЕ ОБОРУДОВАНИЕ И ИЗМЕРИТЕЛЬНЫЕ ПРИБОРЫ

Разрывная машина

Для испытаний на статическое одноосевое растяжение используют разрывные машины с механическим и гидравлическим приводом. На рис. 1 приведена принципиальная схема машины с механическим приводом.

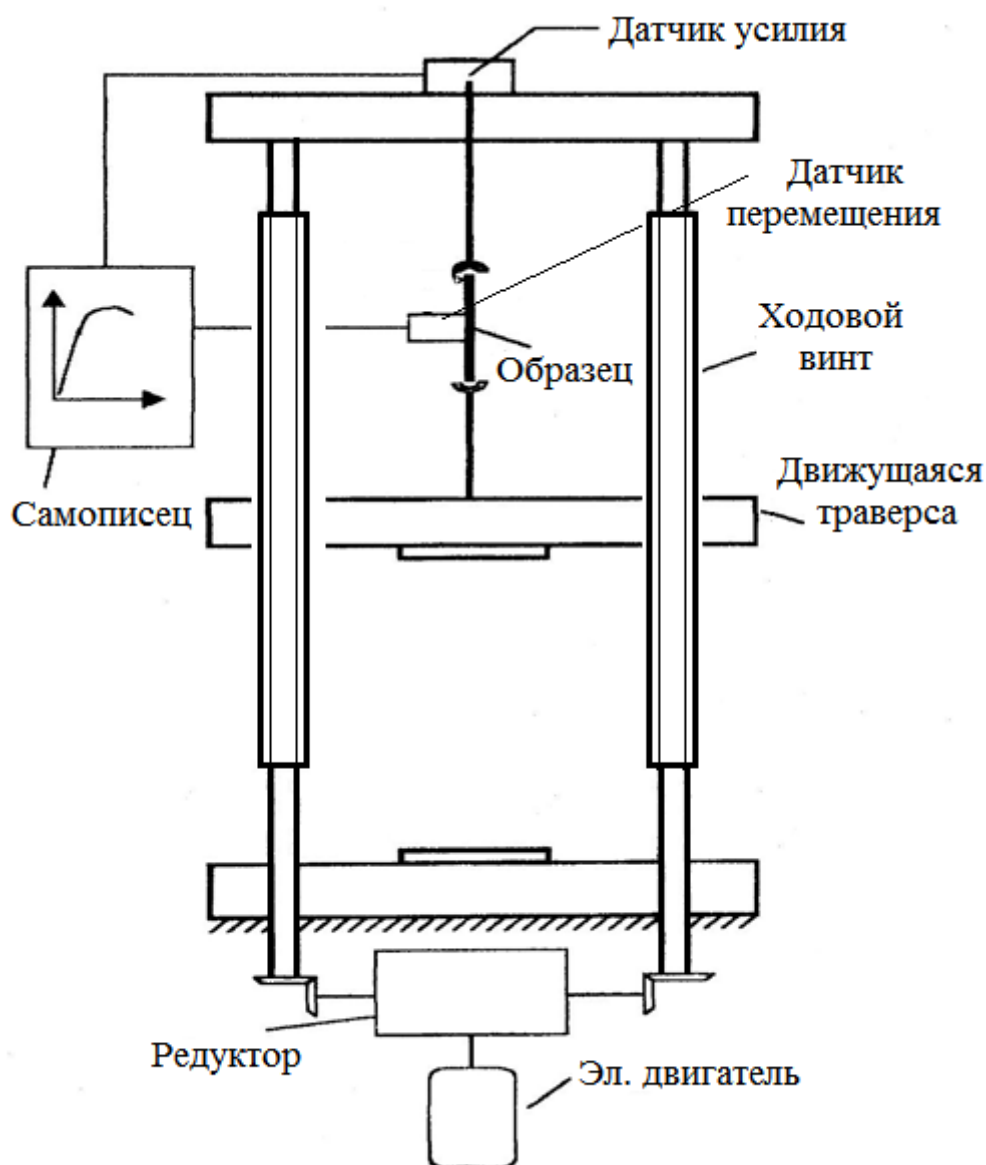


Рис. 1. Принципиальная схема разрывной машины с механическим приводом

Преимущество этого типа машин состоит в том, что они способны поддерживать постоянную скорость деформирования образца, которая

необходима для корректного определения характеристик прочности и пластичности материала.

При испытаниях на одноосевое растяжение применяются цилиндрические и плоские образцы (рис. 2), последние для испытания листовых материалов. По соотношению между длиной рабочей части (базы) образца L_0 и ее диаметром d_0 , стандартные образцы делятся на пятикратные ($L_0/d_0 = 5$) и десятикратные ($L_0/d_0 = 10$). При испытании образцов из хрупких материалов допускается соотношение $L_0/d_0 = 2,5$.

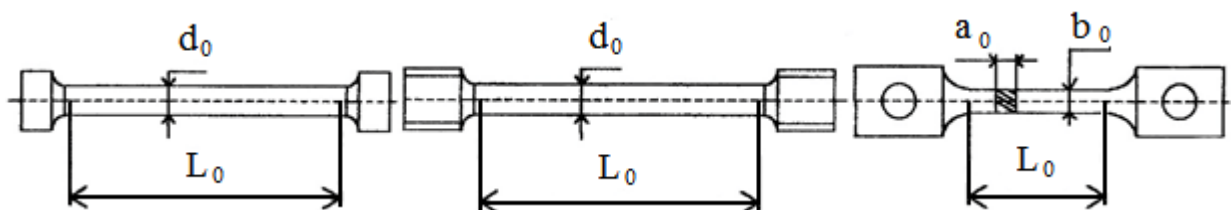


Рис. 2 Образцы для механических испытаний материалов на статическое одноосевое растяжение

Скорость нагрузки образца подбирается таким образом, чтобы обеспечить скорость деформации материала $\approx 10^{-3} \text{ с}^{-1}$.

В лабораторном практикуме применяется разрывная машина МИ-40КУ, которая изображена на рис. 3.



Рис. 3. Разрывная машина МИ-40КУ

В состав машины входят:

- нагружающее устройство с приводами, датчиками усилия, момента, линейного перемещения траверсы, углового перемещения захвата и встроенным блоком управления;
- захваты (для проведения испытаний на растяжение);
- столики (для проведения испытаний на сжатие);
- захваты кручения (для проведения испытаний на кручение и кручение со сжатием);
- захваты кручения резьбовые (для проведения испытаний на кручение и кручение с растяжением);
- соединительные кабели.

Нагружающее устройство замкнутого типа с подвижной траверсой и нижней рабочей зоной. Станина нагружающего устройства изготовлена из листовой стали. На станине установлены: неподвижная траверса, электродвигатель перемещения подвижной траверсы с волновыми редукторами, винтовыми передачами, зуборемленной передачей со шкивами и электродвигатель углового перемещения захвата кручения с волновым редуктором и зуборемленной передачей со шкивами.

Для управления двигателями на кронштейнах установлены тахогенераторы, связанные с электродвигателями посредством пассиков.

К гайкам винтовых передач прикреплена подвижная траверса. На траверсе установлен комбинированный датчик силы и момента, к которому через переходник крепится активный захват. Пассивный захват через переходник крепится к выходному валу кручения. При испытаниях на сжатие вместо захватов устанавливаются столики. При проведении испытаний на кручение и комбинированных испытаний (сжатие-кручение, растяжение-кручение) устанавливаются соответствующие захваты.

Для повышения жесткости параллельно винтам установлены стойки.

В верхней части нагружающего устройства установлена плита, скрепляющая винты и стойки.

Для подключения комбинированного датчика силы и момента к встроенному блоку управления расположен дополнительный блок на подвижной траверсе.

Разъемы для подключения к ПЭВМ, датчика силы, сети, заземления и сетевой выключатель расположены на задней стенке.

Для повышения жесткости в нижней части нагружающего устройства установлена плита.

Пульт местного управления установлен на правой стенке. На пульте расположены кнопки «ВВЕРХ», «ВНИЗ», «СТОП»; «ВПРАВО», «ВЛЕВО», «СТОП» и «АВАРИЙНЫЙ СТОП» а также, одноименные светодиоды для индикации включения соответствующего режима.

Все элементы конструкции закрываются крышками. Для защиты от пыли шариковые винтовые передачи закрыты гофрированными кожухами. Нагружающее устройство установлено на стойках с регулируемыми опорами, скрепленными между собой стяжкой.

Приводы (перемещения траверсы и кручения) нагружающего устройства электромеханические, выполнены на базе электродвигателей постоянного тока с устройствами, обеспечивающими регулирование и стабилизацию скорости в заданном диапазоне.

Вращающий момент двигателя привода перемещения через зубчатый ремень и шкивы передается на волновые редукторы и винтовые передачи, преобразующие вращательное движение двигателя в поступательное движение траверсы.

Вращающий момент двигателя, привода кручения, через зубчатый ремень и шкивы передается на волновой редукторы и далее на вал вращения. На шкиве двигателя привода кручения установлен датчик оптоэлектронного устройства измерения углового перемещения.

Программные и аварийные концевые выключатели предназначены для остановки траверсы при достижении верхнего и нижнего пределов движения. При этом аварийные концевые выключатели срабатывают при отказе срабатывания программных концевых выключателей, что свидетельствует о серьезной неисправности машины. При этом устранение срабатывания аварийного выключателя может быть произведено только после вскрытия крышек с последующим перемещением траверсы из аварийного положения в противоположном направлении вручную.

Встроенный блок управления

Управление работой машиной и связь с ПЭВМ производится с помощью встроенного блока управления. В блоке управления размещены также источники питания нагружающего устройства и блока управления.

Блок управления содержит соответствующие электронные схемы позволяющие:

- управлять направлением и скоростью вращения электродвигателей нагружающего устройства;
- обрабатывать и измерять сигналы с нагружающего устройства;
- осуществлять связь с внешней ЭВМ.

При измерении силы и момента аналоговые сигналы с комбинированного датчика силы и момента поступают на нормирующие усилители и через электронный коммутатор аналого-цифрового преобразователя (АЦП) подаются для обработки на контроллер. Контроллер обеспечивает измерение текущей силы $F_{\text{тек}}$ и текущего момента $M_{\text{тек}}$, а также, предварительную установку значений предельной силы $F_{\text{пред}}$ и предельного момента $M_{\text{пред}}$ для данного опыта, при достижении которых привод автоматически останавливается.

При измерении линейного и углового перемещений импульсные сигналы с соответствующих датчиков поступают на контроллер блока управления, который обеспечивает измерение перемещений.

При управлении приводами сигналы управления формируются контроллером в зависимости от установленного значения заданной скорости. Реверсирование двигателя осуществляется изменением полярности напряжения питания.

Универсальный лабораторный стенд СМ

Стенд универсальный лабораторный по сопротивлению материалов СМ (далее – стенд) предназначен для проведения лабораторных работ по разделу «Сопротивление материалов».

Стенд обеспечивает выполнение следующих лабораторных работ:

- экспериментальное определение модуля упругости и коэффициента Пуассона;
- проверка закона распределения нормальных напряжений в поперечном сечении прямого бруса при прямом изгибе;
- определение линейных и угловых перемещений поперечных сечений балки (стержня) при изгибе;
- экспериментальное определение модуля сдвига;

Стенд предназначен для работы при температурах от + 10 до + 35 °С, относительной влажности воздуха до 80 % при температуре + 25 °С.

Устройство и принцип работы

Внешний вид стенда приведен на рис. 4. Он представляет собой лабораторный стол с комплектом наладок, хранимых в ящиках стола и устанавливаемых на столе при проведении соответствующей лабораторной работы.

Стол состоит из сварного каркаса 1, встроенной плиты 2 сварной конструкции с Т-образным пазом на верхней (опорной) плоскости для закрепления элементов 3 при выполнении работ, набора выдвижных ящиков 4 для хранения этих элементов, роликов (колес) 5 для возможности передвижения стенда в пределах лаборатории и четырех опор 6 для установки стола по уровню перед проведением лабораторных работ.

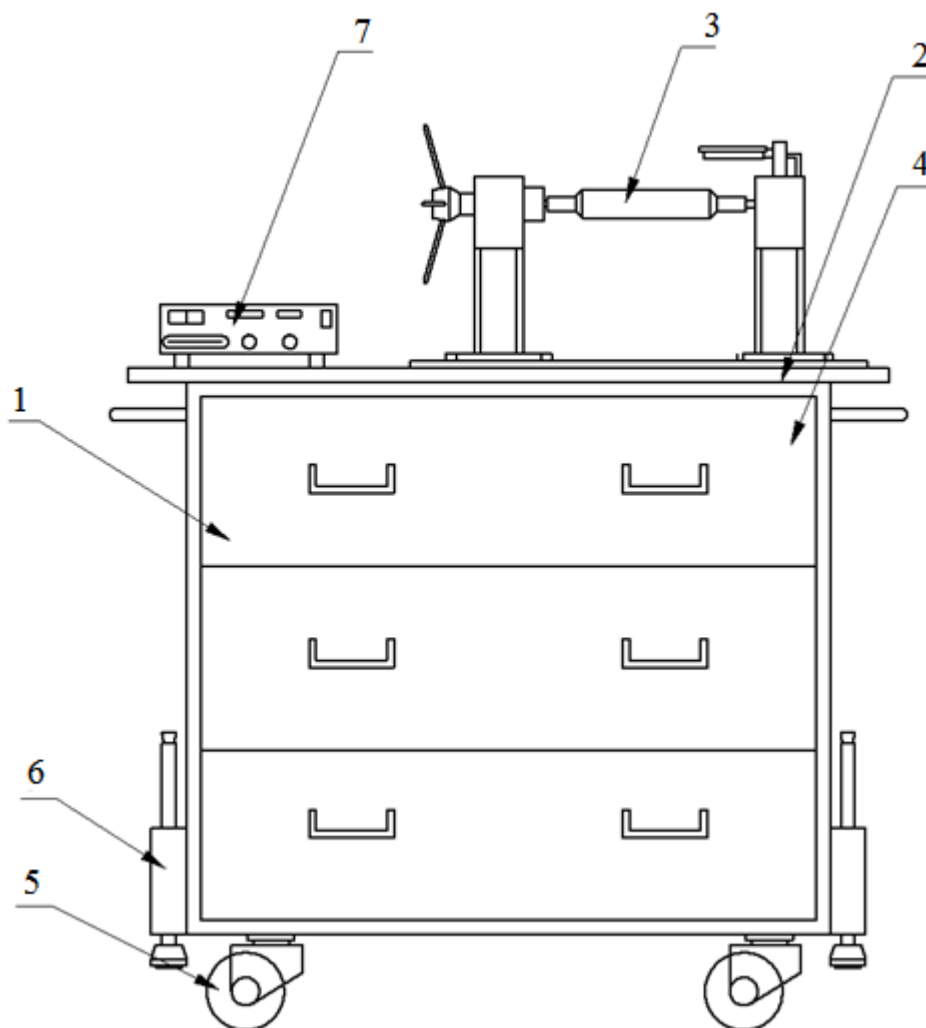


Рис. 4. Универсальный лабораторный стенд СМ

Набор элементов для выполнения работ включает в себя:

а) два плоских стержня для определения модуля упругости и коэффициента Пуассона, материал – сталь 45 и Д 16Т;

б) стержень прямоугольного поперечного сечения для изучения перемещений при изгибе, материал сталь 45;

в) тонкостенный цилиндрический стержень для определения модуля сдвига, материал – сталь 45;

г) стержень тонкостенного кольцевого сечения для испытаний на кручение и совместные кручение и изгиб, материал – Д 16Т;

Измеритель деформации тензометрический цифровой ИДТЦ-01 (далее – ИД) поз. 7 (рис. 4) при проведении лабораторных работ подключается к источнику питания и кабелем к разъему испытуемого образца при необходимости.

Копр маятниковый

Копры маятниковые КМ предназначены для измерения энергии разрушения образцов металлов, пластмасс, сплавов при проведении механических испытаний на двухопорный и одноопорный ударный изгиб.

Описание конструкции копра

Конструкция копров включает станину, на которой на вертикальной стойке закреплена ось подвеса маятника. Маятник представляет собой штангу, в нижней части которой закреплён молот с ножом. В нижней части станины расположены опоры для размещения испытуемого образца. Датчик кручения, магнитный клапан, контроллер и серводвигатель позволяют осуществлять автоматический контроль с обратной связью за углом отклонения маятника.

В зависимости от модификации копры имеют механическое, электромеханическое или автоматическое управление процессом испытаний и аналоговую или компьютерную систему управления и обработки результатов измерений. Измеряемые параметры фиксируются на аналоговой шкале ведомым указателем, обрабатываются компьютером или микропроцессором и выводятся на экран монитора.

Принцип работы

Принцип действия копров основан на измерении величины энергии, затраченной на разрушение образца при ударном воздействии маятника, свободно качающегося в поле силы тяжести, на испытываемый образец. При этом разность потенциальных энергий маятника в начале его движения и в точке взлета определяет энергию разрушения образца.

Испытуемый образец устанавливают в опоры и разрушают ударом ножа молота, который закреплен на штанге и, вращаясь вокруг оси, свободно падает с некоторой высоты H_1 , определяемой углом подъема α (рис. 5).

Маятник массой P , поднятый на угол α и имеющий высоту центра тяжести H , будет обладать запасом энергии, равным E .

После свободного падения и встречи с образцом маятник, затратив на разрушение образца часть запасенной энергии, поднимется на угол β , при котором его центр тяжести займет высоту H_2 .

Энергию, затраченную на разрушение образца, определяют как разность запасов энергии маятника до и после удара, то есть:

$$A = mg (H_1 - H_2) = P \cdot \ell \cdot (\cos \beta - \cos \alpha),$$

где A – энергия, затраченная на разрушение образца, Дж;

m – масса маятника, кг;

g – ускорение свободного падения, м/с²;

H_1 – высота центра тяжести маятника относительно точки встречи бойка с образцом до удара, м;

H_2 – высота центра тяжести маятника относительно точки встречи бойка с образцом после удара, м;

ℓ – расстояние от оси качания маятника до центра тяжести, м;

α – угол подъема маятника;

β – угол подъема маятника после разрушения образца.

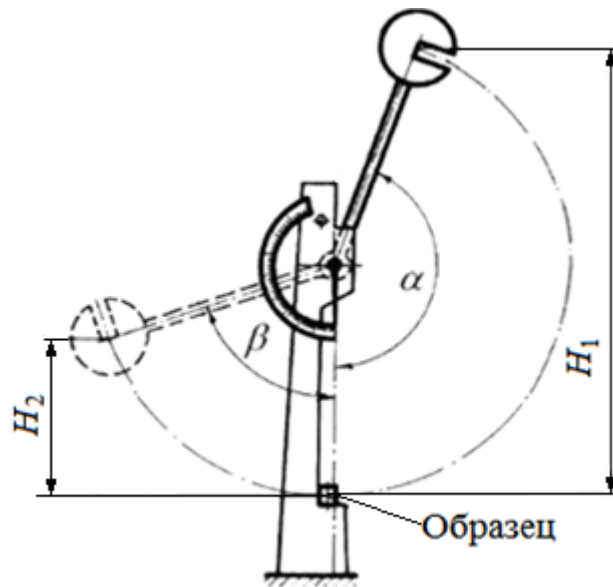


Рис. 5. Условная схема маятникового копра

Стрелочный индикатор

Стрелочный индикатор (рис. 6) служит для измерения линейных перемещений. Для проведения измерения корпус прибора 1 по средствам втулки 3 устанавливается на неподвижную деталь, а его стержень 2, под действием пружины, расположенной внутри корпуса прижимается к перемещающейся детали.

Осевое перемещение измерительного стержня 2 вызывает поворот стрелки, указывающей на циферблате величину, измеряемого перемещения. Увеличение прибора достигается за счет зубчатой передачи, соединяющей стержень 2 и стрелку.

Индикаторы изготавливаются с ценой деления 0,01 мм, 0,05 мм и 0,001 мм. Конструкция прибора допускает поворот стрелки на несколько оборотов, при этом число оборотов отсчитывается по вспомогательной шкале, расположенной на том же циферблате.

Величина линейного перемещения определяется стрелочным индикатором следующим образом:

$$v = \Delta \times k,$$

где Δ – разность показаний по шкале индикатора,

k – цена деления стрелочного индикатора

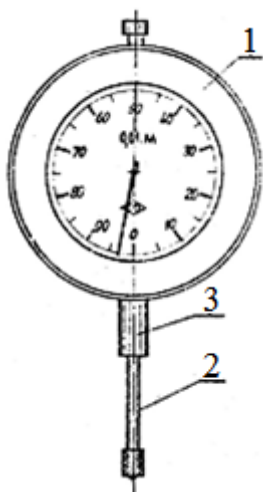


Рис. 6. Стрелочный индикатор

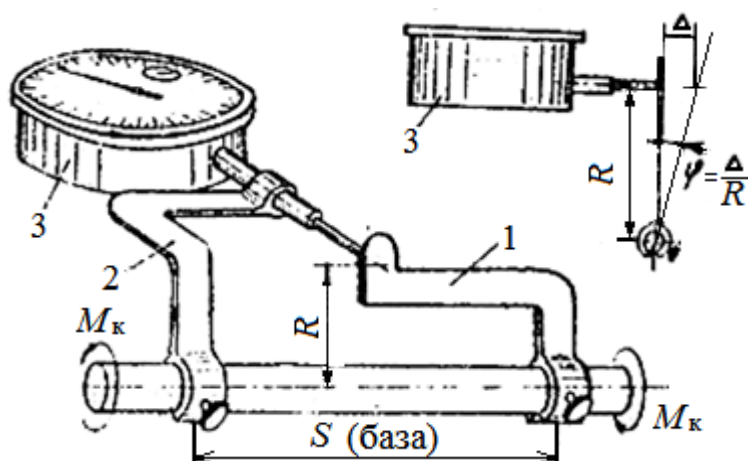


Рис. 7. Угломер Бояршинова

Угломер Бояршинова

Угломер Бояршинова (рис. 7) применяется для измерения малых углов закручивания. Он состоит из двух специальных кронштейнов 1 и 2 закрепленных на рабочей части образца и стрелочного индикатора 3, закрепленного в кронштейне 2. При закручивании образца один кронштейн относительно другого поворачивается и стрелочный индикатор 3 измеряет линейное перемещение Δ .

Тогда угол закручивания, ввиду его малости, может быть определен по следующей формуле:

$$\varphi = \frac{\Delta \times k}{R}, \triangleright$$

где Δ – разность показаний по шкале индикатора,

k – цена деления стрелочного индикатора,

R – радиус крепления индикатора.

При подстановке значений, k и R подставляют в одной размерности, например, в мм.

Тензорезистор

Тензорезистор (рис. 8) применяется для измерения линейных деформаций. Принцип действия основан на тензорезистивном эффекте: изменение омического сопротивления проводника при его деформации. Состоит из проволочной решетки и подложки, к концам решетки припаяны провода для подключения к измерительной системе.

Тензорезистор закрепляется на детали (например, с помощью клея) и благодаря своим малым размерам и весу становится с ней одним целым, поэтому деформация детали полностью воспринимается проволочной решеткой, являющейся чувствительным элементом тензорезистора. Тензорезистор устанавливается на детали в направлении действия главных напряжений, если оно неизвестно, то устанавливается розетка из трех тензорезисторов (рис. 9), ориентированная произвольным образом. Результаты измерений деформаций, с помощью розетки позволяют определить величины главных напряжений и направление их действия.

Деформация определяется следующей формулой:

$$\varepsilon = \Delta T \times k ,$$

где Δ – разность показаний тензорезистора снятых с помощью измерительной систем,

k – цена единицы дискретности измерителя деформации.

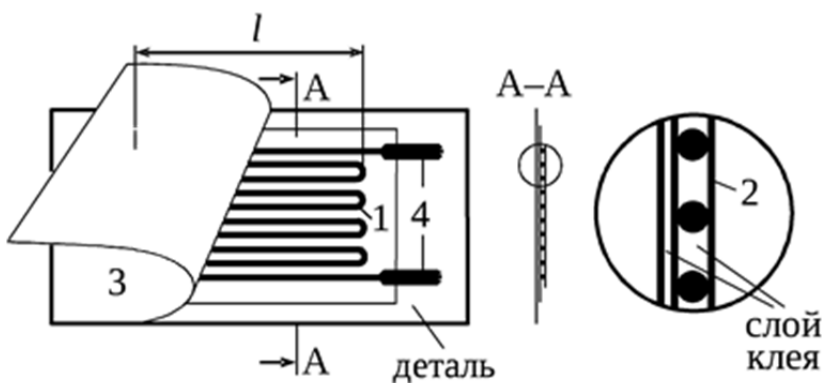


Рис. 8. Тензорезистор:

1 – проволочная решетка; 2 – защитная пленка;
3 – подложка; выводы; l – база тензорезистора

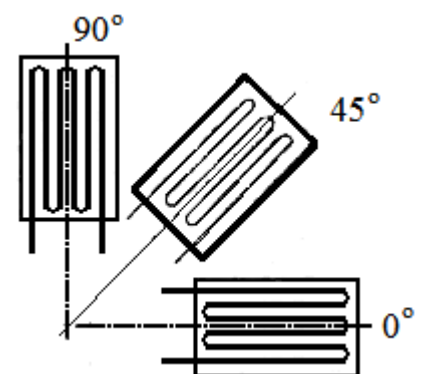


Рис. 9. Розетка из 3-х тензорезисторов

Лабораторная работа №1

«ИСПЫТАНИЕ МАТЕРИАЛОВ НА РАСТЯЖЕНИЕ»

Цель работы: изучение поведения исследуемых материалов при испытании на растяжение, определение численных значений основных механических характеристик прочности и пластичности

Краткие теоретические сведения

Под *растяжением* понимается такой вид нагружения, при котором в поперечных сечениях бруса возникают только нормальные силы, направленные от сечений бруса.

Под *абсолютным удлинением* Δl понимается разность между начальной и конечной длинами

$$\Delta l = l_{\text{кон}} - l_{\text{нач.}}$$

При растяжении образца могут возникать как *упругие деформации* (исчезающие после снятия нагрузки), так и *остаточные (пластические) деформации* (которые остаются после снятия нагрузки). *Полное удлинение* образца будет складываться из упругой и остаточной составляющих:

$$\Delta l_{\text{полн}} = \Delta l_{\text{упр}} + \Delta l_{\text{ост.}}$$

На рис. 1.1,а показана диаграмма растяжения образца упругопластического материала (малоуглеродистая сталь) в координатах $F-\Delta l$ – «нагрузка-удлинение».

Рассмотрим характерные участки и точки диаграммы:

Участок $0-I$ – участок линейной зависимости между удлинением и нагрузкой, называемый *зоной упругости (пропорциональности)*. На этом участке выполняется закон Гука. Если в любой точке участка начать разгружать образец, то он примет свои первоначальные размеры, т.е. все деформации являются упругими.

Упругость – способность материала возвращаться к первоначальным размерам после снятия внешнего нагружения.

В точке 1 нагрузка $F_{\text{пц}}$ соответствует *пределу пропорциональности (упругости)*. Усилие пропорциональности $F_{\text{пц}}$ – это максимальная сила, при которой еще выполняется закон Гука.

Участок 1-2 носит название *площадки текучести*. Текучесть – свойство материала деформироваться при практически постоянной нагрузке. Текучесть сопровождается взаимными сдвигами узлов кристаллической решетки под действием касательных напряжений, в результате чего полированная поверхность образца становится матовой и покрывается сеткой линий (линии Людерса – Чернова), направленных под углом 45° . Если в любой точке участка снять нагрузку, то образец получит приращение к длине, равное остаточной деформации. Наличие площадки текучести не является обязательным для диаграммы растяжения пластичного материала, некоторые металлы и сплавы могут не иметь площадки текучести. В точке 2 нагрузка F_T соответствует *пределу текучести*.

Участок 2-3 диаграммы называется *зоной упрочнения* или *зоной наклепа*. Здесь удлинение образца сопровождается возрастанием нагрузки, но более медленным, чем на упругом участке. Если процесс нагружения приостановить, например, в состоянии, определяемом на диаграмме точкой K (рис. 1.1а) и затем постепенно снимать нагрузку, то линия разгрузки пойдет по прямой KK_1 , параллельной линии $0-1$ упругой части диаграммы. Если же образец нагрузить вновь, то его диаграмма растяжения пойдет по прямой KK_1 и далее по линии $K-3-4$ без площадки текучести. Следует обратить особое внимание на то, что отрезок KK_1 оказывается больше отрезка $0-1$, увеличивая тем самым зону упругих деформаций. Следовательно, в результате предварительного упрочнения материал приобретает способность воспринимать большие нагрузки без остаточных деформаций. Это явление широко применяется в технике.

В точке 3 нагрузка F_{max} соответствует *пределу прочности*. Нагрузка F_{max} – это максимальная сила, которую может выдержать образец без разрушения. В окрестности данной точки на образце намечается место будущего разрыва и начинает образовываться местное утонение образца, называемое «шейкой».

Участок диаграммы 3-4 называется *зоной местной текучести*. На данном участке наблюдается удлинение образца при уменьшении нагрузки. При этом деформация образца локализуется на малой длине с уменьшением площади в некотором сечении (сечение, где образовалась «шейка»), а остальная часть образца практически не деформируется.

Точка 4, обозначаемая F_K , характеризует нагрузку, при которой происходит разрушение образца.

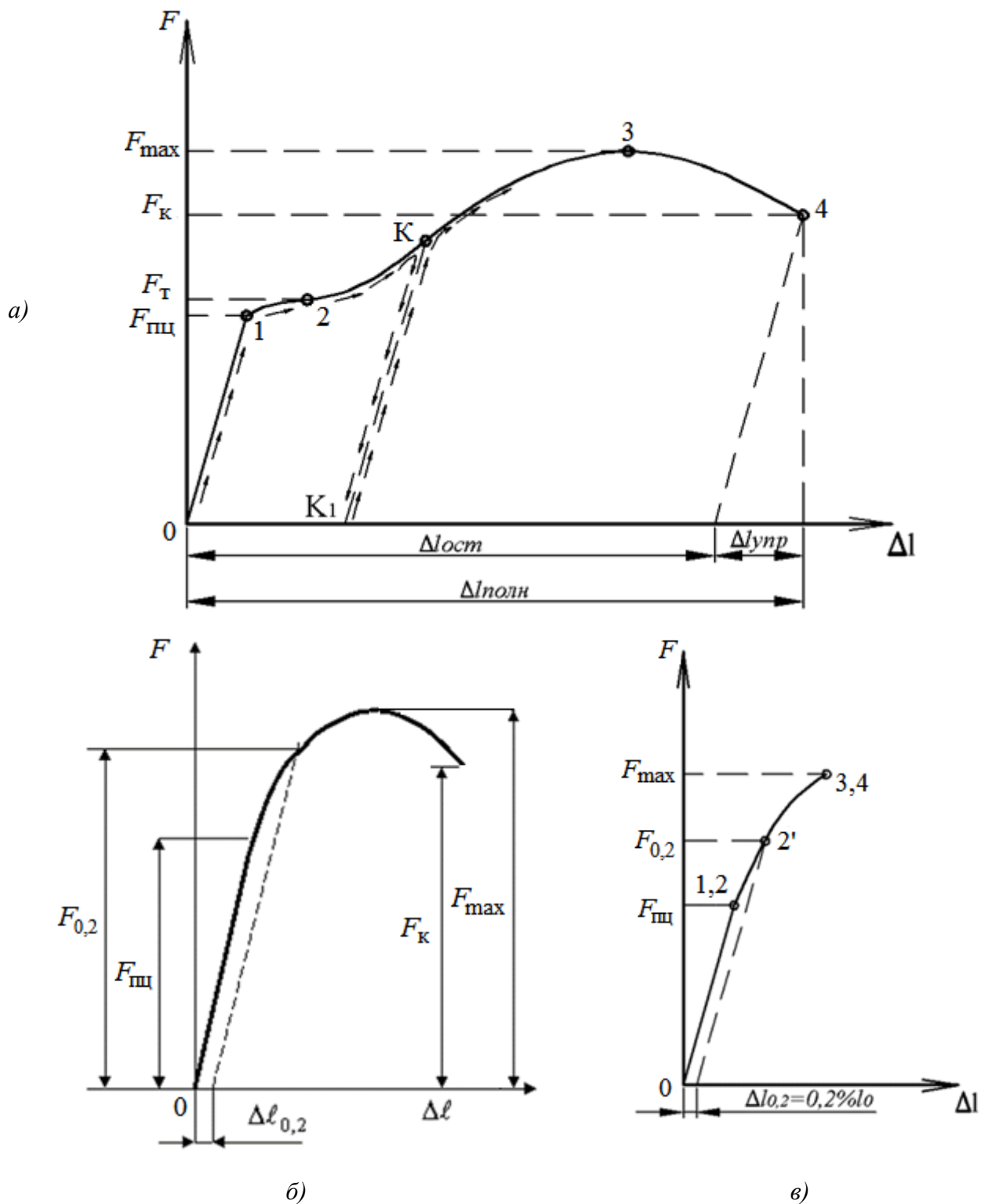


Рис. 1.1. Диаграммы растяжения в координатах $F-\Delta l$:

- а) пластичный материал; б) пластичный материал без площадки текучести;
в) хрупкий материал

При растяжении образцов из хрупких материалов, диаграмма принимает несколько иной вид (рис. 1.1,в). Примером хрупкого материала может служить чугун. При растяжении между диаграммами упругих и хрупких материалов существует две основные разницы. Во-первых, у хрупких материалов точки 3 и 4 совпадают, что говорит об отсутствии образования «шейки» и разрушение происходит при максимальной нагрузке. Во-вторых, на диаграмме растяжения хрупких материалов отсутствует явная площадка текучести. Для определения механических характеристик строят так называемую мнимую площадку текучести и определяют условный предел текучести (точка 2') – усилие (напряжение), при котором остаточная деформация составляет 0,2 % от первоначальной длины ($\Delta l_{0,2} = 0,2\% l_0$). Условный предел текучести обозначается $\sigma_{0,2}$. Определение условного предела текучести производится не только для хрупких материалов, но и для пластичных не имеющих ярко выраженной площадки текучести (низколегированная сталь, алюминий, медь) (рис. 1.1,б)

Ординаты приведенных на рис. 1.1 диаграмм не являются качественными характеристиками материалов, так как зависят от размеров применяемых образцов. Поэтому чтобы получить диаграмму, характеризующую поведение материала и дать количественную оценку рассмотренным свойствам, диаграмму перестраивают в координатах σ , ε – «напряжение – деформация». Для этого используются зависимости:

$$\sigma_i = \frac{F_i}{A_0}; \quad \varepsilon_i = \frac{\Delta l_i}{l_0}$$

Такая диаграмма называется диаграммой условных напряжений. Характерный вид перестроенных диаграмм показан на рис. 1.2. На этих диаграммах характерные точки соответствуют основным механическим характеристикам материала, из которого изготовлен образец. Зная эти характеристики можно дать качественную оценку материалу. Если вместо начальной площади поперечного сечения образца при пересчете диаграммы брать истинную площадь, соответствующую конкретному моменту испытания, то получится *диаграмма истинных напряжений*, которая показана на рис. 1.2,а пунктирной линией. Заметим, что тангенс угла наклона участка 0-1 соответствует модулю упругости первого рода материала (модулю Юнга) $\operatorname{tg} \alpha = E$.

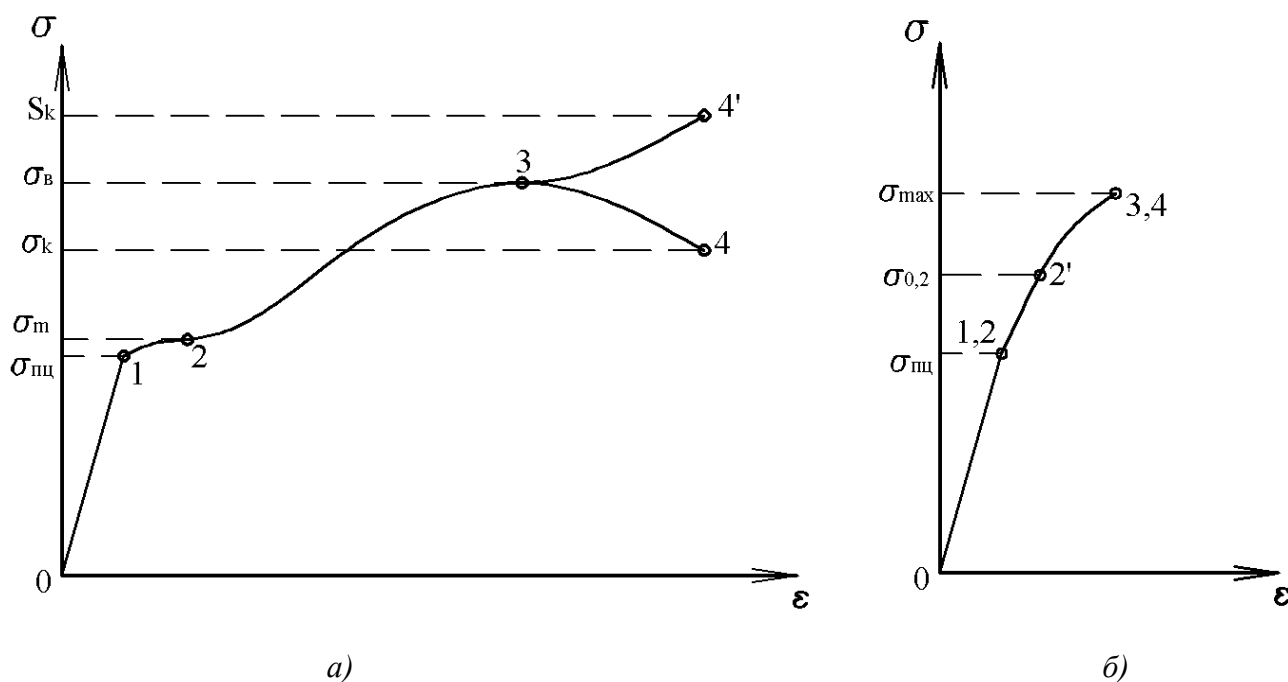


Рис. 1.2. Диаграммы растяжения материалов в координатах σ - ϵ :
 а) пластичный материал; б) хрупкий материал

Основные механические характеристики материалов

а) Характеристики прочности:

Предел пропорциональности (упругости) $\sigma_{пц}$ – наибольшее напряжение, которое может выдержать образец без отклонения от закона Гука, численно равно отношению нагрузки, соответствующей пределу пропорциональности ($F_{пц}$) к первоначальной площади поперечного сечения образца (A_0):

$$\sigma_{пц} = \frac{F_{пц}}{A_0} \quad [\text{МПа}]$$

Предел текучести σ_T – наибольшее напряжение, при котором образец продолжает деформироваться без заметного изменения увеличения нагрузки, численно равно отношению нагрузки, соответствующей пределу текучести (F_T) к первоначальной площади поперечного сечения образца (A_0):

$$\sigma_T = \frac{F_T}{A_0} \quad [\text{МПа}]$$

Предел прочности σ_b – напряжение, численно равное отношению максимальной нагрузки, которую может выдержать образец (F_{\max}) к первоначальной площади поперечного сечения образца (A_0):

$$\sigma_{\max} = \frac{F_{\max}}{A_0} \quad [\text{МПа}]$$

Напряжение разрыва σ_k – напряжение, определяемое отношением нагрузки в момент разрыва (F_k) к первоначальной площади поперечного сечения образца (A_0):

$$\sigma_k = \frac{F_k}{A_0} \quad [\text{МПа}]$$

Истинное сопротивление разрыву S_k – напряжение, определяемое отношением нагрузки в момент разрыва (F_k) к истинной площади поперечного сечения образца в месте разрыва (A_k):

$$S_k = \frac{F_k}{A_k} \quad [\text{МПа}]$$

б) Характеристики пластичности:

Относительное удлинение образца после разрыва, δ – отношение абсолютного удлинения образца Δl к первоначальной его длине l_0 (в процентах):

$$\delta = \frac{\Delta l}{l_0} = \frac{l_k - l_0}{l_0} \times 100\%$$

Принято, что если $\delta \geq 5\%$ – материал считается пластичным; если $\delta < 5\%$ – хрупким. Следует помнить, что данное деление материала на пластичный и хрупкий весьма условно и во многом зависит от внешних условий (пластичные материалы могут вести себя, как хрупкие и наоборот).

Относительное сужение при разрыве, Ψ – отношение абсолютного уменьшения площади поперечного сечения образца к первоначальной площади сечения (в процентах):

$$\psi = \frac{\Delta A}{A_0} = \frac{A_0 - A_k}{A_0} \times 100\%$$

Данные механические характеристики включаются в технические условия на поставку металлических материалов, в паспорта приемочных испытаний, а также используются в расчетах на прочность и оценке долговечности конструкций.

Описание лабораторной установки, исследуемого объекта и измерительного оборудования

Объекты испытаний – стандартные образцы из малоуглеродистой стали и чугуна, геометрическая форма которых показана на рис. 1.3. Основной особенностью таких образцов является наличие усиленных мест захвата и плавного перехода к сравнительно узкой ослабленной рабочей части. Длина рабочей части l_0 выбирается обычно в 10 раз больше диаметра рабочей части d_0 . В случае прямоугольного поперечного сечения в качестве характеристики, определяющей рабочую длину, принимается диаметр равновеликого круга.

Лабораторная работа проводится на разрывной машине МИ-40КУ.

Все измерения образцов для испытаний производятся штангенциркулем.

Для приложения к образцу растягивающей нагрузки применяется реверсор (рис. 1.4).

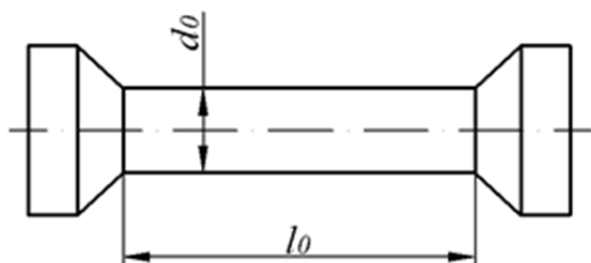


Рис. 1.3. Образец для испытания на растяжение.

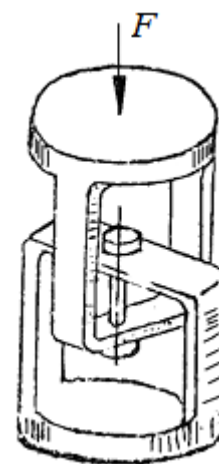


Рис. 1.4. Реверсор.

Порядок выполнения работы:

1. Проведение эксперимента:

- измеряется диаметр d_0 и начальная длина l_0 образца. Результаты заносятся в таблицу 1.1;
- образец закрепляется в реверсоре, который устанавливается между опорными поверхностями испытательной машины;
- производится проверка программного обеспечения и готовность к регистрации выходных данных;
- производится нагружение до полного разрушения образца;
- после разрыва образца его части извлекаются, совмещаются и измеряются конечная длина l_k и конечный диаметр в месте разрыва d_k . Результаты заносятся в таблицу 1;
- вычерчивается форма образца после испытания.

2. Обработка экспериментальных данных:

- производятся вычисления абсолютного удлинения $\Delta l = l_k - l_0$, начальная A_0 и конечная A_k площади поперечного сечения образца по формуле

$$(A_i = \frac{\pi \cdot d_i^2}{4}). \text{ Результаты заносятся в таблицу 1.1;}$$

- на полученной диаграмме растяжения определяются характерные точки и графически определяются значения нагрузок $F_{пц}$, F_T , F_{max} , F_k ;
- рассчитываются основные механические характеристики материалов $\sigma_{пц}$, σ_T , σ_B , σ_K , S_K , δ , Ψ и результаты заносятся в таблицу 1.2;
- вычерчивается диаграмма растяжения в координатах $\sigma(\epsilon)$.

Таблица 1.1

Исходные и экспериментальные данные

Материал	Геометрические характеристики						
	l_0 , [мм]	l_k , [мм]	d_0 , [мм]	d_k , [мм]	Δl , [мм]	A_0 , [мм ²]	A_k , [мм ²]
сталь							
чугун							

Форма образца после испытания

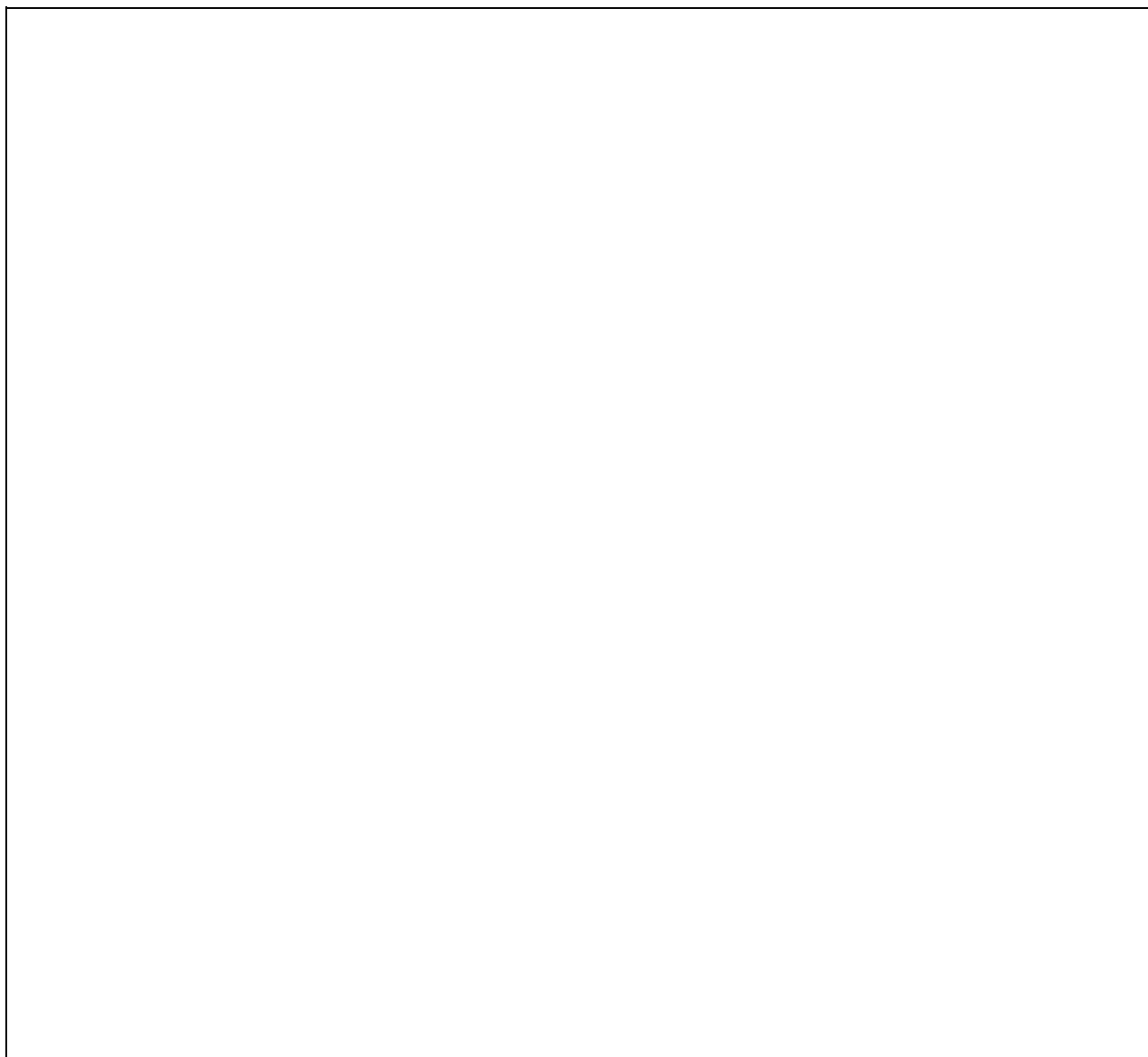
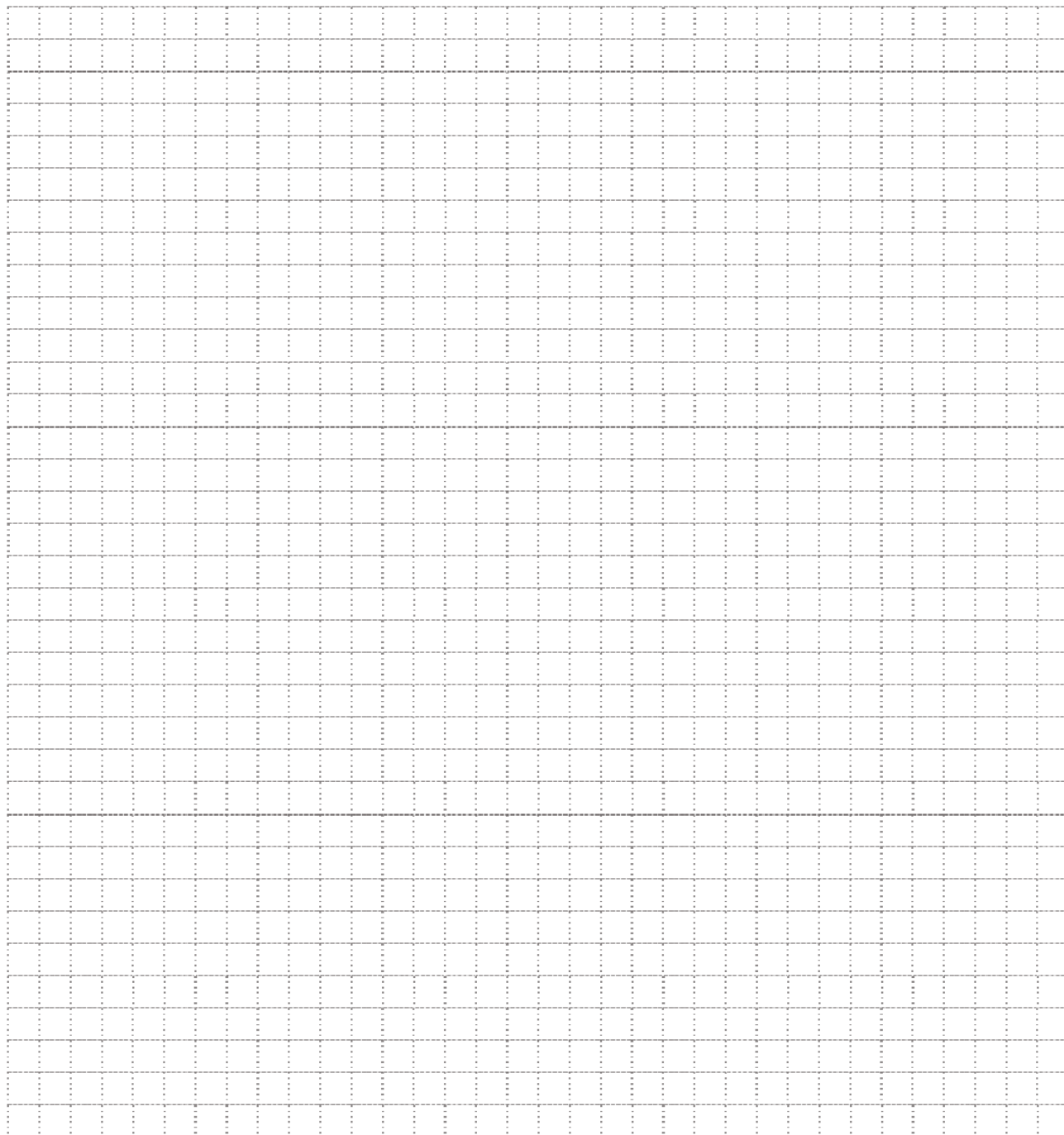


Таблица 2.

Результаты испытаний

Материал	Механические характеристики						
	$\sigma_{\text{пц}}$, [МПа]	$\sigma_{\text{т}}$, [МПа]	$\sigma_{\text{в}}$, [МПа]	$\sigma_{\text{к}}$, [МПа]	$S_{\text{к}}$, [МПа]	δ , %	Ψ , %
	Экспериментальные значения						
сталь							
алюминий							
чугун							

Диаграммы условный напряжений при растяжении



Дата проведения: « ____ » _____ 20 ____ г.

преподаватель _____ / _____ /

Зачтено: « ____ » _____ 20 ____ г.

преподаватель _____ / _____ /

Лабораторная работа №2

«ИСПЫТАНИЕ МАТЕРИАЛОВ НА СЖАТИЕ»

Цель работы: изучение поведения материалов при испытании на сжатие, определение численных значений основных механических характеристик материалов и построение диаграмм сжатия.

Краткие теоретические сведения

Под сжатием понимается такой вид нагружения, при котором в любых поперечных сечениях бруса возникают только нормальные силы, направленные к сечению бруса, а все прочие внутренние силовые факторы равны нулю.

Процесс определения механических характеристик при сжатии имеет ряд особенностей. К их числу относятся сложность приложения нагрузки строго вдоль оси образца (появляется неравномерность распределения напряжений в поперечном сечении) и возможность искривления (потеря устойчивости) при увеличении продольного размера образца. Чтобы частично снизить влияние этих факторов, при испытании применяют цилиндрические образцы с соотношением высоты к диаметру $h_0 / d_0 = 1-3$.

Еще одной особенностью является наличие сил трения между торцами образца и опорными поверхностями испытательной машины и, как следствие этого, образование бочкообразности образца. Влияние сил трения можно частично снизить применением смазочных материалов.

Особое внимание следует уделить сжатию образцов из дерева. Дерево, является ортотропным материалом, т.е. в трех взаимно перпендикулярных направлениях его механические свойства уникальны и независимы. Поэтому испытания образцов из дерева проводят в двух взаимно перпендикулярных направлениях (вдоль (радиальное) (рис. 2.1,*а*) и поперек (тангенициальное) (рис. 2.1,*б*) волокон). При этом лиственные породы имеют прочность в 1,5 раза больше при сжатии в радиальном направлении, нежели при тангенциальном. Прочность древесины хвойных пород при сжатии в радиальном направлении ниже, чем при тангенциальном сжатии.

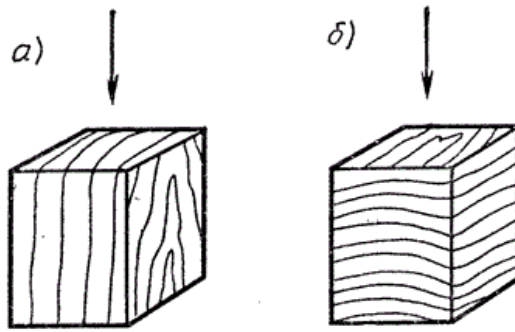


Рис. 2.1. Нагружение образцов из дерева

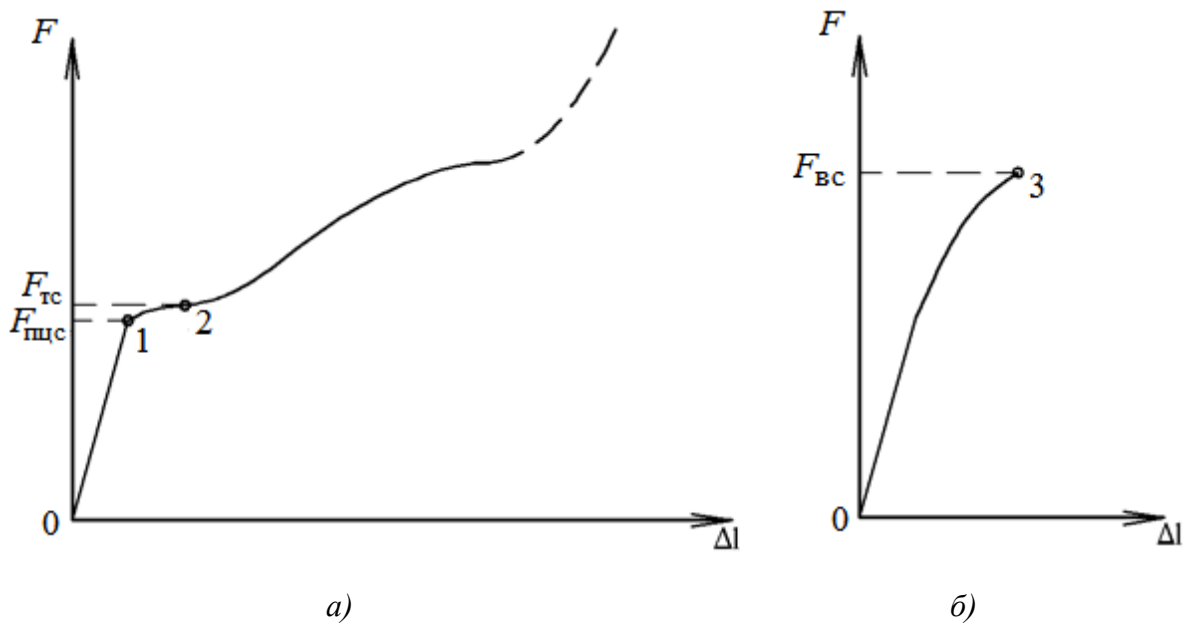


Рис. 2.2. Диаграммы сжатия образцов в координатах $F(\Delta l)$:
 а) образец из пластичного материала; б) образец из хрупкого материала

На рис. 2.2,а показана диаграмма сжатия пластичного материала (малоуглеродистой стали).

Участок $0-1$ называется *зоной упругости*. На данном участке соблюдается закон Гука. Точка 1, обозначаемая $F_{\text{пмс}}$, характеризует нагрузку, соответствующую пределу пропорциональности при сжатии, определяемому по формуле:

$$\sigma_{\text{пмс}} = \frac{F_{\text{пмс}}}{A_0} \quad [\text{МПа}]$$

Участок $1-2$ близок к горизонтальному и называется *площадкой текучести*.

Данный участок характеризуется пределом текучести при сжатии $\sigma_{тс}$, определяемым отношением $F_{тс}$ к первоначальной площади поперечного сечения образца A_0 :

$$\sigma_{тс} = \frac{F_{тс}}{A_0} \quad [\text{МПа}]$$

Следующий участок диаграммы называется, аналогично с растяжением, *зоной упрочнения* или *зоной наклепа*. Этот участок характеризуется дальнейшим увеличением деформации при увеличении нагрузки. В дальнейшем, нагрузка резко возрастает вследствие увеличения площади поперечного сечения образца и образец, в следствии трения на торцах, принимает бочкообразную форму.

Довести образец из пластического материала до разрушения практически невозможно, поэтому предел прочности при растяжении опытным путем не определяется.

На рис 2.2,б представлена диаграмма сжатия образца из хрупкого материала (чугуна). Диаграмма имеет линейную зависимость на начальном участке. По мере возрастания нагрузки, диаграмма все больше отклоняется от прямой линии, достигает максимального значения и резко обрывается. Происходит внезапное разрушение образца по наклонным площадкам под углом равным 45° , свидетельствующее о том, что причиной разрушения является действие касательных напряжений. По результатам испытаний можно установить предел прочности при сжатии:

$$\sigma_{вс} = \frac{F_{вс}}{A_0} \quad [\text{МПа}]$$

Следует отметить, что у хрупких материалов предел прочности при сжатии заметно больше, чем при растяжении (у чугуна $\sigma_{вс} = (2-4)\sigma_{в}$). Данный факт необходимо учитывать при проектировании конструкции с применением хрупких материалов.

На рис. 2.3 представлены диаграммы сжатия деревянных образцов. Как видно из диаграмм, процесс сжатия происходит по разным законам, что подтверждает сказанное выше, об ортотропности материала.

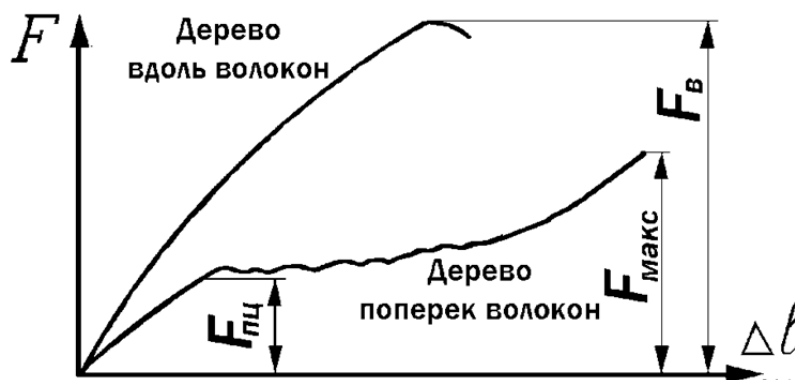


Рис. 2.3. Диаграмма сжатия деревянных образцов

Описание лабораторной установки, исследуемого объекта и измерительного оборудования:

Объекты испытаний – цилиндрические (рис. 2.4,а) или кубические (рис. 2.4,б) образцы из малоуглеродистой стали, чугуна и дерева. Длина рабочей части l_0 выбирается обычно не более чем в 3 раза большей диаметра d_0 .

Лабораторная работа проводится на разрывной машине МИ-40КУ.

Все измерения образцов для испытаний производятся штангенциркулем.

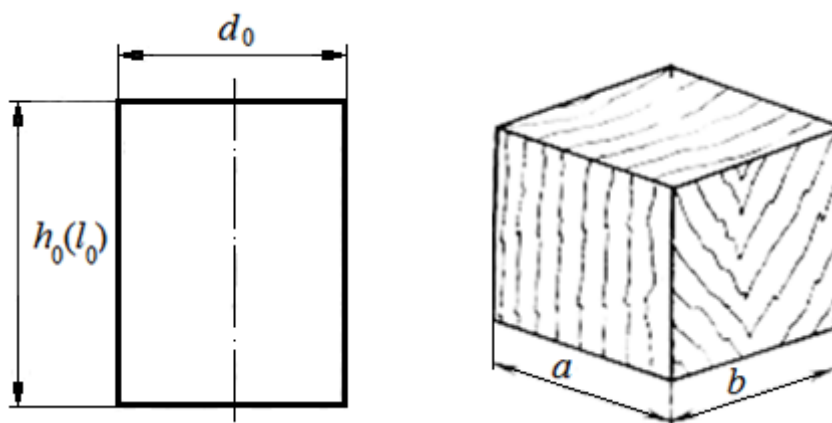


Рис. 2.4. Образцы для испытания на сжатие:
а) цилиндрический образец; б) кубический образец

Порядок выполнения работы

1. Проведение эксперимента:

- измеряется диаметр d_0 и начальная длина l_0 чугунного образца. Результаты заносятся в таблицу 1;
- образец устанавливается между опорными плитами испытательной машины;
- производится проверка программного обеспечения и готовность к регистрации выходных данных;
- производится нагружение до полного разрушения образца (деревянные образцы нагружаются в двух взаимно перпендикулярных направлениях);
- после разрушения образца измеряется конечная длина l_k . Результаты заносятся в таблицу 1.
- вычерчивается форма образца после испытания.

2. Обработка экспериментальных данных:

- вычисляется абсолютное удлинение $\Delta l = l_k - l_0$ и первоначальная площадь поперечного сечения образца A_0 ($A_0 = \frac{\pi \cdot d_0^2}{4}$, $A_0 = b \times h$). Результаты заносятся в таблицу 2.1.
- на полученной диаграмме графически определяется величина F_B ;
- рассчитываются основные механические характеристики $\sigma_{вс}$ и δ , результаты заносятся в таблицу 2.2;
- вычерчивается диаграмма в координатах $\sigma(\epsilon)$.

Таблица 2.1

Исходные и экспериментальные данные

Материал	Геометрические характеристики					
	l_0 , [мм]	l_k , [мм]	d_0 , [мм]	$a \times b$ [мм]	Δl , [мм]	A_0 , [мм ²]
Чугун						
Дерево (вдоль волокон)						
Алюминий						

Форма образца после испытания

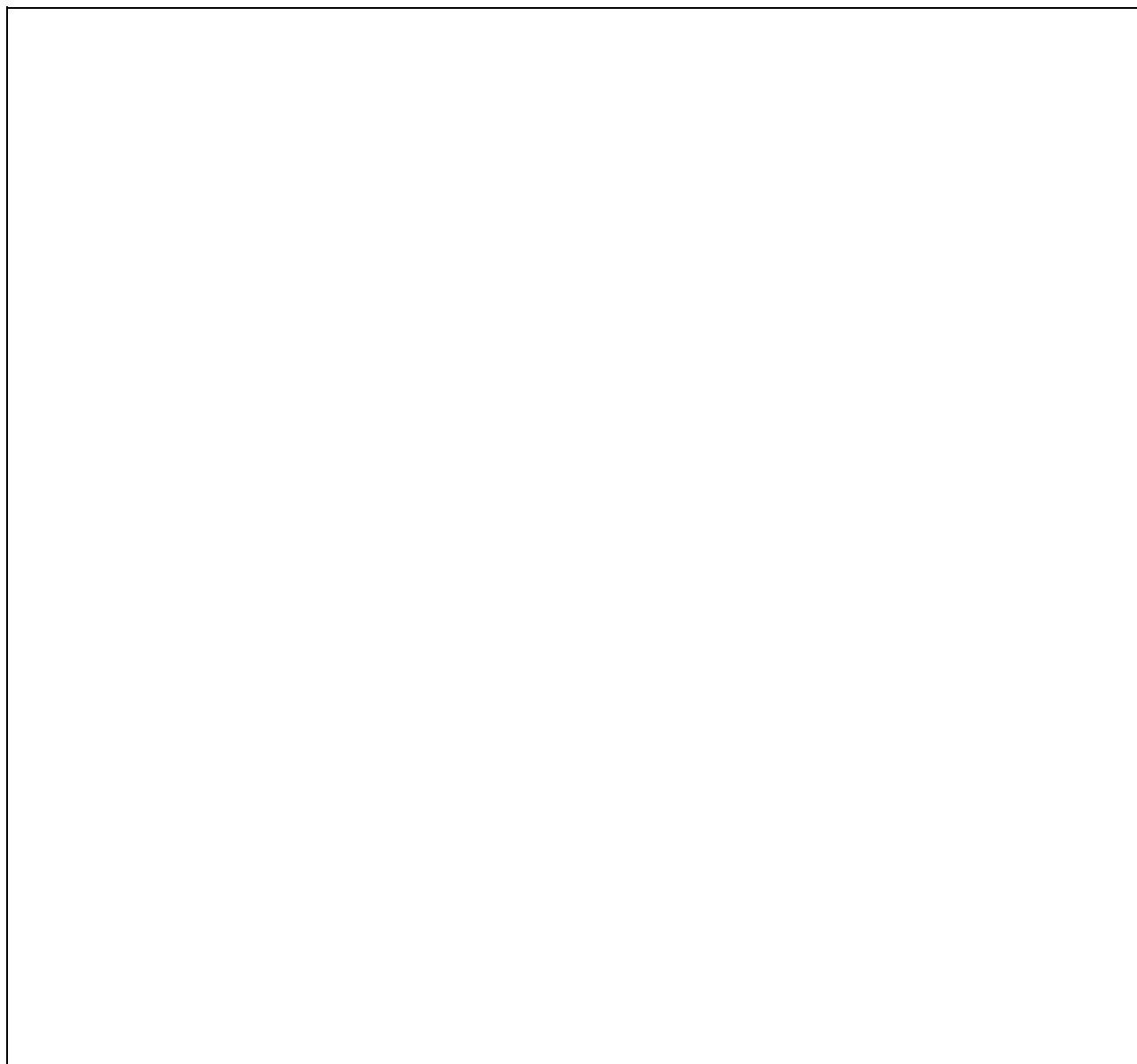
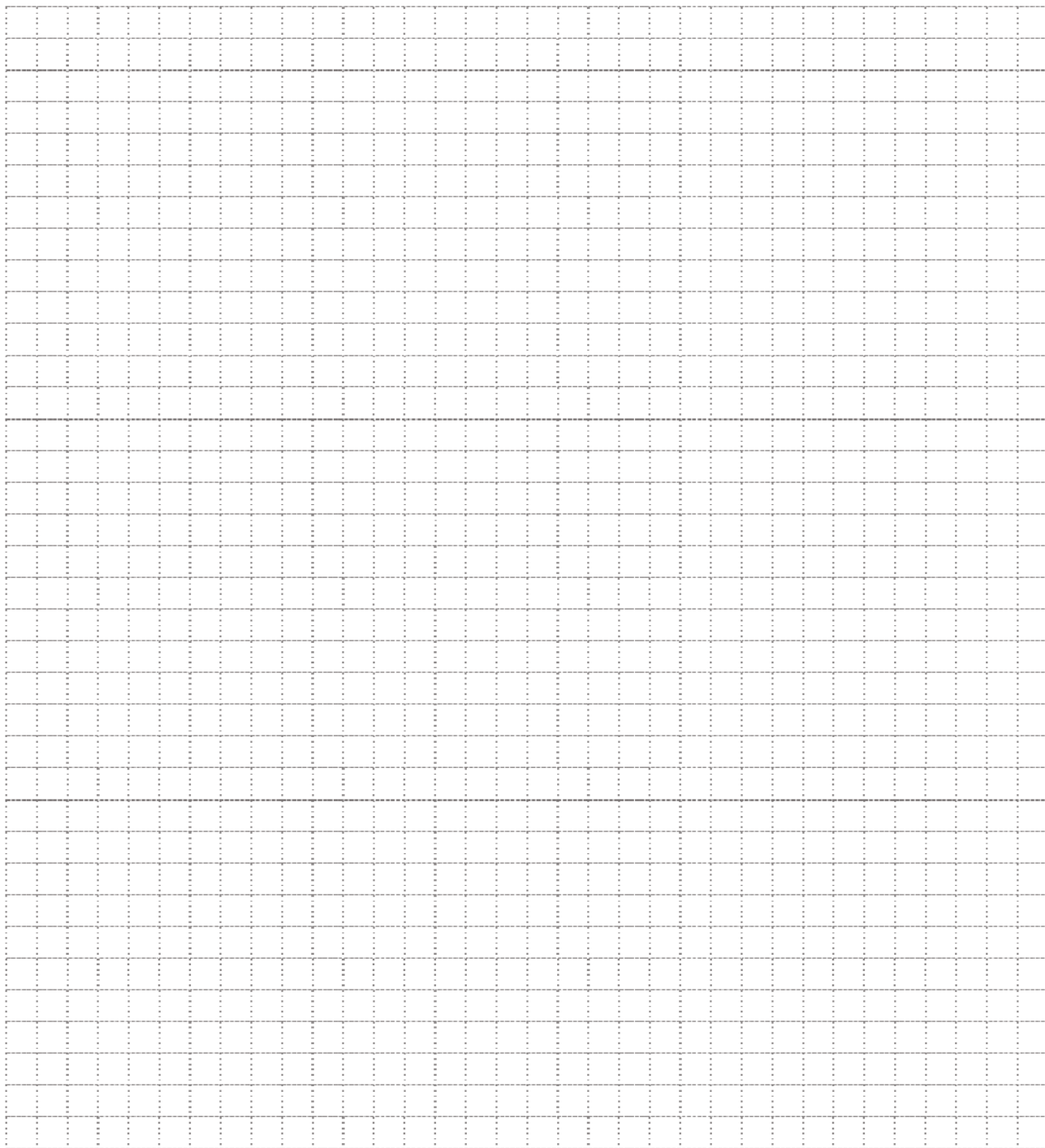


Таблица 2.2

Результаты эксперимента

Материал	Механические характеристики	
	σ_{bc} , [МПа]	δ , %
	Экспериментальные значения	
Чугун		
Дерево (вдоль волокон)		
Дерево (поперек волокон)		

Диаграмма условных напряжений сжатия



Дата проведения: « ____ » _____ 20 ____ г.

преподаватель _____ / _____ /

Зачтено: « ____ » _____ 20 ____ г.

преподаватель _____ / _____ /

Лабораторная работа №3

«ОПРЕДЕЛЕНИЕ МОДУЛЯ ЮНГА И КОЭФФИЦИЕНТА ПУАССОНА»

Цель работы: Экспериментальное определение модуля Юнга E и коэффициента Пуассона μ заданного материала и сравнение опытных результатов и справочных значений.

Краткие теоретические сведения

Растяжение – вид нагружения при котором в поперечных сечениях бруса возникают нормальные силы, направленные от сечения, а остальные внутренние силовые факторы равны нулю.

Брус – геометрическое тело, один из размеров которого (длина) много больше двух других.

Стержень – брус, ось симметрии которого представляет собой прямую линию.

Известно, что для большинства материалов в пределах малых (упругих) деформаций справедлив закон Гука, устанавливающий прямо пропорциональную зависимость между нормальными напряжениями σ и продольной деформацией ε .

$$\sigma = E \cdot \varepsilon.$$

Коэффициентом пропорциональности в данном выражении является модуль Юнга или модуль упругости (I рода) E . Так как величина относительной деформации безразмерна, то единица измерения модуля Юнга аналогична единице измерения нормального напряжения – Паскаль [Па].

Модуль Юнга характеризует сопротивляемость материала деформации в упругой области.

Нормальные напряжения при растяжении можно определить следующим образом:

$$\sigma = \frac{F}{A},$$

где F – растягивающая сила;

A – площадь поперечного сечения;

Также закон Гука можно записать через абсолютную деформацию и силу:

$$\Delta l = \frac{Fl}{EA},$$

где $\Delta l = l_k - l_0$ – абсолютная продольная деформация.

Можно ввести понятие жесткости стержня на растяжение (сжатие):

$$C_p = \frac{l}{EA}$$

При растяжении тела наравне с продольной деформацией ε возникает и поперечная деформация ε' (рис. 3.1)

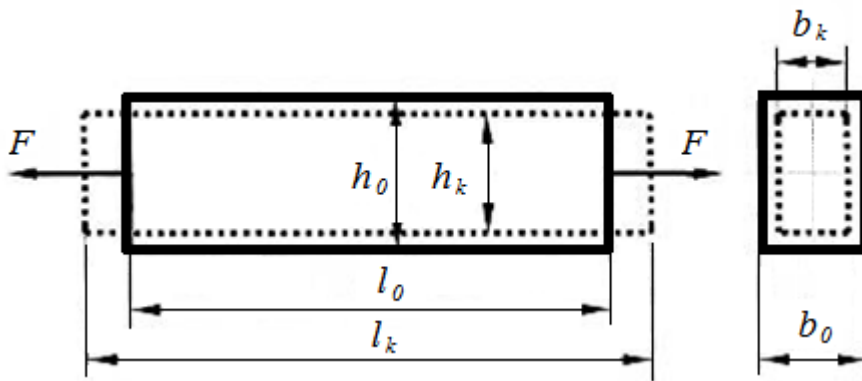


Рис. 3.1. Растяжение образца

Деформации можно легко определить:

$$\varepsilon = \frac{l_k - l_0}{l_0} \text{ – продольная деформация;}$$

$$\varepsilon' = \frac{h_k - h_0}{h_0} \text{ – поперечная деформация;}$$

Экспериментально установлено, что для материалов отношение поперечной деформации к продольной есть величина постоянная. Величина данного соотношения получила название *коэффициент Пуассона*.

$$\mu = \left| \frac{\varepsilon'}{\varepsilon} \right|.$$

Коэффициент Пуассона величина безразмерная. Для большинства материалов лежит в пределах $0,15 \leq \mu \leq 0,5$.

Модуль Юнга и коэффициент Пуассона определяют упругие свойства материала и являются его физическими константами (слабо зависят от температуры, скорости нагружения и других внешних факторов). Определяются обе величины экспериментально.

Описание лабораторной установки, исследуемого объекта и измерительного оборудования

Объектом исследования является плоский брус.

Для выполнения работы на универсальном лабораторном стенде СМ собирается наладка для определения модуля Юнга и коэффициента Пуассона. Общий вид наладки показан на рис. 3.2.

Измерительное оборудование: тензорезисторы, измеритель деформаций, датчик усилия, измеритель усилия.

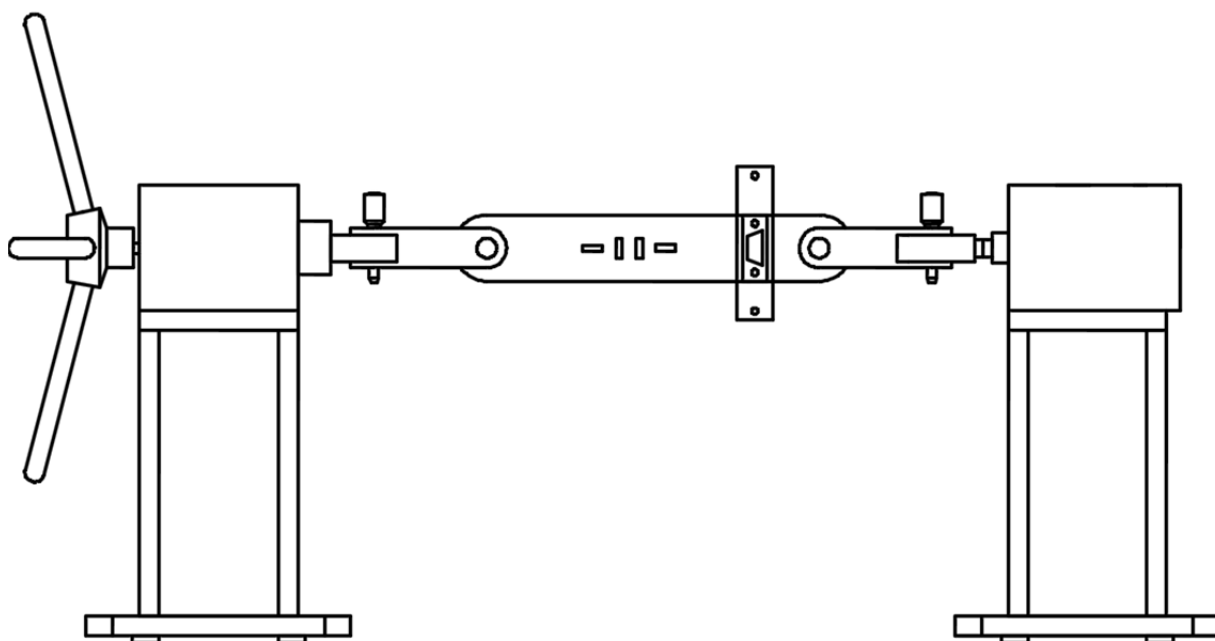


Рис 3.2. Общий вид установки

Порядок выполнения работы

Проведение эксперимента:

1. Записываются исходные данные в таблицу 1.
2. Задается начальная нагрузка и производится нагружение объекта исследования.
3. Показания тензорезисторов заносятся в таблицу 2.
4. Далее нагрузка увеличивается каждый раз на одно и то же значение, показания тензорезисторов заносятся в таблицу 2.

Обработка экспериментальных данных:

1. Вычисляется приращение величины усилия:

$$\Delta F = F_1 - F_0 = F_2 - F_1 = \dots$$

2. Вычисляется площадь поперечного сечения бруса:

$$A = b \times h$$

3. Вычисляются разности отсчетов показаний тензорезисторов:

$$\Delta_i = T_i^{(k)} - T_i^{(k-1)},$$

где $T^{(k-1)}$ и $T^{(k)}$ – показание тензорезисторов;

i – номер тензорезистора.

4. Вычисляются средние разности показаний для каждого тензорезистора:

$$\Delta_{i \text{ ср}} = \frac{\sum \Delta_i}{n};$$

где n – количество ступеней нагружения.

5. Вычисляются значение деформаций для каждого тензорезистора:

$$\varepsilon_i = \Delta_{i \text{ ср}} k_l;$$

где k_l – цена единицы дискретности измерителя деформации.

6. Вычисляется среднее значение продольной и поперечной деформации:

$$\varepsilon = \frac{\varepsilon_1 + \varepsilon_2}{2};$$

$$\varepsilon' = \frac{\varepsilon_3 + \varepsilon_4}{2};$$

7. Вычисляется экспериментальное значение модуля Юнга:

$$E_{\text{эксп}} = \frac{\Delta F}{A\varepsilon};$$

8. Вычисляется экспериментальное значение коэффициента Пуассона:

$$\mu_{\text{эксп}} = \left| \frac{\varepsilon'}{\varepsilon} \right|.$$

9. Из справочных материалов определяются теоретические значения модуля Юнга и коэффициента Пуассона исследуемого материала.

10. Производится сравнительный анализ исследуемых величин путем вычисления погрешности:

$$П = \frac{\text{max} - \text{min}}{\text{max}} \times 100\%$$

Все результаты расчетов заносятся в таблицы 3.1- 3.3.

Форма образца с установленными тензорезисторами:

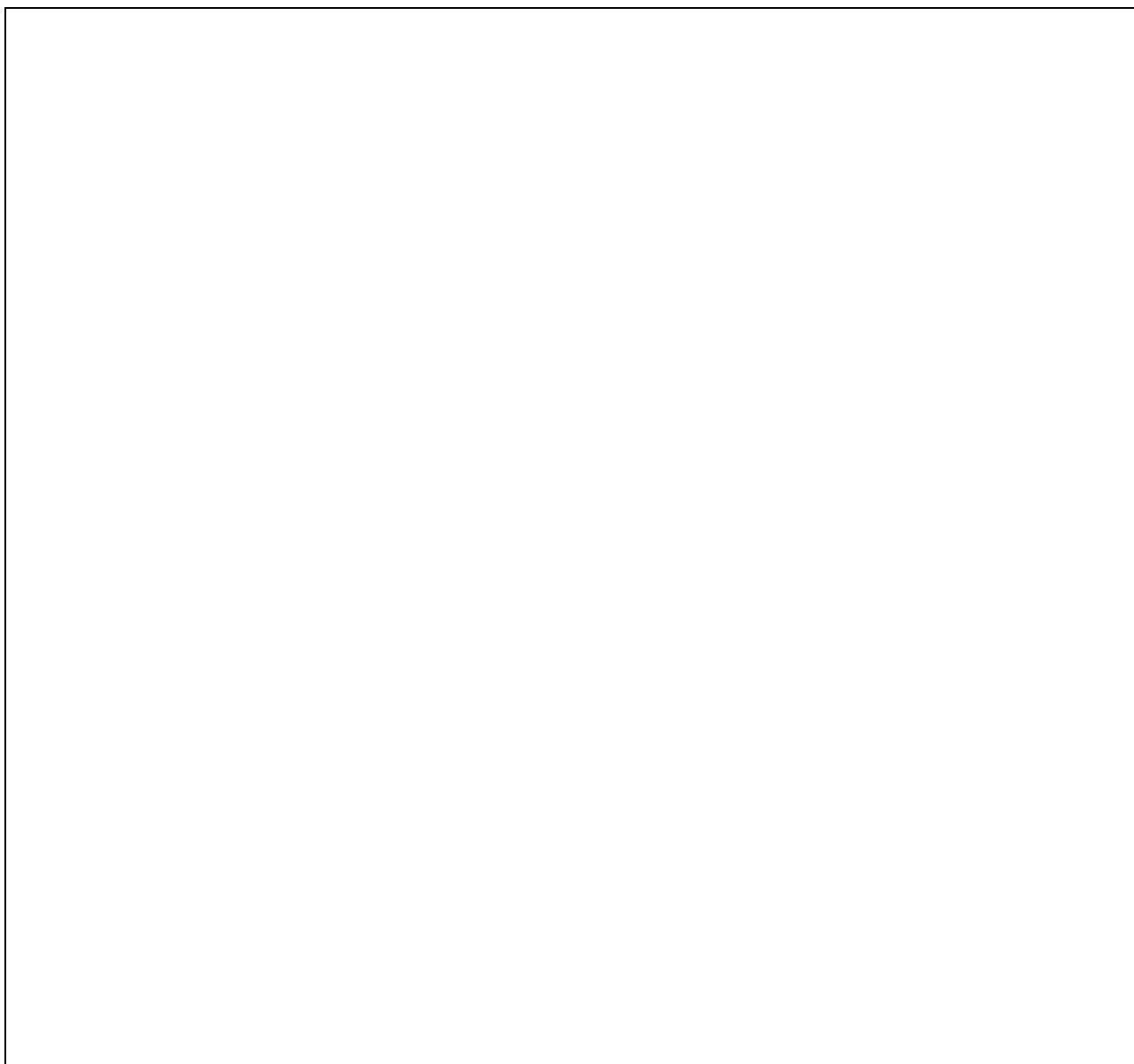


Таблица 3.1

Исходные данные

ПАРАМЕТР	ЧИСЛЕННОЕ ЗНАЧЕНИЕ
Высота поперечного сечения, h [м]	
Ширина поперечного сечения, b [м]	
Цена единицы дискретности измерителя деформации, k_1	

Таблица 3.2

Экспериментальные значения

Нагрузка	Показания тензорезисторов							
	T_1	ΔT_1	T_2	ΔT_2	T_3	ΔT_3	T_4	ΔT_4
$F_0=$								
$F_1=$								
$F_2=$								
$F_3=$								
$F_4=$								
Средняя разность, Δ_i ср								
Деформация, ε_i								
	Продольная деформация $\varepsilon=$				Поперечная деформация $\varepsilon'=$			

Результаты эксперимента

ВЕЛИЧИНА	Справочное значение	Экспериментальное значение	Погрешность Δ , %
E , [МПа]			
μ			

Дата проведения: « ____ » _____ 20 ____ г.

преподаватель _____ / _____ /

Зачтено: « ____ » _____ 20 ____ г.

преподаватель _____ / _____ /

Лабораторная работа №4

«ИССЛЕДОВАНИЕ НАПРЯЖЕННОГО СОСТОЯНИЯ ПРИ КРУЧЕНИИ»

Цель работы: Экспериментальное определение модуля сдвига G и касательных напряжений τ при кручении тонкостенной трубы и сравнение опытных и теоретически результатов.

Краткие теоретические сведения

Под кручением понимают такой вид деформации, при котором в поперечном сечении бруса возникает только крутящий момент. При кручении тонкостенной трубы в ее стенке возникает напряженное состояние чистого сдвига (см. рис. 4.1).

Экспериментально установлено, что в области упругих деформаций углы сдвига γ пропорциональны касательным напряжениям τ :

$$\tau = G\gamma .$$

Касательные напряжения при кручении тонкостенной трубы можно определить по формуле:

$$\tau = \frac{T_k}{W_p} ,$$

где W_p – полярный момент сопротивления поперечного сечения в виде тонкостенного кольца. Если принять толщину тонкостенной трубы за δ и средний диаметр за D_{cp} , то полярный момент инерции будет равен:

$$W_p = \frac{\pi D_{cp}^2 \delta}{2} .$$

Модуль сдвига G (модуль упругости второго рода) наряду с модулем упругости первого рода (модуль Юнга) E и коэффициентом Пуассона μ представляет собой одну из основных характеристик упругих свойств материала.

Наиболее удобно модуль сдвига определяется при испытании на кручение тонкостенной трубы. Как известно, угол закручивания φ , в пределах упругих деформаций, связан линейной зависимостью с крутящим моментом T_k :

$$\varphi = \frac{T_k l}{GI_p},$$

где l – длина участка, на котором измеряется угол закручивания;

I_p – полярный момент инерции площади поперечного сечения трубы.

Полярный момент инерции стального участка трубы:

$$I_{p1} = \frac{\pi}{32} (D_1^4 - d_1^4).$$

Из формулы для определения угла закручивания можно получить выражение для модуля сдвига:

$$G = \frac{\Delta T_k l}{\Delta \varphi \cdot I_{p1}},$$

Задаваясь при испытаниях крутящим моментом T_k и измеряя возникающий при этом в трубе угол закручивания φ , можно воспользовавшись выражением определить модуль сдвига G .

Экспериментальное определение касательных напряжений ведется косвенным путем. Известно, что в площадке, наклоненной под углом α к исходной (рис. 4.2), действуют: нормальное напряжение $\sigma_\alpha = \tau \sin 2\alpha$ и касательное напряжение $\tau_\alpha = \tau \cos 2\alpha$.

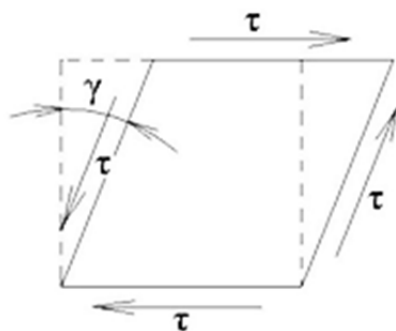


Рис. 4.1.

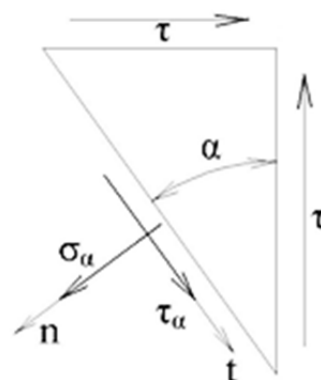


Рис. 4.2.

При $\alpha = \pm 45^\circ$, $\tau_\alpha = 0$, а $\sigma_\alpha = \pm\tau$. Таким образом, на гранях элемента, повернутого на $\alpha=45^\circ$, действуют только нормальные напряжения, равные по абсолютной величине искомому касательному напряжению, причем одно из них растягивающее, а другое – сжимающее (рис. 4.3). Относительное удлинение элемента ε_1 в направлении растягивающего напряжения σ_1 обусловлено действием напряжений σ_1 и σ_3 :

$$\varepsilon_1 = \varepsilon + \varepsilon',$$

где $\varepsilon = \frac{\sigma_1}{E}$, а $\varepsilon' = \frac{\mu\sigma_3}{E}$. Тогда $\varepsilon = \frac{\sigma_1}{E} + \mu\frac{\sigma_3}{E}$. Но поскольку $|\sigma_1| = |\sigma_3| = \tau$, то

$$\varepsilon = \frac{\tau}{E}(1 + \mu). \text{ Отсюда } \tau_{\text{эксп}} = E \frac{\varepsilon}{1 + \mu}.$$

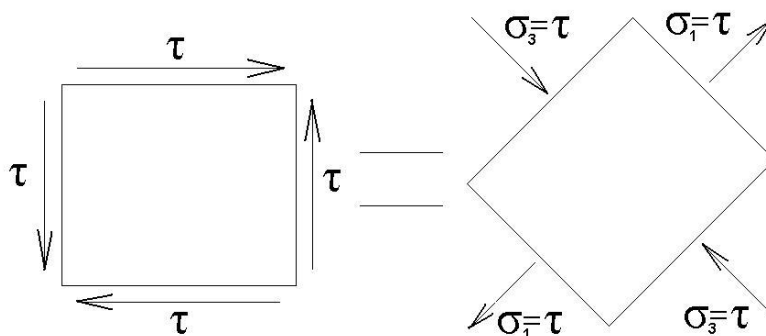


Рис. 4.3

Таким образом, замерив деформацию ε , можно определить касательные напряжения τ , действующие в поперечных сечениях.

Описание лабораторной установки, исследуемого объекта и измерительного оборудования

Объектом исследования является составная тонкостенная труба.

Для выполнения работы на универсальном лабораторном стенде СМ собирается наладка для определения модуля сдвига и исследования напряженного состояния при кручении. Общий вид наладки показан на рис. 4.4.

Измерительное оборудование: угломер, тензорезисторы, измеритель деформаций, датчик усилия, измеритель усилия.

Порядок выполнения работы

Проведение эксперимента:

1. Записываются исходные данные в таблицу 4.1.
2. Задается начальная нагрузка и производится нагружение объекта исследования.
3. Показания тензорезисторов и угломера заносятся в таблицу 4.2.

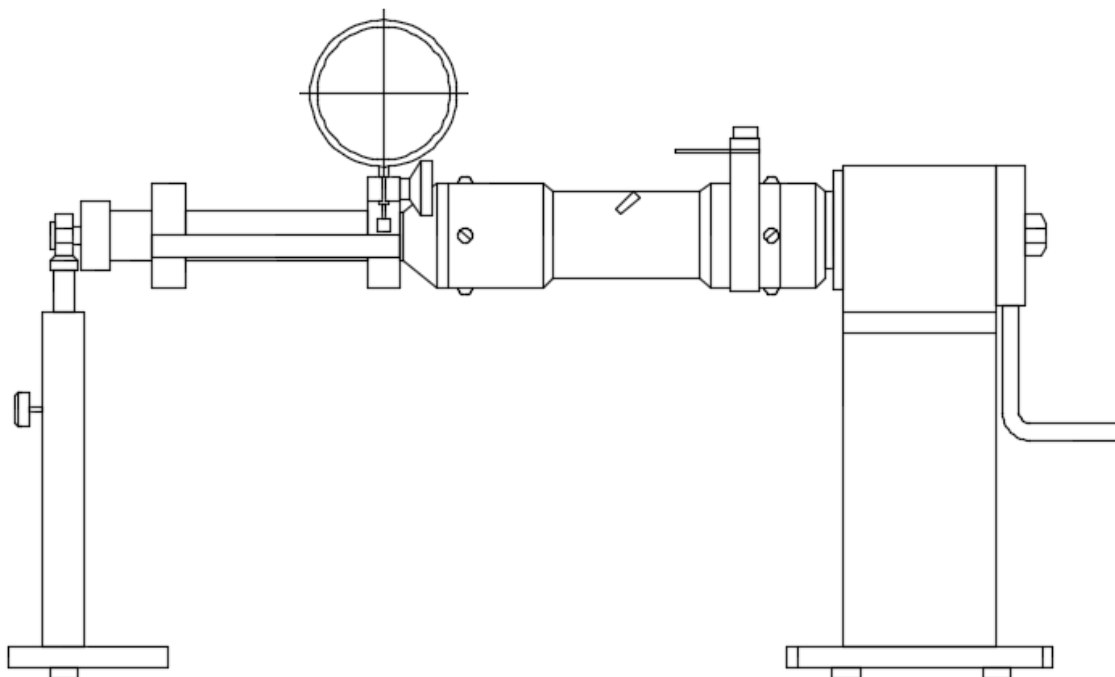


Рис. 4.4. Общий вид испытательной установки

4. Далее нагрузка увеличивается каждый раз на одно и тоже значение, показания тензорезисторов и угломера заносятся в таблицу 2.

Обработка экспериментальных данных:

1. Вычисляется приращение величины крутящего момента:

$$\Delta T_k = (F_1 - F_0) \cdot a$$

2. Вычисляются разности отсчета показаний угломера для каждого повтора нагружения:

$$\Delta_{\varphi i} = T_{\varphi i}^{(k)} - T_{\varphi i}^{(k-1)},$$

где $T_{\varphi}^{(k)}$ и $T_{\varphi}^{(k-1)}$ – показание угломера.

3. Вычисляется средняя разность отчетов:

$$\Delta_{\varphi \text{ ср}} = \frac{\sum \Delta_{\varphi i}}{n},$$

где Δ_{φ} – разность отчетов, n – число повторов нагружения ($n = 3$);

4. Определяется угол закручивания трубы на длине закручивания l , соответствующий приращению нагрузки ΔT_{κ} :

$$\Delta \varphi = \frac{\Delta_{\varphi \text{ ср}} \cdot k_2}{h},$$

5. Находится экспериментальное значение модуля сдвига:

$$G_{\text{эксп}} = \frac{\Delta T_{\kappa} l}{\Delta \varphi \cdot I_{p1}},$$

6. Вычисляются разности отчетов показаний тензорезисторов:

$$\Delta_i = T_i^{(k)} - T_i^{(k-1)},$$

где $T^{(k-1)}$ и $T^{(k)}$ – показание тензорезисторов.

7. Вычисляются средние разности показаний для каждого тензорезистора:

$$\Delta_{i \text{ ср}} = \frac{\sum \Delta_i}{n};$$

Определяются средние значения показаний тензорезисторов T_1 и T_3 , соответствующих крутящему моменту ΔT_{κ} :

$$\Delta_{1,3 \text{ ср}} = \frac{|\Delta_{1 \text{ ср}}| + |\Delta_{3 \text{ ср}}|}{2};$$

Относительная деформация в направлении действия главных напряжений находится по формуле:

$$\varepsilon_{\text{ср}} = \Delta_{1,3 \text{ ср}} k_1;$$

Вычисляются опытные значения касательных напряжений:

$$\tau_{\text{эксп}} = E \frac{\varepsilon_{\text{сп}}}{1 + \mu};$$

Теоретические значения:

1. Определяется теоретическое значение модуля сдвига по формуле

$$G_{\text{теор}} = \frac{E}{2(1 + \mu)}.$$

2. Для вычисления теоретического значения касательных напряжений на ступень нагрузки используется формула:

$$\tau_{\text{теор}} = \frac{\Delta T_k}{W_{p2}},$$

$$W_{p2} = \frac{\pi D_{\text{сп}2}^2 \delta_2}{2}, \quad D_{\text{сп}2} = D_2 - \delta_2, \quad \delta_2 = \frac{D_2 - d_2}{2},$$

где ΔT_k – приращение величины крутящего момента T_k ;

W_p – полярный момент сопротивления сечения тонкостенной трубы.

Все результаты расчетов заносятся в таблицы 4.1 и 4.2.

Таблица 4.1

Исходные данные

ПАРАМЕТРЫ	ЧИСЛЕННЫЕ ЗНАЧЕНИЯ
Модуль Юнга дюралюминия, E_d [МПа]	
Модуль Юнга стали, $E_{\text{ст}}$ [МПа]	
Коэффициент Пуассона дюралюминия, μ_d	
Коэффициент Пуассона стали, $\mu_{\text{ст}}$	
Внешний диаметр дюралюминиевого участка, D_2 , [м]	
Внутренний диаметр дюралюминиевого участка, d_2 , [м]	

Внешний диаметр стального участка, D_1 , [м]	
Внутренний диаметр стального участка, d_1 , [м]	
Длина плеча рычага, a [м]	
Длина участка закручивания, l [м]	
Длина вылета крепления кронштейна индикаторной головки, h [м]	
Цена единицы дискретности измерителя деформаций, k_1	
Цена деления шкалы индикатора, k_2 , [м]	

Чертеж объекта исследования

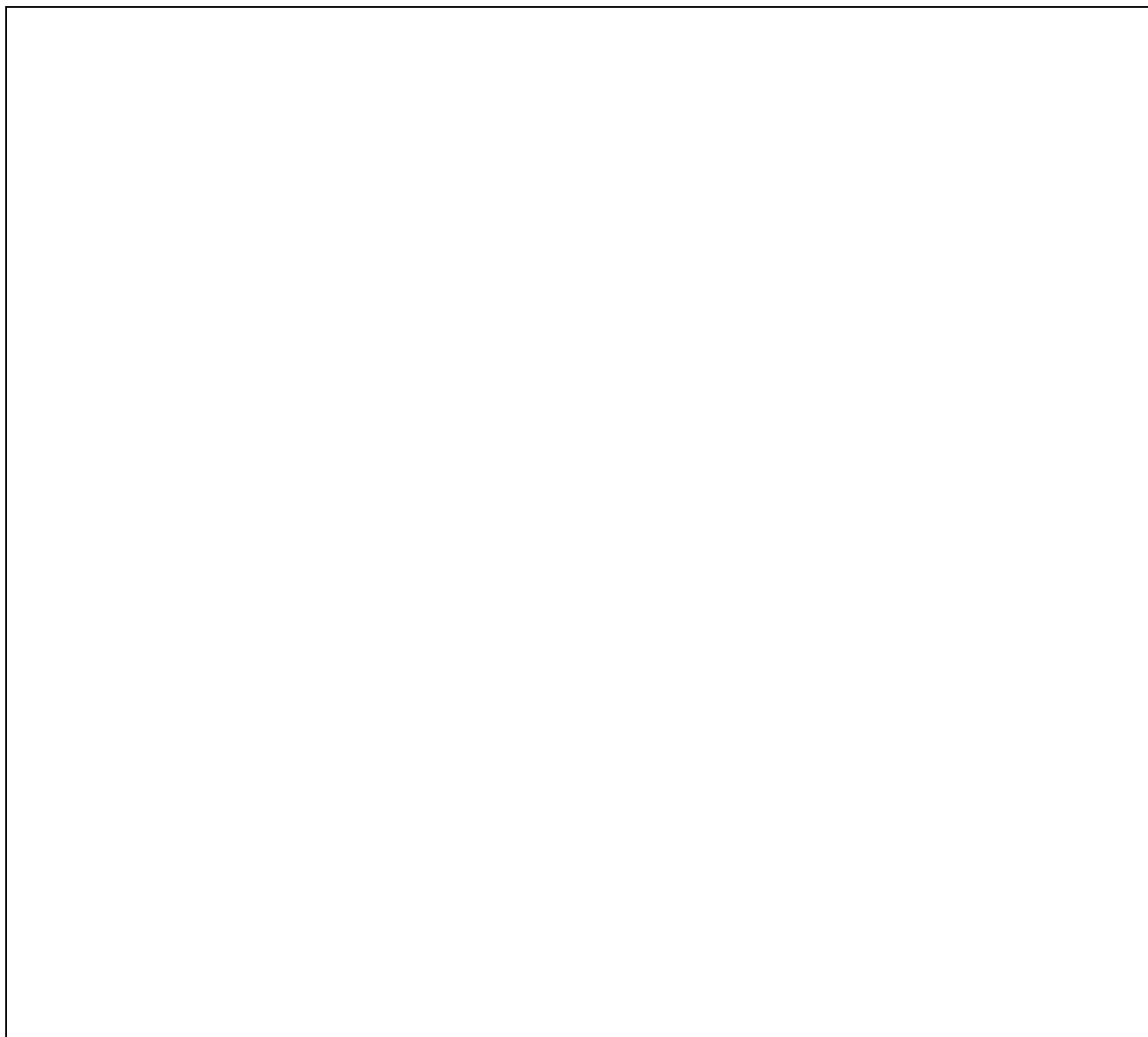


Таблица 4.2

Экспериментальные данные

Нагрузка F_i , [кН]	Показания тензодатчиков				Показания угломера	
	T_1	ΔT_1	T_3	ΔT_3	T_ϕ	ΔT_ϕ
$F_0=$						
$F_1=$						
$F_2=$						
$F_3=$						
$F_4=$						
Средняя разность показаний						

Таблица 4.3

Результаты эксперимента

ВЕЛИЧИНА	Теоретическое значение	Экспериментальное значение	Расхождение δ , %
G , [МПа]			
τ , [МПа]			

Дата проведения: « ____ » _____ 20 ____ г.

преподаватель _____ / _____ /

Зачтено: « ____ » _____ 20 ____ г.

преподаватель _____ / _____ /

Лабораторная работа №5

«ИССЛЕДОВАНИЕ НАПРЯЖЕННОГО СОСТОЯНИЯ БАЛКИ ПРИ ПЛОСКОМ ЧИСТОМ ИЗГИБЕ»

Цель работы: Экспериментальное определение нормальных напряжений в поперечном сечении прямолинейного бруса и сравнение опытных данных с теоретическими значениями.

Краткие теоретические сведения

Плоский изгиб – такой вид нагружения, при котором все нагрузки лежат в одной из главных плоскостей инерции балки и вызывают в поперечных сечениях изгибающий момент, поперечные и продольные силы. Если изгибающий момент является единственным внутренним силовым фактором, то изгиб называется *чистым*.

При центральном растяжении-сжатии и кручении прямых брусков их оси остаются прямыми и после деформации, а при изгибе – происходит их искривление. Прямой стержень, работающий на изгиб, часто называют *балкой*.

Силовая плоскость – это плоскость, в которой приложены внешние нагрузки (рис. 5.1). *Силовая линия* – это линия пересечения силовой плоскости с плоскостью поперечного сечения.

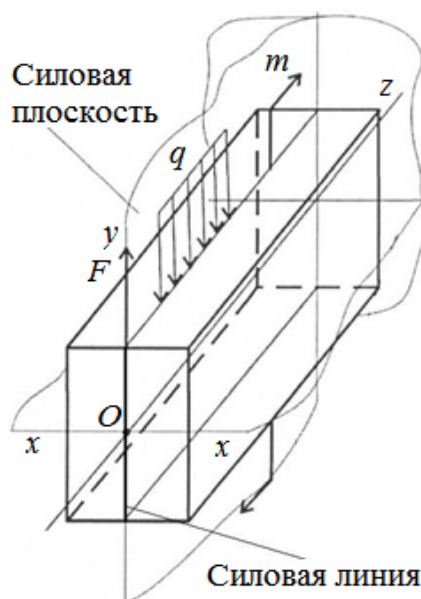


Рис. 5.1. Брус, испытывающий изгиб

При прямом чистом изгибе в сечении возникают только изгибающие моменты M_x (или M_y). Изгибающий момент прикладывается к сечению так, чтобы верхние волокна балки испытывали сжатие, а нижние – растяжение (рис. 5.2). В этом случае положительные значения моментов откладываются сверху оси стержня, а отрицательные – снизу.

При чистом изгибе одна часть волокон балки удлиняется, другая – укорачивается, а между ними встречается слой волокон, которые не меняют своей длины. Это слой называется *нейтральным слоем*, а линия его пересечения с плоскостью поперечного сечения – *нейтральной осью* (*нейтральной линией*).

Изгибающий момент связан с возникновением в сечении *нормальных напряжений* σ , которые изменяются по линейному закону

$$\sigma = \frac{M_x}{J_x} y \text{ [МПа]},$$

где J_x – момент инерции относительно главной центральной оси [м^4];

y – координата рассматриваемой точки в поперечном сечении[м].

Максимальные значения напряжений достигаются на крайних волокнах, наиболее удаленных от нейтральной оси x :

$$\sigma_{\max} = \pm \frac{M_x}{W_x},$$

где $W_x = \frac{J_x}{y_{\max}}$ – осевой момент сопротивления [м^3].

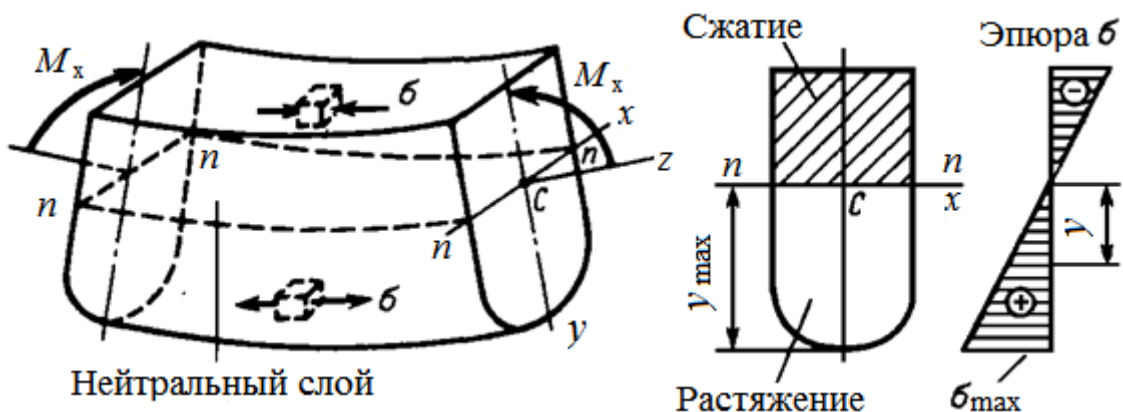


Рис. 5.2. Внутренние силовые факторы и напряжения при чистом изгибе

Описание лабораторной установки, исследуемого объекта и измерительного оборудования

Объектом исследования является прямолинейный брус двутаврового поперечного сечения.

Для выполнения работы на универсальном лабораторном стенде СМ собирается наладка для определения нормальных напряжений при чистом изгибе бруса. Общий вид наладки показан на рис. 5.3.

Измерительное оборудование: тензорезисторы, измеритель деформаций, датчик усилия, измеритель усилия.

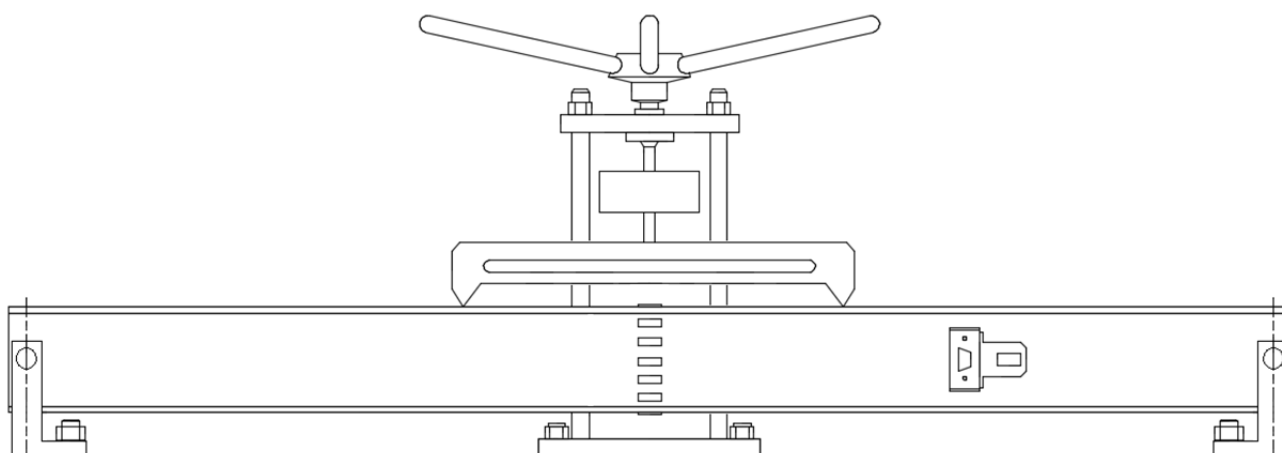


Рис. 5.3. Общий вид испытательной установки

Порядок выполнения работы

Проведение эксперимента:

1. Записываются исходные данные в таблицу 5.1.
2. Задается начальная нагрузка и производится нагружение объекта исследования.
3. Показания тензорезисторов заносятся в таблицу 5.2.
4. Далее нагрузка увеличивается каждый раз на одно и то же значение, показания тензорезисторов и угломера заносятся в таблицу 5.2.

Обработка экспериментальных данных:

1. Вычисляется приращение величины внешней нагрузки:

$$\Delta F_k = (F_1 - F_0)$$

2. Вычисляются разности показаний тензорезисторов для каждого повтора нагружения:

$$\Delta_i = T_i^{(k)} - T_i^{(k-1)},$$

где $T^{(k-1)}$ и $T^{(k)}$ – показание тензорезисторов.

3. Вычисляются средние разности показаний для каждого тензорезистора:

$$\Delta_{i\text{cp}} = \frac{\sum \Delta_i}{n};$$

4. Определяется относительная деформация в точках наклейки тензорезисторов:

$$\varepsilon_i = \Delta_{i\text{cp}} k_1$$

5. Вычисляются опытные значения нормальных напряжений:

$$\sigma_i = E\varepsilon_i.$$

6. Вычерчивается эпюра распределения нормальных напряжений по высоте поперечного сечения бруса.

Теоретические значения:

1. Вычисляются геометрические характеристики поперечного сечения:

$$J_x = \frac{\delta(h - 2\delta)^3}{6} + 2 \left(\frac{b\delta^3}{12} + b\delta \left(\frac{h - \delta}{2} \right)^2 \right)$$

где b , h и δ – геометрические размеры поперечного сечения;

2. Определяются нормальные напряжения по формуле:

$$\sigma = \frac{M_x}{J_x} y_i$$

где M_x – внутренний изгибающий момент, определяется самостоятельно студентом с помощью метода сечений;

y_i – расстояние от нейтральной линии до точек наклейки тензорезисторов.

Все результаты расчетов заносятся в таблицы 5.1 и 5.2.

Таблица 5.1

Исходные данные

ПАРАМЕТРЫ	ЧИСЛЕННЫЕ ЗНАЧЕНИЯ
Длина бруса, l [м]	
Высота поперечного сечения бруса, h , [м]	
Ширина поперечного сечения бруса, b , [м]	
Толщина стенки, δ , [м]	
Модуль упругости первого рода материала бруса, E , [МПа]	
Расстояние от нейтральной линии до точек наклейки тензорезисторов, [мм]:	
y_1	
y_2	
y_3	
y_4	
y_5	
y_6	
y_7	
Цена единицы дискретности измерителя деформаций, k	

Чертеж объекта исследования и вид поперечного сечения.

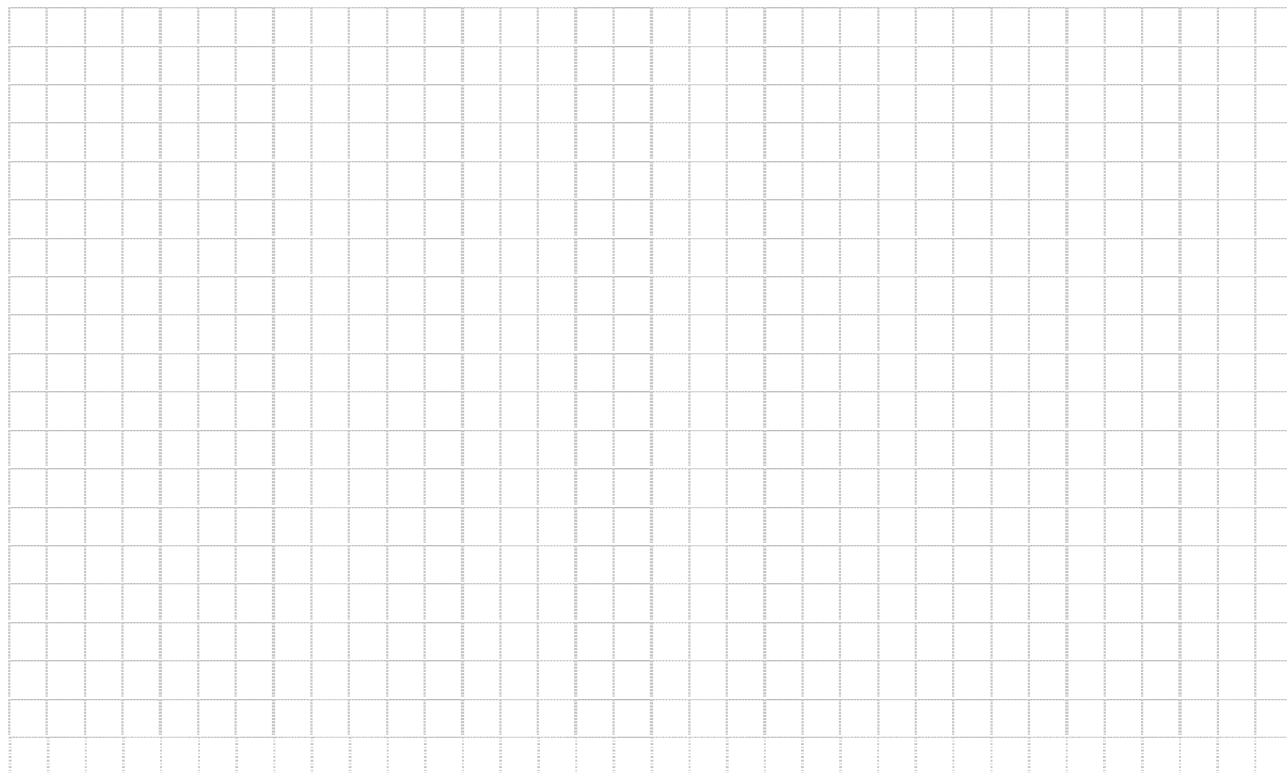


Схема нагружения бруса и эпюра внутренних силовых факторов

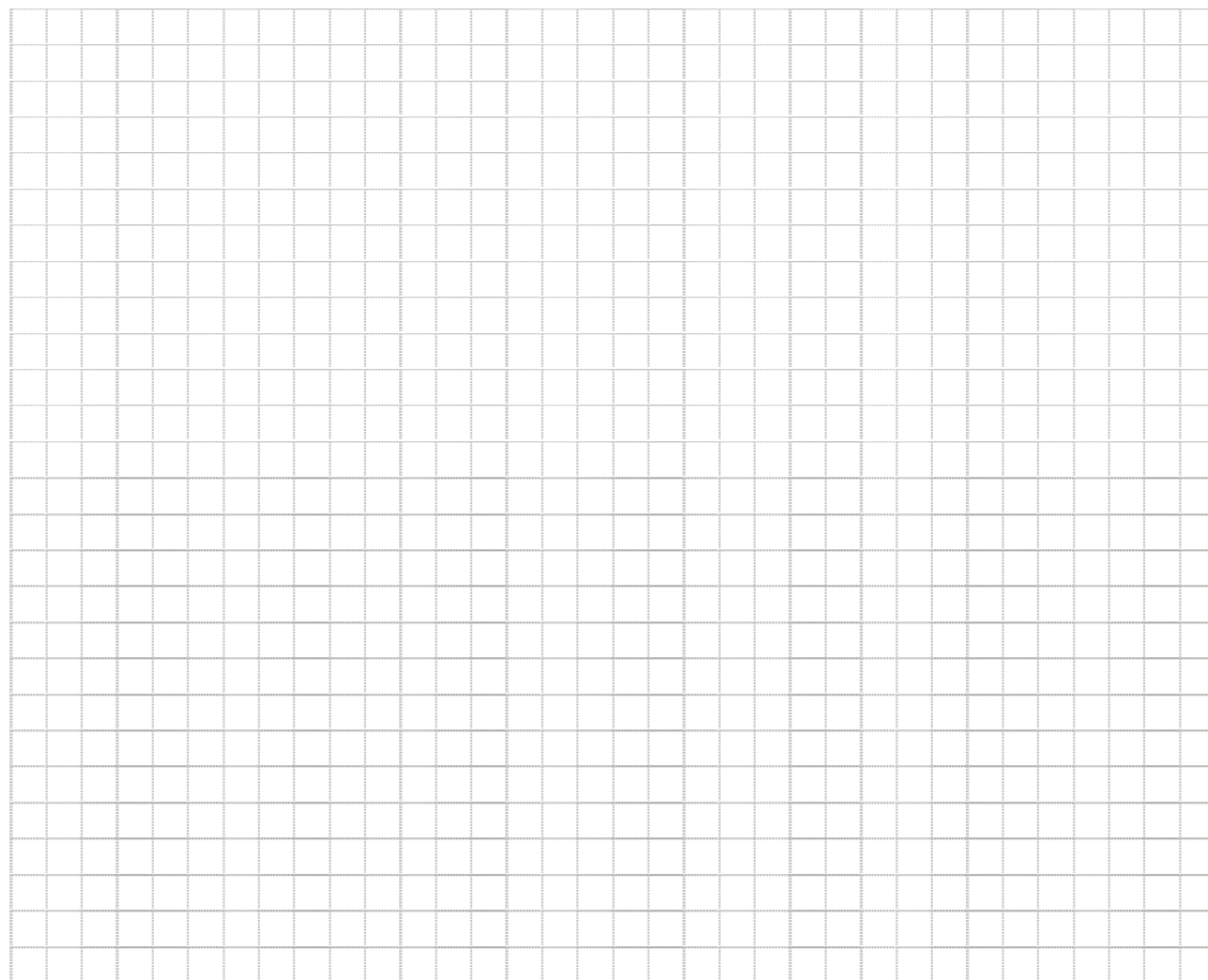


Таблица 5.2

Экспериментальные данные

Нагрузка F_i , [кН]	Показания тензорезисторов													
	T_1	ΔT_1	T_2	ΔT_3	T_3	ΔT_3	T_4	ΔT_4	T_5	ΔT_5	T_6	ΔT_6	T_7	ΔT_7
$F_0=$														
$F_1=$														
$F_2=$														
$F_3=$														
$F_4=$														
Средняя разность показаний $\Delta T_{i\text{cp}}$														

Таблица 5.3

Результаты эксперимента

Нормальное напряжение	Теоретическое значение, [МПа]	Экспериментальное значение, [МПа]	Расхождение δ , %
σ_1			
σ_2			
σ_3			
σ_4			
σ_5			
σ_6			
σ_7			

Экспериментальная и теоретическая эпюры распределения нормальных напряжений по высоте поперечного сечения бруса



Дата проведения: « ____ » _____ 20 ____ г.

преподаватель _____ / _____ /

Зачтено: « ____ » _____ 20 ____ г.

преподаватель _____ / _____ /

Лабораторная работа №6

«ОПРЕДЕЛЕНИЕ ПЕРЕМЕЩЕНИЙ ПРИ ПЛОСКОМ ПОПЕРЕЧНОМ ИЗГИБЕ»

Цель работы: Экспериментально определить перемещения при плоском поперечном изгибе и сравнить полученные данные с теоретическими значениями.

Краткие теоретические сведения

Под плоским поперечным изгибом понимается такой вид изгиба, при котором плоскость действия всей внешней нагрузки лежит в одной из главных плоскостей инерции балки и вызывает в поперечном сечении изгибающий момент, поперечную и нормальную силы. При этом все перемещения и внутренние силовые факторы также находятся в данной главной плоскости инерции.

При изгибе возникает два основных вида перемещений: линейные v (прогибы) и угловые Θ (углы поворота).

Существует несколько основных методов определения перемещений при поперечном изгибе.

Аналитический метод сводится к интегрированию дифференциального уравнения упругой линии балки. При этом записывается зависимость изгибающего момента от текущей координаты и решается уравнение:

$$v''EI_x = -M_x,$$

где v'' – вторая производная линейного перемещения по текущей координате;
 EI_x – жесткость поперечного сечения при изгибе.

Постоянные интегрирования, полученные при решении дифференциального уравнения, определяются из граничных условий (линейные перемещения в опорах равны нулю, угловые перемещения в заделке равны нулю).

Для определения угловых перемещений стоит учесть, что в зоне малых упругих деформаций $\Theta = v''$.

Другим способом является решение интеграла Мора:

$$v = \int_0^l \frac{M_x \cdot M'_x}{EI_x} dz,$$

где M_x – зависимость изгибающего момента от внешней нагрузки в зависимости от текущей координаты;

M'_x – зависимость изгибающего момента от единичной внешней нагрузки, приложенной в сечении, где необходимо определить перемещение;

z – текущая координата.

Графический метод сводится к раскрытию интеграла Мора способом Верещагина. Для этого строится эпюра изгибающих моментов от внешних нагрузок. После этого с балки снимаются все внешние нагрузки и в сечении, в котором определяется линейное перемещение, прикладывается сила, равная единице. Строится эпюра изгибающих моментов от единичной силы. Для определения перемещения эти две эпюры перемножаются между собой, при этом на одной из эпюр берется площадь фигуры и умножается на ординату второй эпюры, лежащую под центром тяжести фигуры с первой эпюры. Суммируются все перемножения по длине эпюр.

Для определения угловых перемещений, в рассматриваемом сечении вместо единичной силы прикладывается единичный момент.

Описание лабораторной установки, исследуемого объекта и измерительного оборудования

Установка представляет собой балку прямоугольного поперечного сечения, установленную на двух опорах (рис. 6.1). Для определения линейных перемещений в среднем, между опорами, сечениями устанавливается стрелочный индикатор. Для определения угловых перемещений применяют угломер, принцип работы которого состоит с следующим: в сечениях, где необходимо определить угол поворота приваривается рычаг под углом 90° к продольной оси балки. С помощью стрелочного индикатора измеряется линейное перемещение конца рычага в продольном направлении. Найденное перемещение принимается за длину дуги, описываемую концом рычага. Зная длину рычага из геометрического соотношения можно вычислить угол поворота рычага при деформации балки, а, следовательно, и угол поворота поперечного сечения.

Для нагружения используется специальный подвес и набор грузов.

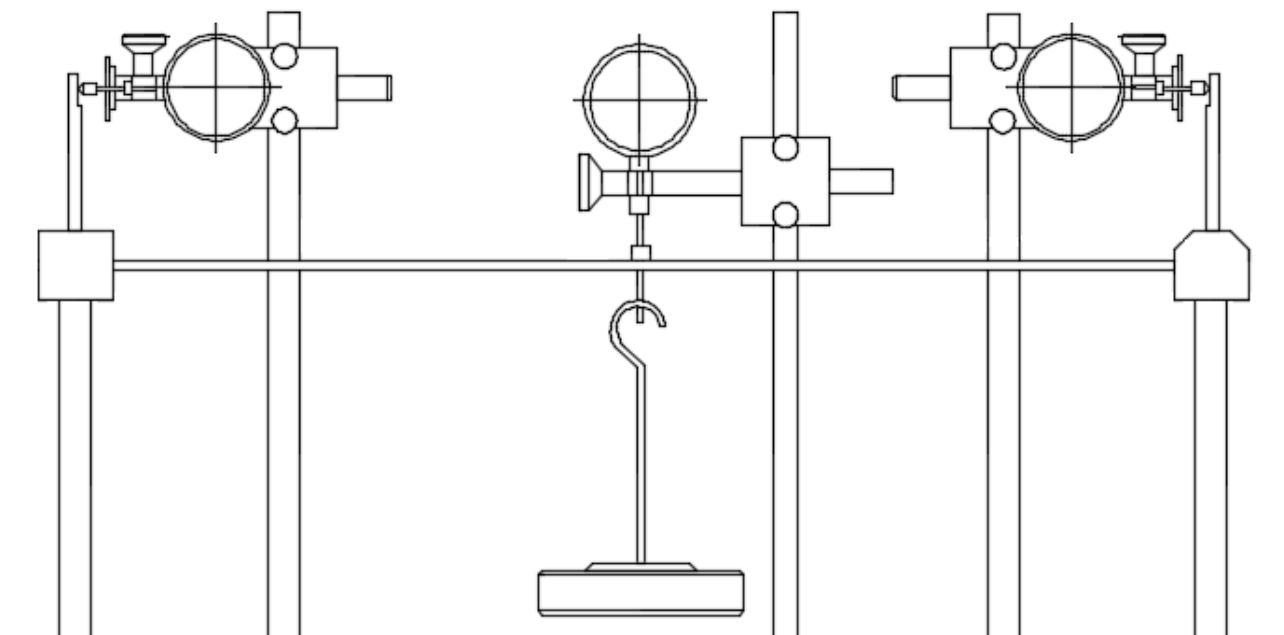


Рис. 6.1. Общий вид установки

Порядок выполнения работы

Проведение эксперимента:

1. Производятся измерения и уточняются все необходимые размеры установки. Полученные результаты заносятся в табл. 6.1.
2. С помощью грузов производится нагружение балки силой $F_1=10$ Н. Снимаются показания со стрелочных индикаторов и результаты заносятся в табл. 6.2.
3. С помощью грузов система догружается до нового значения в $F_2=40$ Н. Снимаются показания со стрелочных индикаторов и результаты заносятся в табл. 6.2.
4. С балки снимается нагружение и эксперимент повторяется еще два раза. Полученные результаты заносятся в табл. 6.2.

Обработка экспериментальных данных:

1. Вычисляется средняя разность показаний стрелочных индикаторов на шаг нагружения ΔF :

$$\Delta \Pi_{y \text{ ср}} = \frac{1}{n} \sum_{i=1}^n \Delta \Pi_{y_i} \text{ — для линейного перемещения;}$$

$$\Delta\Pi_{\Theta\text{ ср}} = \frac{1}{n} \sum_{i=1}^n \Delta\Pi_{\Theta} \quad - \text{ для угловых перемещений в левом и правом}$$

поперечных сечениях.

Полученные значения заносятся в табл. 6.2.

2. Высчитывается величина прогиба в среднем сечении по зависимости:

$$v = \Delta\Pi_{y\text{ ср}} \cdot k.$$

Полученное значение заносится в табл. 6.3.

3. Высчитывается величина прогиба в среднем сечении по зависимости:

$$\Theta = \frac{\Delta\Pi_{\Theta\text{ ср}} \cdot k}{S}.$$

Полученное значение заносится в табл. 6.3.

Теоретические значения:

1. Вычисляется момент инерции поперечного сечения в месте защемления балки по зависимости:

$$I_x = \frac{bh^3}{12}.$$

Результат заносится в табл. 6.1.

2. Вычисляется теоретическое значение прогиба в середине пролета по зависимости:

$$v = \frac{\Delta Fl^3}{48EI_x},$$

где ΔF – шаг нагрузки, определяемый как $\Delta F = F_2 - F_1$.

Полученное значение заносится в табл. 6.3.

3. Вычисляется теоретическое значение угла поворота поперечного сечения над опорой по зависимости:

$$\Theta = \frac{\Delta Fl^2}{16EI_x}.$$

Полученное значение заносится в табл. 6.3 (т.к. система симметрична, то значения для левого и правого сечений берется одинаковым).

Таблица 6.1

Исходные данные

ПАРАМЕТРЫ	ЧИСЛЕННЫЕ ЗНАЧЕНИЯ
Длина балки l , [м]	
Высота сечения h , [м]	
Ширина сечения b , [м]	
Модуль упругости материала E , [МПа]	
Момент инерции поперечного сечения в месте закрепления, I_x , $м^4$	
Длина вылета рычага S , м	
Цена деления шкалы стрелочного индикатора, k	

Таблица 6.2

Экспериментальные данные

№ испытания	Нагрузка F , Н	P_y	ΔP_y	$P_{\Theta\text{левое}}$	$\Delta P_{\Theta\text{левое}}$	$P_{\Theta\text{правое}}$	$\Delta P_{\Theta\text{правое}}$
1	$F_1=$						
	$F_2=$						
2	$F_1=$						
	$F_2=$						
3	$F_1=$						
	$F_2=$						
Средняя разность отсчета							

Результаты работы

ПАРАМЕТР	Теоретическое значения	Экспериментальное значение	Расхождение, %
Величина прогиба v , м			
Угол поворота $\theta_{\text{левое}}$, рад			
Угол поворота $\theta_{\text{правое}}$, рад			

Дата проведения: « ____ » _____ 20 ____ г.

преподаватель _____ / _____ /

Зачтено: « ____ » _____ 20 ____ г.

преподаватель _____ / _____ /

Лабораторная работа №7

«ИСПЫТАНИЕ НАПРЯЖЕННО-ДЕФОРМИРОВАННОГО СОСТОЯНИЯ БАЛКИ РАВНОГО СОПРОТИВЛЕНИЯ»

Цель работы: Экспериментальное исследование напряженно-деформированного состояния балки равного сопротивления изгибу.

Краткие теоретические сведения

Балкой равного сопротивления называется балка, в каждом поперечном сечении которой возникают одинаковые максимальные нормальные напряжения.

Нормальные напряжения при изгибе можно определить по зависимости:

$$\sigma = \frac{M_x}{W_x},$$

где M_x – изгибающий момент в поперечном сечении, [Н·м];

W_x – момент сопротивления поперечного сечения изгибу, [м³].

Условие равенства максимальных нормальных напряжений по всем поперечным сечениям можно записать в виде:

$$\frac{M_x}{W_x} = \text{const}.$$

Из последнего выражения можно сделать вывод, что момент сопротивления поперечного сечения W_x должен изменяться пропорционально изменению изгибающего момента. Данное условие и будет определять форму поперечного сечения балки равного сопротивления изгибу.

Например, для балки с прямоугольным поперечным сечением, момент сопротивления определяется зависимостью:

$$W_x = \frac{bh^2}{6}.$$

Если предположить, что балка нагружена только сосредоточенной внешней силой F , то величина изгибающего момента будет зависеть от длины балки:

$$M_x = n \cdot F \cdot z,$$

где n – некоторая константа.

Из условия равенства нормальных напряжений по длине балки можно определить закон изменения формы поперечного сечения:

$$bh^2 = 6nF \times z.$$

Как видно из зависимости, поперечные размеры зависят только от текущей длины балки.

Если необходимо оставить постоянной высоту балки $h = \text{const}$, то ширина балки b будет изменяться по линейному закону. Такой вариант показан на рис. 8.1. Если необходимо оставить постоянной ширину балки $b = \text{const}$, то высота h балки будет изменяться по параболическому закону.

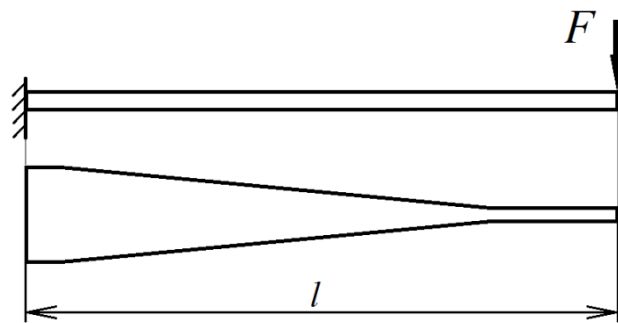


Рис. 8.1. Балка равного сопротивления

Описание лабораторной установки, исследуемого объекта и измерительного оборудования

Установка представляет собой консольную балку равного сопротивления изгибу прямоугольного поперечного сечения с постоянной по длине высотой. Принципиальная схема показана на рис. 7.1. Нагружение консольной балки производится с помощью микрометрического винта, при этом нагружение прикладывается кинематически. Для измерения напряженно-деформированного состояния в поперечных сечениях балки наклеены 5 тензорезисторов, которые позволят измерить относительные деформации ε . Сигнал с тензорезисторов снимается с помощью измерителя деформаций ИТЦ-01.

Порядок выполнения работы

Проведение эксперимента:

1. Производятся измерения образца исследования в сечении жесткого закрепления. Уточняется материал, из которого выполнена балка. Результаты измерения заносятся в табл. 7.1.

2. Собирается установка и подключается измеритель деформаций ИТЦ-01.

3. С помощью микрометрического винта задается начальное смещение конца консоли равное 0,5 мм, для устранения зазоров. Снимаются показания с 5 тензорезисторов, показания заносятся в табл. 7.2.

4. С помощью микрометрического винта производится нагружение с шагом 1 мм, после каждого нагружения снимаются показания с тензорезисторов, показания заносятся в табл. 7.2.

Обработка экспериментальных данных:

1. Вычисляются средние разности отсчета показаний тензорезисторов:

$$\Delta T_{i\text{ср}} = \frac{1}{n} \sum_{m=1}^n \Delta T_{im},$$

где n – число шагов нагружения.

2. Вычисляются экспериментальные значения относительной деформации по сечениям:

$$\varepsilon_{i\text{эксп}} = \Delta T_{i\text{ср}} \cdot k.$$

Результаты вычислений заносятся в табл. 7.2.

3. Вычисляются экспериментальные значения напряжений в местах наклейки тензорезисторов по закону Гука:

$$\sigma_{i\text{эксп}} = \varepsilon_{i\text{эксп}} \cdot E.$$

Результаты заносятся в табл. 7.2

Теоретические значения:

1. Вычисляется момент инерции поперечного сечения в месте защемления балки по зависимости: $I_x = \frac{bh^3}{12}$. Результат заносится в табл. 7.1.

2. Вычисляется сила, приложенная к концу консоли за один шаг нагружения из зависимости, полученной путем решения интеграла Мора:

$$v = \frac{1}{3} \cdot \frac{Fl^3}{EI_x},$$

где v – прогиб консольной балки в точке приложения кинематического воздействия на один шаг нагружения.

3. Максимальные нормальные напряжения возникают во всех сечениях балки, наиболее просто их можно определить у заделки:

$$\sigma_{\max} = \frac{M_x}{W_x} = \frac{6Fl}{bh^2},$$

тогда теоретическое значение относительной деформации может быть вычислено через прогиб (кинематическое перемещение конца консоли):

$$\varepsilon = \frac{\sigma_{\max}}{E} = \frac{6Fl}{bh^2 E} = \frac{3}{2} \cdot \frac{v h}{l^2} = \text{const}.$$

Полученное значение заносится в табл. 7.2.

Таблица 7.1

Исходные данные

ПАРАМЕТРЫ	ЧИСЛЕННЫЕ ЗНАЧЕНИЯ
Длина балки, l , [м]	
Высота сечения h , [м]	
Ширина сечения b , [м]	
Модуль упругости материала E , [МПа]	
Момент инерции поперечного сечения в месте закрепления, I_x , [м ⁴]	
Цена единицы дискретности измерителя деформаций, k	

Экспериментальные данные

Перемещение конца консоли, [мм]	Показания тензорезисторов и разностей отсчетов									
	T_1	ΔT_1	T_2	ΔT_2	T_3	ΔT_3	T_4	ΔT_4	T_5	ΔT_5
0,5										
1,5										
2,5										
3,5										
$\Delta T_{i \text{ ср}}$										
$\varepsilon_{i \text{ эксп}}$										
$\sigma_{i \text{ эксп}}$, МПа										
$\varepsilon_{\text{теор}}$										

Дата проведения: « ____ » _____ 20 ____ г.

преподаватель _____ / _____ /

Зачтено: « ____ » _____ 20 ____ г.

преподаватель _____ / _____ /

Лабораторная работа №8

«ИСПЫТАНИЕ МАТЕРИАЛОВ НА УДАР»

Цель работы: Экспериментальное определение ударной вязкости материалов.

Краткие теоретические сведения

Ударной вязкостью называется отношение работы, затраченной на хрупкое разрушение образца к площади поперечного сечения в месте разрушения.

$$KС = \frac{A_{\text{вн}}}{A_0},$$

где $A_{\text{вн}}$ – работа, затраченная на хрупкое разрушение;

A_0 – площадь поперечного сечения в месте разрушения.

Величина ударной вязкости не используется в прочностных расчетах, а служит только для качественного сравнения материалов между собой при ударных нагрузках.

Описание лабораторной установки, исследуемого объекта и измерительного оборудования

Объектом исследования брус квадратного поперечного сечения, в среднем сечения которого сделан концентратор напряжения – надрез, с целью моделирования хрупкого разрушения образца. В зависимости от ГОСТа, по которому проводят испытания, концентратор напряжения может иметь разный вид (рис. 8.1).

Испытания проводятся на маятниковых копрах, которые позволяют определить разность потенциальной энергии молота маятника до и после разрушения образца. Полученная при испытании на маятниковом копре разность потенциальных энергий считается равной работе, затраченной на хрупкое разрушение образца. Шкалы маятниковых копров тарируются и настраиваются таким образом, что при первом ходе молота все потери на трение уже учтены, и их нет необходимости учитывать. Принципиальная схема маятникового копра показана на рис. 5 в разделе «Испытательное оборудование»

и измерительные приборы». Способ установки испытуемого образца и направление удара показано на рис. 8.2.

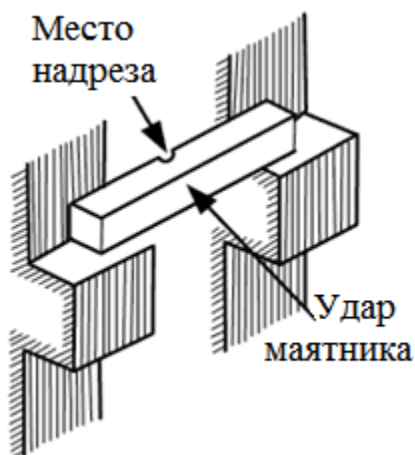


Рис. 8.1. Направление удара маятника

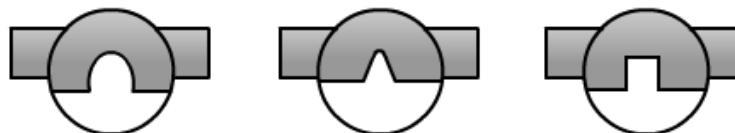


Рис. 8.2. Виды концентратора напряжений

Порядок выполнения работы

Проведение эксперимента:

1. Производятся измерения образцов, при которых определяются ширина b образца и его высота h в месте концентратора напряжений. Результаты заносятся в таблицу 8.1

2. Молот маятникового копра поднимается на начальную высоту, чем придается начальная потенциальная энергия, и ставится на предохранитель.

3. Образец устанавливается на губки маятникового копра так, чтобы концентратор напряжения находился с обратной стороны от удара молота. При установке образец центрируется.

4. Маятниковый копер снимается с предохранителя и молот отпускается. После разрушения определяется разность потенциальных энергий молота до и после разрушения.

5. Найденная разность потенциальных энергий приравнивается к работе, затраченной на хрупкое разрушение образца. Результаты заносятся в таблицу 8.1.

Обработка экспериментальных данных:

1. Вычисляется площадь поперечного сечения в месте концентратора напряжения:

$$A_0 = b \cdot h;$$

2. Определяется работа внешних сил на хрупкое разрушение образца $A_{вн}$, как равная разности потенциальных энергий молота до и после разрушения.

3. Вычисляется величина ударной вязкости по зависимости:

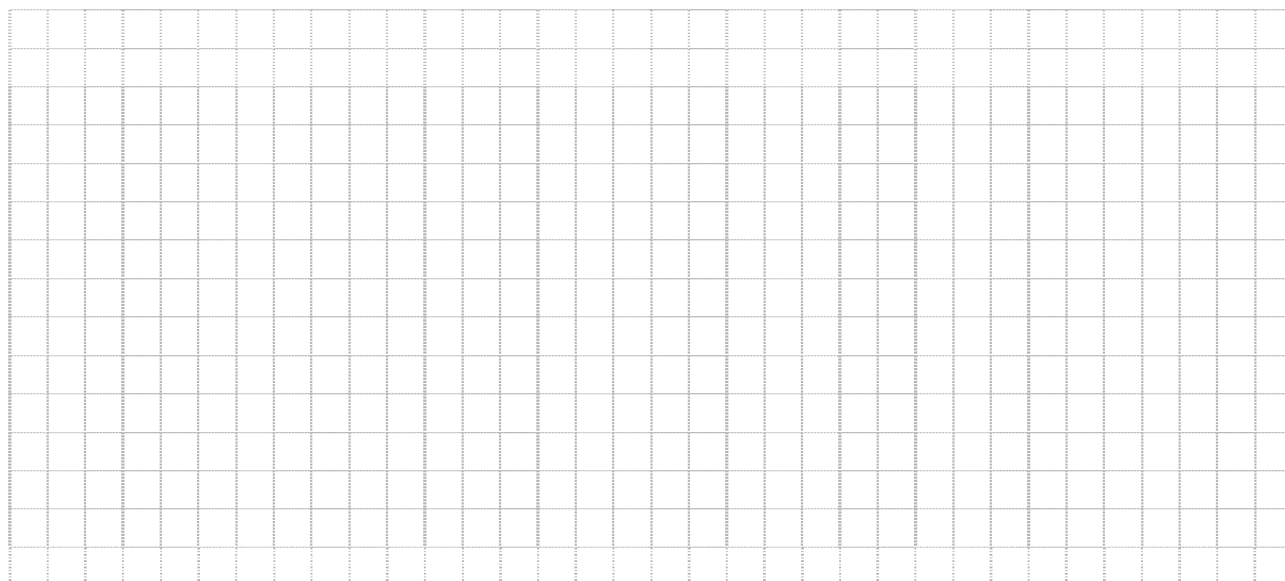
$$КС = \frac{A_{вн}}{A_0}.$$

Табл. 8.1

Результаты эксперимента

Материал	b , м	h , м	A_0 , м ²	$A_{вн}$, Дж	КС, Дж/м ²

Вид образцов после деформации



Дата проведения: « ____ » _____ 20 ____ г.

преподаватель _____ / _____ /

Зачтено: « ____ » _____ 20 ____ г.

преподаватель _____ / _____ /

ВОПРОСЫ ДЛЯ САМОПРОВЕРКИ

Вопросы для всех лабораторных работ:

1. Что являлось целью лабораторной работы?
2. Что являлось объектом исследования?
3. Какой вид деформации испытывал объект исследования?
4. Какое оборудование и измерительные приборы применялись в работе, принцип действия и что с их помощью измерялось?
5. Рассказать порядок выполнения эксперимента.
6. Какие величины определялись в работе экспериментально и как это производилось?
7. Назвать единицы измерения величин, определяемых в работе?
8. Как проводилось сравнение теоретических значений и экспериментально полученных величин?

Вопросы для лабораторной работы №1 «Испытание материалов на растяжение»:

1. Что называется, растяжением?
2. Изобразить диаграммы растяжения пластичного и хрупкого материала?
3. Рассказать о характерных участках диаграммы растяжения?
4. Рассказать о характеристиках прочности материала, показать на диаграмме?
5. Рассказать о характеристиках пластичности?
6. Что такое условный предел текучести и в чем его отличие от физического предела текучести?
7. Дать определение полному, упругому и остаточному удлинению?
8. В чем отличие диаграммы растяжения пластичного и хрупкого материала?
9. В чем отличие разрушения образца из пластичного материала от разрушения образца из хрупкого материала?
10. По какой характеристике материал можно условно разделить на хрупкий и пластичный?
11. Как используя только диаграмму растяжения материала можно определить его предел упругости?

12. Что называется, пластическим упрочнением материала?

Вопросы для лабораторной работы №2 «Испытание материалов на сжатие»:

1. Что называется, сжатием?
2. Изобразить диаграммы сжатия пластичного и хрупкого материала?
3. В чем отличие диаграммы сжатия пластичного материала от диаграммы сжатия хрупкого материала?
4. Рассказать о характерных участках диаграммы сжатия?
5. Какие механические характеристики можно определить для пластичного материала при сжатии, а какие для хрупкого?
6. В чем сложность проведения испытаний на сжатие, по сравнению с испытаниями на растяжение?
7. Как разрушается образец из хрупкого материала при сжатии и почему?
8. В чем особенность испытаний на сжатие пластичного материала?
9. Какова форма образца для испытаний на сжатие?
10. Дать сравнение характеристикам прочности для материала при сжатии и при растяжении?
11. В чем разность сжатия вдоль и поперек волокон деревянного образца?

Вопросы для лабораторной работы №3 «Определение модуля Юнга и коэффициента Пуассона»:

1. Что называется, растяжением?
2. Сформулируйте закон Гука?
3. Запишите аналитическое выражение закона Гука в двух вариантах?
4. Какие свойства материала определяет модуль Юнга, единица измерения?
5. Какие свойства материала определяет коэффициент Пуассона, единица измерения?
6. Как наклеены тензорезисторы на образце и почему?
7. Можно ли изменить количество тензорезисторов в лабораторной работе?
8. В каких пределах находится коэффициент Пуассона для большинства материалов?

Вопросы для лабораторной работы №4 «Исследование напряженного состояния при кручении»:

1. Что называется, кручением?
2. Какое напряженное состояние возникает в стенке тонкостенной трубы при кручении?
3. Для чего в лабораторной работе определялся угол закручивания?
4. Почему тензорезисторы наклеиваются под углом 45° к оси трубы?
5. Почему показания тензорезистора №2 не изменяются?
6. Что такое крутящий момент? Как его вычислить?
7. От каких параметров зависит угол закручивания трубы?
8. Какие перемещения возникают при кручении?
9. Как теоретически определяются касательные напряжения при кручении вала?
10. Как распределяется касательное напряжение при кручении? Чему равно напряжение в центре круглого поперечного сечения?

Вопросы для лабораторной работы №5 «Исследование напряженного состояния балки при плоском чистом изгибе»:

1. Что называется, балкой?
2. Что называется, чистым изгибом?
3. Что такое нейтральный слой в балке при изгибе?
4. По какой формуле теоретически определяются нормальные напряжения при чистом изгибе в любой точке поперечного сечения балки?
5. Какой вид имеет эпюра нормальных напряжений по высоте поперечного сечения балки при плоском чистом изгибе?
6. Какая геометрическая характеристика сечения определяет прочность по нормальным напряжениям при изгибе?
7. Как найти максимальное нормальное напряжение, возникающее в балке?
8. Как определить изгибающий момент, возникающий в поперечном сечении бруса при чистом изгибе?
9. Где действуют максимальные нормальные напряжения в поперечном сечении бруса при чистом изгибе?
10. Какие уравнения используются для определения значений опорных реакций?

Вопросы для лабораторной работы №6 «Определение перемещений в балке при поперечном изгибе»:

1. Что называется, плоским изгибом?

2. Что называется, поперечным изгибом?
3. Какие виды перемещений возникают в балке при изгибе?
4. Какие теоретические методы существуют для определения прогиба и угла поворота сечения балки?
5. Как экспериментально определить углы поворота поперечного сечения балки?
6. Как экспериментально определить линейное перемещений поперечного сечения балки?
7. Как определить перемещение при изгибе с помощью дифференциального уравнения упругой линии балки?
8. Как определить перемещение при изгибе с помощью интеграла Мора?
9. В чем состоит смысл способа Верещагина при раскрытии интеграла Мора?
10. Как записывается формула осевого момента поперечного сечения исследуемой балки?

Вопросы для лабораторной работы №7 «Исследование напряженно-деформированного состояния балки равного сопротивления»:

1. Что называется, балкой равного сопротивления?
2. От чего зависит форма поперечного сечения балки равного сопротивления изгибу?
3. Какой вид нагружения реализован в лабораторной работе?
4. Как можно пересчитать кинематическое нагружение в силовое?
5. По какому закону определяются экспериментальные значения нормальных напряжений?

Вопросы для лабораторной работы №8 «Испытание материалов на удар»:

1. Что называется, ударной вязкостью?
2. Какую физическую величину можно определить с помощью маятникового копра?
3. От чего зависит форма концентратора напряжений?
4. В каких расчетах используется ударная вязкость?
5. Как определить работу внешних сил, затраченную на хрупкое разрушение образца?
6. Как учитываются потери на трение при проведении эксперимента?

РЕКОМЕНДУЕМАЯ ЛИТЕРАТУРА

1. Александров А.В., Потапов В.Д., Державин Б.П. Сопротивление материалов: Учебник для Вузов. – 3-е издание, исправленное. – М.: Высшая школа, 2003. – 560 с.
2. Балабин И.В., Богданов В.В. Лабораторные работы по курсу «Сопротивление материалов» на базе универсального учебного комплекса «СМ-1»: Учебное пособие. – М.: Университет машиностроения, 2010. – 132 с.
3. Старовойтов Э.И. Сопротивление материалов: Учебник для Вузов. – М.: ФИЗМАТЛИТ, 2008. – 384 с.
4. Феодосьев В.И. Сопротивление материалов: Учебник для Вузов. – 15-е издание, исправленное. – М.: МГТУ им. Э.Н. Баумана, 2010. – 592 с.

Для заметок

Для заметок