

Документ подписан простой электронной подписью

Информация о владельце:

ФИО: Максимов Алексей Григорьевич

Министерство науки и высшего образования Российской Федерации
Федеральное государственное автономное образовательное учреждение высшего образования

«МОСКОВСКИЙ ПОЛИТЕХНИЧЕСКИЙ УНИВЕРСИТЕТ»

Уникальный программный ключ:

8db180d1a3f02ac9e60521a5672742735c18b1d6

(МОСКОВСКИЙ ПОЛИТЕХ)

А.Н. Зайцев, Д.В. Морозова

ПРОЕКТИРОВАНИЕ МЕТАЛЛИЧЕСКИХ КОНСТРУКЦИЙ ОДНОЭТАЖНЫХ ПРОМЫШЛЕННЫХ ЗДАНИЙ

Учебно-методическое пособие

Текстовое электронное издание

Москва
2022

Об издании [1](#), [2](#)

УДК 624.014(075.8)

ББК 38.54я73

317

Рецензенты:

А.Н. Малахова, к.т.н., доцент кафедры «Железобетонные и каменные конструкции» НИУ МГСУ;

В.В. Доркин, профессор кафедры «Промышленное и гражданское строительство» Московского Политеха

Зайцев, А.Н.

317 Проектирование металлических конструкций одноэтажных промышленных зданий: учебно-методическое пособие / А.Н. Зайцев, Д.В. Морозова. – Москва: Московский Политех, 2022. – 1 CD-R. – Загл. с титул. экрана. – Текст: электронный.
ISBN 978-5-2760-2764-7.

Содержит основные положения расчёта металлических конструкций одноэтажного промышленного здания, рабочей площадки и примеры расчёта конструктивных элементов балочной клетки и каркаса цеха.

Предназначено для студентов, обучающихся по специальности 08.05.01 «Строительство уникальных зданий и сооружений», специализация «Строительство большепролётных зданий и сооружений». Также может быть использовано студентами, обучающимися по направлению подготовки 08.03.01 «Строительство», профиль «Промышленное и гражданское строительство», и инженерами при проектировании зданий и сооружений.

УДК 624.014(075.8)

ББК 38.54я73

*Системные требования: PC-совместимый процессор 1,3 ГГц и выше.
Оперативная память (RAM): 256 Мб. Необходимо на винчестере: 350 Мб.
Операционные системы: Windows, Mac OS. Видеосистема: разрешение экрана 1024x768. Дополнительные программные средства:
Adobe Acrobat Reader 9 и выше.*

ISBN 978-5-2760-2764-7

© Зайцев А.Н., Морозова Д.В., 2022

© Московский Политех, 2022

Содержание

ВВЕДЕНИЕ.....	5
ОСНОВНЫЕ ПОНЯТИЯ И ТЕРМИНЫ.....	6
1. ОСНОВНЫЕ ПОЛОЖЕНИЯ РАСЧЕТА МЕТАЛЛИЧЕСКИХ КОНСТРУКЦИЙ	9
1.1. Классификация зданий и сооружений с металлическими каркасами	9
1.2. Принцип расчета стальных конструкций по предельным состояниям	9
2. БАЛКИ И БАЛОЧНЫЕ КОНСТРУКЦИИ.....	14
2.1. Классификация балок и балочных конструкций. Компоновка балочных клеток. Виды сопряжения балок. Типы сечений балок.....	14
2.2. Пример расчета конструкций балочной клетки нормального типа	18
2.2.1. Исходные данные.....	18
2.2.2. Расчёт балки настила.....	19
2.2.3. Проектирование и расчет главных балок.....	21
2.2.4. Изменение сечения главной балки по длине	28
2.2.5. Проверка прочности и общей устойчивости главной балки	30
2.2.6. Проверка и обеспечение местной устойчивости стенки балки	32
2.2.7. Расчет поясных швов главной балки	35
2.2.8. Расчет опорного ребра главной балки	36
2.2.9. Проектирование стыка главной балки на высокопрочных болтах.....	39
3. РАСЧЕТ ЦЕНТРАЛЬНО СЖАТОЙ КОЛОННЫ СКВОЗНОГО СЕЧЕНИЯ	43
3.1. Определение размеров сечения колонны	43
3.2. Определение требуемого расстояния между ветвями колонны...	45
3.3. Проверка устойчивости колонны подобранного сечения	46
3.4. Расчет соединительных планок	48
3.5. Расчет и конструирование базы колонны.....	49
4. КАРКАСЫ ПРОИЗВОДСТВЕННЫХ ЗДАНИЙ.....	55
4.1. Краткие сведения о металлических каркасах производственных зданий	55
4.2. Пример расчета и конструирования поперечной рамы каркаса цеха промышленного здания	57
4.2.1. Компоновка поперечного разреза здания (рамы).....	58
4.2.2. Вертикальная компоновка	59

4.2.3. Горизонтальная компоновка.....	60
4.3. Расчет нагрузок на поперечную раму	61
4.3.1. Расчет от действия постоянной нагрузки.....	61
4.3.2. Расчет снеговой нагрузки	62
4.3.3. Расчет ветровой нагрузки	63
4.3.4. Расчет крановой нагрузки от двух сближенных кранов.....	65
4.4. Статический расчет поперечной рамы.....	67
4.5. Расчёт и конструирование внецентренно сжатой колонны.....	74
4.5.1. Определение расчетной длины колонны	74
4.5.2. Подбор сечения и проверка устойчивости верхней части колонны	76
4.5.2. Подбор сечения нижней (подкрановой) части колонны	83
4.5.3. Проверка устойчивости ветвей нижней части колонны.....	87
4.5.4. Проверка устойчивости ветвей нижней части колонны.....	91
4.5.5. Проверка устойчивости нижней части колонны с принятым поперечным сечением ветвей, объединенных соединительной решеткой из уголков (раскосной решеткой)	94
4.5.6. Проверка устойчивости колонны в плоскости действия момента как единого стержня.....	95
ЗАКЛЮЧЕНИЕ	100
КОНТРОЛЬНЫЕ ВОПРОСЫ	101
СПИСОК ЛИТЕРАТУРЫ	103
ПРИЛОЖЕНИЯ	
<i>Приложение 1.</i> Сортаменты.....	104
<i>Приложение 2.</i> Расчетные сопротивления стали по ГОСТ 27772-88, сварных и болтовых соединений, кН/см ² ..	108
<i>Приложение 3.</i> Коэффициенты условий работы γ_s	109
<i>Приложение 4.</i> Коэффициенты устойчивости при центральном сжатии φ	110
<i>Приложение 5.</i> Коэффициенты для расчета на прочность элементов стальных конструкций с учетом развития пластических деформаций	112
<i>Приложение 6.</i> Рекомендуемые материалы для сварки и расчетные сопротивления	113
<i>Приложение 7.</i> Значения коэффициентов $\beta_{ш}$ и β_c	114
<i>Приложение 8.</i> Минимальные катеты швов	115
<i>Приложение 9.</i> Значения коэффициентов для сварных балок	116
<i>Приложение 10.</i> Характеристики болтовых соединений	117
<i>Приложение 11.</i> Размеры листов прокатной толстолистовой и универсальной стали	120

ВВЕДЕНИЕ

Настоящее учебно-методическое пособие подготовлено по курсу «Металлические конструкции», теоретические основы которого подробно изложены в одноименном учебнике [9]. Основная задача пособия – научить обучающихся конструированию и расчётам конструктивных элементов и металлических каркасов зданий и сооружений.

Книга содержит основные положения расчёта металлических конструкций одноэтажного промышленного здания, рабочей площадки и примеры расчёта конструктивных элементов балочной клетки и каркаса цеха. Пособие поможет выработать понимание основ работы металлических конструкций зданий и сооружений, овладеть принципами рационального проектирования металлических конструкций с учетом требований изготовления, монтажа и надежности в эксплуатации на основе технико-экономического анализа, сформировать навыки конструирования и расчета для решения конкретных инженерных задач с использованием актуализированных Сводов правил, ГОСТов, справочников, средств автоматического проектирования.

Издание предназначено для студентов, обучающихся по специальности 08.05.01 «Строительство уникальных зданий и сооружений», специализация «Строительство большепролётных зданий и сооружений». Также может быть использовано студентами, обучающимися по направлению подготовки 08.03.01 «Строительство», профиль «Промышленное и гражданское строительство», и инженерами при проектировании зданий и сооружений.

ОСНОВНЫЕ ПОНЯТИЯ И ТЕРМИНЫ

A – площадь сечения брутто;

A_{bn} – площадь сечения болта нетто;

A_f – площадь сечения пояса (полки) балки;

A_w – площадь сечения стенки;

A_n – площадь сечения нетто;

A_{wf} – площадь сечения по металлу углового шва;

A_{wz} – площадь сечения по металлу границы сплавления;

E – модуль упругости;

F – сила;

G – модуль сдвига;

I_x, I_y – моменты инерции сечения брутто относительно осей, соответственно $(x - x)$ и $(y - y)$ проходящих через центр тяжести сечения;

I_{xn}, I_{yn} – то же, сечения нетто;

M – изгибающий момент;

M_x, M_y – моменты относительно осей, соответственно, $(x - x)$, $(y - y)$;

N – продольная сила;

Q – поперечная сила;

R_{bp} – расчетное сопротивление смятию одноболтового соединения;

R_{bs} – расчетное сопротивление срезу одноболтового соединения;

R_{bt} – расчетное сопротивление растяжению одноболтового соединения;

R_p – расчетное сопротивление стали смятию торцевой поверхности (при наличии пригонки);

R_u – расчетное сопротивление стали растяжению, сжатию, изгибу по временному сопротивлению;

R_{un} – временное нормативное сопротивление стали разрыву;

R_y – расчетное сопротивление стали растяжению, сжатию, изгибу по пределу текучести;

R_{yn} – предел текучести стали, принимаемый равным значению предела текучести – по государственным стандартам и техническим условием на сталь;

R_{wf} – расчетное сопротивление угловых швов срезу по металлу шва;

R_{wz} – расчетное сопротивление угловых швов срезу по металлу границы сплавления;

R_{wy} – расчетное сопротивление стыковых, сварных соединений сжатию, растяжению, изгибу по пределу текучести;

S – статический момент инерции сдвигаемой части сечения;

W_x, W_y – моменты сопротивления сечения брутто относительно осей, соответственно, $(x - x)$, $(y - y)$;

b – ширина;

b_{ef} – расчетная ширина;

b_f – ширина полки (пояса) балки;

b_h – ширина выступающей части ребра за стенку;

c_x, c_y – коэффициенты для расчета на прочность с учетом развития пластических деформаций при изгибе относительно осей, соответственно, $(x - x)$, $(y - y)$;

e – эксцентриситет приложения силы относительно центра тяжести сечения;

h – высота сечения;

h_{ef} – расчетная высота сечения балки;

h_w – высота стенки;

i_x, i_y – радиусы инерции сечения относительно осей, соответственно, $(x - x)$, $(y - y)$;

k_f – катет углового шва;

l – длина;

l_{ef} – расчетная длина;

l_w – длина сварного шва;

l_x, l_y – расчетные длины элемента в плоскостях, соответственно, $(x - x)$, $(y - y)$;

$m = (e \cdot A / W)$ – относительный эксцентриситет;

$m_{ef} = m_\eta$ – приведенный относительный эксцентриситет;

t – толщина;

t_w – толщина стенки;

t_f – толщина полки (пояса);

β_f, β_z – коэффициенты для расчета углового шва, соответственно, по металлу шва и металлу границы сплавления;

γ_b – коэффициент условий работы болтового соединения;

γ_c – коэффициент условий работы всей конструкции;

γ_n – коэффициент надежности по назначению конструкции;
 γ_m – коэффициент надежности по материалу;
 η – коэффициент влияния формы сечения;
 λ – гибкость;
 $\bar{\lambda}$ – условная гибкость;
 λ_{ef} – приведенная гибкость стержня сквозного сечения;
 $\bar{\lambda}_{ef}$ – условная приведенная гибкость стержня сквозного сечения;
 $\bar{\lambda}_f$ – условная гибкость поясного листа;
 $\bar{\lambda}_w = (h_w / t_w) (\sqrt{R_y / E})$ – условная гибкость стенки;
 λ_x, λ_y – расчетные гибкости элемента в плоскостях $(x - x)$, $(y - y)$;
 ν – коэффициент поперечной деформации стали (Пуассона);
 σ_{loc} – местное напряжение;
 σ_x, σ_y – нормальные напряжения, параллельные осям, соответственно, $(x - x)$, $(y - y)$;
 τ_{xy} – касательные напряжения;
 $\varphi_{x,y}$ – коэффициент устойчивости при центральном сжатии в плоскостях, соответственно, $(x - x)$, $(y - y)$;
 φ_b – коэффициент устойчивости при изгибе;
 φ_e – коэффициент устойчивости при сжатии с изгибом;
 φ_{exy} – коэффициент устойчивости при сжатии с изгибом в двух плоскостях.

1. ОСНОВНЫЕ ПОЛОЖЕНИЯ РАСЧЕТА МЕТАЛЛИЧЕСКИХ КОНСТРУКЦИЙ

1.1. Классификация зданий и сооружений с металлическими каркасами

Элементы металлических конструкций являются составной частью зданий и сооружений, которые, в свою очередь, служат разному назначению и работают в различных климатических и эксплуатационных условиях.

Здания и сооружения по степени ответственности делятся на три класса (СП 20. 13330. 2016. Нагрузки и воздействия, М., 2016).

Класс I. Здания и сооружения, имеющие особо важное хозяйственное или социальное значение АЭС, ТЭС, телевизионные башни, высотные здания, резервуары нефти и нефтепродуктов вместимостью более 10 тыс.м³, крытые спортивные сооружения, театры, кинотеатры, больницы, родильные дома и т.д.

Класс II. Здания и сооружения, имеющие ограниченное хозяйственное и общественное значение – объекты промышленного, сельскохозяйственного и жилищно-гражданского назначения, не вошедшие в I и III классы.

Класс III. Здания и сооружения, имеющие ограниченное народно-хозяйственное и социальное значение, например, склады для хранения сельхозпродуктов, удобрений, химикатов и т.д., одноэтажные дома, парники, временные здания, ограды и т.п.

При расчетах учет класса ответственности зданий и сооружений определяется введением коэффициента надежности по назначению γ_n , умноженному на значения расчётных сопротивлений стали.

1.2. Принцип расчета стальных конструкций по предельным состояниям

Предельным называется такое состояние конструкции, при котором она теряет несущую способность, или получает деформации, несовместимые с дальнейшей её эксплуатацией. Для пре-

дельных состояний первой группы общее условие прочности записывается:

$$\Sigma(N_n \cdot \gamma_f) \leq \Phi \left(\frac{R_{yn,A,\gamma_c,\gamma_i}}{\gamma_m} \right) \quad (1.1)$$

где $\Sigma(N_n \cdot \gamma_f)$ – суммарная расчётная нагрузка;

N_n – нормативная нагрузка, в соответствии с СП 20.13330.2016. Нагрузки и воздействия.

γ_f – коэффициент надёжности по нагрузкам (СП 20.13330.2016. Нагрузки и воздействия);

Φ – обозначение функции;

R_{yn} / γ_m – нормативное сопротивление стали растяжению, сжатию, изгибу по пределу текучести (СП 16.13330. 2017. Стальные конструкции);

$\frac{R_{yn}}{\gamma_m} = R_y$ – расчётное сопротивление стали растяжению, сжатию, изгибу;

γ_m – коэффициент надёжности по материалу, равный (1,025...1,15) [2];

A – геометрическая характеристика поперечного сечения конструктивного элемента сооружения (площадь сечения, момент сопротивления, момент инерции, статический момент);

γ_c – коэффициент условий работы, равный (0,75...1,1) [2];

γ_i – коэффициент сочетания нагрузок.

Вид усилия в рассчитываемом элементе определяется внешней нагрузкой, например, при растяжении это продольная сила N , при изгибе – изгибающий момент M . По первой группе предельных состояний конструкцию рассчитывают на прочность и устойчивость, а по второй группе – на деформации (прогибы, перемещения, углы поворота). Расчет по 1-й группе (потеря несущей способности) является основным, поскольку, если конструкция не удовлетворяет условиям прочности, то она будет представлять риск для жизни людей.

Расчеты по 2-й группе предельных состояний связаны с непригодностью конструкций к нормальной эксплуатации.

Прочность металлических конструкций и характер распределения напряжений по поперечному сечению элемента зависят от вида сечения и его размеров. При осевом сжатии или осевом растяжении – это площадь поперечного сечения A , при работе на изгиб – момент сопротивления W и т.п. При проверке общей устойчивости или выносливости расчетное сопротивление дополнительно умножают на понижающий коэффициент, величина которого зависит от характера работы элемента – при центральном сжатии применяется φ (коэффициент устойчивости), при внецентренном сжатии – φ_e , при расчете общей устойчивости балки – φ_b .

В качестве нормативного сопротивления при растяжении, сжатии и изгибе для сталей обычной и повышенной прочности принят предел текучести R_{yn} и соответствующее расчётное сопротивление R_y [2]. В особых случаях (когда допустимо развитие больших пластических деформаций) для этих сталей в качестве нормативного сопротивления используется временное сопротивление (предел прочности) R_{un} . В этом случае расчетное сопротивление обозначают R_u . Величины нормативных сопротивлений устанавливают с обеспеченностью не менее 0,95, т.е. чтобы вероятность проявления в материале участков с пониженными (против нормативного сопротивления) характеристиками была не менее 5%.

Расчёты по первому предельному состоянию производят от расчётных нагрузок. Для предельных состояний второй группы (по деформациям) расчет ведут от нормативных нагрузок. Наиболее важен этот вид расчета для изгибаемых элементов. Расчет изгибаемых элементов по деформациям сводится к определению прогибов. Для однопролетной шарнирно опертой балки при равномерно распределенной нормативной нагрузке q_n максимальный прогиб составит:

$$f = \frac{5}{384} \frac{q_n \cdot l^4}{EI_x}, \quad (1.2)$$

где l – пролет балки, E – модуль упругости стали, I_x – момент инерции сечения.

Центрально растянутые и центрально сжатые элементы.

Элемент работает на центральное растяжение или сжатие в том случае, если ось действия усилия (N) проходит через центр тяжести поперечного сечения (рис. 1.1).

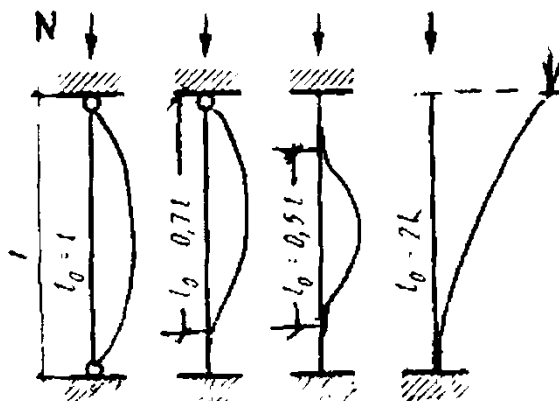


Рис. 1.1. Расчетные длины центрально сжатых элементов

Центрально растянутые элементы рассчитывают на прочность по формуле:

$$\frac{N}{A_n \Sigma} < \frac{R_y}{\gamma_c} \quad (1.3)$$

где N – расчетное усилие; A_n – площадь сечения нетто, т.е. за вычетом ослаблений; R_y – расчетное сопротивление; γ_c – коэффициент условий работы [2].

В некоторых случаях можно допустить развитие больших пластических деформаций в ослабленном сечении. Элементы в этом случае можно рассчитывать не по пределу текучести, а по временному сопротивлению (пределу прочности), но с учетом повышенного коэффициента надежности $\gamma_u = 1,3$:

$$\frac{N}{A_n} < \frac{R_u \cdot \gamma_u}{\gamma_n}. \quad (1.4)$$

Центрально сжатые элементы. Расчет центрально сжатых элементов ведут по первой группе предельных состояний. При этом расчет ведется по прочности – для коротких стержней, длина которых превышает наименьший поперечный размер не более чем в 5...6 раз; по устойчивости – для длинных гибких стержней.

При работе на сжатие короткие стальные стержни ведут себя также, как и растянутые элементы. Поэтому их рассчитывают на

прочность по формуле растянутых стержней, а именно $N/A_n \leq R_y \gamma_c$.

Центрально сжатые длинные гибкие стержни при достижении действующей силой критического значения N_{cr} , определяемой по формуле Эйлера [11], начинают изгибаться, приобретая некую криволинейную форму. Этот изгиб называется потерей устойчивости стержня.

При дальнейшем незначительном увеличении нагрузки искривления стержня начинают быстро нарастать, и стержень теряет свою несущую способность. Для этого случая расчетные сопротивления приводятся к расчетным значениям критических напряжений потери устойчивости стержней, сжатых осевой силой. Значения коэффициентов устойчивости $\varphi = N_{cr}/(R_y A)$ в зависимости от гибкости приведены в приложении 4 данного Учебного пособия.

Устойчивость стержней, сжатых осевой силой, проверяют по формуле:

$$\frac{N}{\varphi \cdot A} < \frac{R_y}{\gamma_c}, \quad (1.5)$$

где A – площадь сечения брутто, т.е. без учета ослаблений (в отличие от (1.3; 1.4), где учитывается A_n , т.е. площадь сечения нетто).

2. БАЛКИ И БАЛОЧНЫЕ КОНСТРУКЦИИ

2.1. Классификация балок и балочных конструкций. Компоновка балочных клеток. Виды сопряжения балок. Типы сечений балок

Балки применяют в качестве несущих конструкций покрытий, перекрытий, площадок под оборудование и др. Перекрытия состоят из системы балок – балочная клетка и настил. Как правило, балочная клетка состоит из главных балок и балок настила (рис. 2.1; 2.2; 2.3). Главные балки опираются непосредственно на стены или колонны, балки настила – на главные. По балкам устраивают настил из железобетонных плит или стальных листов (рис. 2.5).

Балки настила и второстепенные балки выполняются из прокатных профилей, а главные – из прокатных двутавров больших профилей (номеров) или изготавливаются сварными, составными из трех листов – стенки и двух поясов (рис. 2.6).

Виды соединения балок настила с главными дано на рис. 2.4 и может быть: реализовано в разных уровнях (балки настила расположены над главными или под ними), а также в одном уровне (верхние пояса балок настила и главных балок лежат в одной плоскости).

Сопряжения в одном уровне возможны для железобетонного и стального настилов. Пониженное, как правило, применяется при железобетонном настиле, при этом толщина настила должна быть не менее разницы отметок верха главных и второстепенных балок (рис. 2.2; 2.4).

Листы съемного металлического настила могут быть приварены к балкам, они усиливаются ребрами из уголков (рис. 2.5). Стальной настил большой толщины может быть использован как верхний пояс сварных балок перекрытий.

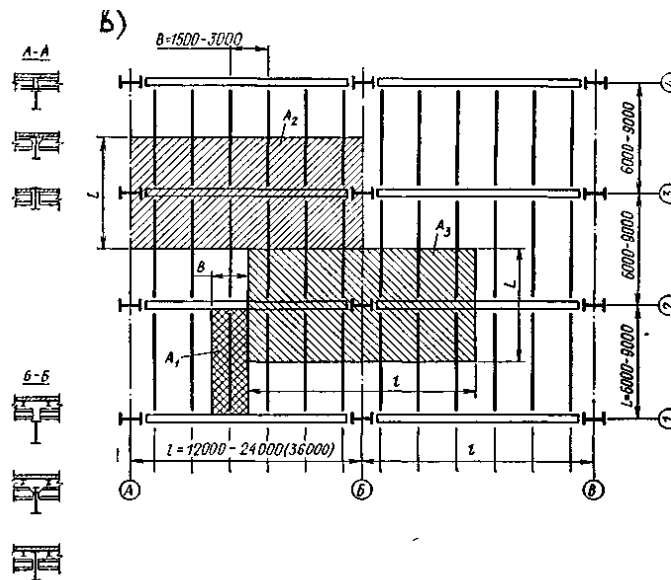


Рис. 2.1. Балочная клетка:
 A_1 – грузовая площадь для балки настила; A_2 – то же, для главной балки;
 A_3 – то же, для колонны

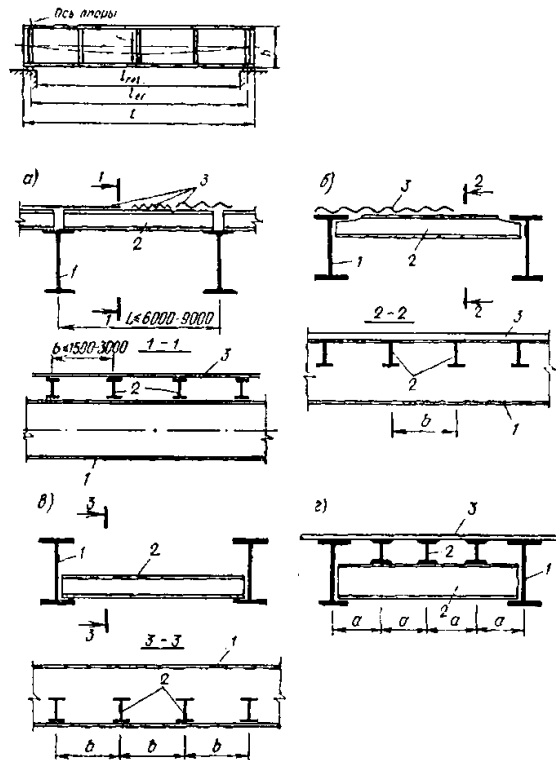


Рис. 2.2. Типы балочных клеток и соединения балок:
 а – нормальный с верхним расположением вспомогательных балок;
 б – то же, со вспомогательными балками в одном уровне с верхней полкой
 главной балки; в – то же, с пониженным расположением
 вспомогательных балок; г – усложненный; 1 – главная балка;
 2 – вспомогательная балка; 3 – настил; A_1 , A_2 , A_3 – грузовые площади для
 второстепенной, главной балок и для колонны

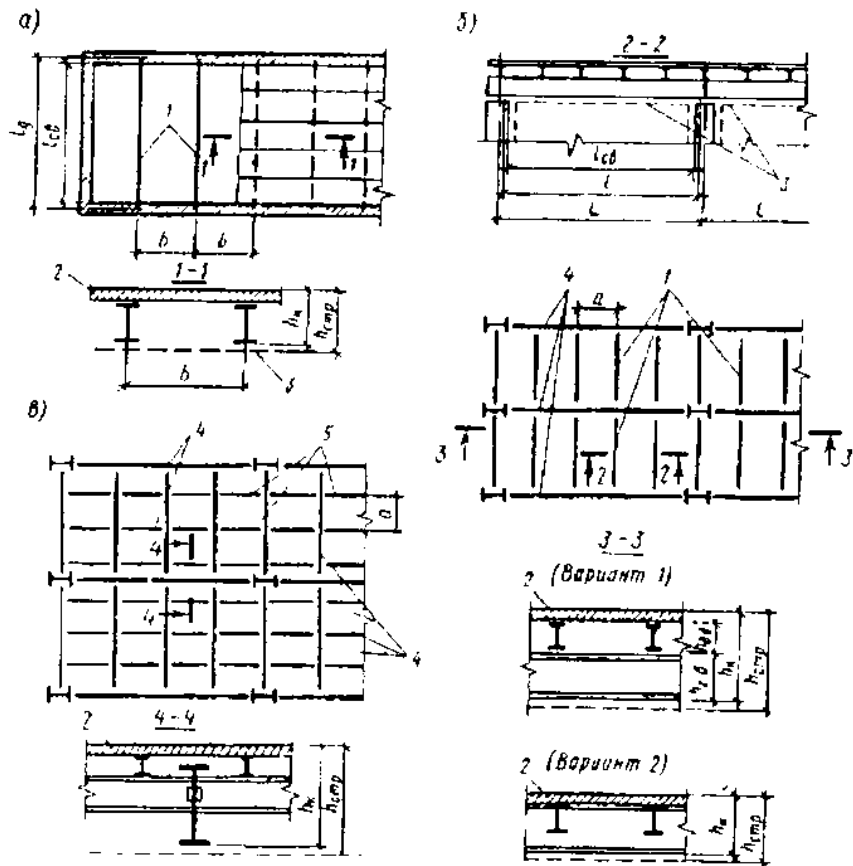


Рис. 2.3. Схема балочной клетки:

1 – балки настила, 2 – настил, 3 – габарит оборудования, 4 – главные балки, 5 – вспомогательные (второстепенные) балки

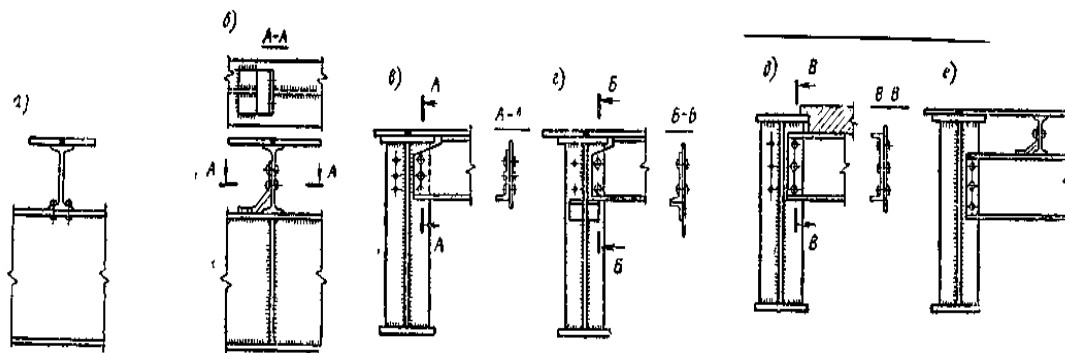


Рис. 2.4. Виды сопряжения балок настила, второстепенных и главных балок:

- а) этажное на болтах; б) этажное на болтах и с крепёжным элементом;
- в) в одном уровне, с креплением стенки балки настила на болтах к ребру главной балки; г) то же, с монтажными столиками; д) пониженное сопряжение балок настила с железобетонными плитами настила;
- е) усложнённый вид – с второстепенными балками и балками настила

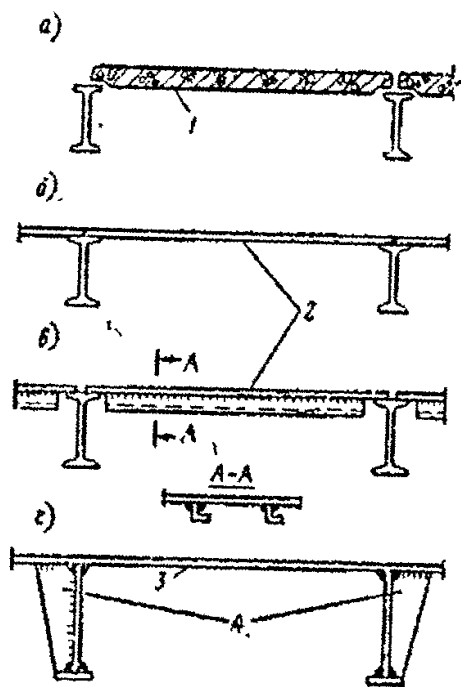


Рис. 2.5. Настилы балочных клеток:
 1 – железобетонная плита, 2 – стальной рифленый настил, 3 – стальной листовой настил, 4 – ребра жесткости

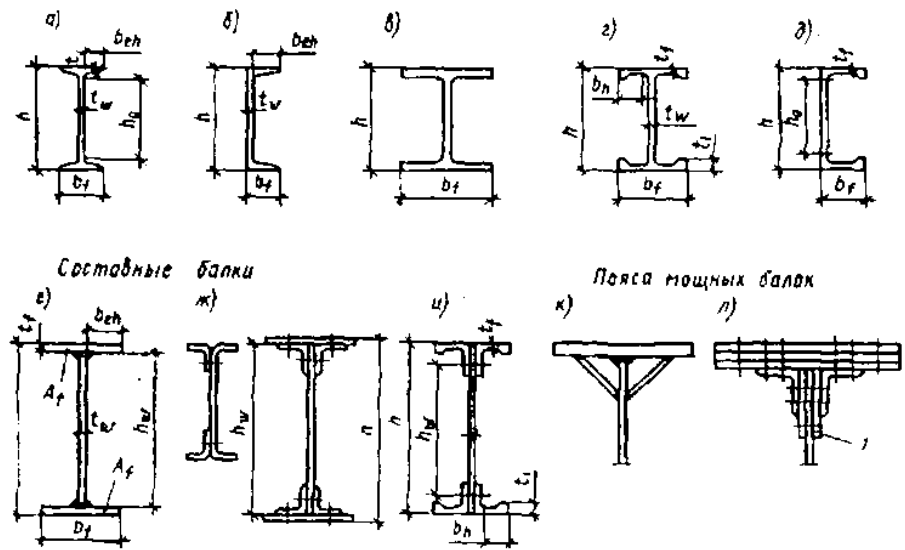


Рис. 2.6. Типы сечений металлических балок:
 (а – и) – стальные или из алюминиевых сплавов, г, д – прессованные из алюминиевых сплавов, ж – стальные из гнутых профилей, е, к – сварные; ж, и, л – болтовые соединения

Ниже приведен пример расчёта конструкций балочной клетки нормального типа.

2.2. Пример расчета конструкций балочной клетки нормального типа

2.2.1. Исходные данные

Цель данного раздела – спроектировать металлические конструкции балочной клетки для рабочей площадки, расположенной в цехе промышленного здания (рис. 2.7).

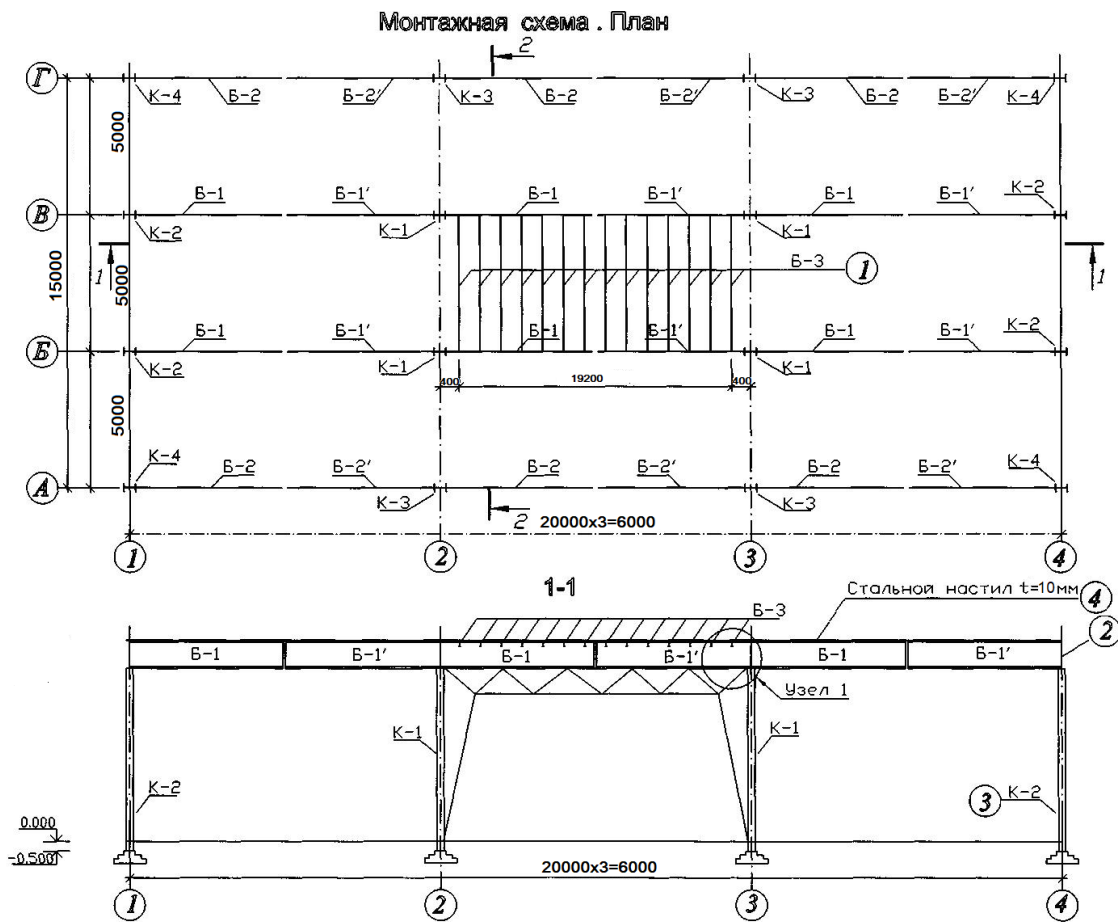


Рис. 2.7. Общий вид и план рабочей площадки

Пролет главной балки $l = 20$ м.

Высота рабочей площадки $h = 7$ м.

Шаг главных балок (пролет балок настила) $a = 5$ м.

Временная нормативная нагрузка на рабочую площадку
 $p_n = 28 \text{ кН/м}^2$.

Шаг балок настила $b = 1,2$ м.

Толщина стального настила $t_n = 10 \text{ мм}$.

Колонна – сквозного сечения.

2.2.2. Расчёт балки настила

Фрагмент балочной клетки нормального типа при толщине настила $t_n = 10$ мм и шаге балок настила $b = 1200$ мм приведен на рис. 2.8.

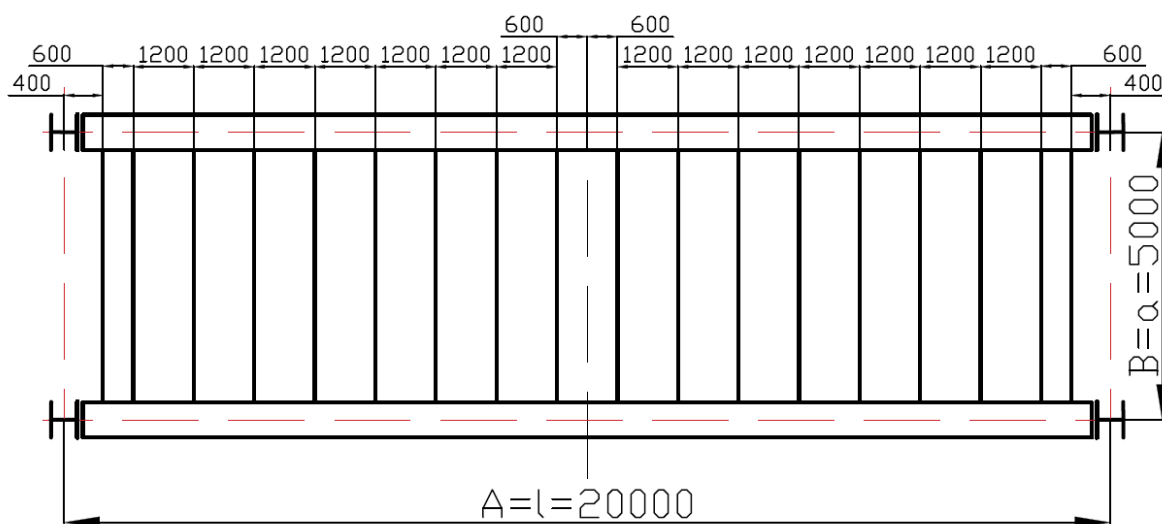


Рис.2.6. Схема фрагмента балочной клетки нормального типа

Расчетная схема балки настила приведена на рис. 2.9.

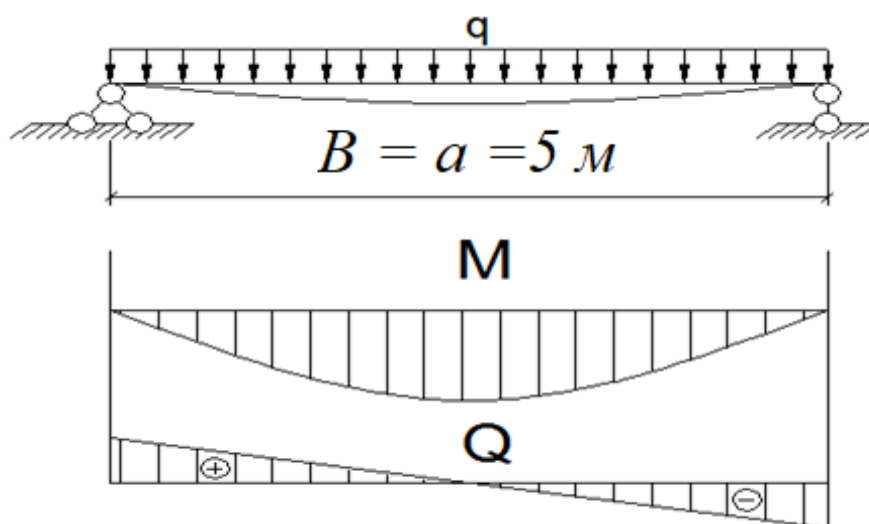


Рис. 2.9. Расчётная схема балки настила

Толщина настила $t_n = 10$ мм; шаг балок настила $b = 1,2$ м, вес 1 м^2 настила при $t_n = 10$ мм $g_n = 0,785$ кН/м².

Нормативная нагрузка на балку настила:

$$q_n = (p_n + g_n) \cdot b = (28 + 0,785) \cdot 1,2 = 34,54 \text{ кН/м.}$$

Расчетная нагрузка на балку настила:

$$q = (\gamma_p \cdot p_n + \gamma_g \cdot g_n) \cdot b = (1,2 \cdot 28 + 1,05 \cdot 0,785) \cdot 1,2 = 41,31 \text{ кН/м,}$$

где $\gamma_p = 1,2$, $\gamma_g = 1,05$ – коэффициенты надежности по нагрузкам.
Расчетный изгибающий момент при длине балки настила 5 м:

$$M_{\max} = \frac{q \cdot a^2}{8} = \frac{41,31 \cdot 5^2}{8} = 129,09 \text{ кН} \cdot \text{м} = 12909 \text{ кНсм.}$$

Требуемый момент сопротивления балки настила:

$$W_{p, \text{тр}} = \frac{M_{\max}}{C_x \cdot R_y \cdot \gamma_c} = \frac{12909}{1,1 \cdot 24 \cdot 1} = 488,977 \text{ см}^3,$$

где $C_x = 1,1$ – коэффициент, учитывающий пластические деформации; $R_y = 24 \text{ кН/см}^2$ – расчетное сопротивление стали С245; $\gamma_c = 1$ – коэффициент условия работы сооружения.

При условии $W_x > W_{\text{тр}}$ по ГОСТ 8239-72 принимаем стальной горячекатаный двутавр № 33 с уклоном внутренних граней полок. Для него из сортамента выписываем: $W_x = 597 \text{ см}^3$; $I_x = 9840 \text{ см}^4$. Сравнение показывает:

$$W_x = 597 \text{ см}^3 > W_{p, \text{тр}} = 488,977 \text{ см}^3.$$

Данный расчёт произведён по первому предельному состоянию (на прочность).

Необходимо проверить прогиб балки настила по второму предельному состоянию (по деформациям). Для этого определяем максимальный прогиб балки от нормативной нагрузки по формуле:

$$f = \frac{5}{384} \cdot \frac{q_n \cdot a^4}{E \cdot Y_x} = \frac{5}{384} \cdot \frac{0,3454 \cdot 500^4}{2 \cdot 10^4 \cdot 9840} = 1,428 \text{ см,}$$

где l – длина изгибаемой балки, в нашем случае $a = 500 \text{ см}$. Модуль упругости стали $E = 2 \cdot 10^4 \text{ кН/см}^2$.

Предельно допустимый прогиб для балки такой длины составляет [2]:

$$f_{ult} = a \cdot \frac{1}{n} = 500 \cdot \frac{1}{250} = 2 \text{ см},$$

где $1/n = 1/250$ – величина относительного прогиба, допустимая для металлических балок прокатного профиля.

$$f = 1,428 < 2 = f_{ult}.$$

Следовательно, принятая балка удовлетворяет условиям прочности и прогиба. Проверку касательных напряжений в прокатных балках при отсутствии ослабления опорных сечений обычно не производят, так как она легко удовлетворяется из-за относительно большой толщины стенок балок.

Общую устойчивость балок настила проверять не надо, так как их сжатые пояса надежно закреплены в горизонтальном направлении приваренным к ним настилом.

2.2.3. Проектирование и расчет главных балок

Главные балки – несущие нагрузки от балок настила и собственно настила, являются балками составного сечения. Составные балки используются в тех случаях, когда прокатные балки не удовлетворяют хотя бы одному из условий – прочности, жесткости, общей устойчивости или прогибу. Проверим необходимость использования составного сечения.

Расчетная схема для главной балки будет выглядеть, как показано на рис. 2.10. Здесь же построены эпюры изгибающих моментов M и поперечных сил Q .

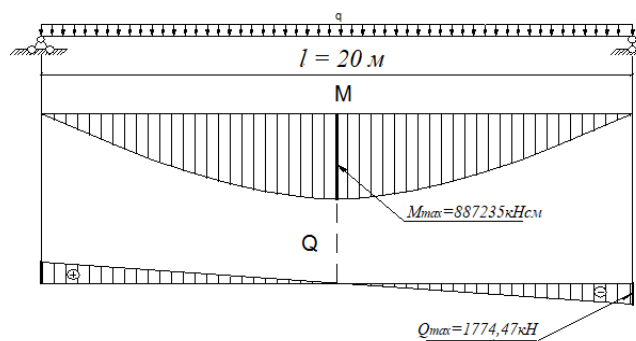


Рис. 2.10. Расчетная схема главной балки

Нормативная нагрузка на главную балку:

$$q_n^{\text{гл}} = 1,02 \left(p_n + g_n + \frac{g_{\text{бн}}}{b} \right) \cdot a.$$

где 1,02 – коэффициент, учитывающий собственный вес балки.

$$q_n^{\text{гл}} = 1,02 \cdot \left(28 + 0,785 + \frac{0,422}{1,2} \right) \cdot 5 = 148,6 \text{ кН/м.}$$

Расчетная нагрузка на главную балку с учетом собственного веса главной балки:

$$q^{\text{гл}} = 1,02 \left(\gamma_p \cdot p_n + \gamma_g \left(g_n + \frac{g_{\text{бн}}}{b} \right) \right) \cdot a,$$

$$q^{\text{гл}} = 1,02 \left(1,2 \cdot 28 + 1,05 \left(0,785 + \frac{0,422}{1,2} \right) \right) \cdot 5 = 177,45 \text{ кН/м.}$$

С учетом принятой расчетной схемы и учитывая, что на главную балку действует равномерно распределенная нагрузка, расчетный максимальный изгибающий момент в середине пролета найдем по формуле:

$$M_{\text{max}}^{\text{гл}} = \frac{q^{\text{гл}} \cdot l^2}{8} = \frac{177,45 \cdot 20^2}{8} = 8872,35 \text{ кНм} = 887235 \text{ кНм.}$$

Поперечная сила принимает максимальное значение на опорах и равняется:

$$Q_{\text{max}}^{\text{гл}} = \frac{q^{\text{гл}} \cdot l}{2} = \frac{177,45 \cdot 20}{2} = 1774,5 \text{ кН.}$$

Главную балку рассчитываем с учетом развития пластических деформаций.

$$W_{\text{мп}}^{\text{гл}} = \frac{M_{\text{max}}}{R_y \cdot \gamma_c} = \frac{887235}{23 \cdot 1} = 38575 \text{ см}^3.$$

Условие $W_x > W_{\text{тр}}$ не выполняется ни для одной прокатной балки даже если не учитывать собственный вес при подсчете нагрузки на балку. Таким образом, будем подбирать составное

сечение главной балки, в виде двутавра, состоящего из трех листов: вертикального – стенки и двух горизонтальных – полок, которые сваривают в заводских условиях автоматической электродуговой сваркой (рис. 2.11).

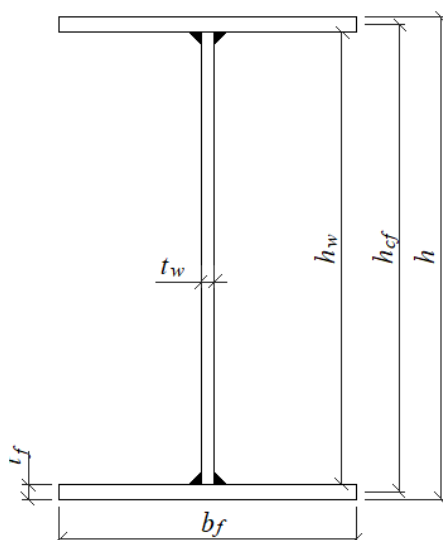


Рис. 2.11. Поперечное сечение главной балки

Запишем необходимые для расчета величины:

- материал главной балки – сталь С255;
- расчетное сопротивление стали растяжению, сжатию и изгибу $R_y = 23 \text{ кН/см}^2$ принимаем по ГОСТ 27772-88;
- расчетное сопротивление стали сдвигу R_s принимаем по СП [2]:

$$R_s = 0,58 \cdot \frac{R_{yn}}{\gamma_m} = 0,58 \cdot \frac{23,5}{1,025} = 13,3 \text{ кН/см}^2;$$

- строительная высота перекрытия $h_{стр}$ – не ограничена
- относительный прогиб $f < (1/400)$.

Масса балки состоит из массы ее поясов, стенки и некоторых конструктивных элементов (стыковых накладок, ребер жесткости), учитываемых строительным коэффициентом. С увеличением высоты балки масса поясов уменьшается, что видно из рис. 2.12, (кривая 3), а масса стенки возрастает (кривая 2). Так как функции массы поясов и стенки с изменением высоты балки изменяются неодинаково – одна убывает, а другая возрастает, то оптимальная высота балки принимается в месте пересечения кривых (2) и (3) [8].

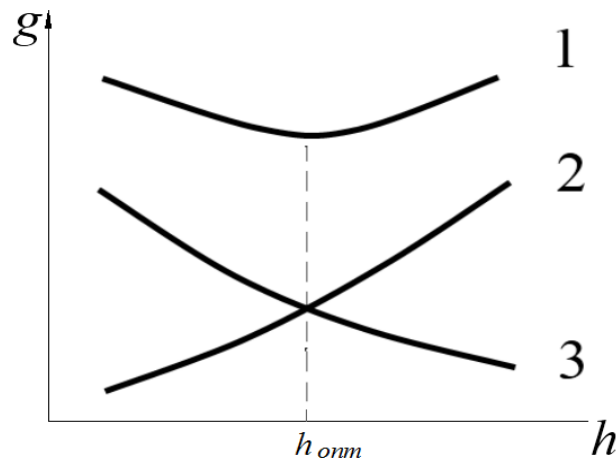


Рис.2.12. Диаграммы для определения оптимальной высоты балки:
 1 – суммарная масса балки; 2 – масса стенки; 3 – масса поясов

Определим оптимальную высоту балки, предварительно задав ее высоту:

$$h_{\text{опт}} = k \cdot \sqrt{\frac{W_{\text{тр}}}{t_w}},$$

где $k = 1,15$ – конструктивный коэффициент.

Толщину стенки назначают наибольшей из трех условий:

$$t_w = 7 + \frac{3 \cdot h^{\text{гл}}}{1000} = 7 + \frac{3 \cdot 2000}{1000} = 13 \text{ мм},$$

где $h^{\text{гл}} \approx \frac{1}{10} \approx 2 \text{ м}$.

$$t_w = \frac{3}{2} \cdot \frac{Q_{\text{max}}}{h^{\text{гл}} \cdot R_s} = \frac{3}{2} \cdot \frac{1774,5}{200 \cdot 13,3} = 1,000 \text{ см} = 10 \text{ мм}.$$

$$t_w = \frac{h}{5,5} \cdot \sqrt{\frac{R_y}{E}} = \frac{200}{5,5} \cdot \sqrt{\frac{23}{2 \cdot 10^4}} = 12,2 \text{ мм}.$$

Принимаем наибольшее значение t_w , но не менее 12 мм. В нашем случае $t_w = 13 \text{ мм}$. Тогда:

$$h_{\text{опт}} = 1,15 \cdot \sqrt{\frac{38575}{1,3}} = 198,1 \text{ см}.$$

Из условия жесткости главной балки найдем величину минимальной высоты главной балки h_{\min} :

$$h_{\min} = \frac{5}{24} \cdot \frac{R_y \cdot l \cdot n}{E} \cdot \frac{q_n^{\text{гп}}}{q^{\text{гп}}} = \frac{5}{24} \cdot \frac{23 \cdot 2000 \cdot 400}{2,06 \cdot 10^4} \cdot \frac{148,6}{177,45} = 155,8 \text{ см},$$

где $n = 400$ – величина, обратная предельному допустимому относительному прогибу.

В целях унификации конструкции примем окончательное значение высоты балки кратное 100 мм, т.е. $h^{\text{гп}} = 190$ см.

Найдем размеры горизонтальных листов пояса исходя из необходимой несущей способности балки. Для этого вычислим требуемый момент инерции сечения балки:

$$I_{\text{тр}} = \frac{W_{\text{тр}} \cdot h^{2l}}{2} = \frac{38575 \cdot 190}{2} = 3664625 \text{ см}^4.$$

Момент инерции сечения балки распределяется на момент инерции стенки и двух поясов балки:

$$I_f = I_{\text{тр}} - I_w.$$

Принимаем толщину поясов балки $t_f = 30$ мм ($t_f = (20 \dots 30)$ мм), тогда высота стенки балки будет равной:

$$h_w = h^{\text{гп}} - 2 \cdot t_f = 190 - 2 \cdot 3 = 184 \text{ см}.$$

Момент инерции стенки балки:

$$I_w = \frac{t_w \cdot h_n^3}{12} = \frac{1,3 \cdot 184^3}{12} = 674862,93 \text{ см}^4.$$

Момент инерции, приходящийся на поясные листы:

$$I_f = 3664625 - 674862,93 = 2989762,1 \text{ см}^4.$$

Момент инерции поясных листов балки относительно ее нейтральной оси, пренебрегая моментом инерции поясов относительно их собственной оси ввиду его малости, будет равен:

$$I_f = 2 \cdot A_f \left(\frac{h_{ef}}{2} \right)^2,$$

где h_{ef} – расстояние между параллельными осями поясов балки:

$$h_{ef} = h^{гр} - t_f = 190 - 3 = 187 \text{ см.}$$

Отсюда получаем требуемую площадь сечения одного пояса балки:

$$A_{f \text{ тр}} = \frac{2 \cdot I_f}{h_{ef}^2} = \frac{2 \cdot 2989762,1}{187^2} = 170,9 \text{ см}^2.$$

Находим требуемое значение ширины пояса балки:

$$b_f^{тр} = \frac{A_{f \text{ тр}}}{t_f} = \frac{170,9}{3} = 56,97 \text{ см.}$$

Окончательно примем $b_f = 570 \text{ мм}$.

Принимаем пояса из универсальной стали 570x30 мм.

Проверим отношение ширины свеса сжатого пояса к его толщине из соображений местной устойчивости по СП [2]:

$$b_{ef} = \frac{b_f - t_w}{2} = \frac{57 - 1,3}{2} = 27,85 \text{ см.}$$

$$\frac{b_{ef}}{t_f} = \frac{27,85}{3} = 9,28 < 0,11 \frac{h_{ef}}{t_w} = 0,11 \frac{187}{1,3} = 15,8.$$

$$\frac{b_{ef}}{t_f} = \frac{27,85}{3} = 9,28 < 0,5 \sqrt{\frac{E}{R}} = 0,5 \sqrt{\frac{2 \cdot 10^4}{23}} = 14,96.$$

Следовательно, принятое соотношение размеров пояса удовлетворяет условию его местной устойчивости. Поперечное сечение главной балки, построенное по результатам расчета, приведено на рис. 2.13.

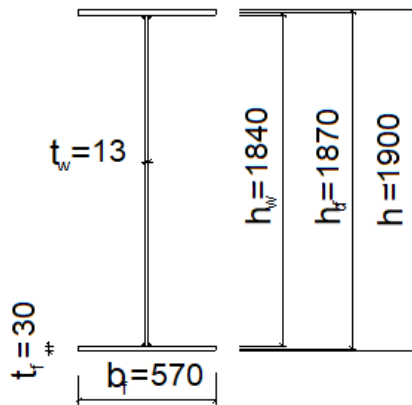


Рис. 2.13. Поперечное сечение главной балки

Подобранное сечение балки проверяем на прочность. Определим момент инерции балки:

$$I_x = I_f + I_w = 2 \cdot t_f \cdot b_f \cdot \left(\frac{h_{ef}}{2} \right)^2 + I_w,$$

$$I_x = 2 \cdot 30 \cdot 570 \cdot \left(\frac{1870}{2} \right)^2 + 674862,9 = 3664712 \text{ см}^4.$$

Определим момент сопротивления балки:

$$W_x = \frac{2 \cdot I_x}{h} = \frac{2 \cdot 3664712}{1900} = 38575,9 \text{ см}^3.$$

Проверим нормальные напряжения в балке по следующей формуле:

$$\sigma = \frac{M_{\max}}{W_x} \leq R_y \cdot \gamma_c,$$

$$\sigma = \frac{887235 \cdot 10^3}{38575,9} = 22,99 \text{ кН/см}^2 \leq 23 \cdot 1 = 23 \text{ кН/см}^2.$$

Следовательно, подобранное сечение удовлетворяет условию прочности.

Проверку прогиба делать нет необходимости, так как принятая высота сечения главной балки больше минимальной и регламентированный прогиб будет обеспечен.

2.2.4. Изменение сечения главной балки по длине

Сечение составной балки, подобранное по максимальному изгибающему моменту, можно уменьшить в местах снижения моментов (у опор). Однако каждое изменение сечения, дающее экономию металла, несколько увеличивает трудоемкость изготовления балки, и поэтому оно экономически целесообразно для балок пролетом более 12 м, что справедливо для нашего случая (20 м).

При равномерной нагрузке оптимальное по расходу стали место изменения сечения поясов однопролетной сварной балки находится на расстоянии примерно $l/6$ пролета балки от опоры:

$$x = \frac{l}{6} = \frac{20}{6} = 3,3 \text{ м.}$$

Определим момент и поперечную силу в месте изменения сечения 1-1:

$$M_1 = q^{\text{гп}} \cdot x \cdot \frac{l - x_1}{2},$$

$$M_1 = 177,447 \cdot 10^3 \cdot 3,3 \cdot \frac{20 - 3,3}{2} = 4889,55 \text{ кНм} = 488955 \text{ кНсм},$$

$$Q_1 = q^{\text{гп}} \cdot \left(\frac{l}{2} - x \right) = 177,447 \cdot \left(\frac{20}{2} - 3,3 \right) = 1188,89 \text{ кН.}$$

Расчетные моменты и силы для определения уменьшенного сечения главной балки приведены на рис. 2.14.

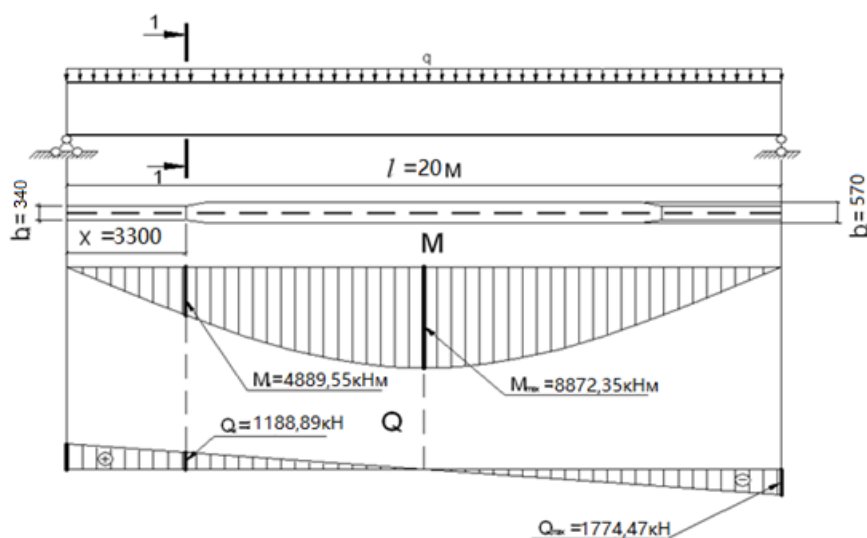


Рис. 2.14. Расчетная схема к уменьшению сечения балки

Производимый подбор измененного сечения ведем в упругой стадии работы материала. Определим требуемый момент сопротивления и момент инерции измененного сечения, исходя из прочности сварного стыкового шва, работающего на растяжение:

$$W_1 = \frac{M_1}{R_{wy}} = \frac{488955}{19,55} = 25010,49 \text{ см}^4,$$

где $R_{wy} = 0,85 \cdot R_y = 0,85 \cdot 23 = 19,55 \text{ кН/см}^2$.

$$I_1 = \frac{W_1 \cdot h^{гп}}{2} = \frac{25010,49 \cdot 190}{2} = 2375996,55 \text{ см}^4.$$

Определим требуемый момент поясов, учитывая то, что момент инерции стенки остался тем же:

$$I_{1f} = I_{1x} - I_w = 2375996,55 - 674862,9 = 1701133,65 \text{ см}^4.$$

Требуемая площадь сечения одного уменьшенного пояса балки:

$$A_{f \text{ тр}} = \frac{2 \cdot I_{1f}}{h_{cf}^2} = \frac{2 \cdot 1701133,65}{187^2} = 97,29 \text{ см}^2.$$

Находим требуемое значение ширины пояса:

$$b_{f \text{ тр}} = \frac{A_{f \text{ тр}}}{t_f} = \frac{97,29}{3} = 32,43 \text{ см}.$$

Окончательно примем $b_{fI} = 340 \text{ мм}$.

Принимаем пояса из универсальной стали 340x30 мм (рис. 2.15).

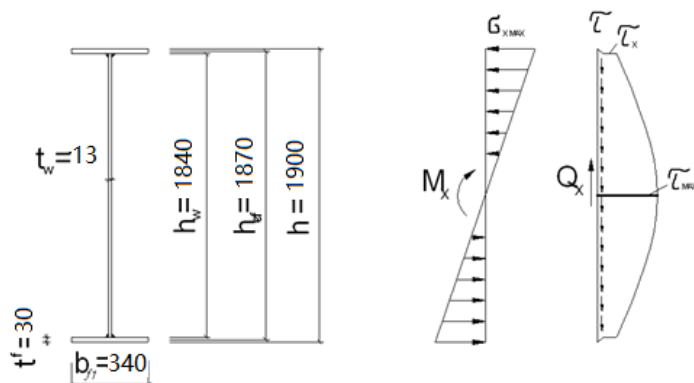


Рис.2.15. Схема уменьшенного сечения главной балки

Проверяем на прочность подобранное сечение балки. Определим момент инерции балки:

$$I_{x1} = I_{fx} + I_w = 2 \cdot t_f \cdot b_{f1} \cdot h \left(\frac{h_{ef}}{2} \right)^2 + I_w,$$

$$I_{x1} = 2 \cdot 3 \cdot 34 \cdot \left(\frac{187}{2} \right)^2 + 674862,9 = 2458281,9 \text{ см}^4.$$

Определим момент сопротивления балки:

$$W_{x1} = \frac{2 \cdot I_{x1}}{h^{\text{гп}}} = \frac{2 \cdot 2458281,9}{190} = 25876,7 \text{ см}^3$$

Тогда:

$$\sigma_{x1} = \frac{M_{x1}}{W_{x1}} = \frac{488955}{25010,49} = 19,55 \text{ кН/см}^2 < 23 \text{ кН/см}^2.$$

Следовательно, выбранная балка проходит по нормальному напряжению в месте изменения сечения.

2.2.5. Проверка прочности и общей устойчивости главной балки

Проведем проверку прочности балки.

Проверка максимального нормального напряжения в середине балки и в месте изменения сечения была выполнена выше.

Проверим максимальное касательное напряжение в стенке на нейтральной оси сечения около опоры балки:

$$\tau_{\text{max}} = \frac{Q_{\text{max}}^{\text{гп}} \cdot S_{x1}}{I_{x1} \cdot t_w} \leq R_s \cdot \gamma_c,$$

где S – статический момент полусечения балки.

$$S_{1x} = \frac{b_{f1} \cdot t_f \cdot h_{ef}}{2} + \frac{t_w \cdot h_w^2}{8} = \frac{34 \cdot 3 \cdot 187}{2} + \frac{1,3 \cdot 184^2}{8} = 15038,6 \text{ см}^3.$$

$$\tau_{\text{max}} = \frac{1774,47 \cdot 15038,6}{2458281,9 \cdot 1,3} = 8,35 \text{ кН/см}^2 \leq 13,3.$$

Проверим приведенные напряжения в стенке под балками настила:

$$\sigma_{\text{прив}} = \sqrt{\sigma_{x1}^2 + 3\tau_{x1}^2} \leq 1,15 \cdot R_y \cdot \gamma_c.$$

Здесь:

$$\sigma_{x1} = \frac{M_{1x} \cdot h_w}{W_x \cdot h^{27}} = \frac{488955 \cdot 184}{25876,7 \cdot 190} = 18,3 \text{ кН/см}^2.$$

$$\tau_{x1} = \frac{Q_{1x} \cdot S_{1fx}}{I_{1x} \cdot t_w} = \frac{1188,89 \cdot 9537}{2458281,9 \cdot 1,3} = 3,548 \text{ кН/см}^2,$$

где

$$S_{1fx} = \frac{b_{1f} \cdot t_f \cdot h_{ef}}{2} = \frac{34 \cdot 3 \cdot 187}{2} = 9537 \text{ см}^3.$$

В результате получим:

$$\sigma_{\text{прив}} = \sqrt{18,299^2 + 3 \cdot 3,548^2} = 19,3 \frac{\text{кН}}{\text{см}^2} \leq 26,45 \text{ кН/см}^2.$$

Из этих проверок следует, что прочность балки обеспечена.

Проверяем общую устойчивость балки:

Проверим общую устойчивость в месте действия максимальных нормальных напряжений, принимая за расчетный пролет $l_{ef} = 120$ см – расстояние между балками настила. Условие устойчивости записывается в виде:

$$\frac{l_{ef}}{b_f} \leq \delta \left[0,41 + 0,0032 \frac{b_f}{t_f} + \left(0,73 - 0,016 \frac{b_f}{t_f} \right) \frac{b_f}{h_{ef}} \right] \sqrt{\frac{E}{R_y}},$$

где l_{ef} – расчетная длина балки между связями, препятствующими поперечным смещениям сжатого пояса балки;

b_f – ширина сжатого пояса (ширина полки);

t_f – толщина сжатого пояса (толщина полки);

h_{ef} – расстояние (высота) между осями поясных листов.

Так как балки настила, привариваемые к верхнему поясу главной балки, закрепляют балку от выхода из плоскости, то в данной формуле $l_{ef} = b = 120$ см (шаг настила балки). Тогда:

$$\frac{120}{57} \leq 1 \left[0,41 + 0,0032 \frac{57}{3} + \left(0,73 - 0,016 \frac{57}{3} \right) \frac{57}{187} \right] \sqrt{\frac{2 \cdot 10^4}{23}},$$

$$2,1 \leq 17,7122.$$

Проверка показала, что общая устойчивость балки обеспечена.

Проверка прогиба:

Проверку главной балки по второму предельному состоянию (проверку прогиба) производить нет необходимости, так как принятая высота балки $h = 190 \text{ см} > h_{min} = 155,8 \text{ см}$.

2.2.6. Проверка и обеспечение местной устойчивости стенки балки

Для того, чтобы стенка балки не вышла из плоскости, ее следует закрепить поперечными ребрами жесткости, которые привариваются к стенке с двух сторон. Расстояния между этими ребрами определяется в зависимости от величины условной гибкости стенки.

Определим необходимость укрепления стенки поперечными ребрами жесткости по п. 8.5 СП [2]. Стенки балок следует укреплять поперечными ребрами жесткости, если значение условной гибкости стенки балки $\bar{\lambda}_w$ превышает 2,2.

$$\bar{\lambda}_w = \frac{h_w}{t_w} \cdot \sqrt{\frac{R_y}{E}} = \frac{184}{1,3} \cdot \sqrt{\frac{23}{2 \cdot 10^4}} = 4,799 > 2,2.$$

Следовательно, поперечные ребра жесткости необходимы. Кроме того, в зоне учета пластических деформаций необходима постановка ребер жесткости под каждой балкой настила, так как местные напряжения в стенке в этой зоне недопустимы.

Расстановку вертикальных ребер жесткости принимаем согласно рис. 2.16 через промежуток $a_1 = 240 \text{ см}$, так как существует конструктивное требование к расстановке балок настила: каждая вторая или третья балка должна опираться на поперечные ребра жесткости. Следовательно, расстояние между ребрами должно быть кратно шагу балок настила (120 см). Это расстояние удовлетворяет условию СП [2], которое между основными поперечными ребрами не должно превышать $2 \cdot h_w$, т.к. $\bar{\lambda}_w \geq 2$.

$$a_1 < 2 \cdot h_w = 2 \cdot 184 = 3680 \text{ мм} = 368 \text{ см.}$$

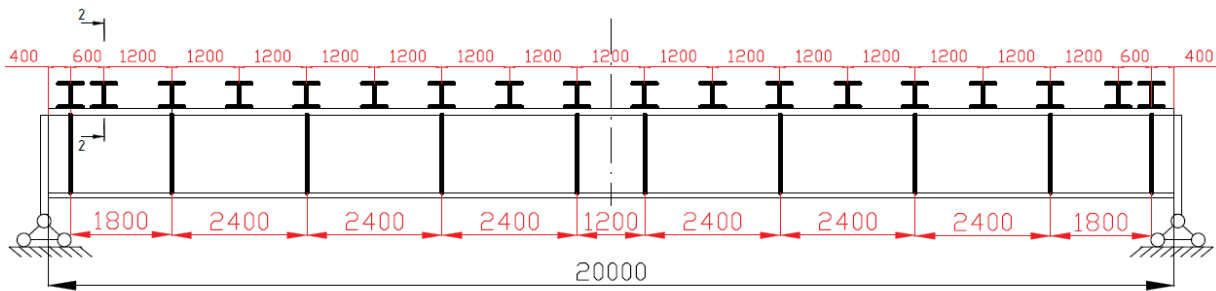


Рис. 2.16. Пояснение к способу расстановки поперечных рёбер жёсткости

Должно быть также соблюдено конструктивное требование: каждая вторая, или третья балка настила должна опираться на ребро (рис. 2.16).

Согласно СП [2], так как $\bar{\lambda}_w = 4,799 > 2,5$, то проверка устойчивости стенок обязательна.

Проверим местную устойчивость стенки в сечении 2-2, для этого определяем средние значения M_2 и Q_2 на расстоянии $x_2 = 100$ см от опоры (под балкой настила), что почти совпадает с рекомендацией расстояния в $\frac{h_{cf}}{2}$ от края отсека.

В этом сечении возникают следующие усилия:

$$M_2 = \frac{q \cdot x_2}{2} (l - x_2) = \frac{41,31}{2} (20 - 1) = 392,44 \text{ кНм,}$$

$$Q_2 = q \cdot \left(\frac{l}{2} - x_2 \right) = 41,31 \left(\frac{20}{2} - 1 \right) = 371,78 \text{ кН.}$$

Соответствующие этим усилиям напряжения будут равны:

$$\sigma_2 = \frac{M_2}{W_{1x}} \cdot \frac{h_w}{h^{ГП}} = \frac{39243,65 \cdot 184}{25876,7 \cdot 190} = 1,47 \text{ кН/см}^2,$$

$$\tau_2 = \frac{Q_2}{h_w \cdot t_w} = \frac{371,78}{184 \cdot 1,3} = 1,554 \frac{\text{кН}}{\text{см}^2}.$$

Проверим местные напряжения в стенке под балками настила:

$$\sigma_{loc} = \frac{F}{t_w \cdot l_{loc}} = \frac{206,54}{1,3 \cdot 20,97} = 7,58 \text{ кН} / \text{см}_2 \leq R_y \cdot \gamma_c = 23 \text{ кН} / \text{см}^2,$$

где $l_{loc} = b_I + 2t_f = 14 + 2 \cdot 3 = 20 \text{ см},$

$$F = 2Q_{\max}^{\text{бн}} = 2 \cdot \frac{q \cdot a}{2} = q \cdot a = 41,31 \cdot 5 = 206,55 \text{ кН}.$$

Определяем критические касательные напряжения:

$$\tau_{cr} = 10,3 \left(1 + \frac{0,76}{\mu^2} \right) \cdot \frac{R_s}{\bar{\lambda}_w^2} = 10,3 \left(1 + \frac{0,76}{2,72^2} \right) \cdot \frac{13,3}{4,799^2} = 6,56 \text{ кН} / \text{см}^2.$$

Здесь

$$\mu = \frac{a}{h_w} = \frac{500}{184} = 2,72,$$

$$\bar{\lambda}_{ef} = \bar{\lambda}_w = \frac{h_w}{t_w} \sqrt{\frac{R_y}{E}} = \frac{184}{1,3} \sqrt{\frac{23}{2 \cdot 10^4}} = 4,8.$$

Критические нормальные напряжения:

$$\sigma_{cr} = \frac{c_{cr} \cdot R_y}{\bar{\lambda}_w^2} = \frac{34,2 \cdot 23}{4,799^2} = 34,15 \text{ кН} / \text{см}^2.$$

Определяем $\sigma_{loc,cr}$:

$$\sigma_{loc,cr} = \frac{c_1 \cdot R_y}{\bar{\lambda}_a^2} = \frac{21 \cdot 23}{2,71^2} = 65,77 \text{ кН} / \text{см}^2.$$

где

$$\bar{\lambda}_a = \frac{a_1}{t_f} \sqrt{\frac{R_y}{E}} = \frac{240}{3} \sqrt{\frac{23}{2 \cdot 10^4}} = 2,71.$$

С учетом этого, по формуле (79) СП [2] получим:

$$\sqrt{\left(\frac{\sigma_2}{\sigma_{cr}} + \frac{\sigma_{loc}}{\sigma_{loc,cr}} \right)^2 + \left(\frac{\tau_2}{\tau_{cr}} \right)^2} \leq \gamma_c = 1,$$

$$\sqrt{\left(\frac{1,469}{34,1549} + \frac{7,5767}{65,767}\right)^2 + \left(\frac{1,554}{6,559}\right)^2} = \sqrt{0,081} = 0,2849 < 1.$$

Проверка показала, что устойчивость стенки обеспечивается и постановка ребер жесткости на расстоянии $a = 240 \text{ см} < 2 \cdot h_w = 2 \cdot 184 = 368 \text{ см}$ возможна.

Таким образом, запроектированная балка удовлетворяет требованиям прочности, прогиба, общей и местной устойчивости.

2.2.7. Расчет поясных швов главной балки

Так как балка работает с учетом пластических деформаций, то швы выполняются двусторонние, автоматической дуговой сваркой с использованием сварной проволоки Св-08А.

Катет шва определим под первой от опоры балкой настила, где сдвигающая сила максимальна.

Катет сварного шва определяется по формуле:

$$k_f = \frac{\sqrt{\left(\frac{Q_{\max}^{\text{гп}} \cdot S_{1fx}}{I_{1x}}\right)^2 + \left(\frac{F}{l_{loc}}\right)^2}}{n \cdot (\beta \cdot R_w)_{\min}},$$

где $n = 1$ при односторонних швах, $n = 2$ при двусторонних швах; $(\beta \cdot R_w)_{\min}$ – произведение глубины проплавления на расчетное сопротивление для расчетного сечения.

Расчитанные величины главной балки:

$$I_{1x} = 2458291,9 \text{ см}^4; S_{1fx} = 9537 \text{ см}^3; F = 206,55 \text{ кН};$$

$$l_{loc} = 20 \text{ см}, Q_{\max}^{\text{гп}} = 1774,47 \text{ кН}.$$

По приложению В СП [2] определим значение нормативного сопротивления металла шва по временному сопротивлению $R_{wun} = 41 \text{ кН/см}^2$. Тогда расчетное сопротивление углового шва условному срезу по металлу шва составит:

$$R_w = 0,55 \cdot \frac{R_{wun}}{\gamma_{wm}} = \frac{41}{1,25} = 18,04 \text{ кН/см}^2,$$

где $\gamma_{wm} = 1,25$, – коэффициент надежности по материалу шва.

По приложению В СП [2] для стали С255 определим временное сопротивление стали разрыву $R_{un} = 37$ кН/см². Тогда расчетное сопротивление углового шва условному срезу по металлу границы сплавления:

$$R_{wz} = 0,45 \cdot 37 = 16,65 \text{ кН/см}^2.$$

По табл. 39 СП [2] для выбранного типа сварки примем соответствующие коэффициенты для расчета углового шва:

$$\beta_f = 1,1 \text{ – по металлу шва;}$$

$$\beta_z = 1,15 \text{ – по металлу границы сплавления.}$$

Определим, какое сечение в соединении является расчетным (более опасное):

$$\beta_f \cdot R_{wf} = 1,1 \cdot 18,04 = 19,84 > \beta_z \cdot R_{wz} = 1,15 \cdot 16,65 = 19,15 \text{ кН/см}^2.$$

Следовательно, расчетным является сечение по металлу границы сплавления. Определяем катет сварного шва:

$$k_f = \frac{\sqrt{\left(\frac{1774,47 \cdot 9537}{2458291,9}\right)^2 + \left(\frac{206,549}{20}\right)^2}}{2 \cdot 19,15} = \frac{\sqrt{47,334 + 106,709}}{38,3} = 0,32 \text{ см.}$$

По табл. 38 СП [2] для пояса толщиной 24 мм принимаем катет шва, равный $k_f = 8$ мм, что больше, получившегося по расчету – 3,2 мм.

2.2.8. Расчет опорного ребра главной балки

Размеры опорных ребер определим из расчета на смятие торца ребра:

$$\sigma = \frac{F}{\varphi \cdot A} \leq R_y \cdot \gamma_c,$$

где F – опорная реакция балки, равная значению поперечной силы на торце балки, найденной выше:

$$F = Q_{\max} = 1774,47 \text{ кН;}$$

R_p – расчетное сопротивление стали смятию, определяемое по приложению В СП [2] находим:

$$R_p = \frac{R_{un}}{\gamma_m} = \frac{37}{1,025} = 36,1 \text{ кН/см}^2,$$

Здесь:

– временное сопротивление стали разрыву $R_{un} = 37$ кН/см², определяемое по приложению В СП [2] для стали С255;

– коэффициент надежности по материалу $\gamma_m = 1,025$ определяется по табл. 3 СП [2] для стали по ГОСТу 27772-88.

Найдем требуемую площадь опорного ребра:

$$A_p^{тр} = \frac{F}{R_p} = \frac{1774,47}{36,1} = 49,15 \text{ см}^2.$$

Принята ширина пояса $b_{f1} = 34$ см, следовательно, толщину ребра определим по формуле:

$$t_p = \frac{A_p^{мп}}{b_{f1}} = \frac{49,15}{34} = 1,45 \text{ см.}$$

Окончательно принимаем $t_p = 16$ мм.

Тогда:

$$A_p = (b_{f1} \cdot t_p) \geq A_p^{мп},$$

$$34 \cdot 1,6 = 54,4 \text{ см}^2 > A_p^{тр} = 49,15 \text{ см}^2.$$

Сечение подобранного опорного ребра балки проходит проверку на смятие.

Проверим опорное ребро балки на устойчивость из плоскости балки, как условного опорного стержня, включающего в совместную работу часть стенки балки длиной b_w (рис. 2.17):

$$b_w = 0,65 \cdot t_w \cdot \sqrt{\frac{E}{R_y}} = 0,65 \cdot 1,3 \cdot \sqrt{\frac{2 \cdot 10^4}{24}} = 25,2 \text{ см.}$$

Площадь расчетного сечения опорной части балки:

$$A = A_p + b_w \cdot t_w = 54,4 + 25,27 \cdot 1,3 = 87,251 \text{ см}^2.$$

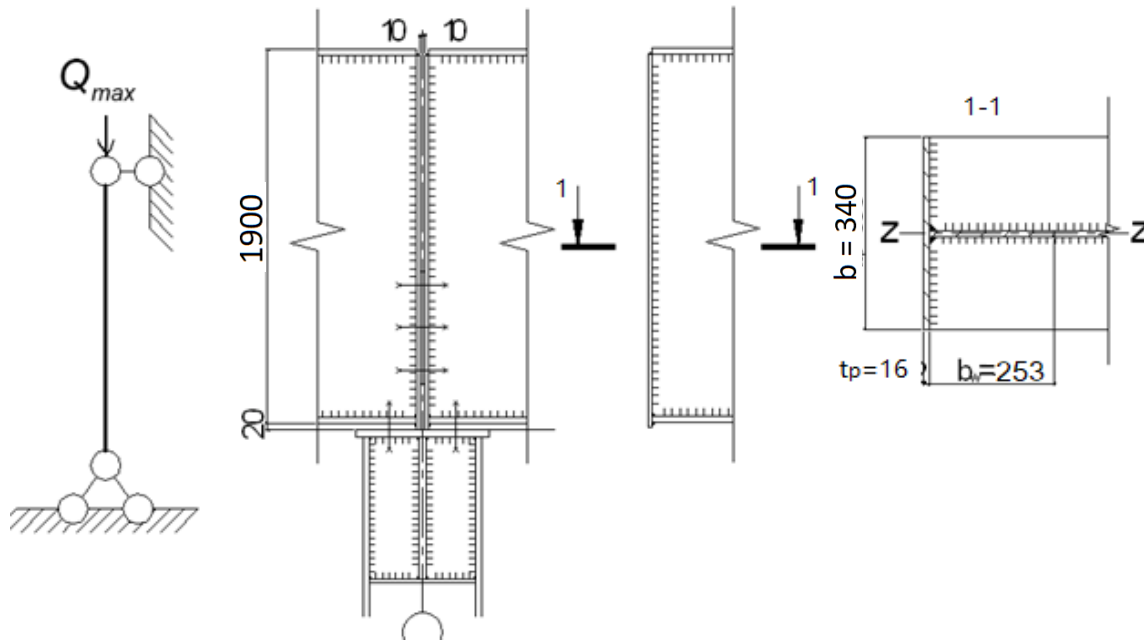


Рис. 2.17. Расчетная и конструктивная схемы на устойчивость опорного участка главной балки

Момент инерции сечения относительно оси z-z:

$$I_z = \frac{t_p \cdot b_{f1}^3}{12} + \frac{b_w \cdot t_w^3}{12} = \frac{1,6 \cdot 34^3}{12} + \frac{25,27 \cdot 1,3^3}{12} = 5245,16 \text{ см}^4.$$

Радиус инерции сечения:

$$i_z = \sqrt{\frac{I_z}{A}} = \sqrt{\frac{5245,16}{87,251}} = 7,75 \text{ см}.$$

Гибкость (в первом приближении принимаем высоту опорного ребра, равной высоте стенки балки h_w):

$$\lambda = \frac{h_w}{i_z} = \frac{184}{7,753} = 23,73.$$

Условная гибкость:

$$\bar{\lambda} = \lambda \cdot \sqrt{\frac{R_y}{E}} = 23,73 \cdot \sqrt{\frac{23}{2 \cdot 10^4}} = 0,80.$$

По приложению 4 данного Учебного пособия определяем коэффициент $\varphi = 967$.

Условие устойчивости можно записать в виде:

$$\sigma = \frac{F}{\varphi \cdot A} \leq R_y \cdot \gamma_c,$$

$$\sigma = \frac{1774,47}{0,967 \cdot 87,251} = 21,03 \text{ кН / см}^2 < 23 \text{ кН / см}^2.$$

То есть, принятая опорная стойка главной балки устойчива.

2.2.9. Проектирование стыка главной балки на высокопрочных болтах

Крепление стыка главной балки может осуществляться при помощи высокопрочных болтов. В качестве примера расчёт монтажного стыка двух отправочных единиц главной балки приведен для балки высотой 140 см; шириной поясов 550 мм, при максимальном изгибающем моменте в середине балки, равном $M_{\max} = 535168 \text{ кН}\cdot\text{см}$. Очевидно, что стык расположен посередине балки, где $M_{\max} = 535168 \text{ кН}\cdot\text{см}$ и $Q = 0$.

По приложению Г СП [2] выбираем высокопрочные болты для соединения $d = 24 \text{ мм}$ из стали 40Х «селект» с наименьшим временным сопротивлением $R_{bun} = 110 \text{ кН/см}^2$ и площадью сечения болта нетто $A_{bn} = 3,52 \text{ см}^2$. По табл. 42 СП [2] определяем, что при газопламенной обработке соединяемых поверхностей и при регулировании натяжения болтов по моменту коэффициент трения $\mu = 0,42$, коэффициент надежности $\gamma_h = 1,12$ (при разности номинальных диаметров отверстий и болтов $\delta = 1 \dots 4 \text{ мм}$).

Расчетное усилие, которое может быть воспринято каждой поверхностью трения соединяемых элементов, стянутых одним высокопрочным болтом, определим по формуле:

$$Q_{bh} = \frac{R_{bh} \cdot \gamma_b \cdot A_{bn} \cdot \mu}{\gamma_h},$$

где R_{bh} – расчетное сопротивление высокопрочного болта, принимаемое по формуле СП [2].

$$R_{bh} = 0,7 \cdot R_{bun} = 0,7 \cdot 110 = 77 \text{ кН/см}^2;$$

$\gamma_b = 1,0$ – коэффициент условий работы соединения (при количестве болтов больше 10).

$$Q_{bh} = \frac{77 \cdot 1,0 \cdot 3,52 \cdot 0,42}{1,12} = 102 \text{ кН.}$$

Стык поясов.

Перекрещиваем тремя накладками каждый пояс балки сечением 550×14 мм и $2 \times 260 \times 14$ мм. Общая площадь сечения:

$$A_n = 1,4 \cdot (55 + 2 \cdot 26) = 149,8 \text{ см}^2 > 55 \cdot 2,4 = 132 \text{ см}^2.$$

Определим усилие в поясе:

$$N_f = \frac{M}{h_{cf}} \cdot \frac{I_f}{I} = \frac{535168}{137,6} \cdot \frac{1249628,16}{1496760,8} = 3247,13 \text{ кН}$$

Количество высокопрочных болтов в соединении стыков поясов:

$$n \geq \frac{N_f}{Q_{bh} \cdot k \cdot \gamma_c} = \frac{3247,13}{102 \cdot 2 \cdot 1} = 15,9.$$

Принимаем $n = 18$ болтов и размещаем их, как показано на рис. 2.18.

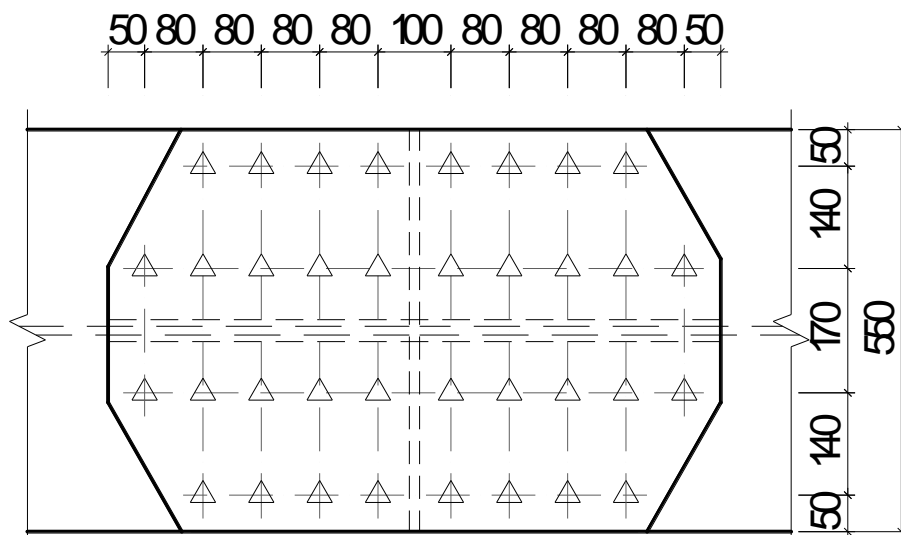


Рис. 2.18. Размещение высокопрочных болтов на стыке поясов главной балки

Стык стенки.

Стенку перекрываем двумя вертикальными накладками сечением $360 \times 1300 \times 10$ мм.

Момент, действующий на стенку:

$$M_w = M \cdot \frac{I_w}{I} = 535168 \cdot \frac{2471326}{14967608} = 883625 \text{ кН} \cdot \text{см.}$$

Расстояние между крайними по высоте рядами болтов принимаем:

$$a_{\max} = 1352 - 2 \cdot 76 = 1200 \text{ мм.}$$

Вычислим коэффициент стыка α :

$$\alpha = \frac{M_w}{m \cdot a_{\max} \cdot Q_{bh} \cdot k} = \frac{88362,5}{2 \cdot 120 \cdot 102 \cdot 2} = 1,8,$$

где m – число вертикальных рядов болтов на полунакладке.

Определяем, что число рядов болтов по вертикали равно 9, что соответствует шагу рядов болтов по высоте 150 мм ($8 \times 150 = 1200$ мм). Схема расположения болтов показана на рис. 2.19.

Проверим стык стенки по формуле:

$$N_{\max} = \frac{M_w}{m} \cdot \frac{a_{\max}}{\sum_{i=1}^5 a_i^w} = \frac{883,625}{2} \cdot \frac{1,2}{0,30^2 + 0,60^2 + 0,90^2 + 1,2^2} =$$

$$= 196,4 \text{ кН} < Q_{bh} \cdot k = 204 \text{ кН}$$

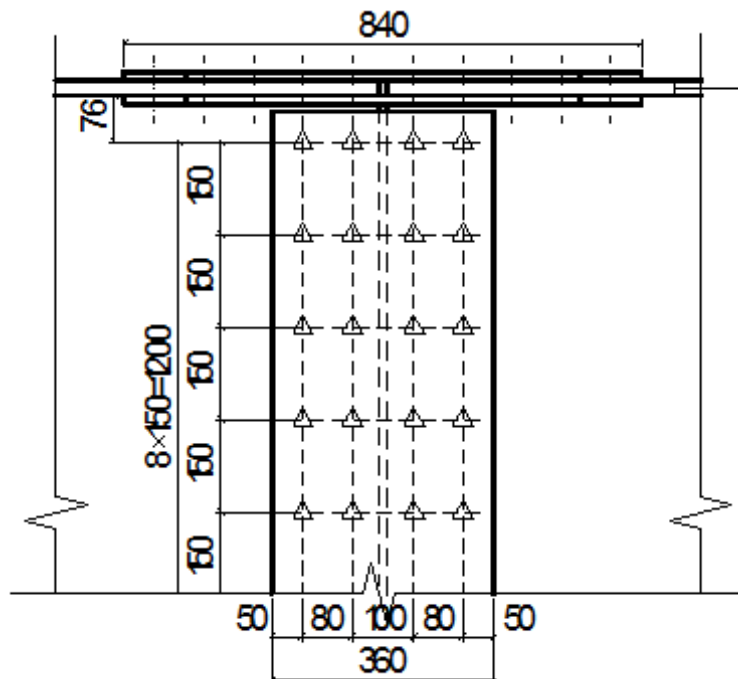


Рис. 2.19. Размещение высокопрочных болтов на стыке стенки главной балки

Проверим ослабление нижнего растянутого пояса отверстиями под болты диаметром $d_o = 26$ мм (на 2 мм больше диаметра болта).

Пояс ослаблен двумя отверстиями по краю стыка, поэтому площадь сечения пояса нетто:

$$A_{fn} = 2,4 \cdot (55 - 2 \cdot 2,6) = 119,5 \text{ см}^2.$$

Площадь сечения пояса брутто:

$$A_f = 2,4 \cdot 55 = 132 \text{ см}^2.$$

Согласно п.11.14 СП [2]:

$$A_{fn} = 119,5 \text{ см}^2 > 0,85 \cdot A_f = 0,85 \cdot 132 = 112,2 \text{ см}^2,$$

то есть ослабление пояса можно не учитывать.

Проверим ослабление накладок в середине стыка четырьмя отверстиями:

$$A_n^{\text{накл}} = 149,8 - 4 \cdot 2 \cdot 1,4 \cdot 2,6 = 120,68 \text{ см}^2 > 0,85 \cdot A_f = 119 \text{ см}^2.$$

Следовательно, ослабление накладок можно не учитывать.

3. РАСЧЕТ ЦЕНТРАЛЬНО СЖАТОЙ КОЛОННЫ СКВОЗНОГО СЕЧЕНИЯ

3.1. Определение размеров сечения колонны

Колонна состоит из двух ветвей (два прокатных двутавра), соединенных планками.

Материал колонн – сталь С275. Для нее по приложению В СП [2] определим, что расчетное сопротивление растяжению, сжатию и изгибу по пределу текучести $R_y = 26 \text{ кН/см}^2$.

В расчетной схеме (рис. 3.1) имеем шарнирное крепление главных балок с колонной, и по заданию шарнирное крепление колонны к железобетонному фундаменту.

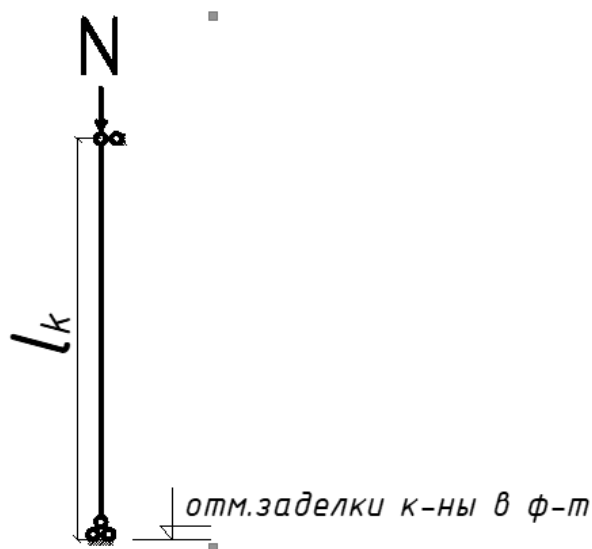


Рис.3.1. Расчетная схема колонны

Такое крепление возможно только при условии устройства вертикальных связей между колоннами.

Нагрузка на колонну:

$$N = 2Q_{\max} + 0,8l_k,$$

где Q_{\max} – максимальная поперечная сила в главной балке, действующая на колонну;

$0,8l_k$ – собственный вес колонны ($0,8$ – эмпирический коэффициент, учитывающий собственный вес колонны кН/м).

$$l_k = h - t_n - h_{б.н.} - h_{гл} + H_\phi = 7000 - 10 - 330 - 1900 + 500 = 5260 \text{ мм.}$$

Здесь:

– $h = 7000$ мм – заданная отметка верха настила;

– $t_n = 10$ мм – толщина настила в принятом варианте;

– $h_{б.н.} = 330$ мм – принятая по сортаменту высота балки настила;

– $h_{гл} = 1900$ мм – высота главной балки;

– $h_\phi = 500$ мм – заглубление колонны ниже нулевой отметки.

Тогда:

$$N = 2 \cdot 1774,47 + 0,8 \cdot 5,26 = 3553,148 \text{ кН.}$$

Определяем требуемую площадь поперечного сечения стержня колонны:

$$A_{тр} = \frac{N}{\phi \cdot R_y \cdot \gamma_c},$$

где ϕ – коэффициент устойчивости, определяется по приложению 4 данного Учебного пособия по величине $\overline{\lambda}_x$.

Задаемся гибкостью колонны относительно материальной оси x в зависимости от получившейся нагрузки на колонну.

При $N < 2500$ кН, $\lambda_x = 60 \dots 90$.

При $N \geq 2500$ кН, $\lambda_x = 40 \dots 60$.

Принимаем гибкость $\lambda_x = 50$.

Конструкция поперечного сечения сквозной колонны показано на рис. 3.2.

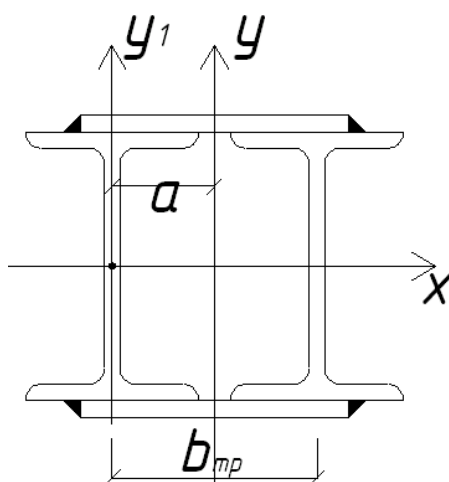


Рис. 3.2. Поперечное сечение сквозной колонны
Условная гибкость колонны:

$$\bar{\lambda}_x = \lambda_x \sqrt{\frac{R_y}{E}} = 50 \sqrt{\frac{26}{2 \cdot 10^4}} = 1,803.$$

Для принятого сечения (из двух двутавров) определяем тип кривой устойчивости в соответствии с типом сечения – тип «в» [4]. По таблице коэффициентов устойчивости при центральном сжатии условной гибкости $\bar{\lambda}_x = 1,803$ соответствует $\varphi = 0,854$. (приложение 4 данного Учебного пособия).

Определяем требуемую площадь поперечного сечения:

$$A_{\text{тp}} = \frac{N}{\varphi \cdot R_y \cdot \gamma_c} = \frac{3553,148}{0,854 \cdot 26 \cdot 1} = 160,02 \text{ см}^2.$$

Принимаем сечение колонны из двух двутавров №45 с общей площадью

$$A = 2 \cdot 84,7 = 169,4 \text{ [см}^2\text{]}, i_x = 18,1 \text{ см.}$$

3.2. Определение требуемого расстояния между ветвями колонны

Расстояние между ветвями колонны важно для обеспечения устойчивости колонны относительно свободной оси y . Чем больше это расстояние, тем более устойчива колонна.

Требуемая гибкость относительно свободной оси при гибкости ветви $\lambda_B = 25$ равна:

$$\lambda_y^{mp} = \sqrt{\lambda_x^2 - \lambda_\theta^2} = \sqrt{50^2 - 25^2} = 43,3.$$

Здесь:

$\lambda_x = 50$ (задались).

$\lambda_\theta = 25$ – гибкость одной ветви колонны (задались).

Необходимый радиус инерции принятого сечения колонны относительно оси y :

$$i_y = \frac{l_y}{\lambda_y^{тр}} = \frac{526}{43,3} = 12,148 \text{ см},$$

где l_y – расчетная длина стержня колонны из плоскости (относительно оси y), $l_y = l_k = 5260$ мм (см. выше).

С помощью эмпирического коэффициента находим требуемое расстояние между ветвями колонны:

$$b_{тр} = \frac{i_y}{0,44} = \frac{12,148}{0,44} = 27,6 \text{ см}.$$

Принимаем $b = 28$ см.

Расстояние в свету между полками двутавров:

$$a = b - b_f = 280 - 160 = 120 \text{ мм} > 100 \text{ мм},$$

где $b_f = 160$ мм – ширина полки ветви колонны (по сортаменту);
 $a \geq 100$ мм – расстояние между ветвями, которое назначается из условия возможности окраски внутренней поверхности ветви.

3.3. Проверка устойчивости колонны подобранного сечения

Проверка по нормальным напряжениям относительно оси x :

$$\sigma_x = \frac{N}{\varphi' \cdot A_{прин} \cdot \gamma_c} \leq R_y,$$

где φ' – уточненный коэффициент устойчивости, который считается по истинной гибкости λ_x .

$$\lambda_x = \frac{l_x}{i_x} = \frac{526}{18,1} = 29,06,$$

где l_x – расчетная длина стержня колонны в плоскости x ; в нашем случае $l_x =$ геометрической длине, так как имеем шарнирное крепление вверху и внизу.

$$\bar{\lambda}_x = \lambda_x \cdot \sqrt{\frac{R_y}{E}} = 29,06 \cdot \sqrt{\frac{26}{2 \cdot 10^4}} = 1,04.$$

$$\gamma_c = 1.$$

$\varphi' = 0,839$ (табл. приложения 10).

$$\sigma_x = \frac{3553,15}{0,839 \cdot 169,4 \cdot 1} = 25,0 \text{ кН/см}^2 < R_y = 26 \text{ кН/см}^2.$$

Проверка устойчивости колонны относительно оси y :

$$\sigma_y = \frac{N}{\varphi_y \cdot A_{\text{прин}} \cdot \gamma_c} \leq R_y.$$

Для определения φ_y находим истинное значение гибкости λ_y :

$$\lambda_y = \frac{l_y}{i_y},$$

$$i_y = \sqrt{\frac{I_y}{A_{\text{прин}}}},$$

Здесь:

– $I_y = 2(I_{y1} + a'^2 \cdot A_g) = 2(808 + 14^2 \cdot 84,7) = 34818,4 \text{ см}^4$ – момент инерции двух ветвей колонны;

– I_{y1} – собственный момент инерции двутавра (сортамент);

– $a' = b / 2 = 28 / 2 = 14 \text{ см}$ – расстояние от оси y до оси y_1 , проходящей через центр тяжести двутавра, параллельно оси y ;

– A_g – площадь одного двутавра (сортамент).

Тогда:

$$i_y = \sqrt{\frac{34818,4}{169,4}} = 14,3 \text{ см.}$$

$$\lambda_y = \frac{526}{14,3} = 36,78.$$

$$\bar{\lambda}_y = \lambda_y \cdot \sqrt{\frac{R_y}{E}} = 36,78 \cdot \sqrt{\frac{26}{2 \cdot 10^4}} = 1,33.$$

$$\varphi_y = 0,871. (\text{табл. приложения 10}).$$

$$\sigma_y = \frac{3553,148}{0,871 \cdot 169,4 \cdot 1} = 24,08 \text{ кН/см}^2 < R_y = 26 \text{ кН/см}^2.$$

3.4. Расчет соединительных планок

Задаемся высотой планки $d = 20$ см; толщиной планки $t_d = 1$ см.

Момент инерции сечения планки относительно собственной оси (x):

$$I_{x0} = \frac{t_d \cdot d^3}{12} = \frac{1 \cdot 20^3}{12} = 666,7 \text{ см}^4.$$

Расстояние в свету между планками:

$$l_1 = \lambda_s \cdot i_{y0} = 25 \cdot 3,09 = 77,25 \text{ см,}$$

где i_{y0} – радиус инерции сечений ветви относительно собственной оси (сортамент); $i_{y0} = 3,09$.

Приведенную гибкость определяем в зависимости от величины:

$$n = \frac{I_{b_1} \cdot b}{I_{x0} \cdot l},$$

где I_{b_1} – момент инерции одной ветви относительно собственной оси (y_1).

$$I_{b_1} = 808 \text{ см}^4;$$

$b = 28$ см – расстояние между центрами тяжести ветвей колонны.

$$n = \frac{808 \cdot 28}{666,7 \cdot 77,25} = 0,44.$$

$$\frac{1}{n} = \frac{1}{0,44} = 2,27 < 5.$$

Следовательно, условная гибкость:

$$\lambda_{ef} = \sqrt{\lambda_y^2 + 0,82 \cdot \lambda_e^2 (1+n)} = \sqrt{12,18^2 + 0,82 \cdot 25^2 \cdot (1+0,44)} = 29,77.$$

Условно приведенная гибкость:

$$\overline{\lambda}_{ef} = 29,77 \sqrt{\frac{26}{2 \cdot 10^4}} = 1,07.$$

Тогда коэффициент $\varphi = 0,899$ (табл. приложения 10).

Проверка по нормальным напряжениям:

$$\sigma_y = \frac{3553,148}{0,899 \cdot 169,4 \cdot 1} = 23,33 \text{ кН/см}^2 < R_y = 26 \text{ кН/см}^2$$

3.5. Расчет и конструирование базы колонны

Расчет базы колонны сводится:

– к определению требуемой площади опорной плиты и её размеров в плане;

– определению толщины плиты;

– определению высоты траверсы;

База колонны состоит из: опорной плиты и траверс (не менее 2-х). Конструкция базы колонны показано на рис. 3.3.

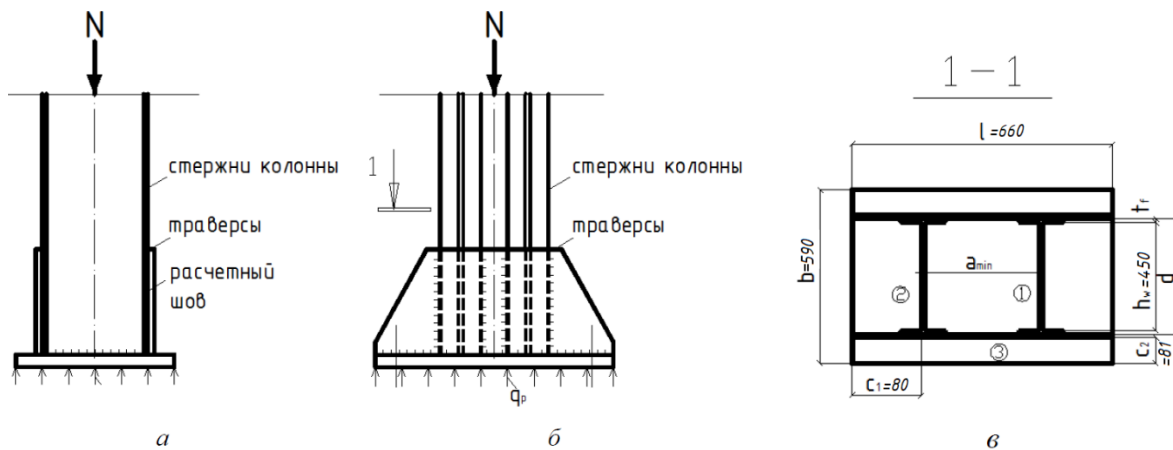


Рис. 3.3. База сквозной колонны

Траверса – пластина, привариваемая к полкам колонны и к опорной плите для обеспечения прочности опорного узла.

Требуемая площадь опорной плиты:

$$A_{пл}^{тр} = \frac{N}{\psi \cdot R_{b,lok}},$$

где N – нагрузка от колонны;

$R_{b,lok}$ – расчетное сопротивление бетона смятию;

ψ – коэффициент, зависящий от характера распределения нагрузки от колонны по площади смятия.

Так как имеем равномерно распределенную нагрузку (в первом приближении), $\psi = 1$.

Опорная плита базы колонны крепится к бетонному или железобетонному фундаменту с помощью анкерных (фундаментных) болтов.

Расчетное сопротивление анкерного болта:

$$R_{b,loc} = \alpha \cdot \varphi_b \cdot R_b = 1 \cdot 2 \cdot 0,75 = 1,5 \text{ кН/см}^2,$$

где $R_b = 0,75 \text{ кН/см}^2$ – расчетное сопротивление бетона сжатию, которое принимается по СП «Бетонные и железобетонные конструкции» [1], в соответствии с классом заданного бетона (в нашем случае В12,5);

α – коэффициент, зависящий от характера опирания опорных плит на фундамент и от класса бетона. При классе бетона ниже В25, $\alpha = 1$;

φ_b – коэффициент пересчета расчетного сопротивления бетона сжатию к расчетному сопротивлению бетона смятию, который зависит также от класса бетона. В нашем случае $\varphi_b = 2$.

Тогда:

$$A_{\text{пл}}^{\text{тр}} = \frac{3553,148}{1 \cdot 1,5} = 2368,77 \text{ см}^2.$$

Предварительно определяем размеры опорной плиты в плане, предположив, что она квадратная.

$$B = L = \sqrt{A_{\text{пл}}^{\text{тр}}} = \sqrt{2368,77} = 48,67 \text{ см.}$$

Колонна не помещается на плите таких размеров. Поэтому конструктивно увеличиваем размер плиты в плане так, чтобы свесы плиты C_1 и C_2 были не менее 80 мм.

Длина плиты должна быть кратна 10 мм за счет увеличения C_1 . Принимаем $C_1 = 80$ мм.

$$l = h_k + 2 \cdot C_1 = 500 + 2 \cdot 80 = 660 \text{ мм.}$$

Ширина плиты должна также быть кратна 10 мм за счет увеличения C_2 . Принимаем $C_2 = 81$ мм и $t_{\text{трав}} = 14$ мм.

$$b = b_f + 2 \cdot C_2 + 2 \cdot t_{\text{трав}} = 400 + 2 \cdot 81 + 2 \cdot 14 = 590 \text{ мм.}$$

Принимаем размеры плиты, $b = 59$ см, $l = 66$ см. Тогда:

$$A_{\text{пл}}^{\text{прин}} = b \cdot l = 59 \cdot 66 = 3894 \text{ см}^2.$$

Определение толщины опорной плиты.

Плита работает на изгиб от реактивного давления бетона фундамента, приложенного к плите снизу.

Определяем реактивное напряжение под плитой:

$$\sigma_s = q_p = \frac{N}{A_{\text{пл}}} = \frac{3553,15}{3894} = 0,912 \text{ кН/см}^2 \leq 1,7 \text{ кН/см}^2.$$

$$q_p \leq R_{b,lok}.$$

Рассчитываем плиту как тонкую пластину. Для этого разбиваем ее на участки 1, 2, и 3 (рис. 3.4). Участок 1 рассчитывается

как пластина, заделанная по четырем сторонам, участок 2 – как пластина, заделанная по трем сторонам, участок 3 – как консольная пластина (плита).

Максимальный изгибающий момент на участке 1:

$$M_{1 \max} = \alpha_1 \cdot q_p \cdot a_{\min}^2 = 0,125 \cdot 0,912 \cdot 20^2 = 45,6 \text{ кН} \cdot \text{см.}$$

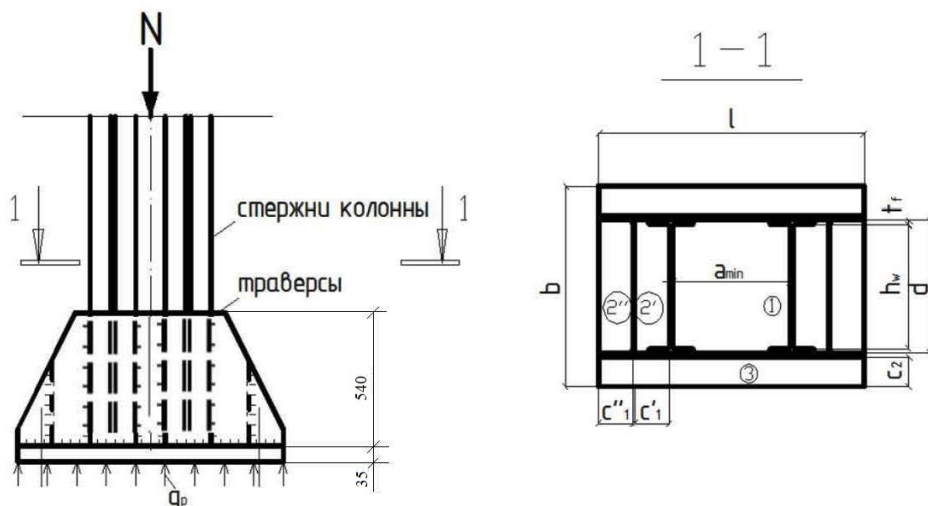


Рис. 3.4. Разбивка опорной плиты на участке

Здесь:

$$a_{\min} = \frac{b_f}{2} = \frac{400}{2} = 200 \text{ мм} = 20 \text{ см} \text{ – меньшая из сторон участка.}$$

$\alpha_1 = 0,125$ – коэффициент, принимаемый по таблице метода теории упругости и зависящий от соотношения сторон участка:

$$\frac{h_w}{a_{\min}} = \frac{450}{195,5} = 2,3 > 2.$$

Максимальный изгибающий момент на участке 2 рассчитываем, как для консоли или как для пластины, заделанной по трем сторонам:

$$M_{2 \max} = \alpha_2 \cdot q_p \cdot b_{\min}^2 = 0,06 \cdot 0,912 \cdot 8^2 = 3,5 \text{ кН} \cdot \text{см.}$$

$$b_{\min} = C_1 = 80 \text{ мм} = 8 \text{ см.}$$

где $\alpha_2 = 0,06$ – коэффициент, принимаемый по таблице метода упругости и зависящий от соотношения сторон участка

$$\frac{C_1}{b_f} = \frac{80}{400} = 0,2.$$

Максимальный изгибающий момент на участке 3:

$$M_{3 \max} = \frac{q_p \cdot C_2^2}{2} = \frac{0,912 \cdot 8,1^2}{2} = 29,92 \text{ кН} \cdot \text{см}.$$

По полученному максимальному изгибающему моменту определяем требуемую величину плиты:

$$t_f = \sqrt{\frac{6M_{\max}}{R_y \cdot \gamma_c}} = \sqrt{\frac{6 \cdot 45,6}{26 \cdot 1}} = 3,2 \text{ см} = 32 \text{ мм}.$$

Добавляем 1 мм на фрезеровку плиты. Следовательно, принимаем толщину плиты $t_f = 33$ мм.

Расчет высоты траверс.

Высота траверс определяется по требуемой длине вертикальных сварных швов. Считаем в запас прочности, что усилие на плиту передается только через швы, прикрепляющие ствол колонны к траверсам и не учитываем швы, соединяющие ствол колонны непосредственно с плитой базы. Траверса работает на изгиб, как балка с двумя консолями. Высота траверсы определяется из условия прочности сварного соединения траверсы с колонной. Рассчитаем угловые швы на условный срез.

Требуемую длину сварных швов рассчитываем по двум сечениям шва: по металлу шва и по границе сплавления.

$$l_w = \frac{N}{n \cdot (\beta \cdot R_w)_{\max} \cdot k_f},$$

где $n = 4$ (т.к. четыре расчетных вертикальных шва);

β_f – коэффициент проплавления СП [2];

R_{wf} – расчетное сопротивление металла шва СП [2];

$k_f = 11 \text{ мм}$ – катетом шва задается в зависимости от толщины свариваемых элементов.

Сварные швы будем выполнять полуавтоматической сваркой электродами Э42, выполненными из проволоки сплошного сечения Св-08А со значением $R_{wun} = 41 \text{ кН} / \text{см}^2$. Для стали С255 значение $R_{un} = 38 \text{ кН} / \text{см}^2$. Таким образом, расчетные сопротивления сварного шва по металлу шва и по границе сплавления соответственно будут равны (по приложению Г СП [2]):

$$R_{wf} = 0,55 \cdot \frac{41}{1,25} = 18,04 \text{ кН} / \text{см}^2.$$

$$R_{wz} = 0,45 \cdot R_{un} = 0,45 \cdot 38 = 17,1 \text{ кН} / \text{см}^2.$$

Значения коэффициентов β_f и β_z равны (приложение 7 данного пособия):

$$\beta_f = 0,8,$$

$$\beta_z = 1,0,$$

$$\beta_f R_{wf} = 0,8 \cdot 18,04 = 14,43 \text{ кН} / \text{см}^2,$$

$$\beta_z R_{wz} = 1,0 \cdot 17,1 = 17,1 \text{ кН} / \text{см}^2.$$

Следовательно, необходимо рассчитать сварной шов на условный срез по металлу границы сплавления.

В сечении по металлу шва:

$$l_w = \frac{N}{n \cdot (\beta_w \cdot R_w)_{\min} \cdot k_f} = \frac{3553,148}{4 \cdot 14,43 \cdot 1,1} = 43,97 \text{ см.}$$

Высота траверс с учетом возможного непровара швов:

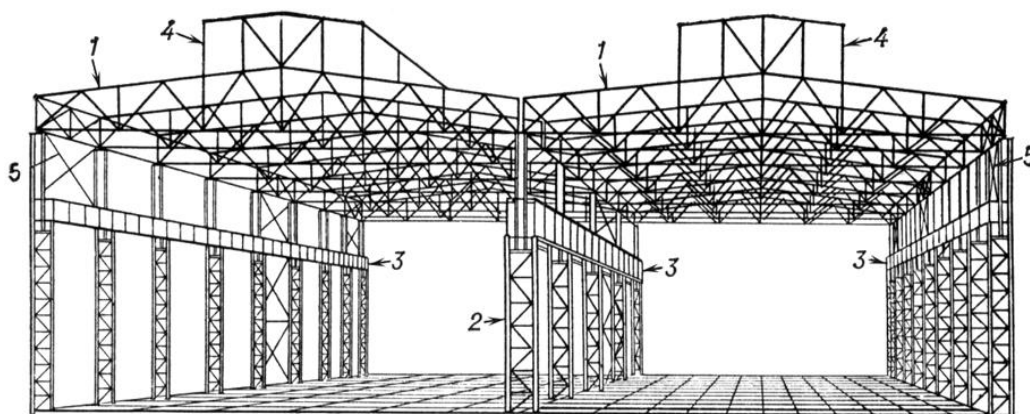
$h_{\text{тр}} = l_w + 1 \text{ см} = 43,97 + 1 = 44,97 \text{ см}$. Окончательно принимаем высоту траверсы $h_{\text{тр}} = 45 \text{ см}$.

4. КАРКАСЫ ПРОИЗВОДСТВЕННЫХ ЗДАНИЙ

4.1. Краткие сведения о металлических каркасах производственных зданий

Металлические каркасы производственных зданий воспринимают значительные нагрузки, особенно, при наличии мостовых кранов грузоподъемностью более 50 тонн. Кроме того, для организации технологических процессов каркасы имеют большие пролёты в поперечном направлении (более 24 метров). На рис. 4.1 приведен пример двухпролётного металлического каркаса, состоящего из стропильных ферм, колонн, подкрановых балок, рам, свето-аэрационных фонарей, вертикальных и горизонтальных связей между колоннами и фермами. На рис. 4.2 показан поперечный разрез однопролетного промышленного здания.

Связи предназначены для обеспечения устойчивости как всего каркаса в целом, так и отдельных конструктивных элементов – колонн, ферм покрытия здания, каркасов фонарей. Кроме того, вертикальные связи между колоннами воспринимают горизонтальные ветровые и крановые нагрузки и передают их на фундамент. Горизонтальные связи между фермами воспринимают ветровые нагрузки. Все связи обеспечивают совместную работу поперечных рам каркаса, их неизменяемость в процессе монтажа и эксплуатации (рис. 4.3–4.6).



*Рис. 4.1. Металлический каркас промышленного здания:
1 – стропильные фермы (ригели); 2 – колонны; 3 – подкрановые балки;
4 – рамы свето-аэрационных фонарей; 5 – вертикальные связи между колоннами*

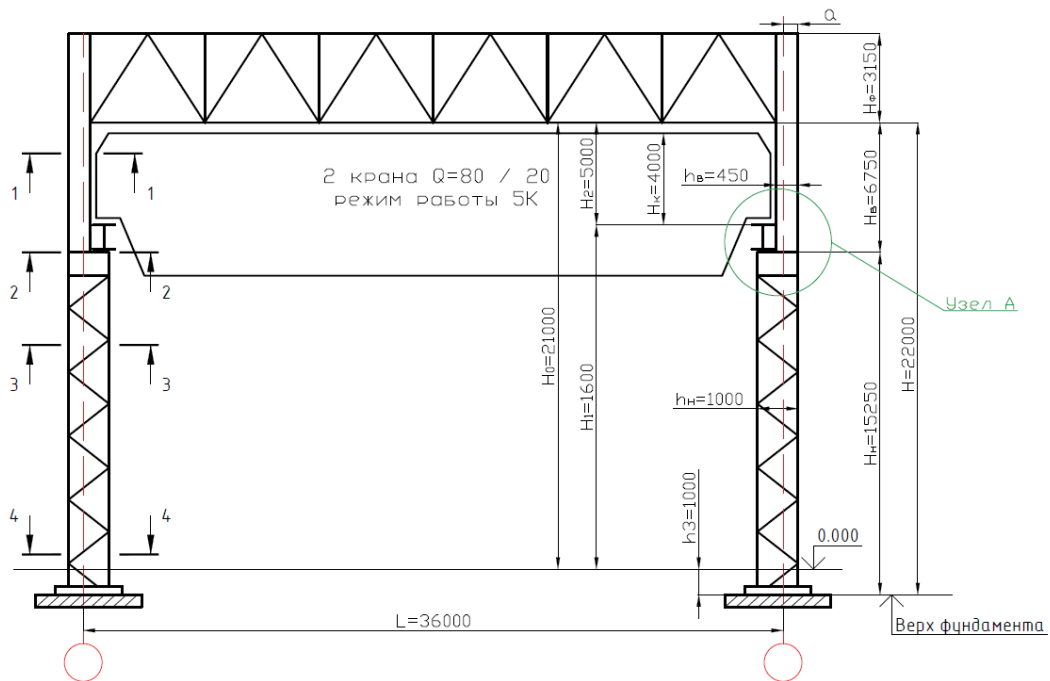


Рис. 4.2. Поперечный разрез однопролётного каркаса цеха промышленного здания

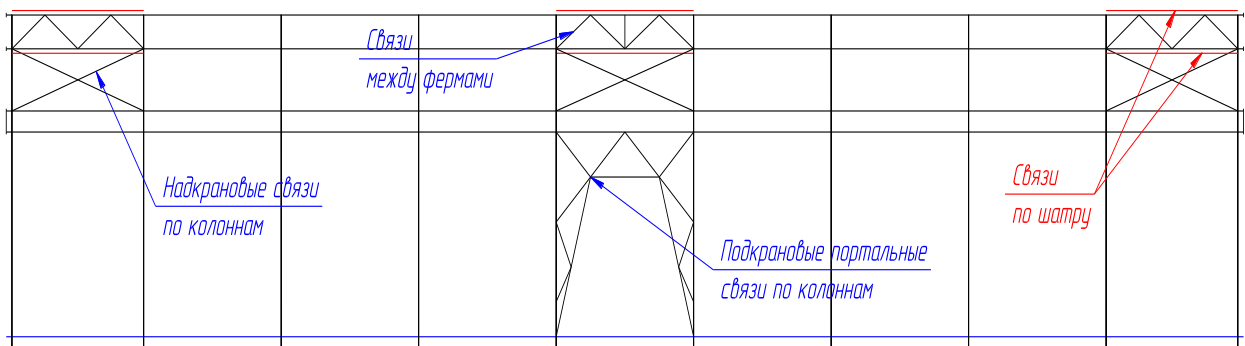


Рис. 4.3. Расположение вертикальных связей (продольный разрез по каркасу промздания)

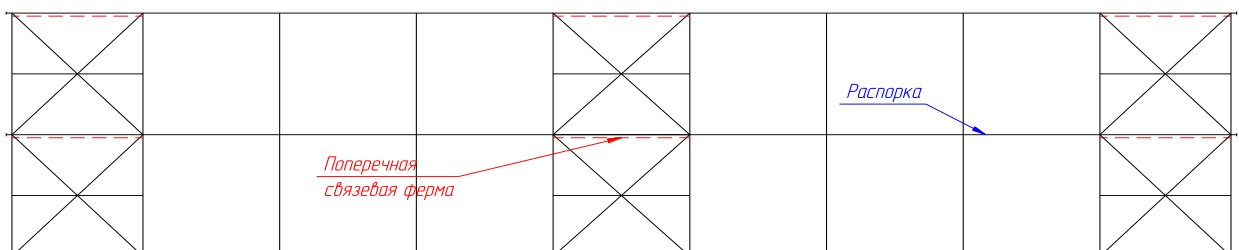


Рис. 4.4. Расположение горизонтальных связей по верхним поясам ферм (вид сверху)

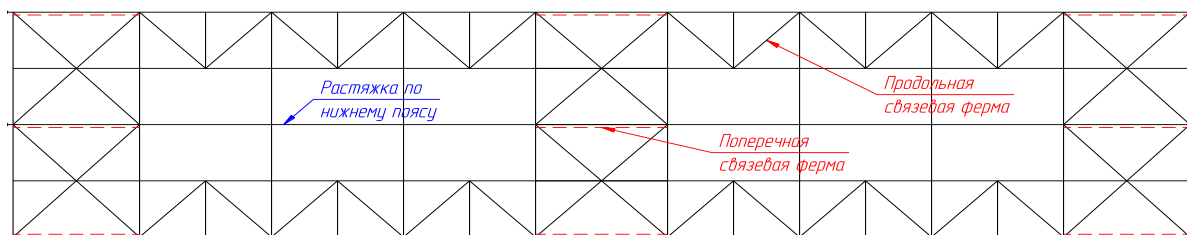


Рис. 4.5. Расположение горизонтальных связей по нижним поясам ферм (вид снизу)

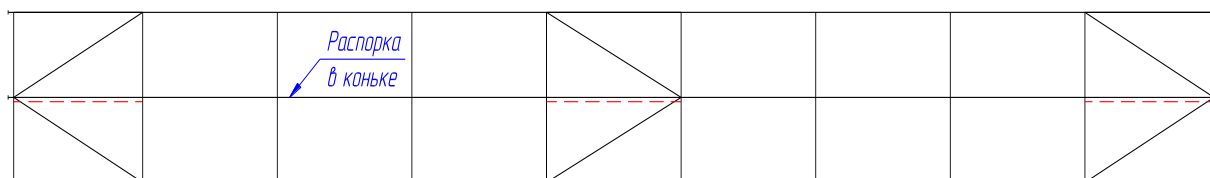


Рис. 4.6. Связи между рамами фонарей

4.2. Пример расчета и конструирования поперечной рамы каркаса цеха промышленного здания

Каркас состоит из следующих несущих конструкций: ступенчатых колонн и ферм покрытия здания. В работу каркаса включаются подкрановые балки.

Исходные данные.

Пролет цеха здания: $L = 36$ м;

Длина здания равна 96 м;

Шаг поперечных рам: $B = 12$ м;

Климатический район строительства: г. Пермь;

Здание: отапливаемое;

Тип кровли: утеплитель по крупнопанельным железобетонным плитам;

Утеплитель: минераловатные плиты;

Режим работы кранов: средний;

Грузоподъемность каждого крана: $Q = 80$ т;

Высота до верха подкранового рельса от отметки 0,000: $H_1 = 16$ м;

Класс бетона фундамента: В7,5.

4.2.1. Компоновка поперечного разреза здания (рамы)

Рама образуется колоннами (стойками) и горизонтальными элементами – ригелями (рис. 4.7). На рис. 4.8 показан узел опирания подкрановой балки на колонну рамы.

При расчете каркаса здания используем теорию расчёта металлических конструкций и преобразовываем ферму в балку (ригель) одинаковой жесткости. В металлических типовых фермах длина панелей принята 6 м, 3 м и очень редко 1,5 м. Панелью фермы называется расстояние между узлами фермы.

В проекте примем длину панелей нижних поясов ферм 6 метров.

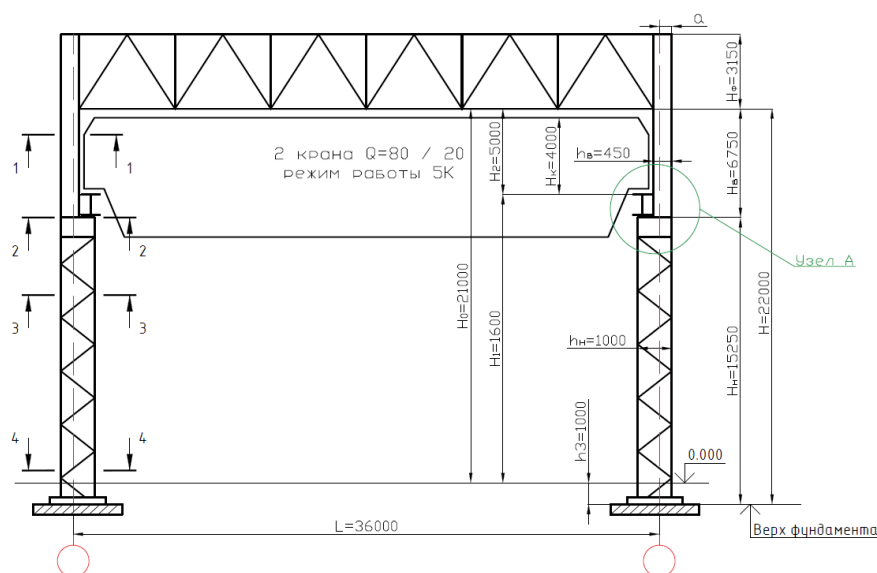


Рис. 4.7. Поперечный разрез каркаса здания

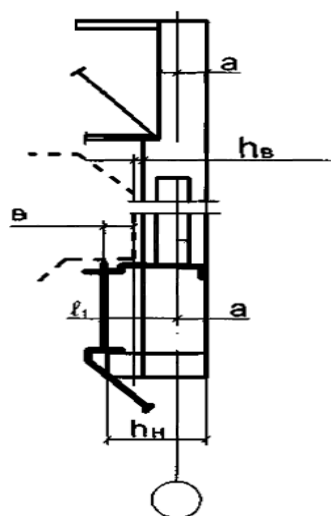


Рис.4.8. Узел опирания подкрановой балки

4.2.2. Вертикальная компоновка

Размер H_2 диктуется высотой мостового крана.

Расстояние от верха подкранового рельса до низа фермы:

$$H_2 = (H_K + 100) + f$$

где f – размер, учитывающий возможный прогиб фермы 200...400 мм.

Принимаем $f = 400$ мм.

Схема тележки мостового крана приведена на рис. 4.9.

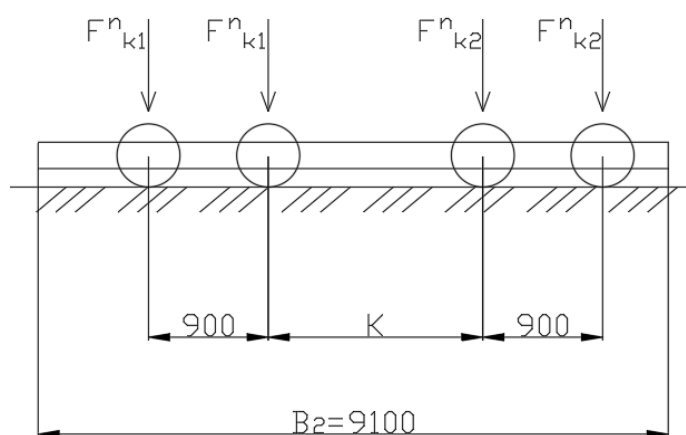


Рис. 4.9. Тележка мостового крана

При грузоподъемности $Q = 80$ т, $L = 36$ м:

$H_K = 4000$ мм;

$B_1 = 400$ мм;

$B_2 = 9100$ мм;

$K = 4350$ мм;

Максимальное давление колеса: $F_{к1}^H = F_{к2}^H = 422$ кН

Вес тележки: $G_T = 323$ кН;

Вес крана с тележкой: $G_K = 1274$ кН;

Высота рельса: $h_p = 150$ мм;

Высота подкрановой балки, при шаге колонн 12 м: $h_6 = 1600$ мм:

$$H_2 = (4000 + 100) + 400 = 4500 \text{ мм.}$$

Высота цеха от уровня пола до низа стропильных ферм:

$$H_0 = H_2 + H_1 = 4500 + 16000 = 20500 \text{ мм.}$$

Размер H_0 должен быть кратен 600 мм. Принимаем $H'_0 = 21000$ мм.

$$H'_2 = H_2 + \Delta = 4500 + 500 = 5000 \text{ мм},$$

$$\Delta = H'_0 - H_0 = 21000 - 20500 = 500 \text{ мм}.$$

Высота верхней части колонны:

$$H'_s = h'_o + h'_p + H'_2 = 1600 + 150 + 5000 = 6750 \text{ мм}.$$

Высота нижней части колонны:

$$H'_n = H'_0 - H'_s + h'_z = 21000 - 6750 + 1000 = 15250 \text{ мм},$$

где $h'_z = (600 \dots 1000)$ мм – заглубление колонны ниже нулевой отметки.

При $Q = 80$ т и $L = 36$ м, принимаем $h'_z = 1000$ мм.

Общая высота колонны:

$$H = H'_B + H'_H = 6750 + 15250 = 22000 \text{ мм}$$

4.2.3. Горизонтальная компоновка

Пролет рамы в осях $L = 36000$ мм.

Высота сечения верхней части колонны $h'_B = 200 + a$ (рис. 4.7, 4.8), где a – привязка оси колонны к нагруженной грани колонны; $a = 0$, если нет мостовых кранов; $a = 500$ мм, при наличии мостовых кранов грузоподъемностью более 100 тонн и при тяжелом режиме работы кранов (для любой грузоподъемности).

В данном случае уширение колонны необходимо для устройства прохода и осмотра кранового оборудования. Принимаем $a = 250$ мм, в остальных случаях $h'_B = 200 + 250 = 450$ мм.

Высота сечения нижней части колонны:

$$h'_H = l_1 + a.$$

Привязка оси подкрановой балки к оси колонны (разбивочной оси):

$$l_1 \geq B_1 + (h'_B - a) + 75,$$

$$l_1 \geq 400 + (450 - 250) + 75 = 675 \text{ мм.}$$

Размер l_1 должен быть кратен 250, принимаем $l_1 = 750$ мм.

$$h_H = 750 + 250 = 1000 \text{ мм.}$$

4.3. Расчет нагрузок на поперечную раму

4.3.1. Расчет от действия постоянной нагрузки

Постоянная нагрузка от покрытия приведена в табл. 4.1.

Таблица 4.1

Постоянная нагрузка от покрытия

Состав покрытия	Нормативная нагрузка кН/м ² (кПа)	Коэффициент надежности по нагрузке, γ_x	Расчетная нагрузка кН/м ² (кПа)
Защитный слой	0,4	1,3	0,52
Гидроизоляция	0,2	1,3	0,26
Утеплитель	0,18	1,2	0,22
Пароизоляция	0,05	1,3	0,07
Крупноразмерные ж/б плиты	1,2	1,1	1,32
Цементно-песчаная стяжка М100	0,4	1,3	0,52
Собственная вес МК	3	1,05	0,32
Итого постоянная	23	-	3,23

Предварительная проверка устойчивости верхней части колонны:

$$\frac{h_g}{H_g} \geq \frac{1}{20}, \quad \frac{450}{6750} = 0,067 > \frac{1}{20} = 0,05.$$

Предварительная проверка устойчивости нижней части колонны:

$$\frac{h_H}{H_H} \geq \frac{1}{20}, \quad \frac{1000}{15250} = 0,066 > \frac{1}{20} = 0,05.$$

Расчетная равномерно распределенная нагрузка на ригель рамы:

$$q_g = \frac{g \cdot B}{\cos \alpha},$$

где g – расчетная распределенная нагрузка.

Так как угол наклона кровли к горизонтали – угол $\alpha \leq 25^\circ$, $\cos \alpha = 1$.

$$q_g = \frac{3,23 \cdot 12}{1} = 38,76 \text{ кН/м}$$

Расчетный вес колонны:

Вес верхней части (20% от всего веса) [8, 10]:

$$F_1 = G_g = \gamma_f \cdot 0,2 \cdot g \cdot B \cdot \frac{L}{2},$$

где $g = 0,5 \text{ кН/м}^2$ – масса 1 квадратного метра конструкции колонны [8, 10],

1,05 – коэффициент надежности по нагрузке.

$$F_1 = G_g = 1,05 \cdot 0,2 \cdot 0,5 \cdot 12 \cdot \frac{36}{2} = 22,68 \text{ кН}$$

Вес нижней части колонны (80% от всего веса):

$$F_2 = G_n = \gamma_f \cdot 0,8 \cdot g \cdot B \cdot \frac{L}{2} = 1,05 \cdot 0,8 \cdot 0,5 \cdot 12 \cdot \frac{36}{2} = 90,72 \text{ кН}.$$

4.3.2. Расчет снеговой нагрузки

Город Пермь находится в VI снеговом районе.

Нормативное значение снеговой нагрузки на горизонтальную проекцию покрытия:

$$S_0 = c_e \cdot c_t \cdot \mu \cdot S_g,$$

где $c_e = 0,85$ – коэффициент учитывающий снос снега с покрытия;

$c_t = 1$ – термический коэффициент;

$\mu = 1$ – коэффициент перехода от веса снегового покрова на земле к снеговому покрову на покрытии;

$S_g = 3 \text{ кН/м}^2$ – нормативное значение веса снегового покрова по СП [3].

$$S_0 = 0,85 \cdot 1 \cdot 1 \cdot 3 = 2,55 \text{ кН/м}^2.$$

Расчетная снеговая нагрузка на раму:

$$q_s = \gamma_f \cdot S_0 \cdot B = 1,4 \cdot 2,55 \cdot 12 = 42,84 \text{ кН/м},$$

где $\gamma_f = 1,4$ – коэффициент надежности по нагрузке.

Расчетные схемы для постоянной и снеговой нагрузок приведены на рис. 4.10.

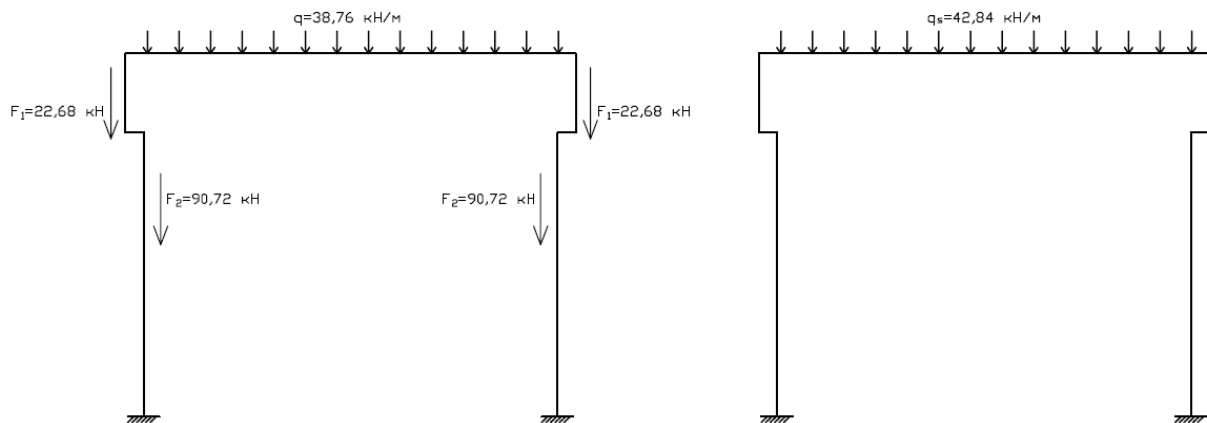


Рис. 4.10. Расчетные схемы для постоянной и снеговой нагрузок

4.3.3. Расчет ветровой нагрузки

Город Пермь находится в I ветровом районе.

Нормативное давление ветровой нагрузки равна $w_0 = 0,17 \text{ кН/м}^2$.

Для упрощения расчета заменяем многоугольную эпюру ветровой нагрузки на эквивалентную прямоугольную (рис. 4.11).

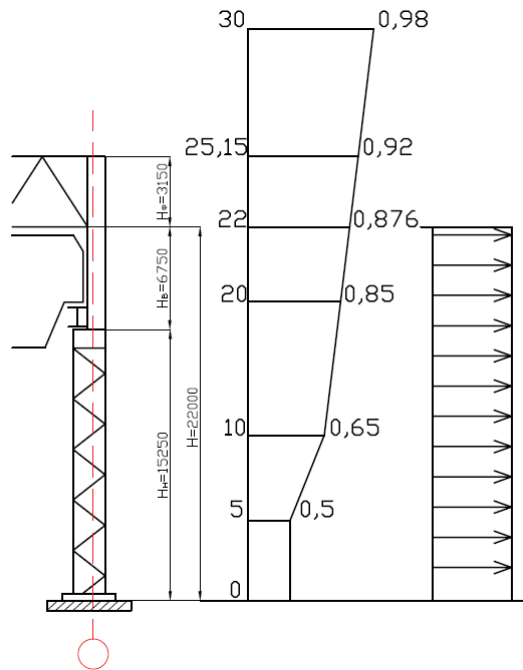


Рис. 4.11. Эюра коэффициентов ветрового давления по высоте здания для типа местности «В» с застройкой средней этажности

Эквивалентная ветровая нагрузка с наветренной стороны:

$$q_3 = \gamma_f \cdot W_0 \cdot k_3 \cdot c \cdot B,$$

где $\gamma_f = 1,4$ – коэффициент надежности по ветровой нагрузке;

$c = 0,8$ – аэродинамический коэффициент с наветренной стороны здания.

Коэффициент эквивалентности определяется по эмпирической формуле [8]:

$$k_3 = k_0 + \frac{(k_H - k_0) \cdot (H - 5) \cdot \left(5 + \frac{2 \cdot (H - 5)}{2}\right)}{H^2},$$

где $k_0 = 0,5$ – коэффициент ветровой нагрузки на нулевой отметке;

$k_H = 0,92$ – коэффициент ветровой нагрузки на отметке ригеля рамы (на высоте H), определенный методом интерполяции.

$$k_3 = 0,5 + \frac{(0,92 - 0,5) \cdot (22 - 5) \cdot \left(5 + \frac{2 \cdot (22 - 5)}{2}\right)}{22^2} = 0,82,$$

$$q_3 = 1,4 \cdot 0,17 \cdot 0,82 \cdot 0,8 \cdot 12 = 1,874 \text{ кН/м.}$$

С подветренной стороны:

$$q'_s = \gamma_f \cdot W_0 \cdot k_s \cdot c' \cdot B,$$

где $c' = 0,6$ – аэродинамический коэффициент с подветренной стороны здания.

$$q'_s = 1,4 \cdot 0,17 \cdot 0,82 \cdot 0,6 \cdot 12 = 1,405 \text{ кН/м.}$$

В пределах высоты рамы до отметки низа рамы, остается неучтенной ветровая нагрузка в пределах высоты фермы. Для ее определения считаем площадь трапеции ветровой нагрузки и принимаем полученную нагрузку на отметке низа фермы в виде сосредоточенной силы F_w .

$$F_w = \left(\frac{q_H + q_B}{2} \right) \cdot H_\phi.$$

Определяем ординаты ветровой нагрузки на отметках:

$$q_H = q_{w1} = \gamma_w \cdot w_0 \cdot k_H \cdot c \cdot B,$$

где $\gamma_w = 1,4$ – коэффициент надежности по ветровой нагрузке.

$$q_H = 1,4 \cdot 0,17 \cdot 0,876 \cdot 0,8 \cdot 12 = 2,0 \text{ кН/м.}$$

$$q_B = q_{w2} = \gamma_w \cdot w_0 \cdot k_\phi \cdot c \cdot B = 1,4 \cdot 0,17 \cdot 0,92 \cdot 0,8 \cdot 12 = 2,1 \text{ кН/м,}$$

$$F_w = \left(\frac{2 + 2,1}{2} \right) \cdot 3,15 = 6,5 \text{ кН.}$$

С подветренной стороны не рассчитываем, так как будет учтено в расчётной программе.

4.3.4. Расчет крановой нагрузки от двух сближенных кранов

Так как нагрузки от кранов являются динамическими, то для их расчета строим линии влияния опорных реакций (рис. 4.12) [9, 14].

На каждую одну колонну из плоскости рамы опирается две подкрановые балки, которые передают нагрузки от кранов на колонну. На рис. 4.12 приведена расчётная схема поперечной рамы каркаса здания с приложением нагрузок на колонны от двух сближенных кранов

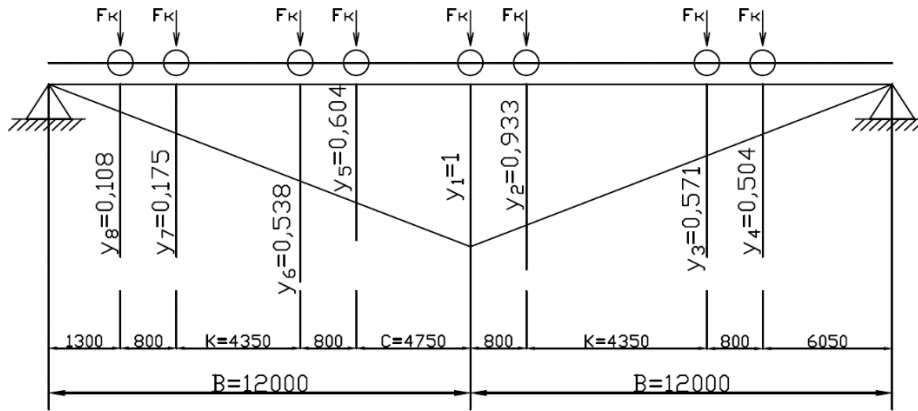


Рис. 4.12. Линия влияния крановой нагрузки на две подкрановые балки

Для построения линии влияния ставим крайнее колесо одного крана на центральную опору. Вторым кран ставим вплотную к первому крану. В расчетах учитываем только те нагрузки от кранов, которые действуют на колеса, помещившиеся на балках.

$$C = B_2 - K = 9100 - 4350 = 4750 \text{ мм},$$

где B_2 - габаритный размер крана (рис.4.9) [8];

$K = 4350$ мм – расстояние между осями внутренних колёс крана.

Вертикальные нагрузки от двух кранов:

Максимальное расчетное усилие, передаваемое на колонну кранами:

$$D_{\max} = \gamma_{f1} \cdot \Psi \cdot \left(\sum F_k^n \cdot y_i \right) + \gamma_{f2} \cdot g_{nk}^n \cdot B \cdot \frac{L}{2},$$

где $\gamma_{f1} = 1,1$ – коэффициент надежности по нагрузке;

$\gamma_{f2} = 1,05$ – коэффициент надежности для собственного веса стали;

$g_{nk}^n = 0,5$ кН/м² – нормативное значение от собственного веса подкрановой конструкции;

$\Psi = 0,95$ – коэффициент сочетания нагрузок;

$\sum y_i = y_1 + y_2 + \dots + y_{\max}$ – суммарная ордината линии влияния;

$F_k^n = 422$ кН – давление колеса.

$$\sum y_i = 0,108 + 0,175 + 0,538 + 0,604 + 1 + 0,933 + 0,571 + 0,504 = 4,433.$$

$$D_{\max} = 1,1 \cdot 0,95 \cdot 422 \cdot 4,433 + 1,05 \cdot 0,5 \cdot 12 \cdot \frac{36}{2} = 2068,3 \text{ кН.}$$

Минимальная вертикальная нагрузка, передаваемая на другую колонну рамы:

$$D_{\min} = \gamma_{f1} \cdot \Psi \cdot (\sum F_k' \cdot y_i) + \gamma_{f2} \cdot g_{nk}^n \cdot B \cdot \frac{L}{2},$$

где F_k' – нормативная устойчивость перед колесами другой стороны крана.

$$F_k' = \left(\frac{Q + G_k}{n_0} \right) - F_k^n, \quad F_k' = \left(\frac{800 + 1274}{4} \right) - 422 = 96,5 \text{ кН.}$$

$$D_{\min} = 1,1 \cdot 0,95 \cdot 96,5 \cdot 4,433 + 1,05 \cdot 0,5 \cdot 12 \cdot \frac{36}{2} = 560,435 \text{ кН.}$$

Расчетная горизонтальная нагрузка от действия кранов:

$$T = \gamma_f \cdot \Psi \cdot \sum T_k^n \cdot y_i,$$

где $\gamma_f = 1,1$ – коэффициент надежности для крановой нагрузки;

$\Psi = 0,95$ – коэффициент сочетания нагрузок.

Для кранов с жестким подвесом груза:

$$T_k^n = \frac{0,1 \cdot (Q + G_m)}{n_0} = \frac{0,1 \cdot (800 + 323)}{4} = 28,075 \text{ кН,}$$

$$T = 1,1 \cdot 0,95 \cdot 28,075 \cdot 4,433 = 130,06 \text{ кН.}$$

4.4. Статический расчет поперечной рамы

Расчет выполняется с помощью компьютерной программы «Рама», основанной на методе перемещений строительной механики.

Усилия, полученные в результате расчёта поперечной рамы, заносим в табл. 4.2, в соответствии с принятой нумерацией сечений (рис. 4.13–4.19).

Таблица 4.2

Расчетные усилия в сечениях левой стойки рамы

Номер нагруз- ки	Эпюра моментов	Нагрузка и комбинация усилий	ψ_2	Сечения стойки										
				1-1			2-2		3-3		4-4			
				<i>M</i>	<i>N</i>	<i>Q</i>	<i>M</i>	<i>N</i>	<i>M</i>	<i>N</i>	<i>M</i>	<i>N</i>	<i>Q</i>	
1		Постоянная	1	-716,1	-697,7	-49,1	-384,9	-697,7	-186,8	-720,4	563,8	-811,1	-49,2	
2		Снеговая	1	-792,3	-771,1	-54,7	-423,2	-771,1	-211,1	-771,1	625,4	-771,1	-54,9	
			0,9	-713,1	-694	-49,2	-380,9	-694	-190	-694	562,9	-694	-49,4	
3		Вертикальная крановая	на левую стойку	1	-102,9	0	-62,7	320,4	0	-713,8	-2068,3	241,6	-2068,3	-62,7
				0,9	-92,6	0	-56,4	288,4	0	-642,4	-1861,5	217,4	-1861,5	-56,4
3*		Вертикальная крановая	на правую стойку	1	-94,5	0	-26,6	85,1	0	-195,2	-560,4	214,3	-560,4	-26,9
				0,9	-85,1	0	-23,9	76,6	0	-175,7	-504,4	192,9	-504,4	-24,2

Окончание таблицы 4.2

Номер нагрузки	Эпюра моментов	Нагрузка и комбинация усилий	ψ_2	Сечения стойки										
				1-1			2-2		3-3		4-4			
				M	N	Q	M	N	M	N	M	N	Q	
4		Горизонтальная крановая	на левую стойку	1	-211,1	0	-76,6	305,6	0	305,6	0	-507,1	0	53,3
			0,9	-190	0	-68,9	275	0	275	0	-456,4	0	48	
4*			на правую стойку	1	-92,2	0	13,3	-2,4	0	-2,4	0	206	0	-13,7
			0,9	-83	0	12	-2,2	0	-2,2	0	185,4	0	-12,3	
5		Ветровая	слева	1	98,2	0	3,3	36	0	36	0	-428,4	0	44,6
			0,9	88,4	0	3	32,4	0	32,4	0	-385,6	0	40,1	
5*			справа	1	-111	0	8	-28	0	-28	0	404,7	0	-38,9
			0,9	-100	0	7,2	-25,2	0	-25,2	0	364,2	0	-35	

Таблица 4.3*)

Суммарные усилия в сечениях левой стойки рамы

Нагрузка и комбинация усилий		ψ_2	Сечения стойки																				
			1-1			2-2		3-3		4-4													
			M	N	Q	M	N	M	N	M	N	Q											
$+ M_{\max}$ $N_{\text{соотв}}$	№ нагрузок	1,0	–			1, 3, 4		–		1, 5*													
	усилия		–	–		241,1	-697,7	–	–	968,5	-811,1												
	№ нагрузок	0,9	–			1, 3, 4, 5		–		1, 2, 3*, 4, 5*													
	усилия		–	–		277,1	-697,7	–	–	1351,8	-2142,6												
$- M_{\max}$ $N_{\text{соотв}}$	№ нагрузок	1,0	1, 2			1, 2		1, 3, 4		1, 5													
	усилия		-1508,4	-1468,8		-808,1	-1468,8	-625,6	-2788,7	178,2	-811,1												
	№ нагрузок	0,9	1, 2, 3*, 4, 5*			1, 2, 5*		1, 2, 3, 4, 5*		1, 3, 4, 5													
	усилия		-1925	-1468,8		-836,1	-1468,8	-864,7	-3559,8	-154,3	-2879,4												
N_{\max} $+ M_{\text{соотв}}$	№ нагрузок	1,0	–			–		–		1, 3, 4													
	усилия		–	–		–	–	–	–	349	-2879,4												
	№ нагрузок	0,9	–			–		–		1, 2, 3, 4, 5*													
	усилия		–	–		–	–	–	–	1379,1	-3650,5												
N_{\max} $- M_{\text{соотв}}$	№ нагрузок	1,0	1, 2			1, 2		1, 3, 4		–													
	усилия		-1508,4	-1468,8		-808,1	-1468,8	-625,6	-2788,7	–	–												
	№ нагрузок	0,9	1, 2, 3*, 4, 5*			1, 2, 5*		1, 2, 5*		–													
	усилия		-1925	-1468,8		-836,1	-1468,8	-425,9	-1491,5	–	–												
N_{\min} $+ M_{\text{соотв}}$	№ нагрузок	1,0	Усилия M и N от постоянной нагрузки подсчитаны с коэффициентом $0,9/1,1 = 0,82$									1, 5*											
	усилия											968,5	-811,1										
N_{\min} $- M_{\text{соотв}}$	№ нагрузок	1,0										Усилия M и N от постоянной нагрузки подсчитаны с коэффициентом $0,9/1,1 = 0,82$									1, 5		
	усилия																				178,2	-811,1	
Q_{\max}	№ нагрузок	0,9	–																		1, 2, 3, 4, 5*		

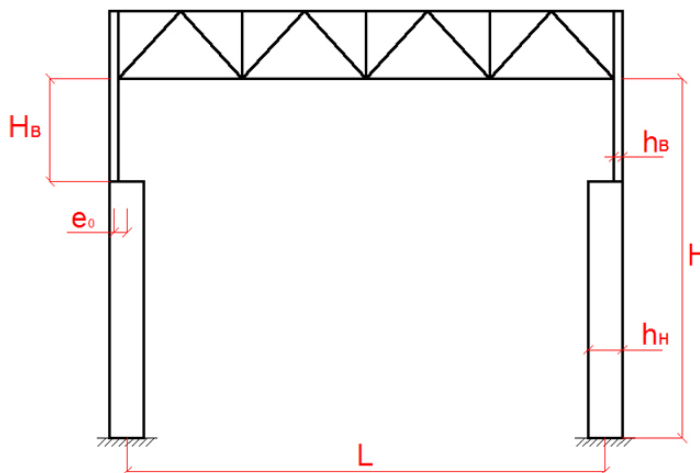
*) Примечание: в сечениях (2-2) и (3-3) значения поперечных сил не приведены, т.к. максимальное значение Q действует в сечении (4-4), которое принимается для подбора поперечного сечения раскосов соединительной решётки ветвей нижней части колонны.

Шаг 1. Задание геометрических размеров рамы

programmed
Livanov V.A.

Примечание: для ввода значений используйте запятую. Использование точки приведет к закрытию программы

Геометрические характеристики	
Пролёт рамы L (м)	<input type="text" value="36"/>
Высота рамы H (м)	<input type="text" value="22"/>
Высота верхней части колонны H_v (м)	<input type="text" value="6,75"/>
Ширина верхней части колонны h_v (м)	<input type="text" value="0,45"/>
Ширина нижней части колонны h_n (м)	<input type="text" value="1"/>
Эксцентриситет от смещения верхней и нижней частей колонны e_0 (м)	<input type="text" value="0,275"/>
Коэффициент пространственной работы A пр	<input type="text" value="0,3"/>
Отношение моментов инерции верхней и нижней частей колонны I_v/I_n	<input type="text" value="0,2"/>



Далее

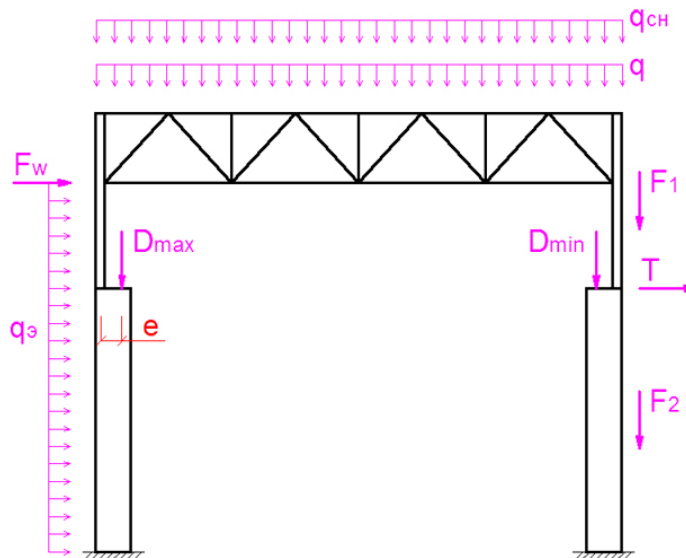
Рис. 4.13. Задание геометрических размеров рамы

Шаг 2. Назначение величин нагрузок

programmed
Livanov V.A.

Примечание: для ввода значений используйте запятую. Использование точки приведет к закрытию программы

Нагрузки	
Постоянная q (кН/м)	<input type="text" value="38,76"/>
От веса стеновых панелей, парапета и остекления F1 (кН)	<input type="text" value="22,68"/>
От веса стеновых панелей и остекления F2 (кН)	<input type="text" value="90,72"/>
Снеговая q сн (кН/м)	<input type="text" value="42,84"/>
Вертикальное давление кранов на колонну:	
- максимальное Dmax	<input type="text" value="2068,3"/>
- минимальное Dmin	<input type="text" value="560,435"/>
Эксцентриситет приложения крановой нагрузки e (м)	<input type="text" value="0,5"/>
Горизонтальное давление кранов на колонну T (кН)	<input type="text" value="130,06"/>
Равномерно-распред. эквивалентная ветровая нагрузка с наветренной стороны q э (кН/м)	<input type="text" value="1,874"/>
Сосредоточенная ветровая нагрузка с наветренной стороны Fw (кН)	<input type="text" value="6,4575"/>



Назад

Далее

Рис. 4.14. Задание величины нагрузки

Шаг 3.
Эпюры усилий от постоянной нагрузки

programmed
Livanov V.A.

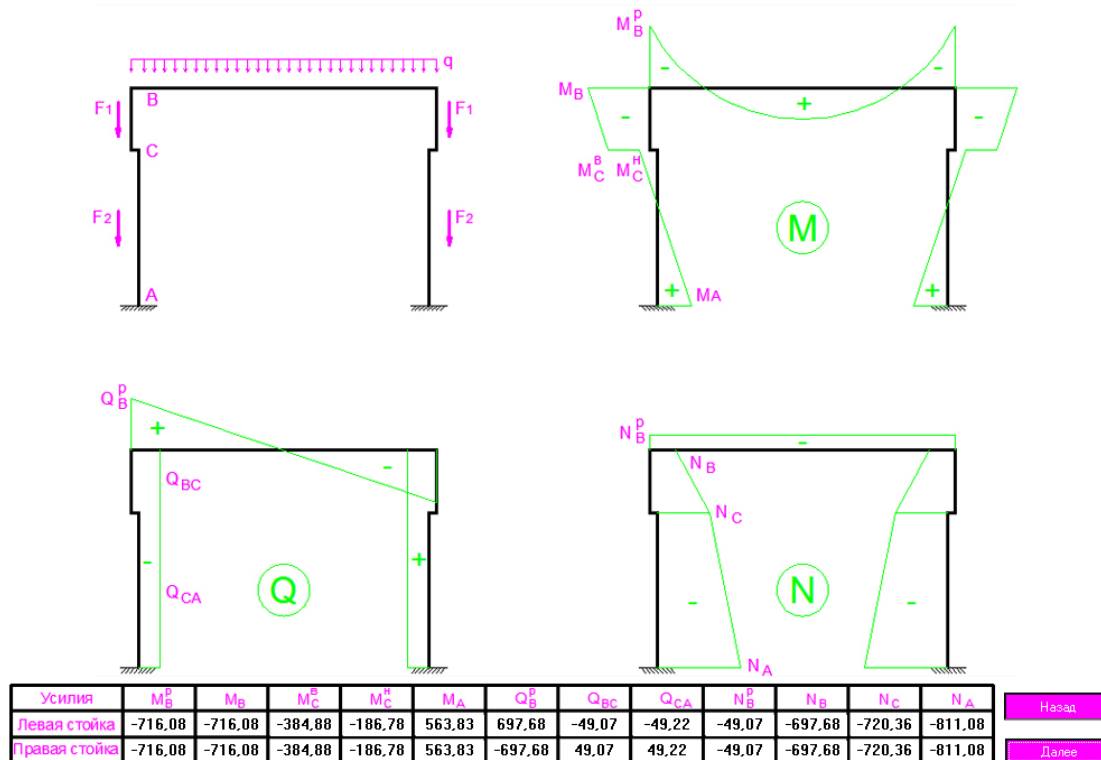


Рис. 4.15. Эпюры усилий от постоянной нагрузки

Шаг 4.
Эпюры усилий от снеговой нагрузки

programmed
Livanov V.A.

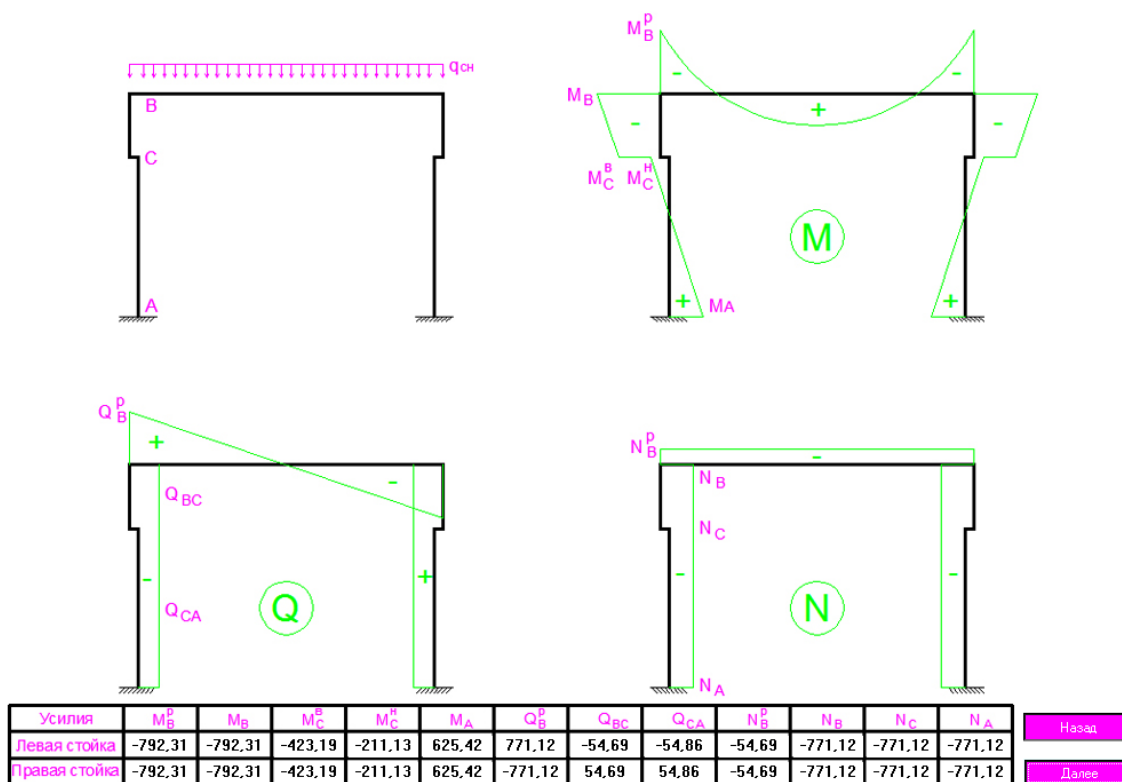


Рис. 4.16. Эпюры усилий от снеговой нагрузки

Шаг 5.
Эпюры усилий от вертикальной крановой нагрузки

programmed
Livanov V.A.

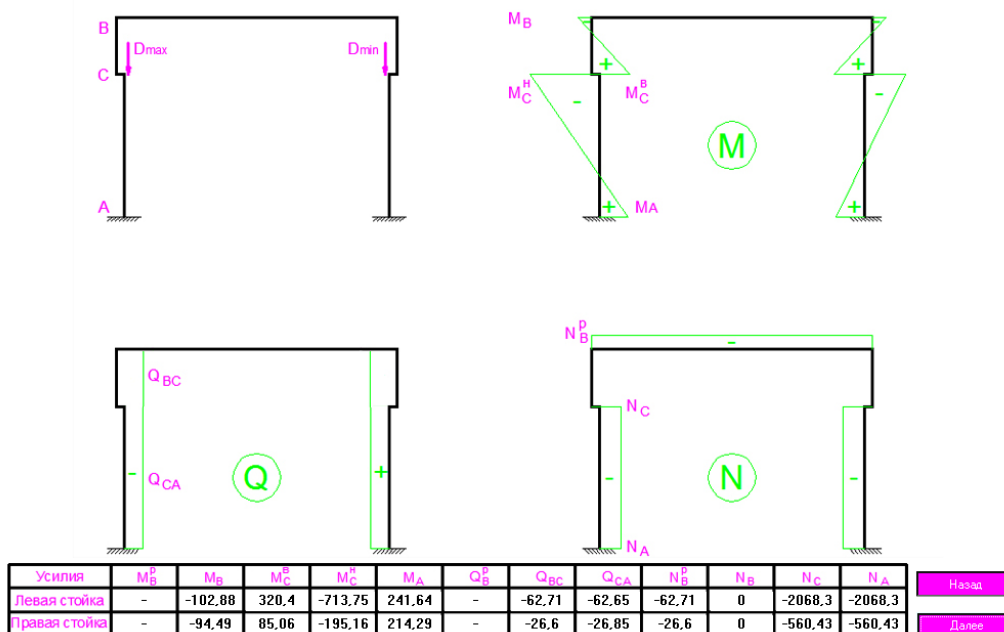


Рис. 4.17. Эпюры усилий от вертикальной крановой нагрузки

Шаг 6.
Эпюры усилий от горизонтальной крановой нагрузки

programmed
Livanov V.A.

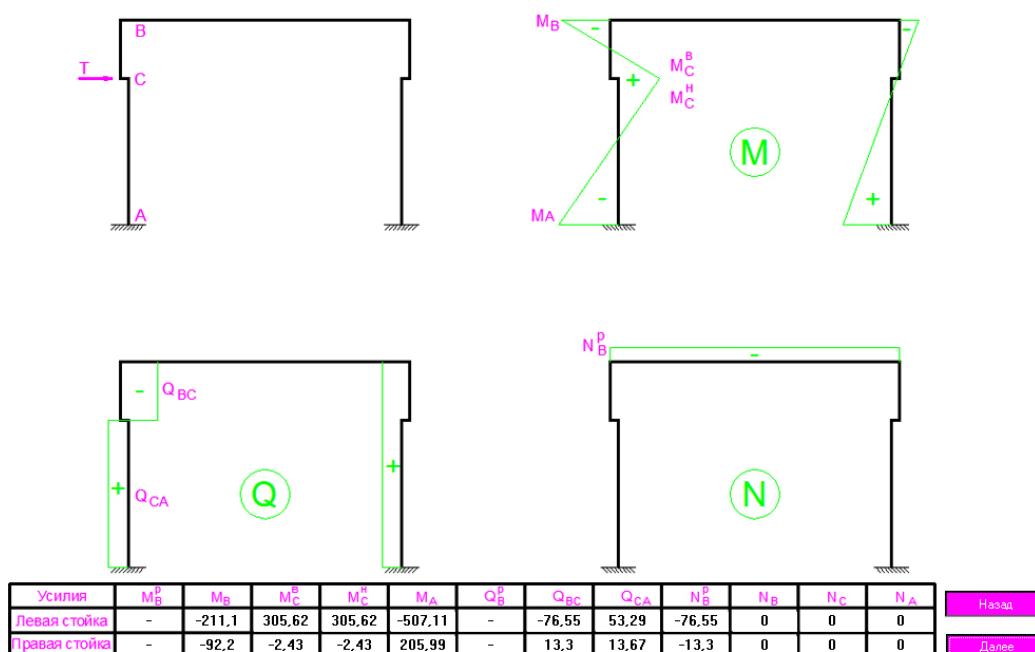


Рис. 4.18. Эпюры усилий от горизонтальной крановой нагрузки

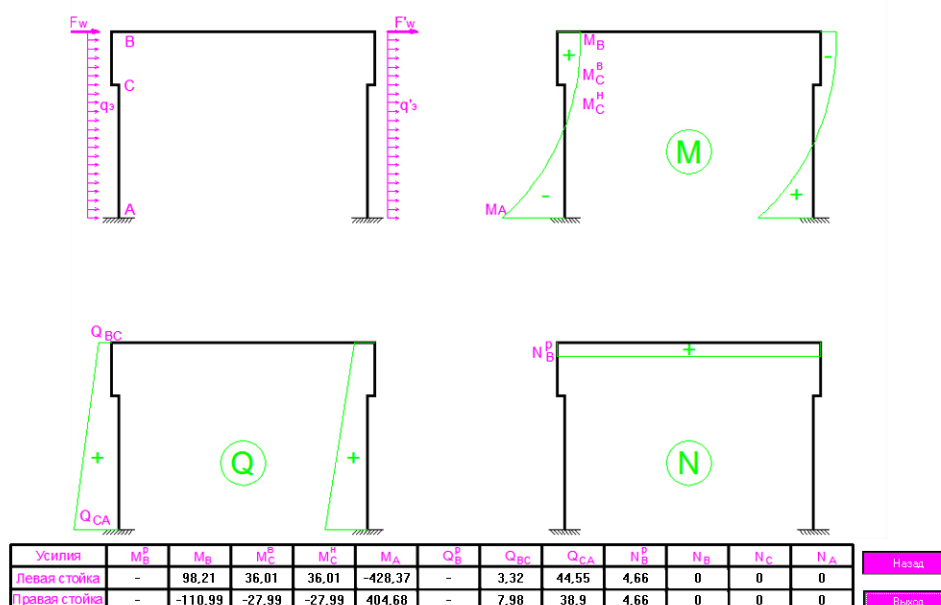


Рис. 4.19. Эпюры усилий от ветровой нагрузки

4.5. Расчёт и конструирование внецентренно сжатой КОЛОННЫ

4.5.1. Определение расчетной длины колонны

Так как колонна ступенчатого типа, выполняем расчет сначала верхней части колонны, потом нижней (рис. 4.20).

Определяем расчетные длины колонны в плоскости рамы:

а) для нижней части колонны:

$$l_{x1} = \mu_1 \cdot l_1 = 2 \cdot 1525 = 3050 \text{ см.}$$

где $\mu_1 = 2$ – коэффициент приведения длины для ступенчатой колонны.

$$l_1 = H_H = 15250 \text{ мм.}$$

б) для верхней части колонны:

$$l_{x2} = \mu_2 \cdot l_2 = 3 \cdot 675 = 2025 \text{ см,}$$

где $\mu_1 = 3$ – коэффициент приведения длины;

$$l_2 = H_B = 675 \text{ см.}$$

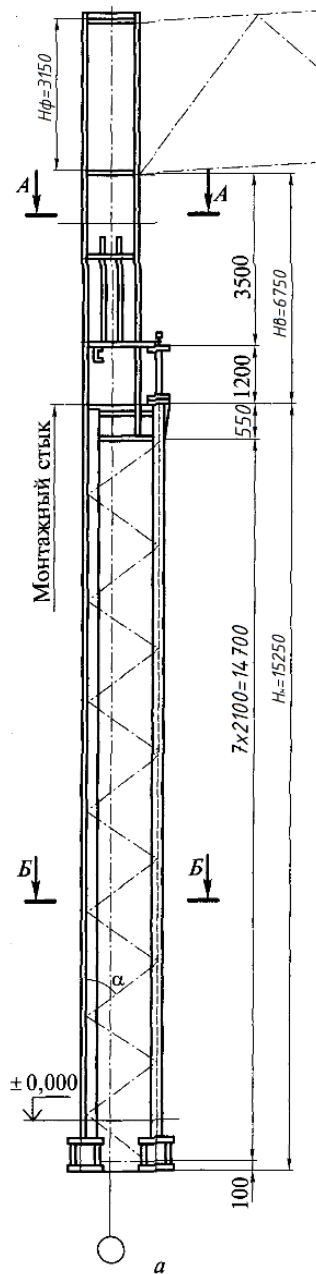


Рис.4.20. Конструктивная схема колонны

Расчетные длины колонны из плоскости рамы зависят от расположения связей между колоннами. Такими связями являются подкрановые балки и нижние пояса ферм.

Для нижней части колонны из плоскости длина равна высоте нижней части колонны, так как на нее опираются подкрановые балки, которые служат горизонтальными связями между колоннами.

$$l_{y1} = H_n = 1525 \text{ см.}$$

Для верхней части колонны длина будет меньше, чем ее высота, так как вычитаем высоту подкрановой балки:

$$l_{y2} = H_e - h_{\bar{o}} = 675 - 160 = 515 \text{ см.}$$

Расчетная длина колонны из плоскости равна расстоянию между точками закрепления горизонтальных связей.

4.5.2. Подбор сечения и проверка устойчивости верхней части колонны

Принимаем поперечное сечение верхней части колонны в виде сварного составного двутавра (рис. 4.21).

Требуемая площадь поперечного сечения верхней части колонны:

$$A_{\text{тр}} = \frac{N_{\text{max}}}{\varphi_e \cdot R_y \cdot \gamma_c},$$

где N_{max} – наибольшее суммарное усилие, полученное в сечении 1-1 или 2-2 (рис. 4.20);

φ_e – коэффициент устойчивости, зависящий от двух параметров (от условной гибкости и от приведенного относительного эксцентриситета).

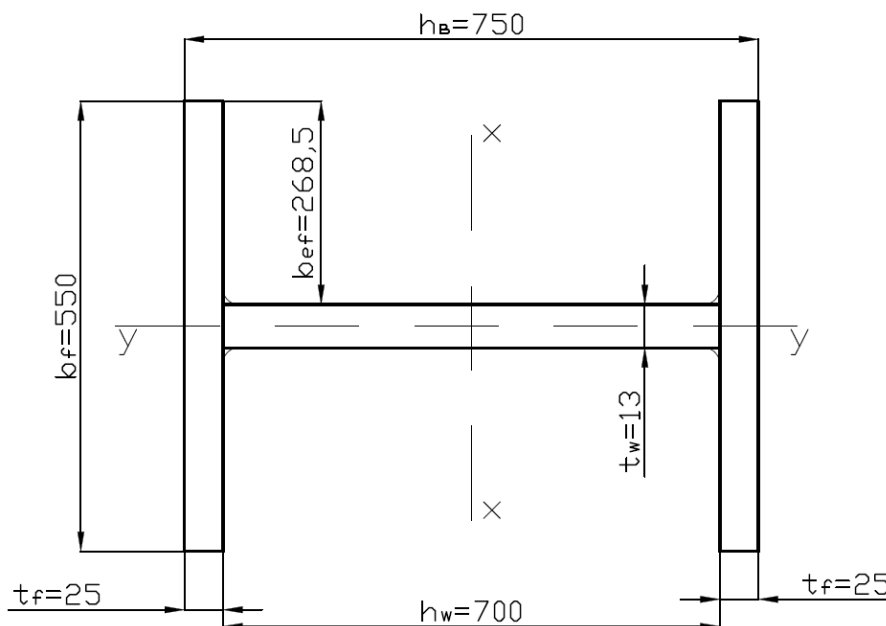


Рис. 4.21. Сечение верхней части колонны цеха

Определим условную гибкость:

$$\bar{\lambda}_x = \frac{l_{x2}}{i_x} \sqrt{\frac{R_y}{E}} = \frac{2025}{18,9} \sqrt{\frac{24}{20000}} = 3,7,$$

$$i_x = 0,42 \cdot h_g = 0,42 \cdot 45 = 18,9 \text{ см.}$$

Определим эксцентриситет:

$$m_x = \frac{e_x}{\rho_x} = \frac{M}{N \cdot \rho_x} = \frac{192500}{1468,8 \cdot 15,75} = 8,32,$$

где e_x – эксцентриситет приложения продольной силы относительно верхней части колонны;

N – максимальная продольная сила, M – соответствующий изгибающий момент, в сечении 1-1 при наихудшем сочетании нагрузок (см. табл. 4.3).

Определим радиус ядра сечения:

$$\rho_x = 0,35 \cdot h_g = 0,35 \cdot 45 = 15,75 \text{ см.}$$

Для определения коэффициента устойчивости следует посчитать приведенный относительный эксцентриситет:

$$m_{efx} = \eta \cdot m_x = 1,25 \cdot 8,32 = 10,4 \text{ см,}$$

где η – коэффициент влияния формы сечения, который вычисляется по формуле:

$$\begin{aligned} \eta &= (1,9 - 0,1m_x) - 0,02(6 - m_x)\bar{\lambda}_x = \\ &= (1,9 - 0,1 \cdot 8,32) - 0,02 \cdot (6 - 8,32) \cdot 3,93 = 1,25. \end{aligned}$$

По таблице определяем значение коэффициента устойчивости. $\varphi_e = 0,1003$ (приложение 9 [9]).

$$A_{тр} = \frac{1468,8}{0,1003 \cdot 24 \cdot 1} = 610 \text{ см}^2.$$

Компоновка поперечного разреза верхней части колонны (компоновка сечения).

Предварительно задаем толщину полки $t_f = 25$ мм, тогда высота стенки (рис. 4.21):

$$h_w = h_g - 2t_f = 45 - 2 \cdot 2,5 = 40 \text{ см.}$$

Определяем толщину стенки:

$$t_{wmp} \geq \frac{h_w}{\overline{\lambda_{uwX}}} \sqrt{\frac{R_y}{E}} = \frac{40}{2,495} \sqrt{\frac{24}{20000}} = 0,56 \text{ см.}$$

Критическая условная гибкость:

$$\overline{\lambda_{uwX}} = 1,2 + 0,35 \cdot \overline{\lambda_x} = 1,2 + 0,35 \cdot 3,7 = 2,495.$$

Принимаем $t_w = 16 \text{ мм.}$

Площадь сечения стенки:

$$A_w = t_w \cdot h_w = 1,6 \cdot 40 = 64 \text{ см}^2.$$

$$A_{fmp} = \frac{(A_{тр} - A_w)}{2} = \frac{(610 - 64)}{2} = 273 \text{ см}^2.$$

Принимаем ширину каждой полки:

$$b_f = \frac{A_{ф\text{ тр}}}{t_f} = \frac{273}{2,5} = 109,2 \text{ см.}$$

Принимаем ширину полки $b_f = 110 \text{ см.}$

Такая ширина полки слишком большая, то придется увеличить ширину верхней и нижней частей колонн. Принимаем $h_B = 750 \text{ мм, } h_H = 1500 \text{ мм.}$

Тогда

$$i_x = 0,42 \cdot h_g = 0,42 \cdot 75 = 31,5 \text{ см,}$$

$$\overline{\lambda_x} = \frac{l_{x2}}{i_x} \sqrt{\frac{R_y}{E}} = \frac{2025}{31,5} \sqrt{\frac{24}{20000}} = 2,23.$$

Определим эксцентриситет:

$$m_x = \frac{e_x}{\rho_x} = \frac{M}{N \cdot \rho_x} = \frac{192500}{1468,8 \cdot 26,25} = 4,99.$$

Определим радиус ядра сечения:

$$\rho_x = 0,35 \cdot h_g = 0,35 \cdot 75 = 26,25 \text{ см.}$$

Для определения коэффициента устойчивости следует посчитать приведенный относительный эксцентриситет:

$$m_{efx} = \eta \cdot m_x = 1,36 \cdot 4,99 = 6,79 \text{ см},$$

$$\eta = (1,9 - 0,1m_x) - 0,02(6 - m_x)\overline{\lambda}_x =$$

$$= (1,9 - 0,1 \cdot 4,99) - 0,02 \cdot (6 - 4,99) \cdot 2,23 = 1,36.$$

По таблице определяем значение коэффициента устойчивости. $\varphi_e = 0,169$ (приложение 9 [9]).

$$A_{\text{тр}} = \frac{1468,8}{0,169 \cdot 24 \cdot 1} = 362,1 \text{ см}^2.$$

Предварительно задаем толщину полки $t_f = 25$ мм, тогда высота стенки (рис. 4.21):

$$h_w = h_g - 2t_f = 75 - 2 \cdot 2,5 = 70 \text{ см}.$$

Определяем толщину стенки:

$$t_{w \text{ тр}} \geq \frac{h_w}{\overline{\lambda}_{uwx}} \sqrt{\frac{R_y}{E}} = \frac{70}{1,98} \sqrt{\frac{24}{20000}} = 1,22 \text{ см}.$$

Критическая условная гибкость:

$$\overline{\lambda}_{uwx} = 1,2 + 0,35 \cdot \overline{\lambda}_x = 1,2 + 0,35 \cdot 2,23 = 1,98.$$

Принимаем $t_w = 13$ мм.

Площадь сечения стенки:

$$A_w = t_w \cdot h_w = 1,3 \cdot 70 = 91 \text{ см}^2,$$

$$A_{f \text{ тр}} = \frac{(A_{\text{тр}} - A_w)}{2} = \frac{(362,1 - 91)}{2} = 135,6 \text{ см}^2.$$

Принимаем ширину каждой полки:

$$b_f = \frac{A_{f \text{ тр}}}{t_f} = \frac{135,6}{2,5} = 54,24 \text{ см}.$$

Принимаем ширину полки $b_f = 55$ см.

$$A_f = b_f \cdot t_f = 55 \cdot 2,5 = 137,5 \text{ см}^2.$$

Определяем площадь поперечного сечения верхней части колонны:

$$A = 2 \cdot 2,5 \cdot 55 + 1,3 \cdot 70 = 366 \text{ см}^2.$$

Данное поперечное сечение проходит по требованиям.

Определяем устойчивость колонны. Для уточнения коэффициента устойчивости следует определить истинные гибкости колонны относительно оси x и y :

Для оси x :

Определим истинный момент инерции относительно оси x :

$$\begin{aligned} J_x &= \frac{t_w \cdot h_w^3}{12} + 2 \cdot (t_f \cdot b_f) \cdot \left(\frac{h_B - t_f}{2} \right)^2 = \\ &= \frac{1,3 \cdot 70^3}{12} + 2 \cdot (2,5 \cdot 55) \cdot \left(\frac{75 - 2,5}{2} \right)^2 = 398525,5 \text{ см}^4. \end{aligned}$$

Собственным моментом инерции полок пренебрегаем (ввиду его малости).

Момент сопротивления относительно оси x :

$$W_x = 2 \cdot \frac{J_x}{h_g} = 2 \cdot \frac{398525,5}{75} = 10627,3.$$

Определяем истинный радиус инерции, гибкость и условную гибкость относительно оси x :

$$i_x = \sqrt{\frac{J_x}{A}} = \sqrt{\frac{398525,5}{366}} = 33,0 \text{ см},$$

$$\lambda_x = \frac{l_{x2}}{i_x} = \frac{2025}{33} = 61,36,$$

$$\bar{\lambda}_x = \lambda_x \cdot \sqrt{\frac{R_y}{E}} = 61,36 \cdot \sqrt{\frac{24}{20000}} = 2,13.$$

Определяем истинный радиус ядра сечения относительно оси x :

$$\rho_x = \frac{W_x}{A} = \frac{10627,3}{366} = 29,04.$$

Определяем уточненный относительный эксцентриситет m'_x :

$$m'_x = \frac{e_x}{\rho_x} = \frac{M}{N_{max} \cdot \rho_x} = \frac{192500}{1468,8 \cdot 29,04} = 4,51.$$

$$\begin{aligned} \eta_x &= (1,9 - 0,1m'_x) - 0,02(6 - m'_x)\bar{\lambda}_x = \\ &= (1,9 - 0,1 \cdot 4,51) - 0,02(6 - 4,51) \cdot 2,13 = 1,39. \end{aligned}$$

Приведенный относительный эксцентриситет:

$$m_{efx} = \eta_x \cdot m'_x = 1,39 \cdot 4,51 = 6,27.$$

Для проверки устойчивости определяем коэффициенты устойчивости (приложение 9 [9]):

$$\varphi_x = 0,183.$$

Проверяем устойчивость верхней части колонны относительно оси x и y :

$$\sigma_x = \frac{N_{max}}{(\varphi_x \cdot A)} \leq R_y,$$

$$\sigma_x = \frac{1468,8}{(0,183 \cdot 366)} = 21,93 \leq R_y = 24 \text{ кН/см}^2.$$

Условие устойчивости выполняется.

Для оси y :

Определим истинный момент инерции относительно оси y :

$$J_y = \frac{2 \cdot t_f \cdot b_f^3}{12} + \frac{h_w \cdot t_w^3}{12} = \frac{2 \cdot 2,5 \cdot 55^3}{12} + \frac{70 \cdot 1,3^3}{12} = 69335,7 \text{ см}^4.$$

Момент сопротивления относительно оси y :

$$W_y = 2 \cdot \frac{J_y}{b_f} = 2 \cdot \frac{69335,7}{55} = 2521,3.$$

Определяем истинные радиусы инерции, гибкость и условную гибкость относительно оси y :

$$i_y = \sqrt{\frac{J_y}{A}} = \sqrt{\frac{69335,7}{366}} = 13,76 \text{ см},$$

$$\lambda_y = \frac{l_{y2}}{i_y} = \frac{515}{13,76} = 37,43,$$

$$\bar{\lambda}_y = \lambda_y \cdot \sqrt{\frac{R_y}{E}} = 37,43 \cdot \sqrt{\frac{24}{20000}} = 1,29.$$

Определяем истинный радиус ядра сечения относительно оси x и y :

$$\rho_y = \frac{W_y}{A} = \frac{2521,3}{366} = 6,89.$$

Определяем уточненный относительный эксцентриситет m'_y :

$$m'_y = \frac{e_x}{\rho_y} = \frac{M}{N_{\max} \cdot \rho_y} = \frac{192500}{1468,8 \cdot 6,89} = 19,02,$$

$$\eta_y = 1,4 - 0,02 \cdot \bar{\lambda}_y = 1,4 - 0,02 \cdot 1,29 = 1,37.$$

Приведенный относительный эксцентриситет:

$$m_{efy} = \eta_y \cdot m'_y = 1,37 \cdot 19,02 = 26,06.$$

Для проверки устойчивости верхней части колонны относительно оси ($y - y$) определяем коэффициент устойчивости (приложение 9 [9]):

$$\varphi_y = 0,291.$$

Проверяем устойчивость верхней части колонны относительно оси x и y :

$$\sigma_y = \frac{N_{\max}}{(\varphi_y \cdot A)} \leq R_y,$$

$$\sigma_y = \frac{1468,8}{(0,291 \cdot 366)} = 13,8 \leq R_y = 24 \text{ кН/см}^2.$$

Условие устойчивости выполняется.

4.5.2. Подбор сечения нижней (подкрановой) части колонны

Сначала рассчитываем каждую ветвь как условно центрально сжатую.

Нижнюю часть колонны проектируем сквозного сечения, состоящего из двух ветвей (рис. 4.22).

Расстояние между центрами тяжести ветвей:

$$h_0 = h_n - z_0 = 1500 - 50 = 1450 \text{ мм} = 145 \text{ см},$$

где предварительно задаемся $z_0 = 50$ мм.

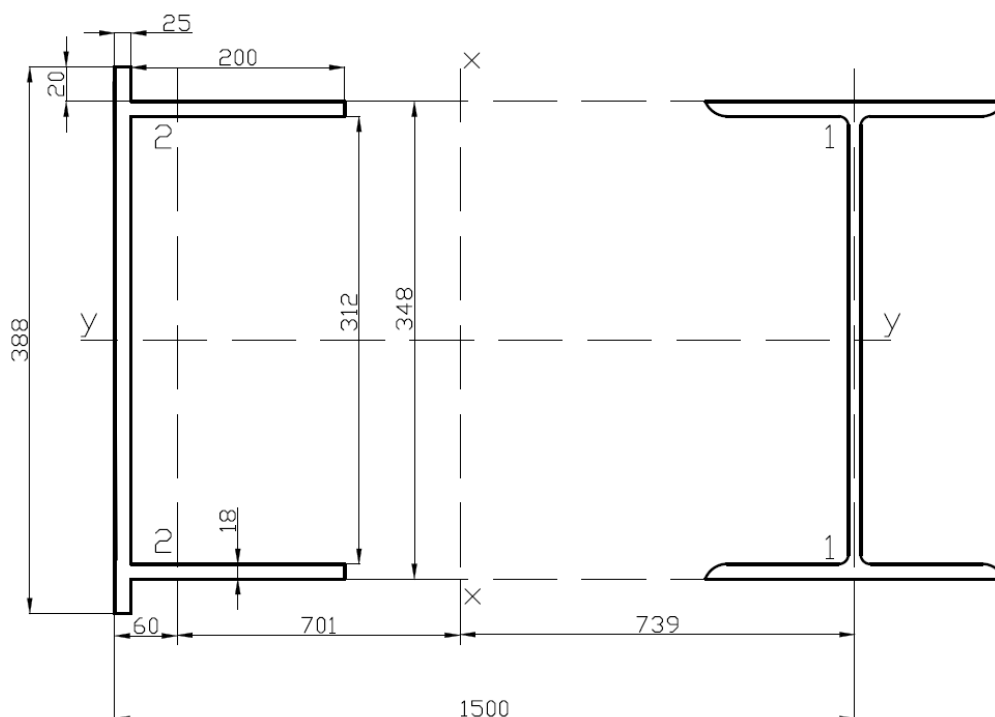


Рис.4.22. Сечение нижней части колонны цеха

Положение центра тяжести сечения нижней части колонны:

$$y_1 = h_0 \cdot \frac{|M_2|}{|M_1| + |M_2|} = \frac{145 \cdot 1379,1}{864,7 + 1379,1} = 89,1 \text{ см},$$

где M_1 и M_2 – изгибающие моменты, соответствующие максимальным продольным силам в сечениях 3-3 и 4-4 при наихудшем сочетании нагрузок;

N_1 и N_2 – максимальные продольные силы, в сечениях 3-3 и 4-4 при наихудшем сочетании нагрузок. (см. табл. 4.3):

$$y_2 = h_0 - y_1 = 145 - 89,1 = 55,9 \text{ см.}$$

Определяем усилия (продольные силы) в ветвях для центрально сжатых колонн (условно):

В подкрановой ветви:

$$N_{B1} = N_1 \cdot \frac{y_2}{h_0} + \frac{M_1}{h_0} = 3559,8 \cdot \frac{55,9}{145} + \frac{86470}{145} = 1968,7 \text{ кН.}$$

В наружной ветви:

$$N_{B2} = N_2 \cdot \frac{y_1}{h_0} + \frac{M_2}{h_0} = 3650,5 \cdot \frac{89,1}{145} + \frac{137910}{145} = 3194,3 \text{ кН.}$$

Требуемая площадь сечения подкрановой ветки:

$$A_{B1 \text{ тр}} = \frac{N_{B1}}{\varphi \cdot R_y \cdot \gamma_c} = \frac{1968,7}{0,8 \cdot 24 \cdot 1} = 102,5 \text{ см}^2.$$

В первом приближении коэффициент устойчивости $\varphi = 0,8$ (задаем по опыту проектирования [4]), коэффициент условий работы $\gamma_c = 1$.

Для подкрановой ветви по сортаменту принимаем колонный двутавр 26К3 со следующими характеристиками сечения:

$$A_{B1 \text{ тр}} = 105,9 \text{ см}^2, h = 262 \text{ мм}, i_x = 6,55 \text{ см}, i_y = 11,32 \text{ см.}$$

Требуемая площадь сечения наружной ветви:

$$A_{B2 \text{ тр}} = \frac{N_{B2}}{\varphi \cdot R_y \cdot \gamma_c} = \frac{3194,3}{0,8 \cdot 24 \cdot 1} = 166,4 \text{ см}^2.$$

Компонуем поперечное сечение составного сварного швеллера наружной ветви.

Для прикрепления элементов соединительной решетки расстояние между внешними гранями полок швеллера принимаем равным высоте подкрановой ветви ($h_1 = 262 \text{ мм}$).

Толщину стенки для удобства ее соединения встык с полками верхней части колонны принимаем $t_w = 20 \text{ мм}$. Эта толщина не должна быть меньше толщины полки верхней части колонны.

Предварительно задаемся толщиной полок $t_f = 18 \text{ мм}$ (18...25 мм).

Ширина стенки:

$$h_w = h_1 - 2 \cdot t_f = 262 - 2 \cdot 18 = 226 \text{ мм.}$$

Толщиной стенки следует задаваться из условия обеспечения местной устойчивости:

$$\frac{h_w}{t_w} \leq 15,$$

$$\frac{226}{20} = 11,3 \leq 15.$$

Таким образом, это условие выполняется.

Требуемая площадь полок:

$$A_{f \text{ тр}} = \frac{A_{B2 \text{ тр}} - A_w}{2} = \frac{166,4 - 60,4}{2} = 53 \text{ см}^2,$$

где $A_w = t_w \cdot (h_w + 2 \cdot t_f + 2 \cdot 2) = 2 \cdot (22,6 + 2 \cdot 1,8 + 2 \cdot 2) = 60,4 \text{ см}^2$.

Определяем требуемую ширину каждой полки:

$$b_f = \frac{A_{f \text{ тр}}}{t_f} = \frac{53}{1,8} = 29,4 \text{ см.}$$

Принимаем $b_f = 30 \text{ см}$.

Тогда принятая площадь сечения каждой полки:

$$A_{f \text{ пр}} = b_f \cdot t_f = 30 \cdot 1,8 = 54 \text{ см}^2.$$

Принятая площадь сечения должна быть $A_{B2 \text{ пр}} > A_{B2 \text{ тр}}$.

Определяем геометрические характеристики наружной ветви.

Площадь поперечного сечения:

$$A_{B2 \text{ пр}} = t_w \cdot (h_w + 2t_f + 2 \cdot 2) + 2A_{f \text{ пр}} = 60,4 + 2 \cdot 54 = 168,4 \text{ см}^2.$$

Условие $A_{B2 \text{ пр}} > A_{B2 \text{ тр}}$ выполняется.

Уточняем положение ординаты центра тяжести относительно наружной грани швеллера:

$$z_0' = \frac{S}{A_{B2 \text{ пр}}} = \frac{2A_f \cdot \left(\frac{b_f}{2} + t_w\right) + A_w \cdot \frac{t_w}{2}}{A_{B2 \text{ пр}}} = \frac{2 \cdot 54 \left(\frac{30}{2} + 2\right) + 60,4 \cdot \frac{2}{2}}{168,4} = 11,3 \text{ см},$$

где S – статический момент, относительно наружной грани стенки;

2 см – выпуск стенки швеллера за полку для сварного шва.

Так как $z_0' > z_0$ больше, чем 20%, то следует в дальнейших расчетах следует принимать значение z_0' .

Для проверки устойчивости наружной ветви относительно оси 2-2 (рис. 4.22) определяем следующие величины моментов.

Момент инерции швеллера относительно собственной оси (2-2):

$$J_2 = I_{w2} + 2 \cdot I_{f2},$$

$$J_2 = \frac{(h_w + 2 \cdot t_f + 2 \cdot 2) \cdot t_w^3}{12} +$$

$$+ A_w \cdot \left(z_0' - \frac{t_w}{2}\right)^2 + 2 \left[\left(t_f \cdot \frac{b_f^3}{12}\right) + A_f \cdot \left(\frac{b_f}{2} + t_w - z_0'\right)^2 \right],$$

$$J_2 = \frac{(22,6 + 2 \cdot 1,8 + 2 \cdot 2) \cdot 2^3}{12} +$$

$$+ 60,4 \cdot \left(11,3 - \frac{2}{2}\right)^2 + 2 \left[\left(1,8 \cdot \frac{30^3}{12}\right) + 54 \cdot \left(\frac{30}{2} + 2 - 11,3\right)^2 \right] = 18036,89 \text{ см}^4.$$

Момент инерции швеллера относительно оси у-у:

$$J_y = \frac{t_w \cdot (h_w + 2 \cdot t_f + 2 \cdot 2)^3}{12} + 2 \cdot \left[\frac{b_f \cdot t_f^3}{12} + b_f \cdot t_f \cdot \left(\frac{h_w + t_f}{2}\right)^2 \right],$$

$$J_y = \frac{2 \cdot (22,6 + 2 \cdot 1,8 + 2 \cdot 2)^3}{12} +$$

$$+ 2 \cdot \left[\frac{30 \cdot 1,8^3}{12} + 30 \cdot 1,8 \cdot \left(\frac{22,6 + 1,8}{2}\right)^2 \right] = 20694,48 \text{ см}^4.$$

Радиус инерции сечения относительно оси 2-2:

$$i_2 = \sqrt{\frac{J_2}{A_{B2 \text{ пр}}}} = \sqrt{\frac{18036,89}{168,4}} = 10,35 \text{ см.}$$

Радиус инерции сечения относительно оси у-у:

$$i_y = \sqrt{\frac{J_y}{A_{B2 \text{ пр}}}} = \sqrt{\frac{20694,48}{168,4}} = 11,09 \text{ см.}$$

Так как $z_0' > z_0$ больше, чем 20%, требуется уточнить положение центра тяжести сечения нижней части колонны:

$$h_0 = h - z_0' = 150 - 11,3 = 138,7 \text{ см,}$$

$$y_1 = \frac{h_0 \cdot A_{B2}}{(A_{B2} + A_{B1})} = \frac{138,7 \cdot 168,4}{168,4 + 105,9} = 85,2 \text{ см,}$$

$$y_2 = h_0 - y_1 = 138,7 - 85,2 = 53,5 \text{ см.}$$

Пересчитываем усилия в ветвях.

В подкрановой ветви:

$$N_{B1} = N_1 \cdot \frac{y_2}{h_0} + \frac{M_1}{h_0} = 3559,8 \cdot \frac{53,5}{138,7} + \frac{86470}{138,7} = 1996,53 \text{ кН.}$$

В наружной ветви:

$$N_{B2} = N_2 \cdot \frac{y_1}{h_0} + \frac{M_2}{h_0} = 3650,5 \cdot \frac{85,2}{138,7} + \frac{137910}{138,7} = 3236,72 \text{ кН.}$$

4.5.3. Проверка устойчивости ветвей нижней части колонны

Проверка выхода из плоскости рамы (из плоскости действия момента, относительно оси (у-у)).

Для подкрановой ветви:

$$\lambda_{y1} = \frac{l_{y1}}{i_{y1}} = \frac{1525}{11,32} = 134,7,$$

где i_{y1} – из сортамента, относительно оси (у-у);

l_{y1} – расчётная длина нижней части колонны в см.

$$\overline{\lambda}_{y1} = \lambda_{y1} \sqrt{\frac{R_y}{E}} = 134,7 \sqrt{\frac{24}{20000}} = 4,67.$$

По приложению 4 данного пособия как для центрально сжатого элемента находим, что коэффициент $\varphi_{y1} = 0,3489$.

$$\sigma_{y1} = \frac{N_{B1}}{\varphi_{y1} \cdot A_{B1пр}} = \frac{1996,53}{0,3489 \cdot 102,5} = 55,8 > 24 \text{ кН/см}^2.$$

Условие не выполняется. Следует изменить номер двутавра. По сортаменту принимаем колонный двутавр 35К2 со следующими характеристикам сечения:

$$A_{B1пр} = 160,4 \text{ см}^2; h = 348 \text{ мм}; i_y = 15,21 \text{ см}; i_x = 8,83 \text{ см}.$$

Пересчитываем условную гибкость:

$$\overline{\lambda}_{y1} = \lambda_{y1} \sqrt{\frac{R_y}{E}} = \frac{l_{y1}}{i_{y1}} \sqrt{\frac{R_y}{E}} = \frac{1525}{15,21} \sqrt{\frac{24}{20000}} = 3,47.$$

По приложению 4 данного пособия (как для центрально сжатого элемента) находим, что коэффициент $\varphi_{y1} = 0,549$.

$$\sigma_{y1} = \frac{N_{B1}}{\varphi_{y1} \cdot A_{B1пр}} = \frac{1996,53}{0,549 \cdot 160,4} = 22,67 < 24 \text{ кН/см}^2.$$

Условие выполняется.

Для наружной ветви:

$$\lambda_{y2} = \frac{l_{y2}}{i_{y2}} = \frac{515}{11,9} = 43,28,$$

где i_{y2} – из расчета, относительно оси (y-y);

l_{y2} – расчётная длина нижней части колонны в см.

$$\overline{\lambda}_{y2} = \lambda_{y2} \sqrt{\frac{R_y}{E}} = 43,28 \sqrt{\frac{24}{20000}} = 1,5.$$

По приложению 4 данного пособия (как для центрально сжатого элемента) находим, что коэффициент $\varphi_{y2} = 0,893$.

$$\sigma_{y2} = \frac{N_{B2}}{\varphi_{y2} \cdot A_{B2 \text{ пр}}} = \frac{3236,72}{0,893 \cdot 168,4} = 21,52 < 24 \text{ кН/см}^2.$$

Условие выполняется.

Уточняем компоновку поперечного сечения составного швеллера (наружной ветви).

Для удобства прикрепления элементов соединительной решетки просвет между внешними гранями полок принимаем таким же, как в подкрановой ветви (348 мм).

Толщину стенки для удобства ее соединения встык с полками верхней части колонны принимаем $t_w = 25$ мм.

Предварительно задаемся толщиной полок $t_f = 18$ мм.

Ширина стенки:

$$h_w = h_j - 2 \cdot t_f = 348 - 2 \cdot 18 = 312 \text{ мм.}$$

Толщиной стенки следует задаваться из условия обеспечения местной устойчивости $h_w/t_w \leq 15$:

$$\frac{312}{25} = 12,48 < 15.$$

Условие выполняется.

$$A_{B2 \text{ тр}} = \frac{N_{B2}}{\varphi \cdot R_y \cdot \gamma_c} = \frac{3236,72}{0,8 \cdot 24 \cdot 1} = 168,6 \text{ см}^2.$$

Требуемая площадь полок:

$$A_{f \text{ тр}} = \frac{(A_{B2 \text{ тр}} - A_w)}{2} = \frac{168,6 - 97}{2} = 35,8 \text{ см}^2.$$

$$A_w = t_w \cdot (h_w + 2 \cdot t_f + 2 \cdot 2) = 2,5 \cdot (31,2 + 2 \cdot 1,8 + 2 \cdot 2) = 97 \text{ см}^2.$$

$$b_f = \frac{A_{f \text{ тр}}}{t_f} = \frac{35,8}{1,8} = 19,89 \text{ см.}$$

Принимаем $b_f = 20$ см.

$$A_f = b_f \cdot t_f = 20 \cdot 1,8 = 36 \text{ см}^2.$$

Принятая площадь сечения должна быть $A_{B2, \text{ пр}} > A_{B2, \text{ тр}}$.

Геометрические характеристики наружной ветви.

Площадь поперечного сечения:

$$A_{B2\text{пр}} = A_w + 2 \cdot A_f \text{ пр} = 97 + 2 \cdot 36 = 169 \text{ см}^2.$$

Уточнённая ордината центра тяжести относительно наружной грани швеллера:

Момент инерции относительно собственной оси 2-2:

$$J_2 = I_{w2} + 2 \cdot I_{f2, z_0} = \frac{A_w \cdot \frac{t_w}{2} + 2 \cdot A_f \cdot \left(\frac{b_f}{2} + t_w \right)}{A_{B2\text{пр}}} =$$

$$= \frac{97 \cdot \frac{2,5}{2} + 2 \cdot 36 \cdot \left(\frac{20}{2} + 2,5 \right)}{169} = 6,0 \text{ см.}$$

$$J_2 = \frac{(h_w + 2 \cdot t_f + 2 \cdot 2) \cdot t_w^3}{12} + A_w \cdot \left(z_0' - \frac{t_w}{2} \right)^2 +$$

$$+ 2 \left[\left(t_f \cdot \frac{b_f^3}{12} \right) + A_f \cdot \left(\frac{b_f}{2} + t_w - z_0' \right)^2 \right],$$

$$J_2 = \frac{(31,2 + 2 \cdot 1,8 + 2 \cdot 2) \cdot 2,5^3}{12} + 97 \cdot \left(6 - \frac{2,5}{2} \right)^2 +$$

$$+ 2 \left[\left(1,8 \cdot \frac{20^3}{12} \right) + 36 \cdot \left(\frac{20}{2} + 2,5 - 6 \right)^2 \right] = 7680,76 \text{ см}^4.$$

Момент инерции швеллера относительно оси у-у:

$$J_y = \frac{t_w \cdot (h_w + 2 \cdot t_f + 2 \cdot 2)^3}{12} + 2 \cdot \left[\frac{b_f \cdot t_f^3}{12} + b_f \cdot t_f \cdot \left(\frac{h_w + t_f}{2} \right)^2 \right],$$

$$J_y = \frac{2,5 \cdot (31,2 + 2 \cdot 1,8 + 2 \cdot 2)^3}{12} +$$

$$+ 2 \cdot \left[\frac{20 \cdot 1,8^3}{12} + 20 \cdot 1,8 \cdot \left(\frac{31,2 + 1,8}{2} \right)^2 \right] = 31790,4 \text{ см}^4.$$

Радиус инерции сечения относительно оси 2-2:

$$i_{x2} = \sqrt{\frac{J_2}{A_{B2пр}}} = \sqrt{\frac{7680,76}{169}} = 6,7 \text{ см.}$$

Радиус инерции сечения относительно оси у-у:

$$i_y = \sqrt{\frac{J_y}{A_{B2пр}}} = \sqrt{\frac{31790,4}{169}} = 13,7 \text{ см.}$$

Уточним положение центра тяжести сечения нижней части колонны:

$$h_0 = h - z_0 = 150 - 6 = 144 \text{ см,}$$

$$y_1 = \frac{h_0 \cdot A_{B2}}{A_{B2} + A_{B1}} = \frac{144 \cdot 169}{169 + 160,4} = 73,9 \text{ см,}$$

$$y_2 = h_0 - y_1 = 144 - 73,9 = 70,1 \text{ см.}$$

Пересчитываем усилия в ветвях.

В подкрановой ветви:

$$N_{B1} = N_1 \cdot \frac{y_2}{h_0} + \frac{M_1}{h_0} = 3559,8 \cdot \frac{70,1}{144} + \frac{86470}{144} = 2033,42 \text{ кН.}$$

В наружной ветви:

$$N_{B2} = N_2 \cdot \frac{y_1}{h_0} + \frac{M_2}{h_0} = 3650,5 \cdot \frac{73,9}{144} + \frac{137910}{144} = 2831,12 \text{ кН.}$$

Здесь N_1 ; N_2 – суммарные продольные силы (усилия) из сводной таблицы усилий в сечениях 3-3 и 4-4.

4.5.4. Проверка устойчивости ветвей нижней части колонны

Проверка выхода из плоскости рамы (из плоскости действия момента, относительно оси у-у):

Подкрановая ветвь.

Определяем условную гибкость:

$$\overline{\lambda}_{y1} = \lambda_{y1} \sqrt{\frac{R_y}{E}} = \frac{l_{y1}}{i_{y1}} \sqrt{\frac{R_y}{E}} = \frac{1525}{15,21} \sqrt{\frac{24}{20000}} = 3,47.$$

По приложению 4 данного пособия находим, что коэффициент $\varphi_{y1} = 0,549$.

Проверяем устойчивость:

$$\sigma_{y1} = \frac{N_{B1}}{\varphi_{y1} \cdot A_{B1np}} = \frac{2033,42}{0,549 \cdot 160,4} = 23,09 < 24 \text{ кН/см}^2.$$

Условие выполняется.

Наружная ветвь.

Определяем гибкость и условную гибкость:

$$\lambda_{y2} = \frac{l_{y2}}{i_y} = \frac{515}{13,7} = 37,59,$$

$$\overline{\lambda}_{y2} = \lambda_{y2} \sqrt{\frac{R_y}{E}} = 37,59 \sqrt{\frac{24}{20000}} = 1,3.$$

По приложению 4 данного пособия находим, что коэффициент $\varphi_{y2} = 0,860$.

$$\sigma_{y2} = \frac{N_{B2}}{\varphi_{y2} \cdot A_{B2np}} = \frac{2831,12}{0,860 \cdot 169} = 19,48 < 24 \text{ кН/см}^2.$$

Условие выполняется.

В плоскости рамы (в плоскости действия момента):

Проверим устойчивость ветвей в плоскости рамы (относительно осей 1-1 и 2-2).

Для подкрановой ветви относительно оси 1-1:

$$\lambda_{x1} = \frac{l_{x1 \text{ усл}}}{i_x} = \frac{251,8}{8,83} = 28,5,$$

где $l_{x1 \text{ усл}}$ – расчетная длина, равная расстоянию между узлами решетки в нижней части колонны (рис. 4.20).

Для определения этой длины разбиваем по высоте нижнюю часть колонны на равные участки размером, равным высоте сечения нижней части колонны ($h_H = 1500 \text{ см}$), но не более ($2 h_H$).

Обычно не получается сделать все одинаковые размеры. Тогда в самом низу колонны будет другой размер (доборный). Он должен быть меньше, чем h_n . Принимаем угол наклона раскоса к вертикали $\alpha = 50^\circ$. Тогда геометрическая длина раскоса решётки (рис. 4.15):

$$l_d = \frac{h_n}{\sin \alpha} = \frac{150}{\sin 50} = \frac{150}{0,766} = 195,8 \text{ см.}$$

Расчётная длина нижней части колонны с учётом соединительной решётки:

$$l_{x1\text{усл}} = 2 \cdot l_d \cdot \cos \alpha = 2 \cdot 195,8 \cdot \cos 50 = 2 \cdot 195,8 \cdot 0,643 = 251,8 \text{ см.}$$

$$\overline{\lambda}_{x1} = \lambda_{x1} \sqrt{\frac{R_y}{E}} = 28,5 \sqrt{\frac{24}{20000}} = 0,99.$$

По приложению 4 данного пособия находим, что коэффициент $\varphi_{x1} = 0,948$.

$$\sigma_{x1} = \frac{N_{B1}}{\varphi_{x1} \cdot A_{B1\text{пр}}} = \frac{2033,42}{0,948 \cdot 160,4} = 13,37 < 24 \text{ кН/см}^2.$$

Условие выполняется.

Наружная ветвь:

$$\lambda_{x2} = \frac{l_{x2}}{i_{x2}} = \frac{251,8}{6,7} = 37,58,$$

где $l_{x2} = l_{x1\text{усл}} = 251,8 \text{ см.}$

$$\overline{\lambda}_{x2} = \lambda_{x2} \sqrt{\frac{R_y}{E}} = 37,58 \sqrt{\frac{24}{20000}} = 1,3.$$

По приложению 4 данного пособия находим, что коэффициент $\varphi_{x2} = 0,860$.

$$\sigma_{x2} = \frac{N_{B2}}{\varphi_{x2} \cdot A_{B2\text{пр}}} = \frac{2831,12}{0,860 \cdot 169} = 19,48 < 24 \text{ кН/см}^2.$$

Оставляем большой запас устойчивости т.к. приняты минимальные размеры сечения.

4.5.5. Проверка устойчивости нижней части колонны с принятым поперечным сечением ветвей, объединенных соединительной решеткой из уголков (раскосной решеткой)

В целом, нижняя часть колонны работает на внецентренное сжатие.

Расчет решетки подкрановой части колонны.

Суммарная поперечная сила в сечении колонны $Q_{\max} = 157,7$ кН в сечении 4-4 (см. табл. 4.3).

Условное значение поперечной силы:

$$Q_{\text{усл}} \approx 0,25 \cdot A = 0,25 \cdot 329,4 = 82,35 < Q_{\max} = 157,7 \text{ кН},$$

где A – принятая площадь двух ветвей колонны.

Из двух значений принимаем максимальное Q . Расчет решетки проводим на действие Q_{\max} .

Подбираем сечение элементов решетки.

Осевое сжимающее усилие в раскосе (в первом приближении изгибающий момент не учитываем):

$$N_d = \frac{Q_{\max}}{2 \cdot \sin \alpha} = \frac{157,7}{2 \cdot 0,766} = 102,9 \text{ кН},$$

где 2 — число уголков раскоса решётки;

$\sin \alpha = \sin 50^\circ = 0,766$ — угол наклона раскоса к вертикали принят по расчёту (см. выше) — $\alpha = 50^\circ$.

Зададимся гибкостью раскоса $\lambda_d = 80$. Тогда условная гибкость:

$$\overline{\lambda}_d = \lambda_d \sqrt{\frac{R_y}{E}} = 80 \sqrt{\frac{24}{20000}} = 2,73.$$

По приложению 4 данного пособия находим, что коэффициент $\varphi = 0,69$.

Тогда требуемая площадь сечения раскоса:

$$A_{d \text{ тр}} = \frac{N_d \cdot \gamma_n}{\varphi \cdot R_y \cdot \gamma_c} = \frac{102,9 \cdot 0,95}{0,69 \cdot 24 \cdot 0,75} = 7,87 \text{ см}^2,$$

где $\gamma_n = 0,95$ – коэффициент надёжности по назначению конструкции;

$\gamma_c = 0,75$ – коэффициент условий работы.

Принимаем по сортаменту каждый равнополочный уголок 75х6, для которого $A_{d\text{ пр}} = 8,78 \text{ см}^2$, $i_{\text{min}} = 2,3 \text{ см}$.

Определяем условную гибкость:

$$\overline{\lambda}_{\text{max}} = \frac{l_d}{i_{\text{min}}} \sqrt{\frac{R_y}{E}} = \frac{195,8}{2,3} \sqrt{\frac{24}{20000}} = 2,95.$$

По приложению 4 данного пособия находим, что коэффициент $\varphi' = 0,571$.

Проверяем устойчивость элемента решётки:

$$\sigma_d = \frac{N_d}{\varphi' \cdot A_{d\text{ пр}}} = \frac{102,9}{0,571 \cdot 8,78} = 20,5 > R_y \cdot \frac{\gamma_c}{\gamma_n} = 24 \cdot \frac{0,75}{0,95} = 18,9 \text{ кН/см}^2.$$

Условие не выполняется, принимаем по сортаменту каждый равнополочный уголок 80х6, для которого $A_{d\text{ пр}} = 9,38 \text{ см}^2$, $i_{\text{min}} = 2,47 \text{ см}$.

Определяем условную гибкость:

$$\overline{\lambda}_{\text{max}} = \frac{l_d}{i_{\text{min}}} \sqrt{\frac{R_y}{E}} = \frac{195,8}{2,47} \sqrt{\frac{24}{20000}} = 2,73.$$

По приложению 4 данного пособия находим, что коэффициент $\varphi' = 0,611$.

Проверяем устойчивость элемента решётки:

$$\sigma_d = \frac{N_d}{\varphi' \cdot A_{d\text{ пр}}} = \frac{102,9}{0,611 \cdot 9,38} = 17,95 > R_y \cdot \frac{\gamma_c}{\gamma_n} = 24 \cdot \frac{0,75}{0,95} = 18,9 \text{ кН/см}^2.$$

Условие выполняется.

4.5.6. Проверка устойчивости колонны в плоскости действия момента как единого стержня

Геометрические характеристики всего сечения нижней части колонны (площадь сечения решётки не учитываем, идет в запас устойчивости):

$$A = A_{B1 \text{ пр}} + A_{B2 \text{ пр}} = 160,4 + 169 = 329,4 \text{ см}^2,$$

где $A_{B1 \text{ пр}}$; $A_{B2 \text{ пр}}$ – ранее принятые площади сечения нижней части колонны.

Момент инерции двух ветвей относительно оси ($x-x$):

$$J_x = A_{B1 \text{ пр}} \cdot y_1^2 + A_{B2 \text{ пр}} \cdot y_2^2 = 160,4 \cdot 73,9^2 + 169 \cdot 70,1^2 = 1704261,29 \text{ см}^4,$$

где y_1 ; y_2 – окончательно принятые ординаты центра тяжести нижней части колонны.

Радиус инерции:

$$i_x = \sqrt{\frac{J_x}{A}} = \sqrt{\frac{1704261,29}{329,4}} = 71,9 \text{ см.}$$

$$\lambda_x = \frac{l_{x1}}{i_x} = \frac{3050}{71,9} = 42,4,$$

где λ_x — гибкость обеих ветвей колонны относительно оси $x-x$;

l_{x1} – полная расчётная длина нижней части колонны (см. начало расчёта всей колонны).

Приведенная гибкость:

$$\lambda_{\text{efx}} = \sqrt{\lambda_x^2 + \alpha_1 \cdot \frac{A}{A_{d1}}} = \sqrt{42,4^2 + 26,18 \cdot \frac{329,4}{18,76}} = \sqrt{2257,45} = 47,5,$$

где $A_{d1} = 2 \cdot A_d = 2 \cdot 9,38 = 18,76 \text{ см}^2$ – площадь сечения раскосов (двух уголков) в одном сечении; A_d – площадь одного уголка; α_1 – коэффициент, определяемый по эмпирической формуле:

$$\alpha_1 = \frac{10d^3}{b^2l} = \frac{10 \cdot 195^3}{150^2 \cdot 125,9} = 26,18,$$

где $d = l_d = 195,8 \text{ см}$; $b = h_n = 150 \text{ см}$; $l = \frac{l_{x1 \text{ усл}}}{2} = \frac{251,8}{2} = 125,9 \text{ см}$.

Здесь $l_{x1 \text{ усл}}$ – расстояние между узлами решётки (см. выше).

Условная гибкость:

$$\overline{\lambda}_{\text{efx}} = \lambda_{\text{efx}} \sqrt{\frac{R_y}{E}} = 47,5 \sqrt{\frac{24}{20000}} = 1,65.$$

Далее следует выполнить расчёт для двух расчётных случаев:

Для комбинации усилий, догружающую наружную ветвь (в сечении 4-4 (см. табл. 4.3): $M_2 = + 1379,1$ кНм, $N_2 = -3650,5$ кН (рис. 4.24).

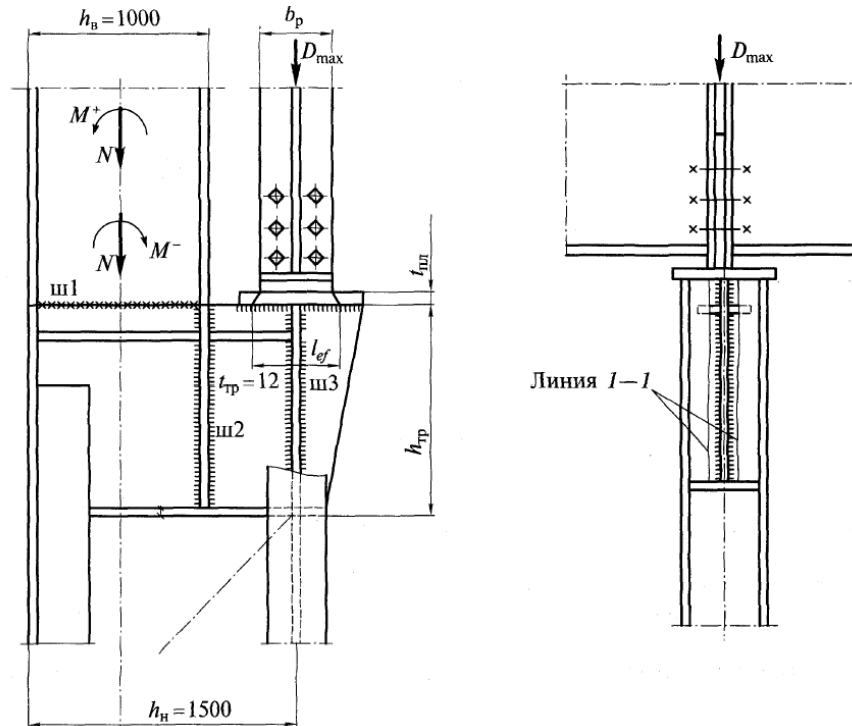


Рис. 4.24. Расчетные схемы узла сопряжения верхней и нижней частей колонны

Относительный эксцентриситет — m_x , который равен e_x/ρ_x .

$$e_x = \frac{M_2}{N_2} = \frac{137910}{3650,5} = 37,78.$$

$$\rho_x = \frac{W_x}{A} = \frac{22395,02}{329,4} = 67,99.$$

$$W_x = \frac{I_x}{y_2 + z_0} = \frac{1704261,29}{70,1 + 6} = 22395,02,$$

где y_2 — расстояние от собственной оси наружной ветви (2-2) до оси всего сечения нижней части колонны (x-x).

$$\text{Относительный эксцентриситет: } m_x = \frac{e_x}{\rho_x} = \frac{37,78}{67,99} = 0,56.$$

Коэффициент влияния формы сечения:

$$\eta = \eta_5 \left(1 - 0,8 \cdot \frac{a_1}{h_H} \right) = 1,8 \left(1 - 0,8 \cdot \frac{26,18}{150} \right) = 1,55.$$

Коэффициент η зависит от вида сечения (тип сечения № 2), соотношения площадей полки и стенки $A_f/A_w > 1$ условной гибкости, относительного эксцентриситета m_x .

Коэффициент η_5 (приложение 11 [9]):

$$\begin{aligned} \eta_5 &= (1,9 - 0,1 \cdot m_x) - 0,02 \cdot (6 - m_x) \cdot \overline{\lambda_{efx}} = \\ &= (1,9 - 0,1 \cdot 0,56) - 0,02 \cdot (6 - 0,56) \cdot 1,65 = 1,8. \end{aligned}$$

Тогда приведенный относительный эксцентриситет:

$$m_{efx} = \eta \cdot m_x = 0,56 \cdot 1,55 = 0,87.$$

Зная два параметра: λ_{efx} и m_{efx} , определяем коэффициент продольного изгиба (устойчивости) φ_e , зависящий от двух параметров — условной гибкости и приведенного относительного эксцентриситетов. Определяем φ_e :

$$\varphi_e = 0,482 \text{ (приложение 10 [9])}.$$

Проверяем несущую способность. Нижняя часть колонны работает на внецентренное сжатие. Устойчивость нижней части колонны будет обеспечена, если:

$$\sigma_x = \frac{N}{\varphi_e \cdot A} = \frac{3650,5}{0,482 \cdot 329,4} = 22,99 < R_y = 24 \text{ кН/см}^2.$$

Условие выполняется.

Для комбинации усилий, догружающих подкрановую ветвь (в сечении 3-3) (см. табл. 4.3): $M_1 = -864,7$ кНм; $N_1 = -3559,8$ кН.

Определяем относительный эксцентриситет:

$$m_x = \frac{e_x}{\rho_x} = \frac{M_1 \cdot A \cdot y_1}{N_1 \cdot J_x} = \frac{86470 \cdot 329,4 \cdot 73,9}{3559,8 \cdot 1704261,29} = 0,35,.$$

где y_1 — расстояние от собственной оси подкрановой ветви (1-1) до оси всего сечения нижней части колонны (x-x).

В соответствии с приложением 11 [9] коэффициент влияния формы сечения:

$$\eta = \eta_5 \left(1 - 0,8 \cdot \frac{a_1}{h_H} \right) = 1,68 \left(1 - 0,8 \cdot \frac{26,18}{150} \right) = 1,45,$$

$$\eta_5 = (1,9 - 0,1 \cdot 0,35) - 0,02 \cdot (6 - 0,35) \cdot 1,65 = 1,68.$$

Тогда приведенный относительный эксцентриситет:

$$m_{efx} = \eta \cdot m_x = 1,45 \cdot 0,35.$$

Зная два параметра: λ_{efx} и m_{efx} , определяем коэффициент устойчивости φ_e .

$$\varphi_e = 0,672 \text{ (приложение 10 [9])}.$$

Проверяем несущую способность (устойчивость):

$$\sigma_x = \frac{N}{\varphi_e \cdot A} = \frac{3559,8}{0,672 \cdot 329,4} = 16,08 < R_y = 24 \text{ кН/см}^2.$$

Условие выполняется.

Из плоскости устойчивость колонны не проверяем т.к. она была обеспечена расчётом на устойчивость каждой ветви нижней части колонны.

Расчёт базы колонны производится под каждую ветвь, условно работающую на центральное сжатие. Пример расчёта базы колонны приведен в разделе 3.5 данного пособия.

Ферма – несущая конструкция покрытия здания может быть рассчитана, используя современную компьютерную программу, например Лира САПР [13].

ЗАКЛЮЧЕНИЕ

Настоящее учебно-методическое пособие содержит основные теоретические сведения курса «Металлические конструкции» и способствует освоению навыков проектирования балочных конструкций и металлических каркасов зданий и сооружений. Выполнение расчётов прочности и устойчивости металлических конструкций позволяет закрепить знания, полученные при изучении курса «Сопротивление материалов».

В книге представлены примеры расчёта конструктивных элементов балочной клетки рабочей площадки, размещённой в цехе промышленного здания. Выполнен статический расчёт одноэтажного однопролётного металлического каркаса промышленного здания с применением компьютерной программы «Рама», основанной на методе перемещений строительной механики. По усилиям, полученным в результате расчёта, приведен инженерный метод расчёта внецентренно сжатой колонны.

При дальнейшей работе целесообразно использовать для расчёта каркасов зданий и сооружений современные компьютерные программы, например Лира САПР, Мираж, Scad и т.д.

Представленные инженерные методы расчёта конструкций необходимо освоить для получения навыков сравнения с результатами расчёта на компьютерных программах и исследования напряжённо-деформированного состояния конструкций зданий и сооружений. На основе сравнения результатов расчёта конструкций инженер-проектировщик сможет сделать вывод о достоверности полученных результатов.

КОНТРОЛЬНЫЕ ВОПРОСЫ

1. Предельные состояния металлических конструкций.
2. Виды напряжённого состояния конструктивных элементов конструкций.
3. В чем состоит основное отличие расчета сжатых и растянутых элементов?
4. Типы балочных конструкций.
5. Узлы сопряжения балок.
6. Как рассчитать балку прокатного профиля по первому и второму предельным состояниям?
7. Подбор поперечного сечения сварной составной балки.
8. Как рассчитать угловые сварные швы в главной балке?
9. То же, в базе колонны?
10. Что рассчитывается в балках по первому предельному состоянию?
11. То же, по второму предельному состоянию?
12. Нормативные нагрузки, действующие на балку.
13. Расчетные нагрузки, действующие на балку.
14. Определение высоты главной балки составного сечения.
15. Из каких условий проверяется принятая толщина стенки балки?
16. Определение ширины пояса балки.
17. Проверка местной устойчивости пояса балки.
18. Какую проверку нужно сделать для принятого поперечного сечения балки?
19. Почему экономически невыгодно принимать поперечное сечение главной балки одинаковым по всей её длине?
20. Как определить уменьшенное поперечное сечение балки?
21. Какие проверки следует произвести для принятого уменьшенного поперечного сечения?
22. Проверка общей устойчивости балки.
23. Проверка и обеспечение местной устойчивости стенки балки.
24. Как определить шаг поперечных ребер жесткости?
25. В каких сечениях балки следует определять местную устойчивость балки?
26. Расчет опорных ребер балки.

27. Расчетная схема колонны.
28. Расчет колонны сквозного сечения на центральное сжатие.
29. Как определить расстояние между ветвями колонны сквозного сечения?
30. Как определить расстояние между соединительными планками?
31. Расчет базы колонны (опорной плиты и траверс).
32. Расчет оголовка колонны.
33. Что означает выполнить компоновку поперечного разреза здания?
34. Какие нагрузки действуют на промышленное здание?
35. Начертить расчётную схему поперечной рамы одноэтажного промышленного здания.
36. Как определить внутренние усилия в колоннах рамы.
37. Основы расчета внецентренно-сжатых колонн. Последовательность расчета.

СПИСОК ЛИТЕРАТУРЫ

1. СП 63.13330. 2018. Бетонные и железобетонные конструкции. – М., 2018.
2. СП 16. 13330. 2017. Стальные конструкции. – М., 2017 – 90с.
3. СП 20. 13330. 2016. Нагрузки и воздействия. - М., 2016 – 43с.
4. ГОСТ 23118-2019. Конструкции стальные строительные.
5. ГОСТ 19903-2015. Прокат листовой горячекатаный. Сортамент.
7. ГОСТ Р58901-2020. Профили стальные.
8. ГОСТ 34589–2019. Краны грузоподъемные. Краны мостовые и козловые. Общие технические требования.
9. Металлические конструкции. Под ред. Ю.И. Кудишина–М., Изд-во «Академия», 2010.-760с.
10. Металлические конструкции /под ред. В.В. Горева. В 3-х томах – М., Высшая школа, 1999.
11. Металлические конструкции. Справочник проектировщика /под ред. В.В. Кузнецова. В 3-х томах. М., 1998, 1999.
12. Беляев Н.М. Сопротивление материалов: – 14-е издание. Изд-во «Наука». 1965. – 856 с.
13. Программный комплекс ЛИРА-САПР 2018. Руководство пользователя. Обучающие примеры. Под редакцией академика РААСН Городецкого А.С. 2018.
14. Курс теоретической механики. Учебник для студентов высших технических заведений, 11-е изд. – М.: Наука, 1964.

ПРИЛОЖЕНИЯ

Приложение 1

Сортаменты

№ про- филя	Данные для двутавров						Данные для двутавров и тавров						Данные для тавров			№ про- филя
	h , мм	A , см ²	m , кг/м	I_x , см ⁴	W_x , см ³	S_x , см ³	i_x , см	I_y , см ⁴	i_y , см	b , мм	s , мм	t , мм	I_{x1} , см ⁴	i_{x1} , см	z_0 , см	
Нормальные двутавры (Б) и тавры (БТ)																
1	2	3	4	5	6	7	8	9	10	11	12	13	14	15	16	17
10Б	100	10,3	8,1	171	34,2	19,7	4,07	15,9	1,24	55	4,1	5,7	--	--	--	--
12Б1	117,6	11,03	8,7	257	43,8	24,9	4,83	22,4	1,42	64	3,8	5,1	--	--	--	--
14Б1	137,4	13,36	10,5	435	63,3	35,8	5,7	36,4	1,65	73	3,8	5,6	--	--	--	--
16Б1	157	16,18	12,7	689	87,8	49,5	6,53	54,4	1,83	82	4	5,9	--	--	--	--
18Б1	177	19,58	15,4	1063	120,1	67,7	7,73	81,9	2,04	91	4,3	6,5	--	--	--	--
23Б1	230	32,91	25,8	2996	260,5	174,2	9,54	200,3	2,47	110	5,6	9	165	3,19	2,45	11,5БТ1
26Б1	258	35,62	28	4024	312	176,6	10,63	245,6	2,63	120	5,8	8,5	240	3,7	2,87	13БТ1
30Б1	296	41,92	32,9	6328	427	240	12,29	390	3,05	140	5,8	8,5	374	4,25	3,21	15БТ1
35Б1	346	49,53	38,9	10060	581,7	328,6	14,25	529,6	3,27	155	6,2	8,5	635	5,09	3,92	17,5БТ1
35Б2	349	55,17	43,3	11550	662,2	373	14,47	622,9	3,36	155	6,5	10	693	5,03	3,82	17,5БТ2
40Б1	392	61,25	48,1	15750	803,6	456	16,03	714,9	3,42	165	7	9,5	1030	5,83	4,59	20БТ1
40Б2	396	69,72	54,7	18530	935,7	529,7	16,3	865	3,52	165	7,5	11,5	1160	5,78	4,49	20БТ2
45Б1	443	76,23	59,8	24940	1125,8	639,5	18,09	1073,7	3,75	180	7,8	11	1660	6,63	5,25	22,5БТ1
45Б2	447	85,96	67,5	28870	1291,9	732,9	18,32	1269	3,84	180	8,4	13	1860	6,59	5,18	22,5БТ2
50Б1	492	92,98	73	37160	1511	860,4	19,99	1606	4,16	200	8,8	12	2550	7,44	5,97	25БТ1
50Б2	496	102,8	80,7	42390	1709	970,2	20,3	1873	4,27	200	9,2	14	2780	7,37	5,82	25БТ2
55Б1	543	113,37	89	55680	2051	1165	22,16	2404	4,61	220	9,5	13,5	3750	8,17	6,48	27,5БТ1

Продолжение прил. 1

1	2	3	4	5	6	7	8	9	10	11	12	13	14	15	16	17
55Б2	547	124,75	97,9	62790	2296	1302	22,43	2760	4,7	220	10	15,5	4060	8,11	6,37	27,5БТ2
60Б1	593	135,26	106,2	78760	2656	1512	24,13	3154	4,83	230	10,5	15,5	5390	8,95	7,17	30БТ1
60Б2	597	147,3	115,6	87640	2936	1669	24,39	3561	4,92	230	11	17,5	5810	8,9	7,07	30БТ2
70Б1	691	164,7	129,3	125930	3645	2095	27,65	4556	5,26	260	12	15,5	9420	10,7	8,99	35БТ1
70Б2	697	183,6	144,2	145912	4187	2393	28,19	5437	5,44	260	12,5	18,5	10310	10,6	8,87	35БТ2
80Б1	791	203,2	159,5	199500	5044	2917	31,33	6244	5,54	280	13,5	17	15580	12,4	10,7	40БТ1
90Б1	893	247,1	194	304400	6817	3964	35,09	8365	5,82	300	15	18,5	24520	14,1	12,4	45БТ1
100Б1	990	293,82	230,6	446000	9011	5234	38,96	11520	6,26	320	16	21	55830	15,6	13,7	50БТ1
100Б2	998	328,9	258,2	516400	10350	5980	39,62	13710	6,46	320	17	25	39760	15,6	13,4	50БТ2
100Б3	1006	364	285,7	587700	11680	6736	40,18	15900	6,61	320	18	29	43670	15,5	13,2	50БТ3
100Б4	1013	400,6	314,5	655400	12940	7470	40,45	17830	6,67	320	19,5	32,5	48190	15,5	13,2	50БТ4
Широкополочные двутары (Ш) и тавры (ШТ)**																
20Ш1	193	38,95	30,6	2600	275	153	8,26	507	3,61	150	6	9	110	2,39	1,69	10ШТ1
23Ш1	226	46,08	36,2	4260	377	210	9,62	622	3,67	155	6,5	10	192	2,9	2,08	11,5ШТ1
26Ш1	251	54,37	42,7	6225	496	276	10,7	974	4,23	180	7	10	288	3,27	2,31	13ШТ1
26Ш2	255	62,73	49,2	7429	583	325	10,88	1168	4,31	180	7,5	12	324	3,23	2,31	13ШТ2
30Ш1	291	68,31	53,6	10400	715	398	12,34	1470	4,64	200	8	11	512	3,89	2,79	15ШТ1
30Ш2	295	77,65	61	12200	827	462	12,53	1737	4,73	200	8,5	13	569	3,84	2,77	15ШТ2
30Ш3	299	87	68,3	14040	939	526	12,7	2004	4,8	200	9	15	627	3,81	2,78	15ШТ3
35Ш1	338	95,67	75,1	19790	1171	651	14,38	3260	5,84	250	9,5	12,5	971	4,52	3,2	17,5ШТ1
35Ш2	341	104,74	82,2	22070	1295	721	14,52	3650	5,9	250	10	14	1050	4,49	3,19	17,5ШТ2
35Ш3	345	116,3	91,3	25140	1458	813	14,7	4170	5,99	250	10,5	16	1140	4,45	3,19	17,5ШТ3

Продолжение прил. 1

1	2	3	4	5	6	7	8	9	10	11	12	13	14	15	16	17
40Щ1	388	122,4	96,1	34360	1771	976	16,76	6306	7,18	300	9,5	14	1530	5,02	3,37	20ЩТ1
40Щ2	392	141,6	111,1	39700	2025	1125	16,75	7209	7,14	300	11,5	16	1860	5,15	3,61	20ЩТ2
40Щ3	396	157,2	123,4	44740	2260	1259	16,87	8111	7,18	300	12,5	18	2070	5,15	3,68	20ЩТ3
50Щ1	484	145,7	114,4	60930	2518	1403	20,45	6762	6,81	300	11	15	3320	6,76	4,85	25ЩТ1
50Щ2	489	176,6	138,7	72530	2967	1676	20,26	7900	6,69	300	14,5	17,5	4300	7	5,37	25ЩТ2
50Щ3	495	199,2	156,4	84200	3402	1923	20,56	9250	6,81	300	15,5	20,5	4780	6,95	5,34	25ЩТ3
50Щ4	501	221,7	174,1	96150	3838	2173	20,82	10600	6,92	300	16,5	23,5	5280	6,92	5,35	25ЩТ4
60Щ1	580	181,1	142,1	107300	3701	2068	24,35	9302	7,17	320	12	17	6180	8,28	6,05	30ЩТ1
60Щ2	587	225,3	176,9	131800	4490	2544	24,19	11230	7,06	320	16	20,5	8160	8,53	6,65	30ЩТ2
60Щ3	595	261,8	205,5	156900	5273	2997	24,48	13420	7,16	320	18	24,5	9500	8,54	6,75	30ЩТ3
60Щ4	603	298,34	234,2	182500	6055	3455	24,73	15620	7,23	320	20	28,5	10890	8,56	6,88	30ЩТ4
70Щ1	683	216,4	169,9	172000	5036	2843	28,19	10400	6,93	320	13,5	19	10980	10,1	7,76	35ЩТ1
70Щ2	691	251,7	197,6	205500	5949	3360	28,58	12590	7,07	320	15	23	12660	10,1	7,74	35ЩТ2
70Щ3	700	299,8	235,4	247100	7059	4017	28,72	15070	7,09	320	18	27,5	15440	10,2	8,09	35ЩТ3
70Щ4	708	341,6	268,1	284400	8033	4598	28,85	17270	7,11	320	20,5	31,5	17890	10,3	8,37	35ЩТ4
70Щ5	718	389,7	305,9	330600	9210	5298	29,13	20020	7,17	320	23	36,5	20660	10,3	8,6	35ЩТ5
Колонные двутавры (К) и тавры (КТ)***																
20К1	195	52,82	41,5	3820	392	216	8,5	1334	5,03	200	6,5	10	129	2,22	1,5	10КТ1
20К2	198	59,7	46,9	4422	447	247	8,61	1534	5,07	200	7	11,5	144	2,2	1,54	10КТ2
23К1	227	66,51	52,2	6589	580	318	9,95	2421	6,03	240	7	10,5	225	2,61	1,71	11,5КТ1
23К2	230	75,77	59,5	7601	661	365	10,02	2766	6,04	240	8	12	263	2,65	1,81	11,5КТ2
26К1	255	83,08	65,2	10300	809	445	11,14	3517	6,51	260	8	12	365	2,98	1,97	13КТ1

Окончание прил. 1

1	2	3	4	5	6	7	8	9	10	11	12	13	14	15	16	17
26K2	258	93,19	73,2	11700	907	501	11,21	3957	6,52	260	9	13,5	419	3,01	2,07	13KT2
26K3	262	105,9	83,1	13560	1035	576	11,32	4544	6,55	260	10	15,5	481	3,03	2,16	13KT3
30K1	296	108	84,8	18110	1223	672	12,95	6079	7,5	300	9	13,5	652	3,46	2,29	15KT1
30K2	300	122,7	96,3	20930	1395	771	13,06	6980	7,54	300	10	15,5	745	3,5	2,38	15KT2
30K3	304	138,72	108,9	23910	1573	874	13,12	7881	7,54	300	11,5	17,5	875	3,56	2,52	15KT3
35K1	343	139,7	109,7	31610	1843	1010	15,04	10720	8,76	350	10	15	1150	4,06	2,63	17,5KT1
35K2	348	160,4	125,9	37090	2132	1173	15,21	12510	8,83	350	11	17,5	1300	4,04	2,7	17,5KT2
40K1	393	175,8	138	52400	2664	1457	17,26	17610	10	400	11	16,5	1920	4,68	3	20KT1
40K2	400	210,96	165,6	64140	3207	1767	17,44	21350	10,06	400	13	20	2340	4,73	3,18	20KT2
40K3	409	257,8	202,3	80040	3914	2180	17,62	26150	10,07	400	16	24,5	3000	4,83	3,46	20KT3
40K4	419	308,6	242,2	98340	4694	2642	17,85	31500	10,1	400	19	29,5	3730	4,93	3,75	20KT4
40K5	431	371	291,2	121570	5642	3217	18,1	37910	10,11	400	23	35,5	4750	5,07	4,13	20KT5

Расчетные сопротивления стали по ГОСТ 27772-88, сварных и болтовых соединений, кН/см²

Сталь	Вид проката, толщина, мм	R_{yn}/R_{un}	R_y	R_p	R_s	R_{wz}	R_{hp}
С235	Лист, фасон } 2-20	23,5/36	23	35	13,5	16	47,5
	21-40	22,5/36	22	35	12,5	16	47,5
	Лист41-100	21,5/36	21	35	12	16	47,5
С245	Лист, фасон} 2-20	24,5/37	24	36	14	16,5	48,5
	Фасон21-30	23,5/37	23	36	13,5	16,5	48,5
С255	Лист4-10	24,5/38	24	37	14	17	50
	Фасон4-10	25,5/38	25	37	14,5	17	50
	Лист, фасон} 11-20	24,5/37	24	36	14	16,5	48,5
	21-40	23,5/37	23	36	13,5	16,5	48,5
С275	Лист, фасон} 2-10	27,5/38	27	37	15,5	17	50
	Лист11-20	26,5/37	26	36	15	16,5	48,5
	Фасон11-20	27,5/38	27	37	15,5	17	50
С285	Лист4-10	27,5/39	27	38	15,5	17,5	51,5
	**11-20	26,5/38	26	37	15	17	50
	Фасон4-10	28,5/40	28	39	16	18	52,5
	**11-20	27,5/39	27	38	15,5	17,5	51,5
С375	Лист, фасон} 2-10	37,5/51	36,5	50	21	23	67
	**11-20	35,5/49	34,5	48	20	22	64,5
	21-40	33,5/48	32,5	47	19	21,5	63
С390	Лист4-50	39/54	38	52,5	22	24,5	71
С440	**4-30	44/59	43	57,5	25	26,5	77,5
	**31-50	41/57	40	55,5	23	25,5	75
С590	**10-36	54/63,5	51,5	62	30	28,5	83

Примечание: 1. Для сталей С345 и С375 характеристики листового и фасонного проката совпадают. 2. Из сталей С390, С440, С590 фасонный прокат не выпускается.

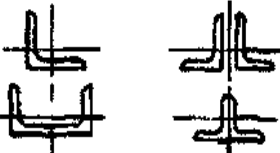
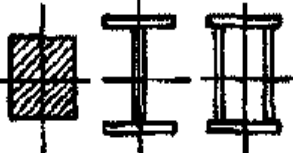

Коэффициенты условий работы γ_c

Элементы конструкций	Коэффициент условий работы γ_c
1. Балки сплошного сечения и сжатые элементы ферм перекрытий под залами театров, клубов, кинотеатров, под трибунами, под помещениями магазинов, книгохранилищ и архивов и т.п. при временной нагрузке, не превышающей вес перекрытия	0,9
2. Колонны общественных зданий и опор водонапорных башен	0,95
3. Сжатые основные элементы решетки основного таврового сечения из двух сваренных между собой уголков в фермах покрытий и перекрытий (кроме опорных элементов), в конструкциях опор, колонн и стоек при гибкости указанных элементов $\lambda > 60$ при расчете на устойчивость	0,8
4. Затяжки, тяги, оттяжки, подвески, выполненные из прокатной стали, при расчете на растяжение по сечению брутто	0,9
5. Балки, колонны, элементы поясов, решетки и связей, затяжки и т.п., а также стыковые накладные в них из стали с пределом текучести до 440Н/мм ² , несущие статическую нагрузку, при расчете на прочность по сечению, ослабленному отверстиями для болтов (кроме фрикционных соединений)	1,1
6. Сжатые элементы решетки пространственных решетчатых конструкций из одиночных уголков, прикрепляемых одной полкой (для неравнополочных уголков – большой полкой): а) непосредственно к поясам сварными швами либо двумя болтами и более, поставленными вдоль уголка: раскосы по схеме «а» распорки по схемам «б», «в» раскосы по схемам «в», «г», «д» б) непосредственно к поясам или через фасонку одним болтом в) через фасонку независимо от вида соединения (кроме п.6б)	0,9 0,9 0,8 0,75 0,9
7. Сжатые элементы из одиночных уголков, прикрепляемые одной полкой (для неравнополочных уголков только меньшей полкой), за исключением элементов плоских ферм из одиночных уголков и элементов, указанных в п.6 настоящей таблицы, раскосов по рис. б, прикрепляемых непосредственно к поясам сварными швами либо двумя болтами и более, поставленными вдоль уголка	0,75
8. Опорные плиты из стали с пределом текучести до 390 Н/мм ² , несущие статическую нагрузку, толщиной, мм: а) до 40 б) св. 40 до 60 в) «60» 80	1,2 1,15 1,1

Примечания:

1. Коэффициенты $\gamma_c < 1$, при расчете совместно учитывать не следует
2. Коэффициенты, приведенные соответственно в п. 1 и 5; 2 и 8; 3 и 5 при расчете следует учитывать совместно.
3. Коэффициенты, приведенные в пп. 1, 2 и 4, следует учитывать при расчете соединений рассматриваемых элементов.

Коэффициенты устойчивости при центральном сжатии φ

Условная гибкость $\lambda = \lambda \times \sqrt{R_y / E}$	Коэффициенты φ по СП 16.13330.2017	Коэффициенты φ по проекту новых норм для разных типов поперечных сечений стержней			
					
1	2	3	4	5	
0,4	989	992	998	999	
0,6	969	950	986	994	
0,8	953	929	967	981	
1	934	901	948	968	
1,2	913	878	927	954	
1,4	891	842	905	938	
1,6	866	811	881	920	
1,8	841	778	855	900	
2	813	744	826	877	
2,2	785	709	794	851	
2,4	755	672	760	820	
2,6	718	636	722	785	
2,8	673	598	683	747	

Окончание прил. 4

1	2	3	4	5
3	628	562	643	704
3,2	587	526	602	660
3,4	547	492	562	615
3,6	508	460	524	572
3,8	471	430	487	530
4	436	401	453	475
4,2	402	375	421	431
4,4	370	351	392	393
4,6	340	328	359	359
4,8	312	308	330	330
5	289	289	304	304
5,2	268	271	281	281

Примечание: Значения коэффициентов φ в таблице увеличены в 1000 раз.

Коэффициенты для расчета на прочность элементов стальных конструкций с учетом развития пластических деформаций

Тип сечения	Схема сечения	A_f/A_w	Значения коэффициентов		
			$C(C_x)$	C_y	n при $M_y = 0$
1		0,25 0,5 1 2	1,19 1,12 1,07 1,04	1,47	1,5
8		--	1,6	1,47	а) 3 б) 1
9		0,5 1 2	1,6	1,07 1,12 1,19	а) 3 б) 1
*При $M_y \neq 0$ коэффициент $n = 1,5$					

Приложение 6

**Рекомендуемые материалы для сварки и расчетные
сопротивления**

Марка стали	Марка сварочной проволоки (по ГОСТ 2246-70*)	Тип электродов (по ГОСТ 9647-75)	$R_{yли}^{св}$, кН/см ²
18кп ВСтЗкп2	Св-08А	Э42	18,0
18Гпс ВстЗсп5 ВстЗпс6	Св-08ГА Св-08Г2С	Э46	20,0 21,5
10Г2С1	Св-10ГА СВ-08Г2С	Э50	21,5

Значения коэффициентов $\beta_{ш}$ и $\beta_{с}$

Вид сварки при диаметре сварочной проволоки d , мм	Положение шва	Коэффициент	Значения коэффициентов $\beta_{ш}$, $\beta_{с}$ при катетах швов, мм			
			3-8	9-12	14-16	18 и более
Автоматическая при $d = 3-5$	Двухсторонний Нижнее	$\beta_{ш}$	1,1			0,7
		$\beta_{с}$	1,15			1,0
		$\beta_{ш}$	1,1	0,9		0,7
		$\beta_{с}$	1,15	1,05		1,0
Автоматическая и полуавтоматическая при $d = 1,4-2$	Двухсторонний Нижнее	$\beta_{ш}$	0,9		0,8	0,7
		$\beta_{с}$	1,05		1,0	
		$\beta_{ш}$	0,9	0,8	0,7	
		$\beta_{с}$	1,05	1,0		
Ручная, полуавтоматическая проволокой сплошного сечения при $d < 1,4$ или порошковой проволокой	Двухсторонний, нижнее, горизонтальное вертикальное, потолочное		0,7			
			1,0			

Минимальные катеты швов

Вид соединений	Вид сварки	R стали, кН/см ²	K _{ш,min} при толщине более толстого из свариваемых элементов t, мм						
			4-5	6-10	11-16	17-22	23-32	33-40	41-80
Тавровые с двусторон- ними угловыми швами, нахлесточное и угловое	Ручная	До 43	4	5	6	7	8	9	10
		Св.43	5	6	7	8	9	10	12
	Автомати- ческая и полуавто- матическая	До 58	3	4	5	6	7	8	9
		До 43	4	5	6	7	8	9	10
		Св.43	5	6	7	8	9	10	12
		До 58	4	5	6	7	8	9	10
Тавровое с односторон- ними угловыми швами	Ручная Автомати- ческая и полуавто- матическая	До 38							

Значения коэффициентов для сварных балок

Таблица П.9.1

Значения C_{cr} для сварных балок

δ	$\leq 0,8$	1,0	2,0	4,0	6,0	10,0	≥ 30
C_{cr}	30,0	31,5	33,3	34,6	34,8	35,1	35,5

Таблица П.9.2

Значения C_I для сварных балок

δ	Значения C_I при a/h_0 , равном								
	$\leq 0,5$	0,6	0,8	1,0	1,2	1,4	1,6	1,8	$\geq 2,0$
≤ 1	11,5	12,4	14,8	18,0	22,1	27,1	32,6	38,9	45,6
2	12,0	13,0	16,1	20,4	25,7	32,1	39,2	46,5	55,7
4	12,3	13,3	16,6	21,6	28,1	36,3	45,2	54,9	65, т
6	12,4	13,5	16,8	22,1	29,1	38,3	48,7	59,4	70,4
10	12,4	13,6	16,9	22,5	30,0	39,7	51,0	63,3	76,5
≥ 30	12,5	13,7	17,0	22,9	31,0	41,6	53,8	68,2	83,6

Таблица П.9.3

Предельные значения σ_m / σ – для сварных балок

δ	Предельные значения σ_m / σ при a/h_0 , равном							
	0,8	0,9	1,0	1,2	1,4	1,6	1,8	$\geq 2,0$
≤ 1	0	0,146	0,183	0,267	0,359	0,445	0,540	0,618
2	0	0,109	0,169	0,277	0,406	0,543	0,652	0,799
4	0	0,072	0,129	0,281	0,479	0,711	0,930	1,132
6	0	0,066	0,127	0,288	0,536	0,874	1,192	1,468
10	0	0,059	0,122	0,296	0,574	1,002	1,539	2,154
≥ 30	0	0,047	0,112	0,300-	0,633	1,283	2,249	3,939

Таблица П.9.4

Значения коэффициента C_2

a/h_0	0,8	0,9	1,0	1,2	1,4	1,6	1,8	$\geq 2,0$
---------	-----	-----	-----	-----	-----	-----	-----	------------

Характеристики болтовых соединений

Таблица П.10.1

Механические свойства высокопрочных болтов

Номинальный диаметр резьбы d , мм	Марка стали по ГОСТ 4543-71*	R_b^H , кН/см ²
От 16 до 27	40Х «Селект»	110
	38ХС «Селект», 40ХФА «Селект»	135
30	40Х «Селект»	95
	30Х3МФ, 35Х2АФ	120

Таблица П.10.2

Расчетные коэффициенты для соединений на высокопрочных болтах

Способ обработки соединяемых поверхностей	Способ регулирования натяжения болта	Коэффициент трения	Коэффициент γ_6 при статической нагрузке и при разности номинальных диаметров отверстий и болтов $\delta = 1-4$ мм
Пескоструйный, дробеметный или дробеструйный	По М	0,58	1,62
	По α	0,58	1,02
двухповерхностный кварцевым песком или дробью без консервации	По М	0,50	1,12
	По α	0,50	1,02
То же, с консервацией, металлизацией, распылением	По М	0,42	1,12
	По α	0,42	1,02
цинка или алюминия	По М	0,35	1,17
	По α	0,35	1,06
Газопламенный двух поверхностей без консервации	По М	0,25	1,30
	По α	0,25	1,20
Стальными щетками двух поверхностей без консервации	По М	0,25	1,30
	По α	0,25	1,20
Без обработки			

Примечание. Способ регулирования натяжения болтов по М означает регулирование по моменту закручивания, а по α – по углу поворота гайки.

Таблица П.10.3

**Площади сечения болтов согласно СТ СЭВ 180-75, СТ СЭВ 181-75
и СТ СЭВ 182-75**

d , мм	16	20	24	30	36
A_b , см ²	2,01	3,14	4,52	7,06	10,17
$A_{b,нт}$, см ²	1,57	2,45	3,52	5,60	8,26

Таблица П.10.4

Расчетные сопротивления срезу и растяжению болтов

Напряженное состояние	Условные обозначения	Расчетное сопротивление, кН/см ² болтов классов					
		4,6	4,8	5,6	5,8	6,6	6,8
Срез	R_{cp}^b	15	16	19	20	23	32
Растяжение	R_p^b	175	16	21	20	25	40

Таблица П.10.5

Коэффициенты условий работы болтовых соединений γ_6 (табл.35 [3])

п/п	Характеристика соединения	γ_6
1	Многоболтовое в расчетах на срез и смятие при болтах точности: – повышенной – грубой и нормальной	1,0 0,9
2	Болтовое в элементах конструкций из стали с $R^H \leq 38$ кН/см ² в расчете на смятие при расстояниях: a – вдоль усилия от края элемента до центра ближайшего отверстия; b – между центрами отверстий (в одноболтовом соединении при $a = 1,5 d$, в многоболтовом – при $a = 1,5d$ и $b = 2d$)	0,85

Примечания. 1. Коэффициенты, установленные в п.1 и 2, следует учитывать одновременно.
2. При значениях расстояний a и b , промежуточных между указанными в п. 2 и в табл. 19, коэффициент γ_6 следует определять линейной интерполяцией.

Таблица П.10.6

Расчетные сопротивления смятию элементов, соединяемых болтами $R_{см}^b$

Временное сопротивление стали R_b^H соединяемых элементов, МПа	$R_{см}^b$, кН/см ² , при болтах точности	
	повышенной	нормальной и грубой
36518кп	40	36,5
37018Гпс	41	37
470	60	53,5
<div style="display: flex; align-items: center;"> <div style="margin-right: 10px;"> 21 – 32 10 – 20 </div> <div style="font-size: 2em;">}</div> </div>	62	55,5
	<div style="display: flex; align-items: center;"> <div style="margin-right: 10px;">5 – 9</div> <div style="font-size: 2em;">}</div> </div>	
480 10Г2С1 при t = 490	64	57

**Размеры листов прокатной толстолистовой
и универсальной стали**

Листы (полосы), мм

Толщина	Ширина
Сталь толстолистовая /выборка из ГОСТ 19903-74*/	
6	1250, 1400, 1500, 1600, 1800
8	1250, 1400, 1500, 1600, 1800, 2000
10	1250, 1400, 1500, 1600, 1800, 2000, 2200
12-22 (через 2 мм), 25, 28	1400, 1500, 1600, 1800, 2000, 2200
30, 32, 36, 40, 50, 60, 80, 100	1500, 1600, 1800, 2000, 2200, 2500
Сталь широкополосная универсальная /выборка из ГОСТ 82-70*/	
6, 8, 10, 11, 12, 14, 16, 18, 20, 22, 25, 28, 30, 32, 36, 40	200, 210, 220, 240, 250, 260, 280, 300, 340, 360, 380, 400, 420, 450, 480, 500, 530, 560, 600, 630, 650, 670, 700, 800, ..., 1050 /через 50 мм/.

Учебное издание

Зайцев Алексей Николаевич, **Морозова** Дина Вольдемаровна

**ПРОЕКТИРОВАНИЕ МЕТАЛЛИЧЕСКИХ КОНСТРУКЦИЙ
ОДНОЭТАЖНЫХ ПРОМЫШЛЕННЫХ ЗДАНИЙ**

Учебно-методическое пособие

*Разработано с помощью программного обеспечения
Microsoft Office Word, Adobe Acrobat Pro*

Издается в авторской редакции

Ответственный за выпуск *А.В. Куркова*

Компьютерная верстка: *Н.Р. Гуськова*

Подписано к использованию 30.12.2022

Объем издания Мб. Тираж 50. Заказ № 107

Издательство Московского Политеха

115280, Москва, Автозаводская, 16

www.mospolytech.ru; e-mail: izdat.mospolytech@yandex.ru;

тел. (495) 276-33-67