

Документ подписан простой электронной подписью

Информация о владельце:

ФИО: Максимов Алексей Борисович

Должность: директор департамента по образовательной политике

Дата подписания: 29.09.2023 17:07:46

Уникальный программный ключ:

8db180d1a3f02ac9e60521a5672742735c18b1d6

**МИНИСТЕРСТВО ОБРАЗОВАНИЯ И НАУКИ
РОССИЙСКОЙ ФЕДЕРАЦИИ
МОСКОВСКИЙ ПОЛИТЕХНИЧЕСКИЙ УНИВЕРСИТЕТ**

Кафедра «Наземные транспортные средства»

Е.Е. Баулина
А.В. Круташов
В.В. Серебряков
В.М. Шарипов

ПРОИЗВОДСТВЕННАЯ ПРАКТИКА И КУРСОВОЕ ПРОЕКТИРОВАНИЕ

по дисциплине

«Конструирование и расчёт автомобиля и трактора»

учебное пособие

для студентов, обучающихся по специальности

23.05.01 «Наземные транспортно-технологические средства»

МОСКВА

Разработано в соответствии с Федеральным государственным образовательным стандартом высшего образования по специальности 23.05.01 "Наземные транспортно-технологические средства" (специализация № 1 "Автомобили и тракторы") на основе рабочих программ дисциплин "Конструкция автомобиля и трактора", "Конструкция быстросходных гусеничных машин", "Конструирование и расчёт автомобиля и трактора".

Рецензенты:

зав. кафедрой «Колёсные машины»
Московского государственного технического университета
им. Н.Э. Баумана, д.т.н., проф. Г.О. Котиев

зав. кафедрой «Автомобили»
Курганского государственного университета,
к.т.н., проф. Г.Н. Шпитко

Работа подготовлена на кафедре "Наземные транспортные средства" Московского политехнического университета.

Е.Е. Баулина, А.В. Круташов, В.В. Серебряков, В.М. Шарипов. Производственная практика и курсовое проектирование по дисциплине «Конструирование и расчёт автомобиля и трактора». Учебное пособие для студентов, обучающихся по специальности 23.05.01 «Наземные транспортно-технологические средства» (специализация «Автомобили и тракторы») - М: Тракторы и сельхозмашины, 2017. – 72 с.

В учебном пособии приведены требования к содержанию производственной практики и порядок её проведения. Изложены структура и порядок выполнения курсового проекта по дисциплине «Конструирование и расчёт автомобиля и трактора», требования к объёму, содержанию и оформлению, приведены примеры оформления графической части.

© Е.Е. Баулина,
А.В. Круташов,
В.В. Серебряков.
В.М. Шарипов

© Тракторы и сельхозмашины, 2017

СОДЕРЖАНИЕ

1. ПРОИЗВОДСТВЕННАЯ ПРАКТИКА.....	5
1.1. Цель и задачи производственной практики	5
1.2. Места прохождения производственной практики.....	5
1.3. Организация производственной практики и сроки	6
её выполнения.....	6
1.4. Содержание индивидуального задания	8
1.5. Содержание и оформление отчёта о производственной практике	8
1.6. Лекции и экскурсии	9
2. КУРСОВОЙ ПРОЕКТ	10
2.1 Цель выполнения и характеристика курсового проекта	10
2.2. Тематика курсовых проектов	11
2.3. Порядок выполнения курсового проекта.....	12
2.4. Защита курсового проекта	12
3. ТРЕБОВАНИЯ К СТРУКТУРЕ, СОДЕРЖАНИЮ	13
И ОФОРМЛЕНИЮ КУРСОВОГО ПРОЕКТА.....	13
3.1. Структура пояснительной записки.....	13
3.2. Требования к оформлению разделов курсового проекта	15
3.3. Требования к содержанию разделов курсового проекта	17
3.4. Содержание, объём и требования к графической части курсового проекта.....	20
4. ПРИМЕРНОЕ СОДЕРЖАНИЕ ОСНОВНОЙ ЧАСТИ	22
ПОЯСНИТЕЛЬНОЙ ЗАПИСКИ	22
4.1. Дисковое фрикционное сцепление.....	22
4.2. Коробка передач	22
4.3. Раздаточная коробка	22
4.4. Карданная передача (шарнирная передача привода ведущего моста).....	23
4.5. Редуктор ведущего моста	23
4.6. Привод ведущих колёс	24
4.7. Мост	24
4.8. Подвеска автомобиля или трактора.....	24
4.9. Рулевое управление.....	25
4.10. Тормозное управление	25
5. ИСПОЛЬЗОВАНИЕ ВЫЧИСЛИТЕЛЬНОЙ ТЕХНИКИ.....	25
6. ПАТЕНТНЫЕ ИССЛЕДОВАНИЯ.....	26
7. РЕКОМЕНДУЕМАЯ ЛИТЕРАТУРА	26
Приложение 1	
Титульный лист отчёта о практике (пример оформления).....	30
Приложение 2	
Задание на производственную практику (пример оформления)	31

Приложение 3	
Титульный лист пояснительной записки (пример оформления)	32
Приложение 4	
Задание на курсовой проект	33
Приложение 5	
Список использованных источников (пример оформления)	34
Приложение 6	
Форма пояснительной записки	35
Приложение 7	
Формы основных надписей на текстовой и графической документации.....	36
Приложение 8	
Оформление иллюстраций.....	37
Приложение 9	
Пример оформления таблицы	37
Приложение 10	
Последовательность и содержание раздела «Расчёт на прочность»	38
Приложение 11	
Обозначение чертежей	40
Приложение 12	
Примеры оформления чертежей графической части курсового проекта.....	48
Приложение 13	
Информационные источники для оформления патентного поиска и классы патентования	72

1. ПРОИЗВОДСТВЕННАЯ ПРАКТИКА

Производственная практика проводится в конце 8-го семестра на четвёртом курсе. Она предшествует работе студента над курсовым проектом по дисциплине «Конструирование и расчёт автомобиля и трактора».

1.1. Цель и задачи производственной практики

Целью производственной практики является закрепление теоретических знаний, полученных в университете и приобретение опыта работы в условиях действующего производства.

Задачи производственной практики:

1. Изучение конструкторских и технологических приёмов проектирования и изготовления деталей тяговых, транспортных и транспортно-технологических машин.
2. Сбор технических материалов (чертежи, методики расчётов, технические описания и инструкции по сборке или эксплуатации изделий) необходимых для выполнения курсового проекта по дисциплине «Конструирование и расчёт автомобиля и трактора».
3. Ознакомление со структурой предприятия, цеха, лаборатории, конструкторского бюро, где студенты проходят практику.
4. Ознакомление с методами контроля выпускаемой продукции и приборами, используемыми для проверки её качества.
5. Освоение принятых на предприятии методов конструирования и расчёта узлов и деталей тяговых, транспортных и транспортно-технологических машин.
6. Освоение стандартных и исследовательских методик испытания тяговых, транспортных и транспортно-технологических машин используемых на предприятии. Изучение лабораторного оборудования и приборов.
7. Ознакомление с основной выпускаемой предприятием продукцией и продукцией, готовящейся к производству, а также с методами её приемки и контроля.
8. Изучение технологичности изготовления выпускаемой продукции и методов её оценки.
9. Изучение процессов подготовки к производству новой продукции и уровня внедрения новой техники.

1.2. Места прохождения производственной практики

Местами проведения производственной практики студентов

специальности «Наземные транспортно-технологические средства» могут быть автомобильные, тракторные или другие машиностроительные заводы, автомобильные, тракторные или иные научно-исследовательские организации и специальные конструкторские бюро, а также предприятия любых организационно-правовых форм (называемые далее «предприятия») занятые проектированием, изготовлением, испытаниями, эксплуатацией, обслуживанием и ремонтом тяговых, транспортных и транспортно-технологических машин.

Проведению производственной практики предшествует заключение университетом договора с предприятием, принимающим студентов на практику. В соответствии с договором студентам для прохождения практики предприятие предоставляет рабочие места, находясь на которых студенты могут ознакомиться с порядком и методами проведения работ по проектированию, исследованию или испытанию тяговых, транспортных и транспортно-технологических машин, их узлов и агрегатов.

При наличии вакантных должностей на предприятии студенты могут зачисляться на них, если характер работы на должности соответствует требованиям программы практики.

Примеры возможных рабочих мест студентов:

- конструкторское бюро;
- цех испытаний;
- лаборатория испытаний тяговых, транспортных и транспортно-технологических машин, их систем и узлов.
- цех предприятия по ремонту и обслуживанию тяговых, транспортных и транспортно-технологических машин.

1.3. Организация производственной практики и сроки её выполнения

Производственная практика проводится после завершения теоретических занятий 8 семестра. Продолжительность практики 4 недели.

К практике допускаются студенты, сдавшие зачеты и экзамены, предусмотренные учебным планом четвертого курса.

В период прохождения практики за студентами закрепляются руководители от кафедры и от организации. Действия руководителей практики от кафедры и от организации должны быть согласованы и направлены на более полное изучение студентами определённого им производственного участка предприятия. Студенты распределяются по рабочим местам (предпочтительно конструкторов или испытателей) предприятия по согласованию с руководителем

практики от кафедры. С целью более широкого ознакомления студентов с проектированием, производством и испытаниями узлов тяговых, транспортных и транспортно-технологических машин по усмотрению руководителя практики рабочие места практикантов в цехах, лабораториях или конструкторских бюро организации могут периодически меняться.

Перед распределением студентов по рабочим местам руководство предприятия обязано подробно ознакомить студентов с особенностями работы на рабочем месте, а также с правилами безопасности при выполнении операции, предусмотренной технологическим процессом на этом рабочем месте.

В период практики студенты обязаны строго выполнять правила внутреннего распорядка предприятия, действующие на заводе, в цехе, на производственном участке.

Наряду с производственной работой студенты обязаны выполнять индивидуальные задания, которые выдает руководитель практики от кафедры.

Руководитель практики от кафедры осуществляет контроль за работой студентов в организации, проверяет своевременное и качественное выполнение студентами положенных им обязанностей в цехе, лаборатории, конструкторском бюро, систематически проверяет собранный по индивидуальному заданию материал.

В связи с невозможностью обеспечить всех студентов местами практики в соответствующих организациях, направленность практики может быть, как связана с темой курсового проекта, так и отличаться от неё. Это не освобождает студента от сбора материала для курсового проекта в соответствии с выданным ему заданием на производственную практику.

Объём практики и виды работ

№	Наименование работ	Срок (недели)	Примечание
1	Ознакомление с предприятием и его технико-экономическими показателями	0,5	
2	Работа в конструкторском отделе, испытательном или экспериментальном цехе, лаборатории	2,0	Допускается переход с одного рабочего места на другое или с одного участка в другой цех или лабораторию
3	Выполнение индивидуального задания	0,5	

4	Сбор материала для курсового проекта в соответствии с заданием на практику	0,5	
5	Составление отчёта о практике	0,5	
Всего		4,0	
Вид итогового контроля		Дифференцированный зачёт	

1.4. Содержание индивидуального задания

Индивидуальное задание на производственную практику предусматривает подробное изучение конструкции и технологического процесса изготовления узла и деталей, входящих в данный узел тяговой, транспортной или транспортно-технологической машины.

Индивидуальное задание может включать:

1. Изучение и описание особенностей конструирования ответственных узлов и деталей тяговых, транспортных или транспортно-технологических машин.
2. Изучение и описание технологического процесса сборки агрегатов, методы их диагностирования, обслуживания и ремонта.
3. Изучение и описание конструкции испытательных стендов и оборудования, применяемых для испытаний и диагностирования систем, агрегатов и узлов тяговых, транспортных или транспортно-технологических машин.
4. Ознакомление с методиками обработки результатов испытаний, оформлением документации на проведение испытаний.

1.5. Содержание и оформление отчёта о производственной практике

По окончании производственной практики руководитель от предприятия даёт студенту письменный отзыв, характеризующий его работу. Отзыв прикладывается к отчёту, который студент должен представить на кафедру. В отчёте должна быть отражена вся работа студента за время производственной практики.

Общий объём текстового материала отчёта должен быть не менее 15-20 страниц текста. В конце отчёта должны быть приложены чертежи, схемы, эскизы, диаграммы.

Руководитель практики от кафедры проверяет качество составленного отчёта и выполнение индивидуального задания. При положительном отзыве руководителя от предприятия и достаточной подготовленности студента, он подписывает отчёт и этим до-

пускает студента к защите отчёта перед комиссией, состоящей из руководителя от кафедры и одного из преподавателей кафедры. По результатам защиты отчёта о практике комиссия ставит студенту дифференцированную оценку.

Отчёт о производственной практике должен включать:

1. Титульный лист.
2. Оглавление.
3. Краткие характеристики предприятия, цеха, лаборатории, конструкторского бюро.
4. Сведения о местах работы студента на практике. Продолжительность работы на участке и её содержание.
5. Подробное описание изученных конструкторских и технологических процессов с отражением вопросов производства деталей и узлов тяговой, транспортной или транспортно-технологической машины.
6. Основные выводы по результатам практики (замечания, предложения направленные на улучшение технологичности данной детали, узла, механизма).
7. Отзыв руководителя практики от предприятия с характеристикой деятельности студента в период прохождения им практики.

1.6. Лекции и экскурсии

В процессе прохождения производственной практики для студентов могут быть прочитаны лекции ведущими специалистами завода или научно-исследовательского института, отражающие:

1. особенности проектирования узлов и агрегатов тяговых, транспортных и транспортно-технологических машин на предприятии;
2. методику проведения испытаний изделий, выпускаемых предприятием;
3. особенности конструкции и перспективы развития выпускаемой продукции;
4. организацию работы на предприятии и технико-экономические показатели его деятельности;
5. новейшие технологические процессы, направленные на увеличение надежности и долговечности выпускаемой продукции.

В процессе прохождения практики организуются экскурсии, целью которых является ознакомление:

- со структурой предприятия и его основных подразделений;
- технологиями и продукцией предприятий-смежников.

2. КУРСОВОЙ ПРОЕКТ

2.1 Цель выполнения и характеристика курсового проекта

Курсовой проект, выполняемый студентами специальности 23.05.01. «Наземные транспортно-технологические средства» (специализация «Автомобили и тракторы») на 9 семестре по дисциплине «Конструирование и расчет автомобиля и трактора» является важным этапом подготовки конструктора. В процессе работы над курсовым проектом студент получает возможность применить на практике полученные теоретические знания по общетехническим, общенаучным и специальным дисциплинам, в первую очередь, по дисциплине «Конструирование и расчет автомобиля и трактора». Он учится самостоятельно решать конструкторские задачи от выбора принципиальной схемы механизма или агрегата автомобиля или трактора, его эскизной проработки до подробных проектных и поверочных расчётов деталей и узлов этого механизма или агрегата, выбора материала его деталей, технологии их изготовления и термообработки. При этом у студента вырабатываются навыки использования информационно-справочной технической литературы. В процессе работы над курсовым проектом у студента имеется реальная возможность критически оценить свойства механизма или агрегата автомобиля и, используя полученные знания, разработать свой вариант изделия с улучшенными характеристиками, с более совершенной технологией изготовления и с применением новых современных материалов его деталей.

Качество работы над курсовым проектом позволяет оценить возможности студента по самостоятельному применению полученных знаний при решении инженерных задач в рамках элементов общекультурных и профессиональных компетенций в соответствии с ФГОС ВО и ООП ВО вуза.

Для руководства курсовым проектированием кафедра «Наземные транспортные средства» каждому студенту выделяет преподавателя – руководителя проекта. Прикрепление студентов к преподавателям осуществляется в начале курсового проектирования на 9-м семестре и по возможности сохраняется до 10-ого семестра, когда студенты проходят преддипломную практику и начинают работать над дипломным проектом.

Консультации по курсовому проектированию проводятся по расписанию, согласованному с руководителем проекта. На первой консультации студенту выдается бланк индивидуального задания (приложение 4), в котором записывается тема курсового проекта, по возможности, в соответствии с тематикой работы на производ-

ственной практике, а также содержание разработки с указанием сроков выполнения. В течение семестра проводится поэтапная аттестация студентов.

2.2. Тематика курсовых проектов

Тема курсового проекта может быть направлена на разработку конструкции механизма или агрегата автомобиля или трактора. Темой курсового проекта может быть также конструирование испытательного оборудования или исследовательской установки.

В формулировке темы курсового проекта должны содержаться: категория или класс автомобиля или трактора (без указания конкретной модели) и название механизма или агрегата, конструкция которого разрабатывается студентом. При разработке конструкции испытательного оборудования указывается название стенда, исследовательской установки и т.д.

Допускается в качестве курсового проекта выполнить и представить к защите научно-исследовательскую работу (НИР).

Примерные названия тем курсовых проектов:

1. Разработка конструкции коробки передач автомобиля категории M_1 .
2. Разработка конструкции коробки передач легкового автомобиля среднего класса.
3. Разработка конструкции рулевого управления автобуса категории M_2 .
4. Разработка конструкции тормозных механизмов задних колёс грузового автомобиля полной массой 3.5 т.
5. Разработка задней подвески автомобиля категории N_1 .
6. Разработка конструкции механизма изменения углов в шарнирах валов привода колёс стенда для испытаний трансмиссионных шарниров.
7. Разработка конструкции рамы и гидропульсаторов стенда для испытаний несущих систем грузовых автомобилей.
8. Разработка конструкции привода испытуемого колеса дорожной установки для исследования шин легковых автомобилей.
9. Разработка конструкции ведущего моста трактора тягового класса 3.

Примечания:

В названии темы не должны указываться завод-изготовитель и модель автомобиля или трактора. Указываются только категория, класс или полная масса.

Объектом разработки может быть также кузов, кабина, сцепное устройство, вспомогательные узлы автомобиля или трактора.

2.3. Порядок выполнения курсового проекта

Курсовой проект по дисциплине «Конструирование и расчет автомобиля и трактора» является самостоятельной конструкторской разработкой студента, осуществлённой им на основе типовых инженерных методов, соответствующих образовательным программам подготовки специалистов и их профессиональным компетенциям.

Курсовой проект представляет собой конструкторскую разработку студентом указанного в задании механизма или агрегата, содержание которой излагается в расчетно-пояснительной записке и отображается в чертежах, графиках или схемах.

Конструкторские разработки студентов в курсовом проекте должны быть направлены на повышение эксплуатационных характеристик механизмов и агрегатов автомобиля или трактора, повышение их долговечности, снижение материалоемкости, материальных издержек в процессе производства и др.

В соответствии с темой курсового проекта студент должен сформулировать основные цели работы и указать задачи, решение которых обеспечит их достижение.

Курсовой проект, наряду с конструированием механизма или агрегата может содержать решение проблемы, связанное с разработкой:

- систем автомобиля или трактора;
- программного комплекса, систем измерения;
- метода математического моделирования физических, информационных процессов или систем.

Работа над курсовым проектом выполняется в соответствии с заданием, определяющим исходные данные для разработки конструкции, объём, и содержание графической части и пояснительной записки к проекту. Задание на выполнение курсового проекта составляется руководителем проекта.

Порядок, последовательность и сроки выполнения этапов курсового проекта согласовываются с руководителем проекта.

2.4. Защита курсового проекта

Защита курсового проекта осуществляется комиссией, состоящей из двух преподавателей кафедры «Наземные транспортные средства», один из которых является руководителем курсового проекта. По результатам защиты выставляется дифференцированная оценка.

На защиту студент должен представить:

- законченную и аккуратно собранную, сброшюрованную пояснительную записку, с подписями студента, и руководителя проекта;
- графическую часть курсового проекта в объёме, указанном в задании, с подписями студента и руководителя проекта в каждой основной надписи чертежей.

После защиты курсовой проект сдается на кафедру «Наземные транспортные средства».

3. ТРЕБОВАНИЯ К СТРУКТУРЕ, СОДЕРЖАНИЮ И ОФОРМЛЕНИЮ КУРСОВОГО ПРОЕКТА

Курсовой проект должен состоять из пояснительной записки, включающей материалы разработки конструкции механизма или агрегата, указанного в задании, и графической части.

Графическая часть курсового проекта должна включать сборочные чертежи и спецификации разрабатываемого агрегата, рабочие чертежи двух сопрягаемых деталей.

3.1. Структура пояснительной записки

Пояснительная записка курсового проекта должна содержать следующие элементы и разделы:

- титульный лист;
- задание на курсовой проект;
- содержание;
- введение;
- обоснование выбора конструкции проектируемого механизма или агрегата на основе анализа существующих конструкций;
- проектные и поверочные расчёты деталей и узлов механизма или агрегата;
- библиографический список;
- приложения (при необходимости);
- спецификации.

Титульный лист пояснительной записки

Титульный лист пояснительной записки к курсовому проекту должен соответствовать форме (приложение 1). Титульный лист включается в общую нумерацию страниц без указания на нём номера.

Задание на курсовой проект

Задание на курсовой проект должно быть разработано руководителем проекта. Задание должно соответствовать форме (приложение 4).

В исходных данных к курсовому проекту могут быть указаны

параметры автомобиля или трактора, необходимые для расчёта и обоснования основных геометрических размеров, параметров, характеристик проектируемого механизма или агрегата, конструкцию которого необходимо разработать. Основная часть сведений, указанных в задании на выполнение курсового проекта, должна быть, по возможности, получена во время производственной практики.

Содержание

Содержание пояснительной записки должно включать: введение, основную часть (разделы, подразделы, пункты, если они имеют наименование), заключение, список приложений. Слово «Содержание» должно быть написано жирным шрифтом в виде заголовка (симметрично тексту) прописными буквами. Наименования разделов, включённые в содержание, записывают прописными буквами. Наименование подразделов и пунктов записывают строчными буквами, начиная с прописной буквы.

Список использованных источников

Список оформляется в соответствии с приложением 5.

Приложения

Материал, дополняющий текст пояснительной записки курсового проекта, помещается в приложениях. Приложениями могут быть, например, графический материал, таблицы большого формата, расчёты, описания аппаратуры и приборов, описания алгоритмов и программ задач, решаемых на ЭВМ, копии патентных описаний и т.д.

Приложения оформляют как продолжение пояснительной записки на последующих её листах. Каждое приложение следует начинать с новой страницы с указанием слова "Приложение" и его обозначения с выравниванием по правому краю страницы. Приложения обозначают арабскими цифрами, начиная с 1.

Приложение должно иметь заголовок, который записывают симметрично относительно текста с прописной буквы отдельной строкой. Если в пояснительной записке одно приложение, оно обозначается "Приложение 1".

В тексте пояснительной записки на все приложения должны быть даны ссылки. Приложения должны иметь общую с остальной частью документа сквозную нумерацию страниц. Все приложения должны быть перечислены в содержании пояснительной записки с указанием их обозначений и заголовков.

Спецификация

Спецификацию составляют на отдельных листах на детали и узлы разрабатываемого агрегата. В пояснительной записке спецификация размещается после приложений без нумерации страниц. Пример оформления спецификации приведён в приложении 12.

3.2. Требования к оформлению разделов курсового проекта

Требования к тексту пояснительной записки

Текст пояснительной записки курсового проекта выполняют с применением печатающих и графических устройств вывода ЭВМ (принтера) в соответствии с требованиями ГОСТ 2.004. Набор текста следует производить в текстовом редакторе Microsoft Word шрифтом Arial размером 13 pt (допускается шрифт Times New Roman размером 14 pt) через 1,5 интервала с выравниванием по ширине страницы с автоматической расстановкой переносов.

Поля страницы следует выбирать в соответствии с приложением 6 (левое - 20 мм, правое, верхнее и нижнее - 5 мм), позиция табуляции - 12.5 мм. Расстояние от рамки формы до границы текста в начале и в конце строк не менее 3 мм. Расстояние от верхней и нижней строки текста до верхней и нижней рамки должно быть не менее 10 мм. Расстояние между заголовком раздела и текстом – один дополнительный междустрочный интервал. Между подразделом и текстом дополнительный интервал не ставится.

Текст пояснительной записки разделяют на разделы, подразделы и пункты. Разделы должны иметь порядковые номера в пределах всей пояснительной записки, обозначенные арабскими цифрами, после которых ставится точка, и выравниваться по центру страницы. Подразделы должны иметь нумерацию в пределах каждого раздела. Номер подраздела состоит из номеров раздела и подраздела, разделенных точкой. В конце номера подраздела ставится точка. Например: 2.1. – первый подраздел второго раздела.

Подразделы, как и разделы, могут состоять из одного или нескольких пунктов. Нумерация пунктов должна быть в пределах каждого раздела или подраздела. Например: 4.1. - первый подраздел четвертого раздела, 3.1.2. – второй пункт первого подраздела третьего раздела.

Внутри пунктов или подпунктов могут быть приведены перечисления. Перед каждой позицией перечисления ставиться дефис. Для дальнейшей детализации перечислений используются арабские цифры, буквы русского или латинского алфавитов, после которых ставится скобка. Каждый пункт, подпункт и перечисление записывают с абзацного отступа. Разделы и подразделы должны иметь заголовки. Пункты могут не иметь заголовков. Стиль оформления заголовков и подзаголовков должен быть одинаковым в пределах всей пояснительной записки.

Заголовки должны чётко и кратко отражать содержание разделов, подразделов. Заголовки разделов следует печатать жирным шрифтом прописными буквами без точки в конце, не подчёркивая.

Заголовки подразделов и пунктов следует печатать жирным шрифтом с прописной буквы без точки в конце, не подчёркивая. Переносы слов в заголовках не допускаются. Если заголовок состоит из двух предложений, их разделяют точкой. Каждый раздел пояснительной записки начинается с нового листа (страницы). На третьем листе (первый лист – титульный, далее – задание) пояснительной записки помещают содержание, включающее номера и заголовки разделов, подразделов и пунктов с указанием номеров страниц.

В пояснительной записке должны применяться научно-технические термины, обозначения и определения, установленные государственными стандартами.

В конце пояснительной записки приводят библиографический список, который включают в содержание пояснительной записки. Нумерация страниц пояснительной записки и приложений, входящих в её состав, должна быть сквозная.

Основная надпись всех листов пояснительной записки, кроме спецификации и приложений выполняется по форме 2а ГОСТ 2.104 (Приложение 7).

Формулы и уравнения

В формулах в качестве символов следует применять обозначения, установленные соответствующими государственными стандартами. Пояснения символов и числовых коэффициентов, входящих в формулу, если они не пояснены ранее в тексте, должны быть приведены непосредственно под формулой. Пояснения каждого символа следует давать в той последовательности, в которой символы приведены в формуле. Первая строка пояснения должна начинаться со слова "где" без двоеточия после него.

Пример: Плотность каждого образца ρ , кг/м³, вычисляют по формуле $\rho = m/V$, (1)

где m - масса образца, кг; V - объём образца, м³.

Формулы, следующие одна за другой и не разделенные текстом, разделяют запятой. Формулы, за исключением формул, помещаемых в приложении, должны нумероваться сквозной нумерацией арабскими цифрами, которые записываются на уровне формулы справа в круглых скобках. Ссылки в тексте на порядковые номера формул дают в скобках, например, «... в формуле (1)». Допускается нумерация формул в пределах раздела. В этом случае номер формулы состоит из номера раздела и порядкового номера формулы, отделенного точкой, например, формула (2.1) – первая формула второго раздела.

Оформление схем и рисунков

В тексте пояснительной записки схемы и рисунки обозначаются словом рисунок («Рис.»). Количество рисунков в пояснительной

записке должно быть достаточным для понимания излагаемого материала. Рисунки могут быть расположены как по тексту документа (возможно ближе к соответствующим частям текста), так и в конце его. Рисунки следует нумеровать арабскими цифрами сквозной нумерацией. Если рисунок один, то он обозначается "Рис. 1". Допускается нумеровать рисунки в пределах раздела. В этом случае номер рисунка состоит из номера раздела и порядкового номера рисунка, разделённых точкой. Например, Рис. 3.4. При ссылках на рисунки следует писать «... в соответствии с рис. 4» при сквозной нумерации и «... в соответствии с рис. 4.2» при нумерации в пределах раздела. Рисунки при необходимости могут иметь наименование и пояснительные данные (подрисуночный текст). Слово "Рис." и наименование помещают после пояснительных данных и располагают следующим образом: «Рис. 1. Детали прибора» (приложение 8). Наименование рисунка печатается жирным шрифтом: для Arial размером 11 pt, для Times New Roman - 12 pt) с выравниванием по центру.

Оформление таблиц

Название таблицы должно отражать её содержание, быть точным, кратким. Название следует помещать над таблицей. Цифровой материал, как правило, оформляют в виде таблиц. Таблицы следует нумеровать арабскими цифрами сквозной нумерацией. Если в документе одна таблица, она должна быть обозначена "Таблица 1".

Допускается нумеровать таблицы в пределах раздела. В этом случае номер таблицы состоит из номера раздела и порядкового номера таблицы, разделённых точкой, например, "Таблица 3.1". На все таблицы пояснительной записки должны быть приведены ссылки в тексте пояснительной записки, при ссылке следует писать слово "таблица" с указанием её номера.

Пример оформления таблицы приведен в приложении 9.

3.3. Требования к содержанию разделов курсового проекта

Введение

Введение должно состоять из 1...2 страниц. В нём с помощью учебных, технических и научных библиографических источников анализируются основные особенности эксплуатационных свойств, показателей эффективности и безопасности агрегатов автомобилей или тракторов, подобных разрабатываемому в курсовом проекте.

Следует в краткой форме указать основные направления и тенденции, обеспечивающие совершенствование конструкции по-

добных агрегатов автомобилей или тракторов в настоящее время, определить параметры и характеристики агрегата, которые должны быть улучшены.

Если курсовой проект представлен как научно-исследовательская работа, то на основе краткого аналитического обзора и его анализа должны быть сформулированы цели работы и задачи, решаемые для их достижения. Отдельно следует указать проблему, в основном решаемую при выполнении работы, и конкретно сформулировать особенности предлагаемых технических решений, по возможности с точки зрения их новизны.

Основная часть пояснительной записки

Основная часть пояснительной записки должна содержать законченный по форме материал, относящийся к обоснованию, выбору, проверке или определению (расчету) значений размеров, параметров или характеристик проектируемого агрегата автомобиля или трактора, деталей, узлов механизма или агрегата, обеспечивающих получение намеченного технико-экономического эффекта. Объем основной части пояснительной записки должен составлять порядка 20...30 страниц.

Предметом разработок основной части пояснительной записки преимущественно являются механизм, агрегат или система автомобиля или трактора.

Содержание основной части пояснительной записки должно быть изложено в следующей последовательности:

- обоснование выбора конструкции механизма или агрегата;
- выбор и обоснование основных геометрических размеров, параметров или характеристик проектируемого механизма или агрегата;
- специальные виды расчётов (компоновочные, кинематические, силовой анализ, расчёты гидравлических, пневматических систем и т.п.) проектируемого механизма или агрегата;
- расчёты на прочность деталей и их конструктивных элементов механизма или агрегата;

Обоснование выбора конструкции механизма или агрегата

Обоснование выбора конструктивного варианта механизма или агрегата должно начинаться с требований, предъявляемых к проектируемому механизму или агрегату, классификации и продолжится описанием критериев, параметров или эксплуатационных характеристик автомобиля или трактора, которые могут быть улучшены в результате применения разрабатываемой конструкции на автомобиле или тракторе.

Выбор и обоснование основных геометрических размеров, параметров или характеристик и специальные виды

расчётов проектируемого механизма или агрегата

Выбор и обоснование основных геометрических размеров, параметров или характеристик и специальные виды расчётов проектируемого механизма или агрегата выполняется с использованием соответствующих алгоритмов, изложенных в специальных технических, учебных или научных библиографических источниках. Студент может использовать методические указания или учебные пособия, разработанные кафедрой, и методические разработки предприятий автомобильной промышленности. Перечень источников, необходимых для выполнения работы, определяет руководитель.

Расчёты на прочность деталей и их конструктивных элементов

В курсовом проекте студент должен выполнить расчёты на прочность деталей и их конструктивных элементов, существенно влияющих на работоспособность механизма или агрегата. Перечень деталей и объём расчётов определяет руководитель.

Примеры оформления расчётов на прочность приведены в приложении 10. Расчёты на прочность должны содержать следующие этапы:

- определение нагрузочных режимов или их сочетаний, при которых действующие на деталь усилия являются максимальными или наиболее опасными;
- составление эквивалентной расчётной схемы детали или схемы для определения действующих усилий,
- определение характера распределения действующих усилий в детали;
- построение эпюр напряжений в сечениях детали, выявление опасных сечений и величин действующих в них напряжений или эквивалентных напряжений;
- выбор допускаемых напряжений;
- сравнение расчётных значений напряжений с допускаемыми, определение коэффициента запаса прочности, выводы относительно правомерности выбранных размеров детали.

Расчёт тягово-скоростных и топливно-экономических характеристик (при необходимости, по согласованию с руководителем проекта)

Расчёт тягово-скоростных и топливно-экономических характеристик проводится по известным зависимостям теории автомобиля. Методика расчёта приведена в методических указаниях [28] (раздел Рекомендуемая литература).

3.4. Содержание, объём и требования к графической части курсового проекта

Графическая часть курсового проекта должна содержать необходимое количество видов и разрезов разрабатываемого агрегата, узла, механизма. Вопрос о количестве проекций, разрезов в каждом конкретном случае решается индивидуально. На чертежах указываются положения агрегата при статической нагрузке и в крайних рабочих положениях, например, прогиб подвески, углы поворота управляемых колёс, углы карданной передачи, ход педали сцепления, тормоза и т.д. На чертежах необходимо указать основные технические характеристики узла, например, ряд передаточных чисел коробки передач, максимальная мощность привода подъёмного борта, давление масла в магистрали гидроцилиндра, уровень масла в картере главной передачи, марка трансмиссионного масла, требования к регулировке, сборке агрегата и т.п.

На чертежах могут присутствовать также элементы исследований, проведённых студентом. В этом случае на сборочных чертежах или на дополнительных листах изображаются результаты этой работы в виде диаграмм, графиков, геометрических построений, необходимых для пояснения особенностей работы и результатов, полученных при её выполнении (показатели плавности хода автомобиля, эффективности торможения, устойчивости и управляемости, напряженно-деформированного состояния элементов конструкции и др.).

Кроме сборочного чертежа агрегата, графическая часть курсового проекта должна содержать рабочие чертежи двух сопряжённых деталей, например, ступица синхронизатора - подвижная муфта синхронизатора, цилиндр дискового тормоза - поршень. Пара сопряжённых деталей выбирается по согласованию с руководителем проекта. Чертежи сопряжённых деталей выполняются в необходимом масштабе с простановкой всех необходимых размеров, с указанием допусков и посадок, допустимых отклонений обрабатываемых поверхностей от заданной геометрической формы, от правильного взаимного расположения. Кроме этого, обязательны указания о твердости, термообработке, металлопокрытии, лакокрасочном покрытии, о снятии заусенцев и затуплении острых кромок, а также приводятся необходимые технические характеристики деталей.

Оформление графической части должно соответствовать действующим стандартам (ГОСТ 2.109-73 ЕСКД «Основные требования к чертежам», ГОСТ 2.201-80 ЕСКД «Обозначение изделий и конструкторских документов», ГОСТ 2.301-68 ЕСКД «Форматы»,

ГОСТ 2.316-08 ЕСКД «Правила нанесения на чертежах надписей, технических требований и таблиц» и др.)

Каждый графический лист имеет свою основную надпись (штамп). В основной надписи листа заполняются только графы, пронумерованные на рис. 1 и рис. 2.

					(1)			
<i>Изм.</i>	<i>Лист</i>	<i>№ докум.</i>	<i>Подп.</i>	<i>Дата</i>	(2)	<i>Лист</i>	<i>Масса</i>	<i>Масштаб</i>
<i>Разраб.</i>	(6)	(7)						(10)
<i>Проб.</i>	(8)	(9)				<i>Лист</i> (4)	<i>Листов</i> (5)	
<i>Т.контр.</i>					(11)	(3)		
<i>Н.контр.</i>								
<i>Утв.</i>								

Рис.1. Основная надпись для всех листов чертежей, схем и теоретических листов

					(1)			
<i>Изм.</i>	<i>Лист</i>	<i>№ докум.</i>	<i>Подп.</i>	<i>Дата</i>	(2)	<i>Лист</i>	<i>Лист</i>	<i>Листов</i>
<i>Разраб.</i>	(6)	(7)					(4)	(5)
<i>Проб.</i>	(8)	(9)				(3)		
<i>Н.контр.</i>								
<i>Утв.</i>								

Рис.2. Основная надпись первого листа спецификации

В графах вносятся:

- в графе 1 – обозначение чертежа (в соответствии с приложением 12);
- в графе 2 – наименование чертежа, например: Коробка передач. Сборочный чертёж;
- в графе 3 – наименование кафедры ("Наземные транспортные средства") и учебной группы;
- в графе 4 – порядковый номер листа чертежа или спецификации (если документ выполнен на одном листе, графа не заполняется);
- в графе 5 – общее количество листов курсового проекта;
- в графе 6 – фамилия студента;
- в графе 7 – подпись студента;
- в графе 8 – фамилия руководителя курсового проекта;
- в графе 9 – подпись руководителя курсового проекта;
- в графе 10 – масштаб (только для чертежей);
- в графе 11 – материал детали (только для чертежей деталей).

При заполнении спецификации графы «Формат» и «Зона» остаются свободными, графа «Обозначение» заполняется в соответствии с приложением 12.

Основные надписи чертежей деталей также заполняются в соответствии с отраслевой нормалью (приложение 12).

4. ПРИМЕРНОЕ СОДЕРЖАНИЕ ОСНОВНОЙ ЧАСТИ ПОЯСНИТЕЛЬНОЙ ЗАПИСКИ

4.1. Дисковое фрикционное сцепление

- 4.1.1. Выбор и обоснование конструкции сцепления с учётом назначения, типа и особенностей эксплуатации автомобиля или трактора, а также типа маховика ДВС (одномассового или двухмассового).
- 4.1.2. Определение основных параметров сцепления, работа буксования и тепловой расчёт.
- 4.1.3. Расчёт момента трения в демпфере.
- 4.1.4. Расчёт на прочность деталей ведомого диска и нажимных устройств (пружины, тангенциальной пластины крепления нажимного диска к кожуху).
- 4.1.5. Расчёт шлицевого соединения ведомого диска.
- 4.1.6. Расчёт привода сцепления.

4.2. Коробка передач

- 4.2.1. Выбор и обоснование кинематической схемы коробки передач (КП) с учётом назначения, типа и особенностей эксплуатации автомобиля или трактора.
- 4.2.2. Выбор и обоснование диапазона, числа передач и значений передаточных чисел, типов шестерён.
- 4.2.3. Расчёт межосевого расстояния. Расчёт модуля зубчатых зацеплений. Расчёт основных параметров зубчатых зацеплений для принятого межосевого расстояния.
- 4.2.4. Расчёт синхронизатора.
- 4.2.5. Расчёт зубчатых зацеплений на прочность. Расчёт валов.
- 4.2.6. Построение расчётной схемы подшипников КП, подбор подшипников.
- 4.2.7. Выбор типа системы смазывания и способов подвода масла.
- 4.2.8. Выбор типа механизма управления коробкой передач.

4.3. Раздаточная коробка

- 4.3.1. Выбор и обоснование кинематической схемы (постоянный или подключаемый привод, количество осей валов и др.) раздаточной коробки (РК), механизма управления с учётом назначения, типа и особенностей эксплуатации автомобиля или трактора.
- 4.3.2. Выбор и обоснование диапазона и значений передаточных чисел дополнительного редуктора (при его наличии), типов шестерён.

4.3.3. Расчёт межосевого расстояния. Расчет модуля зубчатых зацеплений. Расчёт основных параметров зубчатых зацеплений для принятого межосевого расстояния.

4.3.4. Выбор типа межосевого дифференциала - по типу звеньев (шестерёнчатый или кулачковый), по моменту трения.

4.3.4. Расчёт зубчатых зацеплений на прочность. Расчёт валов. Подбор подшипников.

4.3.5. Выбор типа системы смазывания и способов подвода масла.

4.3.6. Расчёт суммарной силы тяги (для дифференциального привода) при буксовании колёс одной из осей для различных значений коэффициентов сцепления и выбранных значений момента трения.

4.4. Карданная передача (шарнирная передача привода ведущего моста)

4.4.1. Выбор и обоснование конструктивной схемы передачи, типа шарниров, и других функциональных элементов с учётом назначения, типа и особенностей эксплуатации автомобиля или трактора.

4.4.2. Кинематический анализ условий работы передачи (с учётом перемещений колёс, мостов или элементов направляющего устройства подвески, вертикальных, продольных и боковых сил в контакте колёс с опорной поверхностью).

4.4.3. Расчёт передачи (расчёт критической частоты вращения, прочностной расчет шипов крестовины, вилок, шарниров равных угловых скоростей, расчёт шлицевого соединения).

4.5. Редуктор ведущего моста

4.5.1. Выбор и обоснование конструктивной схемы главной передачи (ГП) и её функциональных элементов (вид зацепления, число зацеплений, число ступеней, схемы установки валов и типы подшипниковых опор и др.) с учётом назначения, типа и особенностей эксплуатации автомобиля или трактора.

4.5.2. Выбор и расчётное обоснование передаточного числа ГП.

4.5.3. Расчёт конусного расстояния и модуля главной передачи. Расчёт на прочность.

4.5.4. Выбор и обоснование типа и конструктивной схемы межколёсного дифференциала - по типу звеньев (шестерёнчатый или кулачковый), по моменту трения и способу его создания, с учётом назначения, типа и особенностей эксплуатации автомобиля или трактора.

4.5.5. Определение коэффициента блокировки.

4.5.6. Расчёт дифференциала на статическую прочность.

4.6. Привод ведущих колёс

4.7.1. Выбор и обоснование конструктивной схемы привода ведущих колёс (ПВК) с учётом конструкции, назначения, типа и особенностей эксплуатации автомобиля или трактора (тип шарниров, способ компенсации изменения длины привода, конструкция ступицы ведущего колеса, способы уплотнения подвижных соединений и др.).

4.7.2. Выбор и расчёт параметров и размеров конструктивных элементов ПВК.

4.7.3. Выбор и обоснование основных нагрузочных режимов.

4.7.4. Расчёт на прочность и долговечность основных конструктивных элементов ПВК (шлицевые соединения, элементы шарниров, ступица и др.).

4.7. Мост

4.7.1. Выбор и обоснование конструктивной схемы моста с учётом назначения, типа и особенностей эксплуатации автомобиля или трактора.

4.7.3. Определение максимальных нагрузок при основных нагрузочных режимах: прямолинейное движение при максимальных значениях тяговой или тормозной силы, поворот или занос автомобиля или др.).

4.7.4. Расчёт на прочность приводных валов (для ведущего моста).

4.7.5. Расчёт балки моста.

4.8. Подвеска автомобиля или трактора

4.8.1. Выбор и обоснование конструктивной схемы подвески с учётом назначения, типа и особенностей эксплуатации автомобиля или трактора.

4.8.2. Определение статического прогиба подвески. Построение характеристики упругости подвески.

4.8.3. Расчёт упругих элементов (рессор, цилиндрических пружин, торсионов).

4.8.4. Выбор характеристики сопротивления амортизатора, расчёт сил сопротивления в характерных точках скорости перемещения.

4.8.5. Определение максимальных нагрузок при основных нагрузочных режимах: прямолинейное движение при максимальных значениях тяговой или тормозной силы, поворот или занос автомобиля, наезд на дорожную неровность.

4.9. Рулевое управление

4.9.1. Выбор и обоснование типа рулевого механизма (РМ) с учётом назначения и особенностей эксплуатации автомобиля или трактора.

4.9.2. Выбор и расчёт параметров и размеров конструктивных элементов РМ.

4.9.3. Расчёт усилий на рулевом колесе и определение необходимости усилителя. Выбор типа усилителя

4.9.4. Определение максимальных нагрузок при основных нагрузочных режимах: наезд на дорожную неровность, прямолинейное движение при максимальных значениях разности тормозных сил.

4.9.5. Расчёт на прочность, жёсткость и долговечность основных конструктивных элементов РМ.

4.9.6. Расчёт параметров рулевой трапеции.

4.9.7. При наличии гидроусилителя: расчёт производительности гидравлического насоса, расчёт силового цилиндра усилителя, выбор размещения силового цилиндра и распределителя, выбор типа распределителя.

4.10. Тормозное управление

4.10.1. Выбор и обоснование конструктивной схемы тормозного механизма (ТМ) с учётом назначения, типа и особенностей эксплуатации автомобиля или трактора.

4.10.2. Расчёт сил торможения для передней и задней оси.

4.10.3. Расчёт тормозных моментов барабанных или дисковых механизмов.

4.10.4. Тепловой расчёт тормозных механизмов.

4.10.5. Расчёт на прочность, жёсткость и долговечность основных конструктивных элементов ТМ.

4.2.6. Выбор типа привода тормозного управления. Выбор схемы контуров при гидравлическом приводе.

5. ИСПОЛЬЗОВАНИЕ ВЫЧИСЛИТЕЛЬНОЙ ТЕХНИКИ

Использование средств вычислительной техники является обязательным требованием к курсовому проекту. Для выполнения этого требования достаточно, чтобы соблюдалось любое из следующих условий:

- часть расчётов выполнена на компьютере с использованием программы, разработанной студентом;
- часть расчётов выполнена на компьютере с использованием гото-

вой программы с анализом полученных результатов;

Текст программы, разработанной студентом, приводится в приложении.

При использовании готовой программы даётся ссылка на её источник, излагается реализованная в ней методика с анализом полученных результатов, распечатки результатов приводятся в приложении. Текстовая часть оформляется с использованием редактора Microsoft Word. Для выполнения графической части используются компоненты системы КОМПАС-ГРАФИК или другие программные продукты.

6. ПАТЕНТНЫЕ ИССЛЕДОВАНИЯ

В курсовом проекте желательно представление результатов патентных исследований по разрабатываемой теме. Консультации по этому вопросу проводит руководитель проекта. Для выполнения этой работы студент использует материалы фонда Государственной патентной библиотеки, а также интернет-источники (приложение 13). Студент имеет возможность получить консультацию по проведению и оформлению патентного поиска в «Отделе интеллектуальной и промышленной собственности» университета.

Анализ результатов патентных исследований приводится в подразделе «Обоснование выбранной конструкции». Материалы по патентному поиску помещаются в приложении к пояснительной записке.

7. РЕКОМЕНДУЕМАЯ ЛИТЕРАТУРА

1. Анилович В.Я., Водолажченко Ю.Т. Конструирование и расчёт сельскохозяйственных тракторов. Справочное пособие. – М.: Машиностроение, 1976. - 456 с.
2. Анурьев В.И. Справочник конструктора-машиностроителя: В 3-х т. Т.1 / Под ред. И.Н. Жестковой. - М.: Машиностроение, 1998. - 912 с.
3. Анурьев В.И. Справочник конструктора-машиностроителя: В 3-х т. Т.2 / Под ред. И.Н. Жестковой. - М.: Машиностроение, 1998. - 880 с.
4. Анурьев В.И. Справочник конструктора-машиностроителя: В 3-х т. Т.3 / Под ред. И.Н. Жестковой. - М.: Машиностроение, 1998. - 848 с.
5. Баулина Е.Е., Емельянов А.Е., Круташов А.В., Серебряков В.В., Филонов А.И. Расчёт тягово-скоростных и топливно-экономических характеристик автомобилей с комбинированными

- энергетическими установками. Учебное пособие для студентов вузов, обучающихся по специальности "Наземные транспортно-технологические средства" – М.: Тракторы и сельхозмашины, 2015. – 138 с.
6. Бахмутов С.В., Гусаков Н.В. Колёсные транспортные средства. Общие характеристики конструкции. – М.: Наука, 2012. – 208 с.
7. Бахмутов С.В., Серебряков В.В., Круташов А.В., Баулина Е.Е., Куликов И.А., Филонов А.И. Комбинированные энергетические установки транспортных средств. Учебное пособие для студентов вузов, обучающихся по специальности "Наземные транспортно-технологические средства". – М.: Тракторы и сельхозмашины, 2014. – 105 с.
8. Бродский А.М., Фазлулин Э.М., Халдинов В.А. Инженерная графика (металлообработка): Учебник для сред. проф. образования. – М.: Издательский центр «Академия», 2003. – 400 с.
9. Гладов Г.И., Петренко А.М. Специальные транспортные средства: Теория / Под ред. Г.И. Гладова. – М.: ИКЦ «Академкнига», 2006. – 215 с.
10. Городецкий К.И., Климова Е.В., Раевский В.Н., Серебряков В.В., Баулина Е.Е. Основные математические и физические закономерности, используемые при курсовом и дипломном проектировании по машиностроительным специальностям. Учебное пособие для студентов вузов, обучающихся по специальности "Наземные транспортно-технологические средства". – М.: Тракторы и сельхозмашины, 2015. – 134 с.
11. Конструкция автомобиля. Шасси/ Под общ. ред. А.Л. Карунина. – М.: МАМИ, 2000. – 528 с.
12. Крайнев А.Ф. Машиноведение на языке схем, рисунков и чертежей (в 2-х книгах). Кн.1: Технология, машины и оборудование. – М.: Издательский дом «Спектр», 2010. – 296 с.
13. Крайнев А.Ф. Машиноведение на языке схем, рисунков и чертежей (в 2-х книгах). Кн. 2: Детали машин, соединения и механизмы. – М.: Издательский дом «Спектр», 2010. – 216 с.
14. Круташов А.В. Коробки передач. Конструкция. Учебное пособие. – М.: Университет машиностроения (МАМИ), 2013. – 82 с.
15. Круташов А.В., Серебряков В.В., Баулина Е.Е. Цилиндрический дифференциал с сателлитами непрерывного чередования (дифференциал «Квайф»). Конструкция, расчёт зацепления, расчёт коэффициента блокировки. Учебное пособие для студентов вузов, обучающихся по специальности "Наземные транспортно-технологические средства". – М.: Тракторы и сельхозмашины, 2014. – 58 с.
16. Кутьков Г.М. Тракторы и автомобили. Теория и технологиче-

- ские свойства. – М.: КолосС, 2004. – 504 с.
17. Ларин В.В. Теория движения полноприводных колёсных машин. – М.: Изд-во МГТУ им. Н.Э. Баумана, 2010. – 391 с.
 18. Лукин П.П., Гаспарянц Г.А., Родионов В.Ф. Конструирование и расчёт автомобиля. – М.: Машиностроение, 1984. – 376 с.
 19. Орлов П.И. Основы конструирования: Справочно-методическое пособие: В 2-х кн. Кн. 1 / Под ред. П.И. Усачёва. – М.: Машиностроение, 1987. - 560 с.
 20. Орлов П.И. Основы конструирования: Справочно-методическое пособие: В 2-х кн. Кн. 2 / Под ред. П.И.Усачёва. – М.: Машиностроение, 1988. 544 с.
 21. Забавников Н.А. Основы теории транспортных гусеничных машин. - М.: Машиностроение, 1975. - 488 с.
 22. Павлов В.В., Кувшинов В.В. Теория движения многоцелевых гусеничных и колёсных машин. – Чебоксары: ООО «Чебоксарская типография №1», 2011. – 424 с.
 23. Парфёнов А.П., Щетинин Ю.С. Тяговый расчет гусеничной транспортно-тяговой машины. Методические указания для выполнения курсовой работы по дисциплине "Теория колёсных и гусеничных транспортно-тяговых машин". – М.: МГТУ "МАМИ", 2002. – 75 с.
 24. Проектирование полноприводных колёсных машин В. 3 т. Т. 1 / Б.А. Афанасьев, Б.Н. Белоусов, Г.И. Гладов и др.; Под ред. А.А. Полунгяна. – М.: Изд-во МГТУ им. Н.Э. Баумана, 2008. – 496 с.
 25. Проектирование полноприводных колёсных машин В. 3 т. Т. 2 / Б.А. Афанасьев, Л.Ф. Жеглов, В.Н. Зузов и др.; Под ред. А.А. Полунгяна. – М.: Изд-во МГТУ им. Н.Э. Баумана, 2008. – 528 с.
 26. Проектирование полноприводных колёсных машин В. 3 т. Т. 3 / Б.А. Афанасьев, Б.Н. Белоусов, Л.Ф. Жеглов и др.; Под ред. А.А. Полунгяна. – М.: Изд-во МГТУ им. Н.Э. Баумана, 2008. – 432 с.
 27. Расчёт и конструирование гусеничных машин/ Н.А. Носов, В.Д. Галышев, Ю.П. Волков, А.П. Харченко; Под ред. Н.А. Носова. - Л.: Машиностроение, 1972. – 560 с.
 28. Савочкин В.А. Тяговый расчёт трактора. Методические указания для выполнения курсовой работы по дисциплине «Теория трактора». – М.: МГТУ «МАМИ», 2001. - 53 с.
 29. Селифонов В.В. Теория автомобиля. – М.: ООО«Гринлайт», 2009. – 208 с.
 30. Селифонов В.В., Есеновский М.Ю. Выбор конструктивных параметров, определяющих тягово-скоростные и топливно-экономические показатели автомобиля. – М.: МГТУ «МАМИ, 2010. – 49 с.
 31. Серебряков В.В., Баулина Е.Е., Кондрашов В.Н., Круташов А.В., Городецкий К.И. Карданные передачи автомобилей. Учебное

пособие для студентов вузов, обучающихся по специальности "Наземные транспортно-технологические средства". – М.: ФГУП «НАМИ», 2013. – 78 с.

32. Скотников В.А., Машенский А.А., Солонский А.С. Основы теории и расчёта трактора и автомобиля/ Под ред. В.А. Скотникова. – М.: Агропромиздат, 1986. – 383 с.

33. Тракторы и автомобили / В.М. Шарипов, М.К. Бирюков, Ю.В. Дементьев и др.; Под общ. ред. В.М. Шарипова. – М.: Издательский дом «Спектр», 2010. – 351 с.

34. Тракторы. Конструкция: Учебник для студентов вузов/ В.М. Шарипов, Д.В. Апельинский, Л.Х. Арустамов и др.; Под общ. ред. В.М. Шарипова. – М.: Машиностроение, 2012. – 790 с.

35. Тракторы. Дипломное проектирование: Учебное пособие для вузов по спец. 0513 «Автомобили и тракторы» / А.Ф.Андреев, Ю.Е.Атаманов, В.В.Будько и др.; Под. ред. В.В.Будько. – Мн.: Выс. шк., 1985. – 158 с.

36. Тракторы: Теория: Учебник для студентов вузов/ В.В. Гуськов, Н.Н. Велев, Ю.Е. Атаманов и др.; Под общ. ред. В.В. Гуськова. – М.: Машиностроение, 1988. – 376 с.

37. Шарипов В.М. Конструирование и расчёт тракторов: Учебник для студентов вузов. – М.: Машиностроение, 2009. – 752 с.

Титульный лист отчёта о практике (пример оформления)

**Электронная форма титульного листа выдаётся на кафедре.
Отсюда скачивать не нужно!!!**

МОСКОВСКИЙ ПОЛИТЕХНИЧЕСКИЙ УНИВЕРСИТЕТ

Кафедра «Наземные транспортные средства»

Отчёт

о производственной практике

Студент _____
(Фамилия, имя, отчество)

Группа _____
(подпись студента)

Руководитель практики от кафедры

(учёная степень, должность) (Фамилия, инициалы) / (подпись)

Оценка

(подписи членов комиссии)

Приложение 3
Титульный лист пояснительной записки (пример оформления)

**Электронная форма титульного листа выдаётся на кафедре.
Отсюда скачивать не нужно!!!**

МИНИСТЕРСТВО ОБРАЗОВАНИЯ И НАУКИ РОССИЙСКОЙ ФЕДЕРАЦИИ

МОСКОВСКИЙ ПОЛИТЕХНИЧЕСКИЙ УНИВЕРСИТЕТ

Кафедра «Наземные транспортные средства»

Пояснительная записка

К КУРСОВОМУ ПРОЕКТУ:

Студент _____ / _____
(Фамилия, инициалы) (подпись)

Группа _____

Руководитель проекта

_____ / _____
(учёная степень, должность) (Фамилия, инициалы) (подпись)

Оценка _____

(подписи членов комиссии)

Задание на курсовой проект

**Электронная форма задания выдаётся на кафедре.
Отсюда скачивать не нужно!!!**

МОСКОВСКИЙ ПОЛИТЕХНИЧЕСКИЙ УНИВЕРСИТЕТ

Кафедра «Наземные транспортные средства»

ЗАДАНИЕ

на курсовой проект

Студенту группы _____
(Фамилия, имя, отчество)

Руководитель проекта

(учёная степень, должность) (Фамилия, инициалы)

Задание получил _____ «__» _____ 20__ г.
(Фамилия, инициалы) (подпись студента)

Список использованных источников (пример оформления)

1. Ануриев В.И. Справочник конструктора - машиностроителя: справочник: в 3 т./ В. И. Ануриев; под ред. И.Н. Жестковой.- 8-е изд., перераб. и доп. - М.: Машиностроение, 2006. - Т.1.- 912 с.
2. Вишняков Н.Н. и др. Автомобиль: Основы конструкции: Учебник для вузов по специальности «Автомобили и автомобильное хозяйство» / Н. Н. Вишняков, В. К. Вахламов, А. Н. Нарбут и др. – 2-е изд., перераб. и доп. – М.: Машиностроение, 1986. – 304 с.
3. Гришкевич А.И. Проектирование трансмиссий автомобилей: Справочник / Под общ. ред. А.И. Гришкевича. – М.: машиностроение, 1984. - 272 с.
4. Гусаков Н.В., Зверев И.Н. и др. Конструкция автомобиля. Шасси / Под общ. ред. А.Л. Карунина. – М.: МАМИ, 2000. – 528 с.
5. Ламин И.И. «Проектирование технологических процессов сборки изделий автотракторостроения». Учебное пособие по выполнению технологической части дипломного проекта студентами специальностей: 190201 «Автомобиле- и тракторостроение», 140501 «Двигатели внутреннего сгорания» и 150401 «Проектирование технических и технологических комплексов». – М.: МГТУ «МАМИ», 2008. – с. 75.
6. Лукин П.П. и др. Конструирование и расчёт автомобиля: Учебник для студентов вузов, обучающихся по специальности «Автомобили и тракторы» / П.П. Лукин, Г.А. Гаспарянц, В.Ф. Родионов. – М.: Машиностроение, 1984. – 376 с.
7. Кочалос Н.К. и др. Организация производства и менеджмент. Методические указания к выполнению курсовой работы для студентов специальности 150100 «Автомобиле- и тракторостроение» / Н.К. Кочалос, В.А. Чаринцева, Л.Н. Родионова – М., 1998.

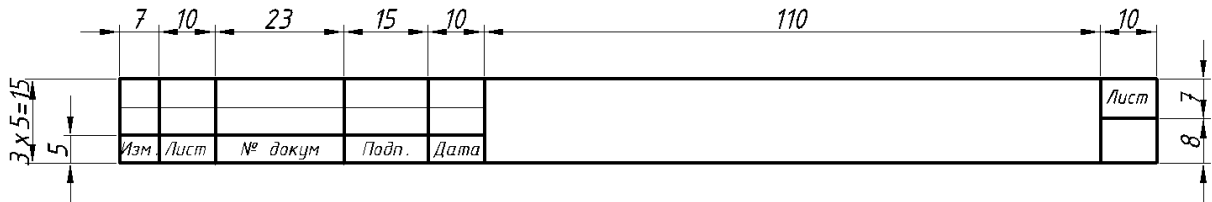
Форма пояснительной записки

Электронная версия выдаётся на кафедре. Отсюда скачивать не нужно!!!

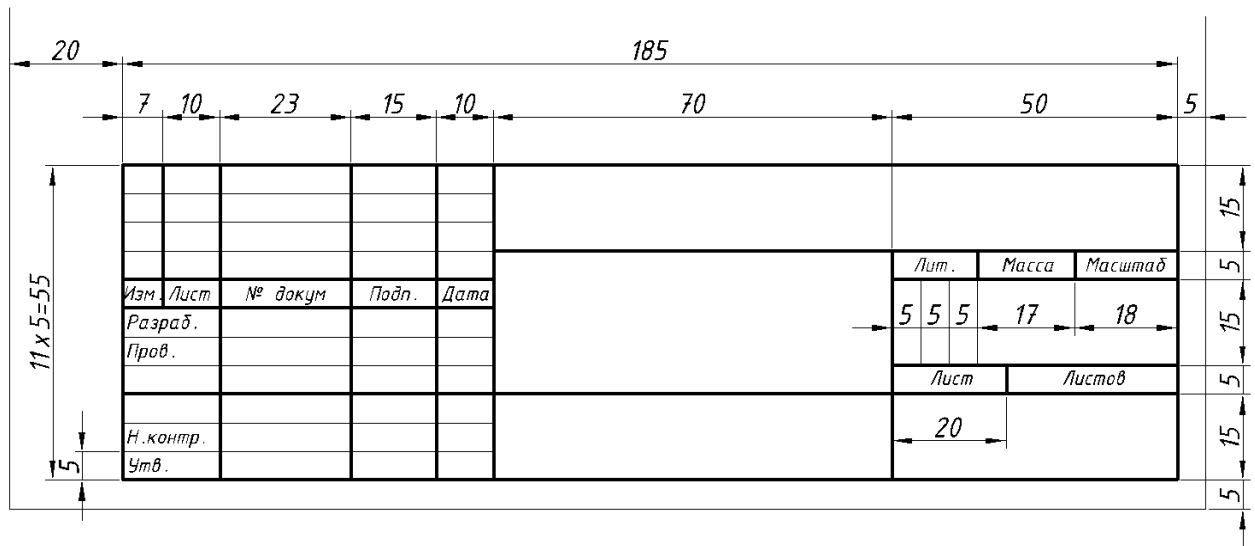
<table border="1" style="width: 100%; border-collapse: collapse;"> <tr> <td style="width: 10%;"></td> <td style="width: 15%;"><i>Разраб</i></td> <td style="width: 15%;"></td> <td style="width: 15%;"></td> <td style="width: 15%;"></td> <td style="width: 30%;"></td> <td style="width: 10%;"><i>Лист</i></td> </tr> <tr> <td></td> <td><i>Провер</i></td> <td></td> <td></td> <td></td> <td style="text-align: center;"><i>Пояснительная записка</i></td> <td style="text-align: center;"><i>3</i></td> </tr> <tr> <td><i>Изм</i></td> <td><i>Лист</i></td> <td><i>№ докум</i></td> <td><i>Подп</i></td> <td><i>Дата</i></td> <td colspan="2"></td> </tr> </table>						<i>Разраб</i>					<i>Лист</i>		<i>Провер</i>				<i>Пояснительная записка</i>	<i>3</i>	<i>Изм</i>	<i>Лист</i>	<i>№ докум</i>	<i>Подп</i>	<i>Дата</i>		
	<i>Разраб</i>					<i>Лист</i>																			
	<i>Провер</i>				<i>Пояснительная записка</i>	<i>3</i>																			
<i>Изм</i>	<i>Лист</i>	<i>№ докум</i>	<i>Подп</i>	<i>Дата</i>																					

Формы основных надписей на текстовой и графической документации

Форма 2а по ГОСТ 2.104–06. Последующие листы текстовых документов



Форма 1 по ГОСТ 2.104-06. Основная надпись на чертежах



Оформление иллюстраций

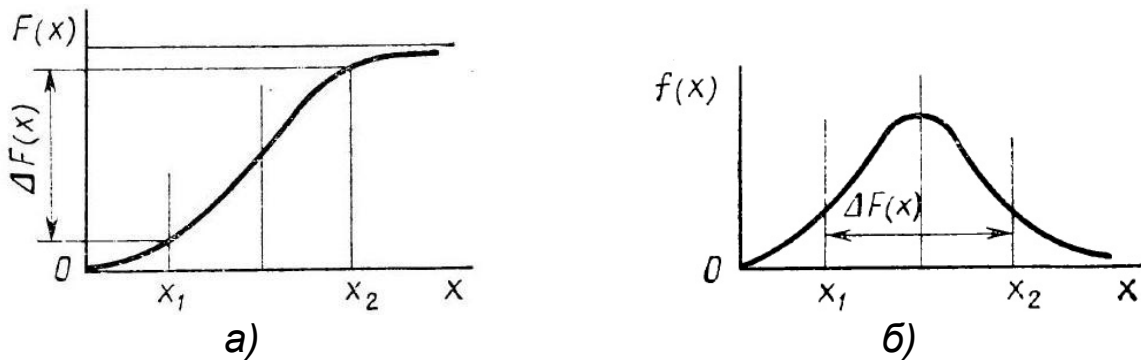


Рис. 1.1. Графическое представление доверительного интервала:
 а - с использованием интегрального закона распределения; б - с использованием дифференциального закона распределения

Пример оформления таблицы

Таблица 1.1

Пределы выносливости сталей

Сталь	Предел выносливости		
	При изгибе	При растяжении или сжатии	При кручении
Углеродистая	$\sigma_{-1} = (0,40 \dots 0,46) \sigma_B$	$\sigma_{-1p} = (0,65 \dots 0,75) \sigma_{-1}$	$\tau_{-1} = (0,55 \dots 0,65) \sigma_{-1}$
Легированная	$\sigma_{-1} = (0,45 \dots 0,55) \sigma_B$	$\sigma_{-1p} = (0,70 \dots 0,90) \sigma_{-1}$	$\tau_{-1} = (0,50 \dots 0,65) \sigma_{-1}$
Стальное литьё	$\sigma_{-1} = (0,35 \dots 0,45) \sigma_B$	$\sigma_{-1p} = (0,65 \dots 0,75) \sigma_{-1}$	$\tau_{-1} = (0,55 \dots 0,65) \sigma_{-1}$

Последовательность и содержание раздела «Расчёт на прочность»

Расчёты на прочность должны быть выполнены в следующем порядке и содержать все указанные этапы.

Первый этап - определение нагрузочных режимов или их сочетаний, при которых действующие на деталь усилия являются максимальными или наиболее опасными. Примерами таких нагрузочных режимов могут быть: экстренное торможение автомобиля с боковым заносом, удар управляемых колёс о препятствие, трогание гружёного автомобиля на подъёме со значительным уклоном и т.п. Для выбора нагрузочных режимов могут использоваться указания, изложенные в действующих нормативных документах (технический регламент о безопасности колёсных транспортных средств, ГОСТ, ОСТ) или рекомендации, изложенные в технической и справочной литературе. В результате этой части работы должна быть составлена схема действующих на автомобиль или его конструктивный элемент усилий и определены их максимальные значения.

Второй этап – составление эквивалентной расчётной схемы детали для определения усилий и реакций от них. Необходимо определить места приложения действующих усилий, их величины и направления, число и расположение опор. Например, для расчёта на прочность валов коробки передач необходимо составить расчётную схему вала, определить размеры его конструктивных элементов, тип, и расположение опор, направления и величины действующих сил и реакций, соответствующих выбранным условиям нагружения.

Третий этап - определение характера распределения (эпюр) действующих усилий в детали от отдельных видов усилий, действующих в одной или нескольких плоскостях координатной системы.

Четвертый этап - построение эпюр напряжений (растяжения, изгиба, кручения, среза или смятия) в сечениях детали (в одной или нескольких плоскостях координатной системы), выявление опасных сечений и величин, действующих в них напряжений или эквивалентных напряжений.

Пятый этап - выбор допускаемых напряжений.

Приближённые эмпирические зависимости пределов выносливости для случаев нагружения с симметричным циклом определяются в соответствии с табл. 1.

Таблица 1

Пределы выносливости сталей

Сталь	Предел выносливости		
	При изгибе	При растяжении или сжатии	При кручении
Углеродистая	$\sigma_{-1} = (0,40 \dots 0,46) \sigma_B$	$\sigma_{-1p} = (0,65 \dots 0,75) \sigma_{-1}$	$\tau_{-1} = (0,55 \dots 0,65) \sigma_{-1}$
Легированная	$\sigma_{-1} = (0,45 \dots 0,55) \sigma_B$	$\sigma_{-1p} = (0,70 \dots 0,90) \sigma_{-1}$	$\tau_{-1} = (0,50 \dots 0,65) \sigma_{-1}$
Стальное литьё	$\sigma_{-1} = (0,35 \dots 0,45) \sigma_B$	$\sigma_{-1p} = (0,65 \dots 0,75) \sigma_{-1}$	$\tau_{-1} = (0,55 \dots 0,65) \sigma_{-1}$

Шестой этап – сравнение расчётных значений напряжений с допускаемыми, определение коэффициента запаса прочности, выводы относительно выбранных размеров детали.

Обозначение чертежей

При выполнении графической части курсового проекта обозначение деталей, узлов, агрегатов необходимо проводить в соответствии с отраслевыми нормами: "Автомобильный подвижной состав. Единая система классификации и обозначения деталей узлов и агрегатов. ОН 025 210-69" и "Автомобильный подвижной состав. Типовые группы и подгруппы. ОН 025 211-69", в которых установлена единая система классификации и обозначения деталей, узлов и агрегатов автомобильного подвижного состава.

Ниже приводятся основные положения отраслевых нормалей.

Деталь - неделимая конструктивная часть изделия, изготавливаемая без операции соединения.

Узел - разъёмное или неразъёмное соединение двух и более деталей, которому по конструктивным или технологическим соображениям целесообразно присвоение собственного обозначения.

Агрегат - составная часть изделия, выполняющая самостоятельную законченную функцию в его работе.

Изделие - автомобиль, автобус, прицеп и т.д., агрегат, прибор, узел или деталь, являющиеся товарной продукцией завода.

Полное обозначение изделия складывается из следующих двух или трёх основных частей, отделяемых дефисом 0000-0000000-00:

- а) индекса изделия, называемого префиксом;
- б) семизначного цифрового номера;
- в) двухзначного цифрового индекса, присваиваемого вариантному исполнению детали, узла, агрегата.

Индекс изделию присваивается в соответствии с ОН 025 270-66.

Семизначный цифровой номер состоит из классификационной части (первых четырёх знаков и порядкового номера (последних трех знаков)).

Порядковая часть семизначного номера определяет собственный номер каждой детали, узла и агрегата, устанавливаемый в пределах каждой подгруппы.

Вариантное исполнение детали узла или агрегата обозначается цифровым двухзначным индексом, прибавляемым через дефис к семизначному номеру.

Пример полного обозначения детали, узла или агрегата, являющегося одновременно номером чертежа этой детали, узла и агрегата:

2101 - 2403016

2101 - индекс изделия "Легковой автомобиль (типа ВАЗ-2101)";

24 - номер группы "Мост задний (мосты задние)";
03 номер подгруппы "Дифференциал и валы привода колёс заднего моста)";

016 - порядковый номер детали, например, "Шестерня вала привода колеса" в пределах своей подгруппы (существует неофициальный порядок, по которому типовые детали на всех заводах имеют одинаковые номера). Если порядковый номер детали неизвестен, то студент присваивает его сам по согласованию с руководителем курсового проекта.

Для сборочных чертежей порядковый номер – 010. В конце порядкового номера указывается вид чертежа (СБ).

Никаких буквенных сочетаний перед первыми четырьмя цифрами обозначения чертежей не приводится!

Примеры обозначения сборочных чертежей для курсового проекта:

- обозначение сборочного чертежа коробки передач легкового автомобиля малого класса:

графа 1 «Обозначение чертежа»: 2100-1700010СБ;

графа 2 «Наименование чертежа»: Коробка передач.

- обозначение сборочного чертежа передней подвески грузового автомобиля-самосвала шестого класса:

графа 1 «Обозначение чертежа»: 6500-2901010СБ;

графа 2 «Наименование чертежа»: Подвеска передняя.

Примеры обозначения чертежей деталей для курсового проекта:

- обозначение чертежа переднего тормозного диска легкового автомобиля малого класса:

графа 1 «Обозначение чертежа»: 2100-3501080;

графа 2 «Наименование чертежа»: Диск переднего тормозного механизма;

графа 11 «Материал детали»: СЧ 24 ГОСТ 1412-85;

- обозначение чертежа шестерни межколёсного дифференциала задней оси легкового автомобиля малого класса:

графа 1 «Обозначение чертежа»: 2403016;

графа 2 «Наименование чертежа»: Шестерня межколёсного дифференциала;

графа 11 «Материал детали»: сталь 19ХГН ТУ 14-1-2252-90;

Типовые группы:

00 Автомобиль (прицеп) (и комплектация)

10 ДВИГАТЕЛЬ

1000 Двигатель в сборе

1001 Подвеска двигателя

16 СЦЕПЛЕНИЕ

1600 Сцепление в сборе

1601 Сцепление

1602 Механизм и привод управления сцеплением

1603 Гидромуфта

1609 Усилитель привода управления сцеплением

17 КОРОБКА ПЕРЕДАЧ

1700 Коробка передач в сборе

1701 Коробка передач

1702 Механизма переключения передач

1703 Привод управления механизмом переключения передач

1704 Насосы масляные

1707 Привод управления механизмом реверса МПП

1708 Механизм блокировки переключения передач

1709 Гидротрансформатор

1710 Механизм редуктора

1711 Привод управления механизмом редуктора

1712 Система гидравлического управления

1714 Маслоохладители

18 КОРОБКА РАЗДАТОЧНАЯ

1800 Коробка раздаточная в сборе

1801 Подвеска

1802 Коробка раздаточная

1803 Механизм переключения передач

1804 Привод управления механизмом переключения передач

1805 Уплотнение

1808 Насос масляный

1814 Маслоохладители

1820 Редуктор

22 ПЕРЕДАЧА КАРДАННАЯ

2200 Передача карданная

2201 Вал карданный заднего моста

2202 Вал карданный промежуточный (основной)

2203 Вал карданный переднего моста

2204 Вал карданный промежуточный заднего моста

2205 Вал карданный среднего моста

2210 Вал карданный двигателя

2211 Вал карданный (СХМ)

2213 Вал карданный второго переднего моста

2215 Карданы полуосей переднего моста

2217 Карданы полуосей заднего моста

2218 Вал карданный от коробки передач к раздаточной коробке

23 МОСТ ПЕРЕДНИЙ

2300 Мост передний в сборе
2301 Картер и кожухи полуосей
2302 Передача главная
2303 Дифференциал и полуоси
2304 Кулаки поворотные
2309 Механизм блокировки дифференциала
2310 Привод управления механизмом блокировки дифференциала
2315 Привод переднего моста

24 МОСТ ЗАДНИЙ

2400 Мост задний в сборе
2401 Картер и кожухи полуосей
2402 Передача главная
2403 Дифференциал и полуоси
2409 Механизм блокировки дифференциала
2410 Ось прицепа
2411 Привод управления механизмом блокировки дифференциала
2415 Привод переднего моста
2450 Мост ведущий четвертый

25 МОСТ СРЕДНИЙ

2500 Мост средний в сборе
2501 Картер и кожухи полуосей
2503 Дифференциал и полуоси среднего моста
2504 Кулаки поворотные
2505 Передача планетарная
2506 Дифференциал (редуктор) межмостовой

26 ПЕРЕДАЧА БОРТОВАЯ

2600 Передача бортовая в сборе
2601 Передача главная
2602 Редукторы неуправляемых колес
2603 Тормоз бортового фрикциона
2604 Тормоз бортового редуктора
2605 Привод управления муфтой
2606 Муфта соединительная
2607 Передача бортовая (полуоси)
2611 Передача бортовая первая
2612 Передача бортовая вторая
2613 Передача бортовая третья
2614 Редукторы управляемых колес
2615 Передача бортовая четвертая
2616 Муфта отключения бортовых редукторов
2619 Привод управления муфтами

27 УСТРОЙСТВО СЕДЕЛЬНО-СЦЕПНОЕ, ТЯГОВО-СЦЕПНОЕ

2700 Устройство седельно-сцепное в сборе

2702 Устройство седельное
2703 Механизм сцепной
2707 Устройство тягово-сцепное
2709 Сцепка механизированная
2720 Устройство опорное в сборе
2721 Устройство опорное
2728 Механизм наезда прицепа
2741 Устройство опорное заднее

28 РАМА

2800 Рама в сборе
2801 Рама
2802 Брызговики
2803 Буфер передний
2804 Буфер задний
2805 Прибор буксирный
2806 Крюки буксирные
2807 Кронштейн переднего номерного знака
2808 Кронштейн заднего номерного знака
2809 Буксирное приспособление
2811 Подрамник задний
2815 Щит предохранительный
2820 Боковое ограждение

29 ПОДВЕСКА

2900 Подвеска
2901 Подвеска передняя в сборе
2902 Рессоры передние
2903 Рессоры передние дополнительные
2904 Стойки и рычаги
2905 Амортизаторы (передние)
2906 Стабилизатор поперечной устойчивости передний
2907 Балансиры
2910 Подвеска задняя в сборе
2912 Рессоры задние
2913 Рессоры задние дополнительные
2914 Рычаги задней подвески
2915 Амортизаторы задние
2916 Стабилизатор поперечной устойчивости задний
2946 Подвеска катков двигателя
2948 Балансир ленивца

30 ОСЬ

3000 Ось передняя в сборе
3001 Ось передняя и поворотные кулаки
3002 Колпак колеса

3003 Тяга продольная рулевая

31 КОЛЁСА

3100 Колёса

3101 Колёса (передние)

3102 Колпаки колёс

3103 Ступицы передних колёс

3104 Ступицы задних колёс

3105 Держатель запасного колеса

3106 Покрышки и камеры

3107 Колеса задние

3116 Удлинитель вентиля

3120 Лыжи

3121 Баллон системы накачки шин

3122 Кран управления давлением в системе накачки шин

3124 Подвод воздуха к шинам

3125 Трубопроводы системы накачки шин

32 ДВИЖИТЕЛЬ ГУСЕНИЧНЫЙ

3200 Движитель гусеничный

3202 Колеса ведущие

3203 Подвеска катков

3204 Катки опорные

3205 Колеса направляющие

3206 Ролики поддерживающие двигателя

3207 Зубчатка

3208 Привод ведущих колес

3209 Гусеница движителя

3211 Механизм натяжения гусеницы

3212 Гидроподъемник катков

3213 Бачок гидросистемы

3216 Снегоочиститель

3220 Винт гребной

3221 Привод гребного винта

3222 Редуктор водомета

3224 Движитель водометный

3225 Заслонка водомета

3226 Привод заслонки водомета

33 ДВИЖИТЕЛЬ ВОДОМЕТНЫЙ

3301 Движитель водометный

3303 Редуктор привода движителя

3304 Передача карданная привода водомета

3305 Система управления водометным движителем

3306 Распределитель гидросистемы

3325 Заслонка

- 3326 Гидросистема привода поворотных заслонок
- 3327 Гидропривод защитных решеток
- 3330 Рули управления на плаву
- 3331 Привод рулей

34 УПРАВЛЕНИЕ РУЛЕВОЕ

- 3400 Управление рулевое в сборе
- 3401 Управление рулевое
- 3402 Колесо рулевого управления
- 3403 Крепление рулевого управления
- 3404 Резерв
- 3405 Механизм усилительный
- 3407 Насос усилителя
- 3408 Трубопроводы и шланги
- 3410 Заслонка поворота машины на воде
- 3411 Привод заслонок
- 3414 Тяги рулевые
- 3418 Амортизатор рулевой трапеции
- 3419 Радиатор гидроусилителя
- 3422 Вал карданный рулевого управления
- 3230 Клапан управления гидроусилителем

35 ТОРМОЗА

- 3500 Тормоза
- 3501 Тормоза передние
- 3502 Тормоза задние
- 3503 Механизм управления рабочими тормозами
- 3504 Педаль и привод механизма управления тормозами
- 3505 Цилиндр главный гидротормозов
- 3506 Трубопроводы
- 3507 Тормоз стояночный
- 3508 Привод механизма управления стояночным тормозом
- 3509 Компрессор и его привод
- 3510 Усилитель тормоза пневматический
- 3511 Воздухоосушитель
- 3512 Регулятор давления
- 3513 Баллоны (ресивер)
- 3514 Кран управления тормозами
- 3515 Аппаратура контрольно-предохранительная
- 3518 Клапан ускорительный
- 3520 Кран разобщительный
- 3521 Головка соединительная пневмотормозов
- 3522 Кран управления тормозами
- 3528 Головка гидротормозов
- 3533 Регулятор тормозного момента пневматический

- 3535 Регулятор тормозного момента гидравлических систем
- 3537 Кран тормозной с ручным управлением
- 3538 Система антиблокировочная тормозов
- 3546 Сигнализация прекращения действия тормозов аварийная
- 3548 Насос вакуумный
- 3550 Усилитель тормоза гидровакуумный
- 3551 Кран управления гидровакуумным усилителем
- 3552 Трубопроводы
- 3553 Фильтр воздушный
- 3562 Клапаны обратные
- 3563 Бачок вакуумного усилителя
- 3575 Разделитель гидравлического привода тормозов

36 МЕХАНИЗМ ПОВОРОТА

- 3600 Механизм поворота в сборе
- 3603 Бортовые фрикционы
- 3604 Дифференциал механизма поворота
- 3606 Механизма и привод управления механизмом поворота
- 3610 Усилитель привода управления механизмом поворота
- 3611 Тормоз механизма поворота
- 3613 Главная передача механизма поворота
- 3614 Вариатор
- 3615 Дополнительная передача
- 3616 Привод управления дополнительной передачей
- 3617 Подвеска механизма поворота
- 3618 Клапан распределитель гидропривода
- 3619 Цилиндр гидропривода
- 3620 Кран электромагнитный
- 3621 Насос гидропривода
- 3622 Шланги и трубопроводы гидропривода
- 3623 Насос и трубопроводы системы смазки
- 3624 Установка системы охлаждения

37 ЭЛЕКТРООБОРУДОВАНИЕ

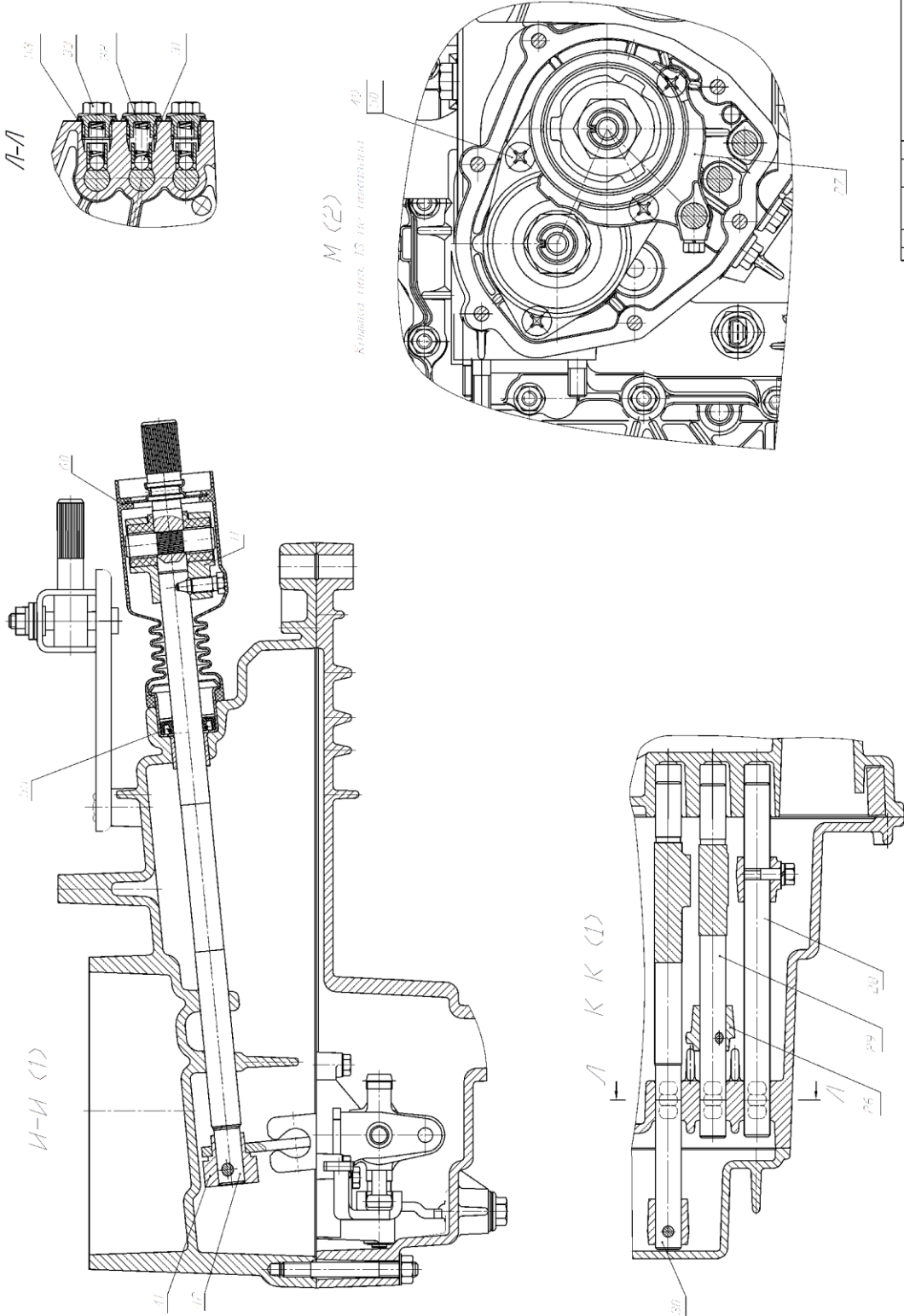
Примеры оформления чертежей графической части курсового проекта

Сборочный чертёж спроектированного агрегата.

Спецификация.

Рабочие чертежи двух сопрягаемых деталей.

2100-1700010 C5



2100-1700010 C5		Код	Имя	Статус
Коробка передач		№	11	
		Категория	Коробка	
		Группа	ГДП	

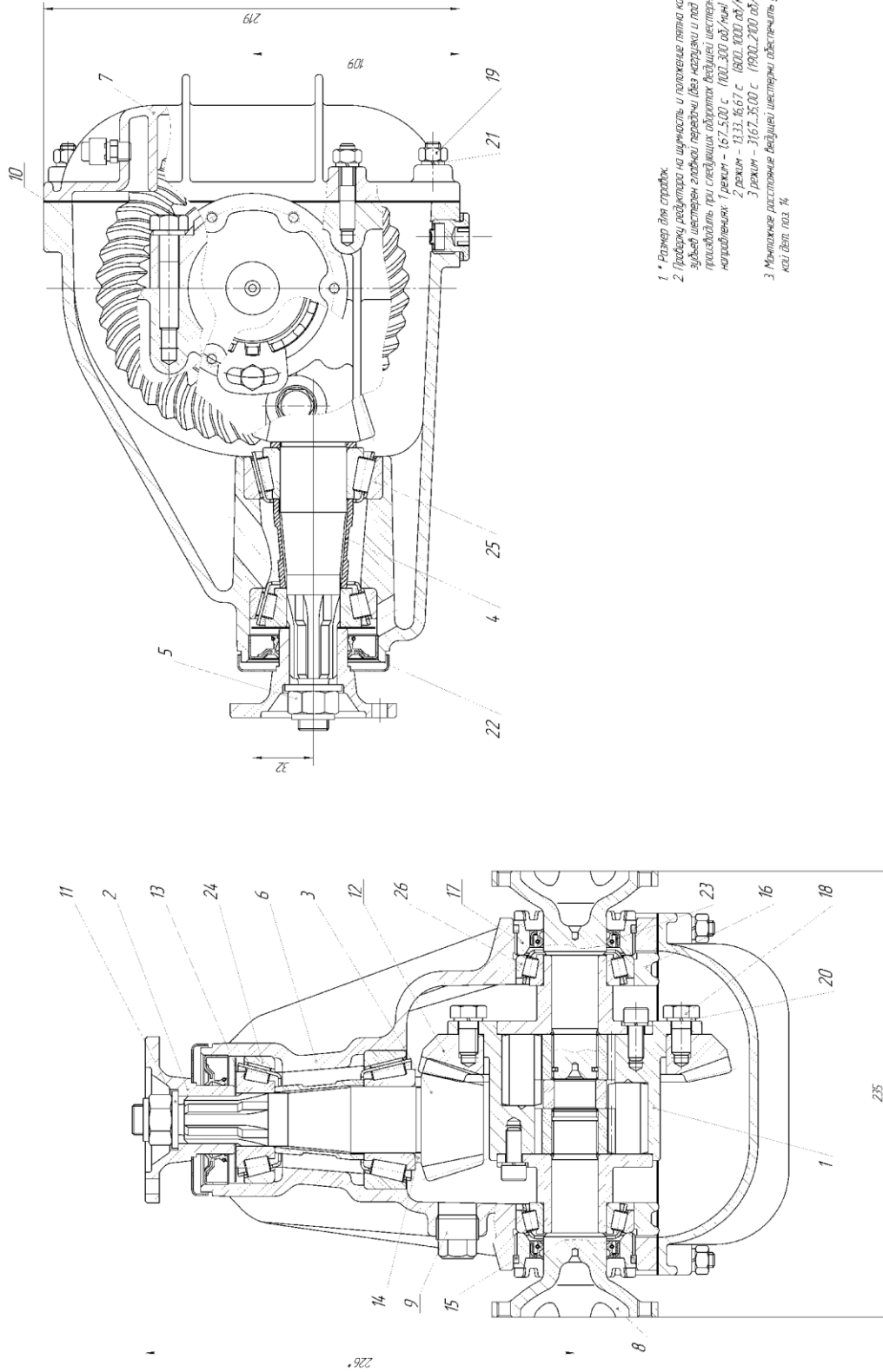
Имя	№	Статус	Дата	Имя	№	Статус	Дата
Создан	11.01.2011	Изменен	11.01.2011	Создан	11.01.2011	Изменен	11.01.2011

Коробка передач. Спецификация (лист 1-3)

Формат	Зона	Позиция	Обозначение	Наименование	Кол.	Примечание
				<u>Документация</u>		
			2100-1700010СБ	<u>Сборочный чертёж</u>		
				<u>Сборочные единицы</u>		
		1	2100-1601001	Картер сцепления	1	
		2	2100-1701002	Картер коробки передач	1	
		3	2100-1701003	Крышка картера коробки передач	1	
		4	2100-1701004	Вал вторичный	1	
		5	2100-1701005	Синхронизатор 1, 2 передач	1	
		6	2100-1701006	Синхронизатор 3, 4 передач	1	
		7	2100-1701007	Синхронизатор 5, 6 передач	1	
		8	2100-1703008	Механизм выбора передач	1	
		9	2100-3710009	Сигнализатор заднего хода	1	
		10	2100-1700010	Указатель уровня масла	1	
		11	2100-1703011	Шарнир механизма выбора передач	1	
		12	2100-1701012	Сапун	1	
				<u>Детали</u>		
		13	2100-1701013	Крышка задняя	1	
		14	2100-1701014	Пластина упорная	1	
		15	2100-1701015	Вал первичный	1	
		16	2100-1701016	Шестерня 1 передачи	1	
		17	2100-1701017	Шестерня 2 передачи	1	
		18	2100-1701018	Шестерня 3 передачи	1	
		19	2100-1701019	Шестерня 4 передачи	1	
		20	2100-1701020	Шестерня 5 передачи	1	
		21	2100-1701021	Шестерня 6 передачи	1	
		22	2100-1701022	Блок шестерен 5, 6 передач	1	
			2100-1700010 СБ			
Изм.	Лист	№ докум.	Подп.	Дата		
Разраб.					Лит.	Лист
Пров.						1
						3
Н. контр.					Кафедра:	
Утв.					Группа:	

Редуктор задний. Сборочный чертёж

2100-24.000101СБ

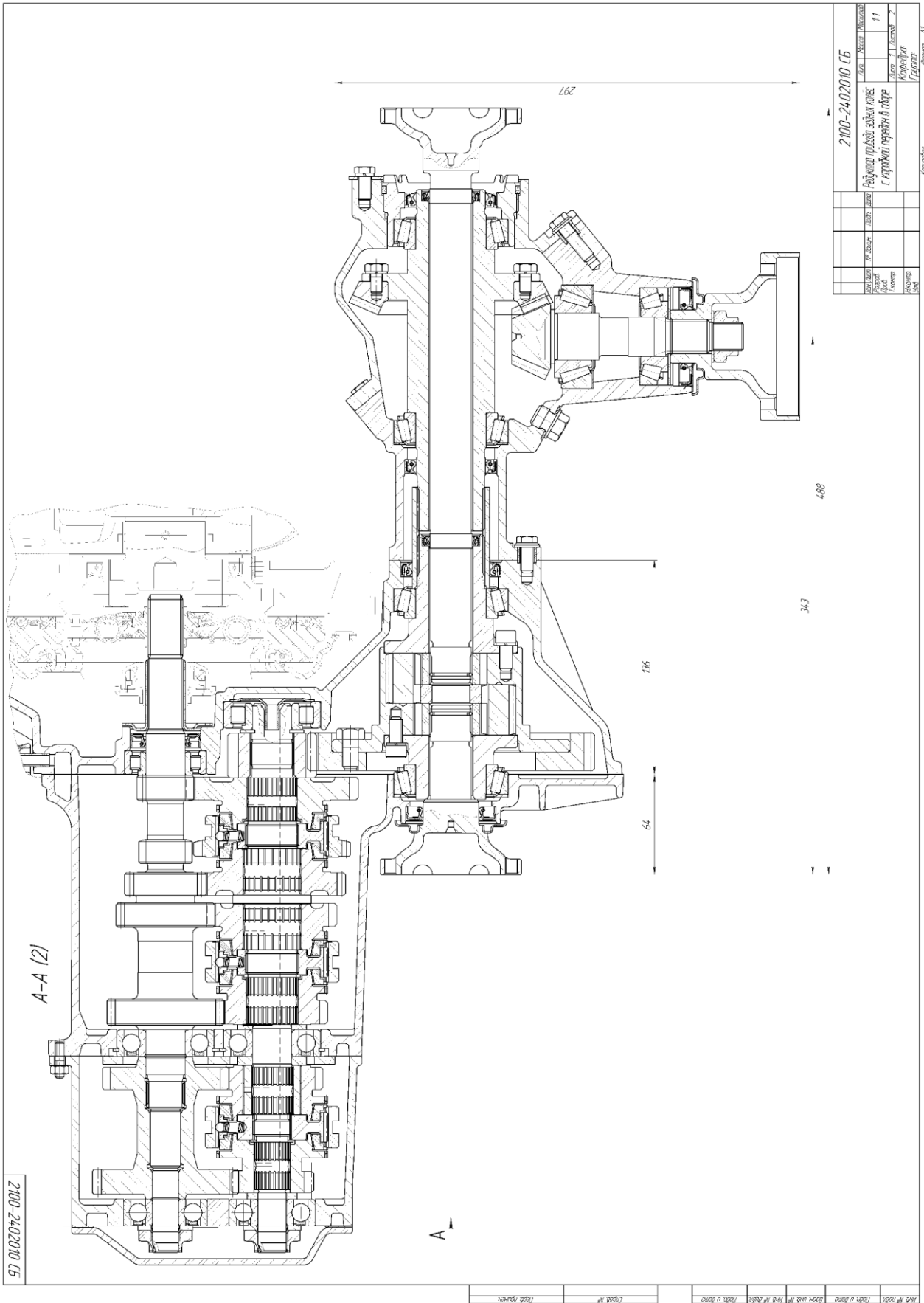


- 1 * Размер для справок.
- 2 Проверку редуктора на шумность и положение пятна контакта зубьев шестерен главной передачи (без нагрузки и под нагрузкой) производить при следующих оборотах ведущей шестерни в обоих направлениях: 1 режим - 167,500 с / 100,300 об/мин; 2 режим - 133,1667 с / 80,000 об/мин; 3 режим - 3167,3500 с / 1900,200 об/мин.
- 3 Максимальное расстояние ведущей шестерни отступать от оси вкл. поз. 4.

2100-24.000101СБ		Лист	№	Кол-во	№
Редуктор задний		Деталь	11	Аварт	Т
Исполн.	Провер.	Утверд.	Дата	Листов	Т
Масло	Литров	Классиф.	Группа	Классиф.	Группа
Мат.	Мат.	Мат.	Мат.	Мат.	Мат.

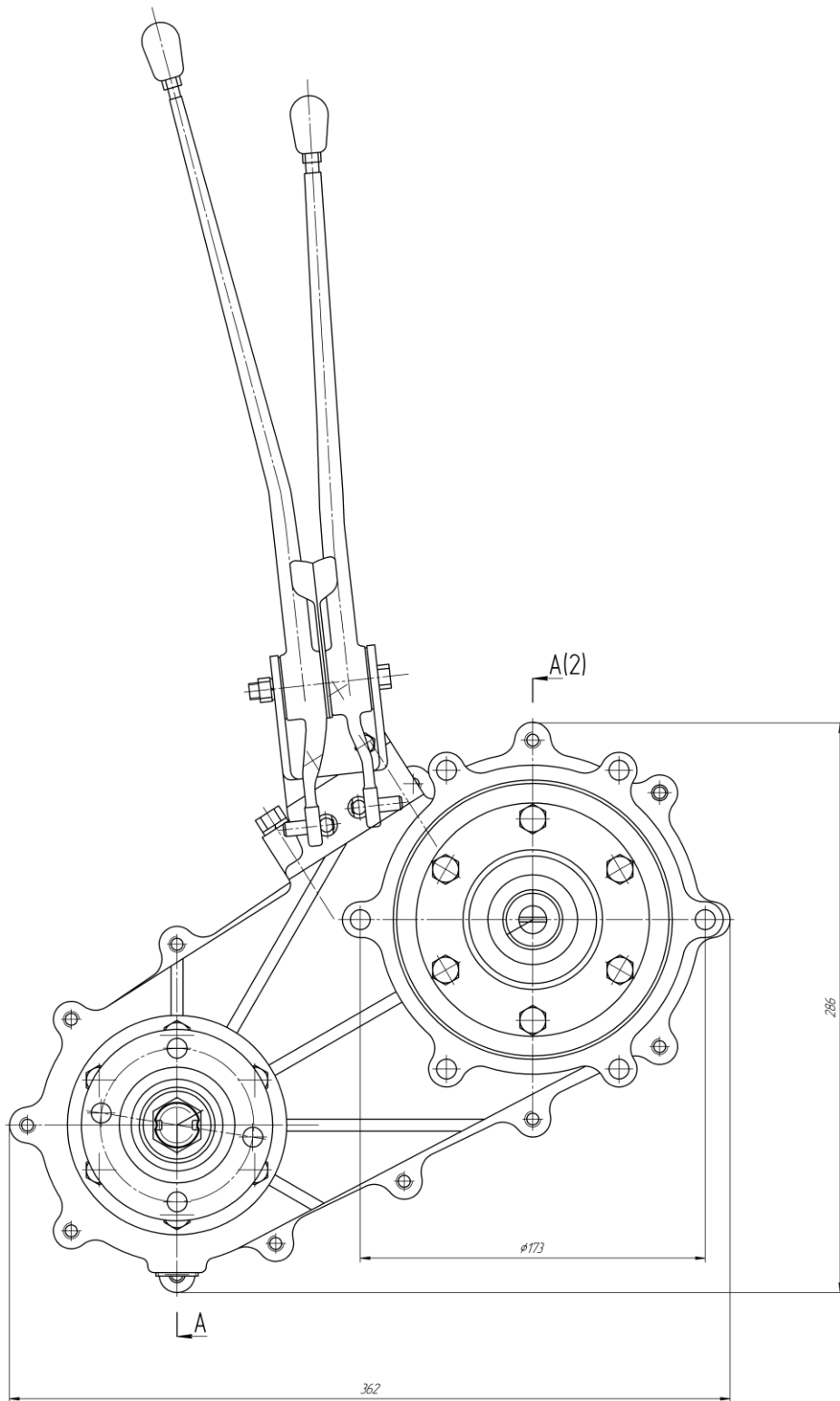
Копировать 41

Редуктор привода задних колёс с коробкой передач в сборе. Сборочный чертёж (лист 1-2)



Раздаточная коробка. Сборочный чертёж (лист 1-2)

3100-1800010 СБ

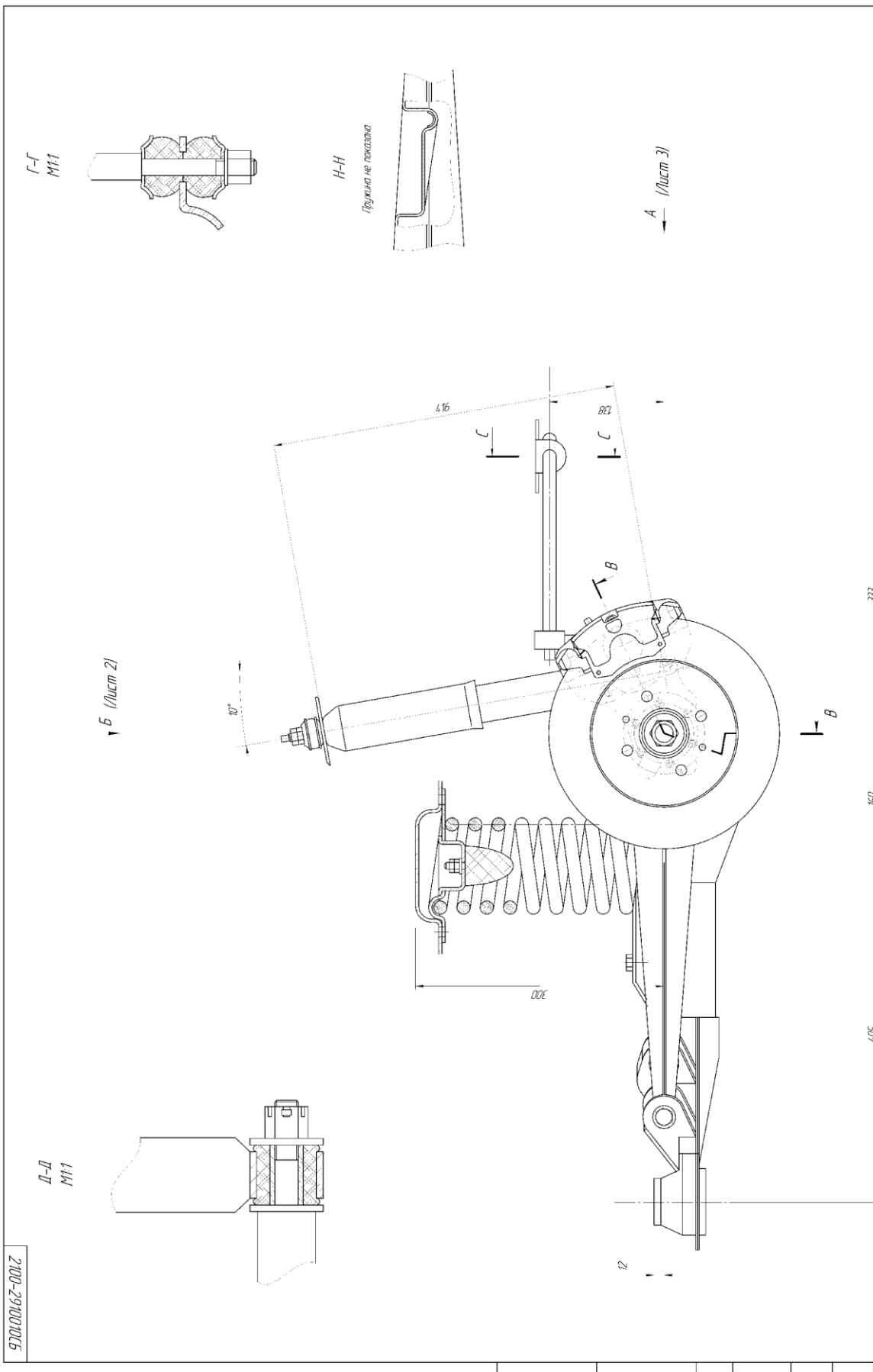


Лист 1 из 2
 Раздаточная коробка
 Сборочный чертёж
 3100-1800010 СБ

				3100-1800010 СБ		
Изм.	Дата	Исполн.	Провер.	Раздаточная коробка	Лист	Масса
1					11	
2				Раздаточная коробка	Лист	Масса
3					11	
4				Раздаточная коробка	Лист	Масса
5					11	
6				Раздаточная коробка	Лист	Масса
7					11	
8				Раздаточная коробка	Лист	Масса
9					11	
10				Раздаточная коробка	Лист	Масса
11					11	

Копировать Формат А1

Подвеска задняя. Сборочный чертёж (лист 1-3)



2100-2910010105		Лист	Кол-во	Контур
Подвеска задняя		12		
Лист	№ детали	Лист	№ детали	Контур
12		3		
Лист	№ детали	Лист	№ детали	Контур
Лист	№ детали	Лист	№ детали	Контур

2100-2910010105

Д-Д
М11

Г-Г
М11

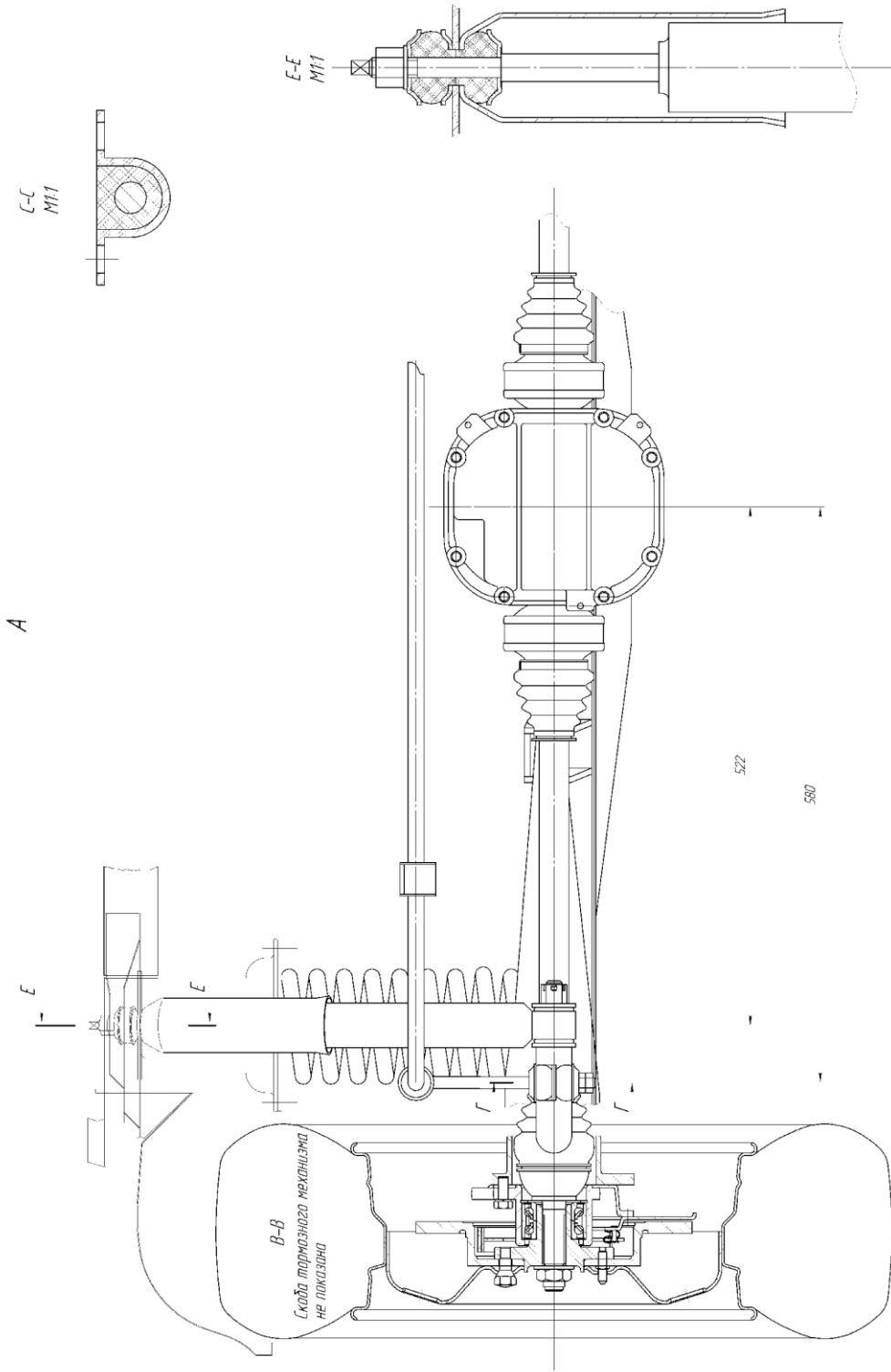
Н-Н
Пружина не показана

А
/лист 3)

Б
/лист 2)

Лист	№ детали	Лист	№ детали	Контур
Лист	№ детали	Лист	№ детали	Контур

2100-29100101С5



С-С
M11

Е-Е
M11

2100-29100101С5

Изм. №	Исполн.	Дата	Исполн.	Дата
1				
Подпись заказчика				
Исполн.	Дата	Исполн.	Дата	
Исполн.	Дата	Исполн.	Дата	

Контракт 41

2100-1729032

2,5 (✓)

Перв. пушеч.

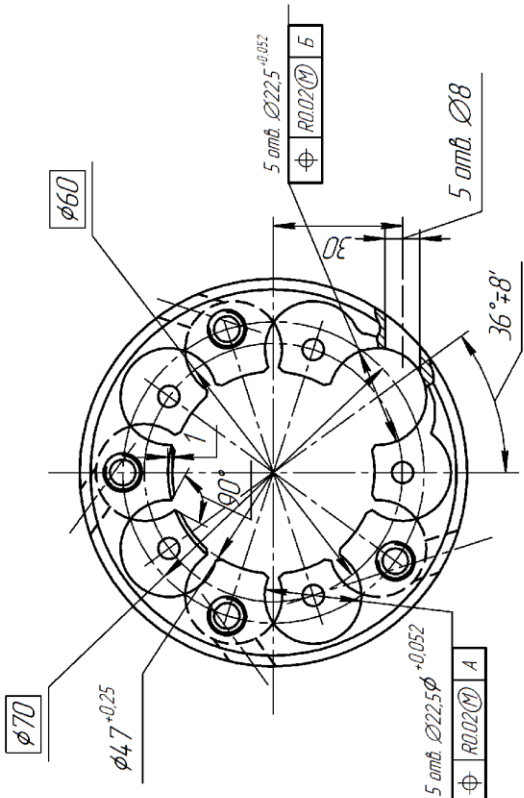
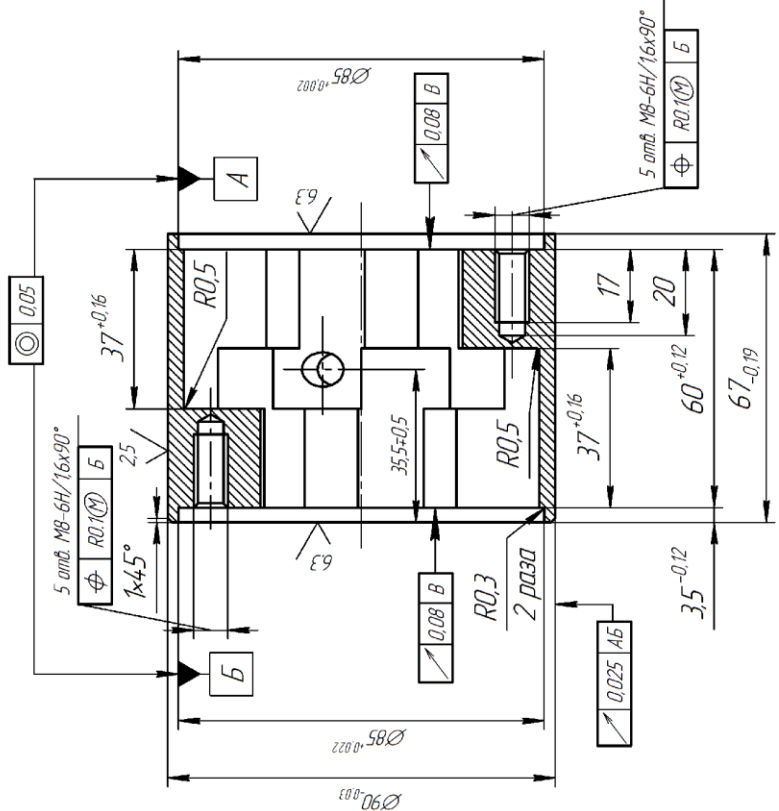
Спроб. №

Лист и дата

Изд. № дораб.

Взам. инв. №

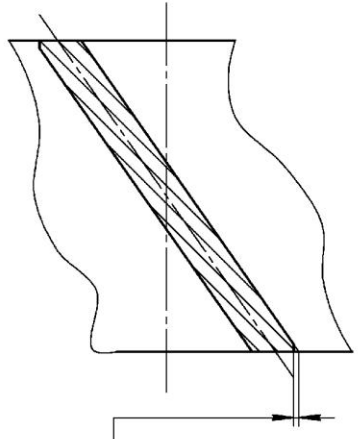
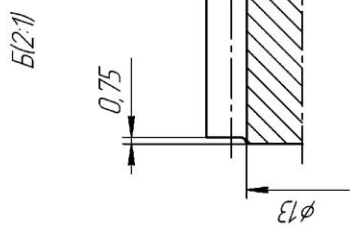
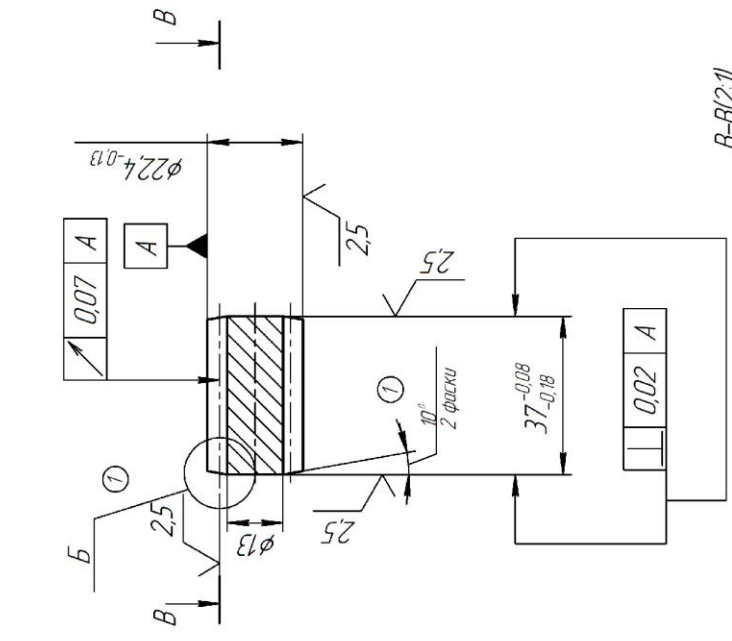
Изд. № подл.



1. Нитроцементируются h0,8...1,1мм. 58...63 HRC₃
2. Неуказанные пред. откл. по ОСТ 37.001.246-82
3. На торцах цекованных поверхностей допускается след от сверла диаметром не более 5мм.

Изм.		Лист		№ докум.		Подп.		Дата	
Разраб.		Проб.		И. контр.		И. контр.		Упр.	
Масса		1120г		Листов		1:1			
Карпус дифференциала		Сталь 20ХГНМ		ТУ 14-1-2252-84		Кафедра		Группа	
2100-1729032		Формат		А3					

2100-1729057



0.5...0.7 с двух сторон по высоте те зуба

Модуль нормальный	m_n	2,25	
Число зубьев	Z	6	
Угол наклона линии зуба	β	35°	
Направление линии зуба		левое	
Концы	Угол профиля	20°	
	Высота лезвия	10	
	Высота лезвия без вылета	19,39	
	Высота лезвия без вылета по диаметру	0,472	
Искривление	ρ	0,575	
Исходные данные	Коэффициент смещения	X	0,5696
	Пределы отклонения диаметра	E_{D_1}	+0,034
	Пределы отклонения диаметра	E_{D_2}	-0,10
	Пределы отклонения диаметра	$E_{D_{\text{вн}}}$	0,08
	Пределы отклонения диаметра	$E_{D_{\text{вн}}}$	0,105
	Пределы отклонения диаметра	F	0,034
	Пределы отклонения диаметра	F	0,034
	Пределы отклонения диаметра		214,16-1729052
	Ход зуба	P_z	73,942
	Радиус основной окружности	r	7,53
Диаметр основной окружности	d	16,48	
Высота зуба	h	4,56	
Головка зуба по хорде	S	4,385 _{норм.}	
Высота до вершины зуба при	h_1	2,271	
Диаметр основной окружности	d_1	22,26	
Диаметр основной окружности	d_2	4,467	
Диаметр основной окружности	W	17,3714 _{норм.}	

1. Нитроцементируются $h = 0.5...0.7\text{мм}$ 89HFN15 не менее. Допускается контроль подготовленным напильником.
2. Твердость сердцевины у основания зубьев 28...396 НРС₃. Контроль периодический.
3. Неуказанные предельные отклонения по ГОСТ 37.001.246-82.

2100-1729057		Лит	Масса	Масштаб
Сателлит дифференциала левый			80 г	1:1
Мат. лист	№ докум	Подп.	Дата	Листов 1
Разработ				
Проб				
Т.контр.				
Н.контр.				
Удобр.				
Сталь 14ХГН ТУ 14-1-2252-84		Кафедра		
		Группа		

Формат А3

Калибрал

Информационные источники для оформления патентного поиска и классы патентования

Информационные источники.

1. Федеральная служба по интеллектуальной собственности, патентам и товарным знакам «РОСПАТЕНТ».

Бережковская наб., 30, корп.1,
Москва, Россия, Г-59, ГСП-5, 123995.
Тел.: (499) 240-60-15;
Факс: (499) 243-33-37, (495) 956-43-74
2. Интернет-источники.

<http://www.patentbuddy.com/home.jsf>
<http://www.patent-de.com/>
<http://www.freshpatents.com/>
<http://www.google.com/patents?rview=1>
<http://www.freepatentsonline.com/>
<http://www.patentstorm.us/>
<http://www.wikipatents.com/index.php>
3. Стандарт на проведение патентных исследований: ГОСТ Р 15.011-96.

Классы международной классификации

F16D 27/115	B60K 23/08	192/53.31
F16D 13/64	B60K 17/34	192/53.34
F16D 69/02	B60K 28/16	74/339
F16D 48/02	B60W 10/00	
F16D 25/10	B60W 30/00	
F16D 23/10	B60T 8/00	
F16H 57/02	B60K 6/445	
F16H 48/12	B60K 6/40	
F16H 37/08	B60K 6/42	
	B60K 17/08	
	B60K 17/358	
	B60L 11/02	
	B60W 10/08	
	B60W 10/105	

Пример

Патент с номером US 7,530,437 B2 находится в классе F16D 23/06.

Учебное издание

**Баулина Елена Евгеньевна
Круташов Анатолий Васильевич
Серебряков Владимир Витальевич
Шарипов Валерий Михайлович**

**ПРОИЗВОДСТВЕННАЯ ПРАКТИКА И
КУРСОВОЕ ПРОЕКТИРОВАНИЕ**
по дисциплине «Конструирование и расчёт автомобиля и трактора»

Подписано в печать 27.11.17 г. Заказ 17-03
Усл. п. л. 4,56 Уч.- изд. л. 1,79
Бумага типографская. Формат 60x90/16

Тираж 50

Тракторы и сельхозмашины, 107023, Москва, Б. Семёновская, д. 38.