

Документ подписан простой электронной подписью

Информация о владельце:

ФИО: Максимов Алексей Борисович

Должность: директор департамента по образовательной политике

Дата подписания: 2021.07.27

Уникальный программный ключ:

8db180d1a3f02ac9e60521a5672742735c18b1d6

**МИНИСТЕРСТВО НАУКИ И ВЫСШЕГО ОБРАЗОВАНИЯ  
РОССИЙСКОЙ ФЕДЕРАЦИИ**

**Федеральное государственное бюджетное образовательное учреждение  
высшего образования  
«МОСКОВСКИЙ ПОЛИТЕХНИЧЕСКИЙ УНИВЕРСИТЕТ»**

**УТВЕРЖДАЮ**  
Декан факультета машиностроения



**/ Е. В. Сафонов /**

« 01 » 2021 г.

**РАБОЧАЯ ПРОГРАММА ДИСЦИПЛИНЫ**

**«Основы аддитивных технологий и цифрового производства»**

Направление подготовки  
**15.03.01 Машиностроение**

Профиль  
**«Комплексные технологические процессы и оборудование машиностроения»**

Квалификация (степень) выпускника  
**Бакалавр**

Форма обучения  
**Заочная**

Москва 2021 г.

Программа составлена в соответствии с требованиями ФГОС ВО и учебным планом по направлению подготовки 15.03.01 Машиностроение, профиль подготовки «Комплексные технологические процессы и оборудование машиностроения»

**Программу составил:**


к.т.н., доцент



/М.А. Петров/

Программа дисциплины «Основы аддитивных технологий и цифрового производства» по направлению подготовки 15.03.01 Машиностроение утверждена на заседании кафедры «Обработка материалов давлением и аддитивные технологии»

Заведующий кафедрой



/П.А. Петров/

Программа согласована с руководителем образовательной программы по направлению подготовки **15.03.01 «Машиностроение»**



/С.А. Паршина/

«11» июня 2021 г.

Программа утверждена на заседании учебно-методической комиссии факультета Машиностроения

Председатель комиссии



/А.Н. Васильев/

## 1. Цели и задачи дисциплины

Целью освоения дисциплины является подготовка студентов к деятельности в соответствии с квалификационной характеристикой бакалавра по направлению подготовки. Цифровое производство рассматривается как нечто укрупнённое, состоящее из множества входящих в него заготовительных производств, при этом также рассматривается заготовительное производство, где детали-прототипы мелкосерийно изготавливаются аддитивным способом по технологиям 3D-печати. Задачами дисциплины являются:

- изучение методов компьютерного проектирования 3D-моделей и 3D-сборок, а также экспорта и импорта файлов;
- подготовка полигональной сеточной модели, исправление ошибок модели;
- подготовка управляющей программы (g-кода) для печати прототипа по технологии FFF;
- подготовка и настройка оборудования для 3D-печати;
- проведение пост-обработки: удаление поддержек, отверждение в УФ-печах, работа с крепёжными элементами, покраска;
- работа с устройствами оцифровки машиностроительных деталей.

## 2. Место дисциплины в структуре ООП бакалавриата

Дисциплина «Основы аддитивных технологий и цифровое производство» относится к факультативным дисциплинам. Связана со следующими дисциплинами ОП:

*В базовой части (Б.1.1):*

- Высшая математика;
- Физика в производственных и технологических процессах;
- Теоретическая механика;
- Компьютерный практикум по инженерной графике

*В вариативной части (Б.1.2):*

- Материаловедение;
- Основы технологий машиностроения;
- Комплексные технологии процессов ОМД.

*В дисциплинах по выбору (Б.1.3):*

- Технологический инжиниринг процессов с применением CAE-систем.
- Компьютерный инжиниринг в ОМД.

## 3. Перечень планируемых результатов обучения по дисциплине (модулю), соотнесенные с планируемыми результатами освоения образовательной программы

В результате освоения дисциплины (модуля) у обучающихся формируются следующие компетенции и должны быть достигнуты следующие результаты обучения как этап формирования соответствующих компетенций, таблица 1:

Таблица 1. Формирование компетенций

Коды компетенций	В результате освоения образовательной программы обучающийся должен обладать	Перечень планируемых результатов обучения по дисциплине
------------------	---	---

ПК-17	Умением выбирать основные и вспомогательные материалы и способы реализации основных технологических процессов и применять прогрессивные методы эксплуатации технологического оборудования при производстве изделий машиностроения	<p><b>знать:</b> - методы обеспечения технологичности изделий и процессов их изготовления;</p> <p>методы проектирования технического оснащения рабочих мест с размещением технологического оборудования;</p> <p><b>уметь:</b> - обеспечивать технологичность изделий и процессов их изготовления;</p> <p>- проектировать техническое оснащение рабочих мест с размещением технологического оборудования;</p> <p><b>владеть:</b> - методами обеспечения технологичности изделий и процессами их изготовления;</p> <p>- прогрессивными методами и способами освоения применяемого технологического оборудования.</p>
-------	---	--

#### 4. Структура и содержание дисциплины.

Общая трудоемкость дисциплины составляет **2 зачетные единицы, 72 академических часа**, из них 16 часов аудиторных занятий и 56 самостоятельной работы.

Классификация САПР. Алгоритм создания 3D-моделей и 3D-сборок в программах параметрического проектирования. Топологическая оптимизация. Подготовка 3D-моделей формата STL к печати в ПО Netfabb. Подготовка управляющего g-кода для принтера для трехмерной печати по технологии FDM. Работа с принтером для трехмерной печати. Выбор рабочего режима для АБС- и ПЛА-полимеров. Общие настройки принтера. Окончание 3D-печати и отделение прототипов от платформы. Пост-обработка прототипа. Сборка прототипов. Программное и компьютерное оснащение. Методы управления разработкой. Персональная и командная работа.

Структура и содержание дисциплины «Основы аддитивных технологий и цифрового производства» по срокам и видам работы отражены в **Приложении А**.

#### 5. Образовательные технологии, применяемые при освоении дисциплины.

Методика преподавания дисциплины «Основы аддитивных технологий» и реализация компетентного подхода в изложении и восприятии материала предусматривает использование следующих активных и интерактивных форм проведения групповых, индивидуальных, аудиторных и внеаудиторных занятий:

- чтение лекций сопровождается показом мультимедийных лекций (презентации, видеофайлы) с помощью компьютерной и проекторной техники;
- проведение, обсуждение и защита лабораторных работ (АВ2514, межкафедральная лаборатория САПР на Автозаводской и БС105 в Технопарке на Б. Семеновской) с синхронным (вместе с преподавателем) или самостоятельным выполнением заданий в программах САД/САЕ;
- переписка по электронной почте для обеспечения помощи студентам (распределение заданий и дополнительного учебного материала, разъяснение

и комментарии заданий, ответы на вопросы) в период самостоятельной работы вне аудиторных часов занятий и обеспечения непрерывного контакта преподавателя со студентами (например, оповещение об изменении в расписании).

- При проведении занятий по дисциплине применяется система СДО - lms.mospolytech.ru. На платформе СДО по дисциплине могут быть размещены учебные, методические и иные материалы, способствующие освоению дисциплины студентом.
- При проведении занятий также могут быть реализованы такие формы как вебинары (на платформе ZOOM, Webinar, Webex), онлайн тестирование, промежуточная аттестация с применением электронных средств.

**6. Оценочные средства для текущего контроля успеваемости, промежуточной аттестации по итогам освоения дисциплины и учебно-методическое обеспечение самостоятельной работы студентов.**

В процессе обучения используются оценочные средства рубежного контроля успеваемости: контрольные вопросы по каждому разделу программы и/или компьютерное тестирование, составление итогового отчета по результатам лабораторных или семинарских занятий, посещаемость. Вводится балльно-рейтинговая система с критериями оценки по таблице 2. Балл за посещаемость высчитывается на основании простой пропорциональной зависимости:

$$РБ = (РП * МБ)/100,$$

где РБ – реальный балл; РП – реальный процент посещаемости; МБ – максимальный балл по критерию.

Таблица 2. Расширяемый список критериев оценки знаний студентов

№	Критерий оценки	Макс. кол-во баллов
1	Посещаемость (100%)	1
2	Сдан отчёт по курсу лабораторных работ	1,5
3	Сдана презентация по результатам работ	1,5
4	Студент/-ка выполнили проектирование и печать собственного прототипа	1
5	Активная работа по пост-обработке прототипов и сборками	0,5
6	Студент/-ка вошел в соавторы статьи	2

## а) контроль посещаемости

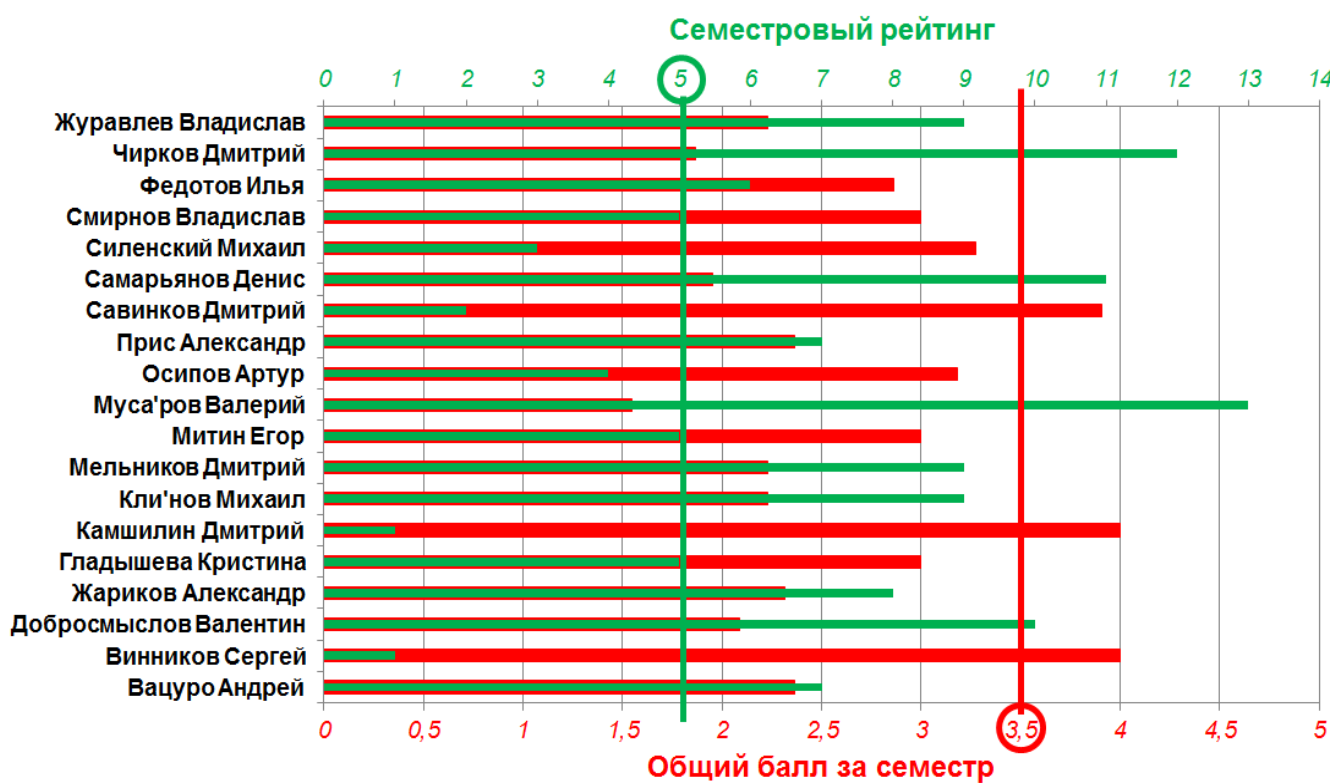
Подгруппа	Номер сборки	Позиции сборки	№ п/п	Отчет	ФИО	14.фев	21.фев	28.фев	06.мар	13.мар	20.мар	27.мар	03.апр	11.апр	11.апр	18.апр	18.апр
1	13_40	3	1	сборка	+	Вацуро Андрей	н	+	+	+	+	+	+	н	н	+	+
1	2_7	9,4	2	свои модели	+	Винников Сергей	+	+	+	+	+	+	+	+	+	+	+
1	13_40	3	3	сборка	+	Добросмыслов Валентин	н	+	+	+	н	н	+	н	н	н	н
1			4	сборка	+	Жариков Александр	+	+	+	+	н	н	н	+	+	н	н
1	2_7	1	5	сборка	+	Гладышева Кристина	+	+	+	+	+	+	+	+	+	+	+
2	13_40	6, 9, 8, 7, 13, 14,	6	свои модели	+	Камшилин Дмитрий	+	+	+	+	+	+	+	+	+	+	+
2	2_7	14	7	сборка	+	Кли'нов Михаил	н	+	н	н	+	+	+	н	н	+	+
2	13_40	3	8	сборка	+	Мельников Дмитрий	н	+	+	н	+	н	н	+	н	н	+
2	2_7	8, 3	9	сборка	+	Митин Егор	+	+	+	+	+	+	+	+	+	+	+
2			10	сборка	+	Муса'ров Валерий	н	н	н	+	н	н	н	н	н	н	н
3	2_7	1	11	свои детали	+	Осипов Артур	н	н	н	н	+	н	+	н	н	+	+
3	2_7	3	12	сборки	+	Прис Александр	+	+	н	н	+	+	+	н	н	+	+
3	2_7	6, 10	13	свои детали	+	Савинков Дмитрий	+	+	+	+	+	+	+	+	+	+	+
3	13_40	12, 19	14	сборка	+	Самарьянов Денис	н	н	+	н	+	н	н	н	н	н	н
3	2_7	8	15	свои детали	+	Силенский Михаил	н	+	+	+	+	+	+	н	н	+	+
4	2_7/13_40	5,7,11,12,13/8,	16	сборка	+	Смирнов Владислав	+	+	+	+	+	+	+	+	+	+	+
4	2_7/13_40	9, 4/4	17	сборка	+	Федотов Илья	+	+	н	+	+	+	+	+	+	+	+
4	13_40	7,8	18	сборка	+	Чирков Дмитрий	н	+	+	н	н	н	н	н	н	+	+
4	2_7	2	19	сборка	+	Журавлев Владислав	н	+	+	н	н	+	+	н	н	+	+
						ФЕВРАЛЬ			МАРТ				АПРЕЛЬ				

Занятия												Количество пропусков	Посещаемость, %		
25.апр	25.апр	02.май	02.май	09.май	09.май	16.май	16.май	23.май	23.май	30.май	30.май				
+	+	+	+	<b>ПРАЗДНИЧНЫЙ ДЕНЬ</b>		+	+	+	+	+	+		3	86	
+	+	+	+				+	+	+	+	+	+		0	100
+	+	+	+				н	н	+	+	+	+		9	59
+	+	+	+				+	+	+	+	+	+		4	82
+	+	+	+				+	+	+	+	+	+		0	100
+	+	+	+				+	+	+	+	+	+		0	100
+	+	+	+				н	н	+	+	+	+		6	73
+	+	+	+				+	+	+	+	+	+		6	73
+	+	+	+				+	+	+	+	+	+		0	100
н	н	н	н				н	н	н	н	н	н		21	5
+	+	+	+				+	+	+	+	+	+		7	68
+	+	+	+				+	+	+	+	+	+		3	86
+	+	+	+				+	+	+	+	н	н		2	91
+	+	+	+				+	+	н	н	+	+		12	45
+	+	+	+				+	+	н	н	+	+		5	77
+	+	+	+				+	+	+	+	+	+		0	100
+	+	+	+				н	н	+	+	+	+		3	86
+	+	н	н				+	+	н	н	н	н		14	36
+	+	+	+				н	н	+	+	+	+		6	73
<b>МАЙ</b>															

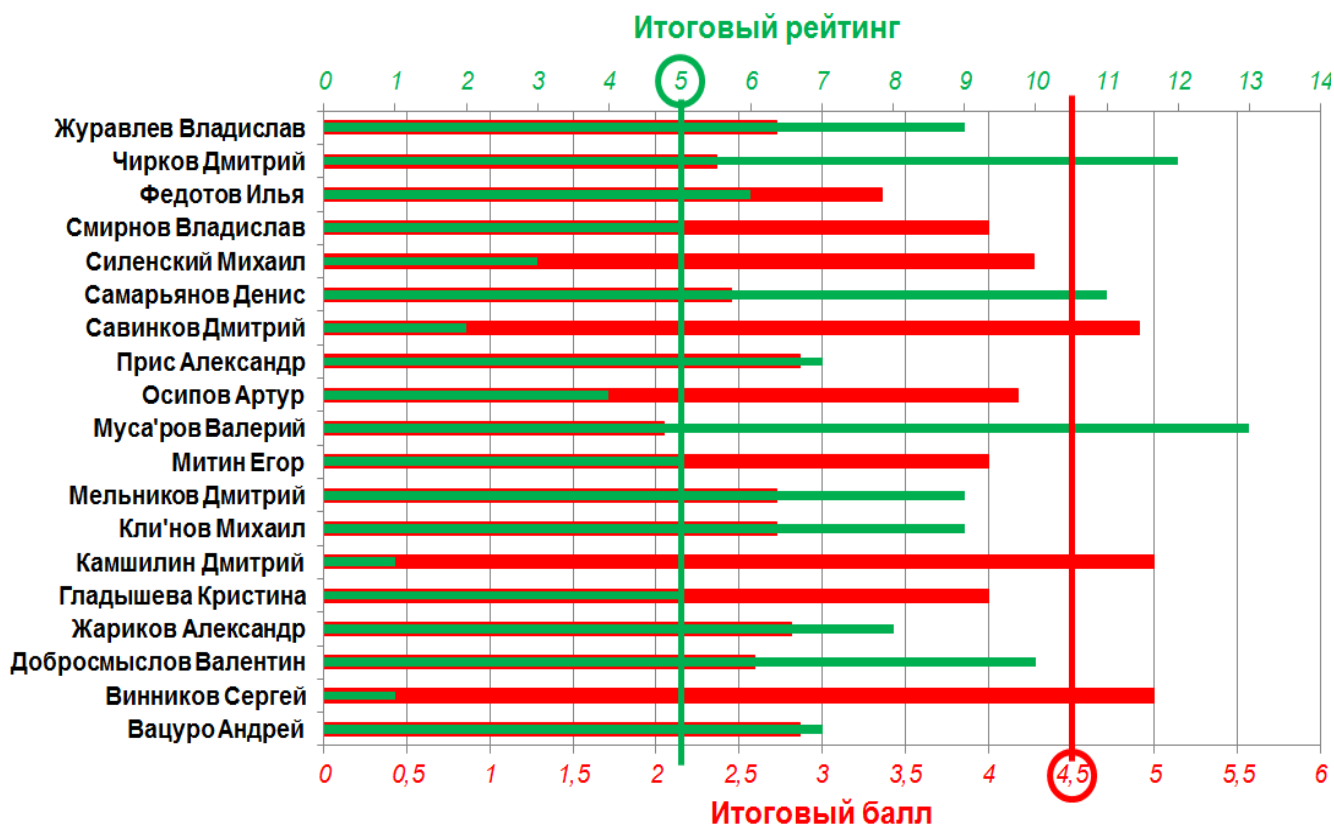
ФИО	Количество пропусков	Посещаемость	Балл за посещаемость	Собственный прототип	Отчет по лабораторным работам	Презентация по результатам работ	Соавтор статьи
Вацуро Андрей	3	86	0,86	0	1,5	0	0
Винников Сергей	0	100	1,00	1	1,5	0	0
Добросмыслов Валентин	9	59	0,59	0	1,5	0	0
Жариков Александр	4	82	0,82	0	1,5	0	0
Гладышева Кристина	0	100	1,00	0	1,5	0	0
Камшилин Дмитрий	0	100	1,00	1	1,5	0	0
Кли'нов Михаил	6	73	0,73	0	1,5	0	0
Мельников Дмитрий	6	73	0,73	0	1,5	0	0
Митин Егор	0	100	1,00	0	1,5	0	0
Муса'ров Валерий	21	5	0,05	0	1,5	0	0
Осипов Артур	7	68	0,68	1	1,5	0	0
Прис Александр	3	86	0,86	0	1,5	0	0
Савинков Дмитрий	2	91	0,91	1	1,5	0	0
Самарьянов Денис	12	45	0,45	0	1,5	0	0
Силенский Михаил	5	77	0,77	1	1,5	0	0
Смирнов Владислав	0	100	1,00	0	1,5	0	0
Федотов Илья	3	86	0,86	0	1,5	0	0
Чирков Дмитрий	14	36	0,36	0	1,5	0	0
Журавлев Владислав	6	73	0,73	0	1,5	0	0

Пост-обработка прототипов и сборка	Общий балл за семестр	Семестровый рейтинг	Экзамен, макс. 1		Итоговый балл	Итоговый рейтинг	Комментарии	Оценка
			вопрос №1, макс. 0,5	вопрос №2 (детали), макс. 0,5				
0	2,36	7	0,00	0,50	2,86	7		хорошо
0,5	4,00	1	0,50	0,50	5,00	1		отлично
0	2,09	10	0,00	0,50	2,59	10	отв. на доп. вопросы	хорошо
0	2,32	8	0,00	0,50	2,82	8	отв. на доп. вопросы	отлично
0,5	3,00	5	0,50	0,50	4,00	5		отлично
0,5	4,00	1	0,50	0,50	5,00	1		отлично
0	2,23	9	0,00	0,50	2,73	9	отв. на доп. вопросы	отлично
0	2,23	9	0,00	0,50	2,73	9		хорошо
0,5	3,00	5	0,50	0,50	4,00	5		отлично
0	1,55	13	0,00	0,50	2,05	13	отв. на доп. вопросы	хорошо
0	3,18	4	0,50	0,50	4,18	4		отлично
0	2,36	7	0,00	0,50	2,86	7		хорошо
0,5	3,91	2	0,50	0,50	4,91	2		отлично
0	1,95	11	0,00	0,50	2,45	11	отв. на доп. вопросы	хорошо
0	3,27	3	0,50	0,50	4,27	3		отлично
0,5	3,00	5	0,50	0,50	4,00	5		отлично
0,5	2,86	6	0,00	0,50	3,36	6	отв. на доп. вопросы	отлично
0	1,86	12	0,00	0,50	2,36	12	отв. на доп. вопросы	хорошо
0	2,23	9	0,00	0,50	2,73	9		хорошо

б) таблица подсчета баллов и определения рейтинга



в) контроль успеваемости (за семестр)



г) контроль успеваемости (итоговый)

В конце семестра производится подсчёт набранных баллов. Если набранная сумма баллов студентом попадает в 10%-ый интервал от максимально возможного количества баллов, которые можно было набрать за семестр, то эквивалентная оценка – «отлично», если в 20%-ый интервал – «хорошо», если в 30%-ый интервал – «удовлетворительно» (таблица 3). Если студент набирает максимально-возможное количество баллов (МВБ) за семестр, то он освобождается от ответа на дополнительные вопросы на экзамене.

**На усмотрение преподавателя и по результатам ответов на экзаменационные вопросы балл обучающегося может быть повышен, но не более, чем на 1 единицу!**

Таблица 3. Оценочная шкала

Оценка	Описание
<b>Отлично (ТОП-5, 0,9*МВБ ≤ общий балл ≤ МВБ)</b>	Выполнены все виды учебной работы, предусмотренные рабочей программой, таблица 2. Студент демонстрирует соответствие знаний, умений, навыков приведенным в таблице 1. Могут быть допущены незначительные ошибки, неточности, затруднения при аналитических операциях, переносе знаний и умений на новые, нестандартные ситуации.



<p align="center"><b>Хорошо</b> (<math>0,8 \cdot \text{МВБ} \leq \text{общий балл} &lt; 0,9 \cdot \text{МВБ}</math>)</p>	<p>Выполнены все обязательные условия подготовки студента к промежуточной аттестации, предусмотренные программой дисциплины, таблица 2. Обучающийся демонстрирует частичное соответствие знаний, таблица 1, но допускаются незначительные ошибки, неточности, затруднения при аналитических операциях.</p>
<p align="center"><b>Удовлетворительно</b> (<math>0,7 \cdot \text{МВБ} \leq \text{общий балл} &lt; 0,8 \cdot \text{МВБ}</math>)</p>	<p>Выполнены все обязательные условия подготовки студента к промежуточной аттестации, предусмотренные программой дисциплины, таблица 2. Обучающийся демонстрирует неполное соответствие знаний, таблица 1, допускаются значительные ошибки, проявляется недостаточность знаний, по ряду показателей, обучающийся испытывает значительные затруднения при оперировании знаниями при их переносе на новые ситуации.</p>
<p align="center"><b>Неудовлетворительно</b> (общий балл <math>&lt; 0,7 \cdot \text{МВБ}</math>)</p>	<p>Не выполнены обязательные условия подготовки студента к промежуточной аттестации, предусмотренные программой дисциплины, таблица 2. Студент демонстрирует неполное соответствие знаний, умений, навыков, приведенным в таблице 1, допускаются значительные ошибки, студент испытывает значительные затруднения при оперировании знаниями и умениями при их переносе на новые ситуации.</p>

В случае проведения аттестации в форме зачёта оценки «отлично», «хорошо» и «удовлетворительно» приравниваются к «зачтено». Оценка «неудовлетворительно» соответствует «незачтено». Фонды оценочных средств представлены в Приложении Г к рабочей программе.

### **Контрольные вопросы для проведения промежуточной аттестации**

1. Что такое быстрое прототипирование, приведите примеры процессов?
2. Что такое аддитивные технологии, приведите примеры процессов?
3. Технология 3D-печати: принцип реализации, разновидность применяемых материалов.
4. Технология FDM: принцип действия и особенности печати.
5. Технология FDM: разновидность машин.
6. Технология FDM: разновидность применяемых материалов.
7. Оптическое сканирование: разновидности 3D-сканеров.
8. Оптическое сканирование: алгоритм построения твердотельной 3D-модели по результатам сканирования.
9. Общая классификация САПР.
10. Что такое параметрическое проектирование, приведите примеры параметризации?
11. Построение 3D-моделей: основные 3D-операции.
12. Построение 3D-моделей: алгоритм (методика) построения произвольной 3D-модели по чертежу детали.
13. Опишите подробный алгоритм печати 3D-модели.
14. Что такое пост-обработка и для чего она нужна? Назовите основные инструменты для её проведения?

15. Особенности, которые необходимо учитывать при подготовке моделей к 3D-печати.
16. Назовите основные конструктивные элементы экструдера и их назначение.
17. Из каких узлов и агрегатов состоит принтер, печатающий по технологии FDM?
18. Из каких узлов и агрегатов состоит принтер, печатающий по технологии SLA?
19. Назовите основные направления развития аддитивных технологий и объясните почему?
20. Создание 3D-сборок: алгоритм (методика) построения произвольной 3D-сборки по чертежу сборки.
21. Назовите разновидности цифровых производств по возможному месту их расположения.
22. Из каких участков состоит цифровое производство?
23. Виртуальная и дополненная реальность: назначение, различия, оборудование и ПО.
24. Способы построения 3D-моделей.
25. Оценка точности полигональных 3D-моделей, полученных при помощи 3D-сканирования.
26. Что такое триангуляция и дискретизация?
27. Какие системы контроля размеров Вам известны?
28. Системы 3D-сканирования: лазерные и оптические.
29. Системы 3D-сканирования: статические и динамические.
30. Проводные и беспроводные способы передачи информации на цифровых производствах.
31. Методы управления разработками (канбан, lean, MDD и другие)
32. Методы контроля качества на автоматизированном производстве.
33. Гранулометрический анализ порошкового материала для АП.
34. Оборудование для непрерывного контроля изготовленной продукции.
35. Алгоритмы распознавания изображения.
36. Алгоритмы синхронизации параметров оборудования на аддитивном производстве.
37. Системы документооборота PDM.
38. Системы обеспечения жизненного цикла изделий PLM.
39. Проектирование участков цифрового производства в дискретно-событийных программах (DES).
40. Разновидности персональной и командной работы над проектом на цифровом производстве.

## 7. Учебно-методическое и информационное обеспечение дисциплины

### *а) основная литература:*

1. 1. Гибсон Я., Розен Д., Стакер Б., Мир станкостроения. Технологии аддитивного производства, пер. с англ. И.В. Шишковского, Издательство «Техносфера», Москва, 2016, с. 656.

### *б) дополнительная литература*

1. Зленко М.А., Попович А.А., Мутылина И.Н., Аддитивные технологии в машиностроении, уч. пособие, Издательство политехнического университета, Санкт-Петербург, 2013, с. 2213. Стинрод Н., Чинн У., Первые понятия топологии, серия «Современная математика», Издательство «Мир», 1967, с. 225.

### *в) программное обеспечение и интернет-ресурсы:*

Операционная система, Windows 7 (или ниже) - Microsoft Open License Лицензия № 61984214, 61984216, 61984217, 61984219, 61984213, 61984218, 61984215

Офисные приложения, Microsoft Office 2013 (или ниже) - Microsoft Open License Лицензия № 61984042  
Антивирусное ПО, Kaspersky Endpoint Security для бизнеса - Стандартный Лицензии № 1752161117060156960164

Специализированные программы: T-Flex, Inventor, Fltair Hypervorks.

Интернет-ресурсы включают учебно-методические материалы в электронном виде, представленные на сайте Мосполитеха в разделе:

- «Библиотека. Электронные ресурсы»

<http://lib.mospolytech.ru/lib/content/elektronnyy-katalog>

- «Библиотека. Электронно-библиотечные системы»

<http://lib.mospolytech.ru/lib/ebs>

- ЭБС «ЛАНЬ». Коллекция «Инженерно-технические науки» (<http://e.lanbook.com>);

- БД полных текстов национальных стандартов (ГОСТ, СНИП, РД, РДС и др.) «Техэксперт» (<http://www.kodeks.ru>);

- научная электронная библиотека eLIBRARY.RU (<http://elibrary.ru>);

- ЭБС «Университетская библиотека онлайн» ([www.biblioclub.ru](http://www.biblioclub.ru));

- ЭБС «ZNANIUM.COM» ([www.znanium.com](http://www.znanium.com));

- ЭБС «ЮРАЙТ» ([www.biblio-online.ru](http://www.biblio-online.ru));

- Реферативная наукометрическая электронная база данных «Scopus» (<http://www.scopus.com>);

- База данных «Knovel» (<http://www.knovel.com>)

– свободная энциклопедия

<https://ru.wikipedia.org>

– производителей ПО

<http://www.autodesk.ru/>

<https://www.microsoft.com>

– тематические/профильные форумы

<http://www.autodeskforum.ru/>

<https://forums.autodesk.com>

### *г) список видеоматериалов (неполный, расширяемый)*

– Stratasys uPrint SE Plus vs 3DS CubePro Trio

– A demonstration of the SLA manufacturing technology used to build a Lava™ C.O.S. dental model

– Additive Manufacturing of 3D-parts in Milling quality - LASERTEC 65 3D

- Autodesk Generative Design
- Selective Laser Melting - SLM 500-800
- Stereolithography (SL - SLA)
- Multi-metal printing by InssTek's DMT technology
- Laser metal deposition manufacturing (LMD)
- 3D Printing ColorFabb Time-lapse Contest 2015 by Tristan Robitaille (4K) - SpaceX Falcon 9 v1.1
- The 3D Printed Jet Engine
- GE FIRES UP ALL-3D-PRINTED JET ENGINE
- GE GEnx-1B 3D Printed B787 Jet Engine Model with Thrust Reverser
- GE is revolutionizing jet engine production with 3D printing
- NASA flying first zero gravity 3D printer into space
- T FLEX CAD- Photorealistic View
- Autodesk Inventor
- About FDM Technology
- FDM Technology (Fused Deposition Modeling)
- Fused Deposition Modeling (FDM) Technology
- Fused Deposition Modeling (FDM)
- 6 Tips to Help You Get the Most From FDM 3D Printing Materials
- 3D Printing- Titanium, Carbon Fiber, & The One-1 - -INSIDE KOENIGSEGG
- Selective Laser Sintering (SLS) Technology
- 17 Incredible 3D Printed Objects

## **8. Материально-техническое обеспечение дисциплины**

Специализированные аудитории кафедры «ОМДиАТ» (ав2509, ав2508) и межкафедральная лаборатория «САПР-ТП» оснащены компьютерным и проекционным оборудованием, современным специализированным программным обеспечением. Лаборатории кафедры «ОМДиАТ» (А-ОМД, ав2102) оснащены штамповочным, заготовительным и испытательным оборудованием, лабораторной и экспериментальной оснасткой, контрольно-измерительными приборами, стендами и наглядными пособиями. Их применение позволяет вести полноценный учебный процесс, проводить практические занятия, а также заниматься с участием студентов исследованиями технологических свойств (штампуемость, сопротивление деформации) металлов, исследованием методов обработки давлением, опытно-конструкторскими работами, прививая обучающимся навыки самостоятельной научно-исследовательской деятельности и профессиональной деятельности. Данные о программном обеспечении, лабораторном оборудовании представлены в справке МТО.

## **9. Методические рекомендации для самостоятельной работы студентов**

Задачей самостоятельной работы студента являются:

- закрепление полученных теоретических знаний и практических умений студентов;
- формирование навыков использования справочной и специальной литературы для написания реферата и подготовки к аттестации (зачет/экзамен)

Изучение дисциплины должно сопровождаться самостоятельной работой студентов для усвоения лекционного материала и материала, полученного на лабораторных и практических занятиях.

Планирование самостоятельной работы должно включать регулярную работу с материалами, полученными на лекциях и практических занятиях; работу с литературными источниками, рекомендованными преподавателем и работу с научно-технической информацией по изучаемому предмету.

Организация самостоятельной работы включает место, время и эргономику рабочего места. Это позволяет создать комфортные условия для творческой работы.

## **10. Методические рекомендации для преподавателя**

Взаимодействие преподавателя со студентами можно разделить на несколько составляющих: лекции, практические и лабораторные занятия, консультации, защита отчета, тестирование, аттестация (зачет/экзамен).

На первой лекции преподаватель должен ознакомить студентов с объемом изучаемого материала; с системой оценки полученных знаний; и с рейтинговой системой, которая формируется в соответствии с рабочей программой.

В процессе изучения разделов курса, преподаватель должен информировать студентов о литературе, которую целесообразно просмотреть для закрепления знаний по каждому из разделов. Чтение лекций должно сопровождаться показом слайдов и видео материалов.

Начиная со второй лекции, студенты выполняют контрольные работы по предыдущему материалу лекции. Одновременно, на второй лекции студенты получают тему курсовой работы и/или реферата.

Практические и лабораторные занятия направлены на изучение стандартов, технической документации, методов практического измерения физических величин технологического процесса и реализации оптимизации реального оборудования. Преподаватель дает задание оптимизировать один из параметров оборудования с учетом стандартов.

Основная цель практических работ заключается в развитии понимания возможности применения и взаимодействия методов решения задач естественно-научного, численного (виртуального или компьютерного) и практического уровней для получения оборудования с улучшенными показателями.

Аттестация (экзамен) проводится в форме диалога. Учитывается рейтинг студента. Рассматриваются результаты контрольных работ и обсуждается выполненная курсовая работа (реферат). Исходя из рейтинга студента, предлагаются тесты в компьютерной форме. По результатам собеседования студент получает или не получает зачет.

## **ПРИЛОЖЕНИЯ к рабочей программе:**

- А. Структура и содержание дисциплины
- Б. Тематика лабораторных работ
- В. Фонд оценочных средств



	Итого:	9			16	56									+
--	--------	---	--	--	----	----	--	--	--	--	--	--	--	--	---

Тематика лабораторных и практических занятий по дисциплине «Основы аддитивных технологий и цифрового производства» по направлению подготовки

**15.03.01. Машиностроение**

Профиль подготовки

**Комплексные технологические процессы и оборудование машиностроения**  
(бакалавр)

Заочная форма обучения

№	Наименование работы	Место проведения	Кол-во часов	Отчетность
1	Проектирование в ПО Инвентор	АВ	4	входит в общий отчет (в электронном виде)
2	Топологическая оптимизация в ПО Инвентор	АВ	2	входит в общий отчет (в электронном виде)
3	Печать прототипов по технологии FDM	АВ	4	входит в общий отчет (в электронном виде)
4	Пост-обработка прототипов и создание сборок	АВ	2	входит в общий отчет (в электронном виде)
5	Фотограмметрия и реконструкция 3D-моделей	АВ	4	входит в общий отчет (в электронном виде)
	ИТОГО		16	



**МИНИСТЕРСТВО НАУКИ И ВЫСШЕГО ОБРАЗОВАНИЯ РОССИЙСКОЙ  
ФЕДЕРАЦИИ**

**Федеральное государственное бюджетное образовательное учреждение  
высшего образования**

**Московский политехнический университет**

Направление подготовки:

**15.03.01. Машиностроение**

ОП (профиль): «**Комплексные технологические процессы и оборудование  
машиностроения**»

Кафедра: «**Обработка материалов давлением и аддитивные технологии**»

**ФОНД  
ОЦЕНОЧНЫХ СРЕДСТВ**

**ПО УЧЕБНОЙ ДИСЦИПЛИНЕ**

**«Основы аддитивных технологий и цифрового производства»**

**Состав:**

**1. Паспорт фонда оценочных средств**

**2. Описание оценочных средств:**

- контрольные вопросы
- лабораторные работы

**Составитель:**

к.т.н., доцент

М.А. Петров

Паспорт ФОС по дисциплине «Основы аддитивных технологий и цифрового производства»

Код компетенции	Элементы компетенции (части компетенции)	Контролируемые модули, разделы (темы) дисциплины по рабочей программе	Период. контроля	Виды контроля	Способы контроля	Средства контроля
1	2	3	4	5	6	7
ПК-17	<p><b>знать:</b> - методы обеспечения технологичности изделий и процессов их изготовления;</p> <p>методы проектирования технического оснащения рабочих мест с размещением технологического оборудования;</p> <p><b>уметь:</b> - обеспечивать технологичность изделий и процессов их изготовления;</p> <p>- проектировать техническое оснащение рабочих мест с размещением технологического оборудования;</p> <p><b>владеть:</b> - методами обеспечения технологичности изделий и процессами их изготовления;</p> <p>- прогрессивными методами и способами освоения применяемого технологического оборудования.</p>	Все разделы, связанные с аддитивными технологиями.	ТЕК ПА	КВ 3	У П КТ	

### Описание оценочных средств

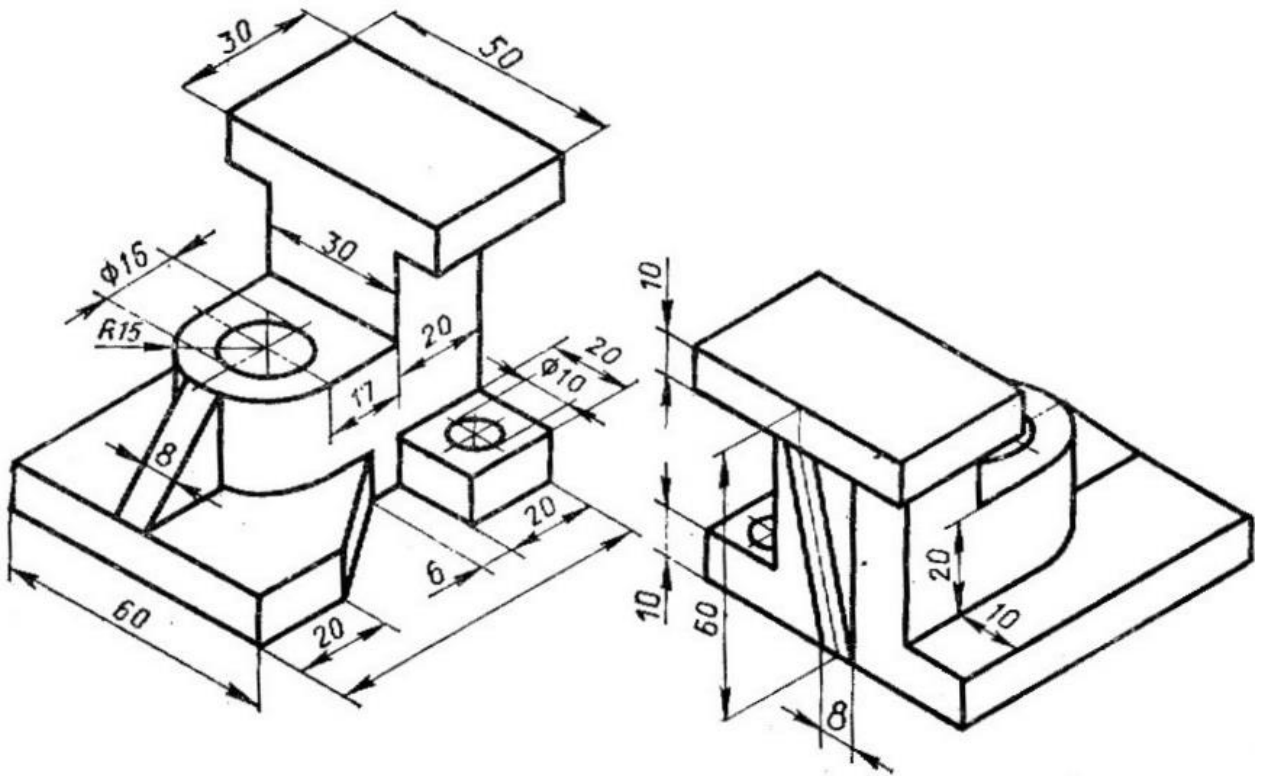
№ п/п	Наименование оценочного средства	Краткая характеристика оценочного средства	Представление оценочного средства в ФОС
1	Контрольная работа	<p>Проверка усвоения лекционного материала предыдущих разделов дисциплины. Выполняется каждым студентом письменно в лекционной аудитории после завершения чтения лекционного материала за 20 минут до окончания занятия.</p> <p><u>Цель:</u> проверка усвоения студентами предыдущего материала и выяснение преподавателем вопросов, на которые студенты отвечают неправильно или затрудняются ответить.</p> <p>Какие действия преподавателя: разъяснение непонятных вопросов предыдущего материала на следующем занятии.</p>	<p>Комплект контрольных вопросов по каждому разделу дисциплины прилагается.</p> <p>Шкала оценки по п.6 рабочей программы</p>
2	Лабораторные и практические работы	<p>Закрепление навыков трехмерного проектирования деталей и сборок, учет зазоров с учетом точности 3D-печати, подготовка моделей для 3D-печати, подготовка g-кода, печать прототипов, пост-обработка прототипов и сборка конструкции изделия, предложенной преподавателем.</p> <p>Отчетность: составление отчета объемом не менее 20 страниц.</p>	<p>Темы лабораторных и практических работ в приложении Б рабочей программы.</p> <p>Шкала оценки по п.6 рабочей программы</p>

### Контрольные вопросы

1. Что такое быстрое прототипирование, приведите примеры процессов?
2. Что такое аддитивные технологии, приведите примеры процессов?
3. Технология 3D-печати: принцип реализации, разновидность применяемых материалов.
4. Технология FDM: принцип действия и особенности печати.
5. Технология FDM: разновидность машин.
6. Технология FDM: разновидность применяемых материалов.
7. Оптическое сканирование: разновидности 3D-сканеров.
8. Оптическое сканирование: алгоритм построения твердотельной 3D-модели по результатам сканирования.
9. Общая классификация САПР.
10. Что такое параметрическое проектирование, приведите примеры параметризации?
11. Построение 3D-моделей: основные 3D-операции.
12. Построение 3D-моделей: алгоритм (методика) построения произвольной 3D-модели по чертежу детали.
13. Опишите подробный алгоритм печати 3D-модели.
14. Что такое пост-обработка и для чего она нужна? Назовите основные инструменты для её проведения.
15. Особенности, которые необходимо учитывать при подготовке моделей к 3D-печати.
16. Назовите основные конструктивные элементы экструдера и их назначение.
17. Из каких узлов и агрегатов состоит принтер, печатающий по технологии FDM?
18. Из каких узлов и агрегатов состоит принтер, печатающий по технологии SLA?
19. Назовите основные направления развития аддитивных технологий и объясните почему?
20. Создание 3D-сборок: алгоритм (методика) построения произвольной 3D-сборки по чертежу сборки.

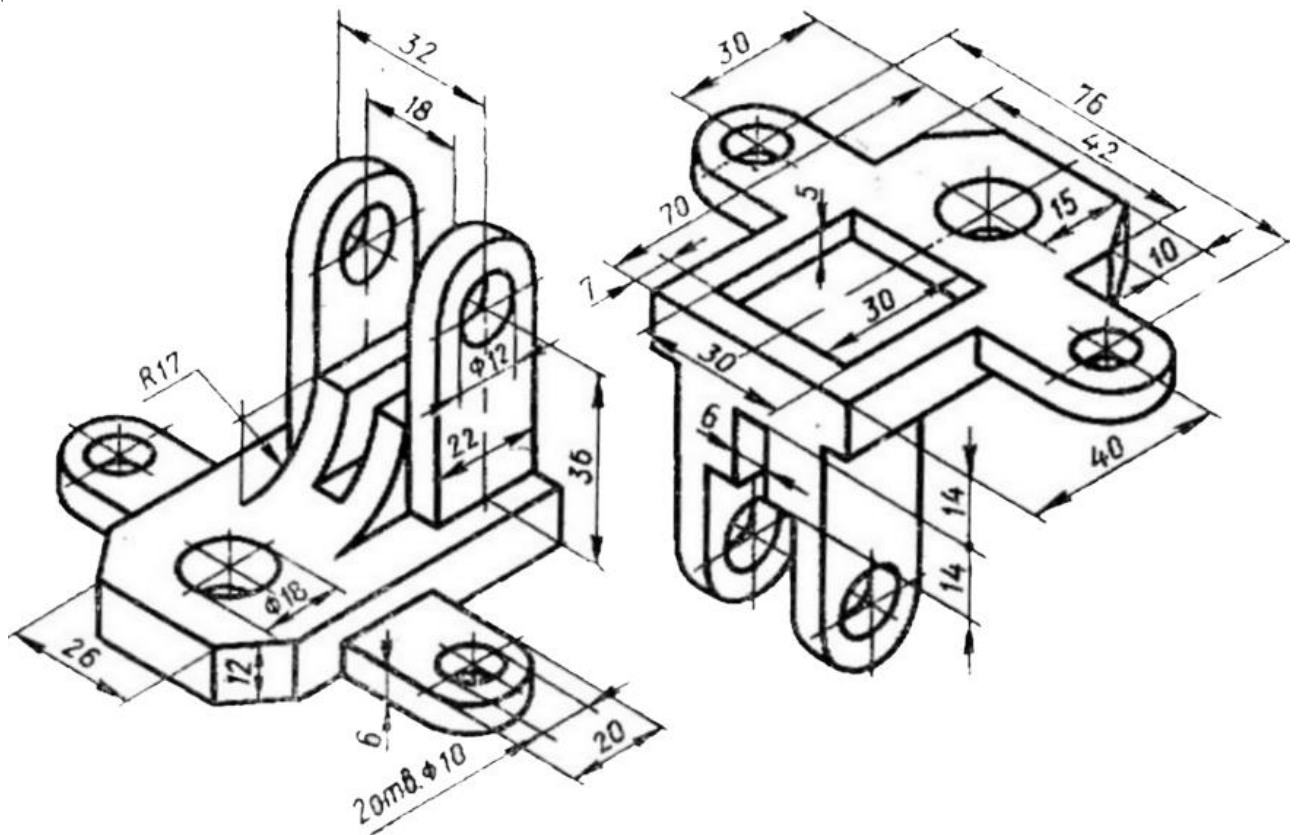
## Примеры практических заданий

отдельные детали

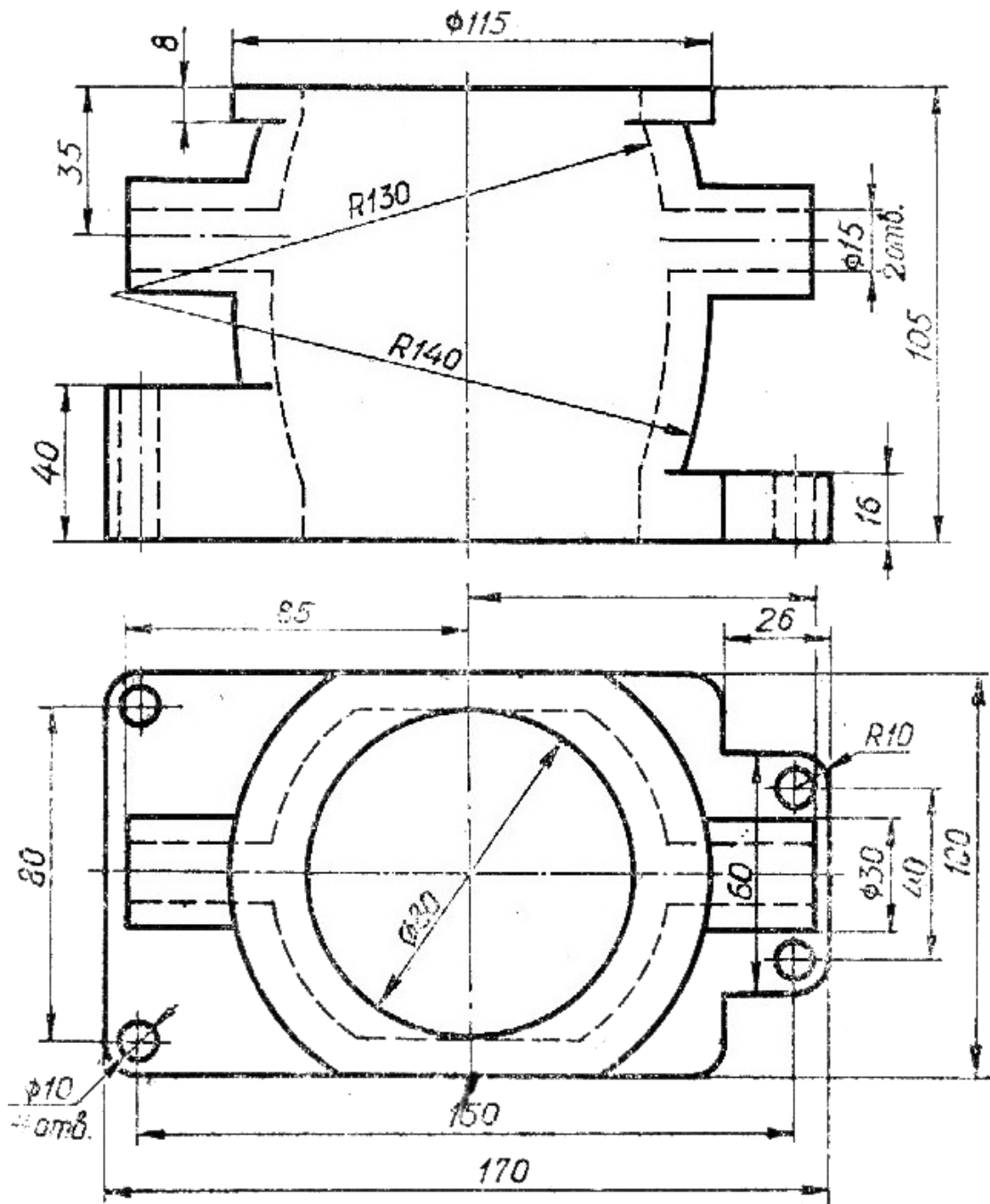


Отверстия сквозные

деталь №1

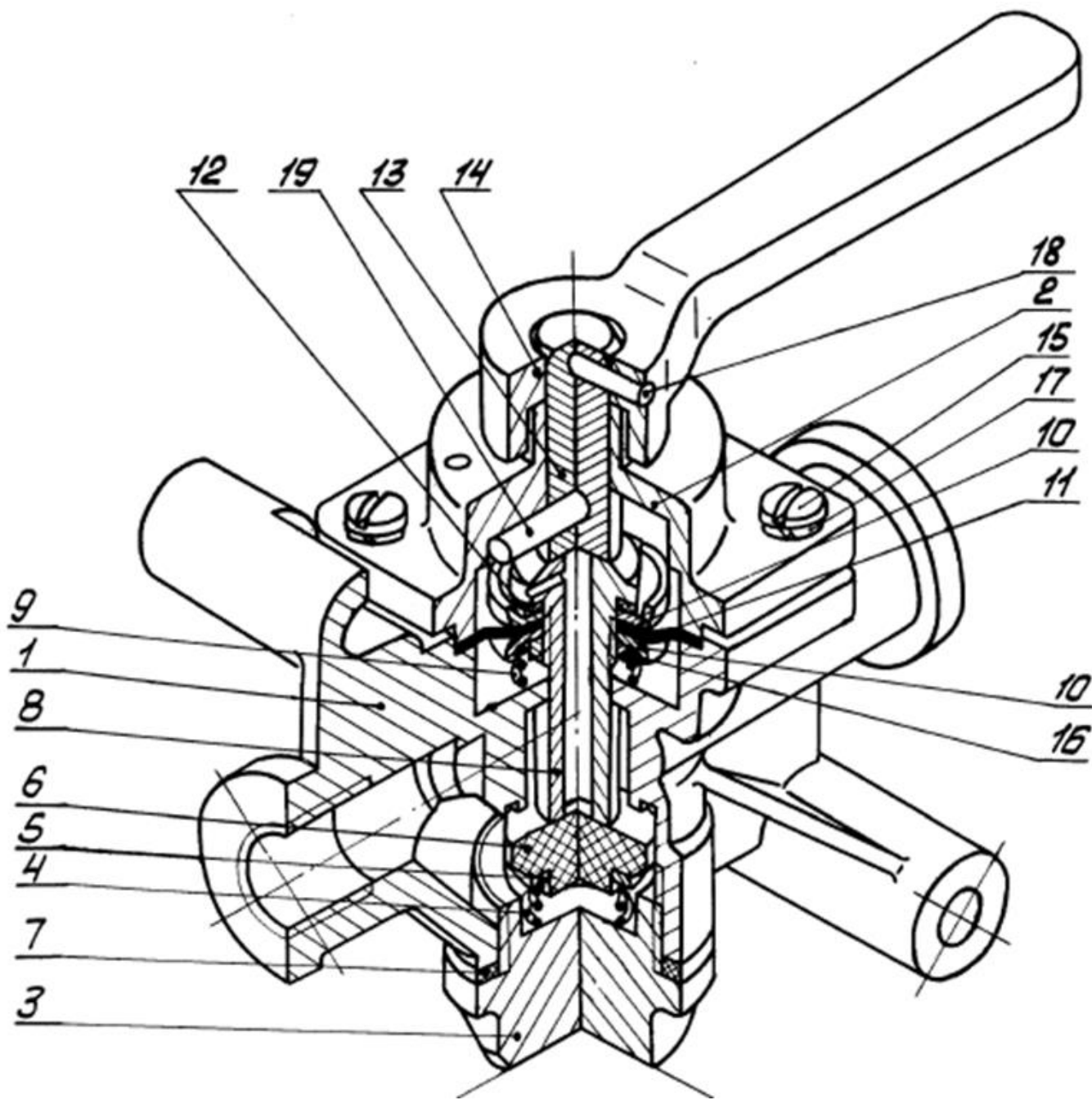


деталь №2



деталь №3

сборка «Кран разоблицительный» с детализацией





1) Что такое быстрое прототипирование?							
<input type="checkbox"/>	САПР	<input type="checkbox"/>	единичное производство + САПР	<input type="checkbox"/>	массовое производство + САПР	<input type="checkbox"/>	вид управления производством
2) Назовите технологию 3D-печати?							
<input type="checkbox"/>	FFF	<input type="checkbox"/>	ABS	<input type="checkbox"/>	PLA	<input type="checkbox"/>	ERP
3) Принцип реализации технологии FFF/FDM?							
<input type="checkbox"/>	расплавление и выдавливание полимера	<input type="checkbox"/>	спекание полимера	<input type="checkbox"/>	спекание порошка	<input type="checkbox"/>	отверждение в UV
4) Принцип реализации технологии DMLS?							
<input type="checkbox"/>	расплавление и выдавливание полимера	<input type="checkbox"/>	спекание полимера	<input type="checkbox"/>	отверждение полимера в UV	<input type="checkbox"/>	спекание порошка
5) Для чего нужны поддерживающие структуры?							
<input type="checkbox"/>	красоты и эстетики	<input type="checkbox"/>	предотвращения обрушения	<input type="checkbox"/>	стабилизации температуры	<input type="checkbox"/>	генерируются всегда
6) Какие формы поставки материалов существуют?							
<input type="checkbox"/>	порошок	<input type="checkbox"/>	проволока	<input type="checkbox"/>	волокно	<input type="checkbox"/>	прутки
7) Что такое iges?							
<input type="checkbox"/>	вид 3D-печати	<input type="checkbox"/>	название группы прототипов	<input type="checkbox"/>	формат данных	<input type="checkbox"/>	род 3D-принтеров
8) В каких программах ведется подготовка gcode?							
<input type="checkbox"/>	Polygon	<input type="checkbox"/>	CraftWare	<input type="checkbox"/>	WarCraft	<input type="checkbox"/>	CoD
9) Построение 3D-моделей в ПО Инвентор: что такое дерево построения?							
<input type="checkbox"/>	история 3D-построений	<input type="checkbox"/>	древовидная конструкция	<input type="checkbox"/>	алгоритм работы 3D-принтера	<input type="checkbox"/>	порядок генерации gcode
10) Алгоритм (методика) подготовки gcode?							
<input type="checkbox"/>	загрузка модели-выбор параметров печати-генерация поддержек	<input type="checkbox"/>	выгрузка модели-генерация поддержек	<input type="checkbox"/>	генерация поддержки-выбор параметров печати	<input type="checkbox"/>	создание stl модели-генерация поддержек