

Документ подписан простой электронной подписью
Информация о владельце:
ФИО: Максимов Алексей Борисович
Должность: директор департамента по образовательной политике
Дата подписания: 22.09.2023 10:54:54
Уникальный программный ключ:
8db180d1a3f02ac8a60521a5673742735c18b1d6

**МИНИСТЕРСТВО ОБРАЗОВАНИЯ И НАУКИ
РОССИЙСКОЙ ФЕДЕРАЦИИ**
Федеральное государственное автономное образовательное учреждение
высшего образования
«МОСКОВСКИЙ ПОЛИТЕХНИЧЕСКИЙ УНИВЕРСИТЕТ»



РАБОЧАЯ ПРОГРАММА ДИСЦИПЛИНЫ
«Конструирование и расчет элементов оборудования отрасли»

Направление
**15.03.05 Конструкторско-технологическое обеспечение
машиностроительных производств**

Образовательная программа
**«Автоматизированное проектирование технологических процессов и
производств»**

Квалификация (степень) выпускника
Бакалавр

Формы обучения
Очная

Москва 2022 г.

Разработчик(и):

доцент каф. «Аппаратурное оформление и автоматизация технологических производств имени профессора М. Б. Генералова»,
к.т.н., доцент

 /Е.Ю.Баранова/

Согласовано:

И. о. зав. кафедрой «Аппаратурное оформление и автоматизация технологических производств имени профессора М. Б. Генералова»,

к.т.н., доцент

 /А. С. Соколов/

1. Цели освоения дисциплины

Основные цели дисциплины «Конструирование и расчет элементов оборудования отрасли»:

- подготовка бакалавра к практической деятельности по специальности 15.03.05 «Конструкторско-технологическое обеспечение машиностроительных производств»;

- формирование у студентов необходимых знаний и практических навыков по проектированию и расчету узлов современных машин и аппаратов химических производств.

Основной задачей дисциплины является овладение студентами необходимыми знаниями и практическими навыками по проектированию и расчету отдельных узлов современных машин и аппаратов химических производств с учетом силовых и температурных воздействий, свойств конструкционных материалов и рабочих сред.

В ходе лекционных, лабораторных и практических занятий полученные теоретические знания углубляются и закрепляются на конкретных практических примерах по конструированию и расчету элементов оборудования отрасли.

Полученные знания должны обеспечить будущему специалисту возможность успешной работы по специальности.

2. Место дисциплины в структуре ОП бакалавра

Дисциплина «Конструирование и расчёт элементов оборудования отрасли» относится к числу профессиональных учебных дисциплин части, формируемой участниками образовательных отношений (Б1.2) основной образовательной программы бакалавриата.

Изучение дисциплины базируется на дисциплинах «Теоретическая механика», «Детали машин отрасли», «Сопротивление материалов», «Конструкционные материалы и технология машиностроения», «Процессы и аппараты отрасли».

Дисциплина обеспечивает изучение дисциплин: «Проектная деятельность», «Техническая диагностика», «Пуско-наладка, ремонт и монтаж технологического оборудования», «Безопасность жизнедеятельности».

3. Перечень планируемых результатов обучения по дисциплине (модулю), соотнесенные с планируемыми результатами освоения образовательной программы.

В результате освоения дисциплины (модуля) у обучающихся формируются следующие компетенции и должны быть достигнуты следующие результаты обучения как этап формирования соответствующих компетенций:

Код компетенции	В результате освоения образовательной программы обучающийся должен обладать	Перечень планируемых результатов обучения по дисциплине
ПК-3	Способен разрабатывать задания и исходные требования на изготовление нестандартного оборудования	ИПК-3.1 Владеет разработкой исходных требований на изготовление нестандартного оборудования ИПК-3.2 Умеет разрабатывать задания и исходные требования на изготовление нестандартного оборудования ИПК-3.3 Знает правила оформления исходных требований на изготовление нестандартного оборудования

4. Структура и содержание дисциплины.

Общая трудоемкость дисциплины составляет **8** зачетных единиц, т.е. **288** академических часа, которые включают

126 часов аудиторной работы: 72 часа лекций (54 часа в пятом семестре и 18 часов в шестом семестре), 36 часов семинаров и практических занятий (18 часов в пятом семестре и 18 часов в шестом семестре), 18 часов лабораторных работ (в пятом семестре)

162 часа самостоятельной работы студентов (90 часов в пятом семестре и 72 часа в шестом семестре).

Форма контроля – экзамен в обоих семестрах.

Структура и содержание дисциплины «Конструирование и расчет элементов оборудования отрасли» по срокам и видам работы отражены в Приложении 3.

Содержание разделов дисциплины.

4.1 Основные принципы конструирования и проектирования аппаратов

Основные требования, предъявляемые к химическому оборудованию. Основные показатели качества и конструктивного совершенства химического оборудования. Нормативно-техническая документация. Основные факторы,

определяющие размеры и конструкцию аппаратов, порядок выполнения расчетов при проектировании химического оборудования, содержание и цель каждого этапа. Основные стадии проектирования оборудования.

4.2 Влияние методов изготовления на конструкцию аппаратов.

Влияние методов изготовления на конструкцию аппаратов, особенности конструирования литой и сварной аппаратуры. Сочетание углеродистых и легированных сталей в одной конструкции. Особенности конструирования деталей и сборочных единиц из цветных металлов, пластмасс, эмалированной аппаратуры.

4.3 Основные параметры, используемые при проведении расчетов на прочность

Основные параметры, используемые при проведении расчетов на прочность. Рабочие, расчетные и пробные нагрузки, действующие на элементы конструкции. Методики определения нагрузки для различного состояния оборудования. Рабочая и расчетная температуры. Определение допускаемых напряжений с учетом свойств конструкционных материалов и типа заготовки. Понятие о расчетной и исполнительной толщине стенки конструктивных элементов, определение расчетных прибавок. Коэффициенты прочности сварных соединений.

4.4 Расчет тонкостенных обечаек на прочность

Геометрические параметры тонкостенных оболочек. Безмоментная и моментная теория оболочек. Напряженное состояние упругих осесимметричных оболочек. Вывод расчетных зависимостей для определения толщины стенки гладких оболочек (цилиндрических, сферических, конических). Кольца жесткости. Расчет цилиндрических обечаек, подкрепленных кольцами жесткости. Расчет и конструирование емкостной аппаратуры, работающей под атмосферным давлением.

Понятие о краевой задаче. Учет краевых сил и моментов при расчете аппаратов. Причины возникновения краевых напряжений. Особенности напряженного состояния. Способы снижения краевых напряжений.

4.5 Расчет тонкостенных обечаек на устойчивость

Общие сведения об устойчивости. Общая и местная устойчивость. Факторы, влияющие на устойчивость, критерий устойчивости и коэффициенты запаса. Критическое давление. Расчет коротких и длинных оболочек. Определение критической длины оболочек. Расчет обечаек на прочность и

устойчивость под действием наружного давления. Расчет цилиндрической обечайки на устойчивость при осевом сжатии и изгибе. Условие устойчивости при комбинированном нагружении. Конструктивные способы увеличения жесткости оболочек.

4.6 Конструирование и расчет днищ аппаратов

Конструкции и область применения днищ и крышек аппаратов. Расчет выпуклых, конических и плоских днищ, работающих под внутренним давлением, на прочность. Расчет днищ, присоединенных на болтах к фланцу. Расчет на устойчивость днищ, работающих под наружным давлением.

4.7 Укрепление отверстий в стенках аппаратов

Устройства для присоединения трубопроводов и осмотра аппаратов. Ослабление оболочек отверстиями и вырезами. Методы укрепления отверстий. Типы укрепляющих элементов. Геометрические размеры зоны укрепления. Проверка необходимости укрепления отверстий. Расчет укрепления отверстия по геометрическому критерию. Порядок расчета одиночного отверстия и расчет укрепляющих элементов.

4.8 Конструкции и расчет фланцевых соединений

Конструкции фланцевых соединений, их классификация. Требования, предъявляемые к фланцевым соединениям. Расчетные параметры и геометрические соотношения. Выбор формы привалочных поверхностей, прокладочные материалы, области применения различных типов прокладок. Герметичность фланцевого соединения и нагрузки, действующие на его конструктивные элементы. Расчет болтовой нагрузки и крепежных элементов. Расчет на прочность элементов фланцевого соединения. Учет температурного фактора. Алгоритм расчета фланцевого соединения.

4.9 Расчет и конструирование элементов кожухотрубных теплообменников

Причины возникновения температурных напряжений. Расчет усилий, возникающих в кожухотрубных теплообменниках под действием разности температур и давлений. Способы компенсации температурных напряжений. Компенсаторы. Расчет теплообменников с линзовым компенсатором. Способы крепления труб в трубных решетках. Расчет прочности и плотности крепления труб в трубных решетках. Расчет толщины трубных решеток. Способы соединения трубных решеток с корпусом.

4.10 Расчет опор аппаратов

Определение ветровой и сейсмической нагрузки, действующей на колонные аппараты, расчет колонных аппаратов на прочность и устойчивость при совместном действии нагрузок, расчет напряжений в корпусе аппарата. Тип опор. Конструкции опор вертикальных аппаратов колонного типа. Расчет элементов опорной обечайки, опорного кольца.

Опорные лапы. Расчет напряжений в стенке аппарата, установленного на опорных лапах. Опорные стойки. Расчет напряжений в стенке аппарата, установленного на опорных стойках. Конструкции опор горизонтальных аппаратов. Седловые опоры. Расчет напряжений в опасных сечениях горизонтального аппарата, размещенного на седловых опорах. Конструктивные способы увеличения жесткости стенок аппаратов в местах установки опор. Крепление опор на несущих фундаментах.

4.11 Толстостенные сосуды и аппараты

Конструкции и методы изготовления толстостенных аппаратов: однослойных и многослойных. Особенности эксплуатации и конструкционные материалы. Напряженное состояние однослойной обечайки. Расчет толщины стенки по методу максимальных напряжений. Несущая способность толстостенных сосудов.

Расчет толстостенных сосудов по методу предельных нагрузок. Температурные напряжения в толстостенной цилиндрической обечайке. Составные толстостенные обечайки. Распределение напряжений по толщине стенки.

Пути повышения несущей способности толстостенных сосудов. Автофреттаж. Конструкции и расчет днищ аппаратов высокого давления. Особенности конструкций затворов высокого давления. Область их применения, условия работы.

Методика расчета на герметичность и прочность элементов конструкции соединений. Особенности конструирования крепежных деталей, их расчет.

4.12 Расчет и конструирование элементов аппаратов барабанного оборудования

Расчет обечаек вращающихся нагруженных аппаратов. Элементы конструкции опорных устройств барабанного оборудования: бандажи, опорные и упорные ролики.

Расчет свободно надетого и жестко скрепленного с корпусом бандажа. Конструирование и расчет опорных и упорных роликов. Конструкции уплотнений.

5. Образовательные технологии.

Методика преподавания дисциплины «Конструирование и расчет элементов оборудования отрасли» и реализация компетентного подхода в изложении и восприятии материала предусматривает использование следующих активных и интерактивных форм проведения групповых, индивидуальных, аудиторных занятий в сочетании с внеаудиторной работой с целью формирования и развития профессиональных навыков обучающихся:

- подготовка, представление и обсуждение презентаций на семинарских занятиях;
- организация и проведение текущего контроля знаний студентов в форме бланкового тестирования;
- проведение интерактивных занятий по процедуре подготовки к интернет-тестированию на сайтах: *i-exam.ru, fero.ru*;
- использование интерактивных форм текущего контроля в форме аудиторного и внеаудиторного интернет-тестирования;
- проведение мастер-классов экспертов и специалистов по методам расчетов и конструирования оборудования.

Удельный вес занятий, проводимых в интерактивных формах, определен главной целью образовательной программы, особенностью контингента обучающихся и содержанием дисциплины «Конструирование и расчет элементов оборудования отрасли» и в целом по дисциплине составляет 50% аудиторных занятий.

6. Оценочные средства для текущего контроля успеваемости, промежуточной аттестации по итогам освоения дисциплины и учебно-методическое обеспечение самостоятельной работы студентов.

В процессе обучения используются следующие оценочные формы самостоятельной работы студентов, оценочные средства текущего контроля успеваемости и промежуточных аттестаций:

- подготовка к выполнению расчетных заданий и их защита,
- контроль знаний при помощи тестов.

Образцы тестовых заданий, тематика расчетных работ и варианты заданий, варианты экзаменационных билетов, приведены в приложении 2.

6.1. Фонд оценочных средств для проведения промежуточной аттестации обучающихся по дисциплине (модулю).

6.1.1. Перечень компетенций с указанием этапов их формирования в процессе освоения образовательной программы.

В результате освоения дисциплины (модуля) формируются следующие компетенции:

Код компетенции	В результате освоения образовательной программы обучающийся должен обладать
ПК-3	Способен разрабатывать задания и исходные требования на изготовление нестандартного оборудования

В процессе освоения образовательной программы данные компетенции, в том числе их отдельные компоненты, формируются поэтапно в ходе освоения обучающимися дисциплин (модулей), практик в соответствии с учебным планом и календарным графиком учебного процесса.

6.1.2. Описание показателей и критериев оценивания компетенций, формируемых по итогам освоения дисциплины (модуля), описание шкал оценивания.

Показателем оценивания компетенций на различных этапах их формирования является достижение обучающимися планируемых результатов обучения по дисциплине (модулю).

ПК-3 - Способен разрабатывать задания и исходные требования на изготовление нестандартного оборудования				
Показатель	Критерии оценивания			
	2	3	4	5

<p>ИПК-3.1 Владеет разработкой исходных требований на изготовление нестандартного оборудования</p>	<p>Обучающийся демонстрирует полное отсутствие или недостаточное соответствие следующих знаний: правила оформления исходных требований на изготовление нестандартного оборудования.</p>	<p>Обучающийся демонстрирует неполное соответствие следующих знаний: правила оформления исходных требований на изготовление нестандартного оборудования; Допускаются значительные ошибки, проявляется недостаточность знаний, по ряду показателей, обучающийся испытывает значительные затруднения при оперировании знаниями при их переносе на новые ситуации.</p>	<p>Обучающийся демонстрирует частичное соответствие следующих знаний: правила оформления исходных требований на изготовление нестандартного оборудования; но допускаются незначительные ошибки, неточности, затруднения при аналитических операциях.</p>	<p>Обучающийся демонстрирует полное соответствие следующих знаний: правила оформления исходных требований на изготовление нестандартного оборудования; свободно оперирует приобретенными знаниями.</p>
<p>ИПК-3.2 Умеет разрабатывать задания и исходные требования на изготовление нестандартного оборудования</p>	<p>Обучающийся не умеет или в недостаточной степени умеет разрабатывать задания и исходные требования на изготовление нестандартного оборудования.</p>	<p>Обучающийся демонстрирует неполное соответствие следующих умений: разрабатывать задания и исходные требования на изготовление нестандартного оборудования. Допускаются значительные ошибки, проявляется недостаточность умений, по ряду</p>	<p>Обучающийся демонстрирует частичное соответствие следующих умений: разрабатывать задания и исходные требования на изготовление нестандартного оборудования. Умения освоены, но допускаются незначительные</p>	<p>Обучающийся демонстрирует полное соответствие следующих умений: разрабатывать задания и исходные требования на изготовление нестандартного оборудования. Свободно оперирует</p>

		показателей, обучающийся испытывает значительные затруднения при оперировании умениями при их переносе на новые ситуации.	ошибки, неточности, затруднения при аналитических операциях, переносе умений на новые, нестандартные ситуации.	приобретенными умениями, применяет их в ситуациях повышенной сложности.
ИПК-3.3 Знает правила оформления исходных требований на изготовление нестандартного оборудования	Обучающийся не владеет или в недостаточной степени владеет разработкой исходных требований на изготовление нестандартного оборудования.	Обучающийся владеет в неполном объеме разработкой исходных требований на изготовление нестандартного оборудования; допускаются значительные ошибки, проявляется недостаточность владения навыками по ряду показателей; обучающийся испытывает значительные затруднения при применении навыков в новых ситуациях.	Обучающийся частично владеет разработкой исходных требований на изготовление нестандартного оборудования. Навыки освоены, но допускаются незначительные ошибки, неточности, затруднения при аналитических операциях, переносе умений на новые, нестандартные ситуации.	Обучающийся в полном объеме владеет разработкой исходных требований на изготовление нестандартного оборудования. Свободно применяет полученные навыки в ситуациях повышенной сложности.

Шкалы оценивания результатов промежуточной аттестации и их описания.

Форма промежуточной аттестации: 5, 6 семестр экзамен.

Промежуточная аттестация обучающихся в форме экзамена проводится по результатам выполнения всех видов учебной работы, предусмотренных учебным планом по данной дисциплине (модулю), при этом учитываются результаты текущего контроля успеваемости в течение семестра. Оценка степени достижения обучающимися планируемых результатов обучения по дисциплине (модулю) проводится преподавателем, ведущим занятия по дисциплине (модулю) методом экспертной оценки. По итогам промежуточной аттестации по дисциплине (модулю) выставляется оценка «отлично», «хорошо», «удовлетворительно» или «неудовлетворительно».

К промежуточной аттестации допускаются только студенты, выполнившие все виды учебной работы, предусмотренные рабочей программой по дисциплине «Конструирование и расчет элементов оборудования отрасли» (прошли промежуточный контроль, выполнили расчетно-графические работы).

Шкала оценивания	Описание
Отлично	Выполнены все виды учебной работы, предусмотренные учебным планом. Студент демонстрирует соответствие знаний, умений, навыков приведенным в таблицах показателей, оперирует приобретенными знаниями, умениями, навыками, применяет их в ситуациях повышенной сложности. При этом могут быть допущены незначительные ошибки, неточности, затруднения при аналитических операциях, переносе знаний и умений на новые, нестандартные ситуации.
Хорошо	Выполнены все виды учебной работы, предусмотренные учебным планом. Студент демонстрирует соответствие знаний, умений, навыков приведенным в таблицах показателей, оперирует приобретенными знаниями, умениями, навыками. При этом могут быть допущены ошибки, неточности, затруднения при аналитических операциях, переносе знаний и умений на новые, нестандартные ситуации, исправленные при повторном ответе.
Удовлетворительно	Выполнены все виды учебной работы, предусмотренные учебным планом. Студент демонстрирует неполное соответствие знаний, умений, навыков приведенным в таблицах показателей, допускаются значительные ошибки, проявляется отсутствие знаний, умений, навыков по ряду показателей, студент испытывает значительные затруднения при оперировании знаниями и умениями при их переносе на новые

	ситуации.
Неудовлетворительн о	Не выполнен один или более видов учебной работы, предусмотренных учебным планом. Студент демонстрирует неполное соответствие знаний, умений, навыков приведенным в таблицах показателей, допускаются значительные ошибки, проявляется отсутствие знаний, умений, навыков по ряду показателей, студент испытывает значительные затруднения при оперировании знаниями и умениями при их переносе на новые ситуации.

Фонды оценочных средств представлены в приложении 1 к рабочей программе.

7. Учебно-методическое и информационное обеспечение дисциплины

А) основная литература:

1. Машины и аппараты химических производств: Учебное пособие для вузов/А.С.Тимонин, Б.Г.Балдин, В.Я.Борщев и др./ Под общей ред. А.С.Тимонина.-Калуга:Издательство Н.Ф.Бочкаревой.2008.- 872
2. Поникаров И.И., Гайнуллин М.Г. Машины и аппараты химических производств и нефтепереработки:Учебник.-Изд. 2-е перераб. и доп.- М.:Альфа-М,2006 – 608 с.
3. Тимонин А.С. Основы конструирования и расчета технологического и прочностного оборудования. Т. 1 – Калуга: Издательство Н.Бочкаревой, 2001 г. – 990 с.

Б) дополнительная литература:

1. Михалев М.Ф., Третьяков Н.П., Мильченко А.И. и др. Расчет и конструирование машин и аппаратов химических производств. – Л.: Машиностроение, 1984. – 301 с.

в) программное обеспечение и интернет-ресурсы:

Программное обеспечение: Программа MathCAD.

Интернет-ресурсы включают учебно-методические материалы в электронном виде, представленные на сайте <http://mospolytech.ru> в разделе «Библиотека»

Варианты контрольных заданий по дисциплине представлены на сайтах: <http://i-exam.ru>, <http://fepo.ru>

1. Материально-техническое обеспечение дисциплины.

Лекции с применением мультимедийного оборудования проводятся в аудиториях 4409 или 4410. Практические и семинарские занятия проводятся в аудитории 4408 оснащенной необходимым количеством персональных компьютеров для выполнения расчетных работ. Лабораторные работы проводятся в аудитории 4408, а также 4102, оснащённой лабораторными и научно-исследовательскими установками.

9. Методические рекомендации для самостоятельной работы студентов

Самостоятельная работа является одним из видов получения образования обучающимися и направлена на:

- изучение теоретического материала, подготовку к лекционным и семинарским (практическим) занятиям
- выполнение контрольных заданий
- подготовка к тестированию с использованием общеобразовательного портала.

Самостоятельная работа студентов представляет собой важнейшее звено учебного процесса, без правильной организации которого обучающийся не может быть высококвалифицированным выпускником.

Студент должен помнить, что проводить самостоятельные занятия следует регулярно. Очень важно приложить максимум усилий, воли, чтобы заставить себя работать с полной нагрузкой с первого дня.

Не следует откладывать работу также из-за нерабочего настроения или отсутствия вдохновения. Настроение нужно создавать самому. Понимание необходимости выполнения работы, знание цели, осмысление перспективы благоприятно влияют на настроение.

Каждый студент должен сам планировать свою самостоятельную работу, исходя из своих возможностей и приоритетов. Это стимулирует выполнение работы, создает более спокойную обстановку, что в итоге положительно сказывается на усвоении материала.

Важно полнее учесть обстоятельства своей работы, уяснить, что является главным на данном этапе, какую последовательность работы выбрать, чтобы выполнить ее лучше и с наименьшими затратами времени и энергии.

Для плодотворной работы немаловажное значение имеет обстановка, организация рабочего места. Нужно добиться, чтобы место работы по возможности было постоянным. Работа на привычном месте делает ее более плодотворной. Продуктивность работы зависит от правильного чередования труда и отдыха. Поэтому каждые час или два следует делать перерыв на 10-15 минут. Выходные дни лучше посвятить активному отдыху, занятиям спортом, прогулками на свежем воздухе и т.д. Даже переключение с одного вида умственной работы на другой может служить активным отдыхом.

Студент должен помнить, что в процессе обучения важнейшую роль играет самостоятельная работа с книгой. Научиться работать с книгой – важнейшая задача студента. Без этого навыка будет чрезвычайно трудно изучать программный материал, и много времени будет потрачено нерационально. Работа с книгой складывается из умения подобрать необходимые книги, разобраться в них, законспектировать, выбрать главное, усвоить и применить на практике.

10. Методические рекомендации для преподавателя

Основным требованием к преподаванию дисциплины является творческий, проблемно-диалоговый подход, позволяющий повысить интерес студентов к содержанию учебного материала.

Основная форма изучения и закрепления знаний по этой дисциплине – лекционная и практическая. Преподаватель должен последовательно вычитать студентам ряд лекций, в ходе которых следует сосредоточить внимание на ключевых моментах конкретного теоретического материала, а также организовать проведение практических занятий таким образом, чтобы активизировать мышление студентов, стимулировать самостоятельное извлечение ими необходимой информации из различных источников, сравнительный анализ методов решений, сопоставление полученных результатов, формулировку и аргументацию собственных взглядов на многие спорные проблемы.

Основу учебных занятий по дисциплине составляют лекции. В процессе обучения студентов используются различные виды учебных занятий (аудиторных и внеаудиторных): лекции, семинарские занятия, консультации и т.д. На первом занятии по данной учебной дисциплине необходимо ознакомить студентов с порядком ее изучения, раскрыть место и роль дисциплины в системе наук, ее практическое значение, довести до студентов требования кафедры, ответить на вопросы.

При подготовке к лекционным занятиям по курсу «Конструирование и расчет элементов оборудования» необходимо продумать план его проведения, содержание вступительной, основной и заключительной части лекции, ознакомиться с возможными изменениями в нормативно-технической документации, новинками учебной и методической литературы, публикациями

периодической печати по теме лекционного занятия, определить средства материально-технического обеспечения лекционного занятия и порядок их использования в ходе чтения лекции. Уточнить план проведения практического занятия по теме лекции.

В ходе лекционного занятия преподаватель должен назвать тему, учебные вопросы, ознакомить студентов с перечнем основной и дополнительной литературы по теме занятия.

Во вступительной части лекции обосновать место и роль изучаемой темы в учебной дисциплине, раскрыть ее практическое значение. Если читается не первая лекция, то необходимо увязать ее тему с предыдущей, не нарушая логики изложения учебного материала. Лекцию следует начинать, только четко обозначив её характер, тему и круг тех вопросов, которые в её ходе будут рассмотрены.

В основной части лекции следует раскрывать содержание учебных вопросов, акцентировать внимание студентов на основных категориях, явлениях и процессах, особенностях их протекания. Раскрывать сущность и содержание различных точек зрения и научных подходов к объяснению тех или иных явлений и процессов. Следует аргументировано обосновать собственную позицию по спорным теоретическим вопросам. Приводить примеры. Задавать по ходу изложения лекционного материала риторические вопросы и самому давать на них ответ. Это способствует активизации мыслительной деятельности студентов, повышению их внимания и интереса к материалу лекции, ее содержанию. Преподаватель должен руководить работой студентов по конспектированию лекционного материала, подчеркивать необходимость отражения в конспектах основных положений изучаемой темы, особо выделяя категорийный аппарат.

В заключительной части лекции необходимо сформулировать общие выводы по теме, раскрывающие содержание всех вопросов, поставленных в лекции. Объявить план очередного семинарского или лабораторного занятия, дать краткие рекомендации по подготовке студентов к семинару или лабораторной работе. Определить место и время консультации студентам, пожелавшим выступить на семинаре с докладами и рефератами по актуальным вопросам обсуждаемой темы.

Цель практических занятий обеспечить контроль усвоения учебного материала студентами, расширение и углубление знаний, полученных ими на лекциях и в ходе самостоятельной работы. Повышение эффективности практических занятий достигается посредством создания творческой обстановки, располагающей студентов к высказыванию собственных взглядов и суждений по обсуждаемым вопросам, желанию у студентов поработать у доски при решении задач.

После каждого лекционного и практического занятия сделать соответствующую запись в журналах учета посещаемости занятий студентами, выяснить у старост учебных групп причины отсутствия студентов на занятиях.

Проводить групповые и индивидуальные консультации студентов по вопросам, возникающим у студентов в ходе их подготовки к текущей и промежуточной аттестации по учебной дисциплине, рекомендовать в помощь учебные и другие материалы, а также справочную литературу.

Изучение дисциплины завершается зачетом или экзаменом.

Преподаватель, принимающий зачёт или экзамен, лично несет ответственность за правильность выставления оценки.

Программа составлена в соответствии с Федеральным государственным образовательным стандартом высшего образования по направлению подготовки бакалавров **15.03.05 – «Конструкторско-технологическое обеспечение машиностроительных производств»**.

**Структура и содержание дисциплины «Конструирование и расчет элементов оборудования отрасли»
по направлению подготовки 15.03.05 – «Конструкторско-технологическое обеспечение машиностроительных
производств» (бакалавр)**

Форма обучения - очная

n/n	Раздел	Семестр	Неделя семестра	Виды учебной работы, включая самостоятельную работу студентов, и трудоемкость в часах					Виды самостоятельной работы студентов					Формы аттестации		
				Л	П/С	Лаб	СР С	КСР	К.Р.	К.П.	РГР	Реферат	К/р	Э	З	
	Первый семестр															
1	Основные принципы конструирования и проектирования аппаратов	5	1-2	6	2	2	10	+								
2	Влияние методов изготовления на конструкцию аппаратов	5	3	3	1	1	5	+								
3	Основные параметры, используемые при проведении расчетов на прочность	5	4	3	1	1	5	+								
4	Расчет тонкостенных обечаек на прочность	5	5-7	9	3	3	15	+			+					
5	Расчет тонкостенных обечаек на устойчивость	5	8-10	9	3	3	15	+			+					
6	Конструирование и расчет днищ	5	11-14	12	4	4	20	+			+					

	аппаратов														
7	Укрепление отверстий в стенках аппаратов	5	15-16	6	2	2	10	+			+				
8	Конструкции и расчет фланцевых соединений	5	17-18	6	2	2	10	+			+				
	Форма аттестации														Экз.
	Всего часов по дисциплине в первом семестре			54	18	18	90								
	Второй семестр														
9	Расчет и конструирование элементов кожухотрубных теплообменников	6	1-4	4	4		16	+			+				
10	Расчет опор аппаратов	6	5-9	5	5		20	+			+				
11	Толстостенные сосуды и аппараты	6	10-14	5	5		20	+			+				
12	Расчет и конструирование элементов аппаратов барабанного оборудования	6	15-18	4	4		16	+			+				
	Форма аттестации									+					Экз.
	Всего часов по дисциплине во втором семестре			18	18		72								
	Всего часов по дисциплине			72	36	18	162								

МИНИСТЕРСТВО ОБРАЗОВАНИЯ И НАУКИ РОССИЙСКОЙ ФЕДЕРАЦИИ
ФЕДЕРАЛЬНОЕ ГОСУДАРСТВЕННОЕ АВТОНОМНОЕ ОБРАЗОВАТЕЛЬНОЕ УЧРЕЖДЕНИЕ ВЫСШЕГО ОБРАЗОВАНИЯ
**«МОСКОВСКИЙ ПОЛИТЕХНИЧЕСКИЙ УНИВЕРСИТЕТ»
(МОСКОВСКИЙ ПОЛИТЕХ)**

*Направление подготовки: 15.03.05 «Конструкторско-технологическое обеспечение
машиностроительных производств»
ОП (профиль): «Автоматизированное проектирование технологических процессов и
производств»
Форма обучения: очная*

*Кафедра: «Аппаратурное оформление и автоматизация технологических производств им.
проф. М.Б. Генералова»*

ФОНД ОЦЕНОЧНЫХ СРЕДСТВ

ПО ДИСЦИПЛИНЕ

Конструирование и расчет элементов оборудования

- Состав: 1. Паспорт фонда оценочных средств
2. Описание оценочных средств:
Вопросы к зачету
Экзаменационные билеты
Фонд тестовых заданий

Составитель:

Баранова Е.Ю., Соколов А.С., Лагуткин М.Г.

Москва, 2022г

ПОКАЗАТЕЛЬ УРОВНЯ СФОРМИРОВАННОСТИ КОМПЕТЕНЦИЙ

Дисциплина «Конструирование и расчет элементов оборудования отрасли»					
ФГОС ВО 15.03.05 – «Конструкторско-технологическое обеспечение машиностроительных производств»					
В процессе освоения данной дисциплины студент формирует и демонстрирует следующие профессиональные компетенции					
Компетенции		Перечень компонентов	Технология формирования компетенции	Форма оценочного средства	Степени уровней освоения компетенции
Индекс	Формулировка				
ПК-3	- Способен разрабатывать задания и исходные требования на изготовление нестандартного оборудования	<p>знать:</p> <ul style="list-style-type: none"> - правила оформления исходных требований на изготовление нестандартного оборудования; <p>уметь:</p> <ul style="list-style-type: none"> - разрабатывать задания и исходные требования на изготовление нестандартного оборудования; <p>владеть:</p> <ul style="list-style-type: none"> - разработкой исходных требований на изготовление нестандартного оборудования. 	лекции, самостоятельная работа, семинарские занятия	ДИ, Т, УО	<p>Базовый уровень: воспроизводство полученных знаний в ходе текущего контроля</p> <p>Повышенный уровень: практическое применение полученных знаний в процессе подготовки к семинарам, к лабораторным работам</p>

** - Сокращения форм оценочных средств см. в приложении 2 к РП.

Перечень оценочных средств по дисциплине
Конструирование и расчет элементов оборудования отрасли

№ ОС	Наименование оценочного средства	Краткая характеристика оценочного средства	Представление оценочного средства в ФОС
1	Деловая и/или ролевая игра (ДИ)	Совместная деятельность группы обучающихся и педагогического работника под управлением педагогического работника с целью решения учебных и профессионально - ориентированных задач путем игрового моделирования реальной проблемной ситуации. Позволяет оценивать умение анализировать и решать типичные профессиональные задачи.	Тема (проблема), концепция, роли и ожидаемый результат по каждой игре
2	Кейс-задача (К-З)	Проблемное задание, в котором обучающемуся предлагают осмыслить реальную профессионально-ориентированную ситуацию, необходимую для решения данной проблемы.	Задания для решения кейс-задачи
3	Круглый стол, дискуссия, полемика, диспут, дебаты	Оценочные средства, позволяющие включить обучающихся в процесс обсуждения спорного вопроса, проблемы и оценить их умение аргументировать собственную точку зрения.	Перечень дискуссионных тем для проведения круглого стола, дискуссии, полемики, диспута, дебатов

4	Разноуровневые задачи и задания (РЗЗ)	<p>Различают задачи и задания:</p> <p>а) репродуктивного уровня, позволяющие оценивать и диагностировать знание фактического материала (базовые понятия, алгоритмы, факты) и умение правильно использовать специальные термины и понятия, узнавание объектов изучения в рамках определенного раздела дисциплины;</p> <p>б) реконструктивного уровня, позволяющие оценивать и диагностировать умения синтезировать, анализировать, обобщать фактический и теоретический материал с формулированием конкретных выводов, установлением причинно-следственных связей;</p> <p>в) творческого уровня, позволяющие оценивать и диагностировать умения, интегрировать знания различных областей, аргументировать собственную точку зрения.</p>	Комплект разноуровневых задач и заданий
5	Расчетно-графическая работа (РГР)	Средство проверки умений применять полученные знания по заранее определенной методике для решения задач или заданий по модулю или дисциплине в целом.	Комплект заданий для выполнения расчетно-графической работы
6	Реферат (Р)	Продукт самостоятельной работы студента, представляющий собой краткое изложение в письменном виде полученных результатов теоретического анализа определенной научной (учебно-исследовательской) темы, где автор раскрывает суть исследуемой проблемы, приводит различные точки зрения, а также собственные взгляды на нее.	Темы рефератов
7	Устный опрос собеседование, (УО)	Средство контроля, организованное как специальная беседа педагогического работника с обучающимся на темы, связанные с изучаемой дисциплиной, и рассчитанное на выяснение объема знаний обучающегося по определенному разделу, теме, проблеме и т.п.	Вопросы по темам/разделам дисциплины
8	Тест (Т)	Система стандартизированных заданий, позволяющая автоматизировать процедуру измерения уровня знаний и умений обучающегося.	Фонд тестовых заданий

ТЕСТОВЫЕ ВОПРОСЫ

по дисциплине

«Конструирование и расчет элементов оборудования отрасли»

1. Укажите правильный порядок проведения расчетов при проектировании оборудования:
 - 1) конструкторский расчет → технологический расчет → гидравлический расчет → прочностной расчет;
 - 2) технологический расчет → конструкторский расчет → прочностной расчет → гидравлический расчет;
 - 3) технологический расчет → гидравлический расчет → прочностной расчет → конструкторский расчет;
 - 4) гидравлический расчет → конструкторский расчет → технологический расчет → прочностной расчет;

2. Способность аппарата сопротивляться деформациям – это
 - 1) прочность;
 - 2) устойчивость;
 - 3) жесткость;
 - 4) герметичность.

3. Максимальные размеры аппарата, допускаемые для перевозки по железной дороге без согласования с администрацией
 - 1) 2,2 м;
 - 2) 3,2 м;
 - 3) 4,2 м;
 - 4) 5,2 м.

4. Избыточное давление среды в аппарате при температуре 20°C (без учета гидростатического давления среды) – это
 - 1) условное давление;
 - 2) расчетное давление;
 - 3) пробное давление;
 - 4) рабочее давление.

5. При конструировании литой аппаратуры внутренние перегородки должны быть тоньше нагруженных стенок на
 - 1) 5-10%;
 - 2) 10-20%;
 - 3) 20-30%;
 - 4) 30-40%.

6. При конструировании литой аппаратуры не рекомендуется отливать детали из чугуна толщиной более
 - 1) 40-50 мм;
 - 2) 50-60 мм;
 - 3) 60-70 мм;
 - 4) 70-80 мм.

7. Что является целью технологического расчета?
 - 1) определение гидравлического сопротивления аппарата;

- 2) определение основного размера аппарата;
- 3) определение прочностных размеров аппарата;
- 4) определение конструктивных размеров аппарата.

8. Укажите правильный порядок разработки конструкторской документации:

- 1) техническое задание → техническое предложение → эскизный проект → технический проект;
- 2) эскизный проект → техническое задание → технический проект → техническое предложение;
- 3) техническое задание → эскизный проект → технический проект → техническое предложение;
- 4) эскизный проект → техническое предложение → техническое задание → технический проект;

9. Укажите, по какой зависимости определяется пробное давление для всех сосудов, за исключением литых

1.
$$p_{np} = 2,0 \cdot p \cdot \frac{[\delta]^{20}}{[\delta]^t} ;$$
2.
$$p_{np} = 1,25 \cdot p \cdot \frac{[\delta]^{20}}{[\delta]^t} ;$$
3.
$$p_{np} = 1,5 \cdot p \cdot \frac{[\delta]^{20}}{[\delta]^t} ;$$
4.
$$p_{np} = 1,75 \cdot p \cdot \frac{[\delta]^{20}}{[\delta]^t} ;$$

10. Укажите правильную зависимость для определения исполнительной толщины стенки S элемента сосуда или аппарата

1. $S \geq S_R - C ;$
2. $S \geq S_R + C ;$
3. $S \leq S_R - C ;$
4. $S \leq S_R + C ;$

11. Укажите, какие оболочки относятся к тонкостенным

1. $\frac{D_H}{D} \geq 0,05 ;$
2. $\frac{D_H}{D} \geq 0,1 ;$
3. $\frac{D_H}{D} \leq 0,05 ;$
4. $\frac{D_H}{D} \leq 0,1 ;$

12. Укажите, как соотносятся меридиональные и тангенциальные напряжения в тонкостенной цилиндрической оболочке, нагруженной внутренним давлением

1. $\delta_m = \delta_t$;
2. $\delta_m = 2\delta_t$;
3. $\delta_m = 0,5\delta_t$;
4. $\delta_m = 1,5\delta_t$;

13. Укажите правильную зависимость для определения толщины стенки цилиндрической обечайки, нагруженной внутренним давлением

1. $S = \frac{2pD}{[\delta]\phi_p - p} + C$;
2. $S = \frac{pD}{2[\delta]\phi_p - p} + C$;
3. $S = \frac{pD}{2[\delta]\phi_p - 0,5p} + C$;
4. $S = \frac{0,5pD}{[\delta]\phi - p} + C$;

14. Укажите, какое из приведенных уравнений, является уравнением Лапласа

1. $\frac{\delta_m}{\rho_m} + \frac{\delta_k}{\rho_k} = \frac{p}{S_R}$;
2. $\frac{\rho_m}{\delta_m} + \frac{\rho_k}{\delta_k} = \frac{p}{S_R}$;
3. $\frac{\delta_m}{\rho_m} + \frac{\delta_k}{\rho_k} = \frac{S_R}{p}$;
4. $\frac{\rho_m}{\delta_m} + \frac{\rho_k}{\delta_k} = \frac{S_R}{p}$;

15. Укажите, по какой зависимости определяется допускаемое внутреннее избыточное давление для цилиндрической обечайки

1. $[p] = \frac{2[\delta]\phi_p(s-c)}{R+0,5(s-c)}$;
2. $[p] = \frac{2[\delta]\phi_p(s-c)}{D+0,5(s-c)}$;
3. $[p] = \frac{2[\delta]\phi_p(s-c)}{D+(s-c)}$;
4. $[p] = \frac{2[\delta]\phi_p(s-c)}{D-(s-c)}$;

16. Укажите, как определяется расчетное давление при определении толщины стенки аппарата с рубашкой, если в аппарате вакуум, а в рубашке избыточное давление

1. $p = p_B - p_{изб}$;

2. $p = p_{изб}$;
3. $p = p_B$;
4. $p = p_B + p_{изб}$;

17. Укажите, по какому уравнению определяется допускаемое давление для цилиндрической обечайки, работающей под наружным давлением

1. $[p] = \max\{[p]_p; [p]_E\}$;
2. $[p] = \frac{[p]_p}{\sqrt{1 + \left(\frac{[p]_p}{[p]_E}\right)^2}}$;
3. $[p] = [p]_p + [p]_E$;
4. $[p] = \frac{[p]_p + [p]_E}{2}$;

18. Укажите, по какому уравнению следует проверять на устойчивость цилиндрические обечайки, работающие под совместным действием силовых факторов

1. $\frac{P}{[p]} + \frac{F}{[F]} + \frac{M}{[M]} + \left(\frac{Q}{[Q]}\right)^2 \leq 1$;
2. $\frac{P}{[p]} + \frac{F}{[F]} + \frac{M}{[M]} + \left(\frac{Q}{[Q]}\right)^2 \geq 1$;
3. $\frac{P}{[p]} - \frac{F}{[F]} - \frac{M}{[M]} - \left(\frac{Q}{[Q]}\right)^2 \leq 1$;
4. $\frac{P}{[p]} - \frac{F}{[F]} - \frac{M}{[M]} - \left(\frac{Q}{[Q]}\right)^2 \geq 1$;

19. Укажите, какая причина не приводит к возникновению краевых сил и моментов

1. Резкое изменение в меридиональном направлении силового или физического параметра;
2. Наличие циклической нагрузки действующей на аппарат;
3. Разная жесткость соединяемых деталей;
4. Сопряжение элементов обечаек под углом;

20. Укажите, какое конструктивное решение позволяет избежать возникновения краевых сил и моментов

- 1) Установка колец жесткости в месте соединения элементов;
- 2) Правильная подготовка кромок элементов при сварке;
- 3) Обеспечение большой толщины стенки менее прочного элемента;
- 4) Плавное сопряжение краев элементов;

21. Укажите, какое днище не допускается использовать при избыточном давлении более 0,07 МПа

1. Коническое отбортованное;
2. Эллиптическое;
3. Плоское;
4. Сферическое неотбортованное;

22. Укажите, при расчете на одинаковое внутреннее избыточное давление, толщина какого днища будет наименьшей

1. Плоского;
2. Эллиптического;
3. Полусферического;
4. Торосферического;

23. Укажите правильную зависимость для определения допускаемого давления для эллиптического днища, нагруженного внутренним избыточным давлением

1. $[p] = \frac{2(s-c)[\delta]\phi}{R+0,5(s-c)}$;

2. $[p] = \frac{2(s-c)[\delta]\phi}{R+(s-c)}$;

3. $[p] = \frac{(s-c)[\delta]\phi}{2R+0,5(s-c)}$;

4. $[p] = \frac{(s-c)[\delta]\phi}{2R+(s-c)}$;

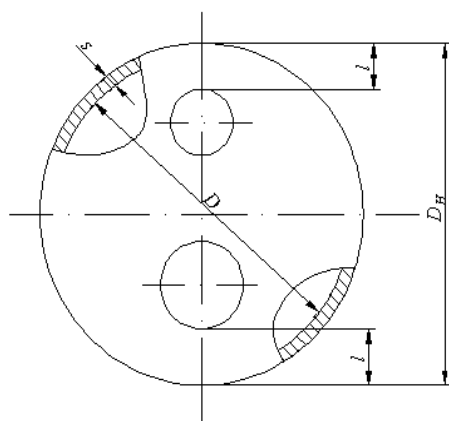
24. Укажите, какому условию должно удовлетворять расстояние от края днища до отверстия

1. $l \geq 0,05 D_H$;

2. $l \geq 0,1 D_H$;

3. $l \geq 0,15 D_H$;

4. $l \geq 0,2 D_H$;



25. Укажите правильную зависимость для определения толщины стенки конического днища, работающего под внутренним избыточным давлением

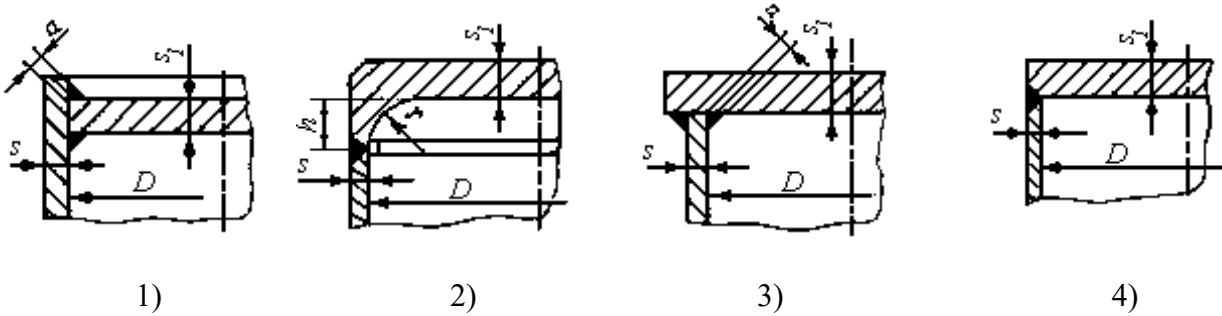
1. $S_k = \frac{pD_k}{2\phi_p[\delta]-p} \cdot \frac{1}{\sin \alpha} + c$;

2. $S_k = \frac{pD_k}{2\phi_p[\delta]-p} \cdot \frac{1}{\cos \alpha} + c$;

3. $S_k = \frac{pD_k}{2\phi_p[\delta]-p} \cdot \frac{1}{\operatorname{tg} \alpha} + c$;

4. $S_k = \frac{pD_k}{2\phi_p[\delta]-p} \cdot \frac{1}{\operatorname{ctg} \alpha} + c$;

26. Укажите конструкцию плоского днища, для которой коэффициент K (учитывающий конструкцию днища и способ соединения его с обечайкой) будет наименьшим



27. Что учитывает коэффициент K_0 в зависимости определения толщины плоского приварного днища?

$$S = KK_0 D \sqrt{\frac{p}{[\delta]\phi} + c} \quad \text{для}$$

1. Способ соединения днища с обечайкой;
2. Конструкцию днища;
3. Ослабление днища отверстием;
4. Наличие укрепляющих элементов;

28. Как будут соотноситься расчетные толщины плоского приварного днища при нагружении его внутренним избыточным давлением и наружным давлением

1. Будет больше при нагружении его внутренним избыточным давлением;
2. Будет больше при нагружении его наружным давлением;
3. Будут одинаковы;
4. Можно определить только расчетным путем;

29. Укажите, для какого типа днищ, нагруженных наружным давлением, ориентировочная толщина стенки может быть определена по следующей зависимости

$$S_{1R} = \max \left\{ \frac{K_3 R}{510} \sqrt{\frac{n_y P}{10^{-6} E}}; \frac{PR}{2[\delta]} \right\}$$

1. Полусферического;
2. Эллиптического;
3. Торосферического;
4. Для всех трех вышеперечисленных;

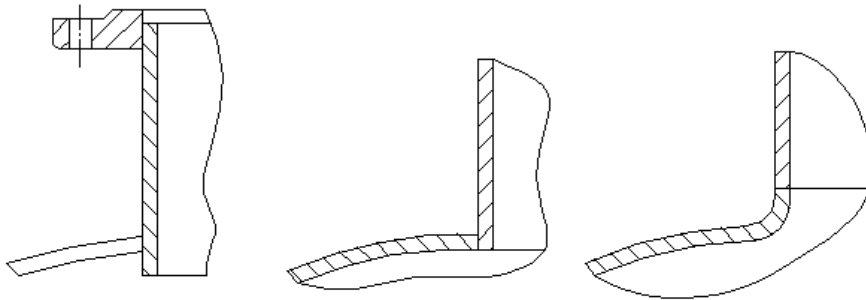
30. Укажите правильную зависимость для определения допустимого давления из условия устойчивости в пределах упругости конического днища, нагруженного наружным давлением

1. $[p]_E = \frac{2[\delta]\phi_p(s-c)}{\frac{D}{\cos \alpha} + (s-c)}$;
2. $[p]_E = \left(\frac{s-c}{KK_0 D} \right)^2 [\delta]\phi_p$;

$$3. \quad [p]_E = \frac{20,8 \cdot 10^{-6} E}{n_y B_1} \cdot \frac{D}{l} \left[\frac{100(s-c)}{D} \right]^{2,5} ;$$

$$4. \quad [p]_E = \frac{26 \cdot 10^{-6} E}{n_y} \left[\frac{100(s-c)}{K_3 R} \right]^2 .$$

31. Укажите, какой способ приварки патрубка штуцера к парусу аппарата обеспечит минимальную концентрацию напряжений



1)

2)

3)

1. 1) 2. 2) 3. 3) 4. 2) и 3)

32. Укажите ориентировочное значение скорости газа, принимаемой при определении внутреннего диаметра штуцера

1. $\omega = 0,1 - 0,5 \text{ м/с} ;$
2. $\omega = 1 - 3 \text{ м/с} ;$
3. $\omega = 10 - 30 \text{ м/с} ;$
4. $\omega = 30 - 50 \text{ м/с} ;$

33. Укажите правильную зависимость для определения внутреннего диаметра патрубка штуцера, если расход среды Q задан в кг/час, а линейная скорость среды в патрубке в м/с

1. $d = \sqrt{\frac{4Q}{\pi\omega}} ;$
2. $d = \sqrt{\frac{4Q}{\pi\omega \cdot 3600}} ;$
3. $d = \sqrt{\frac{4Q}{\pi\omega \cdot \rho_{cp}}} ;$
4. $d = \sqrt{\frac{4Q}{\pi\omega \rho_{cp} \cdot 3600}} ;$

34. Укажите, какому условию в соответствии с требованиями Ростехнадзора должен удовлетворять диаметр смотрового окна в аппарате диаметром $D < 800$ мм., работающим при давлении свыше 0,07 МПа.

1. $d \leq 80$ мм;
2. $d \leq 120$ мм;
3. $d \leq 80$ мм;
4. $d \leq 120$ мм;

35. Укажите, аппараты какого диаметра, работающие при давлении свыше 0,07 МПа, в соответствии с требованиями Ростехнадзора должны иметь люки

1. $D > 400$ мм;
2. $D > 600$ мм;
3. $D > 800$ мм;
4. $D > 1000$ мм;

36. Укажите, какой основной принцип заложен в расчет укрепления отверстий

1. Расчетная толщина укрепляющих элементов должны быть больше или равна расчетной толщины стенки элемента в зоне укрепления;
2. Диаметр укрепляющих элементов должен быть больше диаметра отверстия;
3. Суммарная расчетная площадь сечения укрепляющих элементов в зоне укрепления должна быть больше или равна расчетной площади вырезанного сечения;
4. Расчет укрепления отверстий осуществляется на основе всех трех вышеперечисленных принципах;

37. Укажите правильную зависимость для определения расчетного диаметра одиночного отверстия, не требующего укрепления

1.
$$d_0 = 2 \left(\frac{s-c}{s_R} - 0,8 \right) \sqrt{D_R (s-c)} ;$$

2.
$$d_0 = 2 \left(\frac{s-c}{s_R} - 0,8 \right) \frac{D_R}{s-c} ;$$

3.
$$d_0 = \left(\frac{s-c}{s_R} - 1 \right) \sqrt{D_R (s-c)} ;$$

4.
$$d_0 = \left(\frac{s-c}{s_R} - 1 \right) \frac{D_R}{s-c} .$$

38. Укажите, какому условию должна соответствовать ширина накладного кольца при укреплении отверстий

1. Должна быть больше расчетной ширины зоны укрепления;
2. Должна быть меньше расчетной ширины зоны укрепления;
3. Должна быть больше расчетного диаметра укрепляемого отверстия;
4. Должна быть меньше расчетного диаметра укрепляемого отверстия.

39. Укажите, по каким параметрам выбирают стандартизованные фланцы

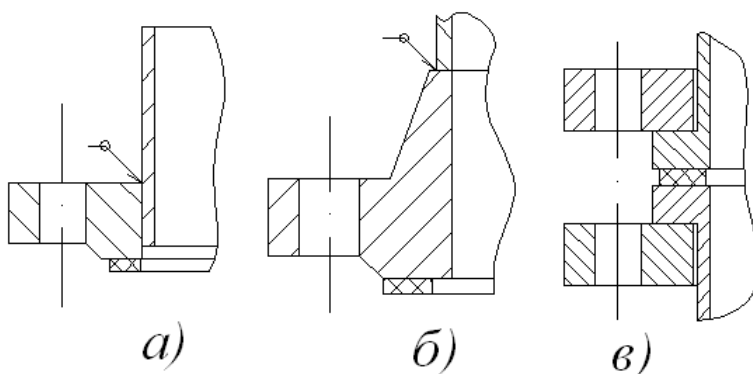
1. По расчетному давлению и расчетному диаметру аппарата;
2. По условному давлению и расчетной толщине фланца;
3. По расчетному давлению и расчетной температуре;

4. По условному давлению и условному диаметру аппарата.

40. Укажите, при каких условиях в качестве крепежных элементов фланцевых соединений допускается использовать болты

1. $p \leq 0,6 \text{ МПа}$ $t \leq 200^{\circ} \text{C}$;
2. $p \leq 1,6 \text{ МПа}$ $t \leq 250^{\circ} \text{C}$;
3. $p \leq 4 \text{ МПа}$ $t \leq 300^{\circ} \text{C}$;
4. $p \leq 6,4 \text{ МПа}$ $t \leq 350^{\circ} \text{C}$.

41. Укажите, на каком рисунке изображена конструкция фланца приварного встык



1. а)
2. б)
3. в)
4. а) и б)

42. Укажите, при каких давлениях допускается использовать плоские приварные фланцы

1. $p_y \leq 0,3 \text{ МПа}$;
2. $p_y \leq 0,6 \text{ МПа}$;
3. $p_y \leq 1,6 \text{ МПа}$;
4. $p_y \leq 6,4 \text{ МПа}$.

43. Укажите, какая форма привалочной поверхности фланцев должна использоваться в аппаратах, работающих под вакуумом, и в аппаратах со взрывоопасными или токсичными средствами

1. Шип-паз;
2. Плоская;
3. Под круглую или восьмиугольную прокладку;
4. Выступ – впадина.

44. Укажите, какие прокладки используются для уплотнительной поверхности под круглую или восьмиугольную прокладку

1. Неметаллические;
2. Асбометаллические;
3. Комбинированные;
4. Металлические.

45. Укажите правильную зависимость для определения реакции прокладки в рабочих условиях

1. $R_n = 0,785 D_{cn}^2 \cdot P$;
2. $R_n = \gamma \cdot n \cdot f_{\sigma} \cdot E_{\sigma} (\alpha_{\phi} t_{\phi} - \alpha_{\sigma} t_{\sigma})$;
3. $R_n = 2\pi D_{cn} \cdot b_0 \cdot m \cdot p$;
4. $R_n = \pi D_{cn} \cdot b_0 \cdot g$;

46. Укажите правильную зависимость для условия прочности болтов фланцевого соединения

1. $\frac{P_{\sigma 1}}{n \cdot f_{\sigma}} \leq [\delta]^{20}; \frac{P_{\sigma 2}}{n \cdot f_{\sigma}} \leq [\delta]^t$;
2. $\frac{P_{\sigma 1}}{n \cdot f_{\sigma}} \leq \phi [\delta]^{20}; \frac{P_{\sigma 2}}{n \cdot f_{\sigma}} \leq \phi [\delta]^t$;
3. $P_{\sigma 1} \cdot n \cdot f_{\sigma} \leq [\delta]^{20}; P_{\sigma 2} \cdot n \cdot F_{\sigma} \leq [\delta]^t$;
4. $P_{\sigma 1} \cdot n \cdot f_{\sigma} \leq \phi [\delta]^{20}; P_{\sigma 2} \cdot n \cdot F_{\sigma} \leq \phi [\delta]^t$.

47. Укажите правильную зависимость для проверки напряжений в сечении

s_1 фланца по четвертой гипотезе прочности

1. $\sqrt{\delta_{1^2} + \delta_{k^2} - \delta_1 \delta_k} \leq [\delta]_1$;
2. $\sqrt{2\delta_{1^2} + 2\delta_{k^2} - \delta_1 \delta_k} \leq [\delta]_1$;
3. $\frac{\delta_{1^2} + \delta_{k^2}}{\delta_1 \delta_k} \leq [\delta]_1$;
4. $\frac{\delta_1 + \delta_k}{\sqrt{\delta_1 \delta_k}} \leq [\delta]_1$.

48. В кожухотрубном теплообменнике жесткой конструкции температура корпуса выше температуры труб. Какие напряжения будут действовать в трубах теплообменника

1. Изгиба;
2. Среза;
3. Сжатия;
4. Растяжения;

49. При увеличении длины труб в кожухотрубном теплообменнике жесткой конструкции величина температурного усилия

1. Увеличится;
2. Уменьшится;
3. Не изменится;
4. Возможно определить только расчетом.

50. Укажите, какое уравнение связывает температурные усилия и удлинения труб в теплообменнике

1. Уравнение Лапласа;
2. Уравнение Гука;
3. Уравнение Мизеса;
4. Уравнение Ламе.

51. Укажите правильную зависимость для определения температурных усилий в кожухотрубном теплообменнике жесткой конструкции

1.
$$Q_t = \frac{\alpha_T \Delta t_T - \alpha_K \Delta t_K}{E_T F_T + E_K F_K} ;$$

2.
$$Q_t = \frac{\alpha_T \Delta t_T + \alpha_K \Delta t_K}{E_T F_T + E_K F_K} ;$$

3.
$$Q_t = \frac{\alpha_T \Delta t_T - \alpha_K \Delta t_K}{\frac{1}{E_T F_T} + \frac{1}{E_K F_K}} ;$$

4.
$$Q_t = \frac{\alpha_T \Delta t_T + \alpha_K \Delta t_K}{\frac{1}{E_T F_T} + \frac{1}{E_K F_K}} ;$$

52. В кожухотрубном теплообменнике жесткой конструкции суммарная площадь сечения труб больше площади сечения корпуса. Где будут больше температурные напряжения?

1. В трубах;
2. В корпусе;
3. Будут одинаковы;
4. Возможно определить только расчетом

53. Укажите, какая из предполагаемых мер не позволит уменьшить

температурные напряжения в кожухотрубном теплообменнике

1. Размещение на деформируемом участке укрепляющего элемента;
2. Размещение на деформируемом участке гибкого элемента;
3. Обеспечение свободного удлинения деформируемого элемента;
4. Замена трубного пучка на U-образные трубы.

54. Укажите, какой способ следует использовать для крепления чугунных труб в чугунных трубных решетках

1. Развальцовка;
2. Развальцовка в канавках;
3. Пайка;
4. Зачеканка.

55. Укажите правильную зависимость для проверки прочности развальцовки труб в трубных решетках

1.
$$\tau = \frac{Q_T}{n \cdot \pi d_n (b - c) \cdot 0,7} \leq [\tau] ;$$

2.
$$\tau = \frac{Q_T}{n \cdot \pi d_n b} \leq [\tau] ;$$

$$3. \quad q = \frac{Q_T}{n \cdot \pi d_n \cdot s} \leq [q] ;$$

$$4. \quad q = \frac{Q_T}{n \cdot \pi d_n} \leq [q] .$$

56. Укажите, какой способ соединения труб с трубной решеткой обеспечивает наибольшую прочность
1. Развальцовка;
 2. Сварка;
 3. Пайка;
 4. Зачеканка.
57. Укажите, какое минимальное число седловых опор может быть при установке горизонтального аппарата
1. Одна;
 2. Две;
 3. Три;
 4. Четыре.
58. Укажите, с какой целью одна из опор горизонтального аппарата, установленного на седловых опорах, выполняется подвижной
1. Уменьшение напряжений в опорной плите;
 2. Уменьшение напряжений в корпусе аппарата;
 3. Уменьшение напряжений среза в опоре;
 4. Уменьшение напряжений сжатия в опоре.
59. Укажите, какое минимальное число опорных лап может быть использовано для установки вертикальных аппаратов
1. Две;
 2. Три;
 3. Четыре;
 4. Шесть.
60. Укажите, с какой целью при установке вертикальных аппаратов на опорных лапах применяются накладные листы
1. Уменьшение напряжений в стенке аппарата;
 2. Уменьшение напряжений в опорных лапах;
 3. Уменьшение термических напряжений при приварке опорных лап и корпусу аппарата;
 4. Уменьшение напряжений в фундаментах.
61. Укажите, какие весовые нагрузки необходимо учитывать при расчете опор колонных аппаратов
1. Вес колонны в рабочих условиях;
 2. Максимальный вес колоны при гидроиспытаниях;
 3. Минимальный вес колонны в условиях монтажа;
 4. Все вышеперечисленные случаи.
62. Укажите максимальную высоту участка, на которые делится колонка при определении изгибающего момента ветровой нагрузки

1. $h \leq 5 \text{ м}$;
2. $h \leq 10 \text{ м}$;
3. $h \leq 15 \text{ м}$;
4. $h \leq 20 \text{ м}$.

63. При расчетах колонных аппаратов на воздействие ветровой нагрузки, стенку колонного аппарата проверяют на:

1. Прочность и жесткость;
2. Устойчивость и жесткость;
3. Прочность и устойчивость;
4. Устойчивость и твердость.

64. Укажите правильную зависимость для определения меридиональных напряжений в толстостенном цилиндре

1.
$$\delta_m = \frac{P(R_H^2 + R_B^2)}{R_H^2 - R_B^2} ;$$
2.
$$\delta_m = \frac{PR_B^2}{R_H^2 - R_B^2} \left(1 + \frac{R_H^2}{r^2} \right) ;$$
3.
$$\delta_m = \frac{PR_B^2}{R_H^2 - R_B^2} \left(1 - \frac{R_H^2}{r^2} \right) ;$$
4.
$$\delta_m = \frac{PR_B^2}{R_H^2 - R_B^2} .$$

65. Укажите, какой величине всегда равны радиальные напряжения на внешней стенке толстостенного цилиндра

1. $\delta_r > 0$;
2. $\delta_r < 0$;
3. $\delta_r = 0$;
4. $\delta_r = \delta_T$.

66. Укажите, при каких условиях кольцевые напряжения в толстостенном сосуде максимальны по величине

1. $R = R_{\text{вн}}$;
2. $R = R_{\text{н}}$;
3. $R = \frac{R_{\text{н}} + R_{\text{вн}}}{2}$;
4. Постоянны по толщине стенки сосуда.

67. Укажите, какие напряжения не изменяются по толщине стенки толстостенного сосуда

1. Меридиональные;
2. Кольцевые;
3. Радиальные;
4. Все вышеперечисленные.

68. Укажите, как изменяются по абсолютной величине радиальные напряжения по толщине стенки толстостенного сосуда

1. Увеличиваются от внутреннего диаметра к внешнему;
2. Уменьшаются от внутреннего диаметра к внешнему;
3. Не изменяются по толщине стенки;
4. Можно определить только расчетном путем.

69. Укажите правильную зависимость для уравнения Ламе

1. $\beta = \sqrt{\frac{[\delta] \phi + p}{[\delta] \phi - p}}$;
2. $\beta = \sqrt{\frac{[\delta] \phi - p}{[\delta] \phi + p}}$;
3. $\beta = \left(\frac{[\delta] \phi + p}{[\delta] \phi - p} \right)^2$;
4. $\beta = \left(\frac{[\delta] \phi - p}{[\delta] \phi + p} \right)^2$.

70. Укажите правильную зависимость для определения толщины стенки толстостенного сосуда, работающего в области упруго-пластических деформаций

1. $s = \frac{pD}{2[\delta] \phi - p} + C$;
2. $s = \frac{pD}{4[\delta] \phi - p} + C$;
3. $s = [\delta] \cdot \phi \cdot \ln \beta + C$;
4. $s = 0,5 D (\beta_p - 1) + C$.

71. В случае, когда температура внутри толстостенного сосуда выше чем температура снаружи его, температурные напряжения на внутренней стенке

1. $\delta_t > 0$;
2. $\delta_t < 0$;
3. $\delta_t = 0$;
4. $\delta_t = \delta_k$;

72. Укажите, как осуществляется автофреттирование сплошных толстенных сосудов

1. Предварительным нагружением сосуда внутренним давлением, вызывающим пластические деформации во внутренних слоях сосуда;
2. Предварительным нагружением сосуда внутренним давлением, вызывающим пластические деформации во внешних слоях сосуда;
3. Предварительным нагревом сосуда до температуры, вызывающей пластические деформации во внутренних слоях сосуда;

4. Предварительном нагревом сосуда до температуры, вызывающей пластические деформации во внешних слоях сосуда;

73. Укажите, какая конструкция затвора высокого давления не является самоуплотняющейся

1. Затвор с плоским металлическим obtюратором;
2. Затвор с дельтообразным obtюратором;
3. Затвор с двухконусным obtюратором;
4. Все вышеперечисленные затворы.

74. Укажите, к какому силовому фактору при расчете на прочность корпуса аппарата барабанного типа приводится нагрузка от массы материала внутри барабана

1. Сосредоточенному усилию;
2. Изгибающему моменту;
3. Равномерно-распределенной нагрузке;
4. Давлению.

75. Укажите, в каком сечении корпуса аппарата барабанного типа изгибающий момент имеет максимальную величину

1. В сечении над опорными роликами;
2. В сечении над упорными роликами;
3. На конце корпуса барабана;
4. В середине корпуса барабана.

76. Корпус аппарата барабанного типа необходимо проверить на

1. Прочность и жесткость;
2. Прочность и устойчивость;
3. Устойчивость и жесткость;
4. Прочность, жесткость и устойчивость.

77. При суммировании удлинений, возникающих в результате температурных деформаций корпуса аппарата барабанного типа, за начало отсчета принимают

1. Середину корпуса;
2. Край корпуса;
3. Бандаж над опорными роликами;
4. Бандаж между упорными роликами.

78. При расчете корпуса аппарата барабанного типа на жесткость с допускаемыми величинами сравнивают

1. Относительный прогиб корпуса;
2. Максимальные напряжения изгиба в корпусе;
3. Максимальные температурные деформации корпуса;
4. Максимальные напряжения сжатия в корпусе.

79. При расчете бандажей аппаратов барабанного типа с допускаемыми величинами сравнивают

5. Напряжения изгиба и напряжение растяжения в бандаже;
6. Напряжение изгиба и контактные напряжения в бандаже;
7. Напряжение растяжения и напряжения сжатия в бандаже;
8. Напряжение среза и напряжение сжатия в бандаже.

80. Ширина опорных роликов в аппаратах барабанного типа должна быть
9. Больше ширины бандаж;
 10. Меньше ширины бандаж;
 11. Равна ширине бандаж;
 12. Равна ширине упорных роликов.
81. Для чего служат упорные ролики в аппарате барабанного типа
13. Для обеспечения вращения барабана;
 14. Для уменьшения напряжений в корпусе барабана;
 15. Для уменьшения нагрузки на опорные ролики;
 16. Для предотвращения осевого перемещения барабана.
82. Как должны соотноситься прочностные материалы, из которого изготовлены бандаж и опорные ролики аппарата барабанного типа
17. прочность материала бандаж должна быть выше прочности материала опорного ролика;
 18. прочность материала опорного ролика должна быть выше прочности материала бандаж;
 19. бандаж и опорные ролики обязательно должны быть из одного материала;
 20. соотношение прочностных материалов зависит от скорости вращения барабана.
83. Какой из моментов должен учитываться при определении мощности привода аппарата барабанного типа
21. Изгибающий момент, действующий на корпус барабана;
 22. Ветровой момент, действующий на барабан;
 23. Момент от сил тяжести материала
 24. Все вышеперечисленные моменты.

Ключи правильных ответов на тесты:

1) – 2; 2) – 3; 3) – 2; 4) – 1; 5) – 3; 6) – 2; 7) – 2; 8) – 1; 9) – 2; 10) – 2; 11) – 4; 12) – 3; 13) – 2; 14) – 1; 15) – 3; 16) – 4; 17) – 2; 18) – 1; 19) – 2; 20) – 4; 21) – 4; 22) – 3; 23) – 1; 24) – 2; 25) – 2; 26) – 2; 27) – 3; 28) – 3; 29) – 4; 30) – 3; 31) – 3; 32) – 3; 33) – 4; 34) – 1; 35) – 3; 36) – 3; 37) – 1; 38) – 1; 39) – 4; 40) – 3; 41) – 2; 42) – 3; 43) – 1; 44) – 4; 45) – 2; 46) – 1; 47) – 1; 48) – 4; 49) – 3; 50) – 2; 51) – 3; 52) – 2; 53) – 1; 54) – 4; 55) – 4; 56) – 2; 57) – 2; 58) – 2; 59) – 1; 60) – 1; 61) – 4; 62) – 2; 63) – 3; 64) – 4; 65) – 3; 66) – 1; 67) – 1; 68) – 2; 69) – 1; 70) – 4; 71) – 2; 72) – 1; 73) – 1; 74) – 3; 75) – 4; 76) – 1; 77) – 4; 78) – 1; 79) – 2; 80) – 1; 81) – 4; 82) – 1; 83) – 3.

Тематика расчетно-графических заданий по курсу «Конструирование и расчет элементов оборудования отрасли»

1. Расчет толщины стенки обечайки, нагруженной внутренним избыточным давлением.
2. Расчет толщины стенки обечайки, нагруженной наружным давлением.

3. Расчет толщины выпуклого днища, нагруженного внутренним избыточным давлением.
4. Расчет толщины выпуклого днища, нагруженного наружным давлением.
5. Расчет толщины плоского днища.
6. Расчет толщины конической обечайки, нагруженной внутренним избыточным давлением.
7. Расчет толщины конической обечайки, нагруженной наружным давлением.
8. Укрепление обечайки кольцами жесткости.
9. Расчет укрепления отверстий.
10. Расчет седловых опор.
11. Расчет опор типа «лапы».
12. Расчет опор типа «стойки».
13. Расчет опор колонных аппаратов.
14. Расчет температурных напряжений в кожухотрубном теплообменнике.
15. Расчет АВД.
16. Расчет барабанной сушилки.

Тематика курсовых проектов по курсу «Конструирование и расчет элементов оборудования отрасли»

Конструктивная разработка и прочностной расчет кожухотрубного теплообменника.

Конструктивная разработка и прочностной расчет выпарного аппарата.

Конструктивная разработка и прочностной расчет ректификационной колонны.

**Примеры экзаменационных заданий
по дисциплине «Конструирование и расчет элементов оборудования
отрасли».**

МИНИСТЕРСТВО НАУКИ И ВЫСШЕГО ОБРАЗОВАНИЯ РОССИЙСКОЙ ФЕДЕРАЦИИ
ФЕДЕРАЛЬНОЕ ГОСУДАРСТВЕННОЕ АВТОНОМНОЕ ОБРАЗОВАТЕЛЬНОЕ УЧРЕЖДЕНИЕ ВЫСШЕГО
ОБРАЗОВАНИЯ
**«МОСКОВСКИЙ ПОЛИТЕХНИЧЕСКИЙ УНИВЕРСИТЕТ»
(МОСКОВСКИЙ ПОЛИТЕХ)**

Факультет химической технологии и биотехнологии, кафедра «Аппаратурное оформление и автоматизация технологических производств имени профессора М.Б. Генералова»
Дисциплина: Конструирование и расчет элементов оборудования отрасли
Образовательная программа «Автоматизированное проектирование технологических процессов и производств»
Курс 3, семестр 5 (осенний)

ЭКЗАМЕНАЦИОННЫЙ БИЛЕТ №1.

1. Основные требования, предъявляемые к конструкциям аппаратов.
2. Расчет тонкостенных обечаек, нагруженных внутренним избыточным давлением.
3. Классификация фланцев. Определение болтовой нагрузки.

Утверждено деканом

Руководитель образовательной программы _____ /А.С. Соколов/

МИНИСТЕРСТВО НАУКИ И ВЫСШЕГО ОБРАЗОВАНИЯ РОССИЙСКОЙ ФЕДЕРАЦИИ
ФЕДЕРАЛЬНОЕ ГОСУДАРСТВЕННОЕ АВТОНОМНОЕ ОБРАЗОВАТЕЛЬНОЕ УЧРЕЖДЕНИЕ ВЫСШЕГО
ОБРАЗОВАНИЯ
**«МОСКОВСКИЙ ПОЛИТЕХНИЧЕСКИЙ УНИВЕРСИТЕТ»
(МОСКОВСКИЙ ПОЛИТЕХ)**

Факультет химической технологии и биотехнологии, кафедра «Аппаратурное оформление и автоматизация технологических производств имени профессора М.Б. Генералова»
Дисциплина: Конструирование и расчет элементов оборудования отрасли
Образовательная программа «Автоматизированное проектирование технологических процессов и производств»
Курс 3, семестр 5 (осенний)

ЭКЗАМЕНАЦИОННЫЙ БИЛЕТ №2.

1. Влияние методов изготовления на конструкцию аппаратов. Особенности конструирования литой и сварной аппаратуры.
2. Расчет тонкостенных обечаек, нагруженных внутренним избыточным давлением. Укрепление кольцами жесткости.
3. Классификация фланцев. Порядок расчета.

Утверждено деканом

Руководитель образовательной программы _____ /А.С. Соколов/

МИНИСТЕРСТВО НАУКИ И ВЫСШЕГО ОБРАЗОВАНИЯ РОССИЙСКОЙ ФЕДЕРАЦИИ
ФЕДЕРАЛЬНОЕ ГОСУДАРСТВЕННОЕ АВТОНОМНОЕ ОБРАЗОВАТЕЛЬНОЕ УЧРЕЖДЕНИЕ ВЫСШЕГО
ОБРАЗОВАНИЯ
«МОСКОВСКИЙ ПОЛИТЕХНИЧЕСКИЙ УНИВЕРСИТЕТ»
(МОСКОВСКИЙ ПОЛИТЕХ)

Факультет химической технологии и биотехнологии, кафедра «Аппаратурное оформление и автоматизация технологических производств имени профессора М.Б. Генералова»
Дисциплина: Конструирование и расчет элементов оборудования отрасли
Образовательная программа «Автоматизированное проектирование технологических процессов и производств»
Курс 3, семестр 5 (осенний)

ЭКЗАМЕНАЦИОННЫЙ БИЛЕТ №3.

1. Влияние методов изготовления на конструкцию аппаратов. Особенности конструирования аппаратов из легированной стали и эмалированной аппаратуры.
2. Расчет аппаратов, работающих под наружным давлением.
3. Классификация фланцев. Определение болтовой нагрузки. Расчет прочности неметаллических прокладок.

Утверждено деканом

Руководитель образовательной программы _____ /А.С. Соколов/

МИНИСТЕРСТВО НАУКИ И ВЫСШЕГО ОБРАЗОВАНИЯ РОССИЙСКОЙ ФЕДЕРАЦИИ
ФЕДЕРАЛЬНОЕ ГОСУДАРСТВЕННОЕ АВТОНОМНОЕ ОБРАЗОВАТЕЛЬНОЕ УЧРЕЖДЕНИЕ ВЫСШЕГО
ОБРАЗОВАНИЯ
«МОСКОВСКИЙ ПОЛИТЕХНИЧЕСКИЙ УНИВЕРСИТЕТ»
(МОСКОВСКИЙ ПОЛИТЕХ)

Факультет химической технологии и биотехнологии, кафедра «Аппаратурное оформление и автоматизация технологических производств имени профессора М.Б. Генералова»
Дисциплина: Конструирование и расчет элементов оборудования отрасли
Образовательная программа «Автоматизированное проектирование технологических процессов и производств»
Курс 3, семестр 5 (осенний)

ЭКЗАМЕНАЦИОННЫЙ БИЛЕТ №4.

1. Влияние методов изготовления на конструкцию аппаратов. Особенности конструирования сварной аппаратуры, изготовленной из легированной стали.
2. Расчет на устойчивость коротких и длинных цилиндрических обечаек.
3. Конструкции и типы фланцевых соединений. Форма привалочных поверхностей.

Утверждено деканом

Руководитель образовательной программы _____ /А.С. Соколов/

МИНИСТЕРСТВО НАУКИ И ВЫСШЕГО ОБРАЗОВАНИЯ РОССИЙСКОЙ ФЕДЕРАЦИИ
ФЕДЕРАЛЬНОЕ ГОСУДАРСТВЕННОЕ АВТОНОМНОЕ ОБРАЗОВАТЕЛЬНОЕ УЧРЕЖДЕНИЕ ВЫСШЕГО
ОБРАЗОВАНИЯ
«МОСКОВСКИЙ ПОЛИТЕХНИЧЕСКИЙ УНИВЕРСИТЕТ»
(МОСКОВСКИЙ ПОЛИТЕХ)

Факультет химической технологии и биотехнологии, кафедра «Аппаратурное оформление и автоматизация технологических производств имени профессора М.Б. Генералова»
Дисциплина: Конструирование и расчет элементов оборудования отрасли
Образовательная программа Автоматизированное проектирование технологических процессов и производств»
Курс 3, семестр 5 (осенний)

ЭКЗАМЕНАЦИОННЫЙ БИЛЕТ №5.

1. Конструирование аппаратов из цветных металлов. Способы получения неразъемных соединений.
2. Классификация днищ. Расчет конических и плоских днищ.
3. Определение болтовой нагрузки фланцевого соединения. Расчет числа болтов.

Утверждено деканом

Руководитель образовательной программы _____ /А.С. Соколов/

МИНИСТЕРСТВО НАУКИ И ВЫСШЕГО ОБРАЗОВАНИЯ РОССИЙСКОЙ ФЕДЕРАЦИИ
ФЕДЕРАЛЬНОЕ ГОСУДАРСТВЕННОЕ АВТОНОМНОЕ ОБРАЗОВАТЕЛЬНОЕ УЧРЕЖДЕНИЕ ВЫСШЕГО
ОБРАЗОВАНИЯ
«МОСКОВСКИЙ ПОЛИТЕХНИЧЕСКИЙ УНИВЕРСИТЕТ»
(МОСКОВСКИЙ ПОЛИТЕХ)

Факультет химической технологии и биотехнологии, кафедра «Аппаратурное оформление и автоматизация технологических производств имени профессора М.Б. Генералова»
Дисциплина: Конструирование и расчет элементов оборудования отрасли

Образовательная программа «Автоматизированное проектирование технологических процессов и производств»
Курс 3, семестр 5 (осенний)

ЭКЗАМЕНАЦИОННЫЙ БИЛЕТ №6.

1. Основные требования, предъявляемые к конструкциям аппаратов.
2. Классификация днищ. Назначение и область применения. Расчет выпуклых днищ, нагруженных внутренним избыточным давлением.
3. Расчет укрепления отверстий в стенках аппаратов.

Утверждено деканом

Руководитель образовательной программы _____ /А.С. Соколов/

МИНИСТЕРСТВО НАУКИ И ВЫСШЕГО ОБРАЗОВАНИЯ РОССИЙСКОЙ ФЕДЕРАЦИИ
ФЕДЕРАЛЬНОЕ ГОСУДАРСТВЕННОЕ АВТОНОМНОЕ ОБРАЗОВАТЕЛЬНОЕ УЧРЕЖДЕНИЕ ВЫСШЕГО
ОБРАЗОВАНИЯ
«МОСКОВСКИЙ ПОЛИТЕХНИЧЕСКИЙ УНИВЕРСИТЕТ»
(МОСКОВСКИЙ ПОЛИТЕХ)

Факультет химической технологии и биотехнологии, кафедра «Аппаратурное оформление и автоматизация технологических производств имени профессора М.Б. Генералова»
Дисциплина: Конструирование и расчет элементов оборудования отрасли
Образовательная программа «Автоматизированное проектирование технологических процессов и производств»
Курс 3, семестр 5 (осенний)

ЭКЗАМЕНАЦИОННЫЙ БИЛЕТ №7.

1. Влияние методов изготовления на конструкцию аппаратов. Особенности конструирования литой и сварной аппаратуры.
2. Классификация днищ. Назначение и область применения. Расчет эллиптических и плоских днищ, нагруженных внутренним избыточным давлением.
3. Расчет обечайки под действием изгибающего момента.

Утверждено деканом

Руководитель образовательной программы _____ /А.С. Соколов/

МИНИСТЕРСТВО НАУКИ И ВЫСШЕГО ОБРАЗОВАНИЯ РОССИЙСКОЙ ФЕДЕРАЦИИ
ФЕДЕРАЛЬНОЕ ГОСУДАРСТВЕННОЕ АВТОНОМНОЕ ОБРАЗОВАТЕЛЬНОЕ УЧРЕЖДЕНИЕ ВЫСШЕГО
ОБРАЗОВАНИЯ
«МОСКОВСКИЙ ПОЛИТЕХНИЧЕСКИЙ УНИВЕРСИТЕТ»
(МОСКОВСКИЙ ПОЛИТЕХ)

Факультет химической технологии и биотехнологии, кафедра «Аппаратурное оформление и автоматизация технологических производств имени профессора М.Б. Генералова»

Дисциплина: Конструирование и расчет элементов оборудования отрасли
Образовательная программа «Автоматизированное проектирование технологических процессов и производств»
Курс 3, семестр 5 (осенний)

ЭКЗАМЕНАЦИОННЫЙ БИЛЕТ №8.

1. Влияние методов изготовления на конструкцию аппаратов. Особенности конструирования аппаратов из легированной стали и эмалированной аппаратуры.
2. Расчет укрепления отверстий в стенках аппаратов.
3. Расчет обечайки под действием осевого сжимающего усилия.

Утверждено деканом

Руководитель образовательной программы _____ /А.С. Соколов/

МИНИСТЕРСТВО НАУКИ И ВЫСШЕГО ОБРАЗОВАНИЯ РОССИЙСКОЙ ФЕДЕРАЦИИ
ФЕДЕРАЛЬНОЕ ГОСУДАРСТВЕННОЕ АВТОНОМНОЕ ОБРАЗОВАТЕЛЬНОЕ УЧРЕЖДЕНИЕ ВЫСШЕГО
ОБРАЗОВАНИЯ
«МОСКОВСКИЙ ПОЛИТЕХНИЧЕСКИЙ УНИВЕРСИТЕТ»
(МОСКОВСКИЙ ПОЛИТЕХ)

Факультет химической технологии и биотехнологии, кафедра «Аппаратурное оформление и автоматизация технологических производств имени профессора М.Б. Генералова»
Дисциплина: Конструирование и расчет элементов оборудования отрасли
Образовательная программа «Автоматизированное проектирование технологических процессов и производств»
Курс 3, семестр 5 (осенний)

ЭКЗАМЕНАЦИОННЫЙ БИЛЕТ №9.

1. Влияние методов изготовления на конструкцию аппаратов. Особенности конструирования сварной аппаратуры, изготовленной из легированной стали.
2. Расчет тонкостенных обечаек, нагруженных внутренним избыточным давлением.
3. Расчет обечайки под действием поперечного усилия.

Утверждено деканом

Руководитель образовательной программы _____ /А.С. Соколов/

МИНИСТЕРСТВО НАУКИ И ВЫСШЕГО ОБРАЗОВАНИЯ РОССИЙСКОЙ ФЕДЕРАЦИИ
ФЕДЕРАЛЬНОЕ ГОСУДАРСТВЕННОЕ АВТОНОМНОЕ ОБРАЗОВАТЕЛЬНОЕ УЧРЕЖДЕНИЕ ВЫСШЕГО
ОБРАЗОВАНИЯ
«МОСКОВСКИЙ ПОЛИТЕХНИЧЕСКИЙ УНИВЕРСИТЕТ»
(МОСКОВСКИЙ ПОЛИТЕХ)

Факультет химической технологии и биотехнологии, кафедра «Аппаратурное оформление и автоматизация технологических производств имени профессора М.Б. Генералова»

Дисциплина: Конструирование и расчет элементов оборудования отрасли
Образовательная программа «Автоматизированное проектирование технологических процессов и производств»
Курс 3, семестр 5 (осенний)

ЭКЗАМЕНАЦИОННЫЙ БИЛЕТ №10.

1. Конструирование аппаратов из цветных металлов. Способы получения неразъемных соединений.
2. Расчет тонкостенных обечаек, нагруженных внутренним избыточным давлением. Укрепление кольцами жесткости.
3. Расчет обечайки на устойчивость под совместным действием нагрузок.

Утверждено деканом

Руководитель образовательной программы _____ /А.С. Соколов/