

Документ подписан простой электронной подписью  
Информация о владельце:  
ФИО: Максимов Алексей Борисович  
Должность: директор департамента государственного  
Дата подписания: 29.09.2023 18:04:24  
Уникальный программный ключ:  
8db180d1a3f02ac9e60521a56727427470016

**МИНИСТЕРСТВО НАУКИ И ВЫСШЕГО ОБРАЗОВАНИЯ  
РОССИЙСКОЙ ФЕДЕРАЦИИ**

**Федеральное государственное автономное образовательное учреждение  
высшего образования  
«МОСКОВСКИЙ ПОЛИТЕХНИЧЕСКИЙ УНИВЕРСИТЕТ»**

УТВЕРЖДАЮ

Декан транспортного факультета

 /М.Н. Лукьянов/

« 01 » 08 2022 г.

**РАБОЧАЯ ПРОГРАММА ДИСЦИПЛИНЫ**

**«Электрооборудование автомобиля»**

Специальность – 23.05.01 «Наземные транспортно-технологические средства»

Профиль – «Спортивные транспортные средства»

Квалификация (степень) выпускника – инженер

Форма обучения – очная

Москва  
2022 г.

## 1. Цели освоения дисциплины

К **основным целям** освоения дисциплины «Электрооборудование автомобиля» следует отнести:

- привитие необходимого уровня знаний по функционированию, принципам построения, проектирования систем, узлов и приборов электрооборудования автомобиля;
- формирование начальных навыков диагностики и обслуживания электрооборудования автомобилей.

К **основным задачам** освоения дисциплины «Электрооборудование автомобиля» следует отнести:

- ознакомление с общими принципами работы различных элементов электрооборудования автомобилей, схемами бортового электрооборудования и принципами взаимодействия различных электрических компонентов;
- изучение способов диагностики отдельных узлов и систем электрооборудования автомобиля и диагностических систем;
- формирование навыков поиска неисправностей и их устранения с использованием специального оборудования.

## 2. Место дисциплины в структуре основной образовательной программы (ООП) специалитета

Дисциплина относится к числу учебных дисциплин вариативной части Блока 1 «Дисциплины (модули)» (Б1) основной образовательной программы специалитета.

Содержательно она связана со следующими входящими в ООП специалитета дисциплинами:

- Физика;
- Теория механизмов и машин;
- Конструкция автомобиля;
- Автоматические системы автомобиля;
- Теория автомобиля;
- Теория автоматического управления.

## 3. Перечень планируемых результатов обучения по дисциплине (модулю), соотнесенные с планируемыми результатами освоения образовательной программы.

В результате освоения дисциплины (модуля) у обучающихся формируются следующие компетенции и должны быть достигнуты следующие результаты обучения как этап формирования соответствующих компетенций:

| Код компетенции | В результате освоения образовательной программы | Перечень планируемых результатов обучения по дисциплине |
|-----------------|---|---|
|-----------------|---|---|

|  | <b>обучающийся<br/>должен обладать</b>   |  |
|--|--|--|
| <p>ПК-1<br/>Способен предложить техническое решение в рамках концепции АТС</p> | <p>ИПК-1.1. Обладает знаниями условий эксплуатации проектируемых АТС и их компонентов, систем управления инженерными данными, требований нормативной технической документации для разработки технического решения в рамках концепции АТС;</p> <p>ИПК-1.2. Умеет применять знания условий эксплуатации проектируемых АТС и их компонентов, систем управления инженерными данными, требований нормативной технической документации для разработки технического решения в рамках концепции АТС;</p> <p>ИПК-1.3. Владеет навыками по выработке технических решений в рамках концепции АТС.</p> | <p><b>знать:</b></p> <ul style="list-style-type: none"> <li>• основные принципы функционирования, построения, проектирования систем, узлов и приборов электрооборудования автомобиля;</li> <li>• основные этапы развития приборов электрооборудования транспортно-технологических средств и их бортовых сетей.</li> </ul> <p><b>уметь:</b></p> <ul style="list-style-type: none"> <li>• применять основы знаний электрооборудования автомобилей на практике для оптимизации рабочих процессов транспортно-технологических средств.</li> </ul> <p><b>владеть:</b></p> <ul style="list-style-type: none"> <li>• способностью оценивать перспективы развития бортовых сетей транспортно-технологических средств и приборов их электрооборудования.</li> </ul> |

#### **4. Структура и содержание дисциплины**

Дисциплина «Электрооборудование автомобиля» изучается на **3** курсе в **6** семестре.

Общая трудоемкость дисциплины составляет **3** зачетных единицы, т.е. **108** академических часов (из них 54 часа – самостоятельная работа студентов), лекции – 36 часов, лабораторные занятия – 18 часов, форма контроля – зачет.

Структура и содержание дисциплины «Электрооборудование автомобиля» по срокам и видам работы отражены в Приложении 1.

## Содержание разделов дисциплины

- **Тема 1.** Общие сведения об электрооборудовании

Классификация электрооборудования. Общие принципы функционирования приборов и элементов бортового электрического оборудования автомобилей. Обзор компонентов электрических цепей. Физические принципы действия компонентов электрооборудования. Применение закона Ома, правил Кирхгофа для расчета параметров электрических цепей (сила тока, напряжение, сопротивление).

- **Тема 2.** Система электроснабжения

Общие сведения. Аккумуляторные батареи. Автомобильные генераторы. Конструкция автомобильных генераторов переменного тока. Конструкция индукторных генераторов. Выпрямление переменного тока. Характеристики вентильных генераторов. Схемы генераторных установок. Регулирование напряжения в бортовой сети автомобиля. Типы регуляторов напряжения.

- **Тема 3.** Система электростартерного пуска двигателя

Общие сведения. Принцип действия стартера. Стартер с предварительным зацеплением. Стартер с инерционной передачей. Стартер с понижающей передачей. Анализ работы системы электростартерного пуска. Элементы облегчения пуска двигателя.

- **Тема 4.** Системы зажигания и управления двигателем

Общие сведения. Классификация батарейных систем зажигания. Рабочий процесс батарейной системы зажигания. Электронные системы зажигания. Искровые свечи зажигания. Характеристики и типы свечей зажигания. Электронные системы управления двигателями. Датчики и исполнительные устройства систем управления двигателями.

- **Тема 5.** Система освещения световой и звуковой сигнализации

Общие сведения об освещении. Основные принципы формирования светораспределения. Лампы накаливания, газоразрядные лампы, светодиодные. Конструкция современных головных фар. Конструкция светосигнальных приборов. Звуковые сигналы.

- **Тема 6.** Система информации и контроля технического состояния автомобиля и агрегатов

Общие сведения. Контрольно-измерительные приборы. Бортовая система контроля. Цифровое измерение физических величин. Панели приборов. Электронное табло. Шины передачи данных (CAN, LIN и др.).

## **5. Образовательные технологии**

Методика преподавания дисциплины «Электрооборудование автомобиля» и реализация компетентного подхода в изложении и восприятии материала предусматривает использование следующих активных и интерактивных форм проведения аудиторных занятий в сочетании с внеаудиторной работой с целью формирования и развития профессиональных навыков, обучающихся:

- использование презентаций и интерактивных ресурсов на лекционных занятиях;
- использование интерактивных форм текущего контроля в форме аудиторного и внеаудиторного интернет-тестирования;
- практические (лабораторные) занятия для углубления понимания материала дисциплины.

## **6. Оценочные средства для текущего контроля успеваемости, промежуточной аттестации по итогам освоения дисциплины и учебно-методическое обеспечение самостоятельной работы студентов**

В процессе обучения используются следующие оценочные формы самостоятельной работы студентов, оценочные средства текущего контроля успеваемости и промежуточной аттестации:

– защита обучающимися лабораторных работ по устройству элементов и систем электрооборудования, происходящая по результатам выполнения таковых в форме индивидуальных устных опросов:

1. Изучение конструкции и характеристик аккумуляторной батареи,
2. Изучение конструкции генератора переменного тока и его характеристик,
3. Изучение конструкции электростартера и его характеристики,
4. Изучение конструкции приборов системы зажигания и их характеристик,

– промежуточная аттестация проводится по результатам выполнения всех предусмотренных в течение семестра видов учебной работы в виде зачета. Зачет проводится как устная беседа, преподаватель задает 2 вопроса из представленного в Приложении 2 списка. По итогам промежуточной аттестации обучающемуся выставляется одна из следующих оценок: «зачтено», «не зачтено».

Оценочные средства текущего контроля успеваемости представлены в Приложении 2.

### **6.1. Фонд оценочных средств для проведения промежуточной аттестации обучающихся по дисциплине (модулю)**

**6.1.1.** Перечень компетенций с указанием этапов их формирования в процессе освоения образовательной программы.

В результате освоения дисциплины (модуля) формируются следующие компетенции:

| Код компетенции | В результате освоения образовательной программы обучающийся должен обладать |
|-----------------|---|
| ПК-1            | Способен предложить техническое решение в рамках концепции АТС.             |

В процессе освоения образовательной программы данные компетенции, в том числе их отдельные компоненты, формируются поэтапно в ходе освоения обучающимися дисциплин (модулей), практик в соответствии с учебным планом и календарным графиком учебного процесса.

**6.1.2.** Описание показателей и критериев оценивания компетенций, формируемых по итогам освоения дисциплины (модуля), описание шкал оценивания

Показателем оценивания компетенций на различных этапах их формирования является достижение обучающимися планируемых результатов обучения по дисциплине (модулю).

| ПК-1 - Способен предложить техническое решение в рамках концепции АТС.  |  |  |  |   |
|---|--|--|--|---|
| Показатель  | Критерии оценивания  |  |  |   |
|   | 2  | 3  | 4  | 5   |
| <b>знать:</b><br>основные принципы функционирования, построения, проектирования систем, узлов и приборов электрооборудования автомобиля; основные этапы развития приборов электрооборудования транспортно-технологических средств и их бортовых | Обучающийся демонстрирует полное отсутствие или недостаточное соответствие следующих знаний: основные принципы функционирования, построения, проектирования систем, узлов и приборов электрооборудования автомобиля; основные этапы развития приборов электрооборудования транспортно-технологических средств и их бортовых сетей. | Обучающийся демонстрирует неполное соответствие следующих знаний: основные принципы функционирования, построения, проектирования систем, узлов и приборов электрооборудования автомобиля; основные этапы развития приборов электрооборудования транспортно-технологических средств и их бортовых сетей. Допускаются значительные ошибки, проявляется недостаточность знаний, | Обучающийся демонстрирует частичное соответствие следующих знаний: основные принципы функционирования, построения, проектирования систем, узлов и приборов электрооборудования автомобиля; основные этапы развития приборов электрооборудования транспортно-технологических средств и их бортовых сетей, но допускаются незначительные ошибки, неточности, затруднения при аналитических | Обучающийся демонстрирует полное соответствие следующих знаний: основные принципы функционирования, построения, проектирования систем, узлов и приборов электрооборудования автомобиля; основные этапы развития приборов электрооборудования транспортно-технологических средств и их бортовых сетей, свободно оперирует приобретёнными |

|   |   |   |  |   |
|---|---|---|--|---|
| сетей.  | приборов электрооборудования транспортно-технологических средств и их бортовых сетей.   | по ряду показателей, обучающийся испытывает значительные затруднения при оперировании знаниями при их переносе на новые ситуации.   | операциях.   | знаниями.   |
| <b>уметь:</b><br>применять основы знаний электрооборудования автомобилей на практике для оптимизации рабочих процессов транспортно-технологических средств. | Обучающийся не умеет или в недостаточной степени умеет применять основы знаний электрооборудования автомобилей на практике для оптимизации рабочих процессов транспортно-технологических средств. | Обучающийся демонстрирует неполное соответствие следующих умений: применять основы знаний электрооборудования автомобилей на практике для оптимизации рабочих процессов транспортно-технологических средств. Допускаются значительные ошибки, проявляется недостаточность умений, по ряду показателей, обучающийся испытывает значительные затруднения при оперировании умениями при их переносе на новые ситуации. | Обучающийся демонстрирует частичное соответствие следующих умений: применять основы знаний электрооборудования автомобилей на практике для оптимизации рабочих процессов транспортно-технологических средств. Умения освоены, но допускаются незначительные ошибки, неточности, затруднения при аналитических операциях, переносе умений на новые, нестандартные ситуации. | Обучающийся демонстрирует полное соответствие следующих умений: применять основы знаний электрооборудования автомобилей на практике для оптимизации рабочих процессов транспортно-технологических средств. Свободно оперирует приобретенными умениями, применяет их в ситуациях повышенной сложности. |
| <b>владеть:</b><br>способностью оценивать перспективы развития бортовых сетей транспортно-технологических средств и приборов их электрооборудования.        | Обучающийся не владеет или в недостаточной степени владеет способностью оценивать перспективы развития бортовых сетей транспортно-технологических средств и приборов их электрооборудования.      | Обучающийся владеет способностью оценивать перспективы развития бортовых сетей транспортно-технологических средств и приборов их электрооборудования в неполном объеме, допускаются значительные ошибки, проявляется недостаточность владения навыками по ряду показателей, Обучающийся испытывает значительные затруднения при применении навыков в новых ситуациях.   | Обучающийся частично владеет способностью оценивать перспективы развития бортовых сетей транспортно-технологических средств и приборов их электрооборудования, навыки освоены, но допускаются незначительные ошибки, неточности, затруднения при аналитических операциях, переносе умений на новые, нестандартные ситуации.  | Обучающийся в полном объеме владеет способностью оценивать перспективы развития бортовых сетей транспортно-технологических средств и приборов их электрооборудования, свободно применяет полученные навыки в ситуациях повышенной сложности.  |

Шкалы оценивания результатов промежуточной аттестации и их описание:

**Форма промежуточной аттестации: зачет.**

Промежуточная аттестация обучающихся в форме зачёта проводится по результатам выполнения всех видов учебной работы, предусмотренных учебным планом по данной дисциплине (модулю), при этом учитываются результаты текущего контроля успеваемости в течение семестра. Оценка степени достижения обучающимися планируемых результатов обучения по дисциплине (модулю) проводится преподавателем, ведущим занятия по дисциплине (модулю) методом экспертной оценки. По итогам промежуточной аттестации по дисциплине (модулю) выставляется оценка «зачтено» или «не зачтено».

К промежуточной аттестации допускаются только студенты, выполнившие все виды учебной работы, предусмотренные рабочей программой по дисциплине «Электрооборудование автомобилей и тракторов».

| <b>Шкала оценивания</b> | <b>Описание</b>   |
|-------------------------|---|
| Зачтено                 | Выполнены все виды учебной работы, предусмотренные учебным планом. Студент демонстрирует соответствие знаний, умений, навыков приведенным в таблицах показателей, оперирует приобретенными знаниями, умениями, навыками, применяет их в ситуациях повышенной сложности. При этом могут быть допущены незначительные ошибки, неточности, затруднения при аналитических операциях, переносе знаний и умений на новые, нестандартные ситуации. |
| Не зачтено              | Не выполнен один или более видов учебной работы, предусмотренных учебным планом. Студент демонстрирует неполное соответствие знаний, умений, навыков приведенным в таблицах показателей, допускаются значительные ошибки, проявляется отсутствие знаний, умений, навыков по ряду показателей, студент испытывает значительные затруднения при оперировании знаниями и умениями при их переносе на новые ситуации.                           |

**Фонды оценочных средств представлены в Приложении 2 к рабочей программе.**



## 7. Учебно-методическое и информационное обеспечение дисциплины

### а) основная литература:

1. Чижков, Ю.П. Электрооборудование автомобилей и тракторов: учебник [Электронный ресурс] : учеб. — Электрон. дан. — Москва : Машиностроение, 2007. — 656 с. — Режим доступа: <https://e.lanbook.com/book/786>.

2. Соснин, Д.А. Электрическое, электронное и автотронное оборудование легковых автомобилей (Автотроника-4): Учебник для вузов [Электронный ресурс] : учеб. — Электрон. дан. — Москва : СОЛОН-Пресс, 2015. — 416 с. — Режим доступа: <https://e.lanbook.com/book/92972>.

### б) дополнительная литература:

Соснин, Д.А. Автотроника. Электрооборудование и системы бортовой автоматики современных легковых автомобилей [Электронный ресурс] : учеб. пособие — Электрон. дан. — Москва : СОЛОН-Пресс, 2008. — 272 с. — Режим доступа: <https://e.lanbook.com/book/13623>.

3. Хорольский, В.Я. Эксплуатация электрооборудования [Электронный ресурс] : учеб. / В.Я. Хорольский, М.А. Таранов, В.Н. Шемякин. — Электрон. дан. — Санкт-Петербург : Лань, 2017. — 268 с. — Режим доступа: <https://e.lanbook.com/book/92958>.

### в) программное обеспечение и интернет-ресурсы:

Программное обеспечение не предусмотрено.

Интернет-ресурсы включают учебно-методические материалы в электронном виде, представленные на сайте [autoscience.ru](http://autoscience.ru) в разделе «Литература» и на странице дисциплины:

<http://www.autoscience.ru/load/>

[http://www.autoscience.ru/index/ehlektrooborudovanie\\_avtomobilej\\_i\\_traktorov/0-10](http://www.autoscience.ru/index/ehlektrooborudovanie_avtomobilej_i_traktorov/0-10)

Контрольные вопросы по дисциплине представлены на странице:

[http://www.autoscience.ru/Materialu/Elektroob/Elektrooborydovanie\\_AiT\\_v\\_orozy.pdf](http://www.autoscience.ru/Materialu/Elektroob/Elektrooborydovanie_AiT_v_orozy.pdf)

Полезные учебно-методические и информационные материалы представлены на страницах:

<http://www.autoscience.ru/blog/>

### г) рекомендованная литература:

1. Акимов С.В. Конструкция автомобиля: учеб. для вузов Т.ІV: Электрооборудование. Системы диагностики. / Набоких В.А., Чижков Ю.П.; под ред. А.Л. Карунина - М.: Горячая линия-Телеком, 2005 – 480с;

2. Набоких В.А. Эксплуатация и ремонт электрооборудования автомобилей и тракторов: учеб. для вузов. - М.: Академия, 2004 – 240 с;

3. Туревский И.С. Электрооборудование автомобилей: учеб. пособие / И. С. Туревский, В. Б. Соков, Ю. Н. Калинин. - М.: Форум, 2011 – 367 с;

4. Набоких В.А. Аппараты систем зажигания: справ. учеб. пособие для вузов. - М.: Академия, 2009 – 320 с;

5. Трантер А. Электрическое оборудование автомобилей: руководство. - СПб: Алфамер Паблишинг, 2003 – 288 с;

) -

## **8. Материально-техническое обеспечение дисциплины**

Специализированные учебные аудитории кафедры «Наземные транспортные средства» Ауд. Н-205, Н-221, оснащенные проекторами, экранами и наглядными плакатами по основам конструкции и электрооборудованию автомобилей и тракторов.

В аудитории Н-205 имеется учебно-лабораторный стенд для изучения системы управления двигателей и ее электрических компонентов. На занятиях демонстрируются элементы электрооборудования автомобилей – аккумуляторная батарея, генератор переменного тока, электрический стартер, прерыватель-распределитель, катушки зажигания, свечи зажигания и др.

Для практических работ необходим инструмент и оборудование:

- Мультиметр – 2 шт;
- Провода электрические многожильные  $S=2,5 \text{ мм}^2$  – 2 м;
- Аккумуляторная батарея 12 В – 2 шт;
- Генератор переменного тока 12 В/40 А – 2 шт;;
- Лампочка 12 В/21 Вт – 4 шт;
- Паяльник электрический 40-100 Вт – 2 шт;
- Припой – 20 гм;
- Канифоль – 50 гм;
- Выключатель электрический – 2 шт;
- Комплект инструментов (гаечные ключи, отвертки).
- Электрический стартер – 2 шт;
- Приборы систем зажигания;
- Реостат 1 кОм – 2 шт;
- Резистор 10 Ом/10 Вт – 2 шт.

## **9. Методические рекомендации для самостоятельной работы студентов**

Самостоятельная работа является одним из видов учебных занятий.

**Цель самостоятельной работы** – практическое усвоение студентами вопросов ознакомления с темами, рассматриваемыми в процессе изучения дисциплины. **Аудиторная самостоятельная работа по дисциплине** выполняется на учебных занятиях под непосредственным руководством преподавателя и по его заданиям. **Внеаудиторная самостоятельная работа** выполняется студентом по заданиям преподавателя, но без его непосредственного участия.

**Задачи самостоятельной работы студента:** развитие навыков самостоятельной учебной работы, освоение содержания дисциплины, углубление содержания и осознание основных понятий дисциплины, а также использование материалов, собранных и полученных в ходе самостоятельных занятий для эффективной подготовки к зачету

## **9. Методические рекомендации для преподавателя**

Теоретическое изучение основных вопросов разделов дисциплины должно завершаться практической работой. Для активизации учебного процесса при изучении дисциплины эффективно применять презентации по различным темам (доклады и сообщения). Для проведения занятий по дисциплине используются средства обучения: информационные ресурсы интернет, справочные материалы по данной дисциплине.

МИНИСТЕРСТВО НАУКИ И ВЫСШЕГО ОБРАЗОВАНИЯ  
РОССИЙСКОЙ ФЕДЕРАЦИИ  
ФЕДЕРАЛЬНОЕ ГОСУДАРСТВЕННОЕ АВТОНОМНОЕ ОБРАЗОВАТЕЛЬНОЕ  
УЧРЕЖДЕНИЕ ВЫСШЕГО ОБРАЗОВАНИЯ  
«МОСКОВСКИЙ ПОЛИТЕХНИЧЕСКИЙ УНИВЕРСИТЕТ»  
(МОСКОВСКИЙ ПОЛИТЕХ)

Направление подготовки: 23.05.01 НАЗЕМНЫЕ ТРАНСПОРТНО-ТЕХНОЛОГИЧЕСКИЕ  
СРЕДСТВА

ОП (профиль): «Спортивные транспортные средства»

Форма обучения: очная

Вид профессиональной деятельности:  
в соответствии с ООП

Кафедра: Наземные транспортные средства

**ФОНД ОЦЕНОЧНЫХ СРЕДСТВ  
ПО ДИСЦИПЛИНЕ  
«Электрооборудование автомобиля»**

Состав: 1. Паспорт фонда оценочных средств  
2. Описание оценочных средств:  
перечень вопросов на зачет  
примерный перечень тем докладов  
образцы вопросов

**Составитель:**

А.И. Филонов

**Перечень оценочных средств по дисциплине:  
«Электрооборудование автомобиля»**

| №<br>п/п | Наименование<br>оценочного<br>средства | Краткая характеристика оценочного<br>средства   | Представление<br>оценочного средства<br>в ФОС |
|----------|--|---|---|
| 1        | Практические<br>работы                 | Самостоятельные, практические работы студентов, предназначенные для детального, практического изучения предмета.        | Список<br>практических работ<br>с описанием   |
| 2        | Вопросы к<br>зачету                    | Средство проверки знаний, умений, навыков. Может включать комплекс теоретических вопросов, задач, практических заданий. | Вопросы к зачету                              |
| 3        | Варианты<br>тестовых<br>заданий        | Средство проверки знаний, полученных на лекционных занятиях и практически работах.                                      | Варианты тестовых<br>заданий                  |

# 1. Практические работы по дисциплине «Электрооборудование автомобилей и тракторов»

На лабораторные работы выделено 4 часа из 8 аудиторных. В ходе лабораторных занятий студенты выполняют практические работы по изучению конструкции приборов и элементов электрооборудования автомобилей, их характеристик, а также проводят электрические измерения.

## 1. Изучение конструкции и характеристик аккумуляторной батареи

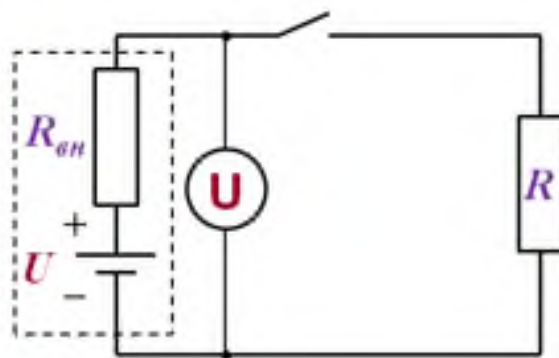
В течении 1 часа студенты практически изучают устройство аккумуляторной батареи (АКБ), ее характеристики и технологию обслуживания. Внимание уделяется условиям при которых должна осуществляться эксплуатация и ремонт АКБ, а также особенностям диагностики состояния АКБ.

При выполнении задания группа студентов делится на две подгруппы. Каждая подгруппа выполняет свое задание по измерению параметров АКБ. Задания формулируются преподавателем устно, при этом преподаватель рисует схему измерения на доске (флип-чарте) и задает варианты начальных данных.

Для выполнения задания требуется:

- Мультиметр – 2 шт;
- Провода электрические многожильные  $S=2,5 \text{ мм}^2$  – 2 м;
- Аккумуляторная батарея 12В – 2 шт;
- Аккумуляторная батарея сухая (ранее подготовленная для разборки) – 1 шт;
- Зарядное устройство для АКБ – 1 шт;
- Реостат 1 кОм – 2 шт;
- Лампочка 12 В/21 Вт – 2 шт;
- Резистор 10 Ом/10 Вт – 2 шт;
- Паяльник электрический 40-100 Вт – 2 шт;
- Припой – 20 гм;
- Канифоль – 50 гм;
- Выключатель электрический – 2 шт.

Студенты самостоятельно собирают электрическую схему с использованием имеющихся средств и соблюдением правил техники безопасности при работе с электроприборами (преподаватель показывает технику пайки электрических контактов, студенты повторяют пайку самостоятельно под присмотром преподавателя):



и выполняют электрические измерения, строя характеристики зависимости напряжения АКБ от мощности внешней нагрузки и др. параметры. Кроме того, на имеющемся макете сухой АКБ студенты изучают устройство ее элементов и зарисовывают в протоколах схему и детали конструкции АКБ.

## 2. Изучение конструкции генератора переменного тока и его характеристик

В течении 1 часа студенты практически изучают устройство генератора переменного тока и его характеристики. Внимание уделяется особенностям диагностики состояния генератора и ремонта его узлов.

При наличии специального диагностического стенда, например, Э-242, Э-250 и т.п., все работы и измерения проводятся преподавателем с помощью этого оборудования. Подобное оборудование позволяет диагностировать состояние генератора в динамике, т.е., под нагрузкой и вращении вала, что позволяет более подробно и глубоко ознакомиться с технологией диагностики генераторов переменного тока.

При выполнении задания группа студентов делится на две подгруппы. Подгруппе студентов преподаватель выдает генератор, который необходимо разобрать и выполнить задания по диагностике обмоток генератора и выпрямителя. Задания формулируются преподавателем устно, и могут быть следующими:

- измерение сопротивления обмотки возбуждения;
- измерение сопротивление статорных обмоток;
- проверка целостности диодов выпрямителя;
- проверка на отсутствие короткого замыкания на вал;

Для выполнения задания требуется:

- Мультиметр – 2 шт;
- Провода электрические многожильные  $S=2,5 \text{ мм}^2$  – 2 м;
- Аккумуляторная батарея 12 В – 2 шт;
- Генератор переменного тока 12 В/40 А – 2 шт;;
- Лампочка 12 В/21 Вт – 2 шт;
- Паяльник электрический 40-100 Вт – 2 шт;
- Припой – 20 гм;

- Канифоль – 50 гм;
- Выключатель электрический – 2 шт;
- Комплект инструментов (гаечные ключи, отвертки).

Студенты самостоятельно разбирают генератор с использованием имеющихся средств и соблюдением правил техники безопасности и проводят электрические измерения, результаты которых заносят в протокол.

Кроме того, разбирая генератор, студенты изучают устройство ее элементов и зарисовывают в протоколах схему и детали конструкции.

### **3. Изучение конструкции электростартера и его характеристики**

В течении 1 часа студенты практически изучают устройство электростартера и его характеристики. Внимание уделяется особенностям диагностики состояния электростартера и ремонта его узлов.

При наличии специального диагностического стенда, например, Э-242, Э-250 и т.п., все работы и измерения проводятся преподавателем с помощью этого оборудования. Подобное оборудование позволяет диагностировать состояние электростартера в динамике и при полном торможении ротора и более подробно и глубоко ознакомиться с технологией диагностики электростартеров.

При выполнении задания группа студентов делится на две подгруппы. Подгруппе студентов преподаватель выдает электростартер, который необходимо разобрать и выполнить задания по диагностике обмоток ротора и статора. Задания формулируются преподавателем устно, и могут быть следующими:

- измерение сопротивления втягивающей обмотки тягового реле;
- измерение сопротивление статорных обмоток;
- проверка состояния щеток коллектора и ламелей;
- проверка на отсутствие короткого замыкания обмоток на вал;

Для выполнения задания требуется:

- Мультиметр – 2 шт;
- Провода электрические многожильные  $S=2,5 \text{ мм}^2$  – 2 м;
- Аккумуляторная батарея 12В – 2 шт;
- Электростартер 12 В – 2 шт;
- Лампочка 12 В/21 Вт – 2 шт;
- Паяльник электрический 40-100 Вт – 2 шт;
- Припой – 20 гм;
- Канифоль – 50 гм;
- Выключатель электрический – 2 шт;
- Комплект инструментов (гаечные ключи, отвертки).

Студенты самостоятельно разбирают электростартер с использованием имеющихся средств и соблюдением правил техники безопасности и проводят электрические измерения, результаты которых заносят в протокол.



Кроме того, разбирая электростартер, студенты изучают устройство его элементов и зарисовывают в протоколах схему и детали конструкции.

#### **4. Изучение конструкции приборов системы зажигания и их характеристик**

В течении 1 часа студенты практически изучают устройство элементов системы зажигания бензиновых двигателей и их характеристики. Внимание уделяется особенностям диагностики состояния катушки зажигания и свечей зажигания.

При выполнении задания группа студентов делится на две подгруппы. Подгруппе студентов преподаватель выдает приборы системы зажигания (катушка зажигания, свечи зажигания, прерыватель/датчик-распределитель, провода, коммутатор, замок зажигания), которые необходимо разобрать и по возможности провести электрические измерения. Задания формулируются преподавателем устно, и могут быть следующими:

- измерение сопротивления первичной обмотки катушки зажигания и проверка ее целостности;
- измерение сопротивления вторичной обмотки катушки зажигания и проверка ее целостности;
- проверка состояния свечей зажигания, диагностика по состоянию электродов;
- проверка величины зазора прерывателя;

Для выполнения задания требуется:

- Мультиметр – 2 шт;
- Провода электрические многожильные  $S=2,5 \text{ мм}^2$  – 2 м;
- Аккумуляторная батарея 12В – 2 шт;
- Катушка зажигания – 2 шт;
- Свечи зажигания – 8 шт;
- Прерыватель распределитель – 1 шт;
- Датчик-распределитель – 1 шт;
- Коммутатор – 2 шт;
- Замок зажигания – 2 шт;
- Высоковольтные провода – 8 шт;
- Лампочка 12 В/21 Вт – 2 шт;
- Паяльник электрический 40-100 Вт – 2 шт;
- Припой – 20 гм;
- Канифоль – 50 гм;
- Выключатель электрический – 2 шт;
- Комплект инструментов (гаечные ключи, отвертки).

Студенты зарисовывают устройство элементов системы зажигания и самостоятельно проводят электрические измерения, с использованием имеющихся средств и соблюдением правил техники безопасности. Результаты измерений заносятся в протокол.

## **2. Перечень вопросов для подготовки к зачету по дисциплине «Электрооборудование автомобилей и тракторов»**

1. Классификация систем электрооборудования автомобиля.
2. Устройство и принцип работы аккумуляторной батареи.
3. Неисправности аккумуляторных батарей и уход за ними.
4. Устройство и принцип работы генератора переменного тока.
5. Типы генераторов переменного тока.
6. Принцип работы индукторного генератора.
7. Выпрямление переменного тока.
8. Характеристики вентильных генераторов.
9. Схемы генераторных установок.
10. Регулирование напряжения генераторов.
11. Типы регуляторов напряжения.
12. Принцип действия простейшего электронного регулятора напряжения.
13. Уход за генераторными установками и их ремонт.
14. Система электростартерного пуска двигателей.
15. Принцип действия электростартера.
16. Принцип действия электростартера с понижающей передачей и возбуждением от постоянных магнитов.
17. Принцип работы обгонной муфты и инерционной передачи электростартеров.
18. Батарейное зажигание. Устройство и принцип работы контактной системы зажигания.
19. Устройство и принцип действия элементов контактной системы зажигания.
20. Устройство и принцип работы катушки зажигания.
21. Влияние различных факторов на величину ЭДС вторичной обмотки.
22. Устройство и принцип работы прерывателя-распределителя.
23. Устройство и принцип работы контактно-транзисторной системы зажигания.
24. Устройство и принцип работы коммутатора.
25. Устройство и принцип работы бесконтактно-транзисторной системы зажигания.
26. Неисправности системы батарейного зажигания и уход за ними.
27. Устройство различных генераторов импульсов.
28. Принцип действия датчика Холла в системе зажигания.
29. Свечи зажигания.
30. Зажигание рабочей смеси электрической искрой.
31. Момент зажигания и его влияние на работу двигателя.
32. Электронные системы зажигания.

33. Системы с электронным управлением топливоподачи.
34. Принцип действия датчиков систем электронного управления двигателем.
35. Устройство и принцип работы системы освещения, световой и звуковой сигнализации.
36. Устройство и принцип работы ламп накаливания, фар.
37. Устройство и принцип работы газоразрядных ламп.
38. Устройство и принцип работы указателей поворота и звуковых сигналов.
39. Устройства системы информации и контроля технического состояния автомобиля и агрегатов.
40. Бортовая система контроля, панель приборов, электронное табло;
41. Шины передачи данных (CAN, LIN).
42. Принципы диагностики приборов электрооборудования.
43. Диагностика электростартера.
44. Диагностика генератора переменного тока.
45. Диагностика приборов систем зажигания.
46. Диагностика состояния электропроводки.
47. Электропровода и защита от короткого замыкания в системе электрооборудования.
48. Электропривод стеклоочистителей и фарочистителей.
49. Электропривод систем отопления.
50. Принцип построения схем электрооборудования.

**Форма аттестации: зачет.**

Промежуточная аттестация обучающихся в форме зачёта проводится по результатам выполнения всех видов учебной работы, предусмотренных учебным планом по данной дисциплине (модулю), при этом учитываются результаты текущего контроля успеваемости в течение семестра. Оценка степени достижения обучающимися планируемых результатов обучения по дисциплине (модулю) проводится преподавателем, ведущим занятия по дисциплине (модулю) методом экспертной оценки. По итогам промежуточной аттестации по дисциплине (модулю) выставляется оценка «зачтено» или «не зачтено».

К промежуточной аттестации допускаются только студенты, выполнившие все виды учебной работы, предусмотренные рабочей программой по дисциплине «Электрооборудование автомобилей и тракторов».

**Регламент зачета:**

Зачет проводится в виде устной беседы со студентом по нескольким вопросам из перечня (билету). В списке представлен набор вопросов (тем) к экзамену. Беседа начинается без подготовки студента к вопросам непосредственно на экзамене и длится 10-20 минут в зависимости от

успешности ответов студента. В ходе беседы преподаватель может как самостоятельно формулировать вопросы в рамках представленного списка тем, либо использовать билеты.

В результате беседы преподаватель формирует субъективное мнение о реализации студентом соответствующих ООП компетенций на основе общеприменимой шкалы оценивания.

| <b>Шкала оценивания</b> | <b>Описание</b>   |
|-------------------------|---|
| Зачтено                 | Выполнены все виды учебной работы, предусмотренные учебным планом. Студент демонстрирует соответствие знаний, умений, навыков приведенным в таблицах показателей, оперирует приобретенными знаниями, умениями, навыками, применяет их в ситуациях повышенной сложности. При этом могут быть допущены незначительные ошибки, неточности, затруднения при аналитических операциях, переносе знаний и умений на новые, нестандартные ситуации. |
| Не зачтено              | Не выполнен один или более видов учебной работы, предусмотренных учебным планом. Студент демонстрирует неполное соответствие знаний, умений, навыков приведенным в таблицах показателей, допускаются значительные ошибки, проявляется отсутствие знаний, умений, навыков по ряду показателей, студент испытывает значительные затруднения при оперировании знаниями и умениями при их переносе на новые ситуации.                           |

### 3. Тестовые задания для текущего контроля успеваемости

1. Для чего предназначена аккумуляторная батарея?

- + Для питания электрическим током стартера и всех потребителей при неработающем генераторе.
- + Для питания потребителей совместно с генератором, когда потребляемая сила тока превышает максимально допустимую для генератора.
- Для увеличения напряжения бортовой сети при износе щеток генератора.

2. Каким должен быть уровень электролита в обслуживаемой аккумуляторной батарее?

- Аккумуляторные батареи не обслуживаются и уровень электролита в процессе их работы не контролируется.
- На 10 мм ниже предохранительного щитка.
- На уровне верхнего торца тубуса заливной горловины.
- + На уровне нижнего торца тубуса заливной горловины.

3. Электролит автомобильной аккумуляторной батареи состоит из

- смеси «мягкой» воды и серной кислоты
- смеси дистиллированной воды и азотистой кислоты
- + смеси дистиллированной воды и серной кислоты
- смеси фильтрованной воды и серной кислоты
- смеси фильтрованной воды и фосфорной кислоты

4. Укажите причину сульфатации пластин.

- + Систематический недозаряд и длительное хранение батареи без подзарядки.
- + Соприкосновение электродов с воздухом при пониженном уровне электролита и повышенная плотность электролита.
- Быстрая зарядка электродов после их разрядки стартерным током.

5. Какова сила тока покоя в автомобиле?

- Ток не течет, так как ни один из потребителей не подключен.
- Несколько миллиампер
- + До 50 мА
- До 1 А
- До 50 мкА

6. Сколько аккумуляторных блоков имеет 12-ти вольтовая АКБ?

- 2
- 4
- + 6
- 8

7. Какое минимальное напряжение аккумуляторной батареи говорит о ее глубоком разряде?

- + Менее 12 В.
- Менее чем половина номинального напряжения, начиная с 6 В.
- 0 В.

8. Как изменится пусковая мощность аккумуляторной батареи при уменьшении температуры окружающего воздуха?

- Не изменится.
- + Уменьшится.
- Увеличится.

9. Ёмкость аккумуляторной батареи величина

- абсолютно постоянная.
- + переменная.
- незначительно изменяющаяся.

10. От чего в первую очередь зависит ёмкость аккумуляторной батареи?

- + От площади электродов вступающих в реакцию с электролитом.
- От размера ячеек в пластинах для активной массы.
- От разрядного тока.

11. Ёмкость аккумуляторной батареи для легковых автомобилей обычно составляет

- 40 – 100 мАч.
- 5 – 20 Ач.
- + 40 – 100 Ач.
- 180 – 600 Ач.

12. О чем говорит желтый цвет оптического индикатора аккумуляторной батареи?

- + Слишком низкий уровень электролита в одном из элементов батареи.
- Низкая плотность электролита в одном из элементов батареи.
- Батарея абсолютно исправна.

13. О чем говорит зеленый цвет оптического индикатора аккумуляторной батареи?

- Слишком низкий уровень электролита в одном из элементов батареи.
- Батарея абсолютно исправна.
- + Абсолютно исправен один блок аккумуляторной батареи.
- Батарея требует подзарядки.

14. О чем говорит черный цвет оптического индикатора аккумуляторной батареи?

- Слишком низкий уровень электролита в одном из элементов батареи.
- + Низкая плотность электролита в одном из элементов батареи.
- Батарею необходимо заменить.

15. Как соединяются элементы аккумуляторной батареи с помощью перемычек?

- Параллельно.
- + Последовательно.
- В зависимости от назначения батареи, последовательно или параллельно.

16. Какую роль выполняют сепараторы в аккумуляторной батарее?

- Удерживают активную массу пластин элементов.
- + Предотвращают короткое замыкание положительных и отрицательных пластин элементов батареи.
- Улучшают теплообмен пластин элементов батареи.

17. Какие аккумуляторные батареи применяются в автотракторном электрооборудовании?

- Щелочные.
- + Свинцово-кислотные.
- Кадмиево-никелевые.

18. При получении электролита для свинцово-кислотной аккумуляторной батареи

- одновременно льют воду и кислоту.
- прерывисто льют воду в кислоту.
- + льют кислоту в воду тонкой струей.
- льют воду толстой струей в кислоту.

19. Что происходит с электролитом в процессе разряда аккумуляторной батареи?

- Его плотность увеличивается
- + Его плотность уменьшается
- Его плотность не изменяется

20. К чему приведет перезаряд аккумуляторной батареи?

- + К повышению температуры электролита и испарению воды.
- К уменьшению плотности электролита.
- К снижению внутреннего сопротивления.
- К образованию сульфатов на пластинах.

21. Какова должна быть плотность электролита полностью заряженной аккумуляторной батареи при эксплуатации ее в северных широтах?

- 1,23 г/см<sup>3</sup>
- 1,27 г/см<sup>3</sup>
- + 1,31 г/см<sup>3</sup>

22. Аккумуляторную батарею и генераторную установку в электрическую сеть автомобиля включают:

- + Параллельно.
- Треугольником или звездой.
- Последовательно.

23. Сульфатация в аккумуляторной батарее образуется если ее

- + долгое время не заряжать.
- перезаряжать большим током.
- перезаряжать малым током.

24. Какой ток подается на обмотку возбуждения щеточного трехфазного генератора?

- + Постоянный.
- Переменный.
- На обмотку возбуждения ток не подается, в ней он индуцируется.

25. Укажите значение сопротивления обмотки возбуждения типичного автомобильного трехфазного вентильного генератора.

- + 1 – 4 Ом
- 4 – 14 Ом
- 14 – 24 Ом

26. Какую роль выполняют контактные кольца трехфазного щеточного генератора?



- Контактируя удерживают щетки.
- + Является элементами, через которые обеспечивается питание обмотки возбуждения ротора.
- Контактируя накапливают электрический ток.

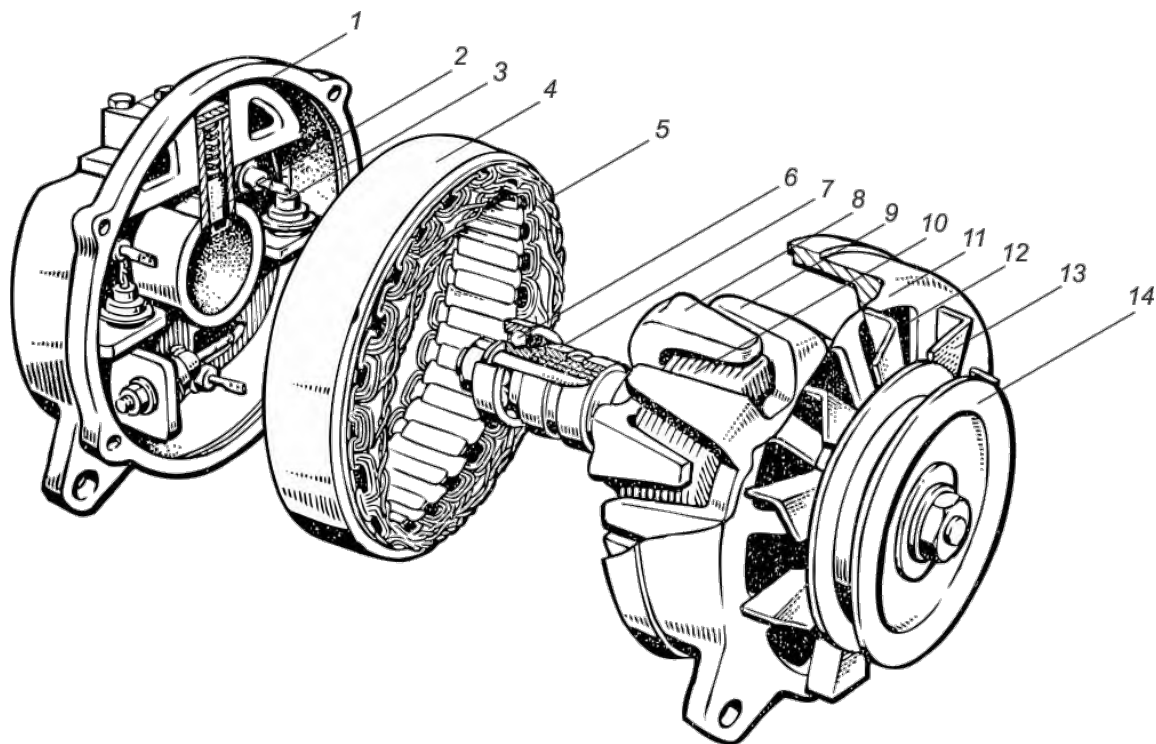
27. Электрический ток подается на обмотку ротора трехфазного генератора переменного тока через

- диоды.
- + контактные кольца.
- коллектор.

28. Источником электрической энергии при работающем бензиновом двигателе является:

- Магнето.
- Аккумуляторная батарея.
- + Генератор.

29. Укажите номер позиции возбуждающей обмотки.



- 5
- 7
- + 10
- 12

30. Какое устройство служит для защиты генератора переменного тока от перегрузок и предотвращает перегрев обмоток генератора?

+ Генератор переменного тока обладает свойством самоограничения тока отдачи. Поэтому нет необходимости в установке специального защитного устройства.

– Реле отключения обмотки возбуждения генератора.

– Ограничитель тока.

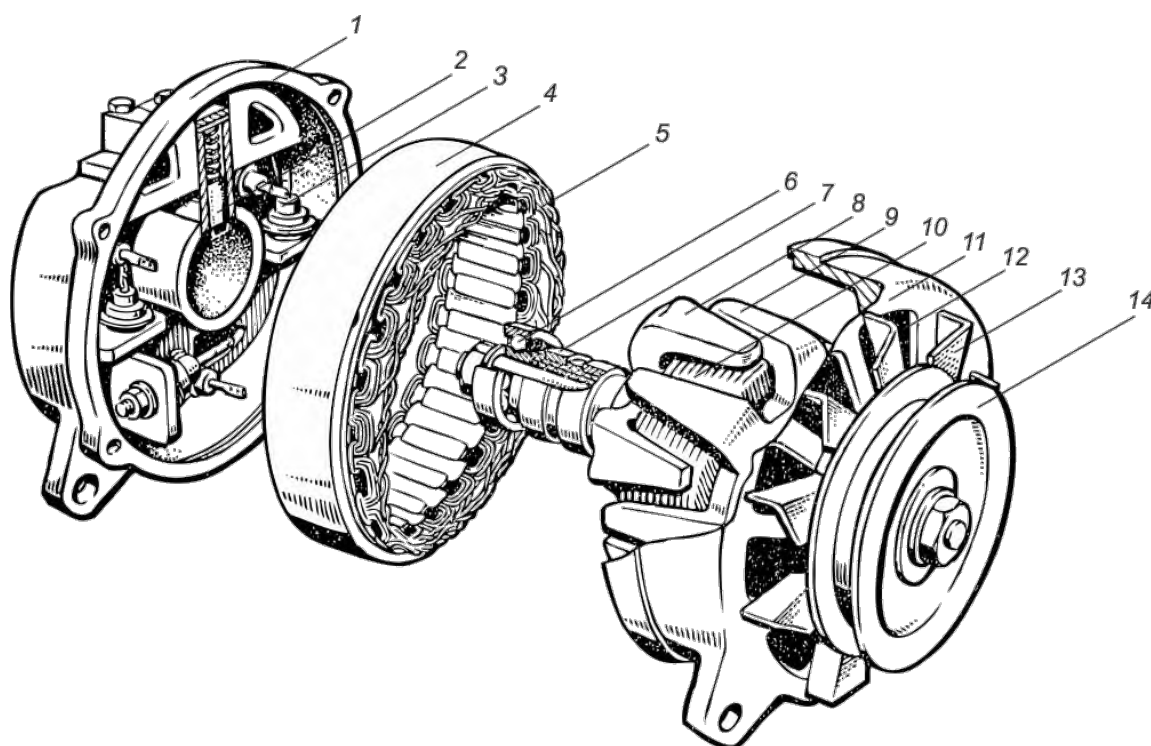
31. Как можно проверить работоспособность генераторной установки?

– На "искру" путем замыкания плюсового вывода генератора на массу.

– Только с помощью специального стенда.

+ Техническое состояние генератора можно проверить с использованием вольтметра, амперметра и омметра.

32. Укажите номер позиции контактных щеток.



– 3

– 6

+ 2

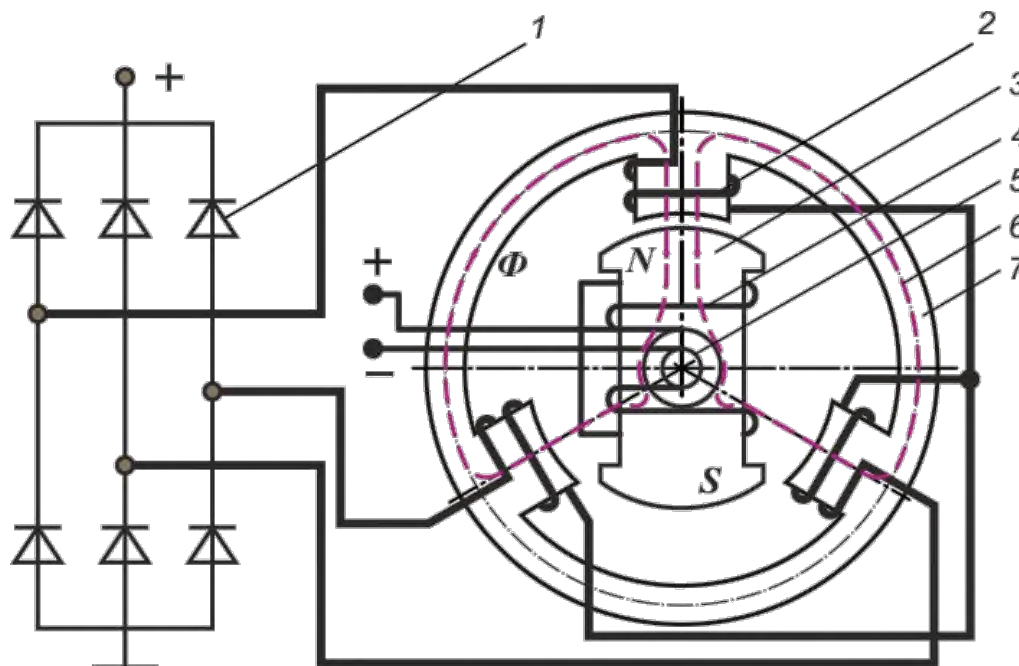
– 7

33. Что необходимо сделать перед проведением на автомобиле электросварочных работ?

+ Выключить "массу" и отсоединить провода от клемм "+" и "-" аккумуляторной батареи, при этом минусовой провод сварочного аппарата надо присоединить к массе автомобиля вблизи места сварки.

- Выключить “массу” и отсоединить провода от всех клемм генераторной установки, при этом минусовой провод сварочного аппарата надо соединить с массой автомобиля вблизи места сварки.
- Выключить “массу” и отсоединить провода от клемм “+” и “В” генераторной установки, при этом минусовой провод сварочного аппарата надо соединить с минусом аккумуляторной батареи.

34. Укажите номер позиции выпрямителя.



- 3
- 5
- + 1
- 7

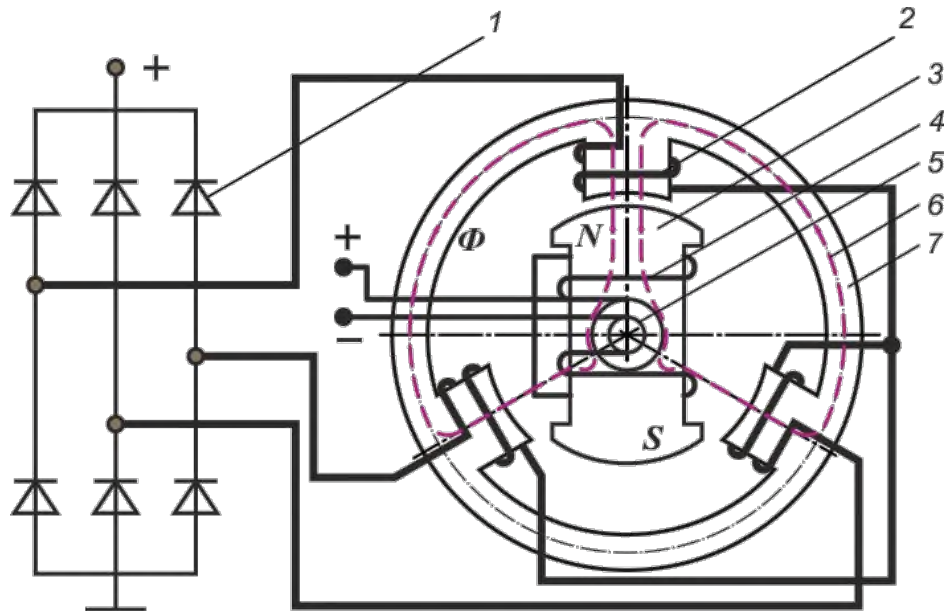
35. Как регулируется натяжение приводных ремней генератора?

- + Натяжным роликом или изменением положения генератора.
- Натяжение никогда не регулируется.
- С помощью специального электрогидравлического устройства натяжения.

36. В чем недостатки автомобильных генераторов постоянного тока перед генераторами переменного тока?

- + Большая масса при той же мощности.
- Проще в конструктивном решении.
- + Низкий коллекторный ток.
- Более качественные подшипники.

37. Сколько фаз имеет генератор, представленный на принципиальной схеме?

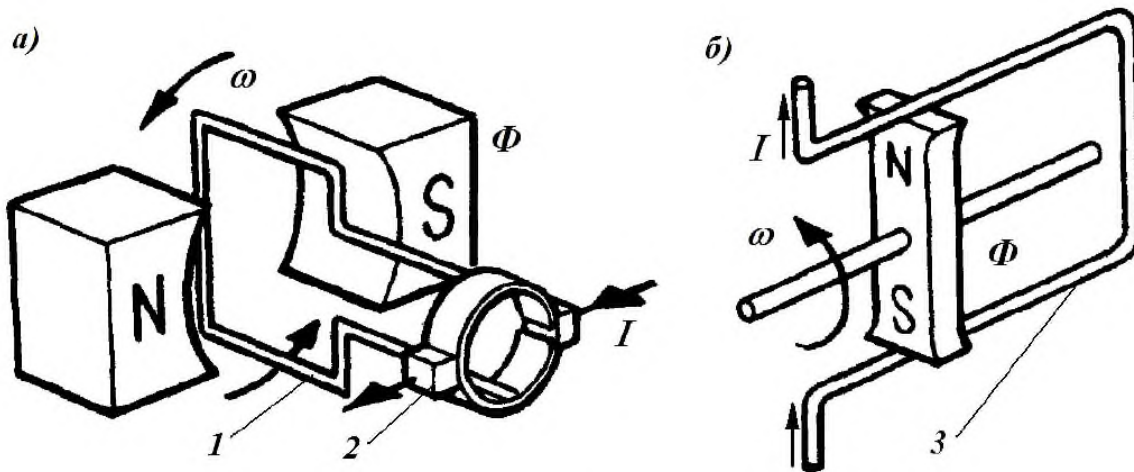


- 1
- 2
- + 3
- 5

38. Из-за какой неисправности амперметр генератора показывает разный ток при номинальной частоте вращения коленчатого вала двигателя?

- + Пробой выпрямительного блока или неисправности обмоток генератора.
- Ослабление крепления шкива генератора.
- Сварились контакты реле отключения обмотки возбуждения генератора.

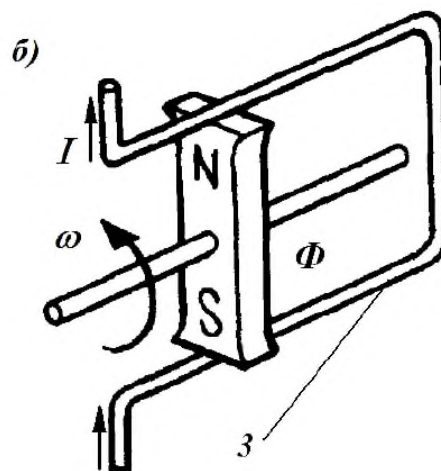
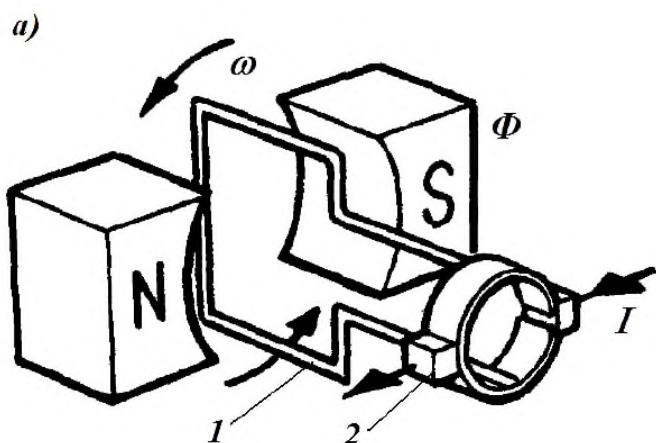
39. На каком рисунке представлен принцип работы генератора переменного тока?



- а
- + б

- на этих рисунках принцип работы генератора переменного тока не представлен

40. На каком рисунке представлен принцип работы генератора постоянного тока?

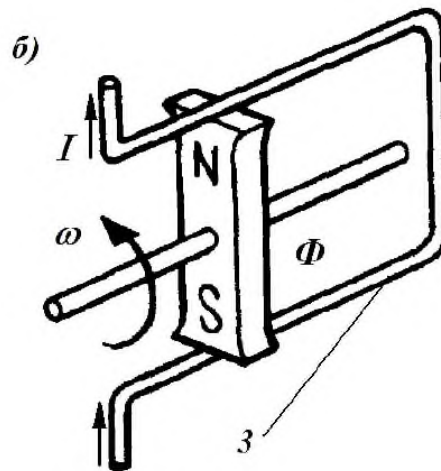
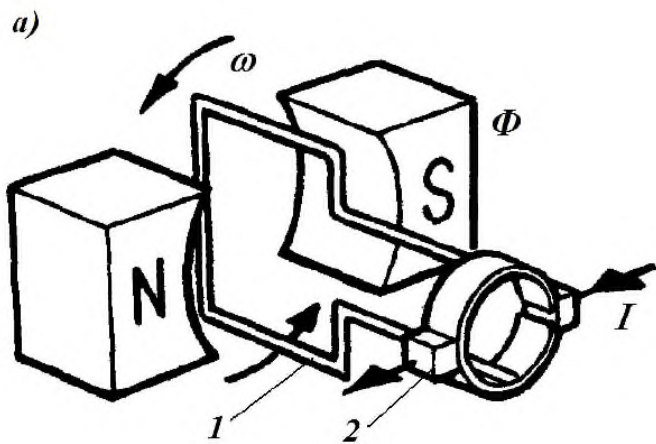


+ а

- б

- на этих рисунках принцип работы генератора постоянного тока не представлен

41. Укажите позицию элемента генератора переменного тока на принципиальной схеме, в котором индуцируется ток



- 1

+ 3

- 2

42. Ротор вентильного генератора переменного тока включает:

- Вал, постоянные магниты, две звездочки с клювообразными полюсами, щетки.

- Вал, обмотку возбуждения, две звездочки с клювообразными полюсами, диодный мост.

+ Вал, обмотку возбуждения, две звездочки с клювообразными полюсами, контактные кольца.

43. Обмотка возбуждения вентильного генератора располагается:

- В статоре.
- + В роторе.
- Часть в статоре, часть в роторе.

44. Выберите формулу для определения частоты вырабатываемого напряжения трехфазным генератором переменного тока.

- $f = p \cdot n / 2$
- $f = 60 \cdot p / n$
- +  $f = p \cdot n / 60$
- $f = n / 2 \cdot p$

45. Статор трехфазного генератора переменного тока это:

- неподвижная деталь, в пазах которой уложена обмотка возбуждения.
- неподвижная деталь, для крепления генератора к двигателю.
- + Магнитопровод, в его пазах уложена обмотка, где индуцируется ток.

46. Какое соединение фаз обмоток статора дает более высокое линейное напряжение при одинаковых оборотах ротора?

- + Соединение звездой.
- Соединение треугольником.
- Двойное соединение треугольником.

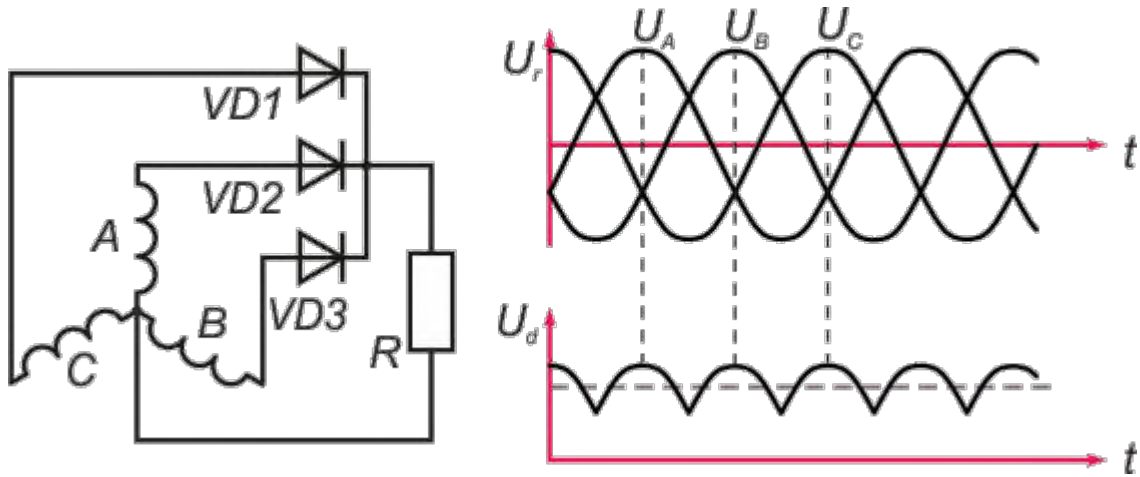
47. Какое соединение фаз обмоток статора дает большую силу тока при одинаковых оборотах ротора?

- Соединение звездой.
- + Соединение треугольником.
- Параллельное соединение.

48. В трехфазном вентильном генераторе магнитный поток изменяется:

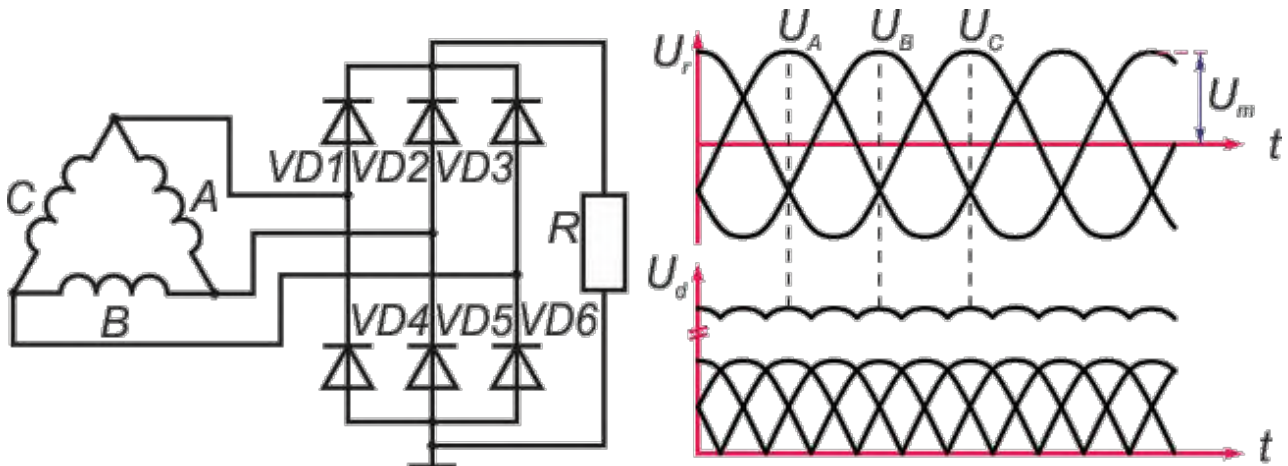
- По величине.
- По направлению.
- + Как по величине, так и по направлению.

49. Какой выпрямитель представлен на рисунке?



- Однофазный двухполупериодный.
- Однофазный однополупериодный.
- Трехфазный двухполупериодный.
- + Трехфазный однополупериодный.

50. Какой выпрямитель представлен на рисунке?



- Однофазный двухполупериодный.
- Однофазный однополупериодный.
- + Трехфазный двухполупериодный.
- Трехфазный однополупериодный.

51. В бесщеточных вентильных генераторах

- Обмотка возбуждения уложена в пазах статора.
- + Обмотка возбуждения неподвижна, а полюсы ротора имеют специальную конструкцию.
- Обмотка возбуждения отсутствует.

52. К чему приведет межвитковое замыкание обмотки возбуждения вентильного генератора? Выберите правильные ответы.

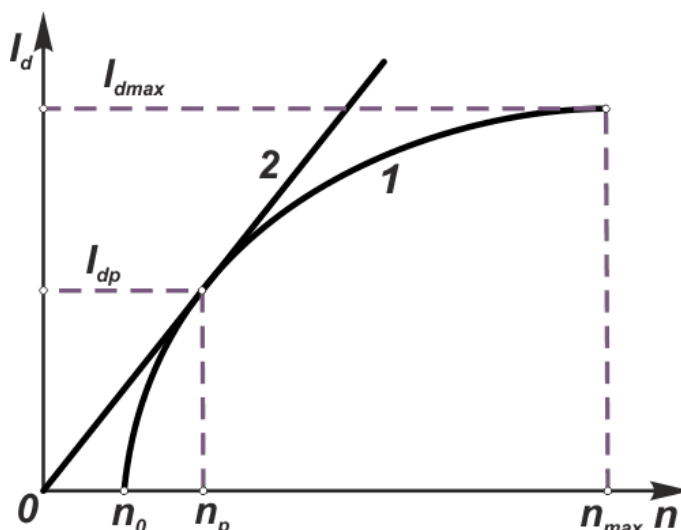
- Сила тока возбуждения уменьшится, напряжение вырабатываемое генератором снизится;

- + Сопротивление цепи обмотки возбуждения уменьшится, сила тока возбуждения увеличится;
- + Увеличившиеся сила тока возбуждения и как следствие температура обмотки будет продолжать разрушать изоляцию, снижая тем самым, свое сопротивление;
- + В зависимости от количества числа замкнутых витков, генератор может и сразу выйти из строя;

53. Характеристикой холостого хода вентильного генератора называют:

- + Зависимость выпрямленного напряжения от силы тока возбуждения при отключенной нагрузке и постоянной частоте вращения ротора.
- Зависимость выпрямленного напряжения от силы тока нагрузки при постоянной частоте вращения ротора и напряжении на выводах обмотки возбуждения.
- Зависимость силы выпрямленного тока, которую генератор может отдать потребителям при заданном напряжении, от частоты вращения ротора.

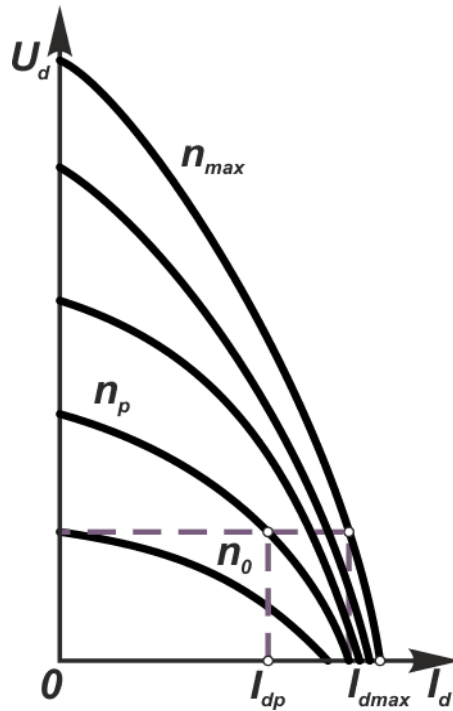
54. Какая характеристика генератора представлена на графике?



- Характеристика холостого хода.
- + Токоскоростная характеристика.
- Внешняя характеристика.

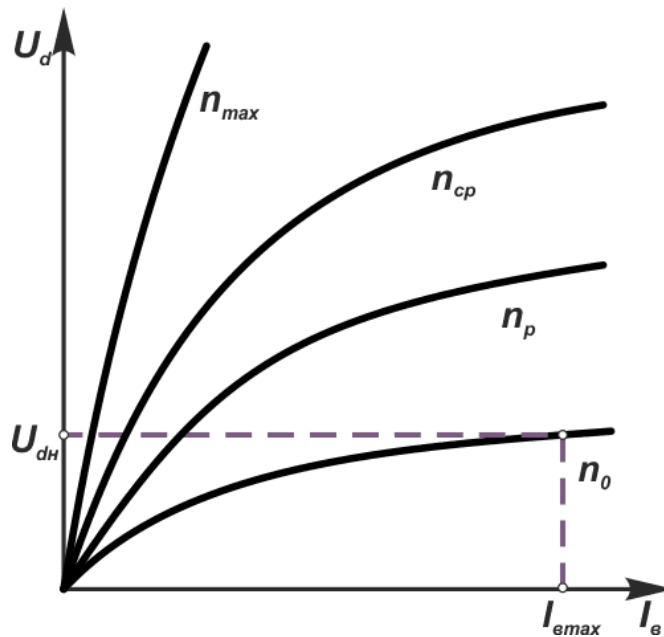
55. Какая характеристика генератора представлена на графике?





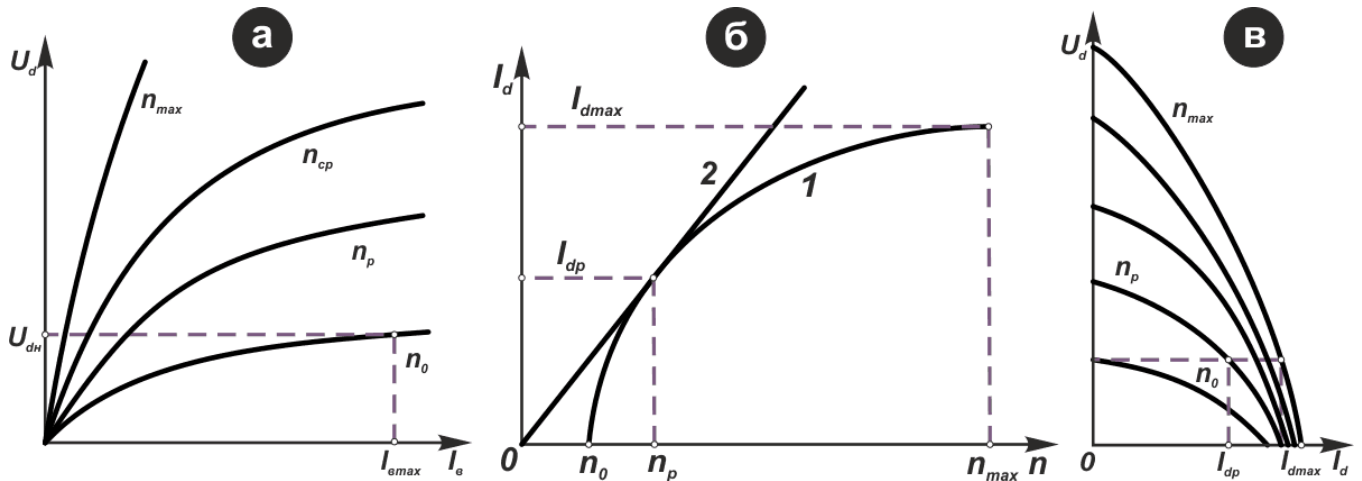
- Характеристика холостого хода.
- Токоскоростная характеристика.
- + Внешняя характеристика.

56.Какая характеристика генератора представлена на графике?



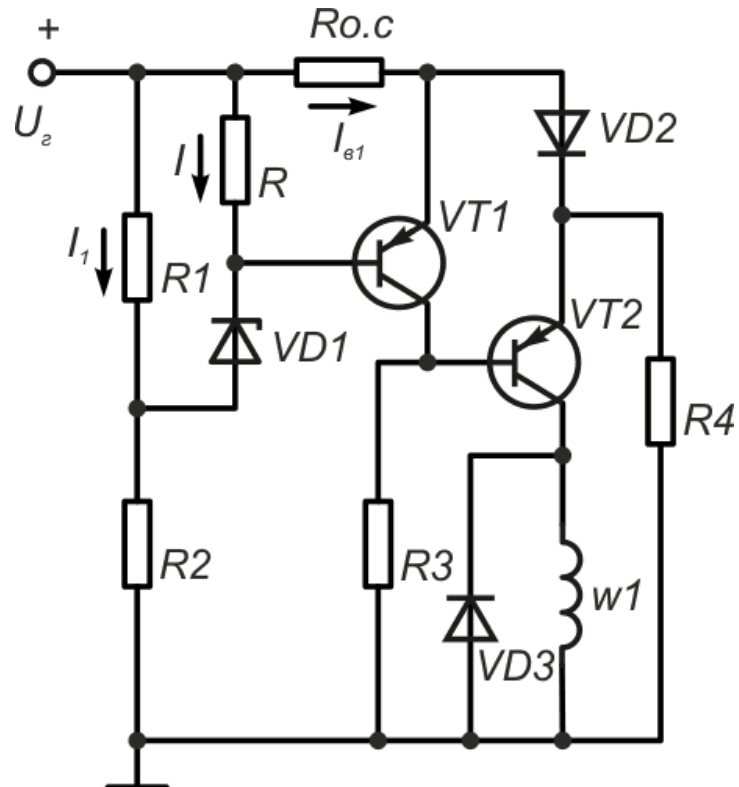
- + Характеристика холостого хода.
- Токоскоростная характеристика.
- Внешняя характеристика.

57.Укажите, какие характеристики генераторов переменного тока представлены на графиках.



- а-внешняя, б-холостого хода, в-токоскоростная.
- + а-холостого хода, б-токоскоростная, в-внешняя.
- а-токоскоростная, б-холостого хода, в-внешняя.
- а-внешняя, б- токоскоростная, в-холостого хода.

58. Электронная схема какого устройства представлена на рисунке?



- + регулятор напряжения генератора
- выпрямитель генератора
- стабилизатор напряжения генератора

59. Внешней характеристикой вентильного генератора называют:

- Зависимость силы выпрямленного тока, которую генератор может отдать потребителям при заданном напряжении, от частоты вращения ротора.

- + Зависимость выпрямленного напряжения от силы тока нагрузки при постоянной частоте вращения ротора и напряжении на выводах обмотки возбуждения.
- Зависимость выпрямленного напряжения от силы тока возбуждения при отключенной нагрузке и постоянной частоте вращения ротора.

60. Каким образом регулируется напряжение трехфазного генератора?

- Путем изменения силы тока обмотки возбуждения.
- Путем изменения напряжения питания обмотки возбуждения.
- + Путем постоянного отключения и включения питания обмотки возбуждения.

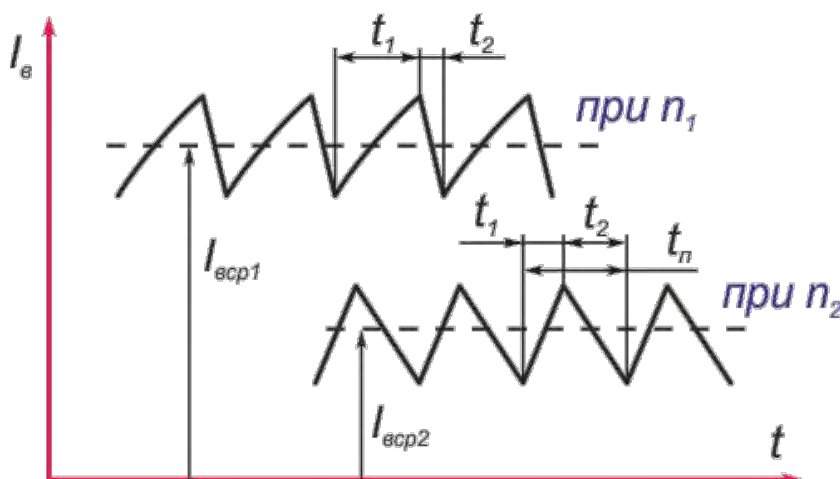
61. Как регулируется напряжение трехфазного генератора?

- Путем изменения сопротивления обмотки возбуждения.
- Изменением напряжения питания обмотки возбуждения.
- + Постоянным отключением и включением питания обмотки возбуждения.

62. Регулятор напряжения современных генераторов переменного тока расположен

- + непосредственно в генераторе.
- в салоне автомобиля.
- в подкапотном пространстве недалеко от генератора.

63. На графике представлено изменение силы тока возбуждения по времени при различных оборотах коленчатого вала двигателя. Выберите правильный ответ.



- +  $n_2 > n_1$
- $n_2 < n_1$

64. Как изменится время включения обмотки возбуждения регулятором напряжения при увеличении скорости вращения ротора?

- Не изменится.
- + Уменьшится.
- Увеличится.

65. Как изменится время отключения обмотки возбуждения регулятором напряжения при уменьшении скорости вращения ротора?

- Не изменится.
- + Уменьшится.
- Увеличится.

66. Какая сила тока требуется электростартеру для запуска двигателя?

- 50–100 А.
- 10–50 А.
- + 100–500 А.
- 500–1500 А.

67. От каких параметров зависит крутящий момент электродвигателя стартера?

- + Магнитного поля статора и тока якоря.
- Тока якоря и тягового реле.
- Магнитного поля статора и тягового реле.

68. Муфта свободного хода стартера служит для:

- Предотвращения поломки зубьев шестерни и маховика при пуске двигателя.
- Обеспечения ввода шестерни стартера в зацепление с маховиком двигателя.
- + Предотвращения передачи вращающего момента от маховика двигателя после его запуска.

69. В электростартерах с планетарным механизмом в качестве понижающей передачи, привод пусковой шестерни осуществляется от

- эпицикла.
- солнечной шестерни.
- + планетарного водила.

70. В электростартерах BOSCH с возбуждением от постоянных магнитов планетарное водило

- зафиксировано.
- приводится непосредственно от ротора электродвигателя.
- + приводит во вращение пусковую шестерню.

71. В электростартерах BOSCH с возбуждением от постоянных магнитов эпицикл планетарного редуктора

- + зафиксирован.
- приводится непосредственно от ротора электродвигателя.
- приводит во вращение пусковую шестерню.

72. В электростартерах BOSCH с возбуждением от постоянных магнитов солнечная шестерня планетарного редуктора

- зафиксирована в корпусе.
- + установлена на валу ротора электродвигателя.
- непосредственно приводит во вращение пусковую шестерню.

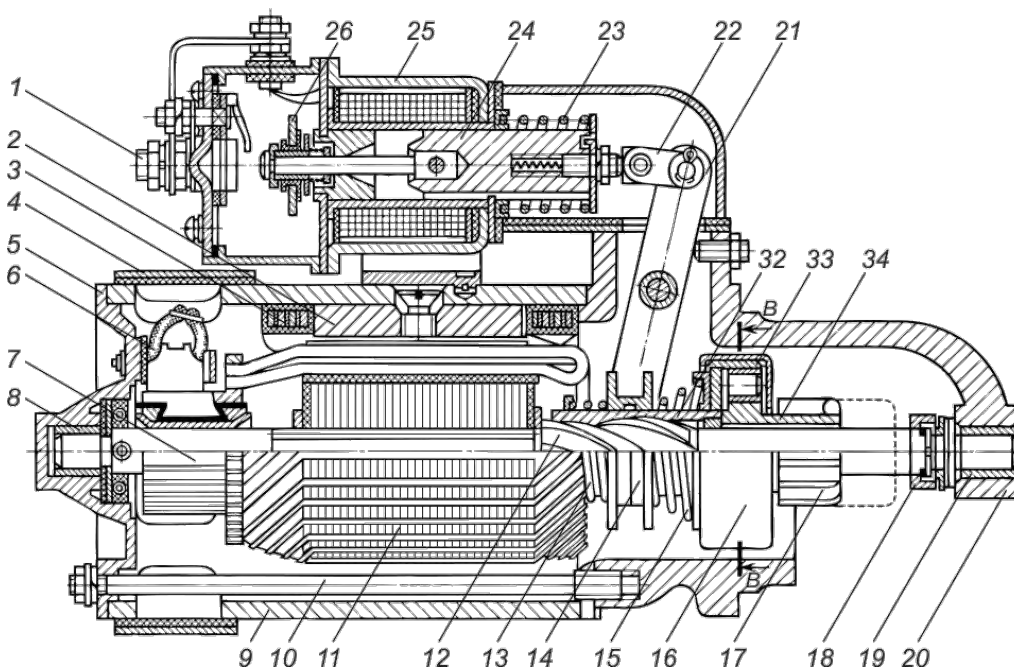
73. Почему при включении стартера слышны повторяющиеся толчки тягового реле?

- + Разряжена аккумуляторная батарея.
- Короткое замыкание в цепи реле стартера.
- Неисправна обмотка возбуждения ротора стартера.

74. Почему при включении стартера коленчатый вал не проворачивается, хотя шестерня стартера вошла в зацепление с венцом маховика?

- + Подгорели контакты реле включения стартера.
- Неисправен выключатель приборов и стартера.
- Обрыв втягивающей обмотки тягового реле.

75. Укажите номер позиции якоря втягивающего реле стартера.

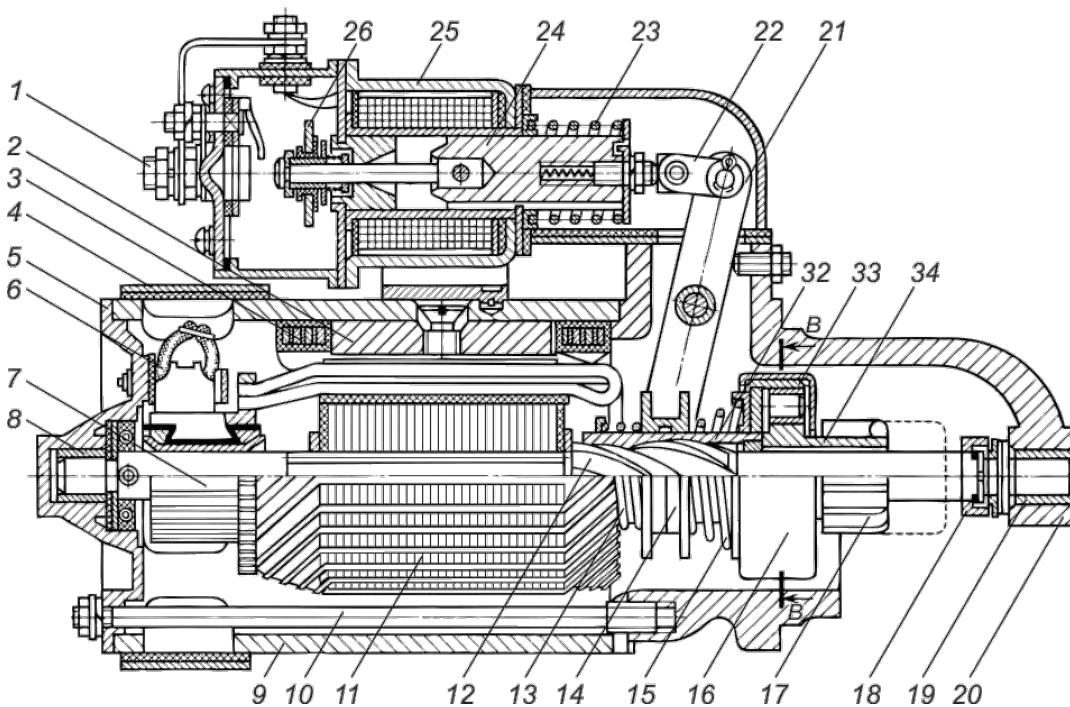


- 7
- + 24
- 22
- 26
- 16

76. Почему при включении стартера коленчатый вал не проворачивается, хотя шестерня стартера вошла в зацепление с венцом маховика?

- Нарушилась регулировка стартера.
- Стартер установлен с перекосом.
- + Замаслился или загрязнился щеточно-коллекторный узел стартера.

77. Укажите номер позиции муфты свободного хода стартера.



- 11
- 7
- 24
- 22
- 26
- + 16

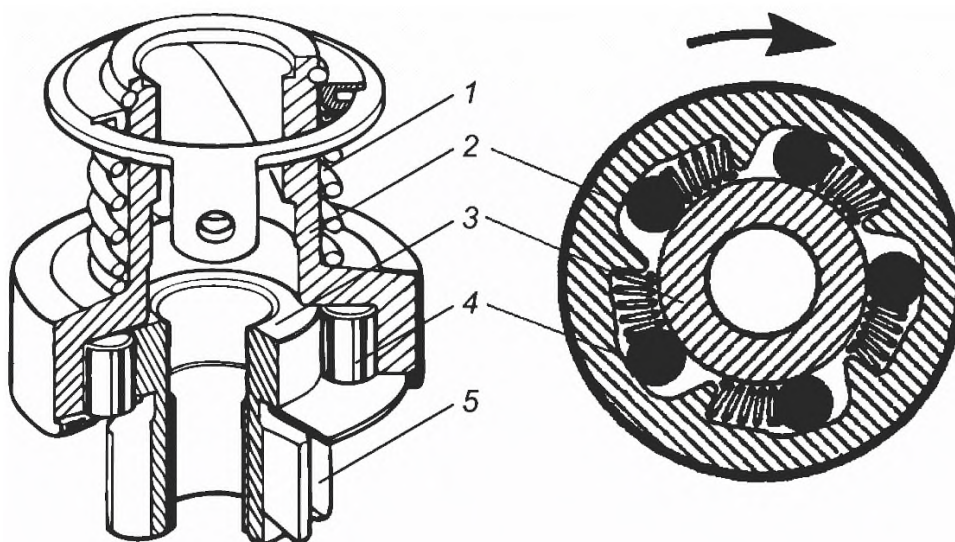
78. Втягивающее реле электростартера предназначено для

- + замыкания контактных болтов питания электродвигателя
- размыкания контактных болтов питания электродвигателя
- + перемещения пусковой шестерни посредством вилки
- втягивания вала муфты свободного хода

79.Какая неисправность возникла, если после пуска двигателя стартер не выключается?

- Нарушилась регулировка стартера.
- + Сломалась пружина тягового реле или заклинило вилку рычага привода муфты свободного хода.
- Возникло короткое замыкание в обмотке якоря стартера.

80.Какое устройство электростартера представлено на рисунке?



- втягивающее реле
- + муфта свободного хода
- Bendix
- планетарный редуктор

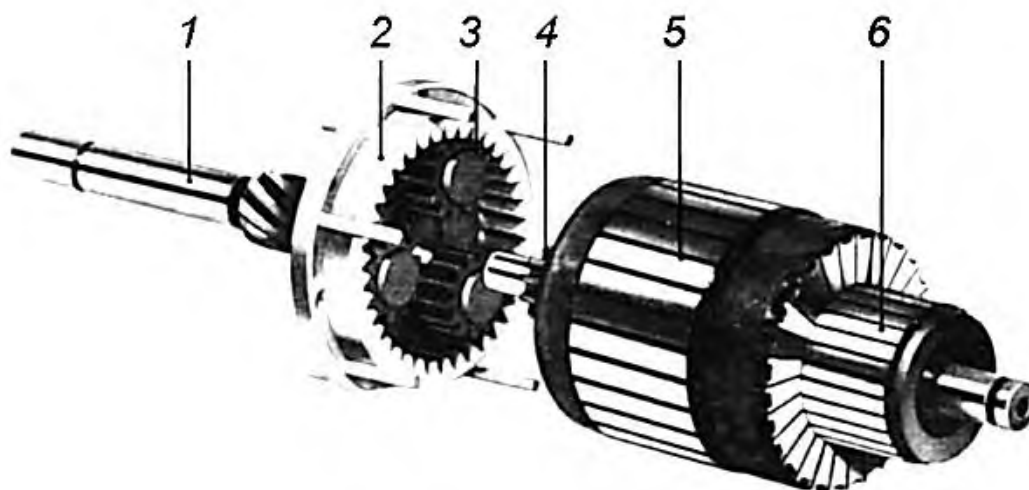
81.Из-за чего может пробуксовывать муфта свободного хода электростартера?

- Из-за неправильной регулировки момента замыкания контактных болтов.
- + Из-за износа роликов и заедания плунжеров в обойме.
- Из-за заедания вилки втягивающего реле.

82.Из-за какой неисправности после пуска двигателя стартер не выключается?

- Подгорели контакты тягового реле стартера.
- + Сварились контакты реле включения стартера.
- Обрыв втягивающей обмотки тягового реле.

83.Укажите номер позиции, указывающий на эпицикл редуктора.

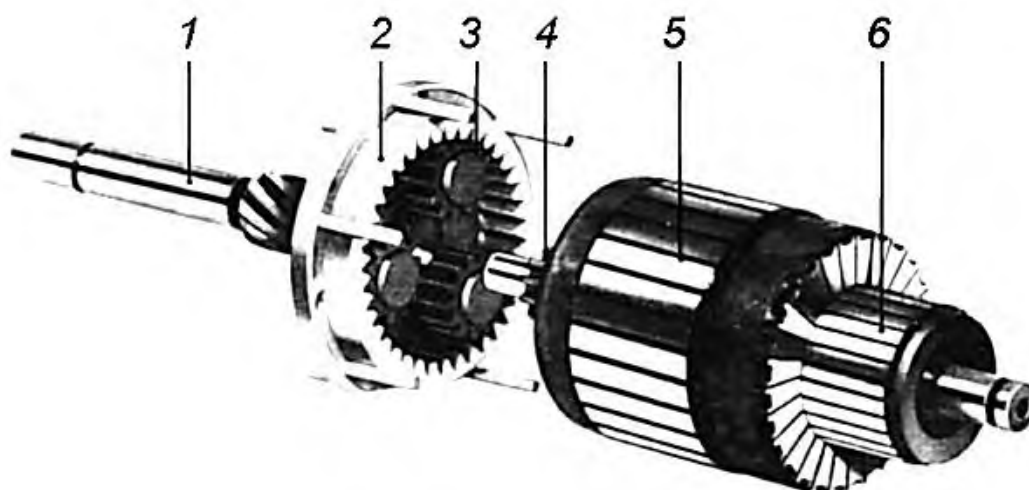


- 1
- + 2
- 3
- 4
- 5
- 6

84. Почему при вращении якоря стартера с большой скоростью коленчатый вал двигателя не проворачивается?

- Приварился контактный диск к контактным болтам.
- + Пломка зубьев венца маховика или шестерни привода.
- Стартер установлен с перекосом.

85. Укажите номер позиции, указывающий на коллектор электродвигателя.

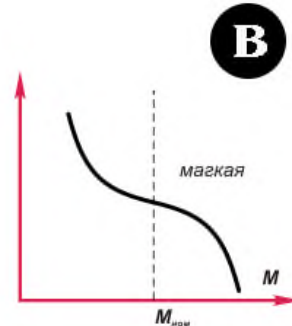
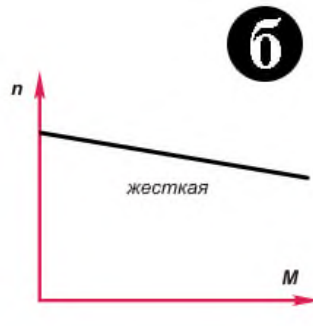
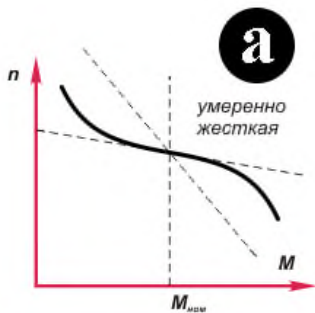
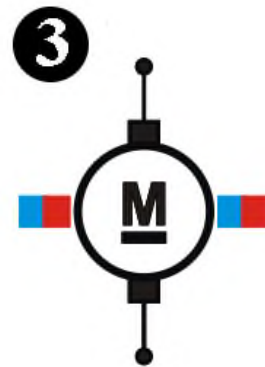
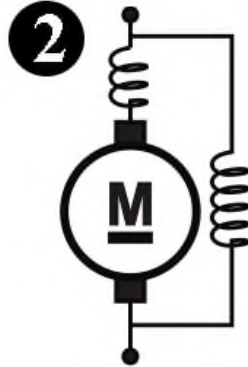


- 1
- 2
- 3
- 4



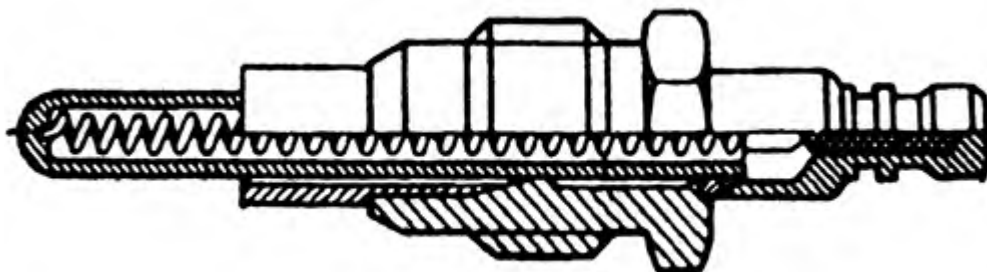
- 5  
+ 6

86. Соотнесите способ подключения обмоток возбуждения электростартеров и их характеристики.



- + 1в 2а 3б
- 1а 2б 3в
- 1б 2в 3а
- 1а 2в 3б
- 1б 2а 3в
- 1в 2б 3а

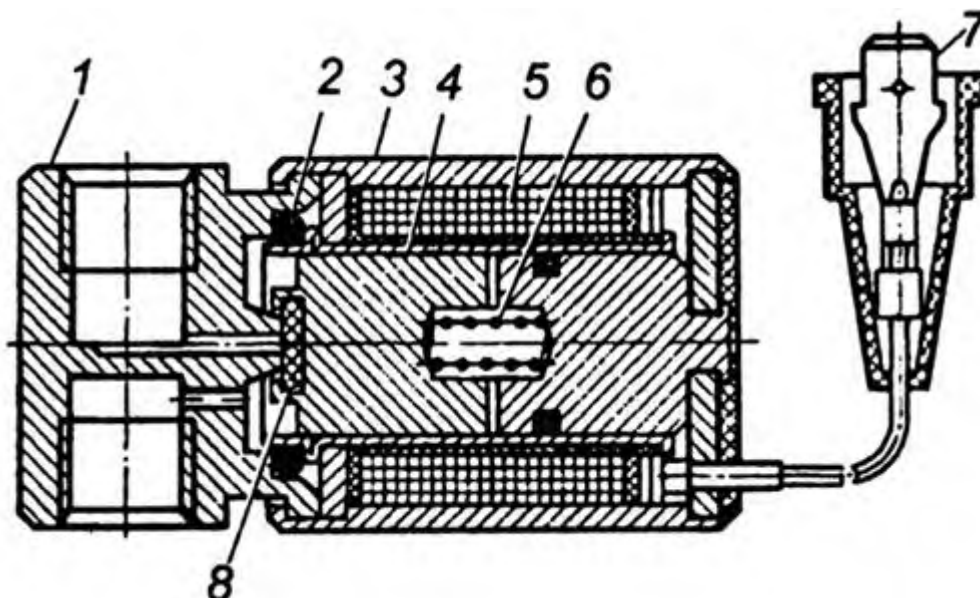
87. Какое устройство представлено на рисунке?



- + свеча накаливания
- свеча зажигания

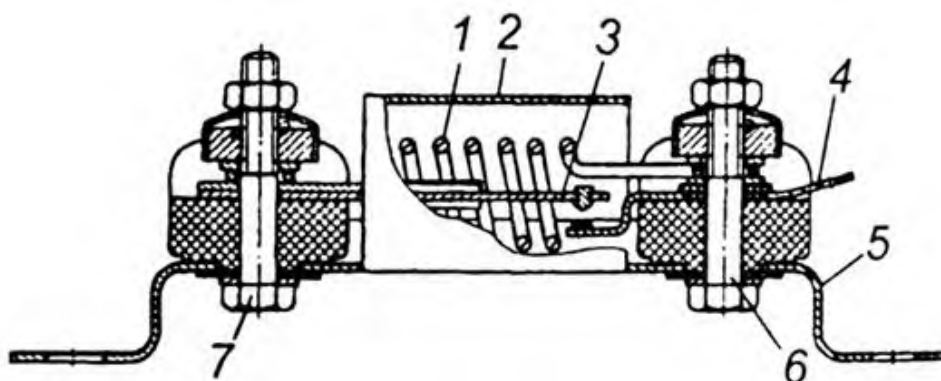
- втягивающее реле
- электрофакельный подогреватель
- термореле

88. Какое устройство электрофакельного подогревателя представлено на рисунке?



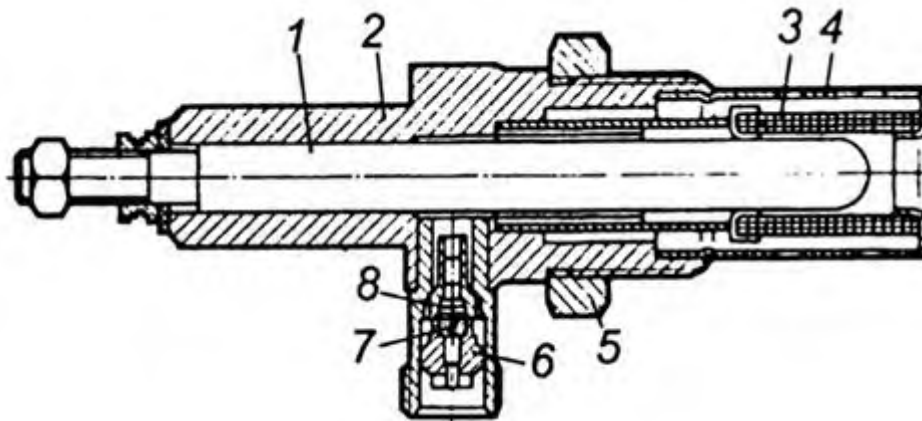
- свеча накаливания
- втягивающее реле
- + электромагнитный топливный клапан
- термореле

89. Какое устройство электрофакельного подогревателя представлено на рисунке?



- свеча накаливания
- электромагнитное реле
- электромагнитный топливный клапан
- + термореле

90. Какое устройство электрофакельного подогревателя представлено на рисунке?



- + свеча накаливания
- свеча зажигания
- электромагнитное реле
- термореле

91. Калильное зажигание может возникнуть при температуре теплового конуса изолятора свечи зажигания, °С:

- 300.
- 800.
- + 1100.

92. Вакуумный регулятор в бензиновом двигателе изменяет угол опережения зажигания в зависимости от

- + нагрузки двигателя.
- скорости вращения коленчатого вала двигателя.
- качества применяемого топлива.

93. Центробежный регулятор служит для изменения угла опережения зажигания в зависимости от

- качества применяемого топлива.
- нагрузки двигателя.
- + частоты вращения коленчатого вала двигателя.

94. Для чего к контактам прерывателя контактной системы зажигания подключают конденсатор?

- Для накопления тока.
- + Для уменьшения вредного воздействия тока самоиндукции.

– Для увеличения мощности искрового разряда.

95. Как к контактам прерывателя подключен конденсатор:

– Последовательно.

+ Параллельно.

– В зависимости от типа прерывателя, последовательно или параллельно.

96. Свечу зажигания, имеющую удлиненный размер теплового конуса изолятора, называют:

+ Холодной.

– Стандартной.

– Горячей.

97. На бензиновом двигателе преобразование тока низкого напряжения в ток высокого напряжения осуществляется при помощи:

– Магнето.

– Выпрямителя.

+ Катушки зажигания.

98. С помощью какого устройства в системе зажигания получают высокое напряжение?

– коммутатор

– преобразователь напряжения

+ катушка зажигания

– регулятор напряжения

99. С помощью какого устройства в современных бензиновых двигателях обеспечивается управление катушками зажигания?

– блок розжига

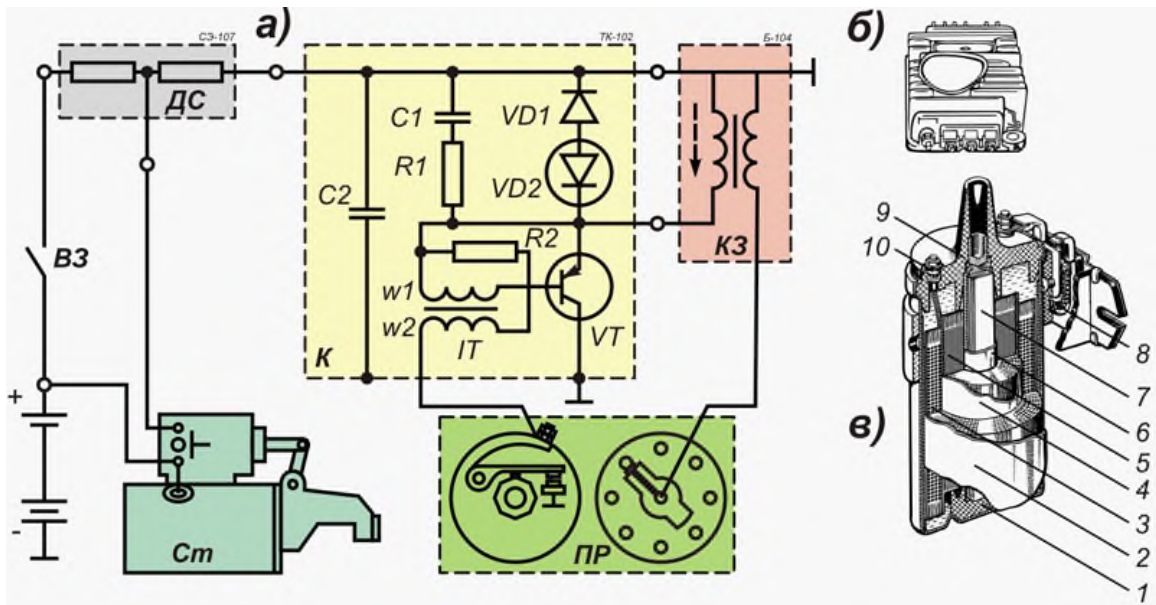
+ блок управления двигателем

– коммутатор

– блок питания

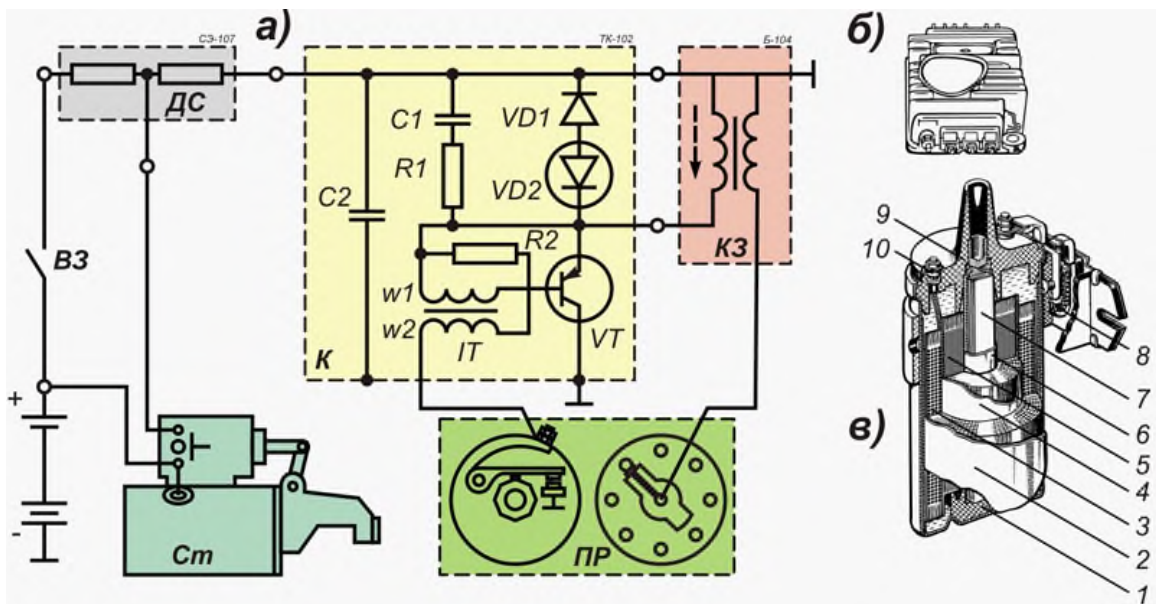
– блок зажигания

100. Коммутатор контактно-транзисторной системы зажигания предназначен для



- + прерывания тока первичной цепи катушки зажигания путем прерывания тока базы транзистора VT.
- прерывания вторичной цепи катушки зажигания путем разряда конденсатора C2.
- прерывания первичной цепи катушки зажигания зарядом разряда конденсатора C2.
- прерывания тока вторичной цепи катушки зажигания путем прерывания тока базы транзистора VT.

101. Импульсный трансформатор ИТ коммутатора предназначен для



- + резкого прерывания тока первичной цепи.
- медленного затухания тока первичной цепи.
- резкого прерывания тока вторичной цепи.
- увеличения вторичного высокого напряжения.
- снижения вторичного высокого напряжения.

102. Катушка зажигания служит для:

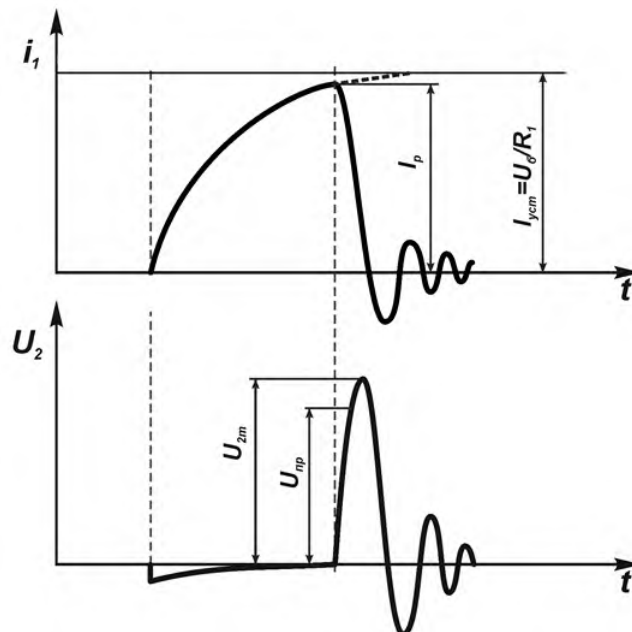
- Поддержания высокого напряжения на заданном уровне.
- Преобразования высокого напряжения в низкое.
- + Преобразования низкого напряжения в высокое.
- Преобразования переменного тока в постоянный высокого напряжения.

103. Какое устройство представлено на рисунке?



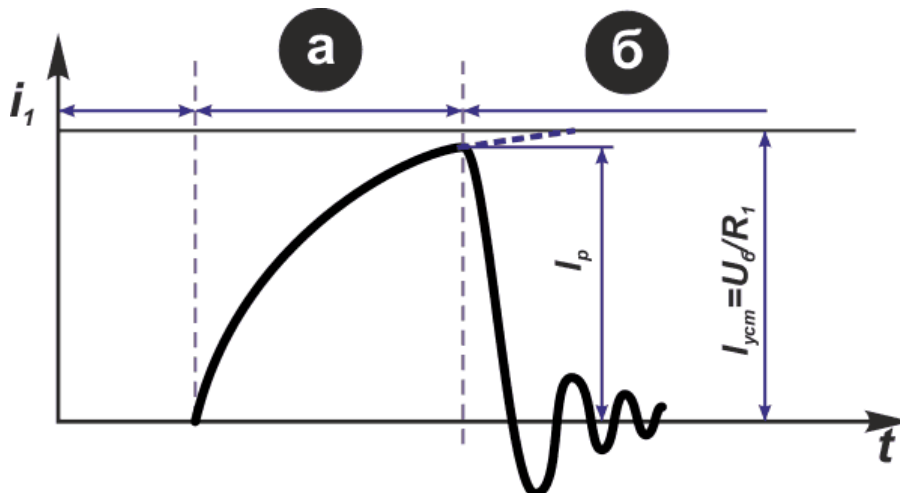
- Коммутатор
- + Катушка зажигания
- Блок розжига газоразрядной лампы
- Блок управления зажиганием

104. Характеристики какого процесса представлены на графиках?



- Изменение силы тока и напряжения аккумуляторной батареи при аварийной работе системы зажигания двигателя.
- + Зажигание в бензиновом двигателе.
- Регулирования силы тока и напряжения коммутатором.

105. Какой процесс представлен на графике?

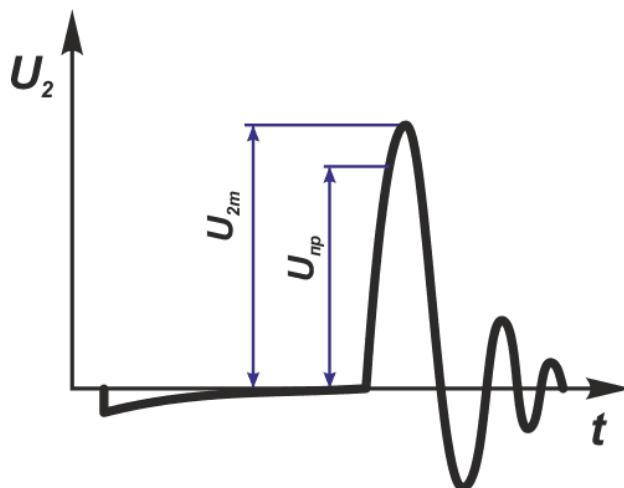


- Изменение силы тока во вторичной обмотке катушки зажигания.
- + Изменение силы тока в первичной обмотке катушки зажигания.
- Пульсация силы тока в бортовой сети автомобиля в момент разряда катушки зажигания.

106. Какова величина тока базы транзистора в коммутаторе контактно-транзисторной системы зажигания?

- 1 – 3 А
- + 0,5 – 0,8 А
- 0,1 – 0,4 А
- 30 – 50 мА

107. Какой процесс представлен на графике?



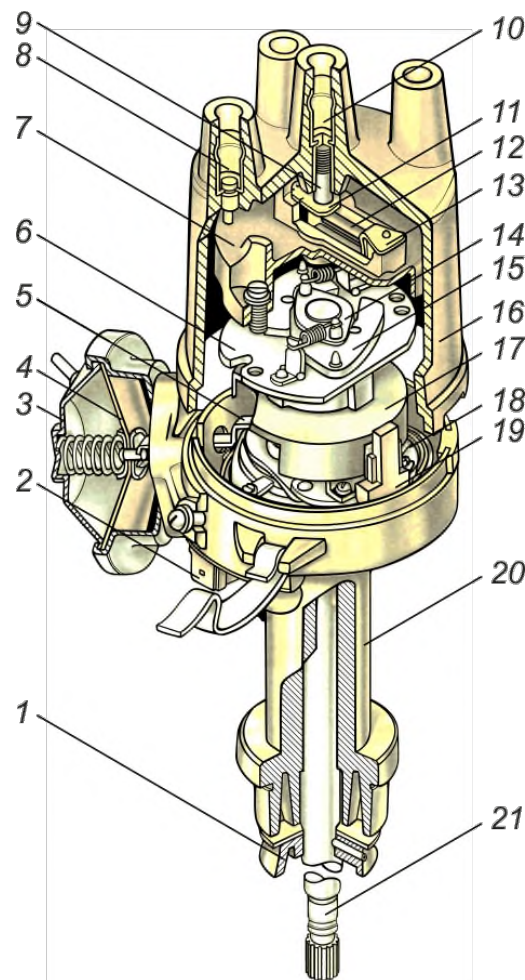
- + Изменение напряжения во вторичной обмотке катушки зажигания.

- Изменение напряжения в первичной обмотке катушки зажигания.
- Пульсация напряжения в бортовой сети автомобиля в момент разряда катушки зажигания.

108. Сколько обмоток имеет катушка зажигания для одного цилиндра?

- 1
- + 2
- 3

109. Какое устройство представлено на рисунке?



- Прерыватель-распределитель
- + Датчик-распределитель
- Катушка зажигания
- Коммутатор

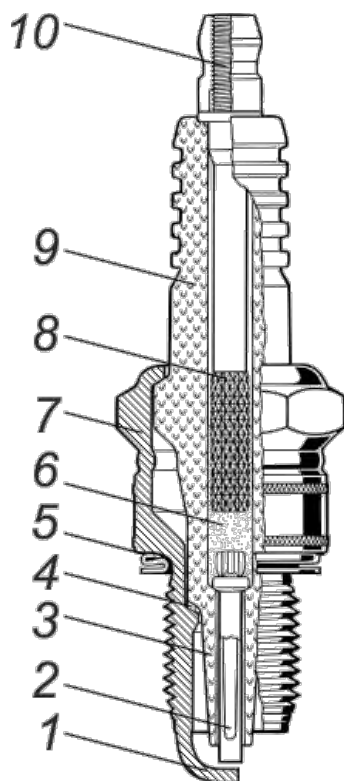
110. Какую функцию выполняет датчик Холла в бесконтактной системе зажигания?

- + Является генератором электрических импульсов.
- Прерывает цепь первичной обмотки.



- Распределяет электрический импульс.
- Определяет скорость вращения вала распределителя.

111. Соотнесите название элементов с соответствующими позициями на рисунке.



- + 4-теплопроводящая шайба, 5-уплотнительная шайба, 6-токопроводящий герметик
- 4-уплотнительная шайба, 5-теплопроводящая шайба, 6-токопроводящий герметик
- 4-теплопроводящая шайба, 5-уплотнительная шайба, 6-диэлектрический герметик

112. До каких температур нагревается нижняя часть изолятора свечи зажигания?

- 200 - 500°C
- 800 - 1200°C
- + 500 - 900°C

113. В какой момент рабочего цикла бензинового двигателя на свечу зажигания подается высоковольтный импульс?

- Точно в верхней мертвой точке после сжатия.
- + В конце такта сжатия.
- Вначале такта рабочий ход.
- Вначале такта сжатия.

114. Угол опережения зажигания бензиновых двигателей с увеличением частоты вращения коленчатого вала

- уменьшается.
- не изменяется.
- + увеличивается.
- уменьшается незначительно.

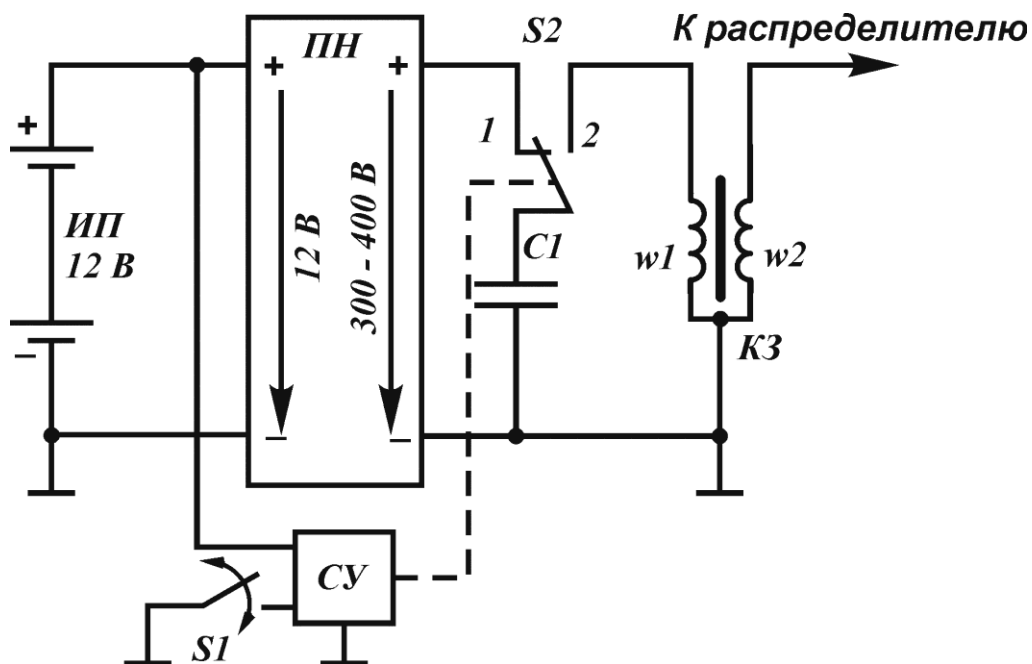
115. Величина напряжения пробоя воздушного зазора свечи в системе зажигания двигателя обычно составляет

- 100 - 400 В
- 400 - 1000 В
- 1000 - 4000 В
- 4000 - 10000 В
- + 10000 - 40000 В
- 40000 - 100000 В
- 100000 - 400000 В

116. Ток высокого напряжения индуцируется во вторичной обмотке катушки зажигания при

- замыкании контактов прерывателя.
- + размыкании контактов прерывателя.
- при замыкании контактов прерывателя на больших нагрузках и при размыкании на малых нагрузках.

117. Схема какой системы зажигания представлена на рисунке?



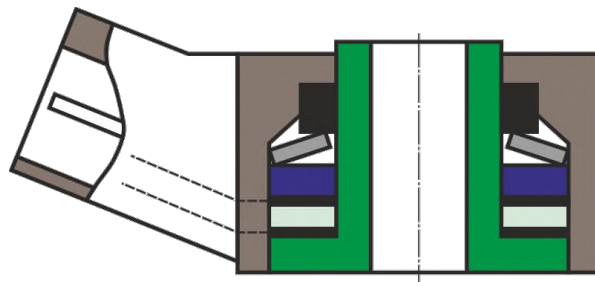
- контактно-транзисторная

- микропроцессорная
- бесконтактная
- + конденсаторная
- контактная

118. Показания, какого датчика являются обратной связью для системы управления двигателем?

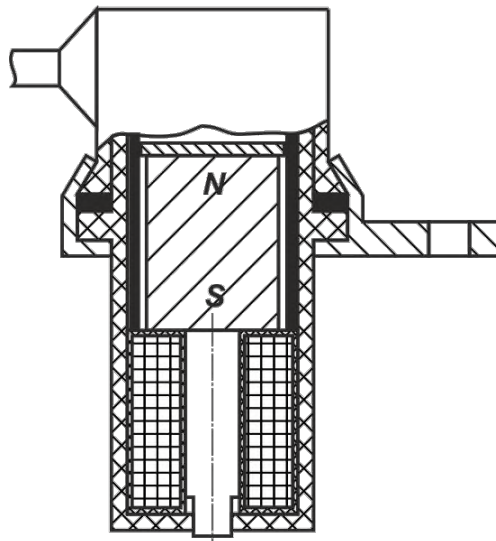
- детонации
- температуры охлаждающей жидкости
- + кислорода
- давления на впуске

119. На рисунке представлен датчик



- давления топлива
- кислорода
- + детонации
- температуры
- частоты вращения

120. На рисунке представлен датчик



- массового расхода воздуха
- кислорода
- детонации

- температуры
- + частоты вращения

121. На рисунке представлен датчик



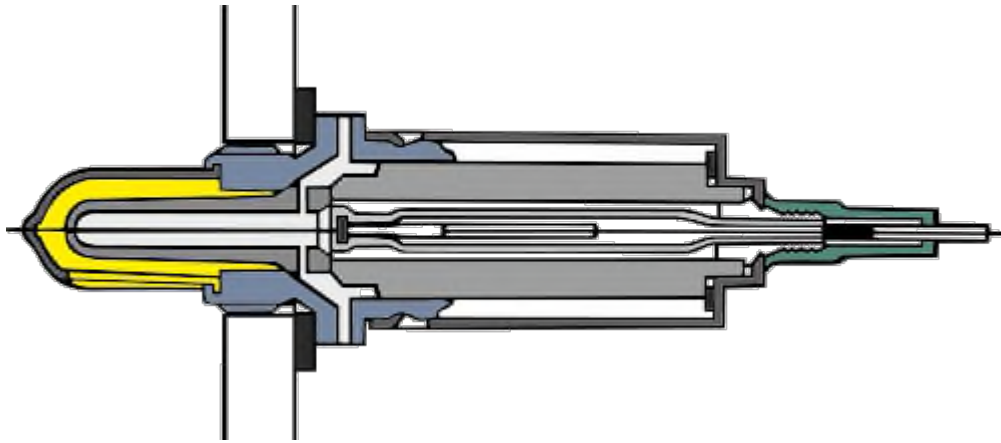
- + уровня топлива
- концентрации кислорода
- детонации
- температуры
- частоты вращения

122. На рисунке представлен датчик



- абсолютного давления
- концентрации кислорода
- детонации
- + температуры
- частоты вращения

123. На рисунке представлен датчик



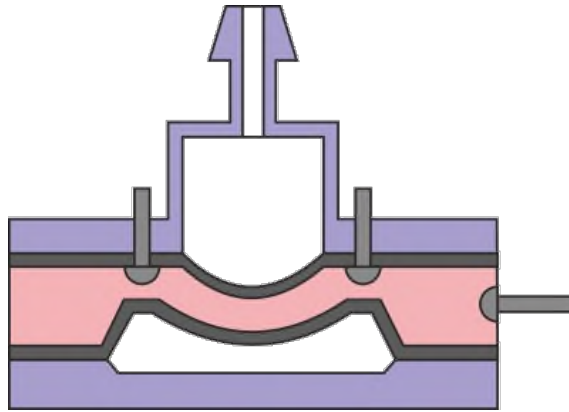
- массового расхода воздуха
- + концентрации кислорода
- детонации
- температуры
- частоты вращения

124. На рисунке представлен датчик



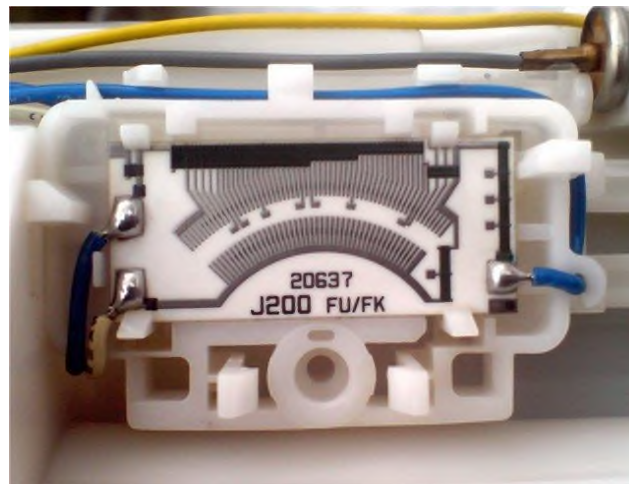
- + массового расхода воздуха
- концентрации кислорода
- абсолютного давления
- давления топлива
- частоты вращения

125. На рисунке представлен датчик



- уровня топлива
- + абсолютного давления
- детонации
- температуры
- частоты вращения

126. Какого типа датчик представлен на изображении?

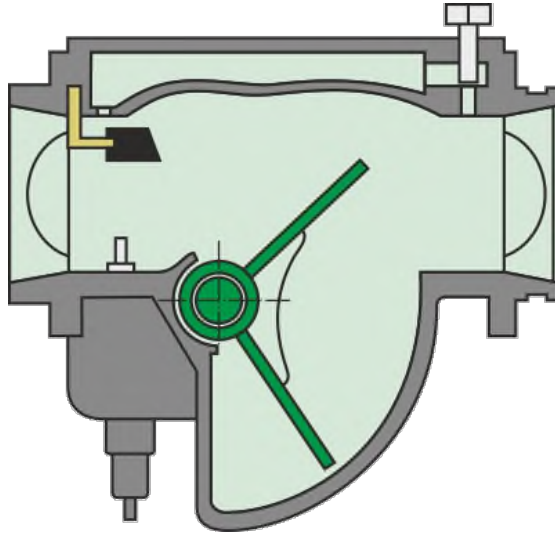


- + потенциометрический
- индуктивный
- пьезоэлектрический
- оптический
- гальванический

127. Чем является индуктивный датчик частоты вращения?

- + генератор импульсов напряжения
- преобразователь импульсов напряжения в частоту
- счетчик импульсов
- преобразователь и счетчик импульсов

128. Какого типа датчик используется в расходомере, представленном на изображении?



- + потенциометрический
- индуктивный
- пьезоэлектрический
- оптический

129. Требуется ли внешнее питание для индуктивного датчика частоты вращения?

- + нет
- да
- в зависимости от измеряемой частоты вращения, при малых частотах требуется, при высоких – нет

130. Циркониевый датчик кислорода имеет выходной сигнал в виде

- + скачкообразного изменения напряжения.
- изменения сопротивления.
- изменения давления.
- плавного изменения напряжения.

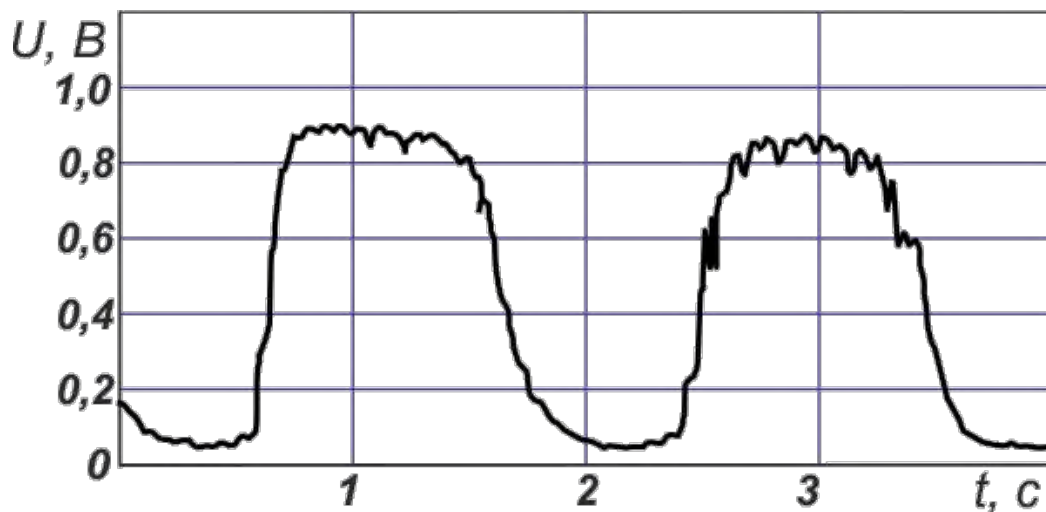
131. При выходе из строя датчика кислорода системы управления двигателем

- двигатель остановится, и не запустится, пока не заменят датчик.
- + система переходит в режим работы по не замкнутому циклу, т.е. без сигналов от датчика кислорода.
- двигатель будет работать, но в аварийном режиме.

132. В бесконтактных системах зажигания датчик Холла применялся в качестве:

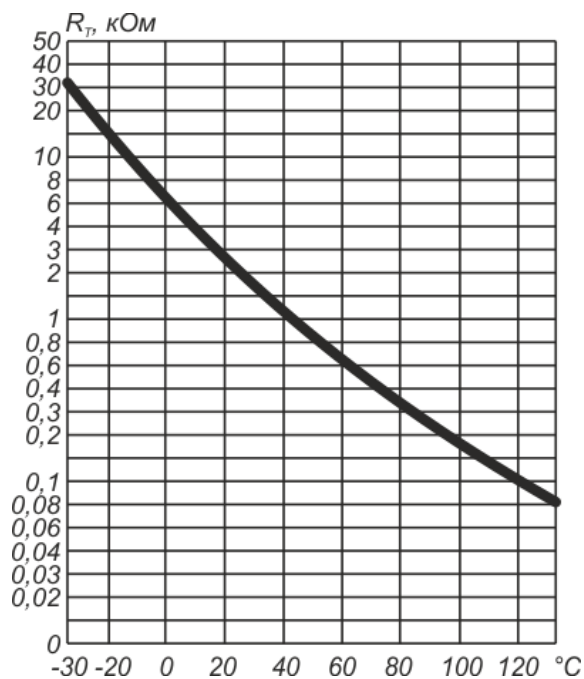
- + генератора импульсов зажигания.
- центробежного регулятора.
- датчика положения.

133. Осциллограмма сигнала какого датчика представлена на изображении?



- массового расхода воздуха
- детонации
- температуры
- + концентрации кислорода
- давления во впускном коллекторе

134. Характеристика какого датчика изображена на рисунке?



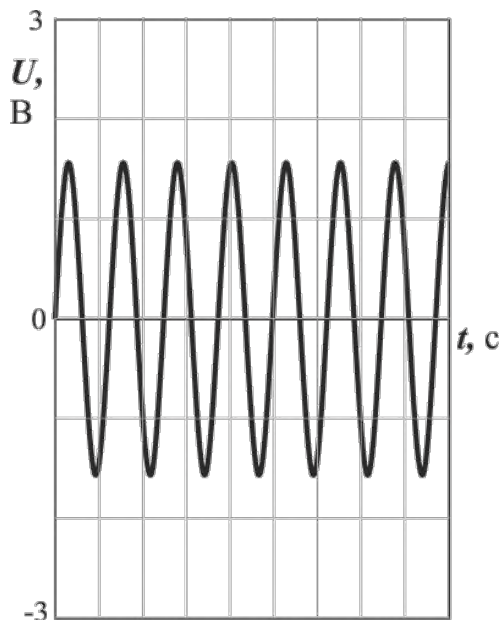
- температуры выхлопных газов дизеля
- + температуры охлаждающей жидкости двигателя
- температуры тормозных дисков автомобиля

135. Выберите правильное утверждение:



- + Чем форсированней двигатель, тем холоднее должны быть свечи зажигания.
- Чем форсированней двигатель, тем горячее должны быть свечи зажигания.
- Всегда горячие свечи лучше холодных для малолитражных двигателей.

136. Характеристика какого датчика изображена на рисунке?



- массового расхода воздуха термоанемометрического типа
- концентрации кислорода (широкополосного)
- абсолютного давления во впускном коллекторе
- частоты вращения (на эффекте Холла)
- + частоты вращения (индуктивного)

137. Выберите правильное утверждение.

Выходное напряжение датчика частоты вращения на эффекте Холла

- имеет пропорциональную зависимость от измеряемой частоты вращения
- + не зависит от измеряемой частоты вращения
- имеет обратно пропорциональную зависимость от измеряемой частоты вращения

138. Требуется ли внешнее питание датчик частоты вращения на эффекте Холла для своей работы?

- + Да, для его работы необходимо внешнее питание.
- Нет, так как он сам является электрическим генератором переменного сигнала.
- В зависимости от условий использования, в некоторых цепях требует, в некоторых нет.

139. Требуется ли внешнее питание индуктивный датчик частоты вращения для своей работы?

- Да, для его работы необходимо внешнее питание.
- + Нет, так как он сам является электрическим генератором переменного сигнала.
- В зависимости от условий использования, в некоторых цепях требует, в некоторых нет.

140. Выберите правильные ответы. Амплитуда выходного сигнала индуктивного датчика частоты вращения зависит от

- + размера воздушного зазора между магнитопроводом и зубом тонового колеса,
- + скорости вращения тонового колеса,
- величины опорного напряжения обмотки магнитопровода,

141. Выберите правильное утверждение.

Выходное напряжение индуктивного датчика частоты вращения

- + имеет пропорциональную зависимость от измеряемой частоты вращения
- не зависит от измеряемой частоты вращения
- имеет обратно пропорциональную зависимость от измеряемой частоты вращения

142. Укажите достоинства индуктивных датчиков частоты вращения.

- + надежность
- + отсутствие внешнего питания
- зависимость амплитуды выходного сигнала от скорости
- зависимость амплитуды выходного сигнала от температуры

143. Укажите недостатки индуктивных датчиков частоты вращения.

- + зависимость амплитуды выходного сигнала от скорости и температуры
- + зависимость амплитуды выходного сигнала от загрязнения
- низкая надежность
- низкое энергопотребление

144. Эффект Холла возникает

- + в плоской полупроводниковой пластине, внесенной в магнитное поле, при пропускании через нее электрического тока.
- в потоке всасываемого воздуха при образовании вихревых потоков за поперечным стержнем.
- при изгибе полупроводниковой пластины, когда на ее гранях возникает разность потенциалов.

145. Выберите правильные ответы. ЭДС Холла зависит от:

- + величины опорного тока;
- + величины индукции магнитного поля;
- скорости вращения тонового колеса;
- частоты изменения напряжения питания;

146. Сколько контактов имеет классический датчик частоты вращения на эффекте Холла?

- 2
- + 3
- 4
- 5

147. Термоанемометр в ЭСАУ двигателя применяется для

- измерения температуры входящего воздуха
- + измерения массового расхода воздуха
- измерения объемного расхода воздуха
- регулирования температуры и массы впускного воздуха

148. Для чего в циркониевых датчиках концентрации кислорода используется нагревательный элемент?

- Для увеличения температуры кислорода вблизи чувствительного элемента, т.к. датчик чувствителен только к нагретому газу.
- + Для нагрева твердого электролита внутри датчика, т.к. он становится активным при нагреве до 350 градусов.
- Для нагрева чувствительного элемента внутри датчика, т.к. он становится активным при нагреве до 250 градусов.

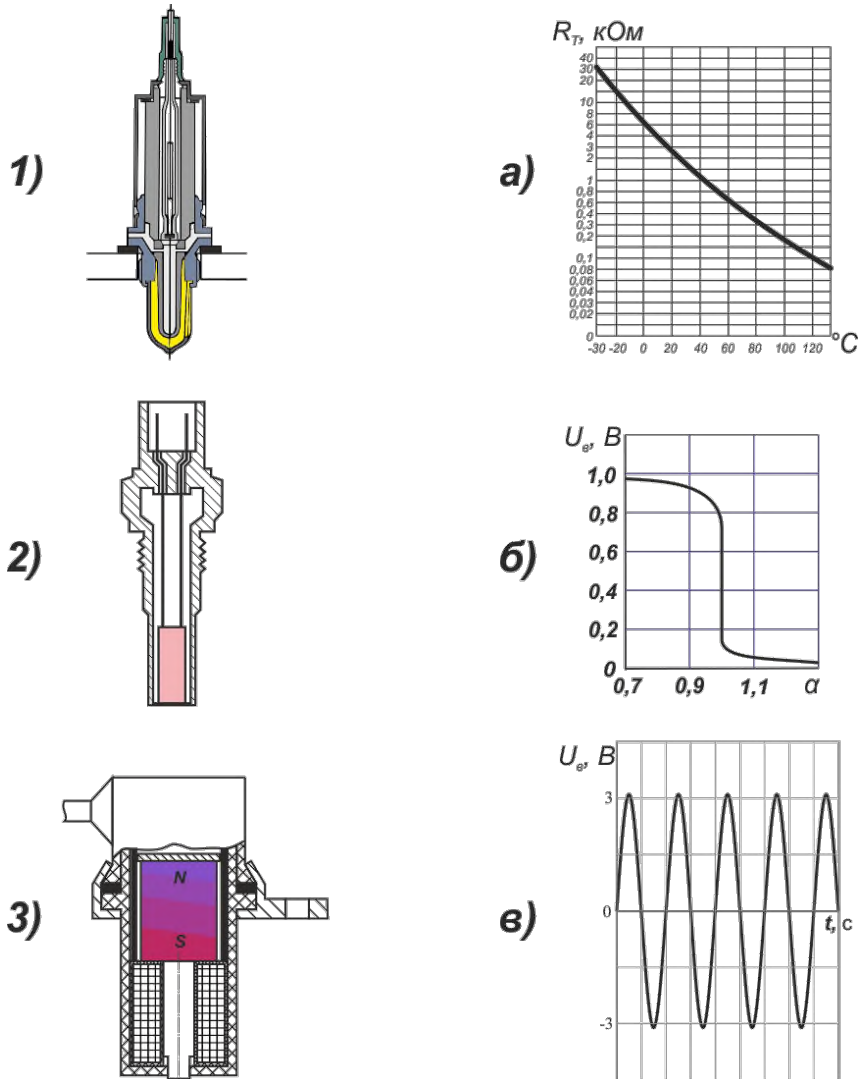
149. Для чего в датчиках кислорода используется электроподогрев?

- + Для быстрой активации чувствительного элемента.
- Для увеличения точности показаний.
- Для увеличения частоты передаваемых данных.

150. Укажите интервал величин выходного сигнала циркониевого датчика кислорода.

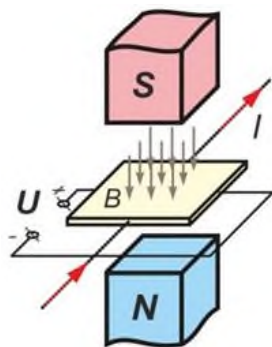
- + 0,1 – 0,9 В
- 1 – 9 В
- 6 – 12 В
- 0,5 – 4,5 В

151. Соотнесите датчики и их типичные характеристики.



- 1в, 2а, 3б
- 1а, 2в, 3б
- + 1б, 2а, 3в
- 1в, 2б, 3а

152. На изображении схематично представлен



- + эффект Холла
- пьезоэффект
- эффект Доплера

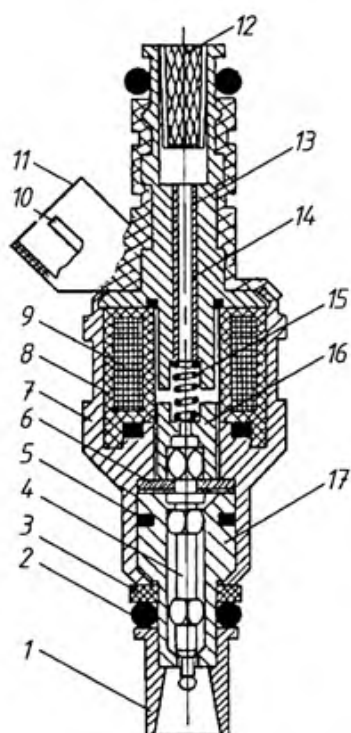
153. Система впрыска KE-Jetronic фирмы BOSCH оснащается

- электромагнитно управляемыми форсунками
- + форсунками, обеспечивающими непрерывный впрыск топлива
- форсунками, впрыскивающими топливо непосредственно в цилиндры двигателя
- насос-форсунками

154. Система впрыска L-Jetronic фирмы BOSCH оснащается

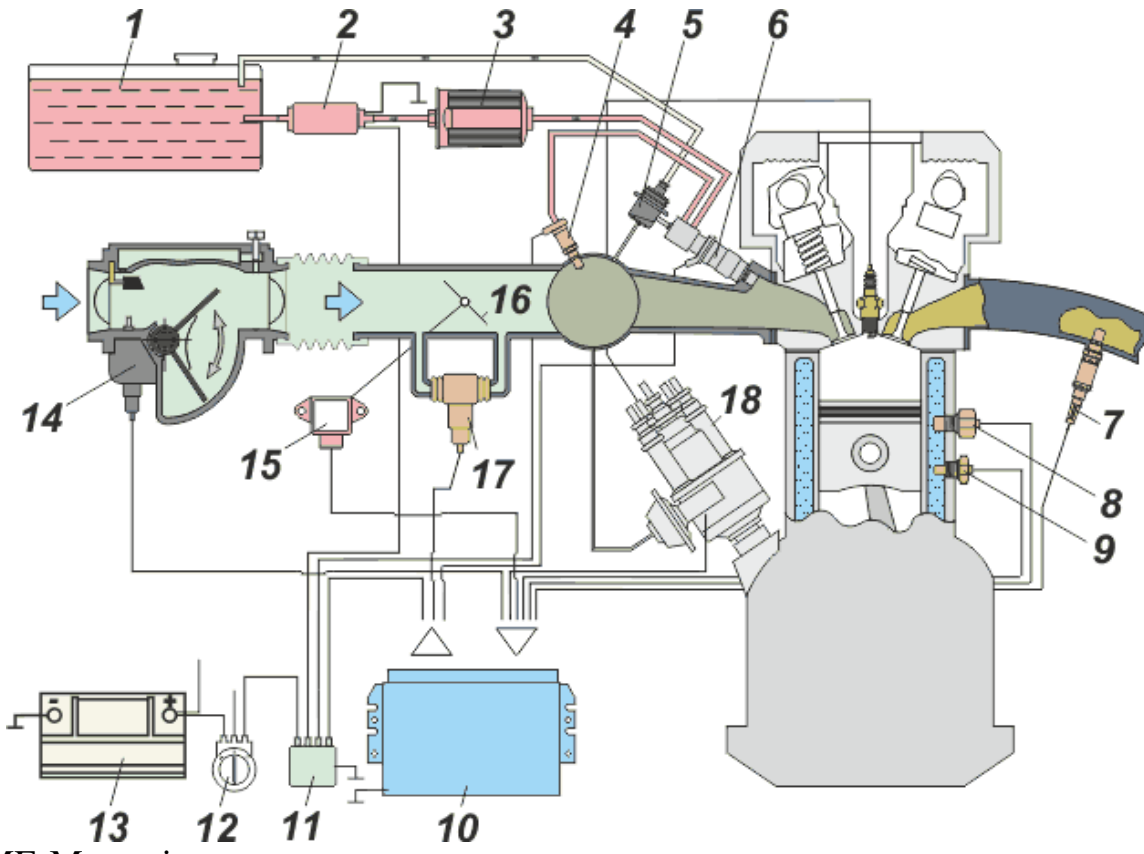
- + электромагнитно управляемыми форсунками
- форсунками, обеспечивающими непрерывный впрыск топлива
- форсунками, впрыскивающими топливо непосредственно в цилиндры двигателя
- насос-форсунками

155. Какое устройство представлено на рисунке?



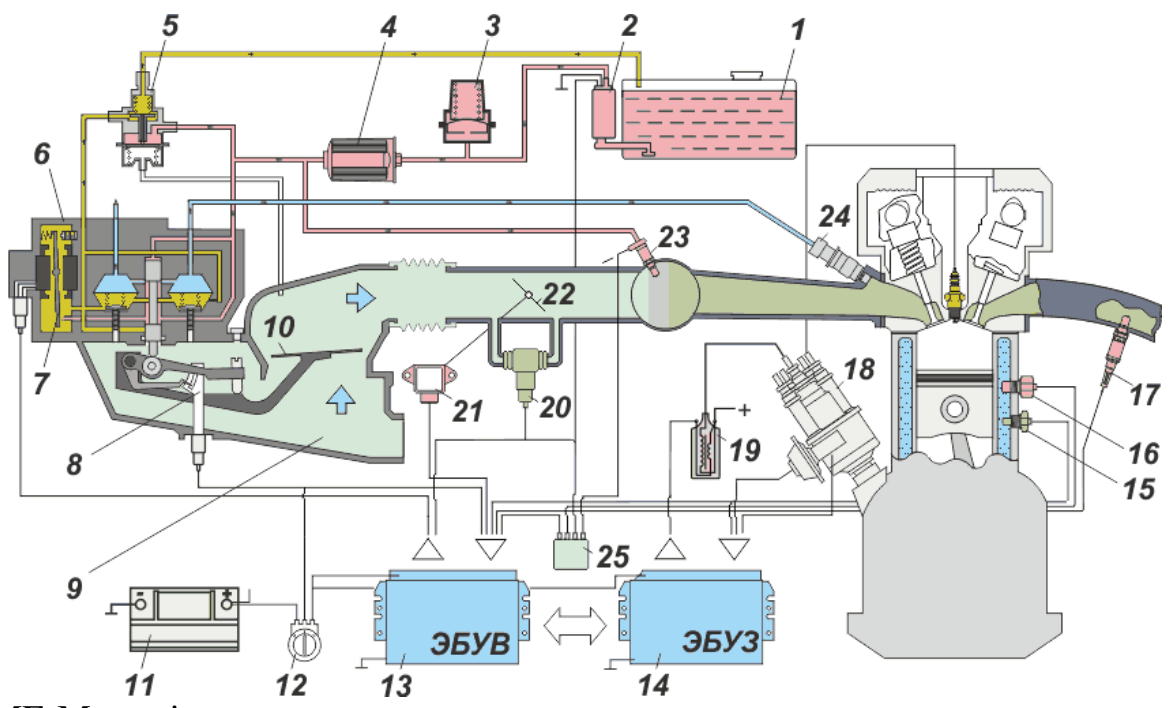
- свеча зажигания
- свеча накаливания
- + форсунка бензинового двигателя
- форсунка дизеля
- насос-форсунка

156. Схема какой системы впрыска представлена на рисунке?



- ME-Motronic
- KE-Jetronic
- Mono-Jetronic
- + L-Jetronic

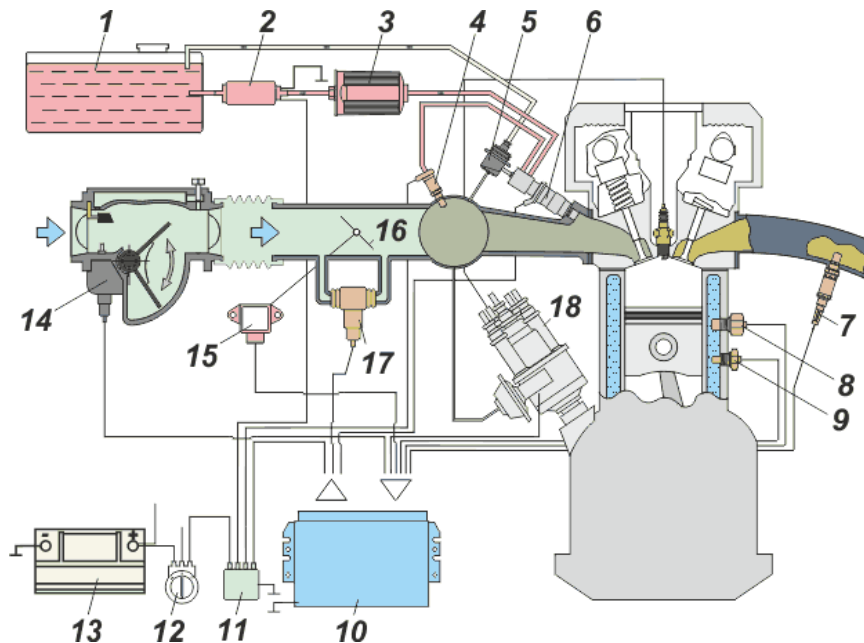
157. Схема какой системы впрыска представлена на рисунке?



- ME-Motronic
- + KE-Jetronic

- Mono-Jetronic
- LH-Jetronic

158. Схема какой системы впрыска представлена на рисунке?



- ME-Motronic
- KE-Jetronic
- Common Rail
- + L-Jetronic

159. Какое среднее давление впрыска электромагнитной форсунки бензинового двигателя?

- 1 – 2 кгс/см<sup>2</sup>
- + 4 – 20 кгс/см<sup>2</sup>
- 50 – 100 кгс/см<sup>2</sup>

160. Как подключаются лампы осветительных приборов к электросети автомобиля?

- последовательно
- + параллельно
- зависит от типа осветительного прибора, либо последовательно, либо параллельно

161. Почему лампы большой мощности включаются через реле?

- такие лампы включаются быстрее
- для экономии электричества
- + для уменьшения нагрузки на выключатели

162. Экран в лампах накаливания служит для

- полного экранирования света от нити накаливания.
- защиты нити накаливания.
- + частичного экранирования света от нити накаливания.

163. В галогеновых лампах с металлическим экраном внутри используется

- + две нити: одна для ближнего света, другая для дальнего
- одна нить для ближнего и для дальнего света
- три нити: одна для ближнего света, две для дальнего

164. Из-за чего со временем уменьшается яркость свечения лампы накаливания?

- загрязнение лампы
- + оседание вольфрама на колбе
- старение нити накала

165. Почему колбы галогенных ламп изготавливают из кварцевого стекла?

- + они прочнее колб из обычного стекла
- они со временем не темнеют
- такие колбы дешевле в изготовлении, а по прочности не уступают обычным

166. Для работы газоразрядных «ксеноновых» ламп необходимо

- + разжечь электрическую дугу высоковольтным импульсом тока и поддерживать переменное напряжение в пределах 40 – 80 В.
- разжечь электрическую дугу импульсом переменного тока и поддерживать постоянное напряжение 12 В.
- разжечь электрическую дугу высоковольтным импульсом тока и поддерживать постоянное напряжение 250 В.
- разжечь электрическую дугу высоковольтным импульсом тока и поддерживать переменное напряжение в пределах 240 – 480 В.

167. Каким образом в фарах с газоразрядными лампами реализуется ближний и дальний свет?

- + Путем открытия/закрытия специальной шторки, экранирующей часть лучей.
- Путем изменения постоянного напряжения на электродах лампы.
- Путем изменения переменного напряжения на электродах лампы.
- + Путем смещения газоразрядной лампы относительно линзы.



– Дальний свет требует дополнительного высоковольтного импульса розжига.

168. Благодаря чему яркость галогенных ламп выше яркости обычных ламп накаливания?

– стекло колбы прочнее, давление газа внутри колбы меньше, испарение вольфрама меньше

– стекло колбы прочнее, давление газа внутри колбы выше, испарение вольфрама больше

+ стекло колбы прочнее, давление газа внутри колбы выше, испарение вольфрама меньше

169. При возникновении трещины на линзе лампы-фары,

+ она выйдет из строя.

– она продолжит работать.

– ее яркость снизится.

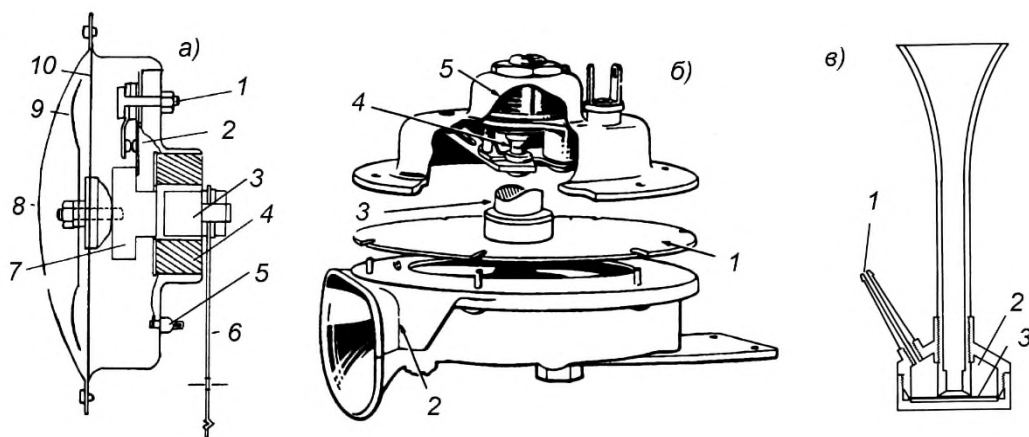
170. Линзы автомобильных фар служат для

– обеспечения фокусировки лучей дальнего света.

– широкого распределения лучей ближнего света.

+ обеспечения фокусировки лучей дальнего света и широкого распределения лучей ближнего света.

171. Какое из представленных на рисунке устройств называется «духовая труба»?



– а

– в

+ б

172. Из-за какой неисправности стрелка в указателе температуры, уровня топлива или давления масла отклоняется за пределы шкалы?

- + Замыкание на массу провода, соединяющего датчик и указатель.
- Обрыв в цепи питания.
- Неисправен предохранитель.

173. Укажите недостаток измерительных приборов с железным якорем.

- низкая точность показаний;
- независимость показаний от напряжения питания;
- + стрелка прибора реагирует на колебания измеряемой величины;

174. Что такое геркон?

- специальный герметичный датчик скорости
- датчик положения
- + магнитоуправляемый выключатель

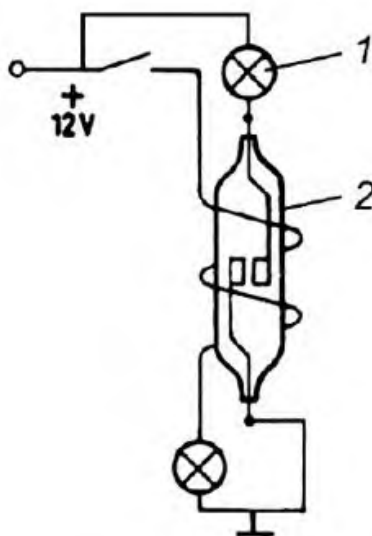
175. С помощью герконов контролируется

- + исправность цепей электрических элементов.
- скорость изменения магнитного поля.
- температура внешней обмотки датчика.

176. С помощью герконов контролируется

- + крайнее положение чувствительного элемента датчика
- частота изменения магнитного поля.
- амплитуда магнитного потока внешней обмотки датчика.

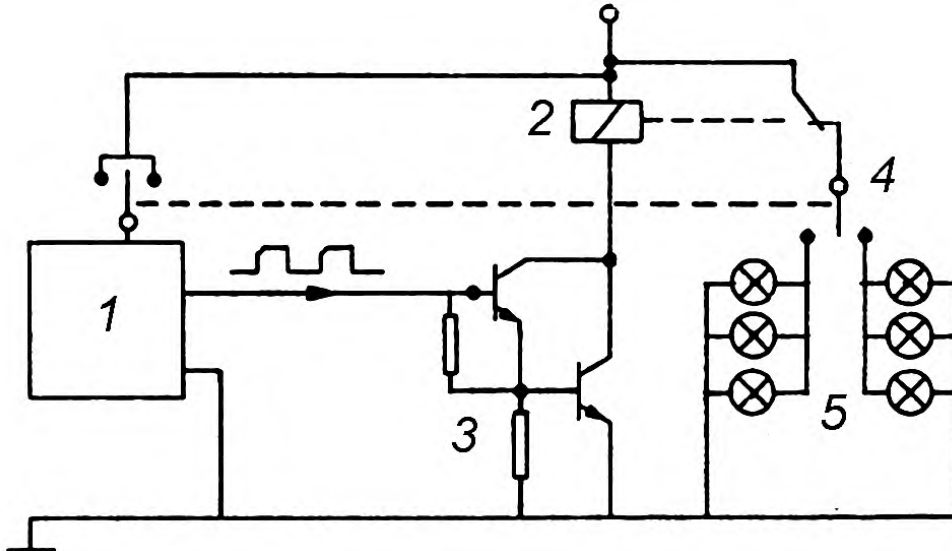
177. Как называется устройство, представленное на рисунке под позицией №2?



- + геркон

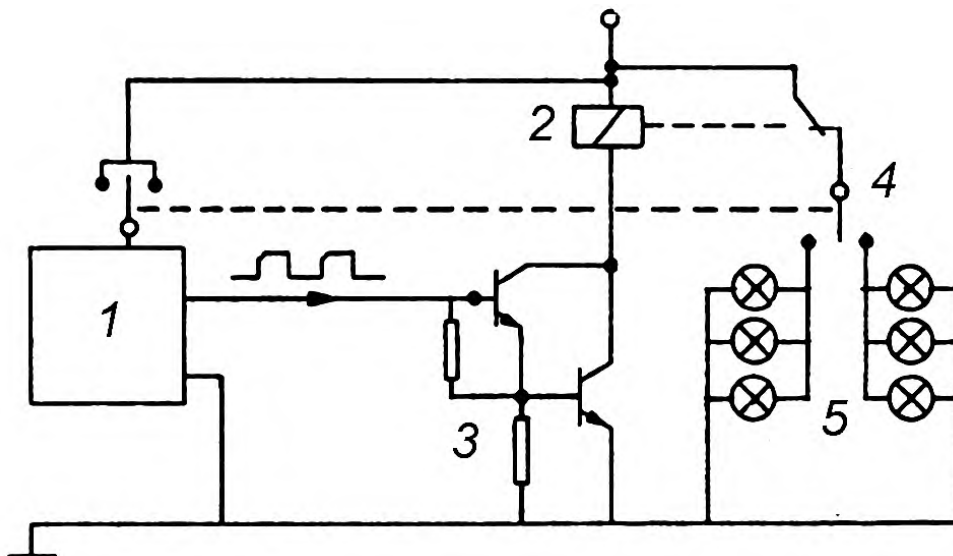
- реле
- светодиод
- газоразрядная лампа

178. Устройство, представленное на рисунке под поз. 3 предназначено для



- + усиления сигнала мультивибратора
- выпрямление переменного сигнала
- трансформирование сигнала в другую форму
- снижения помех сигнала генератора
- регулирования частоты сигнала генератора импульсов

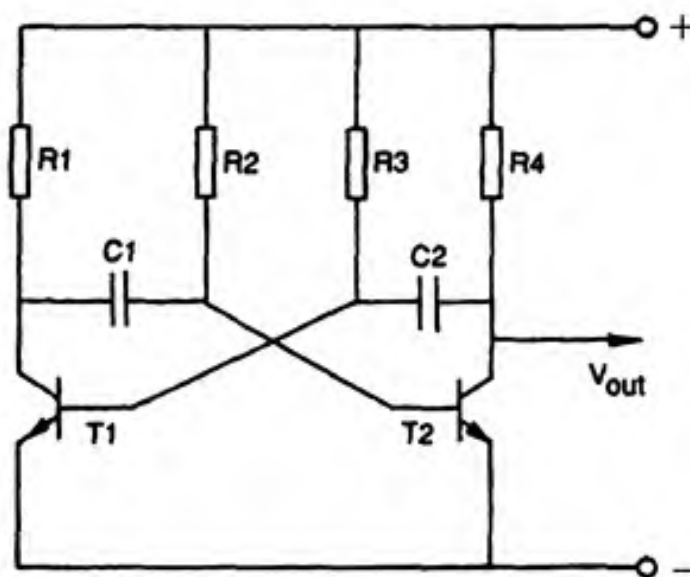
179. Для непосредственного управления силовой цепью используется устройство под позицией



- 1
- + 2
- 3

- 4
- 5

180. Схема какого устройства представлена на рисунке?



- + генератор прямоугольных импульсов
- регулятор напряжения питания ламп
- генератор синусоидального сигнала
- стабилизатор напряжения питания ламп
- усилитель сигнала прерывания

**Структура и содержание дисциплины «Электрооборудование автомобиля» по направлению подготовки  
23.05.01 «Наземные транспортно-технологические средства» (специалитет, очно)**

| n/n | Раздел   | Семестр | Неделя семестра | Виды учебной работы, включая самостоятельную работу студентов, и трудоемкость в часах |     |     |     |     | Виды самостоятельной работы студентов |      |     |         |     | Формы аттестации |   |  |
|-----|--|---------|-----------------|---|-----|-----|-----|-----|---------------------------------------|------|-----|---------|-----|------------------|---|--|
|     |  |         |                 | Л   | П/С | Лаб | СРС | КСР | К.Р.                                  | К.П. | РГР | Реферат | К/р | Э                | З |  |
| 1   | Классификация электрооборудования. Общие принципы функционирования приборов и элементов бортового электрического оборудования автомобилей. Обзор компонентов электрических цепей. Физические принципы действия компонентов электрооборудования. Система электроснабжения<br>Общие сведения. Аккумуляторные батареи. Характеристики АКБ. Емкость, ток холодной прокрутки. | 6       | 1               | 5   |     |     | 5   |     |                                       |      |     |         |     |                  |   |  |
| 2   | Практическая работа №1: Изучение конструкции и характеристик аккумуляторной батареи.   | 6       | 1               |   |     | 12  | 5   |     |                                       |      |     |         |     |                  |   |  |
| 3   | Автомобильные генераторы. Конструкция автомобильных генераторов переменного тока. Конструкция индукторных генераторов. Выпрямление переменного тока. Характеристики вентильных генераторов. Схемы генераторных установок.  | 6       | 1               | 5   |     |     | 4   |     |                                       |      |     |         |     |                  |   |  |

|    |   |   |   |   |  |    |   |  |  |  |  |  |  |  |  |
|----|---|---|---|---|--|----|---|--|--|--|--|--|--|--|--|
|    | Регулирование напряжения в бортовой сети автомобиля. Типы регуляторов напряжения.   |   |   |   |  |    |   |  |  |  |  |  |  |  |  |
| 4  | Практическая работа №2: Изучение конструкции генератора переменного тока и его характеристик.   | 6 | 1 |   |  | 12 | 5 |  |  |  |  |  |  |  |  |
| 6  | Система электростартерного пуска двигателя. Общие сведения. Принцип действия стартера. Стартер с предварительным зацеплением. Стартер с инерционной передачей. Стартер с понижающей передачей. Анализ работы системы электростартерного пуска. Элементы облегчения пуска двигателя. | 6 | 1 | 5 |  |    | 5 |  |  |  |  |  |  |  |  |
| 7  | Практическая работа №3: Изучение конструкции электростартера и его характеристики.  | 6 | 1 |   |  | 12 | 5 |  |  |  |  |  |  |  |  |
| 8  | Системы зажигания и управления двигателем. Общие сведения. Классификация батарейных систем зажигания. Рабочий процесс батарейной системы зажигания. Электронные системы зажигания. Искровые свечи зажигания. Характеристики и типы свечей зажигания.                                | 6 | 1 | 5 |  |    | 5 |  |  |  |  |  |  |  |  |
| 9  | Практическая работа №4: Изучение конструкции приборов системы зажигания и их характеристик.   | 6 | 1 |   |  | 18 | 5 |  |  |  |  |  |  |  |  |
| 10 | Система освещения световой и  | 6 | 1 | 5 |  |    | 5 |  |  |  |  |  |  |  |  |

|    |   |   |   |    |  |    |    |  |  |  |  |  |  |   |
|----|---|---|---|----|--|----|----|--|--|--|--|--|--|---|
|    | звуковой сигнализации. Общие сведения об освещении. Основные принципы формирования светораспределения. Лампы накаливания, газоразрядные лампы, светодиодные. Конструкция современных головных фар. Конструкция светосигнальных приборов. Звуковые сигналы. Система информации и контроля технического состояния автомобиля и агрегатов. Общие сведения. Контрольно-измерительные приборы. Бортовая система контроля. Цифровое измерение физических величин. Панели приборов. Электронное табло. |   |   |    |  |    |    |  |  |  |  |  |  |   |
| 11 | Электронные системы управления двигателями. Датчики и исполнительные устройства систем управления двигателями. Шины передачи данных (CAN, LIN и др.). Топология сетей. Компоненты шин передачи данных, проводники, трансиверы. Последовательный протокол передачи данных.   | 6 | 1 | 6  |  | 5  |    |  |  |  |  |  |  |   |
|    | Форма аттестации  |   |   |    |  |    |    |  |  |  |  |  |  | 3 |
|    | Всего часов по дисциплине в шестом семестре   |   |   | 36 |  | 18 | 54 |  |  |  |  |  |  |   |

Программа составлена в соответствии с требованиями ФГОС ВО по специальности 23.05.01 «Наземные транспортно-технологические средства»

**Программу составил:**

ст. .

/Филонов А.И./

:

Заведующий кафедрой,  
д.т.н., профессор



А.В. Келлер