

Документ подписан простой электронной подписью

Информация о владельце:

ФИО: Максимов Алексей Борисович

Должность: директор департамента по образовательной политике

Дата подписания: 19.03.2022 г.

Уникальный программный ключ:

8db180d1a3f02ac9e60521a5672742735c18b1d6

**МИНИСТЕРСТВО НАУКИ И ВЫСШЕГО ОБРАЗОВАНИЯ  
РОССИЙСКОЙ ФЕДЕРАЦИИ**

**Федеральное государственное автономное образовательное учреждение  
высшего образования  
«МОСКОВСКИЙ ПОЛИТЕХНИЧЕСКИЙ УНИВЕРСИТЕТ»**

**УТВЕРЖДАЮ**

Декан факультета машиностроения  
/Е.В. Сафонов/



.....2022 г.

**РАБОЧАЯ ПРОГРАММА ДИСЦИПЛИНЫ**

**«Компьютерный практикум по инженерной графике»**

Направление подготовки

**15.03.01 «Машиностроение»**

Профиль подготовки

**«Оборудование и технологии сварочного производства»**

Квалификация (степень) выпускника

**Бакалавр**

Форма обучения

**Очная**

Москва 2022 г.

Программа дисциплины «Компьютерный практикум по инженерной графике» составлена в соответствии с требованиями ФГОС ВО и учебным планом по направлению **15.03.01 «Машиностроение», профиль «Оборудование и технологии сварочного производства»**

Программу составил



Э.М. Фазлулин, к.т.н., проф.

Программа дисциплины «Компьютерный практикум по инженерной графике» по направлению **15.03.01 «Машиностроение», профиль «Оборудование и технологии сварочного производства»** утверждена на заседании кафедры «Техническая механика и компьютерное моделирование» «30» августа 2022 г. протокол № 1

Заведующий кафедрой  
доцент, к.т.н.



/Ю.И. Бровкина/

Программа согласована с руководителем образовательной программы по направлению подготовки **15.03.01 «Машиностроение», профиль «Оборудование и технологии сварочного производства»**



/Л.П. Андреева /

« 1 » сентября 20 22 г.

Программа утверждена на заседании учебно-методической комиссии факультета Машиностроения

Председатель комиссии

/ А.Н. Васильев /

« 13 » сентября 20 22 г. Протокол: 14-22

## 1. Цели освоения дисциплины.

Дисциплина «Компьютерный практикум по инженерной графике» состоит из двух структурно и методически согласованных разделов: «Инженерная графика» и «Компьютерная графика».

Дисциплина «Компьютерный практикум» является одной из основных общетехнических дисциплин в подготовке бакалавров в технических учебных заведениях.

К **основным целям** освоения дисциплины «Компьютерный практикум» следует отнести:

- формирование знаний об основных правилах составления технических чертежей, чтении чертежей и требований государственных стандартов Единой системы конструкторской документации (ЕСКД) и Единой системы технологической документации (инженерная графика);

- подготовка студентов к деятельности в соответствии с квалификационной характеристикой специалиста по направлению, в том числе формирование навыков разработки с использованием информационных технологий, конструкторско-технической документации для производства новых или модернизируемых образцов автомобилей и тракторов и их технологического оборудования.

- подготовка студентов к деятельности в соответствии с квалификационной характеристикой по направлению бакалавра.

К **основным задачам** освоения дисциплины «Компьютерный практикум по инженерной графике» следует отнести:

- освоение навыков по ручному эскизированию, составлению чертежей с учетом требований ЕСКД, чтению чертежей.

- выполнение эскизов, чертежей и технических рисунков стандартных деталей, разъемных и неразъемных соединений деталей и сборочных единиц с использованием компьютерных технологий;

- выполнение и чтение чертежей общего вида различного уровня сложности и назначения;

- разработка рабочей проектной и технической документации;

## 2. Место дисциплины в структуре ООП бакалавриата

Дисциплина «Компьютерный практикум по инженерной графике» относится к числу профессиональных учебных дисциплин базовой части базового цикла (Б1) основной образовательной программы бакалавра.

«Компьютерный практикум по инженерной графике» взаимосвязан логически и содержательно-методически со следующими дисциплинами и практиками ООП:

*В базовой части базового цикла (Б1):*

- Высшая математика;
- Теория машин и механизмов;
- Основы математического моделирования в машиностроении;

- Теоретическая механика  
*В вариативной части базового цикла (Б1):*
- Проектная деятельность;
- Введение в профессию.

### 3. Перечень планируемых результатов обучения по дисциплине (модулю), соотнесенные с планируемыми результатами освоения образовательной программы.

В результате освоения дисциплины (модуля) у обучающихся формируются следующие компетенции и должны быть достигнуты следующие результаты обучения как этап формирования соответствующих компетенций:

Код компетенции	В результате освоения образовательной программы обучающийся должен обладать	Перечень планируемых результатов обучения по дисциплине
ОПК-6	Способен решать стандартные задачи профессиональной деятельности на основе информационной и библиографической культуры с применением информационно-коммуникационных технологий.	<p><b>знать:</b> основные требования ЕСКД, возможности современных САПР, правила создания ручных эскизов и компьютерных моделей.</p> <p><b>уметь:</b> использовать современные САПР для решения задач конструирования и расчёта.</p> <p><b>владеть:</b> методами твердотельного моделирования и генерации чертежей, фотореалистичного изображения и анимации, реверс инжиниринга и ручного эскизирования</p>

### 4. Структура и содержание дисциплины «Компьютерный практикум по инженерной графике»

Общая трудоемкость дисциплины на первом курсе во **втором семестре** и на втором курсе в **третьем семестре** составляет **4** зачетных единиц, т.е. **144** академических часа (из них **72** часов – самостоятельная работа студентов).

Разделы дисциплины «Компьютерный практикум по инженерной графике» изучаются на первом и втором курсах.

**Второй семестр:** лабораторные работы – **36** часов, форма контроля – зачет.

**Третий семестр:** лабораторные работы – **36** часа, форма контроля – экзамен.

Структура и содержание дисциплины «Компьютерный практикум по инженерной графике» по срокам и видам работы отражены в Приложении 1.

#### Содержание разделов дисциплины Инженерная графика

Курс инженерная графика включает в себя два основных раздела:

1. Машиностроительное черчение;
2. Компьютерная графика.

## **Второй семестр**

### **4.1 Машиностроительное черчение**

4.1.1 Правила выполнения чертежей машиностроительных деталей и их соединений.

Резьбы. Образование, назначение, основные параметры и элементы резьбы: длина полного профиля резьбы, сбеги, недорезы, фаски, проточки. Изображение резьб и их соединений на чертеже (ГОСТ 2.311-68). Резьбы стандартные и нестандартные: метрическая, дюймовая, трубная, коническая, трапецеидальная, упорная, круглая, прямоугольная и специальная.

4.1.2. Крепежные изделия: болты, винты, шпильки, гайки, шайбы, шплинты, штифты. Типы, исполнение и назначение крепежных деталей. Структура условного обозначения крепежной детали (ГОСТ 1759-70). Их изображение на чертеже и обозначение в основной надписи и спецификации.

Резьбовые соединения: болтовое, шпилечное и винтовое. Элементы резьбовых соединений. Рабочее и упрощенное изображение резьбовых соединений.

4.1.3 Шпоночные и шлицевые соединения и их назначение.

Шпоночные соединения: призматические, сегментные и клиновые. Изображение шпоночных соединений на чертеже.

Шлицевые соединения: с прямобочным, эвольвентным и треугольным профилем. Способы центрирования. Изображение шлицевых соединений на чертеже.

Зубчатые передачи:

Цилиндрические зубчатые передачи: изображение зубчатых колес и зубчатых передач на чертеже.

Реечные передачи: изображение реек и реечных передач на чертеже.

Конические зубчатые передачи: изображение конических зубчатых колес и зубчатых передач на чертеже.

Червячные передачи: изображение червяков, червячных колес и червячных передач на чертеже.

4.1.4 Некоторые сведения о видах и комплектности конструкторских документов. Чертеж детали. Сборочный чертеж, чертеж общего вида, габаритный чертеж, спецификация, их определение, содержание и место в производстве при создании изделия. Понятие об основном конструкторском документе, основном комплекте конструкторских документов и полном комплекте конструкторских документов (ГОСТ 2.102-68, ГОСТ 2.119-73).

4.1.5 Составление чертежей сборочных единиц. Чертеж общего вида сборочной единицы и сборочный чертеж, их содержание, изображение и

нанесение размеров. Некоторые условности и упрощения, применяемые при изображении чертежей сборочных единиц (ГОСТ 2.109-73, ГОСТ 2.119-73).

Спецификация, ее назначение, содержание и порядок заполнения всех ее разделов (ГОСТ 2.106-96).

### **Третий семестр**

#### **4.2 Компьютерная графика**

##### **4.2.1 Знакомство с Autodesk Inventor. Основы моделирования деталей.**

Обзор возможностей системы. Интерфейс. Создание параметрического эскиза. Добавление и редактирование геометрических зависимостей. Редактирование размеров. Создание массивов на эскизе. Создание эскизных блоков. Понимание оповещений эскизов. Создание 3D-геометрии: параметрическая твердотельная модель. Создание элемента «Выдавливание». Установка материала и цвета. Повторное использование геометрии эскиза. Связь с данными других эскизов. Создание элемента «Вращение». Создание элемента «Сдвиг». Использование примитивов. Добавление сопряжения. Добавление скруглений. Добавление фасок. Размещение отверстий. Создание кругового массива. Размещение отверстий по эскизам.

4.2.2 Создание простой сборки. Понятие фиксированного компонента. Добавление сборочных зависимостей. Зависимость «Совмещение». Степени свободы. Зависимость «Вставка». Зависимость «Угол». Зависимость «Касательность». Управляющие зависимости. Работа с Библиотекой элементов. Использование Мастера проектирования болтовых соединений. Экономия времени с инструментом Сборка.

4.2.3 Создание 2D-чертежей из 3D-данных. Создание видов детали. Типы видов на чертеже. Создание нового чертежа. Размещение базового и проекционного видов. Размещение сечения. Создание дополнительного вида. Создание выносного вида. Редактирование видов. Выравнивание вида. Изменение выравнивания. Отображение вида. Добавление обозначений в чертежные виды. Маркер центра и осевые линии. Редактирование наименований и положений обозначений видов. Размеры. Основной инструмент Размеры. Цепь и Набор размерных цепей. Редактирование размеров. Инструменты обозначения отверстий и резьб. Получение размеров с модели. Ассоциативность. Замена ссылки на модель.

4.2.4 Пользовательские стили и шаблоны. Работа со стилями. Создание стандарта. Создание типовых характеристик объектов. Определение стиля текста для размеров и обозначений. Определение нового стиля размера. Установка параметров слоя. Настройки типовых характеристик объектов. Сохранение стандарта. Изменение стиля цвета. Определение нового материала. Определение основной надписи. Сохранение нового шаблона. Создание шаблона быстрого запуска.

4.2.5 Создание сложных чертежей и детализовок. Создание сложного чертежного вида. Проекционный вид из сечения. Создание эскиза на чертежном виде. Местный разрез. Изменение отношений чертежей детали. Видимость деталей. Подавление вида. Подавление элементов чертежа. Разрыв ви-

да. Срез. Пользовательский вид. Использование сложных инструментов для обозначений на чертеже. Автоматический текст. Выноска. Специальные обозначения. Номера позиций. Автонумерация позиций. Создание спецификации. Редактирование значения размеров. Простановка ординатных размеров и автоматических осевых линий. Таблица отверстий.

4.2.6 Особенности проектирования сложных деталей. Проецированная геометрия и инструмент по сечениям. Проецирование 3D-эскиза. Определение пути элемента по сечениям между точками. Создание элементов по сечениям. Использование блокнота инженера. Создание сдвига. Создание оболочки. Создание массива отверстий. Размещение отверстий по линейным размерам. Создание прямоугольного массива отверстий. Больше о прямоугольных массивах. Использование сложных эффективных инструментов. Комбинирование типов округлений. Добавление наклонной грани. Замена одной грани другой. Симметричное отображение. Создание смещенной плоскости. Использование сопряжения для закрытия просвета. Добавление резьбы. Использование открытого профиля. Использование представлений в детали.

4.2.7 Сложные сборки и инженерные инструменты. Управление средой сборки. Создание представления вида. Создание представления уровня детализации. Позиционные представления. Использование Мастеров проектирования. Использование Мастера проектирования подшипников. Использование адаптивных элементов в сборке. Использование генератора вала. Расчет и построение эпюр характеристик вала. Использование генератора зубчатых зацеплений. Использование генератора шпоночного соединения. Работа с дополнительными инструментами сборки. Зеркальные компоненты. Производный компонент. Динамические зависимости и анимация сборки.

4.2.8 Работа с деталями из листового материала. Определение стиля листового металла. Построение компонентов листового металла. Создание грани. Добавление стенок в деталь. Построение из середины. Использование незамкнутого контура. Добавление библиотечных элементов на сгибы. Изучение продвинутого инструмента незамкнутого контура. Построение переходов в листовом металле. Работа с существующими конструкциями. Добавление последних штрихов. Подготовка детали к изготовлению. Создание развертки. Документирование деталей листового металла. Установка процесса. Документирование процесса.

4.2.9 Создание изделий в рабочем пространстве сборки. Понятие фиксированного компонента. Добавление сборочных зависимостей. Зависимость совмещение. Степени свободы. Зависимость Вставка. Зависимость Угол. Зависимость Касательность. Управляющие зависимости. Работа с Библиотекой элементов. Использование Мастера проектирования болтовых соединений. Экономия времени с инструментом «Сборка».

## **5. Образовательные технологии**

Методика преподавания дисциплины «Компьютерный практикум по инженерной графике» и реализация компетентного подхода в изложении и восприятии материала предусматривает использование следующих активных и интерактивных форм проведения групповых, индивидуальных, аудиторных занятий в сочетании с внеаудиторной работой с целью формирования и развития профессиональных навыков, обучающихся:

- подготовка к выполнению лабораторных работ;
- защита и индивидуальное обсуждение выполняемых этапов лабораторных работ;
- игровое проектирование;
- разыгрывание ролей (ролевые игры);
- индивидуальный тренаж;
- групповой тренинг;
- проведение мастер-классов экспертов и специалистов по инженерной графике.

Удельный вес занятий, проводимых в интерактивных формах, определен главной целью образовательной программы, особенностью контингента обучающихся и содержанием дисциплины «Компьютерный практикум по инженерной графике» и в целом по дисциплине составляет 50% аудиторных занятий. Занятия лекционного типа составляют 33% от объема аудиторных занятий.

### **6. Оценочные средства для текущего контроля успеваемости, промежуточной аттестации по итогам освоения дисциплины и учебно-методическое обеспечение самостоятельной работы студентов**

Контроль успеваемости и качества подготовки проводится в соответствии с требованиями "Положения об организации образовательного процесса в московском политехническом университете".

Для контроля успеваемости и качества освоения дисциплины настоящей программой предусмотрены следующие виды контроля:

- контроль текущей успеваемости (текущий контроль);
- промежуточная аттестация.

#### **6.1. Фонд оценочных средств для проведения промежуточной аттестации обучающихся по дисциплине (модулю)**

Перечень компетенций с указанием этапов их формирования в процессе освоения образовательной программы.

В результате освоения дисциплины (модуля) формируются следующие компетенции:



Код компетенции	В результате освоения образовательной программы обучающийся должен обладать	Перечень планируемых результатов обучения по дисциплине
ОПК-6	Способен решать стандартные задачи профессиональной деятельности на основе информационной и библиографической культуры с применением информационно-коммуникационных технологий.	<p><b>знать:</b> основные требования ЕСКД, возможности современных САПР, правила создания ручных эскизов и компьютерных моделей.</p> <p><b>уметь:</b> использовать современные САПР для решения задач конструирования и расчёта.</p> <p><b>владеть:</b> методами твердотельного моделирования и генерации чертежей, фотореалистичного изображения и анимации, реверс инжиниринга и ручного эскизирования.</p>

В процессе освоения образовательной программы данные компетенции, в том числе их отдельные компоненты, формируются поэтапно в ходе освоения обучающимися дисциплин (модулей), практик в соответствии с учебным планом и календарным графиком учебного процесса.

#### **6.1.1. Формы проведения контроля.**

В процессе обучения используются следующие оценочные формы самостоятельной работы студентов, оценочные средства текущего контроля успеваемости и промежуточных аттестаций:

##### **Во втором семестре**

- подготовка к выполнению лабораторных работ и их защита;
- решение комплектов задач
- контрольная работа;
- зачет

##### **В третьем семестре**

- подготовка к выполнению лабораторных работ и их защита;
- решение комплектов задач
- контрольная работа;
- экзамен

Образцы контрольных вопросов и заданий для проведения текущего контроля, экзаменационных билетов, приведены в приложении 2.

#### **6.1.2. Описание показателей и критериев оценивания компетенций, формируемых по итогам освоения дисциплины (модуля), описание шкал оценивания.**

Показателем оценивания компетенций на различных этапах их формирования является достижение обучающимися планируемых результатов обучения по дисциплине (модулю).

**ОПК-6 способность решать стандартные задачи профессиональной деятельности на основе информационной и библиографической культуры с применением информационно-коммуникационных технологий**

Показатель	Критерии оценивания			
	2	3	4	5
<p><b>знать:</b> Основные требования ЕСКД, возможности современных САПР, правила создания ручных эскизов и компьютерных моделей.</p>	<p>Обучающийся демонстрирует полное отсутствие или недостаточное соответствие следующим знаниям: Основные требования ЕСКД, возможности современных САПР, правила создания ручных эскизов и компьютерных моделей.</p>	<p>Обучающийся демонстрирует неполное соответствие следующим знаниям: Основные требования ЕСКД, возможности современных САПР, правила создания ручных эскизов и компьютерных моделей. Допускаются значительные ошибки, проявляется недостаточность знаний, по ряду показателей, обучающийся испытывает значительные затруднения при оперировании знаниями при их переносе на новые ситуации.</p>	<p>Обучающийся демонстрирует частичное соответствие следующим знаниям: Основные требования ЕСКД, возможности современных САПР, правила создания ручных эскизов и компьютерных моделей, но допускаются незначительные ошибки, неточности, затруднения при аналитических операциях.</p>	<p>Обучающийся демонстрирует полное соответствие следующим знаниям: Основные требования ЕСКД, возможности современных САПР, правила создания ручных эскизов и компьютерных моделей, свободно оперирует приобретенными знаниями.</p>
<p><b>уметь:</b> Использовать современные САПР для решения задач конструирования и расчёта.</p>	<p>Обучающийся не умеет или в недостаточной степени умеет использовать современные САПР для решения задач конструирования и расчёта.</p>	<p>Обучающийся демонстрирует неполное соответствие следующим умениям: использовать современные САПР для решения задач конструирования и расчёта. Допускаются значительные ошибки, проявляется недостаточность умений, по ряду показателей, обучающийся испытывает значительные затруднения при</p>	<p>Обучающийся демонстрирует частичное соответствие следующим умениям: использовать современные САПР для решения задач конструирования и расчёта. Умения освоены, но допускаются незначительные ошибки, неточности, затруднения при аналитических операциях, переносе умений на новые, нестандартные</p>	<p>Обучающийся демонстрирует полное соответствие следующим умениям: использовать современные САПР для решения задач конструирования и расчёта. Свободно оперирует приобретенными умениями, применяет их в ситуациях повышенной сложности.</p>

		оперировании умениями при их переносе на новые ситуации.	ситуации.	
<b>владеть:</b> Методами твердотельного моделирования и генерации чертежей, фотореалистичного изображения и анимации, реверс инжиниринга и ручного эскизирования .	Обучающийся не владеет или в недостаточной степени владеет методами твердотельного моделирования и генерации чертежей, фотореалистичного изображения и анимации, реверс инжиниринга и ручного эскизирования	Обучающийся владеет методами твердотельного моделирования и генерации чертежей, фотореалистичного изображения и анимации, реверс инжиниринга и ручного эскизирования, допускаются значительные ошибки, проявляется недостаточность владения навыками по ряду показателей, Обучающийся испытывает значительные затруднения при применении навыков в новых ситуациях.	Обучающийся частично владеет методами твердотельного моделирования и генерации чертежей, фотореалистичного изображения и анимации, реверс инжиниринга и ручного эскизирования, навыки освоены, но допускаются незначительные ошибки, неточности, затруднения при аналитических операциях, переносе умений на новые, нестандартные ситуации.	Обучающийся в полном объеме владеет методами твердотельного моделирования и генерации чертежей, фотореалистичного изображения и анимации, реверс инжиниринга и ручного эскизирования, свободно применяет полученные навыки в ситуациях повышенной сложности.

## 6.2. Промежуточная аттестация. Организация и порядок проведения.

### 6.2.1. Форма проведения промежуточной аттестации

Промежуточная аттестация проводится в сроки, установленные утвержденным расписанием зачётно-экзаменационной сессии.

До даты проведения промежуточной аттестации студент должен выполнить все работы, предусмотренные настоящей рабочей программой дисциплины.

Перечень обязательных работ и форма отчетности по ним представлены в приложении 1 РПД.

Если не выполнен один или более видов учебной работы, указанных в таблице, преподаватель имеет право выставить неудовлетворительную оценку по итогам промежуточной аттестации.

### 6.2.2. Шкала оценивания результатов промежуточной аттестации и их описание.

Шкалы оценивания результатов промежуточной аттестации и их описание:

### **Форма промежуточной аттестации: зачет.**

Промежуточная аттестация обучающихся в форме зачёта проводится по результатам выполнения всех видов учебной работы, предусмотренных учебным планом по данной дисциплине (модулю), при этом учитываются результаты текущего контроля успеваемости в течение семестра. Оценка степени достижения обучающимися планируемых результатов обучения по дисциплине (модулю) проводится преподавателем, ведущим занятия по дисциплине (модулю) методом экспертной оценки. По итогам промежуточной аттестации по дисциплине (модулю) выставляется оценка «зачтено» или «не зачтено». К промежуточной аттестации допускаются только студенты, выполнившие все виды учебной работы, предусмотренные рабочей программой по дисциплине «Компьютерный практикум по инженерной графике» (выполнили лабораторные работы, сдали контрольные работы, расчетно-графические работы).

<b>Шкала оценивания</b>	<b>Описание</b>
Зачтено	Выполнены все виды учебной работы, предусмотренные учебным планом. Студент демонстрирует соответствие знаний, умений, навыков приведенным в таблицах показателей, оперирует приобретенными знаниями, умениями, навыками, применяет их в ситуациях повышенной сложности. При этом могут быть допущены незначительные ошибки, неточности, затруднения при аналитических операциях, переносе знаний и умений на новые, нестандартные ситуации.
Не зачтено	Не выполнен один или более видов учебной работы, предусмотренных учебным планом. Студент демонстрирует неполное соответствие знаний, умений, навыков приведенным в таблицах показателей, допускаются значительные ошибки, проявляется отсутствие знаний, умений, навыков по ряду показателей, студент испытывает значительные затруднения при оперировании знаниями и умениями при их переносе на новые ситуации.

### **Форма промежуточной аттестации: экзамен.**

Промежуточная аттестация обучающихся в форме экзамена проводится по результатам выполнения всех видов учебной работы, предусмотренных учебным планом по данной дисциплине (модулю), при этом учитываются результаты текущего контроля успеваемости в течение семестра. Оценка степени достижения обучающимися планируемых результатов обучения по дисциплине (модулю) проводится преподавателем, ведущим занятия по дисциплине (модулю) методом экспертной оценки. По итогам промежуточной ат-

тестации по дисциплине (модулю) выставляется оценка «отлично», «хорошо», «удовлетворительно» или «неудовлетворительно».

К промежуточной аттестации допускаются только студенты, выполнившие все виды учебной работы, предусмотренные рабочей программой по дисциплине «Инженерная графическая информация» (выполнили лабораторные работы, сдали контрольные работы, расчетно-графические работы).

<b>Шкала оценивания</b>	<b>Описание</b>
Отлично	Выполнены все виды учебной работы, предусмотренные учебным планом. Студент демонстрирует соответствие знаний, умений, навыков приведенным в таблицах показателей, оперирует приобретенными знаниями, умениями, навыками, применяет их в ситуациях повышенной сложности.
Хорошо	Выполнены все виды учебной работы, предусмотренные учебным планом. Студент демонстрирует соответствие знаний, умений, навыков приведенным в таблицах показателям, оперирует приобретенными знаниями, умениями, навыками, применяет их в ситуациях обычной сложности. При этом могут быть допущены незначительные ошибки, неточности, затруднения при аналитических операциях, переносе знаний и умений на новые, нестандартные ситуации.
Удовлетворительно	Выполнены все виды учебной работы, предусмотренные учебным планом. Студент демонстрирует неполное соответствие знаний, умений, навыков приведенным в таблицах показателям, допускаются значительные ошибки, проявляется недостаточность знаний, по ряду показателей, обучающийся испытывает значительные затруднения при оперировании знаниями при их переносе на новые ситуации.
Неудовлетворительно	Не выполнен один или более видов учебной работы, предусмотренных учебным планом. Студент демонстрирует неполное соответствие знаний, умений, навыков приведенным в таблицах показателей, допускаются значительные ошибки, проявляется отсутствие знаний, умений, навыков по ряду показателей, студент испытывает значительные за-

	труднения при оперировании знаниями и умениями при их переносе на новые ситуации.
--	---

### **6.2.3. Организация и порядок проведения промежуточной аттестации**

Промежуточная аттестация - (экзамен, зачёт) проводится по билетам в письменной форме (или указывается другая конкретная форма проведения - устно, в форме собеседования, в формате решения кейс-задачи, в практико-ориентированной форме, с применением средств электронного обучения и дистанционных образовательных технологий и т.п.).

Регламент проведения аттестации:

- время для подготовки ответа на вопросы (не более 40 мин.);
- время на выполнение задания;
- время на доклад (ответ) на заданный вопрос (тему).

Содержание экзаменационного задания: количество вопросов, задач в билете приводится в примерном билете в приложении 2.

Экзаменационные билеты хранятся на кафедре и в материалах РПД не размещаются.

В помощь студентам для подготовки к аттестации в РПД размещается перечень вопросов, выносимых преподавателем на аттестацию по дисциплине и из которых формируются экзаменационные билеты.

Содержание форм текущего контроля и порядок их применения изложены в приложении к рабочей программе "Фонд оценочных средств".

Фонды оценочных средств представлены в приложении 2 к рабочей программе.

## **7. Учебно-методическое и информационное обеспечение дисциплины.**

### **а) основная литература:**

*а) основная литература:*

1. Бродский А.М., Фазлулин Э.М., Халдинов В.А. Инженерная графика (металлообработка). М.: Изд. центр «Академия», 2013. – 400 с.
2. Фазлулин Э.М., Халдинов В.А. Инженерная графика. М.: Изд. центр «Академия», 2011. – 432 с.
3. Фазлулин Э.М., Яковук О.А. Техническая графика. М.: Изд. центр «Академия», 2018. – 336 с.
4. Тимофеев В.Н., Матвеев А.Г., Шашин А.Д. Разработка геометрических моделей и чертежей в Autodesk Inventor. Часть 1: Разработка эскизов и геометрических моделей. - М.: МГИУ, 2015.- 82 с.

*б) дополнительная литература:*

5. Стандарты ЕСКД: ГОСТ 2.101-68,. Сборочный чертеж. Методические указания. М.: МАМИ. 2000. ГОСТ 2.102-68, ГОСТ 2.104-2006, ГОСТ 2.106-

96, ГОСТ 2.109-73, ГОСТ 2.119-73, ГОСТ 2.301-68÷ГОСТ 2.307-68, ГОСТ 2.311-68, ГОСТ 2.315-68, ГОСТ 2.317-69, ГОСТ 2.401÷ГОСТ 2.409-74.

6. Учебное пособие «Правила выполнения резьбовых соединений» / Коллектив авторов. Под редакцией проф. Э.М. Фазлулина. - М.: МОСПОЛИТЕХ, 2021.- 76 с.

7. Учебное пособие «Правила выполнения шпоночных, шлицевых и зубчатых соединений» / Коллектив авторов. Под редакцией проф. Э.М. Фазлулина. - М.: МОСПОЛИТЕХ, 2021.- 60 с.

8. Методические указания «Общие правила нанесения размеров на чертежах» / Коллектив авторов. Под редакцией Фазлулина Э.М. М. - : МОСПОЛИТЕХ, 2022.- 68 с.

9. Методические указания «Выполнение чертежей и эскизов. Построение изображений» /Коллектив авторов. Под редакцией Фазлулина Э.М. - М.: МГТУ «МАМИ», 2003. – 38 с.

10.Методические указания «Создание и редактирование чертежей в системе AutoCAD» / Э.М. Фазлулин, А.Ю. Калинин, О.А. Яковук. - М.: МГТУ «МАМИ», 2009.- 73 с.

11.Методические указания «Создание и редактирование чертежей в системе КОМПАС-3D. Часть 1» / Э.М. Фазлулин, А.Ю. Калинин, О.А. Яковук, А.Я. Швец. - М.: МГТУ «МАМИ», 2013.- 80 с.

12.Задания по геометрическому моделированию: сборник/ В.Н. Тимофеев, Э.М. Фазлулин, Ю.Ю. Демина – М, Московский политех, 2020- 228 с.

*в) программное обеспечение и интернет-ресурсы:*

13.Колтунов В.В., Фазлулин Э.М. «Изображения. Виды, разрезы, сечения»: презентационный методический материал для мультимедийного сопровождения занятий по дисциплине «Инженерная графика». Москва, 2014. Номер гос. Регистрации электронного издания – 0321403761 ФГУП НТЦ «ИНФОРМРЕГИСТР».

14.Яковук О.А., Калинин А.Ю., Фазлулин Э.М. «Резьбы и резьбовые соединения»: презентационный методический материал для мультимедийного сопровождения занятий по дисциплине «Инженерная графика». Москва, 2015. Номер гос. Регистрации электронного издания – 0321504508 ФГУП НТЦ «ИНФОРМРЕГИСТР».

15.ЭОР «Инженерная графика (проекционное черчение)»

<https://lms.mospolytech.ru/course/view.php?id=703>

16. ЭОР «Инженерная графика (машиностроительное черчение)»

<https://lms.mospolytech.ru/course/view.php?id=1272>

17. ЭОР «Компьютерная графика (AUTODESK INVENTOR)»:

<https://lms.mospolytech.ru/course/view.php?id=429>

18. Autodesk Inventor (Бесплатная студенческая версия).

19. Autodesk AutoCAD (Бесплатная студенческая версия).

20. КОМПАС 3D (Бесплатная студенческая версия).

Интернет-ресурсы включают учебно-методические материалы в электронном виде, представленные на сайте [lib.mami.ru](http://lib.mami.ru) в разделе «Электронный каталог» (<http://lib.mami.ru/lib/content/elektronnyy-katalog>).

## **8. Материально-техническое обеспечение дисциплины**

1. Комплект пространственных моделей инженерной графики.
2. Стенды с образцами выполнения графических работ по всем разделам инженерной графики.
3. Плакаты по различным темам курса.
4. Объяснения по основным разделам инженерной графики и компьютерной графики с использованием мультимедийной техники.
5. Комплект учебных моделей по инженерной графики.

## **9. Методические рекомендации для самостоятельной работы студентов**

Самостоятельная работа является одним из видов учебных занятий. Цель самостоятельной работы – практическое усвоение студентами вопросов, рассматриваемых в процессе изучения дисциплины.

Аудиторная самостоятельная работа по дисциплине выполняется на учебных занятиях под непосредственным руководством преподавателя и по его заданию.

Внеаудиторная самостоятельная работа выполняется студентом по заданию преподавателя, но без его непосредственного участия.

Задачи самостоятельной работы студента:

- развитие навыков самостоятельной учебной работы;
- освоение содержания дисциплины;
- углубление содержания и осознание основных понятий дисциплины;
- использование материала, собранного и полученного в ходе самостоятельных занятий для эффективной подготовки к экзамену.

Виды внеаудиторной самостоятельной работы:

- выполнение курсовой работы;
- самостоятельное изучение отдельных тем дисциплины;
- подготовка к лекционным и практическим занятиям;
- подготовка к контрольным работам;
- участие в тематических дискуссиях, олимпиадах.

Этапы процесса организации самостоятельной работы студентов:

- подготовительный (определение целей и составление программы самостоятельной работы, подготовка методического обеспечения и оборудования);



- основной (реализация программы с использованием приемов поиска информации: усвоение, переработка, применение, передача знаний, фиксирование результатов);
- заключительный (оценка эффективности и значимости программы; анализ результатов самостоятельной работы, их систематизация; выводы о направлениях оптимизации труда).

Чтобы правильно организовать свою самостоятельную работу, необходимо студенту создать условия для продуктивной умственной деятельности. К условиям продуктивности умственной деятельности относятся:

- постепенное вхождение в работу;
- выдерживание индивидуального ритма, темпа работы и размера ее исполнения;
- привычная последовательность и систематичность деятельности;
- правильное чередование труда и отдыха.

Студенту важно помнить:

- отдых не предполагает полного бездействия, он может быть достигнут переменной деловой деятельностью;
- смену периодов работоспособности в течение дня. Наиболее плодотворно для занятия умственным трудом утреннее время с 8 до 14 часов, максимальная работоспособность с 10 до 13 часов, с 16 до 19 часов, с 20 до 24 часов;
- соблюдение перерывов через 1-1,5 часа перерывы по 10-15 мин, через 3-4 часа работы перерыв 40-60 мин;
- чтобы выполнить весь объем самостоятельной работы по предметам курса, необходимо систематически заниматься по 3-5 часов ежедневно, желательно в одни и те же часы, при чередовании занятий с перерывами для отдыха;
- целесообразно ежедневно работать не более чем над двумя-тремя дисциплинами, начиная со среднего по трудности задания, переходя к более сложному, напоследок оставив легкую часть задания, требующую больше определенных моторных действий.

Итак, самостоятельные занятия потребуют интенсивного умственного труда, который необходимо не только правильно организовать. Для оптимальной организации самостоятельной работы студенту рекомендуется составление личного расписания, отражающего время и характер занятий (теоретический курс, практические занятия, графические работы, чтение литературы), перерывы на обед, ужин, отдых, сон, проезд и т.д.

Деятельность студентов по формированию навыков учебной самостоятельной работы. Каждый студент самостоятельно определяет режим своей самостоятельной работы.

В процессе самостоятельной работы студент приобретает навыки самоорганизации, самоконтроля, самоуправления, саморефлексии и становится активным самостоятельным субъектом учебной деятельности. В процессе самостоятельной работы студент должен:

- освоить минимум содержания, выносимый на самостоятельную работу студентов и предложенный преподавателем в соответствии с ФГОС высшего профессионального образования (ФГОС ВПО) по данной дисциплине;
- планировать самостоятельную работу в соответствии с графиком самостоятельной работы, предложенным преподавателем;
- осуществлять самостоятельную работу в организационных формах, предусмотренных учебным планом и рабочей программой преподавателя;
- выполнять самостоятельную работу и отчитываться по ее результатам в соответствии с графиком представления результатов, видами и сроками отчетности по самостоятельной работе студентов;
- использовать для самостоятельной работы методические пособия, учебные пособия, разработки сверх предложенного преподавателем перечня.

Во время самостоятельной работы над изучением материалов дисциплины «Инженерная графика в машиностроении», студенты должны пользоваться материалами, приведенными в разделе «Учебно-методическое и информационное обеспечение дисциплины» данной рабочей программы. Для самостоятельной работы студентов имеются аудитории ПК- 421, ПК-418, ПК-424, ПК-423 вместимостью на 25 человек каждая.

## **10. Методические рекомендации для преподавателя**

При подготовке дисциплины «Компьютерный практикум по инженерной графике» преподаватели должны пользоваться материалами, приведенными в разделе «Учебно-методическое и информационное обеспечение дисциплины» данной рабочей программы.

- Для проведения занятий по дисциплине используются средства обучения:
- учебники, информационные ресурсы Интернета;
  - справочные материалы и нормативно-техническая документация.

В первую очередь необходимо опираться на действующую рабочую программу по дисциплине, в которой обязательно должны быть определены количество и тематика практических занятий на каждый семестр. Для каждого занятия определяются тема, цель, структура и содержание. Исходя из них, выбираются форма проведения занятия (интерактивная, самостоятельная работа, мастер-класс, тестирование и т.д.) и дидактические методы, которые при этом применяет преподаватель (индивидуальная работа, работа по группам, деловая игра и проч.). Целесообразность выбора преподавателем того или иного метода зависит, главным образом, от его эффективности в конкретной ситуации. Например, если преподаватель ставит задачу оттачивание практического навыка при освоении сложной темы, то проводится мастер-класс с личной демонстрацией выполнения работы. Для трудоемких по вре-

мени и рутинных операций задач следует проводить ролевую игру с коллективным участием студентов.

Особое внимание следует уделить хронометражу занятия, т.е. выделению на каждый этап занятия определённого времени. Для преподавателя, особенно начинающего, чрезвычайно важно придерживаться запланированного хронометража. Если этого не удаётся сделать, то преподавателю необходимо проанализировать ход занятия и, возможно, внести изменения либо в его структуру, либо в форму его проведения.

Необходимость планировать и анализировать учебно-воспитательный процесс в дидактическом, психологическом, методическом аспектах с учетом современных требований к преподаванию обуславливает, в свою очередь, необходимость обоснованного выбора эффективных методов, форм и средств обучения, контроля результатов усвоения студентами программного материала.

Преподавателю, возможно использовать максимально эффективно разнообразные формы, методы и средства обучения только в соответствии с поставленными и спланированными конкретными целями, и задачами. Разрабатывать качественный дидактический материал и наглядные пособия с методическими рекомендациями по их применению на занятиях можно только в том случае, если заранее определены цели и задачи как для всего курса дисциплины, так и для каждого отдельного занятия.

Преподаватель должен систематически проводить самоанализ, самооценку и корректировку собственной деятельности на занятиях, разрабатывать и проводить диагностику для определения уровня знаний и умений студентов, разрабатывать и реализовывать программы для индивидуальных и групповых форм работы с учетом способностей студентов.

Обязательно нужно изучать личность студента и коллектива обучаемых в целом, с целью диагностики, проектирования и коррекции их познавательной деятельности на практических занятиях по дисциплине.

Основным условием учебно-методического обеспечения практических занятий по дисциплине является непрерывность психолого-педагогического и методического образования преподавателя, взаимосвязь практики с системой изучения студентами нормативных учебных дисциплин и курсов по выбору, дающих теоретическое обоснование практической деятельности, позволяющих осмысливать и совершенствовать ее с позиций научного анализа.



4.4	Некоторые сведения о видах изделий: деталь, сборочная единица, комплекс и комплект (ГОСТ 2.101-68).	2				7					№2			
4.5	Чертеж детали. Сборочный чертеж, чертеж общего вида. Спецификация, ее назначение, содержание и порядок заполнения всех ее разделов (ГОСТ 2.106-96).	2				8								
	<b>Форма аттестации</b>													<b>3</b>
	<b>Всего часов по дисциплине Во втором семестре</b>					<b>36</b>	<b>36</b>							
	<b>Третий семестр</b>													
	<b>Компьютерная графика</b>													
4.1	Знакомство с Autodesk Inventor. Основы моделирования деталей. Интерфейс. Создание параметрического эскиза. Редактирование размеров. Создание массивов на эскизе. Создание 3D-геометрии: параметрическая твердотельная модель. Создание элемента «Выдавливание». Создание элемента «Вращение», «Сдвиг». Добавление сопряжения, скруглений, фасок. Создание кругового массива.	3				4					№1			
4.2	Создание простой сборки. Добавление сборочных зависимостей. Зависимость «Совмещение», «Степени свободы», «Вставка», «Угол», «Касательность». Использование Мастера проектирования болтовых	3				4								

	соединений.														
4.3	Создание 2D-чертежей из 3D-данных. Создание видов детали. Размещение базового и проекционного видов. Редактирование видов.. Добавление обозначений в чертежные виды. Маркер центра и осевые линии Размеры. Основной инструмент Размеры. Цепь и Набор размерных цепей. Редактирование размеров. Получение размеров с модели.	3				4									
4.4	Пользовательские стили и шаблоны. Работа со стилями. Создание стандарта. Создание типовых характеристик объектов. Установка параметров слоя. Настройки типовых характеристик объектов. Определение нового материала, основной надписи. Сохранение нового шаблона.	3				4				№2					
4.5	Создание сложных чертежей и детализовок. Изменение отношений чертежей детали. Видимость деталей. Подавление вида, элементов чертежа. Пользовательский вид. Использование сложных инструментов для обозначений на чертеже. Номера позиций. Создание спецификации.	3				5									
4.6	Особенности проектирования сложных деталей.. Проецирование 3D-эскиза. Определение пути элемента по сечениям между точками. Создание элементов по сечениям.	3				5				№3					

	<p>Создание сдвига, оболочки, массива отверстий.</p> <p>Использование сложных эффективных инструментов. Комбинирование типов округлений. Добавление наклонной грани. Создание смещенной плоскости. Использование сопряжения для закрытия про света, открытого профиля, представлений в детали.</p>													
4.7	<p>Сложные сборки и инженерные инструменты. Создание представления вида, представления уровня детализации, позиционные представления.</p> <p>Использование Мастера проектирования подшипников, адаптивных элементов в сборке, генератора вала, генератора зубчатых зацеплений, генератора шпоночного соединения.</p> <p>Работа с дополнительными инструментами сборки. Зеркальные компоненты. Производный компонент. Динамические зависимости и анимация сборки.</p>	3				5								
4.8	<p>Работа с деталями из листового материала. Создание грани. Добавление стенок в деталь. Добавление библиотечных элементов на сгибы. Построение переходов в листовом металле.</p> <p>Создание развертки. Документирование деталей листового металла.</p>	3				5				№4				





МИНИСТЕРСТВО НАУКИ И ВЫСШЕГО ОБРАЗОВАНИЯ РОССИЙСКОЙ ФЕДЕРАЦИИ  
ФЕДЕРАЛЬНОЕ ГОСУДАРСТВЕННОЕ АВТОНОМНОЕ ОБРАЗОВАТЕЛЬНОЕ УЧРЕЖДЕНИЕ ВЫСШЕГО ОБРАЗОВАНИЯ  
**«МОСКОВСКИЙ ПОЛИТЕХНИЧЕСКИЙ УНИВЕРСИТЕТ»**

Направление подготовки: **15.03.01 «Машиностроение»**, профиль «Оборудование и технологии сварочного производства»

*Форма обучения: очная*

**Вид профессиональной деятельности:** проектно-конструкторская; научно-исследовательская; производственно-технологическая.

*Кафедра: «Техническая механика и компьютерного моделирования»*

**ФОНД ОЦЕНОЧНЫХ СРЕДСТВ**  
**ПО ДИСЦИПЛИНЕ**  
**«Компьютерный практикум по инженерной графике»**

Состав:

1. Паспорт фонда оценочных средств.
2. Описание оценочных средств: вариант билета к зачету, вариант экзаменационного билета, образец рабочей тетради, варианты контрольных работ, варианты РГР, вариант задания Игрового проектирования, вариант Творческого задания, перечень комплектов заданий.

*Составители: Фазлулин Э.М.*

*Москва, 2022 год*

## ПОКАЗАТЕЛЬ УРОВНЯ СФОРМИРОВАННОСТИ КОМПЕТЕНЦИЙ

Компьютерный практикум по инженерной графике					
15.03.01 «Машиностроение», профиль «Оборудование и технологии сварочного производства»					
В процессе освоения данной дисциплины студент формирует и демонстрирует следующие профессиональные компетенции:					
КОМПЕТЕНЦИИ		Перечень компонентов	Технология формирования компетенций	Форма оценочного средства**	Степени уровней освоения компетенций
ИН-ДЕКС	ФОРМУЛИРОВКА				
ОПК-6	Способен решать стандартные задачи профессиональной деятельности на основе информационной и библиографической культуры с применением информационно-коммуникационных технологий.	<p><b>знать:</b> основные требования ЕСКД, возможности современных САПР, правила создания ручных эскизов и компьютерных моделей.</p> <p><b>уметь:</b> использовать современные САПР для решения задач конструирования и расчёта.</p> <p><b>владеть:</b> методами твердотельного моделирования и генерации чертежей, фотореалистичного изображения и анимации, реверс инжиниринга и ручного эскизирования.</p>	лекции, практические занятия, самостоятельная работа.	Э, ИП, К/Р, РТ, РГР, ТЗ	<p>Базовый уровень</p> <p>- способен использовать современные информационно – коммуникационные технологии в стандартных учебных ситуациях.</p> <p>Повышенный уровень</p> <p>- способен использовать глобальные информационные ресурсы в научно – исследовательской и расчетно-аналитической деятельности.</p>

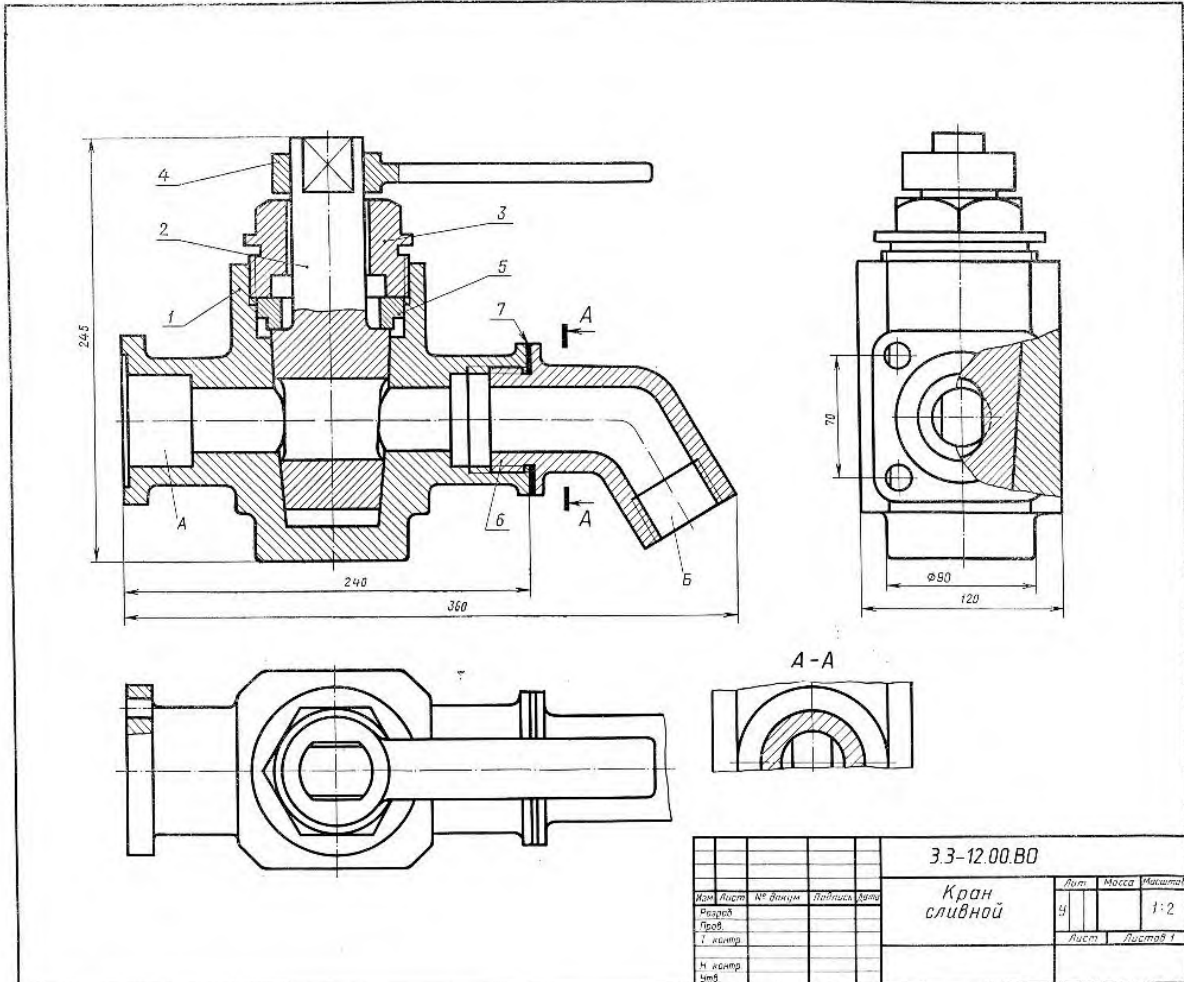
\*\* - Сокращения форм оценочных средств см. в приложении 2 к РП.

## Перечень оценочных средств по дисциплине «Компьютерный практикум по инженерной графике»

№ ОС	Наименование оценочного средства	Краткая характеристика оценочного средства	Представление оценочного средства в ФОС
1	Экзамен, зачет, (Э)	Курсовые экзамены (зачеты, ) по всей дисциплине или ее части преследуют цель оценить работу студента за курс (семестр), полученные теоретические знания, прочность их, развитие творческого мышления, приобретение навыков самостоятельной работы, умение синтезировать полученные знания и применять их к решению практических задач.	Образцы экзаменационных билетов.
2	Контрольная работа (К/Р)	Средство проверки умений применять полученные знания для решения задач определенного типа по теме или разделу	Образцы контрольных заданий
3	Игровое проектирование (ИП)	Игровое проектирование (конструирование, разработка методик) предполагает наличие исследовательской, инженерной или методической проблемы или задачи, разделение участников на небольшие соревнующиеся группы и разработку ими вариантов решения поставленной проблемы (задачи), проведение заключительного заседания экспертного совета, на котором группы публично защищают разработанные варианты решений. Учебные цели и система оценки деятельности в основном ориентированы на качество выполнения конкретного проекта и представления результатов проектирования.	Образец задания на игровое проектирование
4	Творческое задание (ТЗ)	Частично регламентированное задание, имеющее нестандартное решение и позволяющее диагностировать умения, интегрировать знания различных областей, аргументировать собственную точку зрения. Может выполняться в индивидуальном порядке или группой обучающихся.	Образец группового творческого задания
5	Расчетно-графическая работа (РГР)	Средство проверки умений применять полученные знания по заранее определенной методике для решения задач или заданий по модулю или дисциплине в целом.	Образец заданий для выполнения расчетно-графической работы

**РАЗДЕЛ «ИНЖЕНЕРНАЯ ГРАФИКА»**  
(Второй семестр)

**Варианты контрольных работ**  
(По детализовке выполнить рабочий чертеж детали)



## Варианты расчетно-графической работы

**Работа №1:** Прочитать чертеж общего вида и выполнять рабочие чертежи машиностроительных деталей.

Пример чертежа общего вида представлен на рис. 1, а спецификации – на рис. 2, пояснения к устройству и принципу работы – на рис. 3.

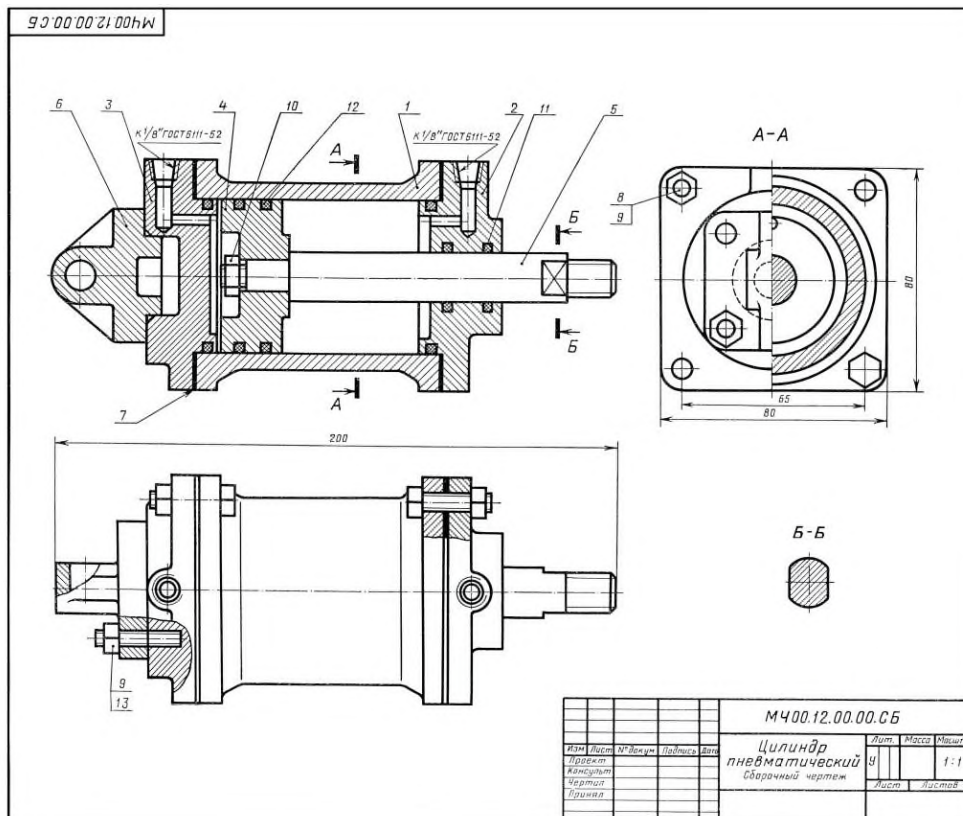


Рис. 1

2-е детализирование

### 12. ЦИЛИНДР ПНЕВМАТИЧЕСКИЙ

Формат	Зона	Пов.	Обозначение	Наименование	Кол.	Примечание
22			M400.12.00.00.CB	Документация Сборочный чертеж		
				Детали		
12		1	M400.12.00.01	Корпус	1	
12		2	M400.12.00.02	Крышка	1	
12		3	M400.12.00.03	Крышка	1	
12		4	M400.12.00.04	Поршень	1	
11		5	M400.12.00.05	Шток	1	
11		6	M400.12.00.06	Ушко	1	
11		7	M400.12.00.07	Прокладка	1	
				Стандартные изделия		
		8	Болт М6×28.58 ГОСТ 7798—70		8	
		9	Гайка М6.5 ГОСТ 5915—70		12	
		10	Гайка М8.5 ГОСТ 5915—70		1	
		11	Кольцо Н1-22×18-1 ГОСТ 9833—73		2	
		12	Кольцо Н1-52×45-1 ГОСТ 9833—73		4	
		13	Шпилька М6×20 $\frac{8}{16}$ ГОСТ 11765—66		4	58

Рис. 2

В автоматизации металлообрабатывающих станков, прессов и т. п. широко применяются пневматические (воздушные) приводы.

Основным звеном пневмопривода является пневматический цилиндр, в котором движение поршня поз. 4 происходит под давлением воздуха, подаваемого в цилиндр с одной или с другой стороны поршня поз. 4, через распределительный золотник (на чертеже не показан). Воздух поступает по гибким шлангам, ввинчиваемым в резьбовые отверстия крышек поз. 2 и 3.

Поршень поз. 4 крепится на штоке поз. 5. Другой конец штока присоединяется к звену соответствующего механизма, которому шток сообщает требуемое возвратно-поступательное движение.

Уплотнение поршня поз. 4 внутри цилиндра и штока поз. 5 в месте выхода его из крышки поз. 2 обеспечивается кольцами поз. 11 и 12. Крышки поз. 2 и 3 крепятся к цилиндру болтами поз. 8 и гайками поз. 9. Ушко поз. 6 служит для крепления к столу станка, прессу или другим машинам.

#### Задание

Выполнить чертежи деталей поз. 1—6. Деталь поз. 3 или 6 изобразить в аксонометрической проекции.

Материалы деталей поз. 1—3 и 6 — СЧ 15-32 ГОСТ 1412—70, деталей поз. 4 и 5 — сталь 45 ГОСТ 1050—74.

#### Ответьте на вопросы:

1. Сколько сквозных отверстий имеет деталь поз. 6 и имеют ли эти отверстия резьбу?
2. Имеется ли на данном чертеже изображение сечения?
3. На каких изображениях показан шток поз. 5?

Рис. 3

**Работа №2:** По условной кинематической схеме (рис.1), таблице составных частей (рис. 2) и рабочим чертежам изделия (рис. 3) выполнить чертеж общего вида (Рис. 4).

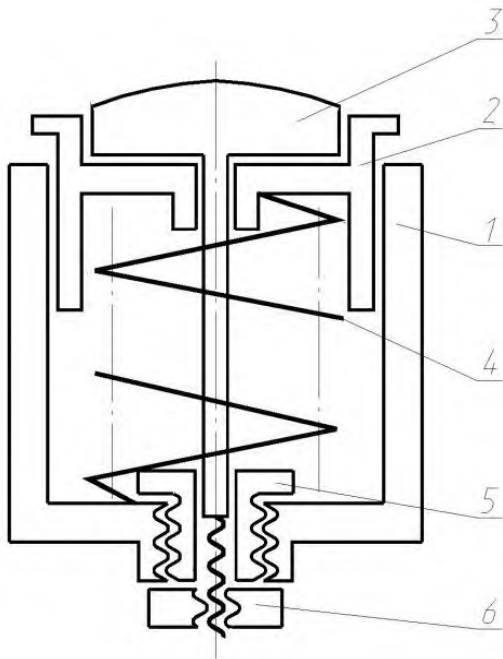


Рис. 1

Код	Обозначение	Наименование	Кол.	Примечание
		Документация		
	МАМИ 800.000	Схема изделия		
		Детали		
1	МАМИ 800.001	Корпус	1	СЧ 21-40
2	МАМИ 800.002	Крышка	1	СЧ 21-40
3	МАМИ 800.003	Буфер	1	Ст5
4	МАМИ 800.004	Пружина	1	Ст65Г
5	МАМИ 800.005	Втулка	1	Ст5
		Стандартные изделия		
6		Гайка М36х5 ГОСТ 5915-70	1	

МАМИ 800.000				
Амортизатор				
Лист	Всего листов	Листов	Всего листов	
1	1	1	1	
Исполн.				
Провер.				
Инженер				
Экз.				

Рис. 2

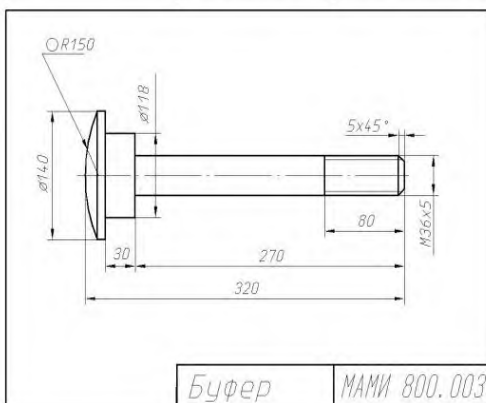
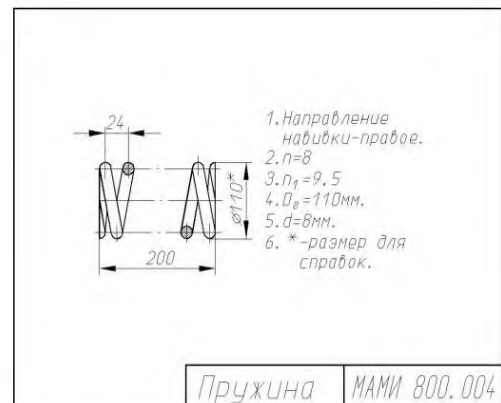
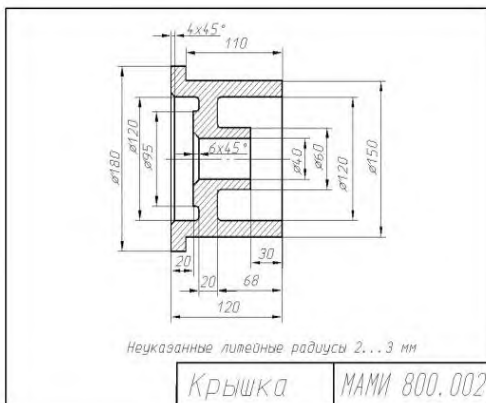


Рис. 3, а

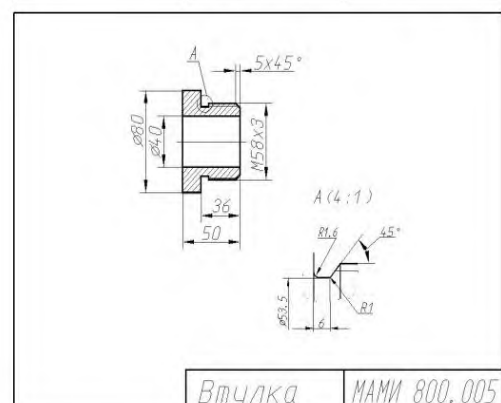


Рис. 3, б

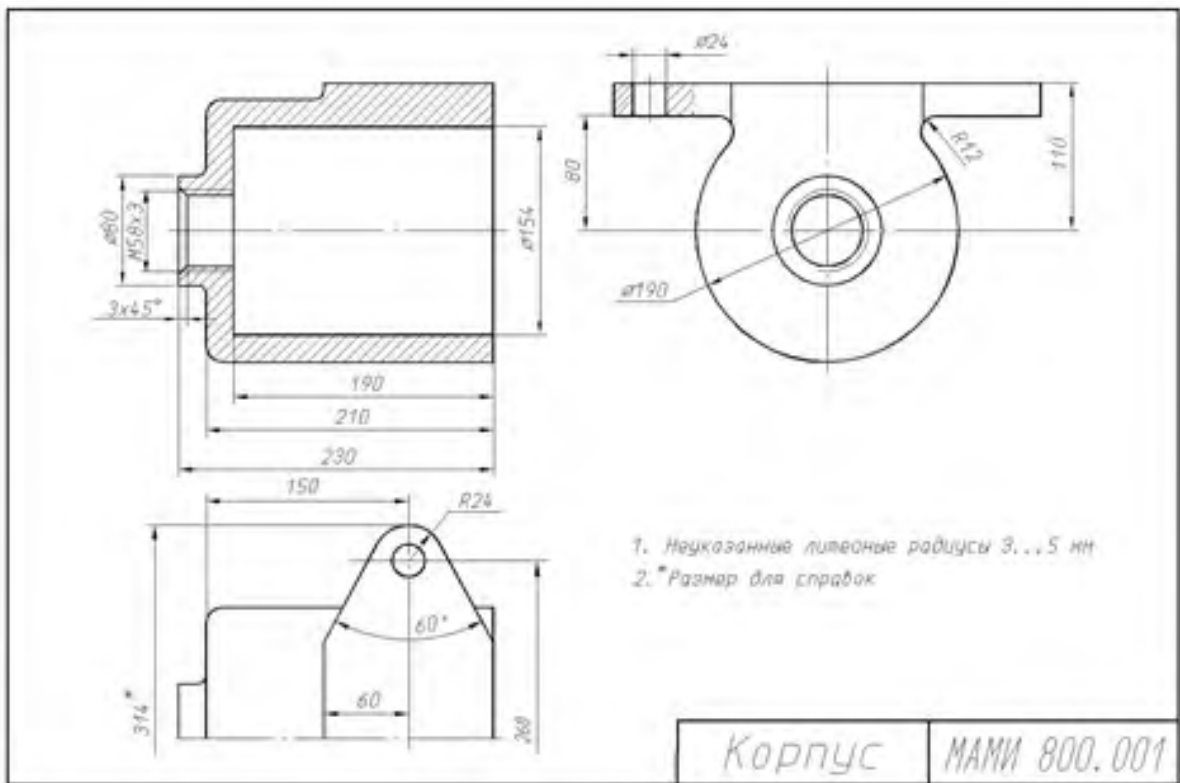


Рис. 3 в

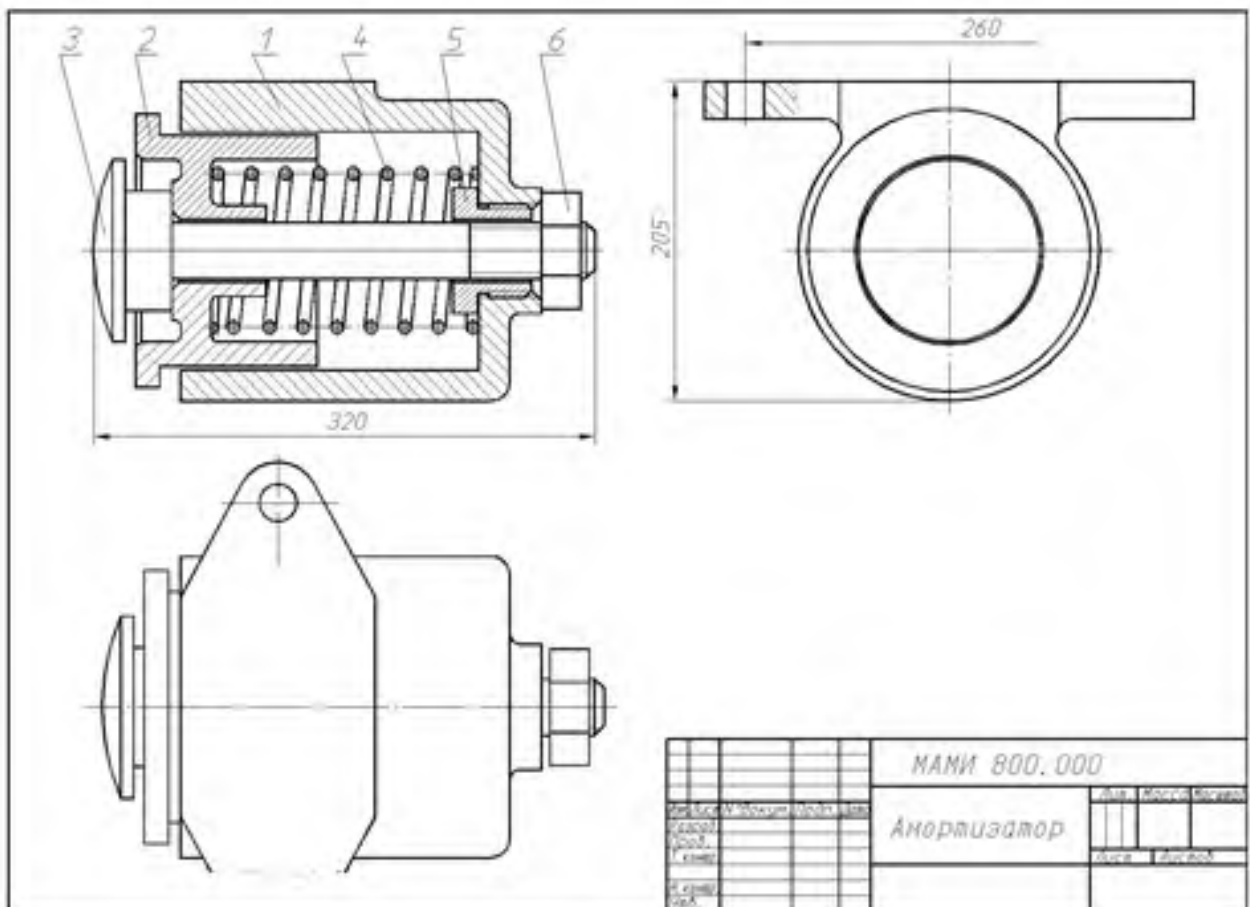


Рис. 4

# Вариант билета для экзамена по разделу «Машиностроительное черчение»

МИНИСТЕРСТВО НАУКИ И ВЫСШЕГО ОБРАЗОВАНИЯ РФ  
ФЕДЕРАЛЬНОЕ ГОСУДАРСТВЕННОЕ АВТОНОМНОЕ ОБРАЗОВАТЕЛЬНОЕ УЧРЕЖДЕНИЕ ВЫСШЕГО  
ОБРАЗОВАНИЯ  
«МОСКОВСКИЙ ПОЛИТЕХНИЧЕСКИЙ УНИВЕРСИТЕТ»  
(МОСКОВСКИЙ ПОЛИТЕХ)

Факультет базовых компетенций, кафедра «Техническая механика и компьютерное моделирование»

Дисциплина: «Компьютерный практикум по инженерной графике»

Образовательная программа 15.03.01 «Машиностроение», профиль: «Оборудование и технологии сварочного производства»

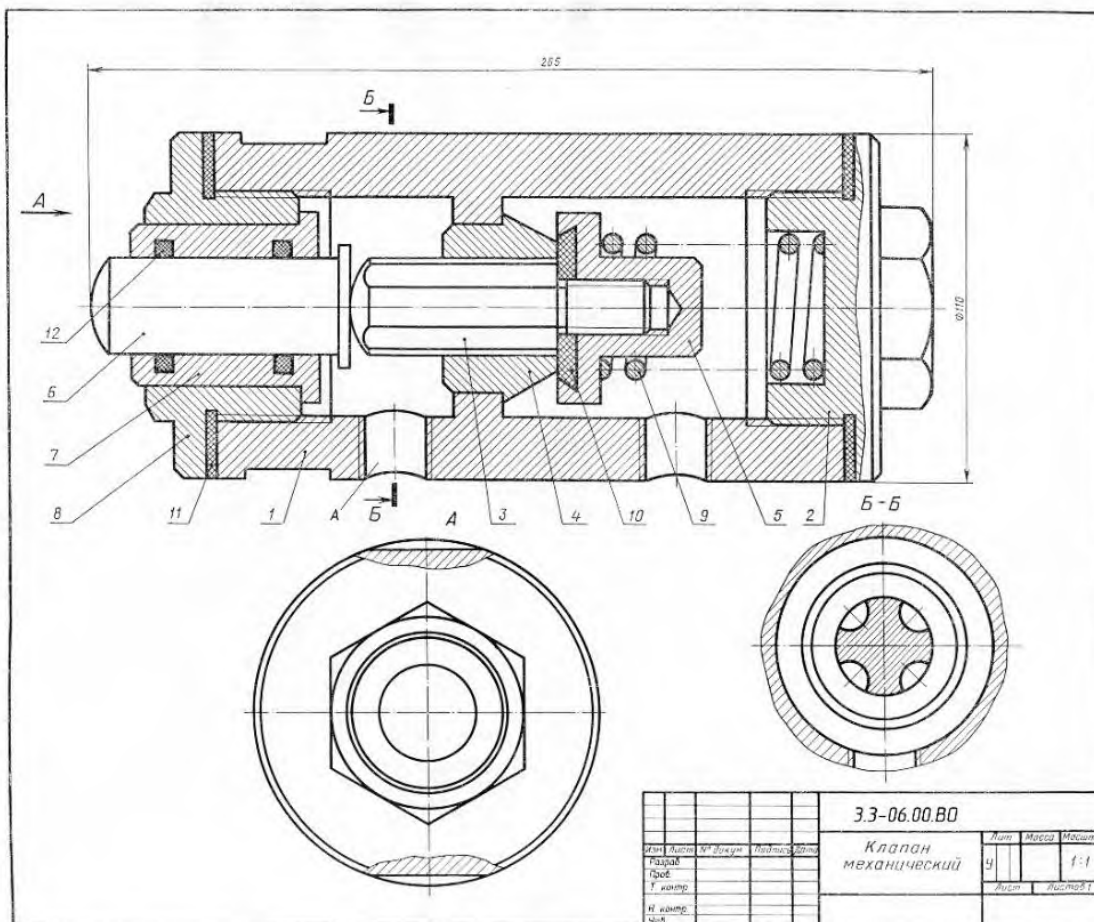
Курс 1, семестр 2

## ЗАЧЕТНЫЙ БИЛЕТ № 15

1. Выполнить рабочий чертеж детали № 1.
2. Нанести размерные линии (без размерных чисел), обозначить резьбу, радиусы, диаметры.

Утверждено на заседании кафедры « » 2022 г., протокол № .

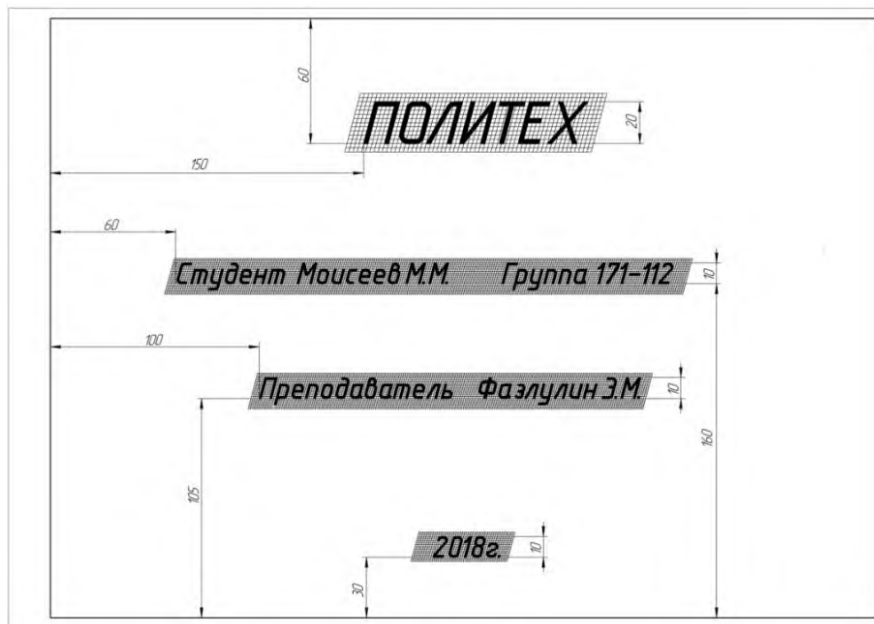
Зав. кафедрой \_\_\_\_\_ /Ю.И. Бровкина/





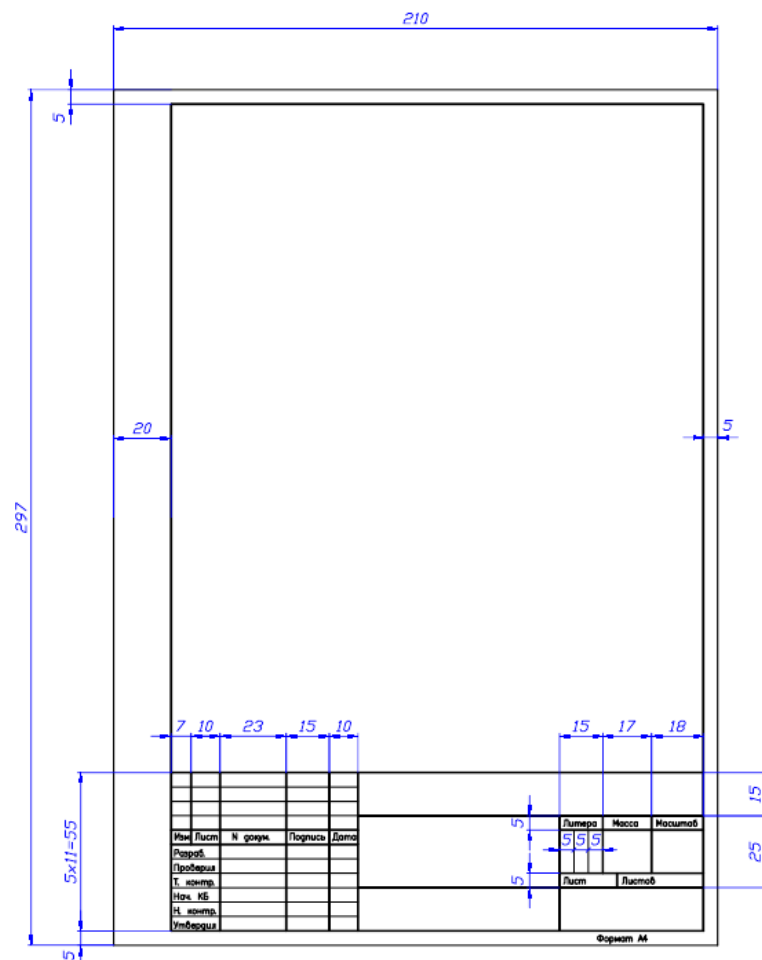
**РАЗДЕЛ «КОМПЬЮТЕРНАЯ ГРАФИКА»**  
**(Третий семестр)**

**Титульный лист**



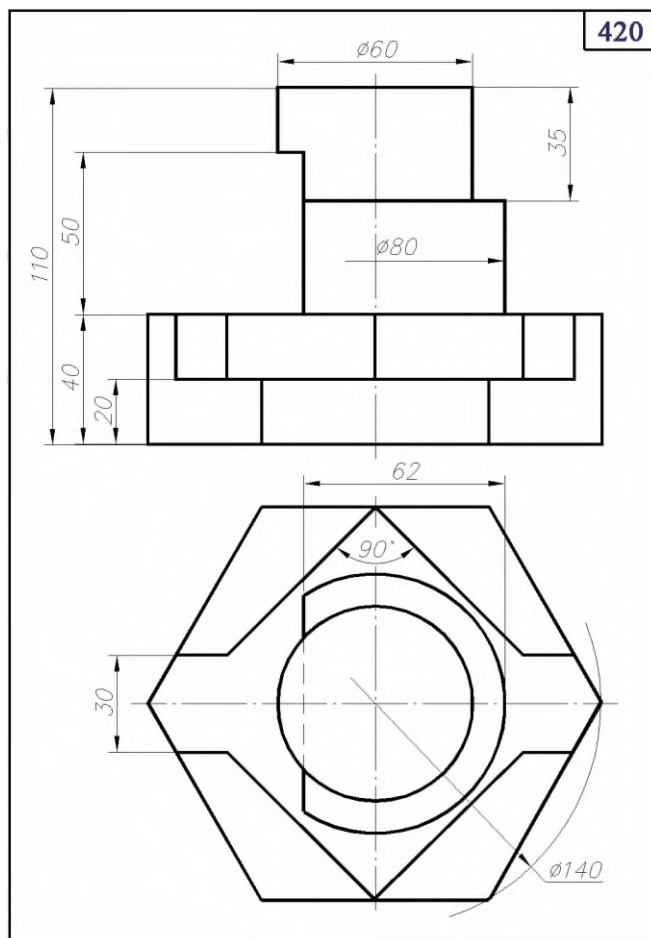
**Вариант Расчетно-графической работы №1 «Шрифт»**

Вычертить по заданным размерам стандартный формат А4 и заполнить графы основной надписи



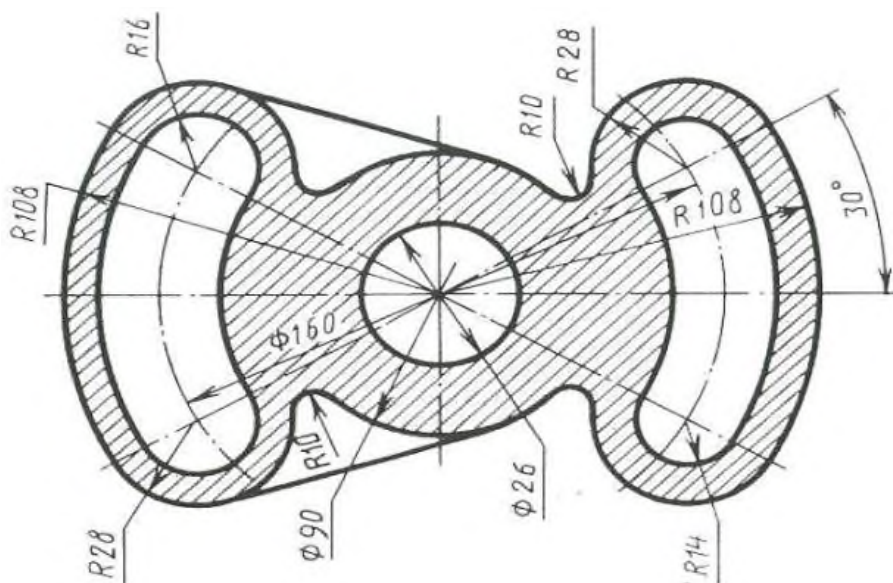
### Вариант расчетно-графической работы №2 «Плоский чертеж»

По двум заданным видам предмета построить в проекционной связи третий – вид слева. Чертеж разместить на стандартном формате А3



### Варианты расчетно-графической работы №3 «Сопряжение»

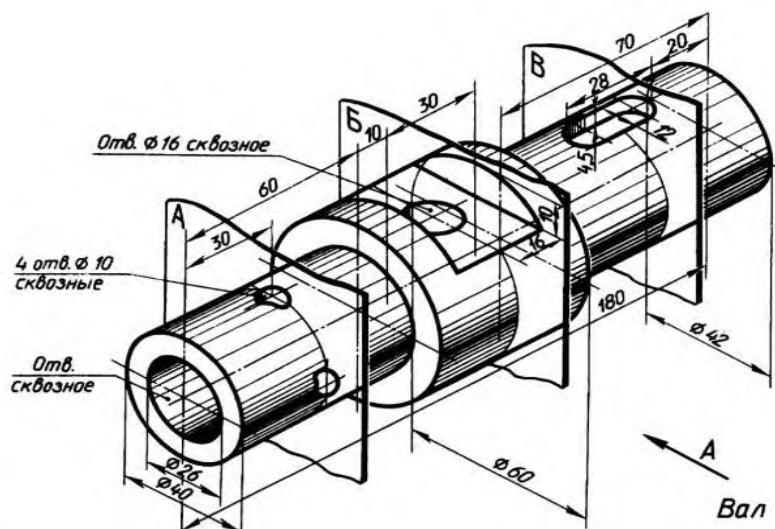
По заданной проекции детали сконструировать геометрическую (объемную) модель.



## Вариант Расчетно-графической работы №4 «Чертеж машиностроительной детали»

По наглядному изображению выполнить чертеж с необходимыми сечениями и 3D модель. Главный вид направление взгляда по стрелке А и выполнении.

Сечения: плоскостью «А» расположить на продолжении следа секущей плоскости; плоскостью «Б» на свободном месте чертежа; плоскостью «В» – в проекционной связи с главным видом. Нанести размеры. Чертеж необходимо выполнить на формате А3.



## Вопросы для подготовки к зачету и экзамену по курсу «Компьютерная графика»

1. Знакомство с Autodesk Inventor. Основы моделирования деталей.
2. Обзор возможностей системы. Интерфейс.
3. Создание параметрического эскиза. Добавление и редактирование геометрических зависимостей.
4. Редактирование размеров. Создание массивов на эскизе.
5. Создание эскизных блоков. Понимание оповещений эскизов.
6. Создание 3D-геометрии: параметрическая твердотельная модель.
7. Выдавливание. Установка материала и цвета. Повторное использование геометрии эскиза.
8. Связь с данными других эскизов.
9. Создание элемента вращения.
10. Создание элементов сдвига.
11. Использование примитивов.
12. Добавление сопряжения.
13. Добавление скруглений.
14. Добавление фасок.
15. Размещение отверстий.
16. Создание кругового массива.
17. Размещение отверстий по эскизам.

18. Создание сборки.
19. Понятие фиксированного компонента.
20. Добавление сборочных зависимостей.
21. Зависимость совмещение.
22. Степени свободы. Зависимость «Вставка».
23. Зависимость Угол.
24. Зависимость Касательность.
25. Управляющие зависимости.
26. Работа с Библиотекой элементов.
27. Использование Мастера проектирования болтовых соединений.
28. Экономия времени с инструментом «Сборка».
29. Создание 2D-чертежей из 3D-данных
30. Создание видов детали. Типы видов на чертеже.
31. Создание нового чертежа. Размещение базового и проекционного видов.
32. Размещение сечения. Создание дополнительного вида.
33. Создание выносного вида. Редактирование видов.
34. Выравнивание вида. Изменение выравнивания.
35. Отображение вида. Добавление обозначений в чертежные виды.
36. Маркер центра и осевые линии.
37. Редактирование наименований и положений обозначений видов.
38. Размеры. Основной инструмент Размеры. Базовый набор.
39. Цепь и Набор размерных цепей.
40. Ординатный размер и Набор ординат.
41. Редактирование размеров.
42. Инструменты обозначения отверстий и резьб.
43. Получение размеров с модели.
44. Ассоциативность. Замена ссылки на модель.
45. Пользовательские стили и шаблоны.
46. Работа со стилями. Создание стандарта.
47. Создание типовых характеристик объектов.
48. Определение стиля текста для размеров и обозначений.
49. Определение нового стиля размера.
50. Установка параметров слоя.
51. Настройки типовых характеристик объектов.
52. Сохранение стандарта. Изменение стиля цвета.
53. Определение нового материала.
54. Определение основной надписи.
55. Сохранение нового шаблона. Создание шаблона быстрого запуска.
56. Создание сложных чертежей и детализовок.
57. Создание сложного чертежного вида.
58. Проекционный вид из сечения. Создание эскиза на чертежном виде. Местный разрез.
59. Изменение отношений чертежей детали. Видимость деталей.
60. Подавление вида. Подавление элементов чертежа. Разрыв вида.

61. Срез. Пользовательский вид. Использование сложных инструментов для обозначений на чертеже.
62. Автоматический текст. Выноска. Специальные обозначения. Номера позиций. Автонумерация позиций.
63. Создание спецификации. Редактирование значения размеров. Простановка ординатных размеров и автоматических осевых линий.
64. Таблица отверстий.
65. Особенности проектирования сложных деталей.
66. Проецированная геометрия и инструмент по сечениям.
67. Проецирование 3D-эскиза. Определение пути элемента по сечениям между точками.
68. Создание элементов по сечениям. Использование блокнота инженера. Создание сдвига.
69. Создание оболочки. Создание массива отверстий. Размещение отверстий по линейным размерам.
70. Создание прямоугольного массива отверстий. Больше о прямоугольных массивах.
71. Использование сложных эффективных инструментов. Комбинирование типов округлений. Добавление наклонной грани.
72. Замена одной грани другой. Симметричное отображение. Создание смещенной плоскости.
73. Использование сопряжения для закрытия просвета.
74. Использование представлений в детали.

МИНИСТЕРСТВО НАУКИ И ВЫСШЕГО ОБРАЗОВАНИЯ  
РОССИЙСКОЙ ФЕДЕРАЦИИ

Федеральное государственное автономное образовательное учреждение высшего образования  
Московский политехнический университет

Направление подготовки: **15.03.01 «Машиностроение», профиль «Оборудование и технологии сварочного производства»**

Образец задания «ИП»

Кафедра «Техническая механика и компьютерного моделирования»

## **Игровое проектирование**

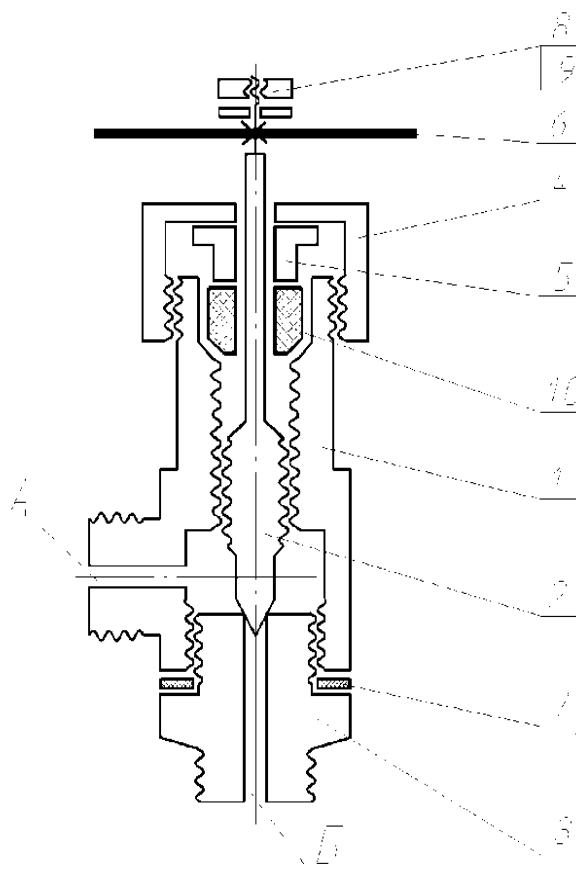
по дисциплине «Компьютерный практикум по инженерной графике»

- 1. Тема:** Создание моделей сборок и анимации в САПР Autodesk Inventor.
- 2. Концепция игры:** Организация небольших соревнующихся групп учащихся. Постановка задачи по созданию моделей деталей и сборки, выбору оптимального сценария анимации, внесению изменений в конструкцию. Создание «экспертного сообщества» из представителей команд. Защита проектов.
- 3. Ожидаемый (е) результат (ы):** Приобретение практических навыков моделирования деталей и сборок, создание анимации, фотореалистичного изображения.

### **Критерии оценки:**

- оценка «отлично» выставляется студенту, если он активно участвовал в работе команды, проявлял инициативу, участвовал в распределении задач, внес несколько существенных предложений по выполнению поставленной задачи, без ошибок выполнил свою часть работы;
- оценка «хорошо» выставляется студенту, если он активно участвовал в работе команды, проявлял инициативу, без существенных ошибок выполнил свою часть работы;
- оценка «удовлетворительно» выставляется студенту, если он выполнил свою часть работы без существенных ошибок;
- оценка «неудовлетворительно» выставляется студенту, если он не справился с поставленной задачей, допустил существенные ошибки при моделировании, игнорировал командную работу.

Образец задания «ИП»



Код	ИЗМ	ПРИМ	Обозначение	Наименование	Кол-во	Примечание
				Документация		
			МАНИ 901.000	Схема изделия		
				Листов		
1			МАНИ 901.001	Аэратор	1	Листов
2			МАНИ 901.002	Шпиндель	1	Лист
3			МАНИ 901.003	Штицер	1	Лист
4			МАНИ 901.004	Гайка	1	Лист
5			МАНИ 901.005	Втулка	1	Лист
6			МАНИ 901.006	Рукоятка	1	Лист
7			МАНИ 901.007	Прокладка	1	Лист
				Стандартные изделия		
8				Гайка М10 5.8H ГОСТ 5915-78	1	
9				Штифт 10 01 019 ГОСТ 19371-74	1	
				Материалы		
10				Пеньковый шнур ГОСТ 4943-74	0,01 м	
			МАНИ 901.000			
Исполн.	Дата	И.И.И.	Л.С.С.	В.В.В.		
Провер.	Дата				И.И.И.	Л.С.С.
Адрес	С/но					
				Безлишь углубой		

Рис. 1

801. Наименование изделия – *Вентиль угловой*

Условная кинематическая схема и спецификация приведены на рис. 1.

Вентиль предназначен для соединения трубопроводной сети с устройством.

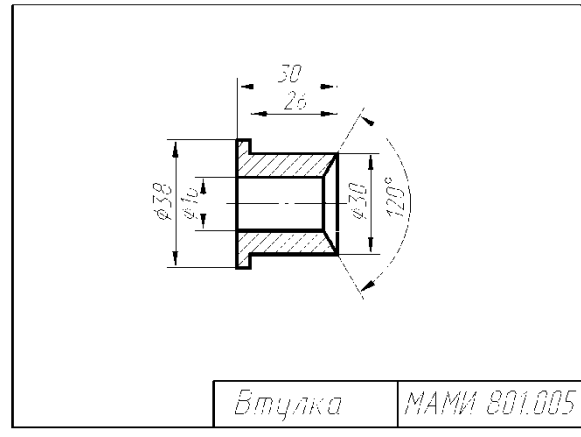
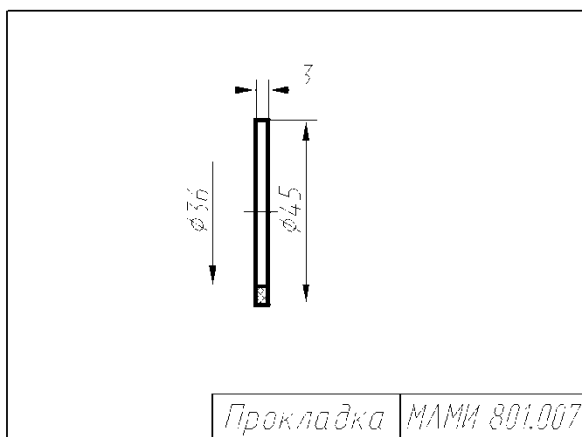
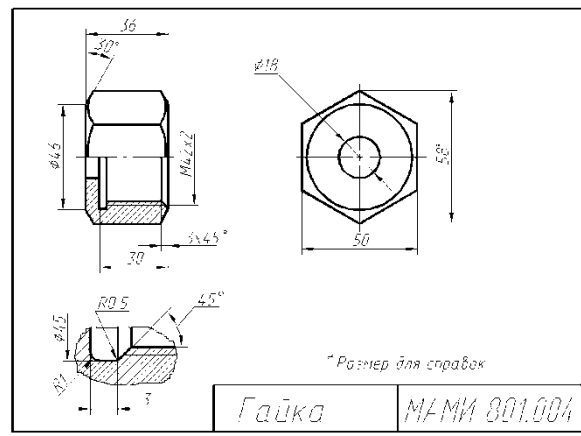
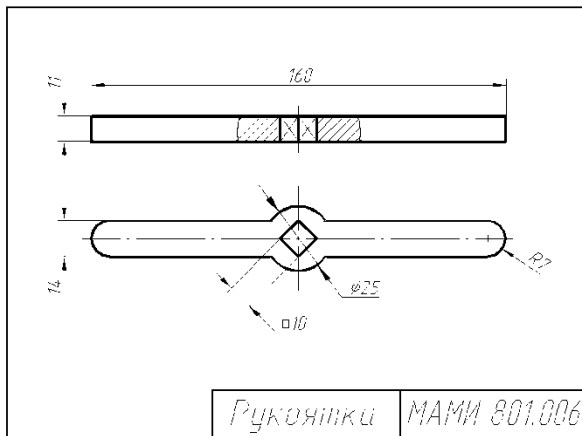
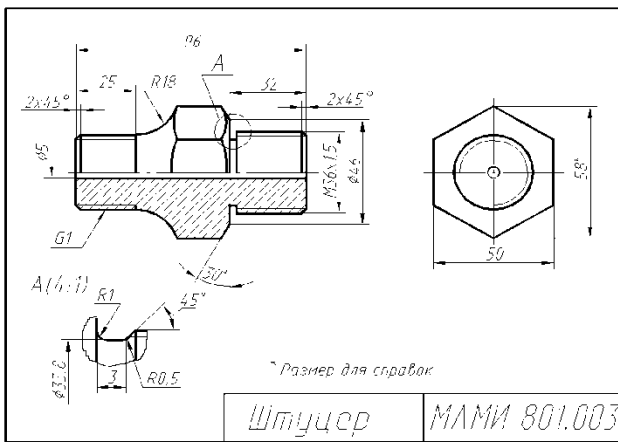
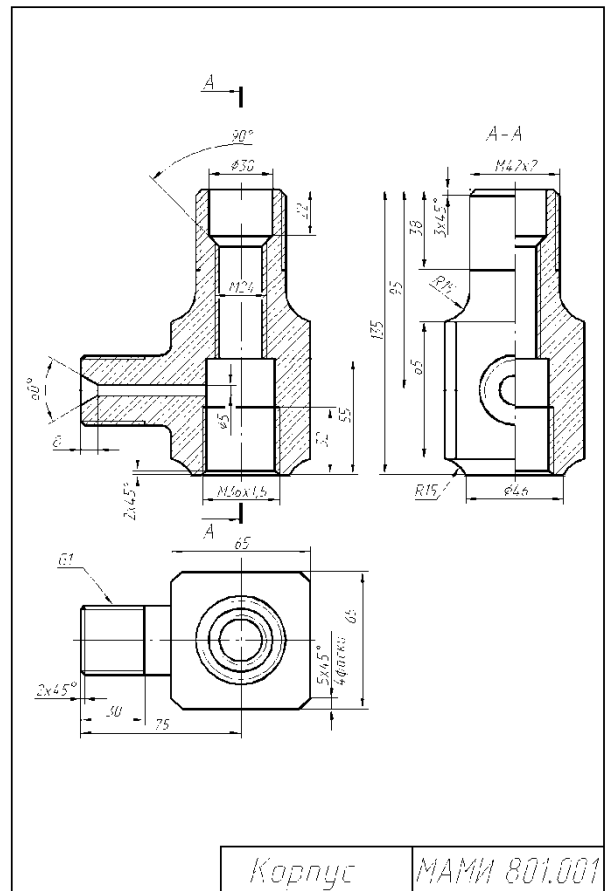
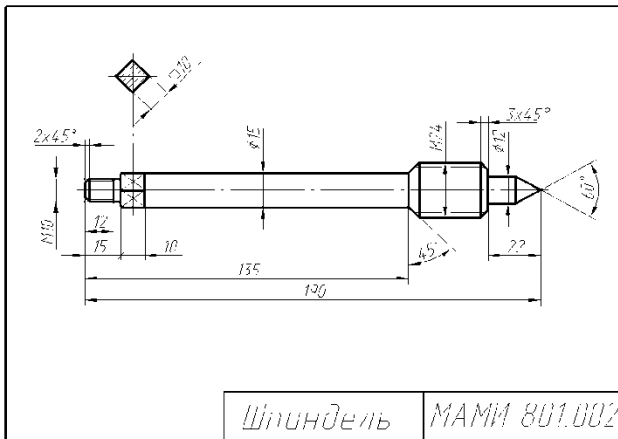
Вращение рукоятки 6 по часовой или против стрелки через шпиндель 2 открывает

Или перекрывает доступ воды из полости «А» сети в полость «Б».

Герметичность

Устройства достигается наличием прокладки 7 и пенькового шнура 10, имеющего возможность уплотниться втулкой 5 при навинчивании гайки 4.

## Рабочие чертежи устройства





**Вариант билета для экзамена**  
 МИНИСТЕРСТВО ОБРАЗОВАНИЯ И НАУКИ РОССИЙСКОЙ ФЕДЕРАЦИИ  
 ФЕДЕРАЛЬНОЕ ГОСУДАРСТВЕННОЕ АВТОНОМНОЕ ОБРАЗОВАТЕЛЬНОЕ УЧРЕЖДЕНИЕ ВЫСШЕГО  
 ОБРАЗОВАНИЯ  
**«МОСКОВСКИЙ ПОЛИТЕХНИЧЕСКИЙ УНИВЕРСИТЕТ»**  
**(МОСКОВСКИЙ ПОЛИТЕХ)**

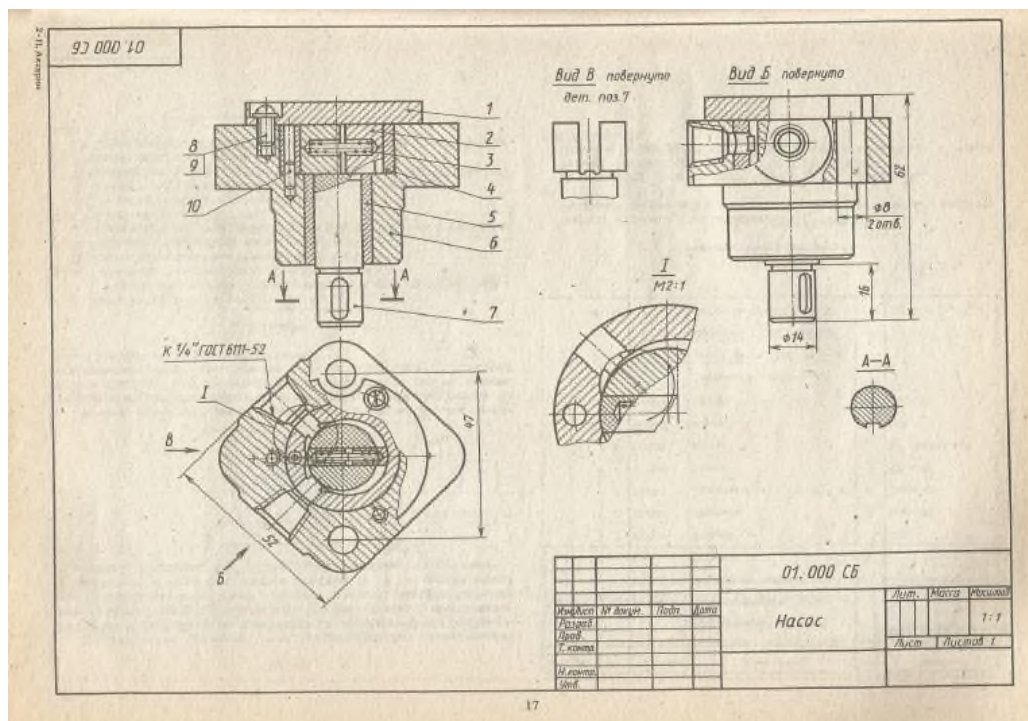
Факультет базовых компетенций, кафедра «Техническая механика и компьютерное моделирование»  
 Дисциплина: «Компьютерный практикум по инженерной графике»  
 Образовательная программа **15.03.01 «Машиностроение»**, профиль: «Оборудование и технологии сварочного производства»  
 Курс 2, семестр 3

**ЭКЗАМЕНАЦИОННЫЙ БИЛЕТ № 15**

1. Выполнить геометрическую модель и рабочий чертеж детали № 6.
2. Нанести размеры, обозначить резьбу, радиусы, диаметры.

Утверждено на заседании кафедры « » августа 2022 г., протокол №

Зав. кафедрой \_\_\_\_\_ /Ю.И. Бровкина/



## **Перечень комплектов заданий.**

### **1. Комплект заданий по разделу «Инженерная графика»**

#### 2.2. Расчетно-графические работы

Тема: По чертеж общего вида и выполнить рабочие чертежи 6-ти деталей.  
вариант 1...60

Тема: По условной кинематической схеме, таблице составных частей и рабочим чертежам изделия) выполнить чертеж общего вида , вариант 1...30

### **2. Комплект заданий по разделу «Компьютерная графика»**

#### 3.1. Игровое проектирование.

Тема: Вычертить по заданным размерам стандартный формат А4 и заполнить графы основной надписи

Тема: По двум заданным видам предмета построить в проекционной связи третий – вид слева. Чертеж разместить на стандартном формате А3

Тема: По заданной проекции детали сконструировать геометрическую (объемную) модель.

Тема: По наглядному изображению выполнить чертеж машиностроительной детали с необходимыми сечениями и 3D модель.

Главный вид направление взгляда по стрелке А и выполнении.