

Документ подписан простой электронной подписью
Информация о владельце: ГОСУДАРСТВЕННОЕ АВТОНОМНОЕ ОБРАЗОВАТЕЛЬНОЕ УЧРЕЖДЕНИЕ ВЫСШЕГО ОБРАЗОВАНИЯ
ФИО: Максимов Алексей Борисович «МОСКОВСКИЙ ПОЛИТЕХНИЧЕСКИЙ УНИВЕРСИТЕТ»
Должность: директор департамента по образовательной политике (МОСКОВСКИЙ ПОЛИТЕХ)
Дата подписания: 30.09.2023 16:29:06
Уникальный программный ключ:
8db180d1a3f02ac9e60521a5672742735c18b1d6

МИНИСТЕРСТВО НАУКИ И ВЫСШЕГО ОБРАЗОВАНИЯ РОССИЙСКОЙ ФЕДЕРАЦИИ ФЕДЕРАЛЬНОЕ
ГОСУДАРСТВЕННОЕ АВТОНОМНОЕ ОБРАЗОВАТЕЛЬНОЕ УЧРЕЖДЕНИЕ ВЫСШЕГО ОБРАЗОВАНИЯ
«МОСКОВСКИЙ ПОЛИТЕХНИЧЕСКИЙ УНИВЕРСИТЕТ»
(МОСКОВСКИЙ ПОЛИТЕХ)
Факультет химической технологии и биотехнологии

УТВЕРЖДАЮ
И.о. декана /А.С. Соколов/
« 30 » мая 2023 г.



РАБОЧАЯ ПРОГРАММА ДИСЦИПЛИНЫ

Теоретическая механика

Направление подготовки/специальность
19.03.01 Биотехнология

Промышленная биотехнология и биоинженерия

Квалификация (степень) выпускника
бакалавр

Форма обучения
очная

Москва, 2023 г.

Разработчик(и):

Должность, степень, звание



/Г.И. Норицина/

Согласовано:

Заведующий кафедрой «ХимБиотех»,
профессор, д-р.б.н



/Громовых Т.И./

Содержание

Содержание

1. Цели, задачи и планируемые результаты обучения по дисциплине.....	4
2. Место дисциплины в структуре образовательной программы.....	4
3. Структура и содержание дисциплины.....	4
3.1. Виды учебной работы и трудоемкость.....	4
3.2. Тематический план изучения дисциплины.....	6
3.3. Содержание дисциплины.....	7
3.4. Тематика семинарских/практических и лабораторных занятий.....	7
3.5. Тематика курсовых проектов (курсовых работ).....	7
4. Учебно-методическое и информационное обеспечение.....	7
4.1. Нормативные документы и ГОСТы.....	7
4.2. Основная литература.....	7
4.3. Дополнительная литература.....	7
4.4. Электронные образовательные ресурсы.....	8
4.5. Лицензионное и свободно распространяемое программное обеспечение.....	8
4.6. Современные профессиональные базы данных и информационные справочные системы	8
5. Материально-техническое обеспечение.....	8
6. Методические рекомендации.....	8
6.1. Методические рекомендации для преподавателя по организации обучения.....	8
6.2. Методические указания для обучающихся по освоению дисциплины.....	8
7. Фонд оценочных средств.....	9
7.1. Методы контроля и оценивания результатов обучения.....	9
7.2. Шкала и критерии оценивания результатов обучения.....	9

отнести:

- владеть основными принципами и законами теоретической механики, и их математическим обоснованием;
- показать, что теоретическая механика составляет основную базу современной техники с расширяющимся кругом проблем, связанных с методами расчетов и моделирования сложных явлений;
- подготовить к деятельности в соответствии с квалификационной характеристикой бакалавра по направлению, в том числе формирование умений использовать методы расчета в профессиональной деятельности.

К основным задачам освоения дисциплины «Теоретическая механика» следует отнести:

- показать, что роль и значение теоретической механики состоит не только в том, что она представляет собой одну из научных основ современной техники, но и в том, что ее законы и методы дают тот минимум фундаментальных на базе которых будущий бакалавр сможет самостоятельно овладевать всем новым, с чем ему придется столкнуться в профессиональной деятельности.

Обучение по дисциплине «Теоретическая механика» направлено на формирование у обучающихся следующих компетенций:

Код и наименование компетенций	Индикаторы достижения компетенции
ОПК-4	

2. Место дисциплины в структуре образовательной программы

Дисциплина относится к обязательной части/части, формируемой участниками образовательных отношений блока Б1 «Дисциплины (модули)».

Дисциплина «Теоретическая механика» взаимосвязана логически и содержательно со следующими дисциплинами ООП.

В базовой части (Б.1):

- Математический анализ;
- Линейная алгебра;
- Физика;
- Детали машин;
- Инженерная графика;
- Расчет элементов оборудования отрасли.

3. Структура и содержание дисциплины

Общая трудоемкость дисциплины составляет 2 зачетных(е) единиц(ы) (72 час).

3.1 Виды учебной работы и трудоемкость

(по формам обучения)

О совершенствовании нормативного и учебно-методического обеспечения образовательного процесса Исп.: Т.С. Леушина
ИД 2098248

3.1..Очная форма обучения

п/п	№ Вид учебной работы	Количество во часов	Семестры	
			3	
	1 Аудиторные занятия	36	36	
	В том числе:			

.1	1Лекции	18	18	
.2	1Семинарские/практические занятия	18	18	
.3	1Лабораторные занятия		-	
	2 Самостоятельная работа	36	36	
	В том числе:			
	3 Промежуточная аттестация			
	Зачет/диф.зачет/экзамен		зачет	
	Итого	72	72	

3.2 Тематический план изучения дисциплины

3.2.2. Очная форма обучения

/п	№ Разделы/темы дисциплины	Трудоемкость, час					
			Аудиторная работа				
1	1Раздел Статика+кинематика+динамика	36	18	18			36
	Статика	12	6	6			12
.	1Основные понятия статики. Аксиома. Связи и силы реакций связей. Система сходящихся сил. Условия равновесия. Момент силы относительно центра и оси. Пара сил. Момент пары. Свойства пар сил. Теория о параллельном						

	переносе сил. Приведение произвольной плоской системы сил к заданному центру. Условия равновесия. Теорема Вариньона. Распределенные нагрузки. Трение скольжения. Методика решения задач. Выдача задания на РГР С-1, С-2, С-5						
	Кинематика	12	6	6			12
	<p>Простейшее движение твердого тела. Основные кинематические характеристики. Определение скоростей и ускорений.</p> <p>Сложное движение точки. Теоремы о сложении скоростей и ускорений при сложном движении. Теорема Кориолиса. Выдача заданий на РГР К-2.</p> <p>Плоское движение твердого тела. Теоремы о скоростях и ускорениях точек плоской фигуры. Выдача заданий на РГР К-3</p>						
	Динамика	12	6	6			12
	<p>Введение в динамику. Законы Галилея-Ньютона.</p> <p>Дифференциальные уравнения движения точки в разных формах. Основные теоремы динамики и системы. Дифференциальные уравнения вращательного и плоского движений твердого тела.</p> <p>Работа. Мощность. Кинетическая энергия системы. Теоремы об изменении кинетической энергии для точки и системы. Методика решения задач и выдача заданий на РГР Д-5. Проведение рубежного контроля в виде бланкового или компьютерного по основным теоремам динамики</p> <p>Принцип Даламбера для точки и системы.</p>						

Итого	36	18	18			36
--------------	-----------	-----------	-----------	--	--	-----------

3.3 Содержание дисциплины

3 семестр:

1-й раздел «Статика+кинематика+динамика

Статика

Введение

Предмет, задачи и содержание дисциплины «Теоретическая механика» как одну из фундаментальных общенаучных дисциплин естественно-научно и физико-математического цикла, на материале которой базируются такие важные для общего инженерного образования дисциплины, как Соппротивление материалов и Детали машин.

Основные понятия и определения.

Понятия абсолютно твердого тела, эквивалентных систем сил и равновесия. Аксиомы статики и следствия из них, связи, реакции связей. Различные системы сил (плоские и пространственные, простейшие и произвольные).

Виды нагрузок.

Проекции вектора силы на оси координат. Момент силы относительно точки. Момент силы относительно оси. Понятие о паре сил. Момент пары. Свойства пар сил. Распределенные нагрузки. Силы трения скольжения и качения.

Основные теоремы статики и уравнения.

Теорема о параллельном переносе силы и теорема о приведении произвольной системы сил к заданному центру. Главный вектор и главный момент произвольной системы сил. Условия равновесия произвольной пространственной и плоской системы сил.

Равновесия при наличии сил трения.

Трение качения.

Центр параллельных сил. Центр тяжести. Способы определения положения центра тяжести тел.

Он-лайн курс: <https://lms.mospolytech.ru/course/view.php?id=1112>

Кинематика

Основные виды движений и их кинематические характеристики.

Кинематика точки.

Способы задания движения точки.

Уравнения движения точки. Траектория точки.

Определение скорости и ускорения точки.

Кинематика твердого тела.

Поступательное движение:

Уравнения поступательного движения.

Основные кинематические характеристики.

Вращение вокруг неподвижной оси:

Уравнения вращательного движения. Основные кинематические характеристики.

Определение скоростей и ускорений точек вращающегося тела.

Формула Эйлера.

Плоское движение плоского тела:

Уравнение плоского движения. Основные кинематические характеристики. Теоремы о скоростях и ускорениях точек при плоском движении.

Сферическое движение:

Углы Эйлера. Уравнение сферического движения. Определение скоростей и ускорений точек при сферическом движении. Общий случай движения свободного твердого тела.

Сложное движение точки:

Понятие абсолютного, относительного и переносного движения. Теорема о сложении скоростей. Теорема Кориолиса для определения ускорений точек.

Сложное движение твердого тела.

Он-лайн курс: <https://lms.mospolytech.ru/course/view.php?id=1241>

3 семестр

2 раздел «Динамика»

Динамика точки.

Введение в динамику. Законы Ньютона. Дифференциальные уравнения движения материальной точки. Две основные задачи динамики точки. Уравнения свободных гармонических колебаний.

Динамика системы.

Понятие механической системы. Классификация сил. Центр масс системы. Моменты инерции механической системы относительно плоскости оси и центра.

Основные теоремы динамики системы: теорема о движении центра масс, теорема об изменении количества движения системы, теорема об изменении кинетического движения системы и законы сохранения, теорема об изменении кинетической энергии системы, работа и мощность силы.

Дифференциальные уравнения поступательного, вращательного и плоского движения твердого тела.

Принципы механики:

Принцип Даламбера для точки и системы. Главный вектор и главный момент сил инерции. Определение динамических реакций подшипников при вращении вокруг оси.

Онлайн курс: <https://lms.mospolytech.ru/course/view.php?id=1147>

3.4 Тематика семинарских/практических и лабораторных занятий

3.4.1.Семинарские/практические занятия

Семестр 3. Раздел Статика+кинематика+динамика

Методика решения задач по определению усилий в связях для простых и составных систем с учетом сил трения и без них (задачи С-1, С-2, С-5);

Определение основных кинематических характеристик простейших движений твердого тела. Задачи: К-2, К-3.

Семестр 3 Раздел Динамика:

Изучение основных методов расчета механических систем.Д-5

4. Учебно-методическое и информационное обеспечение

4.1 Нормативные документы и ГОСТы

1. ГОСТ 2.001-73 ЕСКД. Общие положения;
2. ГОСТ 2.109-73 ЕСКД. Основные требования к чертежам;
3. ГОСТ 2.125-2008 ЕСКД. Правила выполнения эскизных конструкторских документов; **4.2**

Основная литература

1. Молотников В. Я. Механика конструкций. Теоретическая механика. Сопротивление материалов. Изд-во "Лань", 2012, 608 с.
https://e.lanbook.com/book/4546#book_name.
2. Мещерский И. В. Сборник задач по теоретической механике. Москва, ГИЗ, 2010, 450 с. Изд-во Лань
<https://djvu.online/file/5VPZltsWaA2Ij>

3. Дополнительная литература

1. Жуковский, Н. Е. Теоретическая механика в 2 т. Том 1 : учебник для вузов. — М. : Издательство Юрайт, 2017. — 404 с. <https://biblio-online.ru/book/5F650031-40A8-4D56-A1F5-182000702C1B>
2. Жуковский, Н. Е. Теоретическая механика в 2 т. Том 2 : учебник для вузов. — М. : Издательство Юрайт, 2017. — 411 с.. <https://biblio-online.ru/book/83A3625F-B0FB4C79-9D83-5913F0681EB0>
3. Кирсанов М. Н. Решебник. Теоретическая механика.- Физматлит 2008, 382 с.
<http://www.knigafund.ru/books/207785>.
4. В.К. Манжосов, Н.Б. Овсянникова. Тестовые задания по теоретической механике. Динамика: - Ульяновск: УлГТУ, 2011. - 48 с.. <http://window.edu.ru/resource/188/77188>
5. Учебно-методическое пособие для студентов заочной формы обучения. Теоретическая механика. Раздел "Статика». МАМИ, 2010.

<http://mospolytech.ru/index.php?id=4552>

6. Учебно-методическое пособие для студентов заочной формы обучения.

Теоретическая механика. Раздел "Кинематика», МАМИ, 2010.

<http://mospolytech.ru/index.php?id=4552>

7. Учебно-методическое пособие для студентов заочной формы обучения.

Теоретическая механика. Раздел «Динамика». МАМИ, 2010.

<http://mospolytech.ru/index.php?id=4552>

4.3 Электронные образовательные ресурсы

Интернет-ресурсы включают учебно-методические материалы в электронном виде по дисциплине, представленные на сайте <http://mospolytech.ru> в разделе: кафедра «Техническая механика» <http://mospolytech.ru/index.php?id=4552>

4.4 Лицензионное и свободно распространяемое программное обеспечение

1. Компас, T-ifleks (студенческие версии)

4.5 Современные профессиональные базы данных и информационные справочные системы

1. <https://lms.mospolytech.ru/course/view.php?id=1112>

2. <https://lms.mospolytech.ru/course/view.php?id=1241>

3. <https://lms.mospolytech.ru/course/view.php?id=1147>

Ссылки на ресурсы должны содержать актуальный электронный адрес и быть доступными для перехода с любого компьютера.

5. Материально-техническое обеспечение

Кафедра имеет 5 компьютерных классов и специализированную

аудиторию. **6. Методические рекомендации**

6.1 Методические рекомендации для преподавателя по организации обучения

Основным требованием к преподаванию дисциплины является творческий, проблемно диалоговый интерактивный подход, позволяющий повысить интерес студентов к содержанию учебного материала.

Основная форма изучения и закрепления знаний по этой дисциплине – лекционная и практическая. Преподаватель должен последовательно вычитать студентам ряд лекций, в ходе которых следует сосредоточить внимание на ключевых моментах конкретного теоретического материала, а также организовать проведение практических занятий таким образом, чтобы активизировать мышление студентов, стимулировать самостоятельное извлечение ими необходимой информации из различных источников, сравнительный анализ методов решений, сопоставление полученных результатов, формулировку и аргументацию собственных взглядов на многие спорные проблемы.

Основу учебных занятий по дисциплине составляют лекции. В процессе обучения студентов используются различные виды учебных занятий (аудиторных и внеаудиторных): лекции, семинарские занятия, консультации и т.д. На первом занятии по данной учебной дисциплине необходимо ознакомить студентов с порядком ее изучения, раскрыть место и роль дисциплины в системе наук, ее практическое значение, довести до студентов требования кафедры, ответить на вопросы.

При подготовке к лекционным занятиям по курсу «Теоретическая механика» необходимо продумать план его проведения, содержание вступительной, основной и заключительной части лекции, ознакомиться с новинками учебной и методической литературы, публикациями периодической печати по теме лекционного занятия, определить средства материально-технического обеспечения лекционного занятия и порядок их использования в ходе чтения лекции. Уточнить план проведения практического занятия по теме лекции.

В ходе лекционного занятия преподаватель должен назвать тему, учебные вопросы, ознакомить студентов с перечнем основной и дополнительной литературы по теме занятия. Во вступительной части лекции обосновать место и роль изучаемой темы в учебной дисциплине, раскрыть ее практическое значение. Если читается не первая лекция, то необходимо увязать ее тему с предыдущей, не нарушая логики изложения учебного

материала. Лекцию следует начинать, только чётко обозначив её характер, тему и круг тех вопросов, которые в её ходе будут рассмотрены.

В основной части лекции следует раскрывать содержание учебных вопросов, акцентировать внимание студентов на основных категориях, явлениях и процессах, особенностях их протекания. Раскрывать сущность и содержание различных точек зрения и научных подходов к объяснению тех или иных явлений и процессов. Следует аргументировано обосновать собственную позицию по спорным теоретическим вопросам. Приводить примеры. Задавать по ходу изложения лекционного материала риторические вопросы и самому давать на них ответ. Это способствует активизации мыслительной деятельности студентов, повышению их внимания и интереса к материалу лекции, её содержанию. Преподаватель должен руководить работой студентов по конспектированию лекционного материала, подчеркивать необходимость отражения в конспектах основных положений изучаемой темы, особо выделяя категорийный аппарат.

В заключительной части лекции необходимо сформулировать общие выводы по теме, раскрывающие содержание всех вопросов, поставленных в лекции. Объявить план очередного семинарского или лабораторного занятия, дать краткие рекомендации по подготовке студентов к семинару или лабораторной работе. Определить место и время консультации студентам, пожелавшим выступить на семинаре с докладами и рефератами по актуальным вопросам обсуждаемой темы.

При этом во всех частях лекции необходимо вести диалог со студентами и давать студентам возможность дискутировать между собой.

Цель практических занятий обеспечить контроль усвоения учебного материала студентами, расширение и углубление знаний, полученных ими на лекциях и в ходе самостоятельной работы. Повышение эффективности практических занятий достигается посредством создания творческой обстановки, располагающей студентов к высказыванию собственных взглядов и суждений по обсуждаемым вопросам, желанию у студентов поработать у доски при решении задач.

После каждого лекционного и практического занятия сделать соответствующую запись в журналах учета посещаемости занятий студентами, выяснить у старост учебных групп

причины отсутствия студентов на занятиях. Проводить групповые и индивидуальные консультации студентов по вопросам, возникающим у студентов в ходе их подготовки к текущей и промежуточной аттестации по учебной дисциплине, рекомендовать в помощь учебные и другие материалы, а также справочную литературу.

В лекционных или практических необходимо вести диалог со студентами и давать студентам возможность дискутировать между собой.

Преподаватель, принимающий зачёт, лично несет ответственность за правильность выставления оценки.

6.2 Методические указания для обучающихся по освоению дисциплины

Самостоятельная работа является одним из видов получения образования обучающимися и направлена на:

- изучение теоретического материала, подготовку к лекционным и семинарским (практическим) занятиям;
- подготовку к тестированию;
- подготовку презентации по предложенной теме.

Самостоятельная работа студентов представляет собой важнейшее звено учебного процесса, без правильной организации которого обучающийся не может быть высококвалифицированным выпускником.

Студент должен помнить, что проводить самостоятельные занятия следует регулярно. Очень важно приложить максимум усилий, воли, чтобы заставить себя работать с полной нагрузкой с первого дня.

Не следует откладывать работу также из-за нерабочего настроения или отсутствия вдохновения. Настроение нужно создавать самому. Понимание необходимости выполнения работы, знание цели, осмысление перспективы благоприятно влияют на настроение.

Каждый студент должен сам планировать свою самостоятельную работу, исходя из

своих возможностей и приоритетов. Это стимулирует выполнение работы, создает более спокойную обстановку, что в итоге положительно сказывается на усвоении материала.

Важно полнее учесть обстоятельства своей работы, уяснить, что является главным на данном этапе, какую последовательность работы выбрать, чтобы выполнить ее лучше и с наименьшими затратами времени и энергии.

Для плодотворной работы немаловажное значение имеет обстановка, организация рабочего места. Нужно добиться, чтобы место работы по возможности было постоянным. Работа на привычном месте делает ее более плодотворной. Продуктивность работы зависит от правильного чередования труда и отдыха. Поэтому каждые час или два следует делать перерыв на 10-15 минут. Выходные дни лучше посвятить активному отдыху, занятиям спортом, прогулками на свежем воздухе и т.д. Даже переключение с одного вида умственной работы на другой может служить активным отдыхом.

Студент должен помнить, что в процессе обучения важнейшую роль играет самостоятельная работа с книгой. Научиться работать с книгой – важнейшая задача студента. Без этого навыка будет чрезвычайно трудно изучать программный материал, и много времени будет потрачено нерационально. Работа с книгой складывается из умения подобрать необходимые книги, разобраться в них, законспектировать, выбрать главное, усвоить и применить на практике.

7. Фонд оценочных средств

7.1 Методы контроля и оценивания результатов обучения

№ О С	Наименование оценочного средства	Краткая характеристика оценочного средства	Представление оценочного средства в ФОС
1	Контрольная работа (К/Р)	Средство проверки умений применять полученные знания для решения задач определенного типа по теме или разделу	Комплект контрольных заданий по вариантам
2	Расчетно графическая работа (РГР)	Средство проверки умений применять полученные знания по заранее определенной методике для решения задач или заданий по модулю или дисциплине в целом.	Комплект заданий для выполнения расчетно графической работы
3	Реферат (Р)	Продукт самостоятельной работы студента, представляющий собой краткое изложение в письменном виде полученных результатов теоретического анализа определенной научной (учебно исследовательской) темы, где автор раскрывает суть исследуемой проблемы, приводит различные точки зрения, а также собственные взгляды на нее.	Темы рефератов
4	Доклад, сообщение (ДС)	Продукт самостоятельной работы студента, представляющий собой публичное выступление по представлению полученных результатов решения определенной учебно практической, учебно-исследовательской или научной темы	Темы докладов, сообщений

5	Устный опрос собеседование, (УО)	Средство контроля, организованное как специальная беседа педагогического работника с обучающимся на темы, связанные с изучаемой дисциплиной, и рассчитанное на выяснение объема знаний обучающегося по определенному разделу, теме, проблеме и т.п.	Вопросы по темам/разделам дисциплины
6	Тест (Т)	Система стандартизированных заданий, позволяющая автоматизировать процедуру измерения уровня знаний и умений обучающегося.	Фонд тестовых заданий
7	билеты (ЭБ)	Средство проверки знаний, умений, навыков. Может включать комплекс теоретических вопросов, задач, практических заданий.	билеты. Шкала оценивания.

7.2 Шкала и критерии оценивания результатов обучения

7.3 Оценочные средства

7.3.1. Текущий контроль: контрольная работа, расчетно-графические работы, рефераты, устный опрос, тесты, билеты

7.3.2. Промежуточная аттестация: зачет

Форма промежуточной аттестации: зачет

Промежуточная аттестация обучающихся в форме зачёта и экзамена проводится по результатам выполнения всех видов учебной работы, предусмотренных учебным планом по данной дисциплине, при этом учитываются результаты текущего контроля успеваемости в течение семестра. Оценка степени достижения обучающимися планируемых результатов обучения по дисциплине проводится преподавателем, ведущим занятия по дисциплине методом экспертной оценки. По итогам промежуточной аттестации по дисциплине выставляется оценка «зачтено» или «не зачтено».

Обязательными условиями подготовки студента к промежуточной аттестации является выполнение студентом: расчетно-графических работ, приведенных в п. 6, контрольных работ и тестовых заданий (в форме бланкового или компьютерного варианта), приведенных в Приложении В.

Шкала оценивания	Описание
Зачтено	Выполнены все обязательные условия подготовки студента к промежуточной аттестации , <i>предусмотренные программой дисциплины</i> . Студент демонстрирует соответствие знаний, умений, навыков приведенным в таблицах показателей, оперирует приобретенными знаниями, умениями, навыками, применяет их в ситуациях повышенной сложности. При этом могут быть допущены незначительные ошибки, неточности, затруднения при аналитических операциях, переносе знаний и умений на новые, нестандартные ситуации.

Не зачтено	Не выполнены обязательные условия подготовки студента к промежуточной аттестации , <i>предусмотренные программой дисциплины</i> , ИЛИ студент демонстрирует неполное соответствие знаний, умений, навыков приведенным в таблицах показателей, допускаются значительные ошибки, проявляется отсутствие знаний, умений, навыков по ряду показателей, студент испытывает значительные затруднения при оперировании знаниями и умениями при их переносе на новые ситуации.
---------------	---

Допускается проведение зачетов и экзаменов в системе LMS (<https://lms.mospolytech.ru/> в виде итогового тестирования по курсу. Критерии оценки и правила проведения тестирования приведены на курсе.

Образец билета:

МИНИСТЕРСТВО НАУКИ И ВЫСШЕГО ОБРАЗОВАНИЯ РОССИЙСКОЙ ФЕДЕРАЦИИ
ФЕДЕРАЛЬНОЕ ГОСУДАРСТВЕННОЕ БЮДЖЕТНОЕ ОБРАЗОВАТЕЛЬНОЕ
УЧРЕЖДЕНИЕ ВЫСШЕГО ОБРАЗОВАНИЯ
**«МОСКОВСКИЙ ПОЛИТЕХНИЧЕСКИЙ
УНИВЕРСИТЕТ» (МОСКОВСКИЙ ПОЛИТЕХ)**

СКД

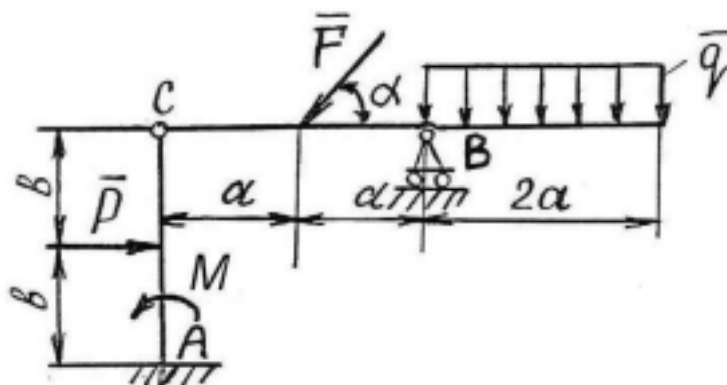
Факультет Базовых компетенций, кафедра Технической механики
Дисциплина «Теоретическая механика»
Курс 2 , семестр 3

ЭКЗАМЕНАЦИОННЫЙ БИЛЕТ № 1.

1. Аксиомы статики.
2. Мгновенный центр скоростей.
3. Теорема об изменении кинетической энергии.
4. Задача.

О совершенствовании нормативного и учебно-методического обеспечения образовательного процесса Исп.: Т.С. Леухина
ИД 2098248

16



Определить
реакции связей в
точках A , B и C
шарнирно
сочлененной Г
образной балки AB ,
если известны: P (Н),
 q (Н/м), M (Нм),
 α° , a (м),
 b (м), P (Н).

2.

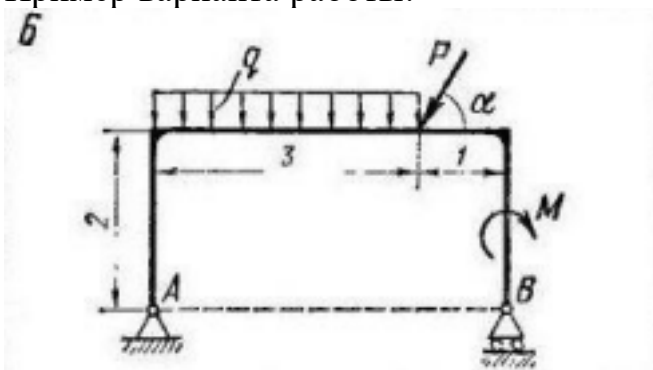
Контрольные работы

Время на выполнение каждой работы – 20 мин.

2.1 Раздел «Статика»

2.1.1. Определение реакций опор плоской простой конструкции.

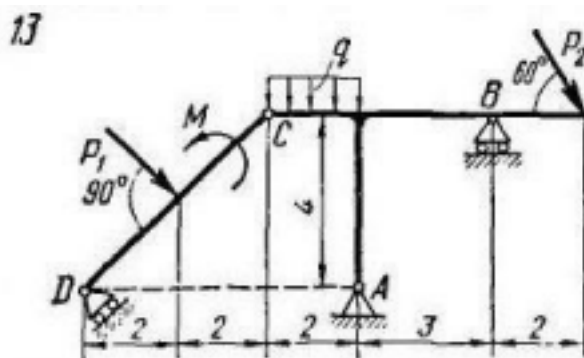
Пример варианта работы:



2.1.2. Определение реакций опор плоской составной конструкции. Пример варианта работы:

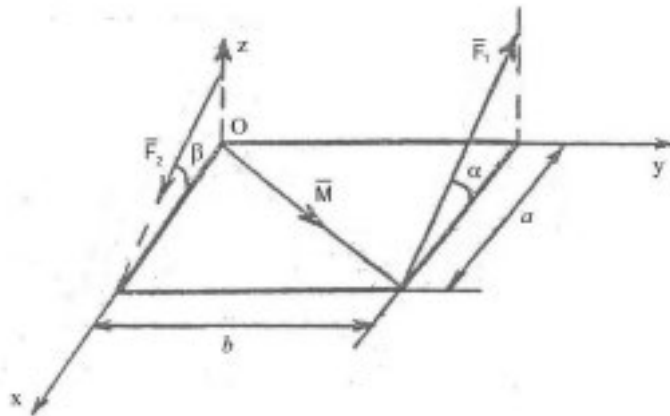
О совершенствовании нормативного и учебно-методического обеспечения образовательного процесса Исп.: Т.С. Леухина
ИД 2098248

17



2.1.3. Приведение пространственной системы сил к центру. Пример варианта работы:

Привести силы \vec{F}_1 , \vec{F}_2 и момент \vec{M} к заданной точке O в пространстве. (Определить суммы проекций сил на оси координат и суммы моментов сил относительно осей координат.)



2.2 Раздел «Кинематика»:

2.2.1 Кинематика точки.

Пример варианта работы:

Точка движется в координатной плоскости xu .

Закон движения точки задан уравнениями $x = x(t)$,
 $y = y(t)$ (x, y - в сантиметрах, t - в секундах).

	7.4 В а $x = x(t)$, см р .	$y = y(t)$, см	t_1 ,сек
	$x\pi$ 5 $\sqrt{2} \sin t$ = 3	$y\pi$ = -t 3 \cos 3	41 .0

Определить траекторию точки и для момента времени $t = t_1$, сек. найти:

- положение точки на траектории;
- скорость и ускорение точки;
- касательную и нормальную составляющие ускорения; - радиус кривизны в соответствующей точке траектории.

2.2.2 Преобразование простейших движений твердого тела. Пример варианта работы:

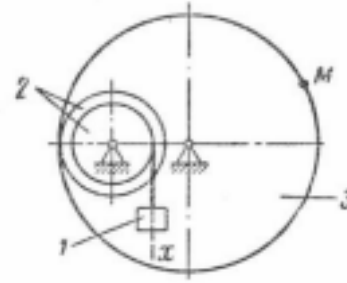
ЗАДАНИЕ 2.64. Груз l механизма совершает прямолинейное поступательное движение по закону $x = 2,5t$ см. Если $r_2 = 8$ см, $R_2 = 32$ см, $R_3 = 72$ см, $t = 0,4$ сек, см сек

ускорение a_M равно ...²

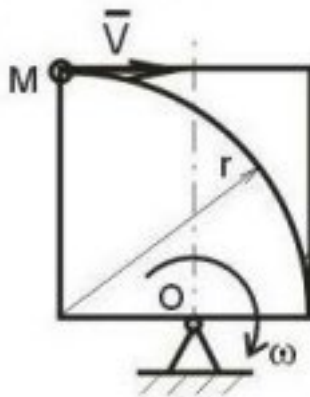
2.2.3 Сложное движение точки.

Пример варианта работы:

Прямоугольник вращается в плоскости рисунка с постоянной угловой скоростью ω вокруг оси, проходящей через точку O . По прямоугольнику по дуге окружности радиуса r движется точка M с постоянной скоростью V . Определить относительное, переносное и кориолисово ускорение точки. На рисунке показать направления векторов этих ускорений.



14



Дано:
 $V = \text{const};$
 $\omega = \text{const};$
 r

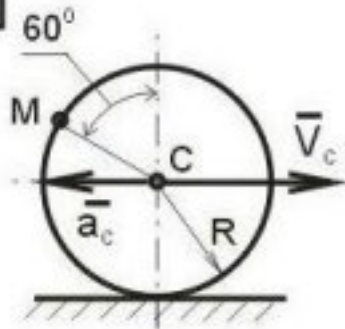
Найти:
 $a_r; a_e; a_k$

2.2.4 Плоскопараллельное движение твердого тела.

Колесо. Пример варианта работы:

Колесо радиуса 1 м движется по прямолинейному рельсу. Заданы скорость и ускорение центра колеса. Найти скорость и ускорение точки M , лежащей на ободе колеса, в положении, указанном на рисунке.

15



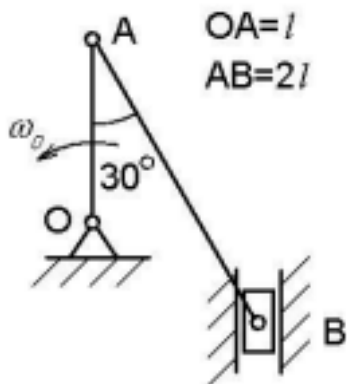
Дано:
 $R = 1$ м;
 $V_c = 2$ м/с;
 $a_c = 3$ м/с²

Найти:
 $V_M; a_M$

2.2.5 Плоскопараллельное движение твердого тела. Кривошипно-шатунный механизм.

Пример варианта работы:

В кривошипно-шатунном механизме кривошип OA вращается с постоянной скоростью ω_0 . Найти скорости и ускорения точек A и B . Необходимые размеры и углы приведены на рисунке.



2.3 Раздел «Динамика»:

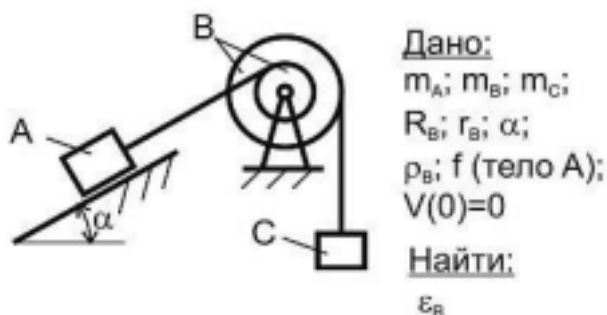
2.3.1 Динамика материальной точки.

Пример варианта работы:

Вариант №8
<p>Груз массы m движется вдоль гладкой горизонтальной плоскости под действием силы F, модуль которой меняется по закону $F = 3t^2$. Найти закон движения тела, если при $t = 0$ $x = 1$ м, $V = 0$.</p>

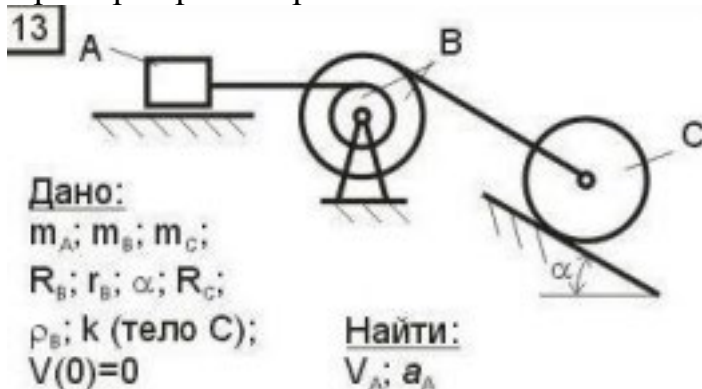
2.3.2 Теорема об изменении кинетического момента механической системы.

Пример варианта работы:



2.3.3 Теорема об изменении кинетической энергии механической системы.

Пример варианта работы:



2.3.4 Принцип Даламбера для механической системы.
Пример варианта работы:

2.3.5 Принцип Даламбера-Лагранжа (Общее уравнение динамики). Пример варианта работы:

- оценка «зачтено» выставляется студенту, если он применил полученные знания и решил задачу контрольной работы;
- оценка «не зачтено», если он не выполнил задание контрольной работы.

3. Тесты для проведения рубежного контроля по разделам теоретической механики

3.1 Тест по разделу «Статика». Содержит 20 вопросов. Время на выполнение теста 45 мин.

Пример тестового задания:

Задание 1

Равнодействующей сил F_1 и F_2 будет сила

- 1) R_1 2) R_2 3) R_3 4) ни одна из сил

Задание 2

Задана проекция $R_x = 5 \text{ Н}$ равнодействующей двух сходящихся сил F_1 и F_2 на горизонтальную ось Ox . Проекция силы F_1 на эту же ось равна 7 Н . Тогда алгебраическое значение проекции на ось Ox силы F_2 равно

- 1) -1 2) -2 3) 2 4) 1

Задание 3

Величина равнодействующей двух равных по модулю сходящихся сил $F_1 = F_2 = 5 \text{ Н}$, образующих между собой угол 60° , равна

- 1) $5 \cdot 3 \text{ Н}$ 2) 5 Н 3) $5 \cdot 2 \text{ Н}$ 4) 10 Н **Задание 4**

О совершенствовании нормативного и учебно-методического обеспечения образовательного процесса Исп.: Т.С. Леухина
ИД 2098248

Груз веса P лежит на гладкой наклонной поверхности.
 Определить значение силы F , удерживающей груз в равновесии.

- 1) $P \cos \alpha$ 2) $P \sin \alpha$
 3) $P \operatorname{tg} \alpha$ 4) $P \operatorname{ctg} \alpha$

Задание 5

Укажите правильное направление реакций связей в опорах А и В.

Задание 6

Укажите правильное направление реакций связей в точке А и невесомых стержнях 1 и 2.

Задание 7

Укажите правильное направление реакций связей в опоре А.

Задание 8

Укажите, какой из векторов изображает правильное направление реакции опоры В.

- 1) N_1 2) N_2
 3) N_3 4) N_4

Задание 9

Определить момент силы P относительно центра O , если радиус-вектор r известен

1) $M_O = r \times P$ 2) $M_O = r \cdot P$
 3) $M_P r_O = \times$ 4) $M_O = -r \times P$

Задание 10

Определить сумму моментов сил P и Q относительно центра O

- 1) $M_O = -P \cdot a \cdot \sin \alpha + Q \cdot b \cdot \sin \beta$; 2) $M_O = Q \cdot a \cdot \cos \beta - P \cdot b \cdot \sin \alpha$
 3) $M_O = -P \cdot a \cdot \cos \alpha - Q \cdot b \cdot \sin \beta$; 4) $M_O = -P \cdot a \cdot \cos \alpha - Q \cdot b \cdot \sin \beta$

Задание 11

Парой сил называется система двух сил:

- 1) равных по модулю, параллельных и направленных в противоположные стороны; 2) лежащих в одной плоскости; 3) равных по модулю и лежащих на одной прямой; 4) равных по модулю и перпендикулярно расположенных.

Задание 12

Определить момент пары сил (P_1, P_2) относительно центра O .

- $P_1 = P_2 = 10 \text{ кН}$, $AB = 2 \text{ м}$, $d = 3 \text{ м}$.
- 1) $M_O = 30 \text{ кН} \cdot \text{м}$ 2) $M_O = 10 \text{ кН} \cdot \text{м}$
 3) $M_O = -20 \text{ кН} \cdot \text{м}$ 4) $M_O = -10 \text{ кН} \cdot \text{м}$

Задание 13

На балку действует сила $F = 4 \text{ Н}$ и пара сил с моментом $M = 2 \text{ Н} \cdot \text{м}$. Определить момент в заделке А, если $AB = 4 \text{ м}$.

1) $14 \text{ Н} \cdot \text{м}$ 2) $-14 \text{ Н} \cdot \text{м}$ 3) $16 \text{ Н} \cdot \text{м}$ 4) $-16 \text{ Н} \cdot \text{м}$

Задание 14

Определить величину силы, сжимающей тело Е, если $M = 2 \text{ Н} \cdot \text{м}$ и $OA = 2 \text{ м}$

1) 1 Н 2) $0,5 \text{ Н}$ 3) $1,5 \text{ Н}$ 4) 2 Н

Задание 15

Какая система уравнений равновесия верна?

- 1) $\sum P_{kx} = 0, \sum M_{Ak} = 0, \sum M_{Bk} = 0$; 2)
 $\sum P_{ky} = 0, \sum M_{Ak} = 0, \sum M_{Bk} = 0$
 3) $\sum M_{Ak} = 0, \sum M_{Ck} = 0, \sum M_{Dk} = 0$; 4)
 $\sum M_{Ak} = 0, \sum M_{Bk} = 0, \sum M_{Dk} = 0$

Задание 16

Если вес бруса $P = 100 \text{ кН}$, то давление бруса AB на стену равно

- 1) $50/1,41 \text{ Н}$ 2) 50 Н 3) $50 \cdot 1,41 \text{ Н}$ 4) 100 Н

Задание 17

К телу весом 200 Н , который лежит на горизонтальной поверхности, привязана горизонтальная веревка. Коэффициент трения скольжения равен $0,2$. Для того, чтобы тело начало скользить по поверхности, необходимо натяжение веревки, равное

- 1) 53 2) 40 3) 32 4) 49

Задание 18

Определить наименьший вес груза Q , необходимый для того, чтобы тело A весом 6 кН находилось в покое на шероховатой плоскости, если коэффициент трения скольжения равен $0,3$.

- 1) $Q_{\min} = 1,64 \text{ кН}$ 2) $Q_{\min} = 1,44 \text{ кН}$
 3) $Q_{\min} = 1,55 \text{ кН}$
 4) $Q_{\min} = 1,35 \text{ кН}$

3.1 Тест по разделу «Кинематика». Содержит 20 вопросов. Время на выполнение теста 45 мин.

Пример тестового задания:

Задание 1

Чему равно относительное ускорение точки, движущейся равномерно по поверхности цилиндра в плоскости, перпендикулярной к его оси, если цилиндр вращается равномерно вокруг своей оси?

- 1) $a_{\text{отн}} = V r \omega^2$
 $= +\omega$ и направлено противоположно V
 2) $a_{\text{отн}} = 2\omega V$
 $= 2\omega$ и направлено по скорости V
 3) $a_{\text{отн}} = \omega^2 r$
 $=$ и направлено от т. A к т. O
 4) $a_{\text{отн}} = V r \omega + 2\omega V$
 $= +$ и направлено от т. O к т. A

Задание 2

Груз 1 механизма совершает прямолинейное поступательное движение по закону $x = 8t + 40t^2$. Если $R_2 = 15 \text{ см}$, $r_2 = 10 \text{ см}$, $R_3 = 15 \text{ см}$, $t = 2,5 \text{ с}$, скорость V_M равна:

- 1) $0,9$ 2) $4,5$ 3) $1,5$ 4) $3,0$

Задание 3

Скорость центра C колеса, катящегося без скольжения, постоянна. Угол, который составляет вектор ускорения точки, являющейся мгновенным центром скоростей, с осью Ox равен:

- 1) 30° 3) 30°
 2) 90° 4) 180°

Скорость движения точки $v = 2ti + (t - 4)j$ в момент времени $t =$

Задание 4.

4сугол в градусах между вектором скорости и осью *Ox* равен:

1) \square 180

270) \square

Задание 5.

04) \square 90) \square

Скорость центра катящегося по плоскости без скольжения колеса радиуса $0,5$ м равна 5 м/с. Скорость точки соприкосновения колеса с плоскостью равна:

1) $0,5$ 2) 0 3) 1 4) 5

Задание 6

Груз 1 механизма совершает прямолинейное поступательное движение по закону t см²

$$= 30. \text{ Если } r_2 = R_3 = 10 \text{ см, } R_2 = 75 \text{ см,}$$

$t = 2$ с, скорость V_M равна:

1) $4,5$ 2) $6,83$ 3) $9,04$ 4) $18,0$

Задание 7.3

Задано уравнение движения точки $r = 3ti + 4tj$. В момент времени, когда $r = 5$ м, координата точки равна:

1) 4 2) 0 3) 3 4) 5

Задание 8.

Движение точки задано уравнениями²

$$dx / dt = 2ti^3$$

$$y = 0,5t. \text{ Ускорение в момент времени}$$

$t = 1$ с равно:

1) $0,6$ 2) 5 3) $1,5$ 4) $0,8$

Задание 9

При каком условии абсолютное ускорение точки A , движущейся по ободу вращающегося диска, направлено по касательной к ободу диска?

1) Всегда

2) Такого случая не может быть

3) Если в данный момент времени $V = \omega R$ и хотя бы одно из движений не является равномерным

4) Если относительное движение является равномерным

Задание 10

Какая из формул правильно определяет ускорение Кориолиса точки по величине, если $\omega = const$ $V = const$?

1) $a_{кор} = 0$ 2) $a_{кор} = r$

$$= \omega$$

3) $a_{кор} = 2\omega V$ 4) $a_{кор} = -2\omega V$

Задание 11

В указанном положении кривошипно-шатунного механизма точка A имеет скорость $v_A = 3$ м/с, длина шатуна $AB = 1$ м. Угловая скорость шатуна AB равна:

1) 2 2) $0,3$ 3) 3 4) $0,5$ 3

Задание 12. Угловое ускорение вращающегося тела изменяется согласно закону $\epsilon = 2t$. Если

О совершенствовании нормативного и учебно-методического обеспечения образовательного процесса Исп.: Т.С. Леухина
ИД 2098248

при $t_0 = 0$ угловая скорость равна нулю, то в момент времени $t = 4$ угловая скорость тела равна: 1)

2) 4 3) 8 4) 16

Задание 13

Груз 1 механизма совершает прямолинейное
 $x = 7t \text{ см}$. Если $R_2 = 80 \text{ см}$
 поступательное движение по закону²
 $r_2 = 10 \text{ см}$, $r_3 = 20 \text{ см}$, $t = 2,5 \text{ с}$, скорость v
 равна:

- 1) 0,7 2) 0,14 3) 1,44 2,8

Задание 14

Какая из формул правильно определяет модуль
 абсолютного ускорения точки, если ω и V постоянны?

- 1) $a_{абс} = \omega^2 r + 2\omega V$ 2) $a_{абс} = \omega^2 r + \frac{V^2}{r}$
 3) $a_{абс} = \omega^2 r + \frac{V^2}{r} + 2\omega V$ 4) $a_{абс} = \omega^2 r + \frac{V^2}{r} - 2\omega V$

Задание 15. В момент времени, когда
 ускорение точки $a = 1,5 \text{ м/с}^2$, а угол между векторами
 ускорения и скорости равен 30° , нормальное ускорение точки равно:

- 1) 0,75 2) 1,5 3) 0,5 4) 1,2

Задание 16

Частота вращения коленчатого вала двигателя 4200 об/мин . Если
 в
 данный момент времени мгновенный центр скоростей C_v шатуна AB
 находится на расстояниях $AC_v = 0,2 \text{ м}$, $BC_v = 0,10 \text{ м}$; длина кривошипа $OA =$
 $0,05 \text{ м}$, то скорость поршня V равна:

- 1) 10π 2) 14π 3) $3,5\pi$ 4) 7π

3.3 Тест по разделу «Динамика». Содержит 20 вопросов. Время на выполнение теста
 80 мин.

Тестовые задания для тестирования по разделу «Динамика»

Задание 1. Телу, лежащим на шероховатой горизонтальной плоскости ($f=0,1$)
 сообщили толчком скорость $V=30 \text{ м/сек}$. Определить, за какое время его скорость
 уменьшится вдвое.

- 1) $t = 2 \text{ сек}$; 2) $t = 7 \text{ сек}$; 3) $t = 15 \text{ сек}$ 4) $t = 10 \text{ сек}$

Задание 2. По вертикальной лестнице OA , вращающейся вокруг вертикальной
 оси OB , поднимается человек. Как изменится угловая скорость вращения
 человека, если его расстояние от оси вращения уменьшится в $2n$ раз?

- 1) Угловая скорость увеличена в n^2 раз;
 2) Угловая скорость увеличена в $4n^2$ раз;
 3) Угловая скорость уменьшена в n^2 раз;
 4) Угловая скорость уменьшена в $8n^2$ раз.

Задание 3. Маховик, момент инерции которого относительно
 оси вращения равен I , тормозится моментом $M = 3kt$. Через
 какой промежуток времени маховик остановится, если его начальная угловая
 скорость равна ω_0 ? = ; 4) $\frac{3}{\omega_0}$

$$I \omega = I \omega_0 + \int_0^t M dt$$

$$I \omega = I \omega_0 + \int_0^t kx dt$$

$$I \omega = I \omega_0 + \int_0^t k \frac{v}{\omega} dt$$

$$I \omega = I \omega_0 + \int_0^t k \frac{v}{\omega} dt$$

$$I \omega = I \omega_0 + \int_0^t k \frac{v}{\omega} dt$$

Задание 4. Пружина жесткости $c=10 \text{ Н/см}$ сжали на 5 см. Какую работу совершит упругая сила пружины?

- 1) $A = -1.25 \text{ Н м}$; 2) $A = -2.5 \text{ Н м}$;
 3) $A = 1.25 \text{ Н м}$; 4) $A = 2.5 \text{ Н м}$

Задание 5. Система, состоящая из платформы и человека, движется со скоростью V_0 . Как изменится скорость платформы V , если человек будет перемещаться по платформе со скоростью $u=4V_0$ в сторону движения платформы. Вес платформы в 9 раз больше веса человека.

$$m_1 V_1 + m_2 V_2 = (m_1 + m_2) V$$

$$m_1 V_1 + m_2 V_2 = (m_1 + m_2) V$$

$$m_1 V_1 + m_2 V_2 = (m_1 + m_2) V$$

$$m_1 V_1 + m_2 V_2 = (m_1 + m_2) V$$

$$m_1 V_1 + m_2 V_2 = (m_1 + m_2) V$$

Задание 6. Чему равна скорость центра сплошного катка веса P и радиуса r при его качении вниз по наклонной плоскости в конце пути, если движение началось без начальной скорости? Высота $h=1 \text{ м}$.

- 1) $v = 3.6 \text{ м/с}$
 2) $v = 3.13 \text{ м/с}$
 3) $v = 2.54 \text{ м/с}$
 4) $v = 4.1 \text{ м/с}$

Задание 7. Определить ускорение центра катка, скатывающегося по наклонной плоскости, если его вес равен P_1 , вес блока – P_2 и тела – P_3 . Угол наклона плоскости – α , каток сплошной, блок – полый.

$$= \frac{\alpha}{2}$$

$P P$

$\sin -$

равна нулю.