

Документ подписан простой электронной подписью
Информация о владельце:
ФИО: Максимов Алексей Борисович
Должность: директор департамента по образовательной политике
Дата подписания: 16.10.2023 13:05:41
Уникальный программный ключ:
8db180d1a3f02ac9e60521a5672742735c18b1d6

МИНИСТЕРСТВО НАУКИ И ВЫСШЕГО ОБРАЗОВАНИЯ
РОССИЙСКОЙ ФЕДЕРАЦИИ
Федеральное государственное автономное образовательное учреждение
высшего образования
«МОСКОВСКИЙ ПОЛИТЕХНИЧЕСКИЙ УНИВЕРСИТЕТ»

УТВЕРЖДАЮ

Декан факультета машиностроения

«»
Е.В. Сафонов /
2021 г.

РАБОЧАЯ ПРОГРАММА ДИСЦИПЛИНЫ

«Основы решения инженерных задач»

Направление подготовки
27.03.05 «Инноватика»

Профиль
«Аддитивные технологии»

Квалификация (степень) выпускника
Бакалавр

Форма обучения
Очная

Москва 2021

Программа дисциплины «**Основы решения инженерных задач**» составлена в соответствии с требованиями ФГОС ВО и учебным планом по направлению **27.03.05 "Инноватика"** и профилю подготовки «**Аддитивные технологии**».

Программу составил
Доцент, к.т.н.



А.Г. Матвеев

Программа дисциплины «**Основы решения инженерных задач**» по направлению **27.03.05 "Инноватика"** и профилю подготовки «**Аддитивные технологии**» утверждена на заседании кафедры «**Обработка материалов давлением и аддитивные технологии**»

« » 2021 г. протокол №

Заведующий кафедрой

доцент, к.т.н.



/П.А. Петров/

Программа согласована с руководителем образовательной программы по направлению подготовки **27.03.05 «Инноватика»**, профиль подготовки «**Аддитивные технологии**».



/П.А. Петров/

« » 20 г.

Программа утверждена на заседании учебно-методической комиссии факультета машиностроения

Председатель комиссии



/ А.Н. Васильев/

« 02 » 09 2021 г. Протокол: № 9-21

1. Цели освоения дисциплины.

Целями освоения дисциплины «Основы решения инженерных задач» является:

- подготовка студентов к деятельности в соответствии с квалификационной характеристикой бакалавра по направлению;
- ознакомление студентов со способами и методами инженерных расчетов в специализированных программных продуктах;
- изучение основ работы с системами автоматизированного проектирования.

Изучение курса «Основы решения инженерных задач» способствует расширению научного кругозора в области технических и технологических наук, даст тот минимум прикладных знаний, на базе которых будущий специалист сможет самостоятельно овладевать всем новым, с чем ему придется столкнуться в профессиональной деятельности.

2. Место дисциплины в структуре ООП бакалавриата

Дисциплина «Основы решения инженерных задач» относится к базовой части (Б.1.1) Блока 1 «Дисциплины (модули)» и входит в основную образовательную программу подготовки бакалавра по направлению подготовки 27.03.05 «Инноватика», профиль «Аддитивные технологии» очной формы обучения.

Дисциплина «Основы решения инженерных задач» взаимосвязана логически и содержательно-методически со следующими дисциплинами ООП:

В базовой части образовательной программы (Б.1.1):

- Инженерная графика.
- Механика и технологии;
- Прикладная ТММ с применением САЕ-программ;
- Компьютерное проектирование инструмента и оборудования;
- Обратный инжиниринг и бионический дизайн в аддитивном производстве
- Применение САЕ-программ для расчета прочности изделий;
- Компьютерное моделирование с применением МКЭ.

3. Перечень планируемых результатов обучения по дисциплине, соотнесенные с планируемыми результатами освоения образовательной программы

В результате освоения дисциплины у обучающихся формируются следующие компетенции и должны быть достигнуты следующие результаты обучения как этап формирования соответствующих компетенций:

Код компетенции	В результате освоения образовательной программы обучающийся должен обладать	Перечень планируемых результатов обучения по дисциплине
ОПК-1	способностью решать стандартные задачи профессиональной деятельности на основе информационной и библиографической культуры с применением информационно-коммуникационных технологий с учетом основных требований информационной безопасности	знать: • методику решения стандартных профессиональных задач уметь: • решать стандартные профессиональные задачи; владеть:

		<ul style="list-style-type: none"> • навыками работы, в основе которых лежит информационная и библиографическая культура;
ОПК-2	<p>способностью использовать инструментальные средства (пакеты прикладных программ) для решения прикладных инженерно-технических и технико-экономических задач, планирования и проведения работ по проекту</p>	<p>знать:</p> <ul style="list-style-type: none"> • инструментальные средства решения задач планирования и проведения работ по проекту; <p>уметь:</p> <ul style="list-style-type: none"> • использовать инструментальные средства для планирования и проведения работ по проекту; <p>владеть:</p> <p>навыками работы в пакетах прикладных программ;</p>

4. Структура и содержание дисциплины

Общая трудоемкость дисциплины составляет 5 зачетных единицы, т.е. 180 академических часа (из них 108 часа – самостоятельная работа студентов). Дисциплина читается в 4 семестре, в том числе аудиторных занятий – 4 часа в неделю (72 часа), в том числе лекций – 1 час в неделю (18 часов); лабораторные работы – 2 часа в неделю (36 часов), практические занятия – 1 час в неделю (18 часов). Форма промежуточной аттестации – экзамен.

Структура и содержание дисциплины «**Основы решения инженерных задач**» по срокам и видам работы отражены в **Приложении 1** к рабочей программе.

Содержание разделов дисциплины

Введение. Математическое обеспечение автоматизированного решения инженерных задач и проектирования. Общая характеристика автоматизированных и ручных методов решения инженерных задач.

Инженерные калькуляторы – специализированные инструменты расчета общемашиностроительных компонентов в программном комплексе Autodesk Inventor.

Мастера проектирования – специализированные инструменты расчета и проектирования общемашиностроительных компонентов в программном комплексе Autodesk Inventor.

Анализ напряжений в программном комплексе Autodesk Inventor. Доступные виды анализа. Общая характеристика статического и модального анализа.

Алгоритм анализа деталей методом конечного элемента в Autodesk Inventor.

Алгоритм анализа сборок методом конечного элемента в Autodesk Inventor.

Общая характеристика программного комплекса ПА9. Математические модели элементов. Методы обработки данных.

Создание и редактирование топологических схем в среде программного комплекса ПА9.

5. Образовательные технологии

Методика преподавания дисциплины «**Основы решения инженерных задач**» и реализация компетентностного подхода в изложении и восприятии материала предусматривает использование следующих форм проведения групповых, индивидуальных и аудиторных занятий в сочетании с внеаудиторной работой с целью формирования и развития профессиональных навыков обучающихся:

- подготовка к выполнению лабораторных работ в лабораториях вуза;
- подготовка к выполнению практических работ.

Удельный вес занятий, проводимых в интерактивных формах, определен главной целью образовательной программы, особенностью контингента обучающихся и содержанием дисциплины и в целом по дисциплине составляет 50% аудиторных занятий.

6. Оценочные средства для текущего контроля успеваемости, промежуточной аттестации по итогам освоения дисциплины и учебно-методическое обеспечение самостоятельной работы студентов

В процессе обучения используются следующие оценочные формы самостоятельной работы студентов, оценочные средства текущего контроля успеваемости и промежуточных аттестаций:

- подготовка к выполнению лабораторных работ и их защита;
- подготовка к выполнению практических работ.

Оценочные средства текущего контроля успеваемости включают контрольные вопросы для контроля освоения обучающимися разделов дисциплины, защита лабораторных работ.

Курсовой проект представляет собой работу, посвященную изучению методики составления топологических схем технических объектов смешанной физической природы, проведения расчетов и анализу результатов моделирования.

Варианты заданий к курсовому проекту, перечень лабораторных работ, перечень вопросов к экзамену, образцы экзаменационных билетов приведены в **Приложении 3**.

6.1. Фонд оценочных средств для проведения промежуточной аттестации обучающихся по дисциплине (модулю)

6.1.1. Перечень компетенций с указанием этапов их формирования в процессе освоения образовательной программы.

В результате освоения дисциплины (модуля) формируются следующие компетенции:

Код компетенции	В результате освоения образовательной программы обучающийся должен обладать
ОПК-1	способностью решать стандартные задачи профессиональной деятельности на основе информационной и библиографической культуры с применением информационно-коммуникационных технологий с учетом основных требований информационной безопасности
ОПК-2	способностью использовать инструментальные средства (пакеты прикладных программ) для решения прикладных инженерно-технических и технико-экономических задач, планирования и проведения работ по проекту

В процессе освоения образовательной программы данные компетенции, в том числе их отдельные компоненты, формируются поэтапно в ходе освоения обучающимися дисциплин (модулей), практик в соответствии с учебным планом и календарным графиком учебного процесса.

6.1.2. Описание показателей и критериев оценивания компетенций, формируемых по итогам освоения дисциплины (модуля), описание шкал оценивания

Показателем оценивания компетенций на различных этапах их формирования является достижение обучающимися планируемых результатов обучения по дисциплине (модулю).

ОПК-1 - способностью решать стандартные задачи профессиональной деятельности на основе информационной и библиографической культуры с применением информационно-коммуникационных технологий с учетом основных требований информационной безопасности

Показатель	Критерии оценивания			
	2	3	4	5
знать: методику решения стандартных профессиональных задач	Обучающийся демонстрирует полное отсутствие или недостаточное соответствие знанию методики решения стандартных профессиональных задач	Обучающийся демонстрирует неполное соответствие знанию методики решения стандартных профессиональных задач. Допускаются значительные ошибки, проявляется недостаточность знаний, по ряду показателей, обучающийся испытывает значительные затруднения при оперировании знаниями при их переносе на новые ситуации.	Обучающийся демонстрирует частичное соответствие знанию методики решения стандартных профессиональных задач. Но при этом допускаются незначительные ошибки, неточности, затруднения.	Обучающийся демонстрирует полное соответствие знанию методики решения стандартных профессиональных задач. Свободно ориентируется в приобретенных знаниях.
уметь: решать стандартные профессиональные задачи;	Обучающийся не умеет или в недостаточной степени умеет решать стандартные профессиональные задачи	Обучающийся демонстрирует неполное соответствие умению решать стандартные профессиональные задачи. Допускаются значительные ошибки, проявляется недостаточность	Обучающийся демонстрирует частичное соответствие умению решать стандартные профессиональные задачи. Умение освоено, но допускаются незначительные ошибки, неточности,	Обучающийся демонстрирует умение решать стандартные профессиональные задачи. Свободно оперирует приобретенными умениями, применяет их в ситуациях

		умений, по ряду показателей, обучающийся испытывает значительные затруднения при оперировании умениями при их переносе на новые ситуации.	затруднения при аналитических операциях, переносе умений на новые, нестандартные ситуации.	повышенной сложности.
владеть: навыками работы, в основе которых лежит информационная и библиографическая культура	Обучающийся не владеет или в недостаточной степени владеет понятиями информационной безопасности и библиографической культуры.	Обучающийся владеет навыками работы, в основе которых лежит информационная и библиографическая культура, допускаются значительные ошибки, проявляется недостаточность владения навыками. Обучающийся испытывает значительные затруднения при применении навыков в новых ситуациях.	Обучающийся частично владеет навыками работы, в основе которых лежит информационная и библиографическая культура. Навыки освоены, но допускаются незначительные ошибки, неточности, затруднения при переносе умений на новые, нестандартные ситуации.	Обучающийся в полном объеме владеет работы, в основе которых лежит информационная и библиографическая культура, свободно применяет полученные навыки в ситуациях повышенной сложности.
ОПК-2 – способностью использовать инструментальные средства (пакеты прикладных программ) для решения прикладных инженерно-технических и технико-экономических задач, планирования и проведения работ по проекту				
знать: инструментальные средства решения задач планирования и проведения работ по проекту;	Обучающийся демонстрирует полное отсутствие знаний по инструментальным средствам решения задач планирования и проведения работ по проекту	Обучающийся демонстрирует неполное знание инструментальных средств решения задач планирования и проведения работ по проекту. Допускаются значительные ошибки, проявляется	Обучающийся демонстрирует частичное знание инструментальных средств решения задач планирования и проведения работ по проекту. Допускаются незначительные ошибки,	Обучающийся демонстрирует знание инструментальных средств решения задач планирования и проведения работ по проекту, свободно оперирует приобретенными знаниями.

		недостаточность знаний, обучающийся испытывает значительные затруднения при оперировании знанием при их переносе на новые ситуации.	неточности, затруднения	
уметь: использовать инструментальные средства для планирования и проведения работ по проекту;	Обучающийся демонстрирует умение использовать инструментальные средства для планирования и проведения работ по проекту	Обучающийся демонстрирует умение использовать инструментальные средства для планирования и проведения работ по проекту. Допускаются значительные ошибки, проявляется недостаточность знаний, обучающийся испытывает значительные затруднения при оперировании знанием при их переносе на новые ситуации.	Обучающийся демонстрирует умение использовать инструментальные средства для планирования и проведения работ по проекту. Допускаются незначительные ошибки, неточности, затруднения	Обучающийся демонстрирует умение использовать инструментальные средства для планирования и проведения работ по проекту, свободно оперирует приобретенными знаниями.
владеть: навыками работы в пакетах прикладных программ;	Обучающийся не владеет навыками разработки компьютерных моделей исследуемых процессов и систем;	Обучающийся владеет навыками разработки компьютерных моделей исследуемых процессов и систем. Допускаются значительные ошибки, проявляется недостаточность знаний, обучающийся испытывает	Обучающийся владеет навыками разработки компьютерных моделей исследуемых процессов и систем. Допускаются незначительные ошибки, неточности, затруднения	Обучающийся владеет навыками разработки компьютерных моделей исследуемых процессов и систем, свободно оперирует приобретенными знаниями.

		значительные затруднения при оперировании знанием при их переносе на новые ситуации.		
--	--	--------------------------------------------------------------------------------------	--	--

6.2.1. Форма проведения промежуточной аттестации

Промежуточная аттестация (экзамен) проводится в сроки, установленные утвержденным расписанием зачётно-экзаменационной сессии.

До даты проведения промежуточной аттестации студент должен выполнить все работы, предусмотренные настоящей рабочей программой дисциплины.

Перечень обязательных работ и форма отчетности по ним представлены в таблице

Наименование оценочного средства	Представление оценочного средства
Лабораторные работы (ЛР)	Оценка способности студента применить полученные ранее знания для проведения анализа, опыта, эксперимента и выполнения последующих расчетов, а также составления выводов
Практические работы (ПР)	Средство проверки навыков применять полученные знания на практических заданиях по заранее определенной методике при выполнении конкретного задания по разделу дисциплины либо по дисциплине в целом

*Если не выполнен один или более видов учебной работы, указанных в таблице, преподаватель имеет право не допустить к сдаче экзамена по итогам промежуточной аттестации.

6.1.3. Шкалы оценивания результатов промежуточной аттестации и их описание:

Форма промежуточной аттестации: экзамен.

Промежуточная аттестация в форме экзамена проводится на 3 семестре по результатам выполнения всех видов учебной работы предусмотренных учебным планом по дисциплине, при этом учитываются результаты текущего контроля успеваемости в течение семестра. Оценка степени достижения обучающимися планируемых результатов обучения по дисциплине проводится преподавателем, ведущим занятия по дисциплине методом экспертной оценки. По итогам промежуточной аттестации выставляется оценка «отлично», «хорошо», «удовлетворительно» или «неудовлетворительно».

Обязательными условиями подготовки студента к промежуточной аттестации является выполнение студентом: выполнение курсового проекта, выполнение лабораторных работ по разделам дисциплины.

Шкала оценивания	Описание
Отлично	Выполнены все виды учебной работы, предусмотренные рабочей программой. Студент демонстрирует соответствие знаний, умений, навыков приведенным в таблицах показателей, оперирует приобретенными знаниями, умениями, навыками, применяет их в ситуациях повышенной сложности.
Хорошо	Выполнены все обязательные условия подготовки студента к промежуточной аттестации, предусмотренные программой дисциплины. Студент демонстрирует соответствие знаний, умений, навыков приведенным в таблицах показателей, но допускаются незначительные ошибки, неточности, а также затруднения при аналитических операциях.
Удовлетворительно	Выполнены все обязательные условия подготовки студента к промежуточной аттестации, предусмотренные программой дисциплины. Студент демонстрирует соответствие знаний, умений, навыков приведенным в таблицах показателей, но допускаются ошибки, не позволяющие верно интерпретировать результаты и проводить их анализ, а также при оперировании знаниями переносить их на новые ситуации.
Неудовлетворительно	Не выполнены обязательные условия подготовки студента к промежуточной аттестации, предусмотренные программой дисциплины, и (или) обучающийся проявляет отсутствие знаний, умений.

Фонды оценочных средств представлены в **Приложении 3** к рабочей программе.

7. Учебно-методическое и информационное обеспечение дисциплины

а) основная литература

1. Норенков И.П. Основы автоматизированного проектирования: учеб. для вузов. – М.: Издательство МГТУ им. Н.Э. Баумана, 2006
2. А.Н. Божко Компьютерная графика./ Д.М. Жук, В.Б. Маничев МГТУ им. Н.Э. Баумана, 2007
3. Живов Л.И., Овчинников А.Г., Складчиков Е.Н. Кузнечно-штамповочное оборудование: Учебник для вузов / под ред. Л.И. Живова. – М.: Изд-во МГТУ им. Н.Э. Баумана, 2006 г.

б) дополнительная литература:

1. Буль О.Б. Методы расчета магнитных систем электрических аппаратов. Программа ANSYS: учеб. пособие для вузов. – М.: Академия, 2006

2. Трэмблей Т. Autodesk Inventor 2013 и Inventor LT 2013. Основы. Официальный учебный курс / Пер. с англ. Л. Талхина. – М.: ДМК Пресс, 2013.

в) программное обеспечение и интернет-ресурсы:

1. Autodesk Inventor Professional студенческая версия (свободное распространение);
2. Программный комплекс ПА9 (свободное распространение);
3. Программное обеспечение Microsoft Office;
4. Сайт производителя программного обеспечения <http://www.autodesk.ru>
5. Интернет-ресурсы включают учебно-методические материалы в электронном виде, представленные на сайте Мосполитеха в разделе «Библиотека. Электронные ресурсы»
<http://lib.mami.ru/lib/content/elektronnyy-katalog>

8. Материально-техническое обеспечение дисциплины

Межкафедральная лаборатория САПР (ав.2514) оснащена персональными компьютерами и проектором, что позволяет проводить полноценные лекционные и лабораторные занятия.

9. Методические рекомендации для самостоятельной работы студентов

Работа с книгой (учебником). При работе с книгой (учебником) необходимо изучить список рекомендованной преподавателем литературы, научиться правильно её читать, вести записи. Для подбора литературы в библиотеке используются алфавитный и систематический каталоги. Важно помнить, что рациональные навыки работы с книгой – это всегда большая экономия времени и сил. Изучая материал по учебнику, следует переходить к следующему вопросу только после правильного уяснения предыдущего, описывая на бумаге все выкладки. Особое внимание следует обратить на определение основных понятий. Студент должен подробно разбирать примеры, которые поясняют такие определения, и уметь строить аналогичные примеры самостоятельно. Нужно добиваться точного представления о том, что изучаешь. Полезно составлять опорные конспекты. При изучении материала по учебнику полезно в тетради (на специально отведенных полях) дополнять конспект лекций.

Методические рекомендации по составлению конспекта:

1. Внимательно прочитайте текст. Уточните в справочной литературе непонятные слова. При записи не забудьте вынести справочные данные на поля конспекта;
2. Выделите главное, составьте план;
3. Кратко сформулируйте основные положения текста, отметьте аргументацию автора.
4. Законспектируйте материал, четко следуя пунктам плана. При конспектировании старайтесь выразить мысль своими словами.
5. Грамотно записывайте цитаты. Цитируя, учитывайте лаконичность, значимость мысли.

10. Методические рекомендации для преподавателя

На первом занятии по дисциплине необходимо ознакомить студентов с порядком ее изучения (формами занятий, текущего и промежуточного контроля), раскрыть место и роль

дисциплины в системе наук, ее практическое значение, довести до студентов требования кафедры, ответить на вопросы.

Требования к лекции:

- научность и информативность (современный научный уровень), доказательность и аргументированность, наличие достаточного количества ярких, убедительных примеров, фактов, обоснований, документов и научных доказательств;

- активизация мышления слушателей, постановка вопросов для размышления, четкая структура и логика раскрытия последовательно излагаемых вопросов;

- разъяснение вновь вводимых терминов и названий, формулирование главных мыслей и положений, подчеркивание выводов, повторение их;

- эмоциональность формы изложения, доступный и ясный язык.

Преподаватель должен помогать студентам и следить, все ли понимают и успевают следить за ходом изложения материала. Средство, помогающие конспектированию - акцентированное изложение материала лекции, т. е. выделение голосом, интонацией, повторением наиболее важной, существенной информации, использование пауз, записи на доске, демонстрации иллюстративного материала, строгое соблюдение регламента занятий.

Преподаватель может напрямую руководить работой студентов по конспектированию лекционного материала, подчеркивать необходимость отражения в конспектах основных положений изучаемой темы, особо выделяя категориальный аппарат. Искусство лектора помогает хорошей организации работы студентов на лекции. Содержание, четкость структуры лекции, применение приемов поддержания внимания - все это активизирует мышление и работоспособность, способствует установлению контакта с аудиторией, вызывает у студентов эмоциональный отклик, формирует интерес к предмету. В заключительной части лекции необходимо сформулировать общие выводы по теме, раскрывающие содержание всех вопросов, поставленных в лекции.

При подготовке к лабораторным занятиям необходимо уточнить план проведения и содержание. Во вступительном слове раскрыть теоретическую и практическую значимость темы, определить порядок проведения, время отведенное на выполнение.

ПРИЛОЖЕНИЯ К РАБОЧЕЙ ПРОГРАММЕ

- Структура и содержание дисциплины (Приложение 1);
- Фонд оценочных средств (Приложение 2).

5	Алгоритм анализа деталей методом конечного элемента в Autodesk Inventor.	4	9-11	2	2	4	24											
6	Алгоритм анализа сборок методом конечного элемента в Autodesk Inventor.	4	11-13	2		8	18											
7	Общая характеристика программного комплекса ПА9. Математические модели элементов. Методы обработки данных.	4	13-15	2	2	6	10		+									
8	Создание и редактирование топологических схем в среде программного комплекса ПА9.	4	15-18	2	4	6	12		+									
	Форма аттестации	4	19-21															Э
	Всего часов по дисциплине		18	18	18	36	108		+									Э

МИНИСТЕРСТВО НАУКИ И ВЫСШЕГО ОБРАЗОВАНИЯ РОССИЙСКОЙ ФЕДЕРАЦИИ
ФЕДЕРАЛЬНОЕ ГОСУДАРСТВЕННОЕ АВТОНОМНОЕ ОБРАЗОВАТЕЛЬНОЕ УЧРЕЖДЕНИЕ ВЫСШЕГО ОБРАЗОВАНИЯ
**«МОСКОВСКИЙ ПОЛИТЕХНИЧЕСКИЙ УНИВЕРСИТЕТ»
(МОСКОВСКИЙ ПОЛИТЕХ)**

Направление подготовки: 27.03.05 «ИННОВАТИКА»

ОП (профиль): «Аддитивные технологии»

Форма обучения: **очная**

Вид профессиональной деятельности: производственно-технологическая, экспериментально-исследовательская, проектно-конструкторская

Кафедра: «Обработка материалов давлением и аддитивные технологии»

ФОНД ОЦЕНОЧНЫХ СРЕДСТВ ПО ДИСЦИПЛИНЕ

«Основы решения инженерных задач»

- Состав: 1. Паспорт фонда оценочных средств
2. Описание оценочных средств:

Составитель:

Матвеев А.Г.

Москва, 2021 год

ПОКАЗАТЕЛЬ УРОВНЯ СФОРМИРОВАННОСТИ КОМПЕТЕНЦИЙ

«Основы решения инженерных задач»					
ФГОС ВО 27.03.05 «Инноватика», профиль «Аддитивные технологии»					
В процессе освоения данной дисциплины студент формирует и демонстрирует следующие общепрофессиональные (ОПК) и профессиональные (ПК) компетенции:					
КОМПЕТЕНЦИИ		Перечень компонентов	Технология формирования компетенций	Форма оценочного средства**	Степени уровней освоения компетенций
ИНДЕКС	ФОРМУЛИРОВКА				
ОПК-1	<p>способностью решать стандартные задачи профессиональной деятельности на основе информационной и библиографической культуры с применением информационно-коммуникационных технологий с учетом основных требований информационной безопасности</p>	<p>знать:</p> <ul style="list-style-type: none"> • методику решения стандартных профессиональных задач <p>уметь:</p> <ul style="list-style-type: none"> • решать стандартные профессиональные задачи; <p>владеть:</p> <ul style="list-style-type: none"> • навыками работы, в основе которых лежит информационная и библиографическая культура; 	<p>лекция, самостоятельная работа, лабораторные работы, курсовой проект</p>	Э, ЛР, ПР	<p>Базовый уровень:</p> <p>воспроизводство полученных знаний в ходе текущего контроля; умение решать типовые задачи, принимать профессиональные и управленческие решения по известным алгоритмам, правилам и методикам</p> <p>Повышенный уровень:</p> <p>практическое применение полученных знаний в процессе выполнения лабораторных работ и курсовой работы; готовность решать практические задачи повышенной сложности,</p>

ОПК-2	<p>способностью использовать инструментальные средства (пакеты прикладных программ) для решения прикладных инженерно-технических и технико-экономических задач, планирования и проведения работ по проекту</p>	<p>знать:</p> <ul style="list-style-type: none"> • инструментальные средства решения задач планирования и проведения работ по проекту; <p>уметь:</p> <ul style="list-style-type: none"> • использовать инструментальные средства для планирования и проведения работ по проекту; <p>владеть:</p> <p>навыками работы в пакетах прикладных программ;</p>	<p>лекция, самостоятельная работа, лабораторные работы, курсовой проект</p>	<p>Э, ЛР, ПР КП</p>	<p>нетиповые задачи, принимать профессиональные и управленческие решения в условиях неполной определенности, при недостаточном документальном, нормативном и методическом обеспечении</p>
					<p>Базовый уровень: воспроизводство полученных знаний в ходе текущего контроля; умение решать типовые задачи, принимать профессиональные и управленческие решения по известным алгоритмам, правилам и методикам</p> <p>Повышенный уровень: практическое применение полученных знаний в процессе выполнения лабораторных работ и курсовой работы; готовность решать практические задачи повышенной сложности, принимать нетиповые задачи, принимать профессиональные и управленческие решения в условиях неполной определенности, при</p>

					недостаточном документальном, нормативном и методическом обеспечении
--	--	--	--	--	----------------------------------------------------------------------

♦♦. Сохранения форм оценочных средств см. в приложении 3 к рабочей программе.
Примечание. Для сдачи экзамена достаточно освоить базовый уровень знания компетенции.

Перечень оценочных средств по дисциплине
«Основы решения инженерных задач»

№ ОС	Наименование оценочного средства	Краткая характеристика оценочного средства	Представление оценочного средства в ФОС
1	Устный опрос (Э -экзамен)	Диалог преподавателя со студентом, цель которого – систематизация и уточнение имеющихся у студента знаний, проверка его индивидуальных возможностей усвоения материала	Комплект экзаменационных билетов
2	Лабораторные работы (ЛР)	Оценка способности студента применить полученные ранее знания для проведения анализа, опыта, эксперимента и выполнения последующих расчетов, а также составления выводов	Перечень лабораторных работ и их оснащение
3	Практические работы (ПР)	Средство проверки навыков применять полученные знания на практических заданиях по заранее определенной методике при выполнении конкретного задания по разделу дисциплины либо по дисциплине в целом	Задание для выполнения практической работы
4	Курсовая работа (КР)	Средство проверки умений применять полученные знания по заранее определенной методике для решения задач или заданий по модулю или дисциплине в целом	Комплект заданий для выполнения курсовой работы

Описание оценочных средств по дисциплине «Основы решения инженерных задач»

2.1 Пример экзаменационного билета

МИНИСТЕРСТВО НАУКИ И ВЫСШЕГО ОБРАЗОВАНИЯ РОССИЙСКОЙ ФЕДЕРАЦИИ
ФЕДЕРАЛЬНОЕ ГОСУДАРСТВЕННОЕ АВТНОМНОЕ ОБРАЗОВАТЕЛЬНОЕ УЧРЕЖДЕНИЕ ВЫСШЕГО
ОБРАЗОВАНИЯ
«МОСКОВСКИЙ ПОЛИТЕХНИЧЕСКИЙ УНИВЕРСИТЕТ»
(МОСКОВСКИЙ ПОЛИТЕХ)

Факультет Машиностроения, кафедра «Обработка материалов давлением и аддитивные технологии»
Дисциплина «Основы решения инженерных задач»
Направление подготовки 27.03.05 «Инноватика»
Образовательная программа (профиль) «Аддитивные технологии»
Курс 2, семестр 3

ЭКЗАМЕНАЦИОННЫЙ БИЛЕТ № 6

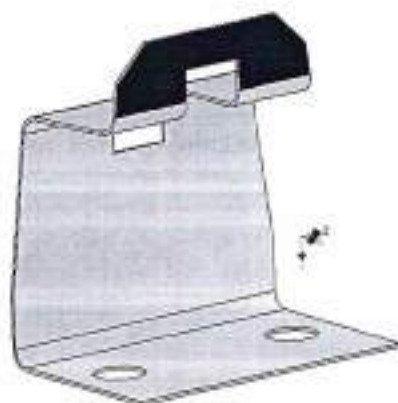
1. Математическое обеспечение автоматизированного проектирования. Классификация методов проектирования по степени использования технических средств.
2. Практическое задание.

Утверждено на заседании кафедры «26» августа 2021 г., протокол №1.

Зав. кафедрой _____ /П.А. Петров/

2.2 Практическое задание

Выполнить расчет на статическую прочность детали «Фиксатор». Материал – сталь, мягкая, сварочная библиотеки Inventor. Условия закрепления – по поверхности с двумя цилиндрическими отверстиями. Условия нагружения – давление 0.02 МПа по нормали к поверхности выделенной черной заливкой (геометрическая модель детали выдается преподавателем).



2.3 Перечень вопросов на экзамен

Вопросы к экзамену	Код компетенции
Основные требования, предъявляемые к математическим моделям в машиностроении.	ОПК-1
Место САПР в общей системе проектирования общемашиностроительных компонентов.	ОПК-2
Общие закономерности проектирования в машиностроении.	ОПК-1
Выходные, внутренние и внешние параметры объектов проектирования.	ОПК-1
Математическое обеспечение автоматизированного проектирования. Классификация методов проектирования по степени использования технических средств.	ОПК-1
Общая характеристика и особенности неавтоматизированных (ручных) методов проектирования.	ОПК-1
Общая характеристика и особенности автоматизированных методов проектирования.	ОПК-1
Задача проектирования в математической постановке.	ОПК-1
Нисходящее и восходящее проектирование в машиностроении.	ОПК-2
Назначение и общая характеристика программного комплекса ПА9.	ОПК-2
Математические модели элементов программного комплекса ПА9 с точки зрения разработчика.	ОПК-2
Математические модели элементов программного комплекса ПА9 с точки зрения пользователя.	ОПК-2
Методы обработки данных, используемые программным комплексом ПА9.	ОПК-1
Фазовые переменные типа потока для систем различной физической природы.	ОПК-2
Фазовые переменные типа потенциала для систем различной физической природы.	ОПК-1
Схемный графический редактор программного комплекса ПА9. Понятие топологической схемы объекта проектирования, его качественная и количественная определенность.	ОПК-1
Особенности определения величин, не являющихся фазовыми переменными типа потока или потенциала в программном комплексе ПА9.	ОПК-1

Компоненты топологических схем объектов моделирования программного комплекса ПА9. Задание и корректирование атрибутов компонентов.	ОПК-1
Формирование задания на расчет в программном комплексе ПА9. Способы представления результатов расчета. Особенности задания атрибутов операторов расчета для систем различной физической природы.	ОПК-1
Диагностические сообщения программного комплекса ПА9 и действия пользователя по ним.	ОПК-1
Последовательность действия по анализу деталей и сборок методом конечного элемента в Autodesk Inventor.	ОПК-1
Упрощение и подготовка моделей и сборок к статическому анализу: цель проведения, основные способы.	ОПК-1
Добавление нагрузок в Autodesk Inventor: доступные типы нагрузок и особенности их применения.	ОПК-1
Добавление зависимостей (закреплений) в Autodesk Inventor при статическом анализе: типы зависимостей, особенности их применения. Определение силовых факторов в опорах.	ОПК-2
Задание материалов в Autodesk Inventor. Допущения по поведению материалов.	ОПК-2
Специализированные инструменты Autodesk Inventor для проектирования общемашиностроительных компонентов.	ОПК-2
Работа со сварными соединениями в Autodesk Inventor. Калькулятор сварного соединения.	ОПК-2
Использование мастеров проектирования Autodesk Inventor для разработки общемашиностроительных компонентов	ОПК-2
Параметры статического анализа напряжений Autodesk Inventor	ОПК-2

2.4 Перечень лабораторных работ

№ п.п.	Перечень лабораторных работ	Количество часов	Используемое оборудование
1	Составление топологических схем механических систем в программном комплексе ПА9	4	Персональный компьютер с установленным программным обеспечением (ПК ПА9)
2	Исследование кинематических особенностей кривошипно-ползунного механизма	4	Персональный компьютер с установленным программным обеспечением (ПК ПА9)
3	Составление топологических схем систем смешанной физической природы	4	Персональный компьютер с установленным программным обеспечением (ПК ПА9)
4	Проектирование общемашиностроительных компонентов с использованием	4	Персональный компьютер с установленным программным

	специализированного инструмента Autodesk Inventor – «Инженерные калькуляторы»		обеспечением (Autodesk Inventor)
5	Проектирование общемашиностроительных компонентов с использованием специализированного инструмента Inventor – «Мастера проектирования»	6	Персональный компьютер с установленным программным обеспечением (Autodesk Inventor)
6	Прочностной экспресс-анализ деталей в программном комплексе Autodesk Inventor	14	Персональный компьютер с установленным программным обеспечением (Autodesk Inventor)
	Итого:	36	

2.5 Задания для курсового проекта по вариантам для оценки компетенций ОПК-2

Форма и содержание курсового проекта по дисциплине «Основы решения инженерных задач»

Цель работы: изучить методологию составления топологических схем систем смешанной физической природы на примере листоштамповочного прессы, работающего в режиме автоматических (непрерывных) ходов.

Пояснительная записка должна быть оформлена на листах формата А4 (страницы должны быть пронумерованы и иметь поля справа для пометок, слева для переплета, гарнитура шрифта Times New Roman 14, межстрочный интервал полуторный), иметь титульный лист и содержать следующие разделы:

1. Введение
2. Цель и задачи работы
3. Исходные данные
4. Топологическая схема
5. Результаты моделирования
6. Выводы

Во введении излагаются сведения о программном комплексе ПА9 (на основе лекционного материала по курсу, личного опыта работы в программном комплексе), а также кратко методология проводимого исследования (в соответствии с заданием).

Цель и задачи работы в соответствии с полученным заданием на курсовое проектирование. Исходные данные в соответствии с вариантом задания.

В разделе топологическая схема должна быть описана последовательность разработки топологической схемы.

В разделе результаты моделирования приводятся результаты моделирования с необходимыми пояснениями.

В выводах излагаются выводы по работе в целом.

Графическая часть оформляется на листах формата А4 (или А3 при громоздких иллюстрациях) и является неотъемлемой частью проекта.

Лист 1 «Исходные данные»

Лист 2 «Топологическая схема»

ВАРИАНТ X

**Определение мощности двигателя и момента инерции маховика
кривошипно-ползунного механизма кривошипного пресса**

Постановка задач

Задано:

1. Структурная схема (рис. 1) пресса.
2. Численные параметры пресса и график типовой технологической операции (табл. 1).

Найти:

1. Составить топологическую схему пресса.
2. По результатам моделирования построить график зависимости перемещения ползуна и технологической силы от угла поворота кривошипа.
3. Мощность двигателя и момент инерции маховика, удовлетворяющих критериям механической и тепловой устойчивости.

Представленный на рисунке 1 пресс состоит из 18 структурных элементов. Для некоторых структурных элементов пресса (муфта, тормоз, зубчатая и ременная передачи и пр.) в банке данных моделей элементов существуют модели высокого и низкого уровня. Например, модель зубчатой передачи низкого уровня трансформирует частоту вращения и крутящий момент в зависимости от передаточного отношения, а также учитывает потери энергии в передаче в зависимости от коэффициента полезного действия. Модель высокого уровня учитывает, помимо этого, геометрию зубьев колес и позволяет определять силовые факторы в зацеплении. Другими словами, модели высокого уровня позволяют анализировать процессы, происходящие непосредственно в узле, а модели низкого уровня позволяют моделировать внешнее воздействие узла на другие элементы системы.

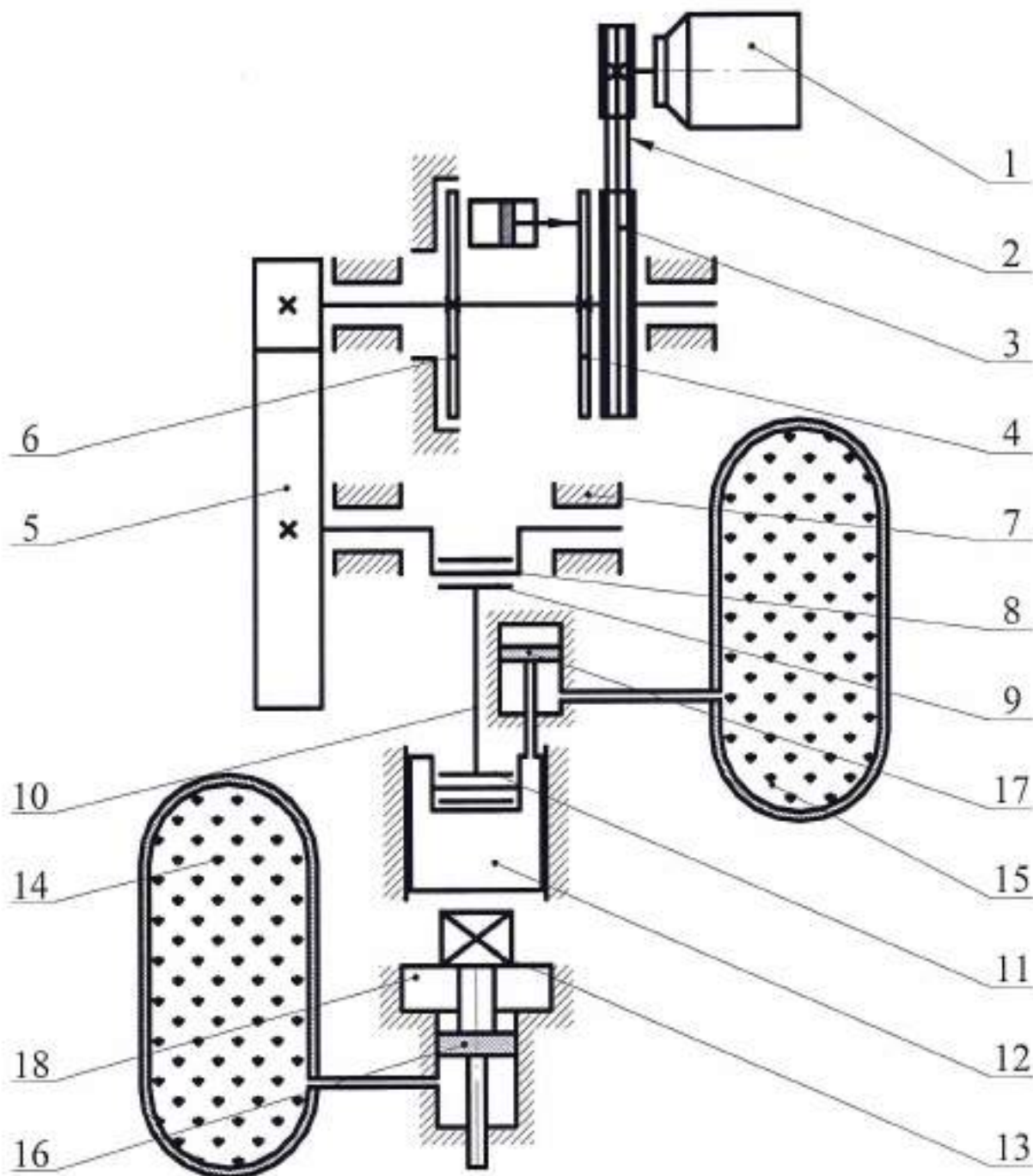


Рисунок 1. Структурная схема универсального листоштамповочного пресса: 1 – электродвигатель, 2 – клиноременная передача, 3 – маховик, 4 – муфта, 5 – зубчатая передача, 6 – тормоз, 7 – опора кривошипа, 8 – кривошип, 9 – большая головка шатуна, 10 – шатуны, 11 – малая головка шатуна, 12 – ползун, 13 – изделие (технологическая нагрузка), 14 – ресивер пневматической подушки, 15 – ресивер уравновешивателя, 16 – пневматическая подушка, 17 – уравновешиватель, 18 – стол.

№	Узел	Наименование характеристики	Вел.	Разм.	
-	Общие характеристики	Номинальная сила	0.8	МН	
		Число непрерывных ходов	40	х/мин	
		Ход ползуна	150	мм	
		Жесткость	Линейная	10^{11}	Н/м
			Крутильная	10^9	Нм/рад
	Модуль упругости всех элементов	2×10^{11}	Па		
1	Двигатель	из библиотеки программного комплекса			
2	Клиноременная передача	Передаточное число	3.167	-	
		Номинальный момент	120	Нм	
		Максимальный момент	200	Нм	
		Относительное скольжение в номинальном режиме	0.05	-	
		Момент инерции ведущего шкива	0.339	кг×м ²	
		Момент инерции ведомого шкива*	0.001	кг×м ²	
3	Маховик	Момент инерции маховика		кг×м ²	
4	Муфта	Максимальный момент	13570	Нм	
		Время нарастания момента	0.15	с	
		Показатель степени нарастания момента	0.45	-	
		Время уменьшения момента	0.1	с	
		Показатель степени уменьшения момента	0.85	-	
		Момент инерции ведущих частей	1	кг×м ²	
		Момент инерции ведомых частей	6.5	кг×м ²	
5	Зубчатая передача	Передаточное отношение	7.6	-	
		КПД передачи	0.95	-	
		Момент инерции ведущего колеса	0.228	кг×м ²	
		Момент инерции ведомого колеса	136	кг×м ²	
6	Тормоз	Максимальный момент	4360	Нм	
		Время уменьшения момента	0.1	с	
		Показатель степени уменьшения момента	0.85	-	
		Время нарастания момента	0.15	с	
		Показатель степени нарастания момента	0.45	-	
		Момент инерции затормаживающих частей	1000	кг×м ²	
		Момент инерции затормаживаемых частей	2.8	кг×м ²	
		Расчетный угол торможения		рад	
7	Опора кривошипа	Диаметр	0.130	м	

№	Узел	Наименование характеристики	Вел.	Разм.
		Ширина	0.28	м
		Диаметральный зазор	0	м
		Коэффициент трения	0.05	-
8	Кривошип	Радиус кривошипа	0.075	м
		Площадь поперечного сечения	0.1	м ²
		Момент инерции поперечного сечения	10 ⁻⁵	м ⁴
		Масса	80	кг
		Относительное расстояние от первого конца элемента до центра масс	0.15	-
		Момент инерции	4	кг×м ²
9	Большая головка шатуна	Диаметр	0.19	м
		Ширина	0.23	м
		Диаметральный зазор	0	м
		Коэффициент трения	0.05	-
10	Шатун	Длина шатуна	0.855	м
		Площадь поперечного сечения	0.1	м ²
		Момент инерции поперечного сечения	10 ⁻⁵	м ⁴
		Масса	120	кг
		Относительное расстояние от первого конца элемента до центра масс	0.4	-
		Момент инерции	6	кг×м ²
11	Малая головка шатуна	Диаметр	0.21	м
		Ширина	0.21	м
		Диаметральный зазор	0	м
		Коэффициент трения	0.05	-
12	Ползун	Зазор между направляющими	0	м
		Коэффициент трения	0.05	-
		Масса направляемого элемента	1060	кг
		Масса направляющего элемента	10000	кг
13	Гравитационный уравновешиватель	Давление воздуха	0,5	МПа
		Диаметр поршня	0.3	м
		Начальная высота поршневой полости	0.01	м
		Приведенная высота вредного пространства поршневой полости	0.001	м
		Коэффициент трения в уплотнении поршня	0.05	-
		Сила трения в уплотнении поршня от предварительного поджатия	200	Н
		Диаметр входа в поршневую полость	0.02	м

№	Узел	Наименование характеристики	Вел.	Разм.
		Диаметр штока	0.25	м
		Начальная высота штоковой полости	0.170	м
		Приведенная высота вредного пространства штоковой полости	0.001	м
		Высота уплотнения штока	0.025	м
		Коэффициент трения в уплотнении штока	0.05	-
		Сила трения в уплотнении штока от предварительного поджатия	100	Н
		Диаметр входа в штоковую полость	0.02	м
		Площадь поверхности цилиндра	0.12	м
		Толщина стенки цилиндра	0.008	м
		Удельная теплоемкость материалов корпуса цилиндра	450	кДж/(кг*°)
		Удельная теплопроводность материала корпуса цилиндра	54	кДж/(м*кг*°)
		Удельное теплоотделение внешней поверхности цилиндра	115	кДж/(м ² *кг*°)
		Температура внешней среды	20	°
		Масса корпуса цилиндра	7.5	кг
		Масса поршня со штоком	4.2	кг
14	Технологическая нагрузка – типовой линеаризованный график операции «вытяжка» (включает в себя работу прижимных и противодействующих устройств)			

Порядок выполнения:

1. Запустить программный комплекс ПА9. Выполнить построение топологической схемы для логической организации работы пресса в режиме автоматического хода необходимо один раз подать сигнал с кнопки включения на муфту и тормоз, при этом обеспечить заданную последовательность срабатывания (в начале режима срабатывает нормально замкнутый тормоз, затем нормально разомкнутая муфта), например с помощью элемента «ZD».

2. Выполнить моделирование с выводом необходимых переменных.

3. По результатам моделирования построить график зависимости перемещения ползуна и технологической силы от угла поворота кривошипа. Подобрать двигатель по мощности и момент инерции маховика, удовлетворяющих критериям механической и тепловой устойчивости.

При подборе типоразмера двигателя и момента инерции маховика пресса предполагаются известными: параметры исполнительного механизма и системы включения, передаточные числа

привода и моменты инерции ведущих масс пресса, график наиболее нагружающей привод технологической операции.

На основе этих данных определяется работа электродвигателя за цикл. Через работу цикла и передаточные числа привода определяется типоразмер двигателя, а также момент инерции маховика, обеспечивающий заданный коэффициент неравномерности хода машины. Критерием правильно спроектированного привода является наличие цикловой устойчивости во всех режимах работы машины.

В качестве параметров нулевого приближения может быть выбран любой двигатель и маховик, поскольку параметры нулевого приближения не влияют на конечный результат, а влияют лишь на общее число итераций.

При расчете параметров нулевого приближения в качестве работы цикла можно принимать полезную работу, определяемую из графика технологической операции, умноженную на КПД цикла. У кривошипных прессов КПД цикла меняется в пределах 0.3 + 0.7 в зависимости от вида технологической операции и режима работы. Поэтому работа цикла в первом приближении может быть определена как

$$A_{\text{ц}} = A_{\text{max}} / \eta$$

Соответственно, мощность двигателя определяется как

$$N_{\text{дв}} = A_{\text{ц}} / t,$$

где t - время цикла.

Момент инерции маховика можно определить из условия

$$J_{\text{м}} \omega_0^2 s_{\text{н}} = A_{\text{ц}}, \text{ откуда}$$

$$J_{\text{м}} = \frac{A_{\text{ц}}}{\omega_0^2 s_{\text{н}}}.$$

В формуле ω_0 - угловая скорость двигателя, $s_{\text{н}}$ - номинальное скольжение.

При расчетах можно принимать $\eta = 0.5$, $s_{\text{н}} = 0.05$.

После подстановки типоразмера двигателя и момента инерции маховика на топологическую схему определяется наличие (отсутствие) механической устойчивости. Если устойчивость отсутствует, берется следующий больший типоразмер двигателя. Как только достигается механическая устойчивость, уточняется работа цикла, затем по уточняется мощность двигателя и выбирается его ближайший подходящий типоразмер. Далее проверяется тепловая устойчивость методом эквивалентного тока. В случае отсутствия тепловой устойчивости или явной недогрузки машины изменяется момент инерции маховика на величину $\Delta J_{\text{м}}$, определяемую соотношением:

$$\Delta J_{\text{м}} = J_{\text{м}} (1 - I_{\text{н}} / I_{\text{о}})$$

Приведенный алгоритм позволяет однозначно определить подходящий типоразмер двигателя и момент инерции маховика. Однако возможны и другие варианты развития событий, например, взять более мощный типоразмер двигателя, при этом понадобится меньший маховик. Кривая зависимости минимально необходимого момента инерции маховика от мощности двигателя приведена на рис. 1, откуда видно, что теоретически возможно множество вариантов привода, обеспечивающих цикловую устойчивость.

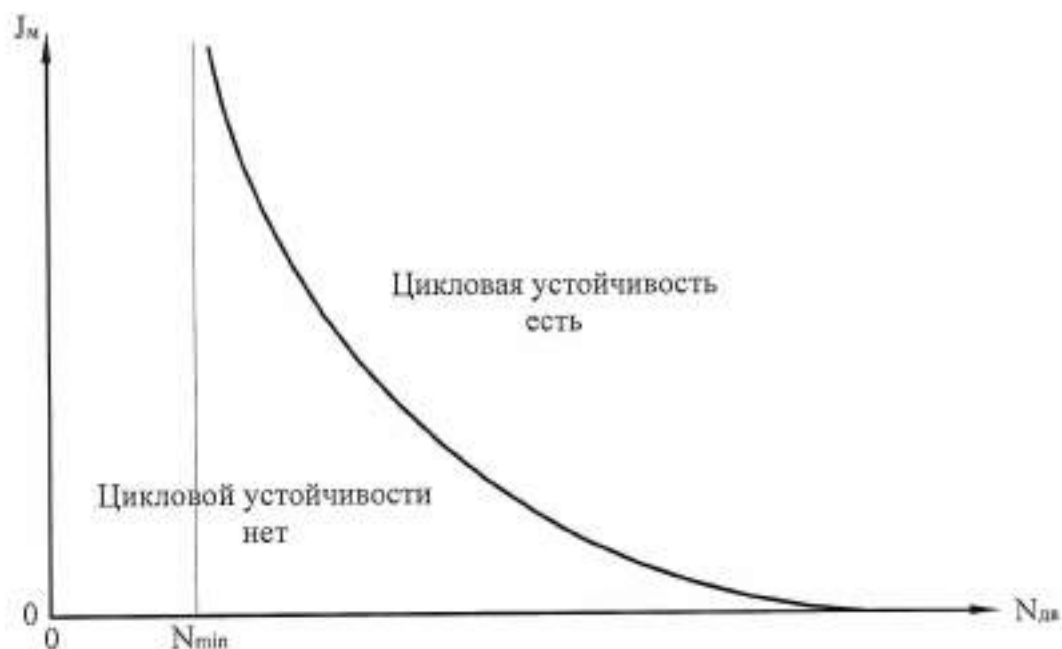


Рис. 2. Зависимость минимально необходимого момента инерции маховика от мощности электродвигателя

Выбор конкретного варианта зависит от технологического назначения машины (универсальная, для гибки, для вытяжки, для вырубки, для выдавливания и пр.) и характера производства (массовое, серийное и пр.).

На практике, в связи с дискретностью типоразмеров и мощностей электродвигателей зависимости на рис. 2 удовлетворяют 2-3 варианта, конкретный выбор которого зависит от выбранного направления оптимизации.

Изменение энергии привода кривошипного пресса в течение одного технологического цикла в режиме непрерывных ходов осуществляется следующим образом (рис. 3). В начале цикла уровень энергии пресса определяется запасом кинетической энергии W_x , накопленной ведущими массами к моменту начала цикла. Поскольку в верхней мертвой точке кинетическая энергия поступательно движущихся частей пресса равна нулю, то незначительная часть энергии тратится на разгон ползуна и связанных с ним частей (линия ab). Далее идет снижение энергии во время рабочего хода (кривая bc) до величины W_p . При возвратном ходе пресса после снятия нагрузки происходит восстановление уровня энергии маховых масс (кривая cd) до первоначального уровня за счет работы электродвигателя.

Таким образом, во время рабочего хода расходуется лишь часть полной энергии привода

$$\Delta W = I_m \frac{\omega_x - \omega_p}{2}, \text{ где}$$

I_m - момент инерции ведущих масс, приведенный к валу маховика, ω_x - угловая скорость вала маховика в начале цикла, ω_p - угловая скорость маховика в конце рабочего хода.

Под механической устойчивостью работы привода пресса понимается условие полного восстановления энергии ведущих масс к началу очередного цикла. Поскольку энергия пропорциональна квадрату угловой скорости ведущих масс, то условие механической устойчивости можно выразить зависимостью (1):

$$\dot{\alpha}(\alpha) = \dot{\alpha}(\alpha + 2\pi k), \text{ где}$$

α - текущий угол поворота главного вала пресса, $\dot{\alpha}$ - угловая скорость главного вала пресса, k - любое целое число.

В процессе работы электродвигателя обмотки ротора и статора нагреваются под действием электрического тока. В установившемся режиме (после прогрева двигателя) температура достигает некоей постоянной величины. Если эта температура не превышает предельно допустимой величины для данного двигателя, то можно говорить о наличии тепловой устойчивости двигателя:

$$\begin{cases} \tau = const \\ \tau < [\tau]_d \end{cases}$$

В совокупности механическая и тепловая устойчивости образуют так называемую цикловую устойчивость привода пресса.

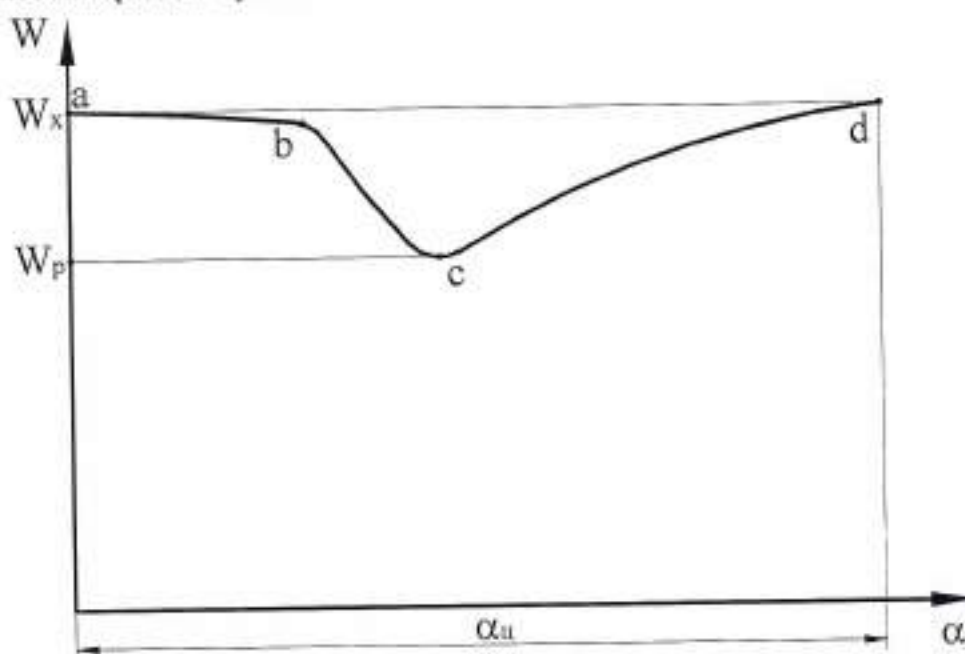


Рис. 3. Изменения энергии привода кривошипного пресса в течение одного цикла

Наиболее точная и универсальная проверка по критерию тепловой устойчивости при нагружении с «бесконечно» большим количеством циклов в асинхронных двигателях может быть осуществлена по методу эквивалентного тока.

В основу метода положено допущение о том, что при переменной нагрузке двигателя его средние потери должны быть эквивалентны потерям при некоторой продолжительной постоянной нагрузке. Выделяемая двигателем тепловая мощность пропорциональна квадрату протекающего в его обмотках рабочего тока i и сопротивлению обмоток r . Если считать сопротивление обмоток

постоянным, то за время работы электродвигателя $\sum_{j=1}^n t_j = T$ выделяемая им тепловая энергия равна

$$\sum_{j=1}^n [(P_{пост} + i_j^2 r) t_j],$$

где $P_{пост}$ - постоянные потери в электродвигателе (потери на трение и в магнитопроводе), t_j - время j -го цикла.

При эквивалентной неизменной нагрузке током i_j за то же время T тепловая энергия двигателя равна

$$(P_{\text{пот}} + i_3^2 R) T.$$

Поскольку нагрев двигателя в обоих случаях должен быть одинаковым, то эквивалентный ток может быть определен зависимостью:

$$i_3 = \sqrt{\sum_{j=1}^n i_j^2 t_j / \sum_{j=1}^n t_j}.$$

В этом случае, критерием тепловой устойчивости привода будем называть соотношение, где i_n - номинальный ток электродвигателя (является характеристикой электродвигателя).

$$i_3 \leq 1.15 i_n.$$

Следует отметить, что отсутствие механической устойчивости приводит к остановке пресса через незначительное количество циклов. Отсутствие тепловой устойчивости по методу эквивалентного тока вовсе не означает немедленного отказа двигателя, поскольку даже при значительной перегрузке требуется определенное время для прогрева двигателя (т.е. для достижения номинальной температуры на его обмотках), причем для мощных двигателей это время может составлять несколько часов. В результате, при штамповке малых партий деталей возможен выход за пределы тепловой устойчивости при условии, что температура обмоток двигателя не перейдет допустимой величины. В свою очередь, даже при перегреве обмоток происходит (в зависимости от величины и времени перегрева) сокращение расчетного срока службы двигателя, а мгновенный выход из строя возможен лишь при значительных перегревах.