

Документ подписан простой электронной подписью
Информация о владельце:
ФИО: Максимов Алексей Борисович
Должность: директор департамента по образовательной политике
Дата подписания: 06.10.2023 16:05:40
Уникальный идентификатор документа:
8db180d1a3f02ac9e60521a5672742735c18b1d6

**МИНИСТЕРСТВО ОБРАЗОВАНИЯ И НАУКИ
РОССИЙСКОЙ ФЕДЕРАЦИИ**

**Федеральное государственное бюджетное образовательное учреждение
высшего образования**

«МОСКОВСКИЙ ПОЛИТЕХНИЧЕСКИЙ УНИВЕРСИТЕТ»

УТВЕРЖДАЮ

Декан Транспортного факультета

П. Итурралде

«31» августа 2020г.

РАБОЧАЯ ПРОГРАММА ДИСЦИПЛИНЫ

«Начертательная геометрия и инженерная графика»

Направление подготовки

23.05.01 «Наземные транспортно-технологические средства»

Специализация

Спортивные транспортные средства

Квалификация (степень) выпускника

Специалист

Форма обучения

Очная

Москва 2020 г.

1. Цели освоения дисциплины.

К **основным целям** освоения дисциплины «Начертательная геометрия и инженерная графика» следует отнести:

– формирование знаний об основных положениях, признаках и свойствах, вытекающих из метода прямоугольного проецирования и некоторых разделов математики (геометрии и некоторых определений из теории множеств). На этом базируются теоретические основы и правила построения изображений пространственных предметов на плоскости (начертательная геометрия);

– формирование знаний об основных правилах составления технических чертежей, чтении чертежей и требований государственных стандартов Единой системы конструкторской документации (ЕСКД) и Единой системы технологической документации (инженерная графика);

– подготовка студентов к деятельности в соответствии с квалификационной характеристикой специалиста по направлению, в том числе формирование навыков разработки с использованием информационных технологий, конструкторско-технической документации для производства новых или модернизируемых образцов автомобилей и тракторов и их технологического оборудования.

К **основным задачам** освоения дисциплины «Начертательная геометрия и инженерная графика» следует отнести:

– освоение навыков по ручному эскизированию, составлению чертежей с учетом требований ЕСКД, чтению чертежей, основам реверс-инжиниринга.

– применение методов и способов решения задач начертательной геометрии в последующих разделах инженерной и компьютерной графики при выполнении конструкторской документации;

– выполнение эскизов, чертежей и технических рисунков стандартных деталей, разъемных и неразъемных соединений деталей и сборочных единиц;

– выполнение и чтение чертежей общего вида различного уровня сложности и назначения;

– разработка рабочей проектной и технической документации;

2. Место дисциплины в структуре ООП специалитета

Дисциплина «Начертательная геометрия и инженерная графика» числу учебных дисциплин вариативной части Блока 1 «Дисциплины (модули)» (Б1) основной образовательной программы специалитета.

«Начертательная геометрия и инженерная графика» взаимосвязана логически и содержательно-методически со следующими дисциплинами и практиками ООП:

В базовой части базового цикла (Б1):

– Теоретическая механика;

– Физика;

– Математика;

3. Перечень планируемых результатов обучения по дисциплине (модулю), соотнесенные с планируемыми результатами освоения образовательной программы.

В результате освоения дисциплины (модуля) у обучающихся формируются следующие компетенции и должны быть достигнуты следующие результаты обучения как этап формирования соответствующих компетенций:

Код компетенции	В результате освоения образовательной программы обучающийся должен обладать	Перечень планируемых результатов обучения по дисциплине
ОК-1	способностью к абстрактному мышлению, анализу, синтезу	<p>знать:</p> <ul style="list-style-type: none"> • Основные требования к выполнению расчетов и их оформлению в соответствии с ЕСКД, возможности современных текстовых и графических редакторов, прикладных программ, правила оформления и выполнения чертежей и текстовых конструкторских документов. <p>уметь:</p> <ul style="list-style-type: none"> • выполнять эскизы, чертежи стандартных деталей, разъемных и неразъемных соединений деталей и сборочных единиц; • разрабатывать рабочую проектную и техническую документацию с использованием компьютерных технологий. <p>владеть:</p> <ul style="list-style-type: none"> • имеющимися средствами и способами выполнения рабочей документации; • методами проектирования узлов и агрегатов, в том числе, с использованием трехмерных моделей.
ПК-7	способностью разрабатывать с использованием информационных технологий конструкторско-техническую документацию для производства новых или модернизируемых образцов наземных транспортно-технологических средств и их технологического оборудования	<p>знать:</p> <ul style="list-style-type: none"> • Основные требования к выполнению расчетов и их оформлению в соответствии с ЕСКД, возможности современных текстовых и графических редакторов, прикладных программ, правила оформления и выполнения чертежей и текстовых конструкторских документов. <p>уметь:</p>

		<ul style="list-style-type: none"> • выполнять эскизы, чертежи стандартных деталей, разъемных и неразъемных соединений деталей и сборочных единиц; • разрабатывать рабочую проектную и техническую документацию с использованием компьютерных технологий. <p>владеть:</p> <ul style="list-style-type: none"> • имеющимися средствами и способами выполнения рабочей документации; • методами проектирования узлов и агрегатов, в том числе, с использованием трехмерных моделей.
--	--	---

4. Структура и содержание дисциплины «Начертательная геометрия и инженерная графика».

Общая трудоемкость дисциплины составляет **12** зачетных единиц, т.е. **432** академических часа (из них **306** часов – самостоятельная работа студентов).

Первый семестр: лекции – 24 часа, лабораторные – 30 часов, форма контроля – экзамен.

Второй семестр: лекции – 12 часов, лабораторные – 60 часов, форма контроля – экзамен.

Структура и содержание дисциплины «Начертательная геометрия и инженерная графика» по срокам и видам работы отражены в Приложении 1.

Содержание разделов дисциплины.

Первый семестр

4.1. Начертательная геометрия

4.1.1 Методы проецирования: центральное, параллельное. Проецирование точки на две и три взаимно-перпендикулярные плоскости проекций. Образование комплексного чертежа (метод Монжа).

Проецирование прямой линии и ее отрезка. Положение прямой относительно плоскостей проекций. Прямая общего и частного положений.

Взаимное положение прямых: прямые пересекающиеся, параллельные и скрещивающиеся. О “конкурирующих” точках скрещивающихся прямых.

4.1.2 Плоскость. Способы задания плоскости на чертеже. Прямая и точка в плоскости (признаки принадлежности). Главные линии плоскости (горизонталь и фронталь).

Положение плоскости относительно плоскостей проекций. Плоскости общего и частного положений. Свойство проецирующих плоскостей. Пересечение прямой с проецирующей плоскостью. Пересечение двух плоскостей, из которых одна - проецирующая.

Параллельность прямой и плоскости и двух плоскостей (признаки параллельности). Перпендикулярность прямой и плоскости и двух плоскостей (признаки перпендикулярности).

Способы преобразования чертежа. Способ перемены плоскостей проекций, его применение для определения натуральной величины отрезка прямой и плоской фигуры и углов наклона их к плоскостям проекций.

Многогранники. Их изображение на чертеже. Точка на поверхности многогранника. Пересечение многогранника плоскостью.

4.1.3 Кривые линии и поверхности. Общие сведения. Образование кривых поверхностей и их изображение на чертеже. Классификация поверхностей: линейчатые и нелinearчатые поверхности, развертываемые и неразвертываемые поверхности. Цилиндрические и конические поверхности общего вида.

Поверхности вращения. Образование и изображение на чертеже. Цилиндр вращения. Сечение цилиндра плоскостью. Построение проекций и натуральной величины фигуры сечения.

Конус вращения. Его образование и изображение на чертеже. Виды сечений конуса плоскостью. Построение проекций и натурального вида фигуры сечения.

Сфера. Ее образование и изображение на чертеже. Точка на поверхности сферы. Сечение сферы плоскостью.

Тор. Его образование и изображение на чертеже. Виды тора. Точка на поверхности тора. Сечение тора плоскостью. Круговые сечения тора.

4.1.4 Взаимное пересечение кривых поверхностей.

Применение плоскостей в качестве вспомогательных секущих поверхностей при построении линии пересечения двух поверхностей. Характерные точки линии пересечения.

Взаимное пересечение соосных поверхностей вращения. Применение сфер в качестве вспомогательных секущих поверхностей при построении линии пересечения двух кривых поверхностей. Необходимые условия для применения сфер. Применение сфер с постоянным центром.

Пересечение прямой линии с кривой поверхностью. Примеры построения точек пересечения прямой линии с кривой поверхностью при использовании вспомогательных секущих плоскостей частного и общего положений.

Инженерная графика.

Курс инженерная графика включает в себя два основных раздела:

1. Проекционное черчение;
2. Машиностроительное черчение.

4.2 Проекционное черчение.

4.2.1 Единая Система Конструкторской Документации (ЕСКД). Ее назначение, структура и содержание. Требования, предъявляемые Стандартами ЕСКД к составлению и оформлению чертежей.

Общие правила выполнения чертежей. Форматы листов чертежей, Основные и дополнительные форматы, их образование и обозначение.

4.2.2 Масштабы изображений и их обозначение на чертеже в основной надписи и на поле чертежа (ГОСТ 2.302-68).

Линии чертежа. Типы линий, их начертание и основные назначения. Толщина всех типов линий по отношению к сплошной толстой основной линии (ГОСТ 2.303-68).

Шрифты чертежные. Типы и размеры шрифта. Ширина букв и толщина линий шрифта (ГОСТ. 2.304-81).

Основная надпись (угловой штамп), содержание и порядок ее заполнения на чертежах (ГОСТ 2.104-2006).

4.2.3 Изображения – виды, разрезы, сечения (ГОСТ 2.305-2008). Основные положения и определения. Метод прямоугольного проецирования – основа составления чертежей. Виды. Содержание и определение вида. Главный, основные, дополнительные и местные виды, их определение и расположение на чертеже. Обозначение дополнительных и местных видов на чертеже.

Разрезы. Определение и содержание разреза. Классификация разрезов в зависимости от положения секущей плоскости относительно горизонтальной плоскости проекций (горизонтальные, вертикальные, наклонные), относительно длины и высоты предмета (продольные, поперечные), от числа секущих плоскостей (простые и сложные). Расположение и обозначение разрезов на чертеже. Местные разрезы.

Сечения. Определение и содержание сечения. Сечения - вынесенные и наложенные, их расположение и обозначение на чертеже. Условности и упрощения, применяемые при изображении видов, разрезов и сечений:

1. Изображение половины вида, разреза или сечения, если они представляют симметричную фигуру.
2. Изображение в разрезе тонкостенных элементов типа ребер жесткости, спиц маховиков, сплошных валов, когда секущая плоскость направлена вдоль длинной стороны такого элемента.
3. Изображение в разрезе отверстий, расположенных на круглых фланцах, когда их оси не совпадают с секущей плоскостью.

4.2.4 Обозначения графические материалов и правила их нанесения на чертежах (ГОСТ 2.306-68). Нанесение штриховки в разрезах и сечениях.

Нанесение размеров (ГОСТ 2.307-68). Сведения об основных требованиях и правилах нанесения размеров рассматриваются выборочно в зависимости от этапов выполнения графических работ.

4.2.5 Аксонометрические проекции (ГОСТ 2.317-69). Прямоугольные изометрическая и диметрическая проекции. Коэффициенты искажения. О проекциях окружностей, расположенных в плоскостях параллельных плоскостям проекций. Направление большой и малой осей эллипса и их величины в зависимости от принятых коэффициентов искажения. Направления штриховки в разрезах и сечениях аксонометрических изображений.

4.2.6 Основные положения по съемке эскизов. Определение эскиза. Требования к выполнению эскиза. Рекомендации по последовательности выполнения эскиза.

Второй семестр

4.3 Машиностроительное черчение

4.3.1 Правила выполнения чертежей машиностроительных деталей и их соединений.

Резьбы. Образование, назначение, основные параметры и элементы резьбы: длина полного профиля резьбы, сбеги, недорезы, фаски, проточки. Изображение резьб и их соединений на чертеже (ГОСТ 2.311-68). Резьбы стандартные и нестандартные: метрическая, дюймовая, трубная, коническая, трапецеидальная, упорная, круглая, прямоугольная и специальная.

4.3.2. Крепежные изделия: болты, винты, шпильки, гайки, шайбы, шпильки, штифты. Типы, исполнение и назначение крепежных деталей. Структура условного обозначения крепежной детали (ГОСТ 1759-70). Их изображение на чертеже и обозначение в основной надписи и спецификации.

4.3.3 Резьбовые соединения: болтовое, шпилечное и винтовое. Элементы резьбовых соединений. Рабочее и упрощенное изображение резьбовых соединений.

Трубное соединение. Элементы трубного соединения - фитинги: муфты, угольники, тройники, кресты и др. Чертеж стандартного трубного соединения.

4.3.4 Шпоночные и шлицевые соединения и их назначение.

Шпоночные соединения: призматические, сегментные и клиновые. Изображение шпоночных соединений на чертеже. Условное обозначение шпоночных соединений.

Шлицевые соединения: с прямобочным, эвольвентным и треугольным профилем. Способы центрирования. Изображение шлицевых соединений на чертеже. Условное обозначение шлицевых соединений.

4.3.5 Зубчатые передачи: классификация, изготовление.

Цилиндрические зубчатые передачи: изображение зубчатых колес и зубчатых передач на чертеже.

Реечные передачи: изображение реек и реечных передач на чертеже.

Конические зубчатые передачи: изображение конических зубчатых колес и зубчатых передач на чертеже.

Червячные передачи: изображение червяков, червячных колес и червячных передач на чертеже.

4.3.6 Некоторые сведения о видах и комплектности конструкторских документов. Чертеж детали. Сборочный чертеж, чертеж общего вида, габаритный чертеж, спецификация, их определение, содержание и место в производстве при создании изделия. Понятие об основном конструкторском документе, основном комплекте конструкторских документов и полном комплекте конструкторских документов (ГОСТ 2.102-68, ГОСТ 2.119-73).

4.3.7 Выполнение рабочих чертежей деталей. Некоторые особенности нанесения размеров на рабочих чертежах технических деталей. Понятие о конструкторских и технологических базах. Нанесение размеров на деталях, изготавливаемых литьем, штамповкой, на деталях, обрабатываемых совместно с сопрягаемой деталью (ГОСТ 2.109-73). Основная надпись, ее заполнение, указание обозначения детали и ее материала (ГОСТ 2.104-2006).

4.3.8 Составление чертежей сборочных единиц. Чертеж общего вида сборочной единицы и сборочный чертеж, их содержание, изображение и нанесение размеров. Некоторые условности и упрощения, применяемые при изображении чертежей сборочных единиц (ГОСТ 2.109-73, ГОСТ 2.119-73).

Спецификация, ее назначение, содержание и порядок заполнения всех ее разделов (ГОСТ 2.106-96).

4.4 Компьютерная графика

4.4.1 Предмет компьютерная графика. Значение и роль. Исторический обзор. Основные понятия. Цели и задачи компьютерной графики. Требования ЕСКД к графическим изображениям компьютерной графики. Графические стандарты.

Основные составные части компьютерной графики. Уровни компьютерной графики как подсистемы САПР (пассивный и интерактивный). Технические и программные средства компьютерной графики. Демонстрация возможностей программной оболочки.

4.4.2 Интерфейс программы. Панели инструментов. Инструментальная палитра. Командная строка. Строка состояния. Палитры. Настройка пользовательского интерфейса. Установки файлов чертежей.

Создание нового документа без использования окна начала работы. Создание нового документа с помощью окна начала работы. Сохранение и завершение работы. Работа со справочной системой AutoCAD. Поиск нужной информации в справочной системе программы. Дополнительные ресурсы.

4.4.3 Работа с диспетчером слоев. Создание нового слоя. Наименования слоев. Задания типов линий. Цвета. Вес линий. Условия печати. Управление свойствами слоя и его отдельных атрибутов.

Работа с текстом. Многострочный текст. Настройка и редактирование формата текста. Изменение атрибутов текста. Вставка специальных символов.

4.4.4 Структура команд AutoCAD (диалоговые, с опциями).

Построение простых геометрических примитивов. Способы их задания. Отрезки, полилинии, прямоугольники и многоугольники, окружности, дуги, эллипс, фаска, сопряжение (скругление).

4.4.5 Основные команды редактирования. Редактирование единичных объектов и групп объектов. Использование командной строки и панели режимов.

Приемы выделения и удаления объектов. Исправление ошибочных действий при редактировании.

Копирование. Зеркальное отражение. Подобие. Массивы. Перенос. Поворот. Масштабирование. Растяжение. Обрезание и удлинение обрезков. Команды разрыва и соединения элементов графических объектов.

4.4.6 AutoCAD и ЕСКД. Основные положения ГОСТ 2.305. Использование средств AutoCAD для построения изображений в проекционной связи. Штриховка и градиент для отображения разрезов и сечений. Редактирование штриховки.

Правила нанесения размеров по ГОСТ 2.307. Нанесение размеров в AutoCAD. Быстрый размер. Линейные размеры. Параллельные размеры. Дуговые и угловые. Диаметры и радиусы. Мультивыноски. Редактирование и переопределение размерных стилей.

4.4.7 Многооконный режим работы. Вставка объектов. Блоки, создание и редактирование. Разгруппировка блоков на отдельные примитивы.

4.4.8 Выполнение в AutoCAD чертежей общего вида\сборочных. Технические требования. Таблица состава. Спецификация

Печать файлов чертежей. Экспорт и преобразование файлов *.dwg в иные графические форматы.

5. Образовательные технологии.

Методика преподавания дисциплины «Начертательная геометрия и инженерная графика» и реализация компетентного подхода в изложении и восприятии материала предусматривает использование следующих активных и интерактивных форм проведения групповых, индивидуальных, аудиторных занятий в сочетании с внеаудиторной работой с целью формирования и развития профессиональных навыков, обучающихся:

- подготовка к выполнению лабораторных работ в лабораториях вуза;
- защита и индивидуальное обсуждение выполняемых этапов лабораторных работ;
- игровое проектирование;
- разыгрывание ролей (ролевые игры);
- индивидуальный тренаж;
- групповой тренинг;
- проведение мастер-классов экспертов и специалистов по инженерной графике и компьютерному моделированию.

Удельный вес занятий, проводимых в интерактивных формах, определен главной целью образовательной программы, особенностью контингента обучающихся и содержанием дисциплины «Начертательная геометрия и инженерная графика» и в целом по дисциплине составляет 50% аудиторных занятий. Занятия лекционного типа составляют 20% от объема аудиторных занятий.

6. Оценочные средства для текущего контроля успеваемости, промежуточной аттестации по итогам освоения дисциплины и учебно-методическое обеспечение самостоятельной работы студентов.

В процессе обучения используются следующие оценочные формы самостоятельной работы студентов, оценочные средства текущего контроля успеваемости и промежуточных аттестаций:

В первом семестре

- рабочая тетрадь;
- подготовка к выполнению лабораторных работ и их защита;
- решение комплектов задач
- контрольная работа;
- экзамен

Во втором семестре

- подготовка к выполнению лабораторных работ и их защита;
- решение комплектов задач
- контрольная работа;
- экзамен

Образцы тестовых заданий, рабочей тетради, контрольных вопросов и заданий для проведения текущего контроля, экзаменационных билетов, приведены в приложении 2.

6.1. Фонд оценочных средств для проведения промежуточной аттестации обучающихся по дисциплине (модулю).

6.1.1. Перечень компетенций с указанием этапов их формирования в процессе освоения образовательной программы.

В результате освоения дисциплины (модуля) формируются следующие компетенции:

Код компетенции	В результате освоения образовательной программы обучающийся должен обладать
ОК-1	способностью к абстрактному мышлению, анализу, синтезу
ПК-7	способностью разрабатывать с использованием информационных технологий конструкторско-техническую документацию для производства новых или модернизируемых образцов наземных транспортно-технологических средств и их технологического оборудования.

В процессе освоения образовательной программы данные компетенции, в том числе их отдельные компоненты, формируются поэтапно в ходе освоения обучающимися дисциплин (модулей), практик в соответствии с учебным планом и календарным графиком учебного процесса.

6.1.2. Описание показателей и критериев оценивания компетенций, формируемых по итогам освоения дисциплины (модуля), описание шкал оценивания.

Показателем оценивания компетенций на различных этапах их формирования является достижение обучающимися планируемых результатов обучения по дисциплине (модулю).

ОК-1: способностью к абстрактному мышлению, анализу, синтезу				
Показатель	Критерии оценивания			
	2	3	4	5

<p>Знать: Основные требования к выполнению расчетов и их оформлению в соответствии с ЕСКД, возможности современных текстовых и графических редакторов, прикладных программ, правила оформления и выполнения чертежей и текстовых конструкторских документов.</p>	<p>Обучающийся демонстрирует полное отсутствие или недостаточное соответствие следующим знаниям: по основным требованиям к выполнению расчетов и правил выполнения чертежей и текстовых конструкторских документов в соответствии с ЕСКД и ЕСТД</p>	<p>Обучающийся демонстрирует неполное соответствие следующим знаниям: по основным требованиям к выполнению расчетов и правил выполнения чертежей и текстовых конструкторских документов в соответствии с ЕСКД и ЕСТД Допускаются значительные ошибки, проявляется недостаточность знаний по ряду показателей, обучающийся испытывает значительные затруднения при оперировании знаниями при их переносе на новые ситуации.</p>	<p>Обучающийся демонстрирует частичное соответствие следующим знаниям: по основным требованиям к выполнению расчетов и правил выполнения чертежей и текстовых конструкторских документов в соответствии с ЕСКД и ЕСТД, но допускаются незначительные ошибки, неточности, затруднения при аналитических операциях.</p>	<p>Обучающийся демонстрирует полное соответствие следующим знаниям: по основным требованиям к выполнению расчетов и правил выполнения чертежей и текстовых конструкторских документов в соответствии с ЕСКД и ЕСТД, свободно оперирует приобретенными знаниями.</p>
<p>Уметь: выполнять эскизы, чертежи стандартных деталей, разъемных и неразъемных соединений деталей и сборочных единиц; разрабатывать рабочую проектную и техническую документацию с использованием компьютерных технологий.</p>	<p>Обучающийся не умеет или в недостаточной степени умеет: выполнять эскизы, чертежи стандартных деталей, разъемных и неразъемных соединений деталей и сборочных единиц; читать чертежи общего вида; разрабатывать рабочую проектную и техническую документацию.</p>	<p>Обучающийся демонстрирует неполное соответствие следующим умениям: выполнять эскизы, чертежи стандартных деталей, разъемных и неразъемных соединений деталей и сборочных единиц; читать чертежи общего вида; разрабатывать рабочую проектную и техническую документацию. Допускаются значитель-</p>	<p>Обучающийся демонстрирует частичное соответствие следующим умениям: использовать современные САПР для решения задач конструирования и расчёта. выполнять эскизы, чертежи стандартных деталей, разъемных и неразъемных соединений деталей и сборочных единиц; читать чертежи общего вида; разрабатывать рабочую проектную и техническую доку-</p>	<p>Обучающийся демонстрирует полное соответствие следующим умениям: выполнять эскизы, чертежи стандартных деталей, разъемных и неразъемных соединений деталей и сборочных единиц; читать чертежи общего вида; разрабатывать рабочую проектную и техническую до-</p>

		ные ошибки, проявляется недостаточность умений, по ряду показателей, испытывает значительные затруднения при оперировании умениями при их переносе на новые ситуации.	ментацию Умения освоены, но допускаются незначительные ошибки, неточности, затруднения при аналитических операциях, переносе умений на новые, нестандартные ситуации.	кументацию. Свободно оперирует приобретенными умениями, применяет их в ситуациях повышенной сложности.
--	--	---	---	--

Владеть: имеющимися средствами и способами выполнения рабочей документации; методами проектирования узлов и агрегатов, в том числе, с использованием трехмерных моделей.	Обучающийся не владеет или в недостаточной степени владеет имеющимися средствами и способами выполнения рабочей документации; методами проектирования узлов и агрегатов, в том числе с использованием трехмерных моделей	Обучающийся владеет имеющимися средствами и способами выполнения рабочей документации; методами проектирования узлов и агрегатов, в том числе с использованием трехмерных моделей, допускаются значительные ошибки, проявляется недостаточность владения навыками по ряду показателей, испытывает значительные затруднения при применении навыков в новых ситуациях.	Обучающийся частично владеет имеющимися средствами и способами выполнения рабочей документации; методами проектирования узлов и агрегатов, в том числе с использованием трехмерных моделей навыки освоены, но допускаются незначительные ошибки, неточности, затруднения при аналитических операциях, переносе умений на новые, нестандартные ситуации.	Обучающийся в полном объеме владеет имеющимися средствами и способами выполнения рабочей документации; методами проектирования узлов и агрегатов, в том числе с использованием трехмерных моделей, свободно применяет полученные навыки в ситуациях повышенной сложности.
--	--	--	---	---

ПК-7: способностью разрабатывать с использованием информационных технологий конструкторско-техническую документацию для производства новых или модернизируемых образцов наземных транспортно-технологических средств и их технологического оборудования

Показатель	Критерии оценивания			
	2	3	4	5

<p>Знать: Основные требования по выполнению расчетов и правил выполнения чертежей и текстовых конструкторских документов в соответствии с ЕСКД и ЕСТД.</p>	<p>Обучающийся демонстрирует полное отсутствие или недостаточное соответствие следующих знаний: по основным требованиям к выполнению расчетов и правил выполнения чертежей и текстовых конструкторских документов в соответствии с ЕСКД и ЕСТД</p>	<p>Обучающийся демонстрирует неполное соответствие следующих знаний: по основным требованиям к выполнению расчетов и правил выполнения чертежей и текстовых конструкторских документов в соответствии с ЕСКД и ЕСТД Допускаются значительные ошибки, проявляется недостаточность знаний по ряду показателей, обучающийся испытывает значительные затруднения при оперировании знаниями при их переносе на новые ситуации.</p>	<p>Обучающийся демонстрирует частичное соответствие следующих знаний: по основным требованиям к выполнению расчетов и правил выполнения чертежей и текстовых конструкторских документов в соответствии с ЕСКД и ЕСТД, но допускаются незначительные ошибки, неточности, затруднения при аналитических операциях.</p>	<p>Обучающийся демонстрирует полное соответствие следующих знаний: по основным требованиям к выполнению расчетов и правил выполнения чертежей и текстовых конструкторских документов в соответствии с ЕСКД и ЕСТД, свободно оперирует приобретёнными знаниями.</p>
<p>Уметь: выполнять эскизы, чертежи стандартных деталей, разъемных и неразъемных соединений деталей и сборочных единиц; читать чертежи общего вида; разрабатывать рабочую проектную и техническую документацию</p>	<p>Обучающийся не умеет или в недостаточной степени умеет: выполнять эскизы, чертежи стандартных деталей, разъемных и неразъемных соединений деталей и сборочных единиц; читать чертежи общего вида; разрабатывать рабочую проектную и техническую документацию.</p>	<p>Обучающийся демонстрирует неполное соответствие следующих умений: выполнять эскизы, чертежи стандартных деталей, разъемных и неразъемных соединений деталей и сборочных единиц; читать чертежи общего вида; разрабатывать рабочую проектную и техническую документацию ситуации. Допускаются значительные ошибки, проявляется недоста-</p>	<p>Обучающийся демонстрирует частичное соответствие следующих умений: использовать современные САПР для решения задач конструирования и расчёта. выполнять эскизы, чертежи стандартных деталей, разъемных и неразъемных соединений деталей и сборочных единиц; читать чертежи общего вида; разрабатывать рабочую проектную и техническую документацию Умения освоены, но допус-</p>	<p>Обучающийся демонстрирует полное соответствие следующих умений: выполнять эскизы, чертежи стандартных деталей, разъемных и неразъемных соединений деталей и сборочных единиц; читать чертежи общего вида; разрабатывать рабочую проектную и техническую документацию. Свободно опе-</p>

		точность умений, по ряду показателей, испытывает значительные затруднения при оперировании умениями при их переносе на новые ситуации.	каются незначительные ошибки, неточности, затруднения при аналитических операциях, переносе умений на новые, нестандартные ситуации.	рирует приобретенными умениями, применяет их в ситуациях повышенной сложности.
Владеть: имеющимися средствами и способами выполнения рабочей документации; методами проектирования узлов и агрегатов, в том числе с использованием трехмерных моделей	Обучающийся не владеет или в недостаточной степени владеет имеющимися средствами и способами выполнения рабочей документации; методами проектирования узлов и агрегатов, в том числе с использованием трехмерных моделей	Обучающийся владеет имеющимися средствами и способами выполнения рабочей документации; методами проектирования узлов и агрегатов, в том числе с использованием трехмерных моделей, допускаются значительные ошибки, проявляется недостаточность владения навыками по ряду показателей, испытывает значительные затруднения при применении навыков в новых ситуациях.	Обучающийся частично владеет имеющимися средствами и способами выполнения рабочей документации; методами проектирования узлов и агрегатов, в том числе с использованием трехмерных моделей навыки освоены, но допускаются незначительные ошибки, неточности, затруднения при аналитических операциях, переносе умений на новые, нестандартные ситуации.	Обучающийся в полном объеме владеет имеющимися средствами и способами выполнения рабочей документации; методами проектирования узлов и агрегатов, в том числе с использованием трехмерных моделей, свободно применяет полученные навыки в ситуациях повышенной сложности.

6.1.3. Шкалы оценивания результатов промежуточной аттестации и их описание:

Форма промежуточной аттестации - экзамен.

Промежуточная аттестация обучающихся в форме зачёта проводится по результатам выполнения всех видов учебной работы, предусмотренных учебным планом по данной дисциплине (модулю), при этом учитываются результаты текущего контроля успеваемости в течение семестра. Оценка степени достижения обучающимися планируемых результатов обучения по дисциплине (модулю) проводится преподавателем, ведущим занятия по дисциплине (модулю) методом экспертной оценки. По итогам промежуточной аттестации по дисциплине (модулю) выставляется оценка «отлично», «хорошо», «удовлетворительно» или «неудовлетворительно».,

К промежуточной аттестации допускаются только студенты, выполнившие все виды учебной работы, предусмотренные рабочей программой по дисциплине «Начертательная геометрия и инженерная графика» (выполнили лабораторные работы, сдали контрольные работы, расчетно-графические работы).

Шкала оценивания	Описание
<i>Отлично</i>	<i>Выполнены все виды учебной работы, предусмотренные учебным планом. Студент демонстрирует соответствие знаний, умений, навыков приведенным в таблицах показателей, оперирует приобретенными знаниями, умениями, навыками, применяет их в ситуациях повышенной сложности. При этом может быть допущена незначительная ошибка, неточность, затруднение при аналитических операциях, переносе знаний и умений на новые, нестандартные ситуации.</i>
<i>Хорошо</i>	<i>Выполнены все виды учебной работы, предусмотренные учебным планом. Студент демонстрирует неполное, правильное соответствие знаний, умений, навыков приведенным в таблицах показателей, либо если при этом были допущены 2-3 несущественные ошибки.</i>
<i>Удовлетворительно</i>	<i>Выполнены все виды учебной работы, предусмотренные учебным планом. Студент демонстрирует соответствие знаний, в котором освещена основная, наиболее важная часть материала, но при этом допущена одна значительная ошибка или неточность.</i>
<i>Неудовлетворительно</i>	<i>Не выполнен один или более видов учебной работы, предусмотренных учебным планом. Студент демонстрирует неполное соответствие знаний, умений, навыков приведенным в таблицах показателей, допускаются значительные ошибки, проявляется отсутствие знаний, умений, навыков по ряду</i>

	<i>показателей, студент испытывает значительные затруднения при оперировании знаниями и умениями при их переносе на новые ситуации.</i>
--	---

Фонды оценочных средств представлены в приложении 2 к рабочей программе.

7. Учебно-методическое и информационное обеспечение дисциплины.

а) основная литература:

1. Курс начертательной геометрии Семенцов-Огиевский М.А. Курс начертательной геометрии. – М.: Высшая школа, 2006. – 272 с.
2. Гордон В.О., Иванов Ю.Б., Солнцева Т.Е. Сборник задач по курсу начертательной геометрии. – М.: Высшая школа, 2000. – 320 с.
3. Фазлулин Э.М., Халдинов В.А. Инженерная графика. М.: Изд. центр «Академия», 2006. – 394 с.
4. Бродский А.М., Фазлулин Э.М., Халдинов В.А. Инженерная графика (металлообработка). М.: Изд. центр «Академия», 2003. – 396 с.

б) дополнительная литература:

5. Стандарты ЕСКД: ГОСТ 2.101-68, Сборочный чертеж. Методические указания. М.: МАМИ. 2000. ГОСТ 2.102-68, ГОСТ 2.104-2006, ГОСТ 2.106-96, ГОСТ 2.109-73, ГОСТ 2.119-73, ГОСТ 2.301-68÷ГОСТ 2.307-68, ГОСТ 2.311-68, ГОСТ 2.315-68, ГОСТ 2.317-69, ГОСТ 2.401÷ГОСТ 2.409-74.
6. Бродский А.М. Начертательная геометрия. Учебное пособие №1520. - М.: МГТУ «МАМИ», 2004. – 132 с.
7. Бродский А.М. Начертательная геометрия. Построение линий взаимного пересечения поверхностей. Методические указания №504. М.: МГТУ «МАМИ», 2015. – 36 с.
8. Коллектив авторов. Под редакцией Фазлулина Э.М. Выполнение чертежей и эскизов. Построение изображений. Методические указания №1720. М.: МГТУ «МАМИ», 2003. – 38 с.
9. Коллектив авторов. Под редакцией Фазлулина Э.М. Резьбы и резьбовые соединения. Методические указания №508. М.: МГТУ «МАМИ», 2011.- 41 с.
10. Коллектив авторов. Под редакцией Фазлулина Э.М. Нанесение размеров на эскизах и рабочих чертежах деталей. Часть 1. Методические указания № 509. М.: МГТУ «МАМИ», 2011.- 28 с.

в) программное обеспечение и интернет-ресурсы:

Программное обеспечение:

1. Autodesk Inventor (Бесплатная студенческая версия).

2. Autodesk AutoCAD (Бесплатная студенческая версия).
3. Autodesk Fusion 360 (Бесплатная студенческая версия).

Интернет-ресурсы включают учебно-методические материалы в электронном виде, представленные на сайте lib.mami.ru в разделе «Электронный каталог» (<http://lib.mami.ru/lib/content/elektronnyy-katalog>).

Полезные учебно-методические и информационные материалы представлены на сайтах:

Учебный курс по Fusion 360:

<https://www.youtube.com/playlist?list=PL19LEPkt0r7aqvWtAKWb3bAwgOIKNKslN>

Учебные материалы Autodesk:

<http://www.autodesk.ru/adsk/servlet/index%3FsiteID%3D871736%26id%3D9298027>

8. Материально-техническое обеспечение дисциплины.

1. Комплект пространственных моделей по всем разделам курса начертательной геометрии и инженерной графики.
2. Стенды с образцами выполнения графических работ по всем разделам курса начертательной геометрии и инженерной графики.
3. Плакаты по различным темам курса.
4. Программы текущего контроля знаний студентов (коллоквиумы):
 - Коллоквиум №1 “Проецирование точки”.
 - Коллоквиум №2 “Проецирование прямой линии”.
 - Коллоквиум №3 “Проецирование плоскости”.
 - Коллоквиум №4 “Преобразование чертежа”.
 - Коллоквиум №5 “Кривые поверхности”.
5. Рубежные контрольные работы по основным разделам начертательной геометрии и инженерной графики.
6. Объяснения по основным разделам начертательной геометрии и инженерной графики с использованием мультимедийной техники.
7. Комплект учебных моделей по начертательной геометрии и инженерной графике.
8. Три компьютерные лаборатории кафедры «Инженерная графика и компьютерное моделирование» Ауд. 2ПК515, 2ПК509, 2ПК508 оснащенные 50 компьютерами.

9. Методические рекомендации для самостоятельной работы студентов.

Этапы процесса организации самостоятельной работы студентов:

- подготовительный (определение целей и составление программы самостоятельной работы, подготовка методического обеспечения и оборудования);
- основной (реализация программы с использованием приемов поиска информации: усвоение, переработка, применение, передача знаний, фиксирование результатов);
- заключительный (оценка эффективности и значимости программы; анализ результатов самостоятельной работы, их систематизация; выводы о направлениях оптимизации труда).

Чтобы правильно организовать свою самостоятельную работу, необходимо студенту создать условия для продуктивной умственной деятельности. К условиям продуктивности умственной деятельности относятся:

- постепенное вхождение в работу;
- выдерживание индивидуального ритма, темпа работы и размера ее исполнения;
- привычная последовательность и систематичность деятельности;
- правильное чередование труда и отдыха.

Студенту важно помнить:

- отдых не предполагает полного бездействия, он может быть достигнут переменной деловой деятельностью;
- смену периодов работоспособности в течение дня. Наиболее плодотворно для занятия умственным трудом утреннее время с 8 до 14 часов, максимальная работоспособность с 10 до 13 часов, с 16 до 19 часов, с 20 до 24 часов;
- соблюдение перерывов через 1-1,5 часа перерывы по 10-15 мин, через 3-4 часа работы перерыв 40-60 мин;
- чтобы выполнить весь объем самостоятельной работы по предметам курса, необходимо систематически заниматься по 3-5 часов ежедневно, желательно в одни и те же часы, при чередовании занятий с перерывами для отдыха;
- целесообразно ежедневно работать не более чем над двумя-тремя дисциплинами, начиная со среднего по трудности задания, переходя к более сложному, напоследок оставив легкую часть задания, требующую больше определенных моторных действий.

Итак, самостоятельные занятия требуют интенсивного умственного труда, который необходимо не только правильно организовать. Для оптимальной организации самостоятельной работы студенту рекомендуется составление личного расписания, отражающего время и характер занятий (теоретический курс, практические занятия, графические работы, чтение литературы), перерывы на обед, ужин, отдых, сон, проезд и т.д.

Деятельность студентов по формированию навыков

учебной самостоятельной работы. Каждый студент самостоятельно определяет режим своей самостоятельной работы.

В процессе самостоятельной работы студент приобретает навыки самоорганизации, самоконтроля, самоуправления, саморефлексии и становится активным самостоятельным субъектом учебной деятельности. В процессе самостоятельной работы студент должен:

- освоить минимум содержания, выносимый на самостоятельную работу студентов и предложенный преподавателем в соответствии с ФГОС высшего профессионального образования (ФГОС ВПО) по данной дисциплине;
- планировать самостоятельную работу в соответствии с графиком самостоятельной работы, предложенным преподавателем;
- осуществлять самостоятельную работу в организационных формах, предусмотренных учебным планом и рабочей программой преподавателя;
- выполнять самостоятельную работу и отчитываться по ее результатам в соответствии с графиком представления результатов, видами и сроками отчетности по самостоятельной работе студентов;
- использовать для самостоятельной работы методические пособия, учебные пособия, разработки сверх предложенного преподавателем перечня.

10. Методические рекомендации для преподавателя

В первую очередь необходимо опираться на действующую рабочую программу по дисциплине, в которой обязательно должны быть определены количество и тематика практических занятий на каждый семестр. Для каждого занятия определяются тема, цель, структура и содержание. Исходя из них, выбираются форма проведения занятия (интерактивная, самостоятельная работа, мастер-класс, тестирование и т.д.) и дидактические методы, которые при этом применяет преподаватель (индивидуальная работа, работа по группам, деловая игра и проч.). Целесообразность выбора преподавателем того или иного метода зависит, главным образом, от его эффективности в конкретной ситуации. Например, если преподаватель ставит задачу оттачивание практического навыка при освоении сложной темы, то проводится мастер-класс с личной демонстрацией выполнения работы. Для трудоемких по времени и рутинных операций задач следует проводить ролевую игру с коллективным участием студентов.

Особое внимание следует уделить хронометражу занятия, т.е. выделению на каждый этап занятия определённого времени. Для преподавателя, особенно начинающего, чрезвычайно важно придерживаться запланированного хронометража. Если этого не удастся сделать, то преподавателю необходимо проанализировать ход занятия и, возможно, внести изменения либо в его структуру, либо в форму его проведения.

Необходимость планировать и анализировать учебно-воспитательный процесс в дидактическом, психологическом, методическом аспектах с учетом современных требований к преподаванию обуславливает, в свою очередь, необходи-

мость обоснованного выбора эффективных методов, форм и средств обучения, контроля результатов усвоения студентами программного материала.

Преподавателю, возможно, использовать максимально эффективно разнообразные формы, методы и средства обучения только в соответствии с поставленными и спланированными конкретными целями, и задачами. Разрабатывать качественный дидактический материал и наглядные пособия с методическими рекомендациями по их применению на занятиях можно только в том случае, если заранее определены цели и задачи, как для всего курса дисциплины, так и для каждого отдельного занятия.

Преподаватель должен систематически проводить самоанализ, самооценку и корректировку собственной деятельности на занятиях, разрабатывать и проводить диагностику для определения уровня знаний и умений студентов, разрабатывать и реализовывать программы для индивидуальных и групповых форм работы с учетом способностей студентов.

Обязательно нужно изучать личность студента и коллектива, обучаемых в целом, с целью диагностики, проектирования и коррекции их познавательной деятельности на практических занятиях по дисциплине.

Основным условием учебно-методического обеспечения практических занятий по дисциплине является непрерывность психолого-педагогического и методического образования преподавателя, взаимосвязь практики с системой изучения студентами нормативных учебных дисциплин и курсов по выбору, дающих теоретическое обоснование практической деятельности, позволяющих осмысливать и совершенствовать ее с позиций научного анализа.

Программа составлена в соответствии с Федеральным государственным образовательным стандартом высшего образования по направлению подготовки специалистов **23.05.01 «Наземные транспортно-технологические средства»**, специализация **«Автомобили и тракторы»**

Структура и содержание дисциплины «**Начертательная геометрия и инженерная графика**»

по специальности

23.05.01 Наземные транспортно-технологические средства

(специалист техники и технологии)

Профиль специализации

Спортивные транспортные средства

n/n	Раздел	Семестр	Неделя семестра	Виды учебной работы, включая самостоятельную работу студентов, и трудоемкость в часах					Виды самостоятельной работы студентов					Формы аттестации		
				Л	П/С	Лаб	СРС	КСР	К.Р.	К.П.	РГР	Реферат	К/р	Э	З	
	Первый семестр															
	НАЧЕРТАТЕЛЬНАЯ ГЕОМЕТРИЯ															
1.1	Методы проецирования: центральное, параллельное. Проецирование прямой линии и ее отрезка. Взаимное положение прямых..	1		2		2	6									
1.2	Плоскость. Положение плоскости относительно плоскостей проекций. Пересечение прямой с проецирующей плоскостью. Пересечение двух плоскостей, из которых одна - проецирующая. Параллельность прямой и плоскости и двух плоскостей. Перпенди-	1		2		2	6				№1					

	кулярность прямой и плоскости и двух плоскостей. Способы преобразования чертежа. Способ перемены плоскостей проекций. Многогранники. Пересечение многогранника плоскостью.													
1.3	Кривые линии и поверхности. Поверхности вращения. Цилиндр вращения. Конус вращения. Сфера. Тор.	1		4		4	7				№2			
1.4	Взаимное пересечение кривых поверхностей. Взаимное пересечение соосных поверхностей вращения. Пересечение прямой линии с кривой поверхностью.	1		2		4	7				№3			
	ИНЖЕНЕРНАЯ ГРАФИКА (Раздел: Проекционное черчение)													
2.1	Единая система конструкторской документации. Стандарты ЕСКД. Виды изделий и конструкторских документов. Оформление чертежей. Форматы. Масштабы. Линии. Шрифты. Основная надпись.	1		4		4	12							
2.2	Общие правила выполнения чертежей. Изображения – виды, разрезы, сечения. Определение и содержание	1		2		4	12				№1			
2.3	Условности и упрощения, применяемые при изображении видов,	1		2		4	12					№1		

	разрезов и сечений														
2.4	Обозначения графические материалов и правила их нанесения на чертежах (ГОСТ 2.306-68).			2		2	12				№2				
2.5	Нанесение размеров (ГОСТ 2.307-68). Сведения об основных требованиях и правилах нанесения размеров.			2		2	14								
2.6	Основные положения по съемке эскизов. Рекомендации по последовательности выполнения эскиза	1		2		2	14				№3				
	Форма аттестации														Э
	Всего часов по дисциплине В первом семестре			24		30	102								
	Второй семестр														
	(Раздел: Машиностроительное черчение)														
3.1	Правила выполнения чертежей машиностроительных деталей и их соединений. Резьбы. Виды. Изображение резьб на чертеже.	2		1		4	12								
3.2	Крепежные изделия: болты, шпильки, гайки, шайбы. Их изображение на чертеже.	2		1		2	12				№1				
3.3	Резьбовые соединения: болтовое, шпилечное, винтовое и трубное.	2		1		4	12								
3.4	Шпоночные и шлицевые соединения. Виды шпоночных и шлицевых соединений. Изображение на чертеже.	2		1		2	12				№2				
3.5	Зубчатые передачи: цилиндриче-	2				4	12								

	ские, реечные, конические, червячные. Их изображение на чертеже.4													
3.6	Некоторые сведения о видах изделий: деталь, сборочная единица, комплекс и комплект (ГОСТ 2.101-68). Чертеж детали. Сборочный чертеж, чертеж общего вида.	2		1		4	12							
3.7	Выполнение рабочих чертежей деталей. Некоторые особенности нанесения размеров на рабочих чертежах технических деталей.	2				4	14			№3				
3.8	Спецификация, ее назначение, содержание и порядок заполнения всех ее разделов (ГОСТ 2.106-96).	2		1		4	14							
	Компьютерная графика													
4.1	Предмет компьютерная графика. Основные понятия. Цели и задачи компьютерной графики. Требования ЕСКД к графическим изображениям компьютерной графики. Основные составные части компьютерной графики. Уровни компьютерной графики как подсистемы САПР (пассивный и интерактивный). Технические и программные средства компьютерной графики.	2				4	14							
4.2	Интерфейс программы. Инструментальная палитра. Командная строка. Строка состояния. Палит-	2		1		4	12							

	ры. Настройка пользовательского интерфейса. Установки файлов чертежей Создание нового документа. Работа со справочной системой AutoCAD.. Дополнительные ресурсы.														
4.3	Работа с диспетчером слоев. Задания типов линий. Условия печати. Управление свойствами слоя и его отдельных атрибутов. Работа с текстом. Настройка и редактирование формата текста. Изменение атрибутов текста. Вставка специальных символов	2				4	12								
4.4	Структура команд AutoCAD (диалоговые, с опциями). Построение простых геометрических примитивов. Способы их задания. Отрезки, полилинии, прямоугольники и многоугольники, окружности, дуги, эллипс, фаска, сопряжение (скругление).	2		1		4	14								
4.5	Основные команды редактирования. Использование командной строки и панели режимов. Копирование. Зеркальное отражение. Подобие. Массивы. Перенос. Поворот. Масштабирование. Растяжение. Обрезание и удлинение обрезков. Команды разрыва и соединения элементов графических объектов.	2		1		4	12								

МИНИСТЕРСТВО ОБРАЗОВАНИЯ И НАУКИ РОССИЙСКОЙ ФЕДЕРАЦИИ
ФЕДЕРАЛЬНОЕ ГОСУДАРСТВЕННОЕ БЮДЖЕТНОЕ ОБРАЗОВАТЕЛЬНОЕ УЧРЕЖДЕНИЕ ВЫСШЕГО ОБРАЗОВАНИЯ

**«МОСКОВСКИЙ ПОЛИТЕХНИЧЕСКИЙ УНИВЕРСИТЕТ»
(МОСКОВСКИЙ ПОЛИТЕХ)**

Направление подготовки: **23.05.01 Наземные транспортно-технологические средства**

Профиль специализации

Спортивные транспортные средства

Форма обучения: **очная**

Вид профессиональной деятельности: научно-исследовательская, проектно-конструкторская, производственно-технологическая, организационно-управленческая.

Кафедра: «Инженерной графики и компьютерного моделирования»

ФОНД ОЦЕНОЧНЫХ СРЕДСТВ

ПО ДИСЦИПЛИНЕ

«Начертательная геометрия и инженерная графика»

Состав: 1. Паспорт фонда оценочных средств.

2. Описание оценочных средств: вариант билета к зачету, вариант экзаменационного билета, образец рабочей тетради, варианты контрольных работ, варианты РГР, вариант задания Игрового проектирования, вариант Творческого задания, перечень комплектов заданий.

Москва, 2020 год

ПОКАЗАТЕЛЬ УРОВНЯ СФОРМИРОВАННОСТИ КОМПЕТЕНЦИЙ

Начертательная геометрия и инженерная графика					
23.05.01 Наземные транспортно-технологические средства Профиль специализации Автомобили и тракторы					
В процессе освоения данной дисциплины студент формирует и демонстрирует следующие профессиональные компетенции:					
КОМПЕТЕНЦИИ		Перечень компонентов	Технология формирования компетенций	Форма оценочного средства**	Степени уровней освоения компетенций
ИНДЕКС	ФОРМУЛИРОВКА				
ПК-7	способностью разрабатывать с использованием информационных технологий конструкторско-техническую документацию для производства новых или модернизируемых образцов наземных транспортно-технологических средств и их технологического оборудования	<p>знать: основные требования по выполнению расчетов и правил выполнения чертежей и текстовых конструкторских документов в соответствии с ЕСКД и ЕСТД.</p> <p>уметь: выполнять эскизы, чертежи стандартных деталей, разъемных и неразъемных соединений деталей и сборочных единиц;</p> <p>читать чертежи общего вида;</p> <p>разрабатывать рабочую проектную и техническую документацию</p> <p>владеть: Способностью решать стандартные задачи профессиональной деятельности на основе информационной и библиографической культуры с приме-</p>	лекции, практические занятия, самостоятельная работа.	Э, ИП, К/Р, РТ, РГР, ТЗ	<p>Базовый уровень</p> <p>- способен использовать требования ЕСКД в стандартных учебных ситуациях.</p> <p>Повышенный уровень</p> <p>- способен оформлять проектную и рабочую техническую документацию в соответствии с нормативными документами.</p>

		<p>нением информационно-коммуникационных технологий имеющимися средствами и способами выполнения рабочей документации; методами проектирования узлов и агрегатов, в том числе с использованием трехмерных моделей</p>			
ОК-1	<p>способностью к абстрактному мышлению, анализу, синтезу</p>	<p>знать:</p> <ul style="list-style-type: none"> • Основные требования к выполнению расчетов и их оформлению в соответствии с ЕСКД, возможности современных текстовых и графических редакторов, прикладных программ, правила оформления и выполнения чертежей и текстовых конструкторских документов. <p>уметь:</p> <ul style="list-style-type: none"> • выполнять эскизы, чертежи стандартных деталей, разъемных и неразъемных соединений деталей и сборочных единиц; • разрабатывать рабочую проектную и техническую документацию с использованием компьютерных технологий. <p>владеть:</p> <ul style="list-style-type: none"> • имеющимися средствами и способами выполнения рабочей документации; • методами проектирования узлов и агрегатов, в том числе, с использованием трехмерных моделей. 	<p>лекции, практические занятия, самостоятельная работа.</p>	<p>Э, ИП, К/Р, РТ, РГР, ТЗ</p>	<p>Базовый уровень - способен использовать знания в стандартных учебных ситуациях.</p> <p>Повышенный уровень - способен оформлять проектную и рабочую техническую документацию в соответствии с нормативными документами.</p>

6	Расчетно- графическая работа (РГР)	Средство проверки умений применять полученные знания по заранее определенной методике для решения задач или заданий по модулю или дисциплине в целом.	Образец заданий для выполнения расчетно- графической работы
---	------------------------------------	---	---

Перечень оценочных средств по дисциплине «Начертательная геометрия и инженерная графика»

№ ОС	Наименование оценочного средства	Краткая характеристика оценочного средства	Представление оценочного средства в ФОС
1	Экзамен, зачет, дифференцированный зачет (Э)	Курсовые экзамены (зачеты, дифф. зачеты) по всей дисциплине или ее части преследуют цель оценить работу студента за курс (семестр), полученные теоретические знания, прочность их, развитие творческого мышления, приобретение навыков самостоятельной работы, умение синтезировать полученные знания и применять их к решению практических задач.	Образцы экзаменационных билетов.
2	Контрольная работа (К/Р)	Средство проверки умений применять полученные знания для решения задач определенного типа по теме или разделу	Образцы контрольных заданий
3	Игровое проектирование (ИП)	Игровое проектирование (конструирование, разработка методик) предполагает наличие исследовательской, инженерной или методической проблемы или задачи, разделение участников на небольшие соревнующиеся группы и разработку ими вариантов решения поставленной проблемы (задачи), проведение заключительного заседания экспертного совета, на котором группы публично защищают разработанные варианты решений. Учебные цели и система оценки деятельности в основном ориентированы на качество выполнения конкретного проекта и представления результатов проектирования.	Образец задания на игровое проектирование

4	Рабочая тетрадь (РТ)	Дидактический комплекс, предназначенный для самостоятельной работы обучающегося и позволяющий оценивать уровень усвоения им учебного материала.	Образец рабочей тетради
5	Творческое задание (ТЗ)	Частично регламентированное задание, имеющее нестандартное решение и позволяющее диагностировать умения, интегрировать знания различных областей, аргументировать собственную точку зрения. Может выполняться в индивидуальном порядке или группой обучающихся.	Образец группового творческого задания
6	Расчетно- графическая работа (РГР)	Средство проверки умений применять полученные знания по заранее определенной методике для решения задач или заданий по модулю или дисциплине в целом.	Образец заданий для выполнения расчетно- графической работы

РАБОЧАЯ ПРОГРАММА ПО РАЗДЕЛУ «НАЧЕРТАТЕЛЬНОЙ ГЕОМЕТРИИ»

Образец Рабочей тетради

Рабочая тетрадь «Методические указания и условия задач по курсу начертательной геометрии». В Методических указаниях приведены вопросы и условия задач по основным разделам начертательной геометрии. Материал изложен по принципу от простого к сложному, что обеспечивает лучшее освоение предмета. Данные указания позволяют повысить активность студентов, сократить затраты времени, связанные с вычерчиванием графической части условий задач. Содержит 117 иллюстраций на 52 страницах. Ниже представлены титульный лист и одна страница с заданиями.

Титульный лист Рабочей тетради по Начертательной геометрии

МИНИСТЕРСТВО ОБРАЗОВАНИЯ И НАУКИ
РОССИЙСКОЙ ФЕДЕРАЦИИ

Федеральное государственное бюджетное образовательное учреждение
высшего профессионального образования

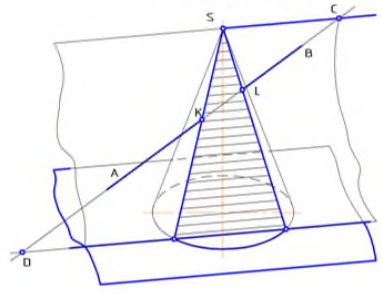
«МОСКОВСКИЙ ПОЛИТЕХ»

Кафедра «Инженерная графика и компьютерное моделирование»

Одобрено
методической комиссией
общетехнических дисциплин

**МЕТОДИЧЕСКИЕ УКАЗАНИЯ И УСЛОВИЯ
ЗАДАЧ ПО КУРСУ НАЧЕРТАТЕЛЬНОЙ
ГЕОМЕТРИИ**

Под редакцией
профессора Э. М. Фазлулина



Студент _____
Группа _____

МОСКВА 2017

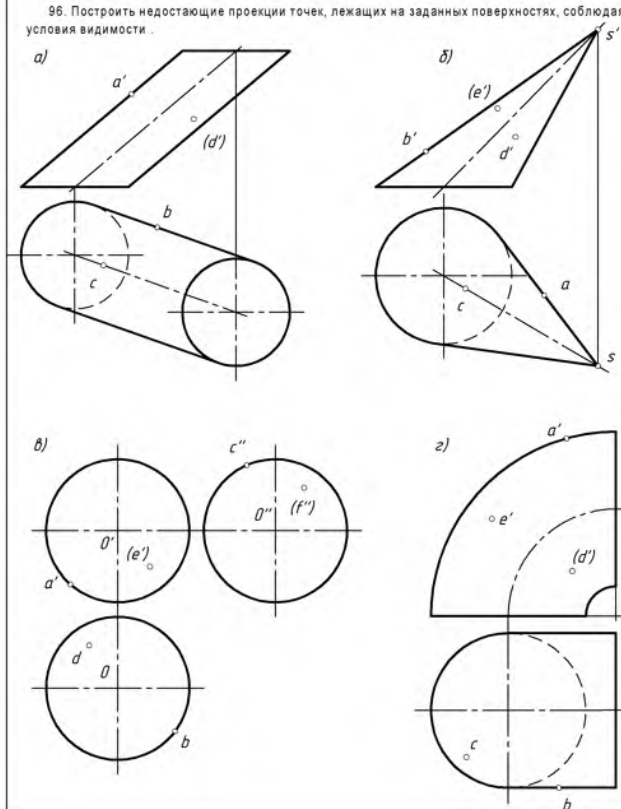
Вариант типового задания Рабочей тетради

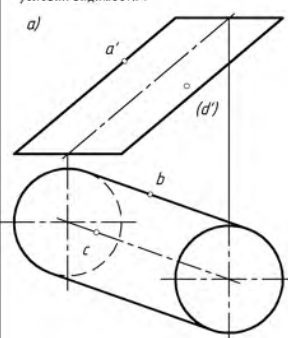
- 30 -

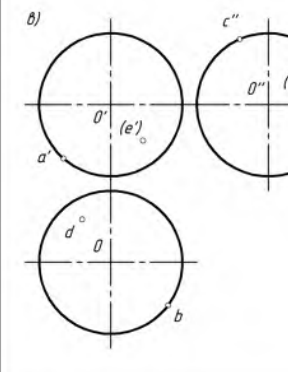
Кривые поверхности

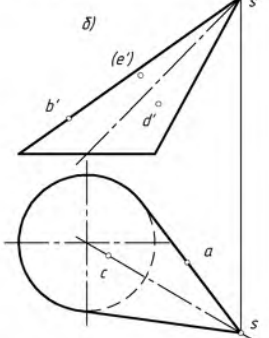
95. Сформулируйте признак принадлежности точки поверхности.

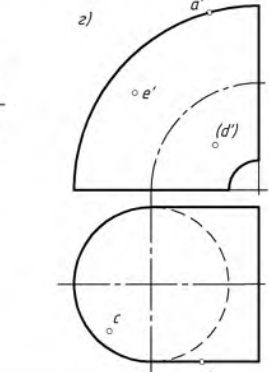
96. Построить недостающие проекции точек, лежащих на заданных поверхностях, соблюдая условия видимости.



а) 

б) 

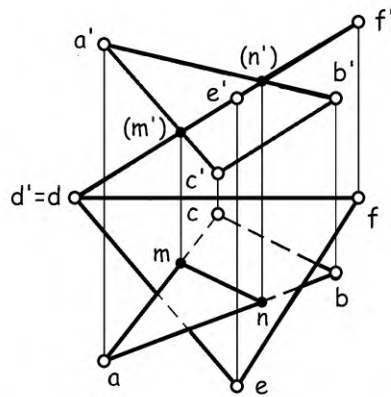
в) 

г) 

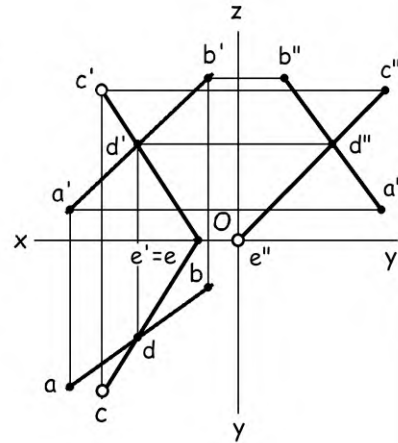
**Вариант расчетно-графической работы
по Начертательной геометрии
№1- Позиционные задачи**

100

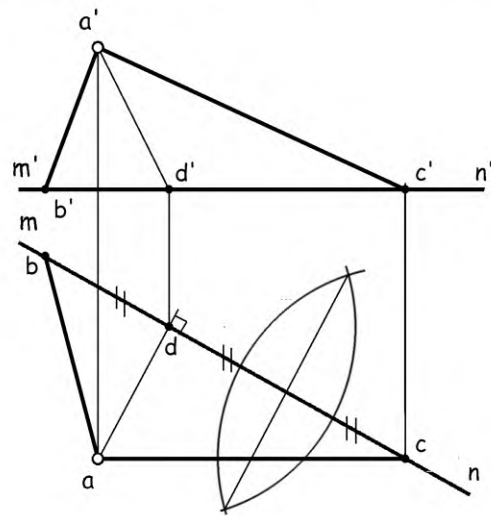
1. Построить проекции линии пересечения двух плоскостей, заданных треугольниками ABC и DEF, соблюдая условия видимости.



2. Построить проекции прямой, проходящей через точку C и пересекающей прямую АВ и ось проекций OX.



3. Построить проекции треугольника ABC, если сторона BC лежит на прямой MN, параллельной плоскости H, а сторона AC параллельна плоскости V. Основание D высоты AD делит сторону BC в отношении $|BD| : |DC| = 1 : 2$.



Студент _____

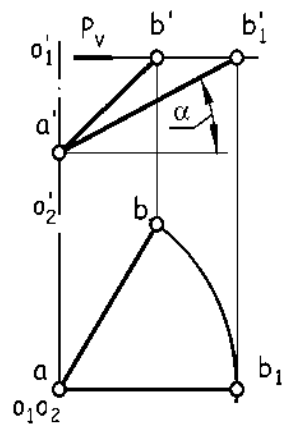
Группа _____

**Вариант расчетно-графической работы
по Начертательной геометрии
№2 - Метрические задачи**

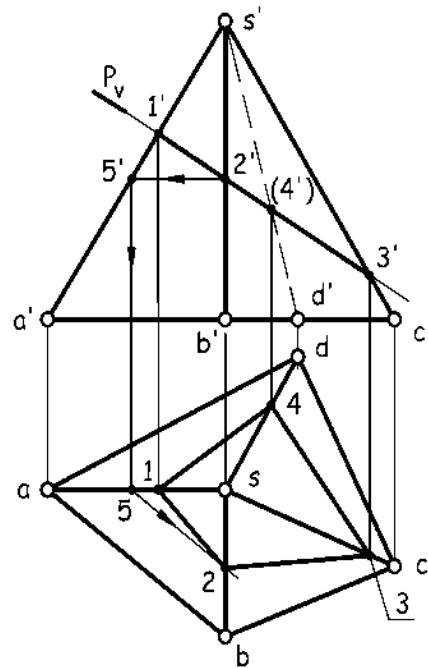
200

1. Способом вращения вокруг оси, перпендикулярной к плоскости Π , определить длину отрезка AB и угол его наклона к горизонтальной плоскости проекций.

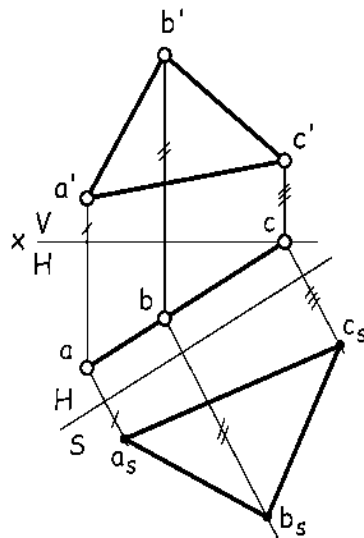
Указать на чертеже ось вращения.



2. Построить проекции линии пересечения фронтально-проецирующей плоскости P с поверхностью пирамиды $SABCD$.



3. Определить натуральную величину треугольника ABC .

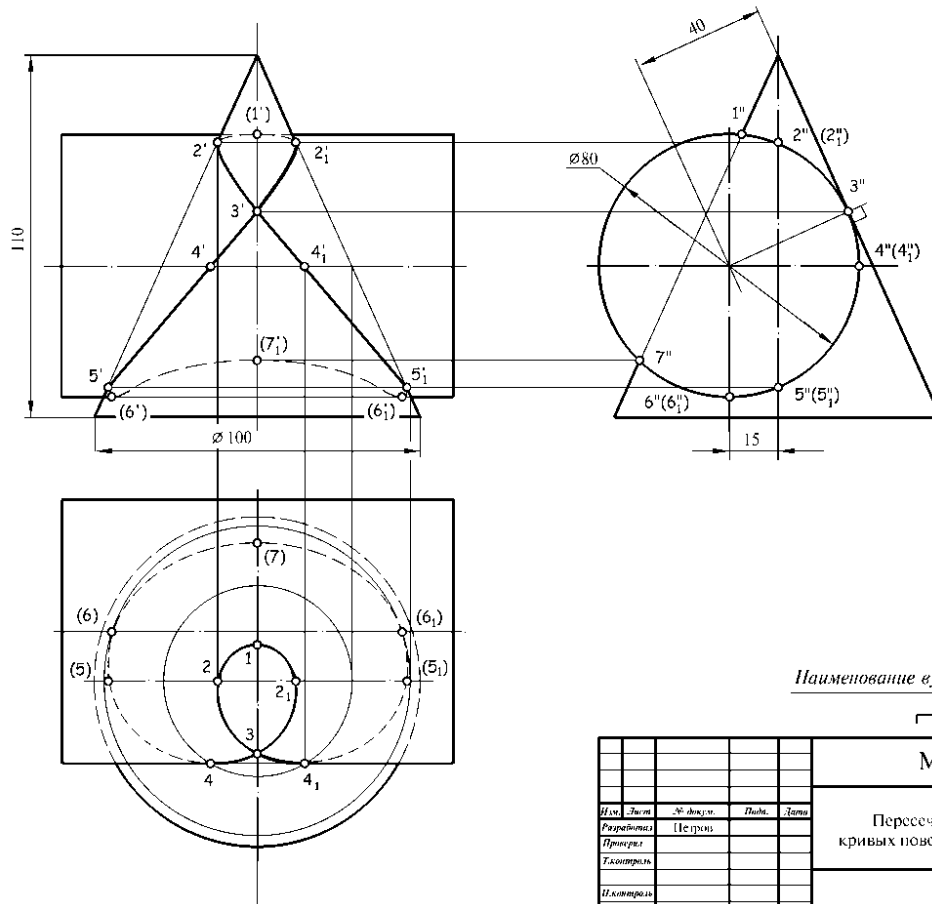


Студент _____

Группа _____

**Вариант расчетно-графической работы
по Начертательной геометрии
№3- Пересечение поверхностей**

Построить проекции линии взаимного пересечения двух кривых поверхностей. Построить
натуральный вид фигуры сечения заданных поверхностей плоскостью.



Семестр _____
 Наименование вуза _____ № работы _____

				МАМИ 001 616		
Имя	Фамилия	№ докум.	Подп.	Дата	Лист	Масштаб
Разработчик	Петров					
Проверил						
Технолог						
Исполнитель						
Экземпляр						

Пересечение
кривых поверхностей

Вариант билета для экзамена.

МИНИСТЕРСТВО ОБРАЗОВАНИЯ И НАУКИ РОССИЙСКОЙ ФЕДЕРАЦИИ
 ФЕДЕРАЛЬНОЕ ГОСУДАРСТВЕННОЕ БЮДЖЕТНОЕ ОБРАЗОВАТЕЛЬНОЕ УЧРЕЖДЕНИЕ ВЫСШЕГО ОБРАЗОВАНИЯ
 «МОСКОВСКИЙ ПОЛИТЕХНИЧЕСКИЙ УНИВЕРСИТЕТ»
 (МОСКОВСКИЙ ПОЛИТЕХ)

Факультет Базовых компетенций, кафедра «Инженерная графика и компьютерное моделирование»
 Дисциплина «Начертательная геометрия и инженерная графика»
 Образовательная программа **23.05.01 Наземные транспортно-технологические средства,**
 профиль специализации **Спортивные транспортные средства**

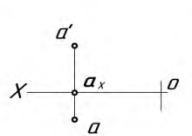
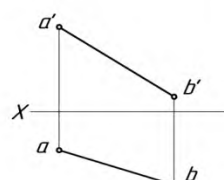
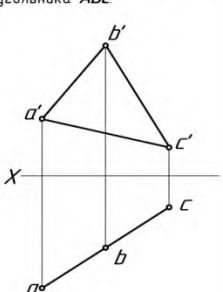
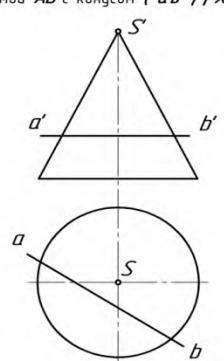
Курс 1, семестр 1

ЭКЗАМЕНАЦИОННЫЙ БИЛЕТ №

1. Решить четыре графические задачи из экзаменационного билета № по Начертательной геометрии
2. Дать теоретическое обоснование полученных результатов решения.

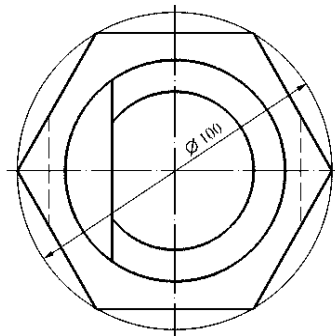
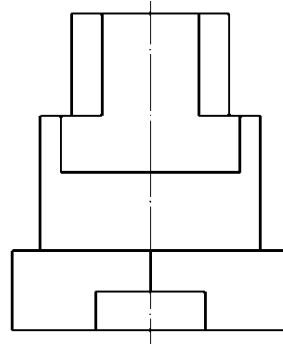
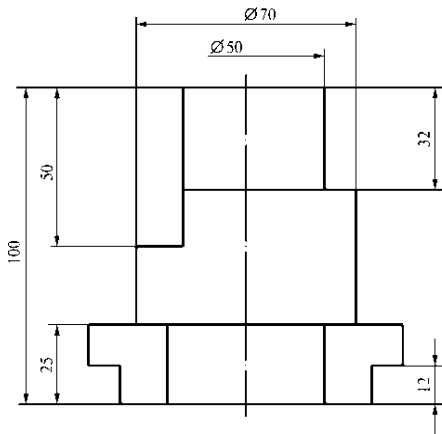
Утверждено на заседании кафедры
 Зав. кафедрой _____

Варианты задания экзаменационного билета №3

<p><i>Московский Политехнический университет</i> Кафедра: <i>Инженерная графика и компьютерное моделирование</i> Дисциплина: <i>Начертательная геометрия</i> Билет: <i>№43</i></p> <p>1. Определить по чертежу в миллиметрах расстояния от точки A до плоскостей проекций H, V, W.</p> 	<p>2. Через середину отрезка AB провести плоскость, перпендикулярную к этому отрезку.</p> 
<p>3. Определить натуральную величину треугольника ABC</p> 	<p>4. Построить точки пересечения прямой AB с конусом $(a'b' // X)$.</p> 

РАБОЧАЯ ПРОГРАММА ПО РАЗДЕЛУ «ИНЖЕНЕРНОЙ ГРАФИКЕ» ПРОЕКЦИОННОЕ ЧЕРЧЕНИЕ

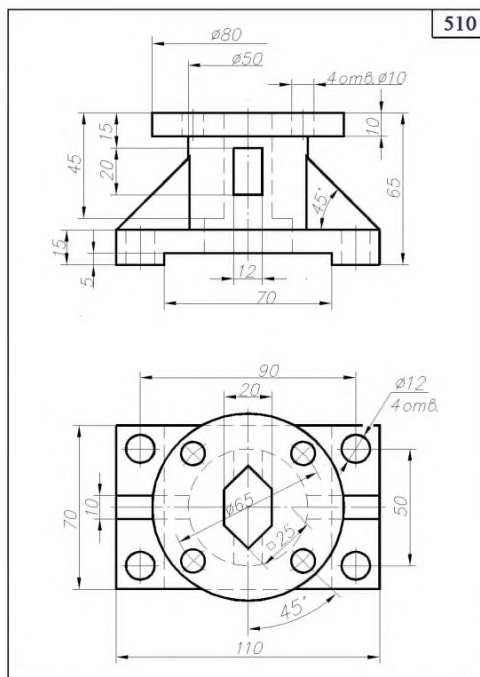
Вариант расчетно-графической работы по Инженерной графике №1
По двум предложенным видам (главному и сверху) построить вид слева



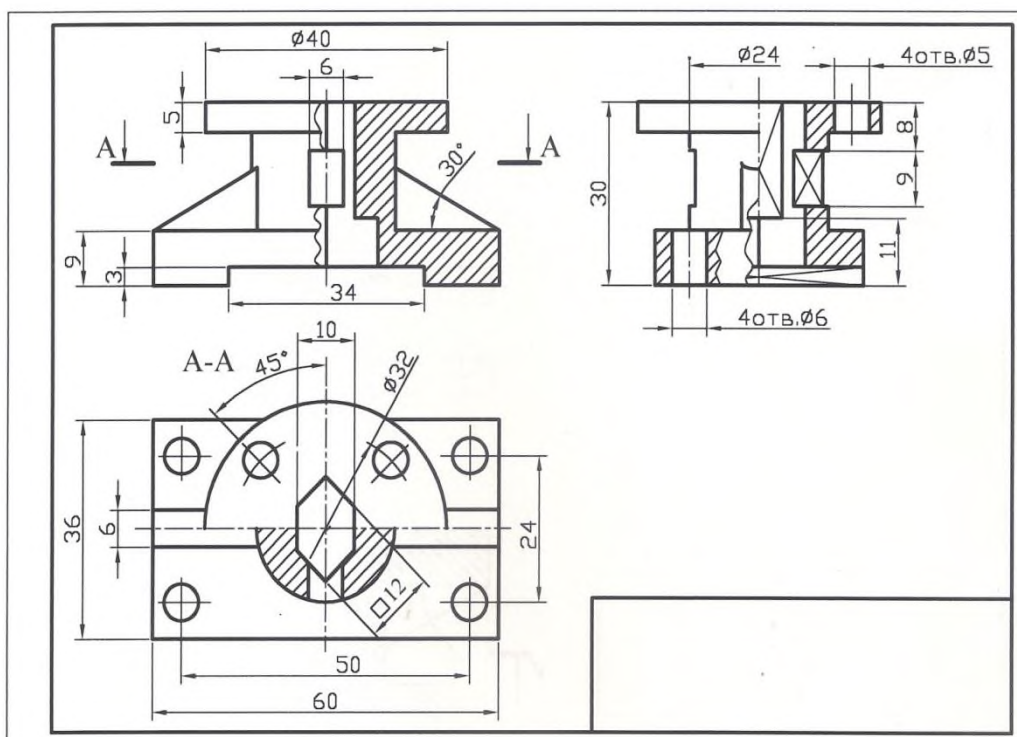
				<i>МАМИ 001023</i>			
<i>И.о. Листа</i>	<i>№ докум.</i>	<i>Подп.</i>	<i>Дата</i>	<i>Модель</i>	<i>Лист</i>	<i>Масш</i>	<i>Машиной</i>
<i>Рисов.</i>	<i>Петров</i>						<i>1:1</i>
<i>Проект.</i>	<i>Иванов</i>				<i>Лист</i>	<i>Листов</i>	<i>1</i>
<i>Н.состав.</i>					<i>Код. ИИ и Ч Гр/ини 1 343-9</i>		
<i>Узна.</i>	<i>Иванов</i>						

**Расчетно-графической работы
по Инженерной графике № 2**

По двум заданным изображениям построить третье изображение с соответствующими разрезами. Построить Натуральный вид фигуры сечения плоскостью.



**Вариант выполнения
расчетно-графической
работы по Инже-
нерной графике
№ 2**



ФЕДЕРАЛЬНОЕ ГОСУДАРСТВЕННОЕ БЮДЖЕТНОЕ ОБРАЗОВАТЕЛЬНОЕ УЧРЕЖДЕНИЕ ВЫСШЕГО ОБ-
РАЗОВАНИЯ

**«МОСКОВСКИЙ ПОЛИТЕХНИЧЕСКИЙ УНИВЕРСИТЕТ»
(МОСКОВСКИЙ ПОЛИТЕХ)**

Факультет Базовых компетенций, кафедра «Инженерная графика и компьютерное моделирование»

Дисциплина «Начертательная геометрия и инженерная графика»

Образовательная программа **23.05.01 Наземные транспортно-технологические средства,**
профиль специализации **Автомобили и тракторы**

Курс 1, семестр 1

ЗАЧЕТНЫЙ БИЛЕТ №

1. Построить третий вид по двум заданным с выполнением фронтального и профильного разрезов детали в предложенном задании №
2. Дать ответы на поставленные в задании вопросы.

Утверждено на заседании кафедры

Зав. кафедрой _____

Вариант зачетного билета №14 по Инженерной графике

Московский Политехнический Университет

Кафедра: Инженерная графика и Компьютерное моделирование Экзаменационная сессия 2016-2017 гг.

Дисциплина: Начертательная геометрия и Инженерная графика

Курс: 1 Зав. кафедрой _____

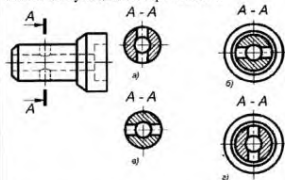
Дата	Группа	Студент (ФИО)	Зачетная книжка №

Экзаменационное задание №14

1. Из приведенного ряда размеров – 1189x841, 297x210, 594x420, 148x210, 841x594, 297x420 выберите соответствующие форматы:

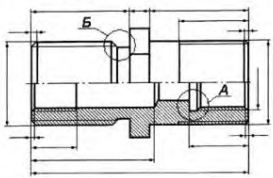
- A1 –
- A3 –
- A5 –

2. Сопоставьте формулировки соответствующим изображениям:



- Правильное изображение разреза –
- Правильное изображение сечения –
- Неправильное изображение разреза –
- Неправильное изображение сечения –

3 Какой из размеров на чертеже «лишний»? Какой пропущен?

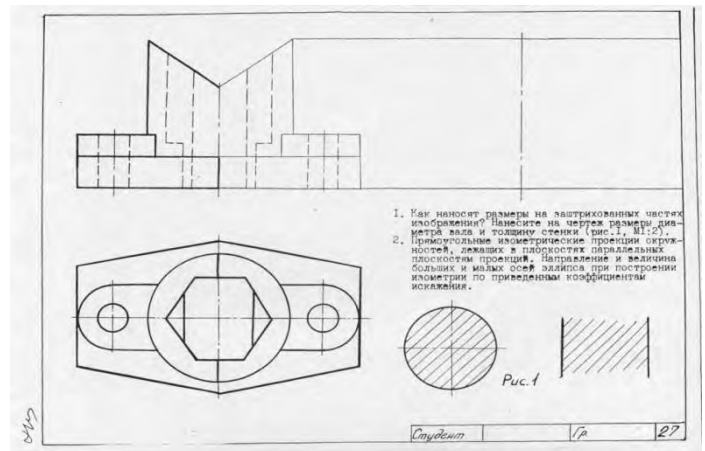


4 Расшифруйте обозначение резьбы:

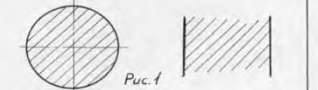
M20x1 LH

5 Построить третье изображение по двум заданным с соответствующими разрезами.

Построить третье изображение по двум заданным с выполнением фронтального и профильного разрезов детали



1. Как наносят размеры на заштрикованных частях изображения? Нанесите на чертеж размеры диаметра вала и толщины стенки (рис. 1, М20).
2. Прямочисленные изометрические проекции окружностей, лежащих в плоскостях параллельных плоскостям проекции. Направление и величина большого и малого осей заданы при построении эллипсов по приведенным координатам.



Студент _____ /Р. _____ 27

МАШИНОСТРОИТЕЛЬНОЕ ЧЕРЧЕНИЕ

Вариант расчетно-графической работы по Инженерной графике №1 «Соединения резьбовые»

По размерам болта и шпильки выполнить болтовое и шпильчное соединения

СОЕДИНЕНИЕ БОЛТОВОЕ (2:1)

С натурального образца снять размеры и выполнить эскиз болта

СОЕДИНЕНИЕ ШПИЛЬЧНОЕ

С натурального образца снять размеры и выполнить эскиз шпильки

ных деталей:
 15 ГОСТ 7798-70
 ГОСТ 5915-70*
 ОСТ 5915-70*
 11371-78*
 1371-78*
 015. ГОСТ...

Изм.	Лист	№ докум.	Дата	Исполн.	Авт.	Провер.	Инженер

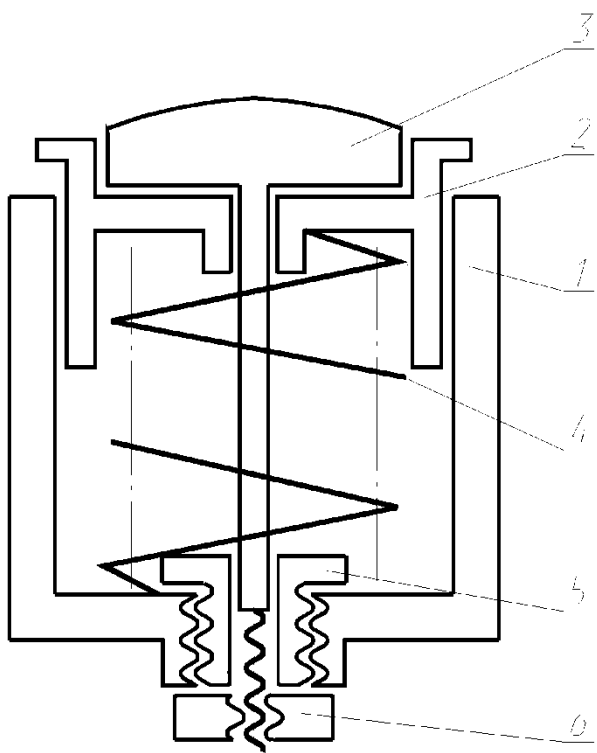
Изм.	Лист	№ докум.	Дата	Исполн.	Авт.	Провер.	Инженер

Вариант расчетно-графической работы по Инженерной графике №2

По условной кинематической схеме, таблице составных частей и рабочим чертежам изделия выполнить чертёж общего вида.

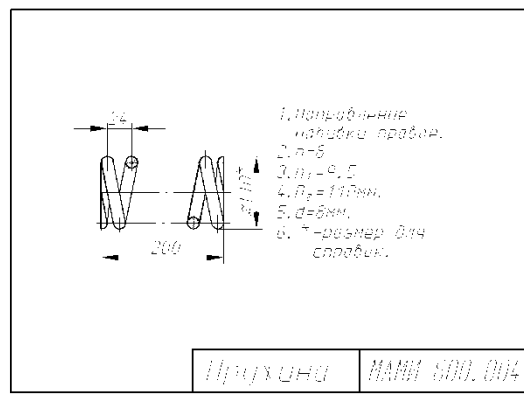
Кинематическая схема

Таблица составных частей

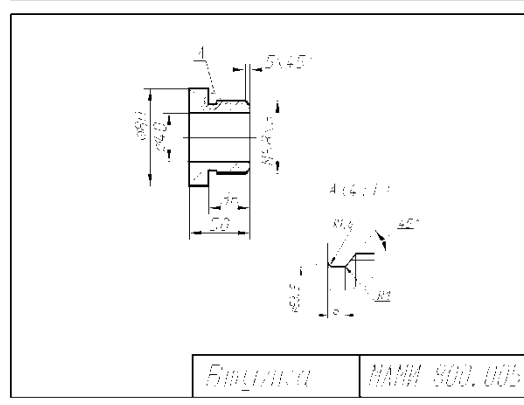


№	Кол-во	Обозначение	Наименование	Примечание
			<u>Дискретизация</u>	
		МАНН 800.001	Схема изделия	
			<u>Детали</u>	
1	1	МАНН 800.001	Корпус	1 СЧ 21-40
2	1	МАНН 800.002	Крышки	1 СЧ 21-40
3	1	МАНН 800.003	Видер	1 шт.
4	1	МАНН 800.004	Пружина	1 шт.
5	1	МАНН 800.005	Штуцер	1 шт.
			<u>Стандартные изделия</u>	
			Табла МАНН ГОСТ 5915-78	1
МАНН 800.007				
Анортизатор				
Изм.	Дата	Исполн.	Провер.	
Разработ.				
Провер.				
Утвержден.				
Исполн.				
Дата				

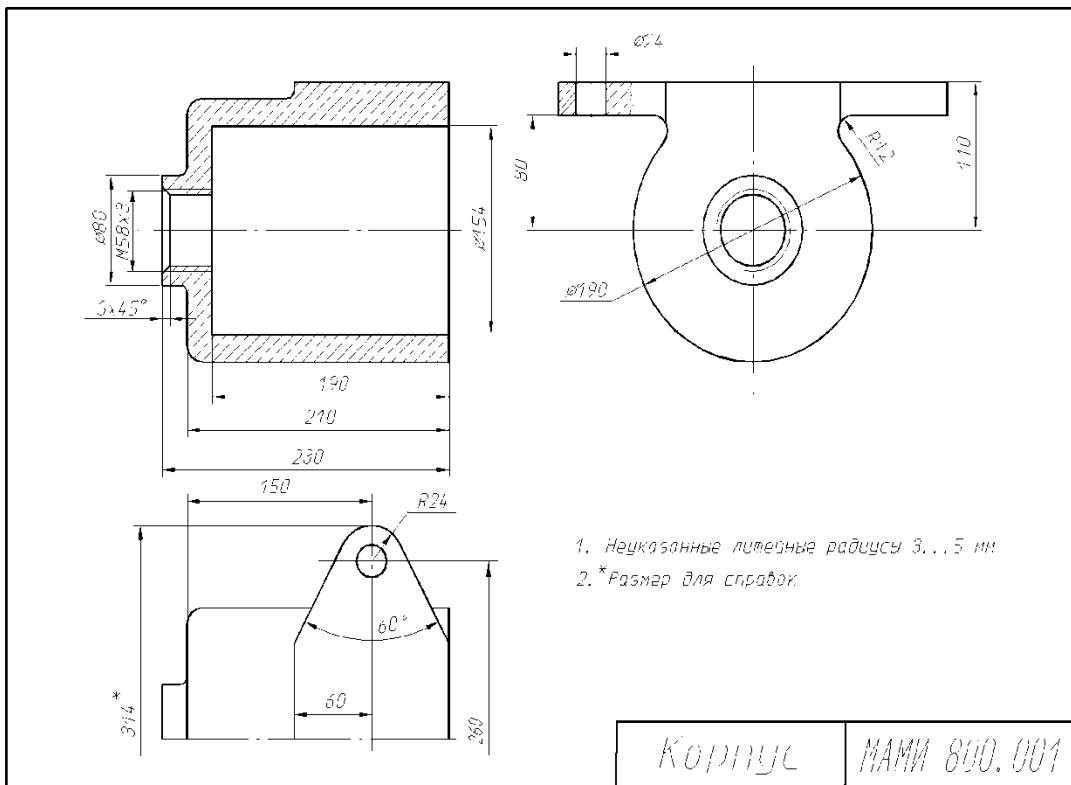
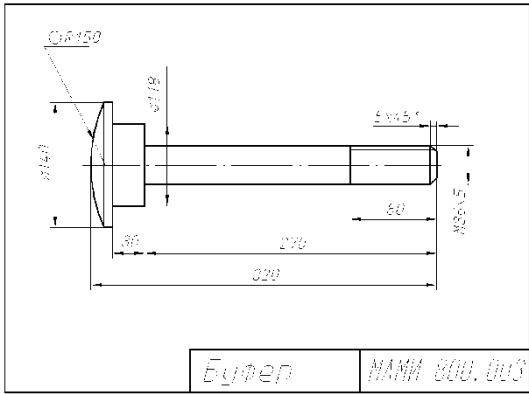
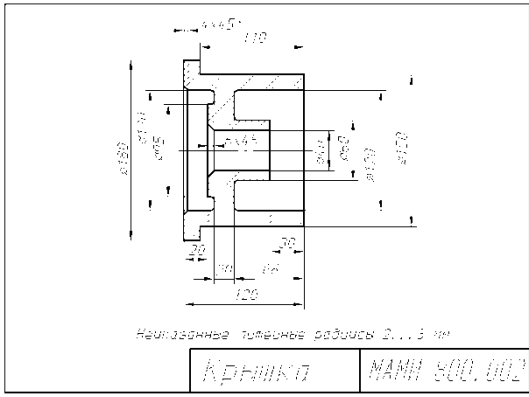
Рабочие чертежи изделия



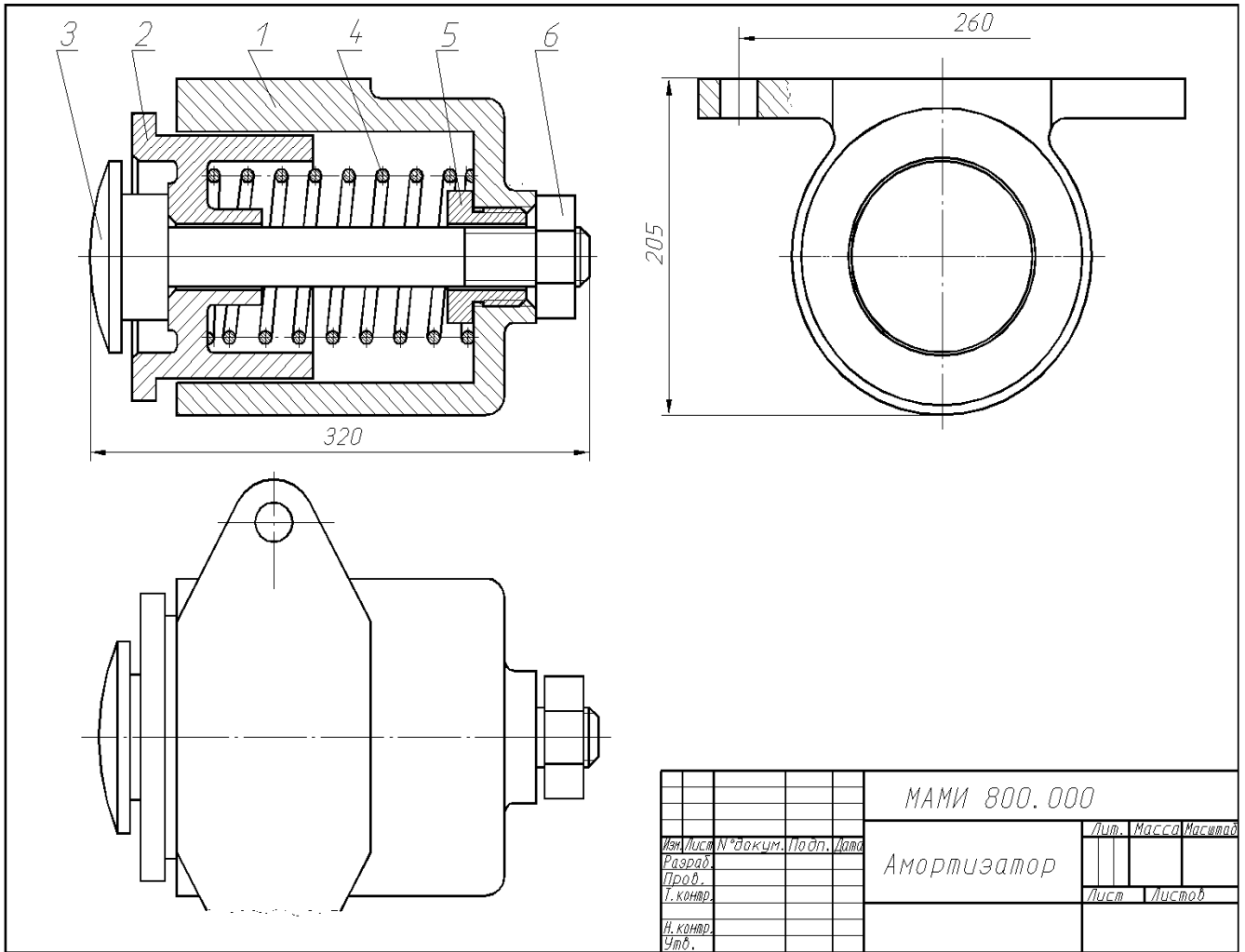
Пружина МАНН 800.004



Штуцер МАНН 800.005



Чертеж общего вида



				МАМИ 800.000			
Изм.	Лист	№ докум.	Подп.	Дата	Лит.		Масса
Разраб.	Амортизатор				Лист		Листов
Проб.							
Т. конв.							
Н. конв.							
Утв.							

Вариант расчетно-графической работы по Инженерной графике №3 «Деталировка»
 По чертежу общего вида, описанию и спецификации выполнить рабочие чертежи
 6-ти деталей
 (номера деталей устанавливает преподаватель)

2-е детализирование

28. ЦИЛИНДР ПНЕВМАТИЧЕСКИЙ

Элемент	Возв.	Поз.	Обозначение	Наименование	Кол.	Примечание
A2			M400.28.00.00.CB	Документация		
				Сборочный чертеж		
				Детали		
A3	1		M400.28.00.01	Цилиндр	1	
A3	2		M400.28.00.02	Поршень	1	
A3	3		M400.28.00.03	Крышка	1	
A3	4		M400.28.00.04	Крышка	1	
A4	5		M400.28.00.05	Фланец	1	
A3	6		M400.28.00.06	Шток	1	
	7			Стандартные изделия		
	8			Болт М10×38.56 ГОСТ 7798-70	4	
	9			Гайка М12.5 ГОСТ 6915-70	2	
	10			Кольцо 025-030-30 ГОСТ 9833-73	2	
	11			Кольцо 055-060-30 ГОСТ 9833-73	2	
	12			Шайба 12.01.05 ГОСТ 11371-78	8	
	13			Шпилька М12×45.58 ГОСТ 22043-76	8	
	18			Материалы		
				Картон А1 ГОСТ 9347-74	2	

Пневматические цилиндры применяются в приспособлениях, предназначенных для быстрой установки и надежного закрепления обрабатываемых деталей на металлообрабатывающих станках. Изображенный на чертеже пневматический цилиндр — кракошник, крепится к станку специальными шарнирными устройствами. Основными элементами пневматического цилиндра являются цилиндр поз. 1 и поршень поз. 2.

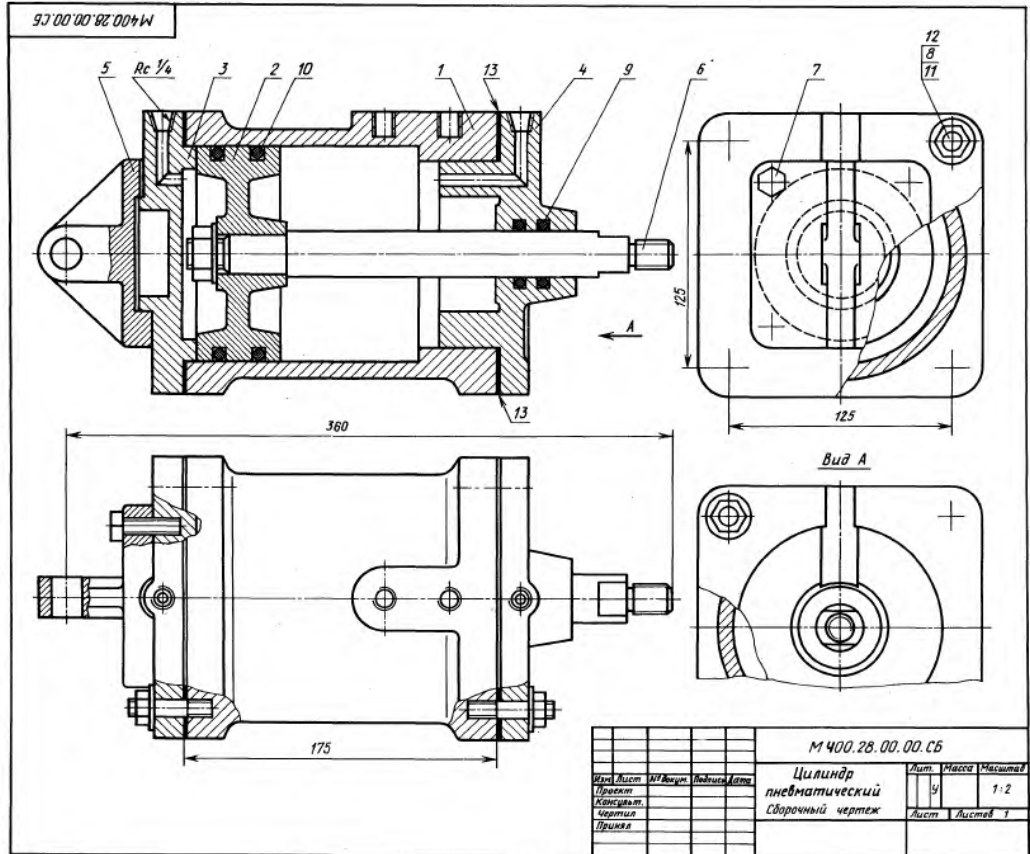
В цилиндр через отверстия крышек поз. 3 и поз. 4 то с одной, то с другой стороны поршня попеременно подводится сжатый воздух, под действием которого поршень совершает возвратно-поступательное движение. К правому концу штока поз. 6 присоединяется звено механизма, которому шток сообщает это движение. Поршень и шток имеют уплотнительные кольца поз. 9 и поз. 10.

Задание

Выполнить чертежи деталей поз. 1...6. Построить аксонометрическую проекцию детали поз. 1 или детали поз. 5.
 Материал деталей поз. 1...5 — Ст 15 ГОСТ 1412-79, поз. 2, 6 — Сталь 35 ГОСТ 1050-74.

Ответьте на вопросы:

1. Для чего предназначены отверстия с конической резьбой?
2. Каким количеством болтов крепится к корпусу поз. 1 крышка поз. 4?
3. Покажите контур детали поз. 4.



M 400.28.00.00.CB				Лист	Масса	Масштаб
Цилиндр пневматический				9		1:2
Сборочный чертеж				Лист	Листов	1
Изм.	Лист	ИП	Визир	Подпись	Дата	
Проект						
Конструктор						
Чертежник						
Проверял						

Вариант билета для зачета

МИНИСТЕРСТВО ОБРАЗОВАНИЯ И НАУКИ РОССИЙСКОЙ ФЕДЕРАЦИИ
ФЕДЕРАЛЬНОЕ ГОСУДАРСТВЕННОЕ БЮДЖЕТНОЕ ОБРАЗОВАТЕЛЬНОЕ УЧРЕЖДЕНИЕ ВЫСШЕГО ОБ-
РАЗОВАНИЯ
«МОСКОВСКИЙ ПОЛИТЕХНИЧЕСКИЙ УНИВЕРСИТЕТ»
(МОСКОВСКИЙ ПОЛИТЕХ)

Факультет Базовых компетенций, кафедра «Инженерная графика и компьютерное моделирование»
Дисциплина «Начертательная геометрия и инженерная графика»
Образовательная программа **23.05.01 Наземные транспортно-технологические средства,**
профиль специализации **Автомобили и тракторы**

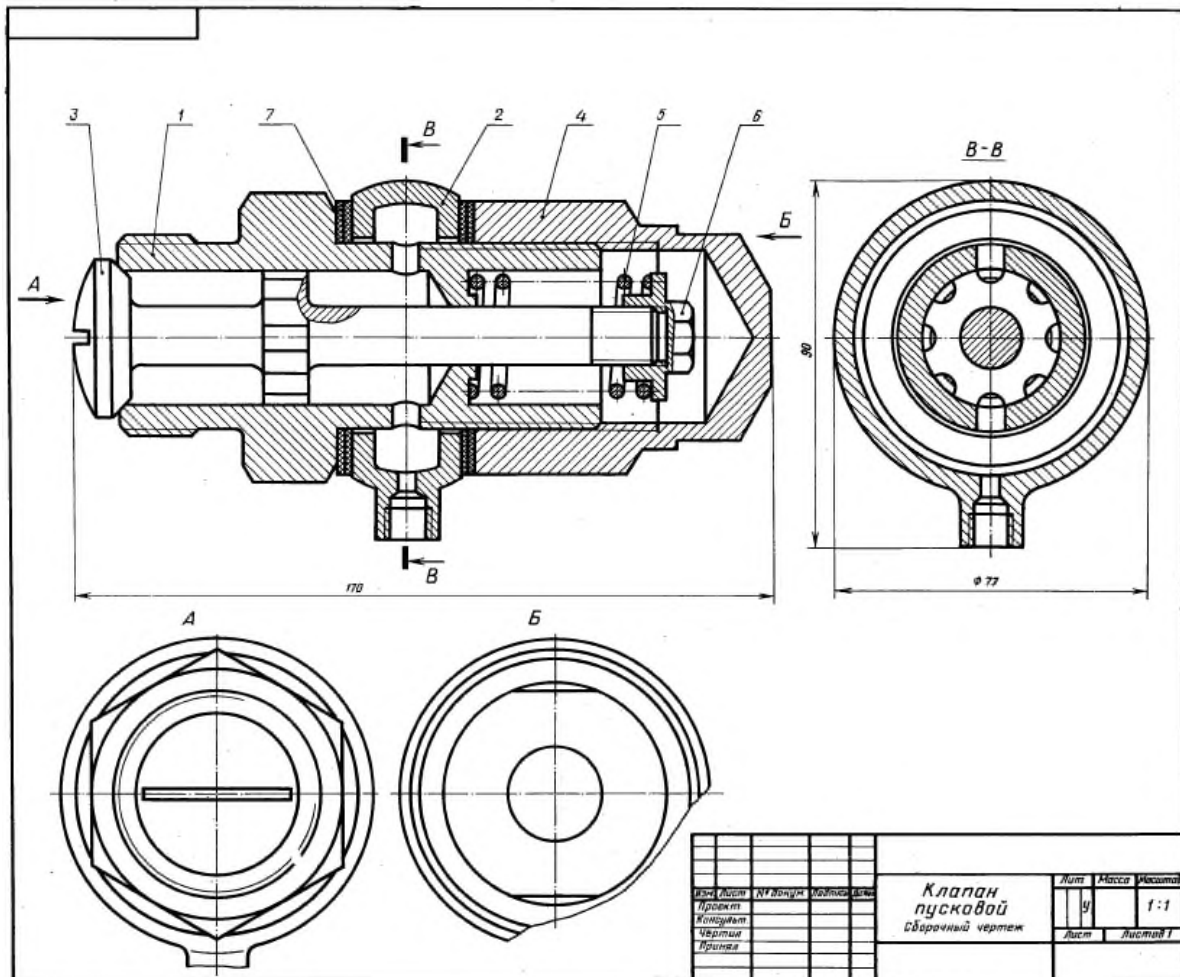
Курс 1, семестр 2

ВАРИАНТ ЗАЧЕТНОГО БИЛЕТА №2

1. По чертежу общего вида «Клапан пусковой» выполнить рабочий чертеж детали №1
2. Дать ответы на поставленные в задании вопросы.

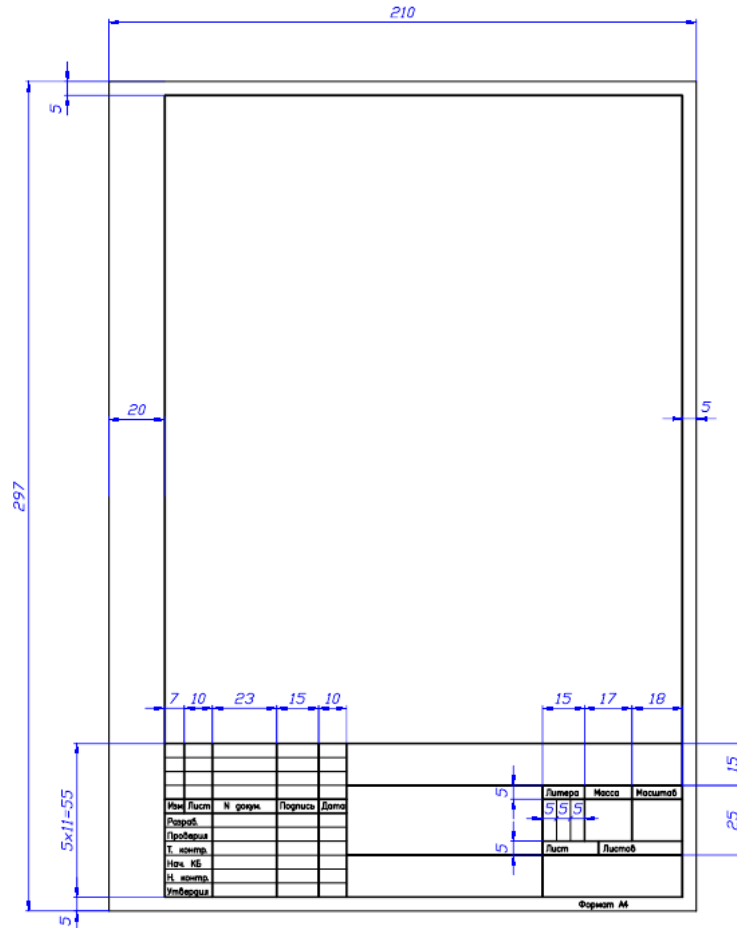
Утверждено на заседании кафедры

Зав. кафедрой _____



КОМПЬЮТЕРНАЯ ГРАФИКА

Вариант расчетно-графической работы по Компьютерной графике №1
 Вычертить по заданным размерам стандартный формат А4 и заполнить графы
 основной надписи



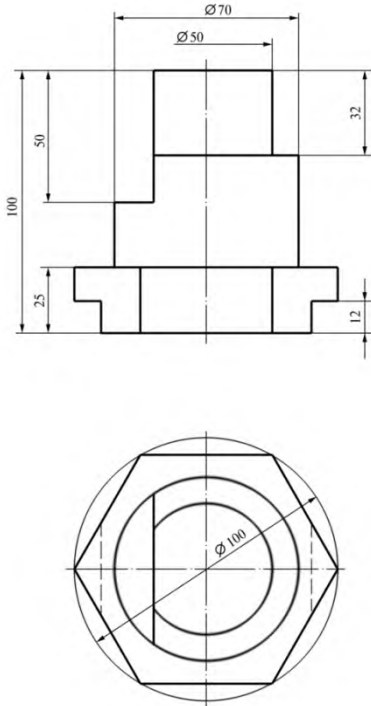
				<i>ПОЛИТЕХ 018.018</i>			
<i>Изм/Лист</i>	<i>№ докум</i>	<i>Подп.</i>	<i>Дата</i>	<i>Деталь</i>	<i>Лит</i>	<i>Масса</i>	<i>Масштаб</i>
<i>Разраб</i>	<i>Физгурин Э.</i>						
<i>Проб.</i>							
<i>Т.контр.</i>					<i>Лист</i>	<i>Листов 1</i>	
<i>Н.контр.</i>				<i>СИЛУМИН</i>	<i>Каф. ИГ и КМ</i>		
<i>Утв.</i>	<i>Физгурин Э.</i>				<i>Гр. 151-114</i>		

Вариант Расчетно-графической работы №2

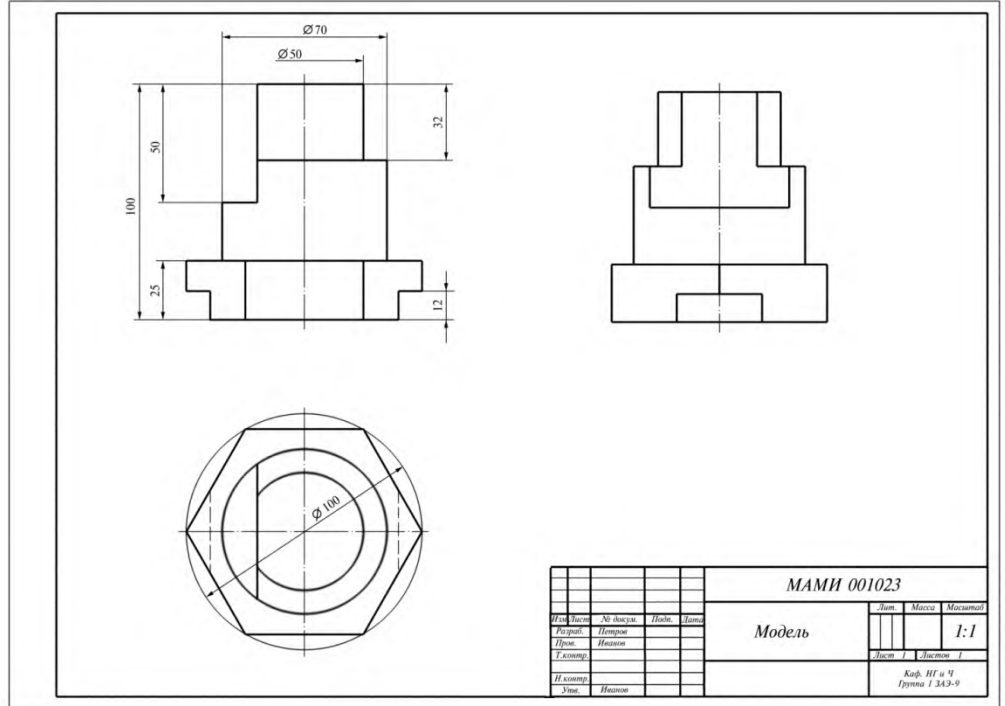
По двум заданным видам предмета построить в проекционной связи третий – вид слева.

Чертеж разместить на стандартном формате А3

Задание



Решение

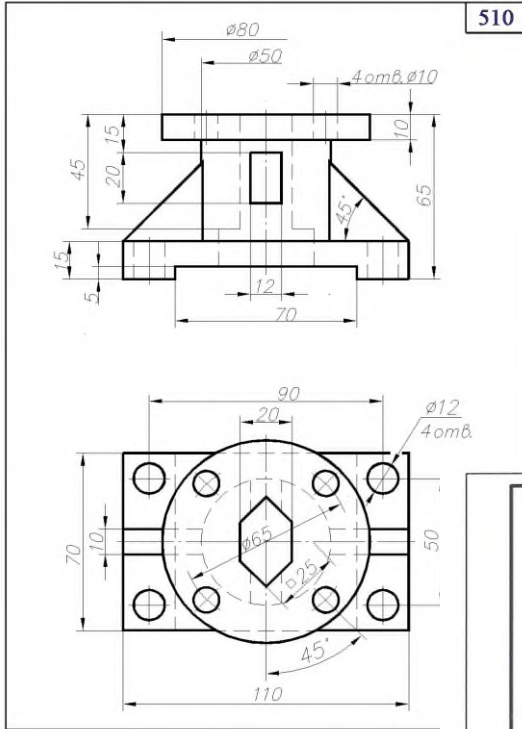


				<i>МАМИ 001023</i>		
Имя	Фамилия	№ документа	Испол.	Дата	Лист	Масштаб
					<i>Модель</i>	<i>1:1</i>
Результат	Петров	Иванов	Иванов	Иванов	Лист	Листов
Проект	Иванов	Иванов	Иванов	Иванов	Лист	Листов
Г. состав	Иванов	Иванов	Иванов	Иванов	Лист	Листов
И. состав	Иванов	Иванов	Иванов	Иванов	Лист	Листов
Этп.	Иванов	Иванов	Иванов	Иванов	Лист	Листов

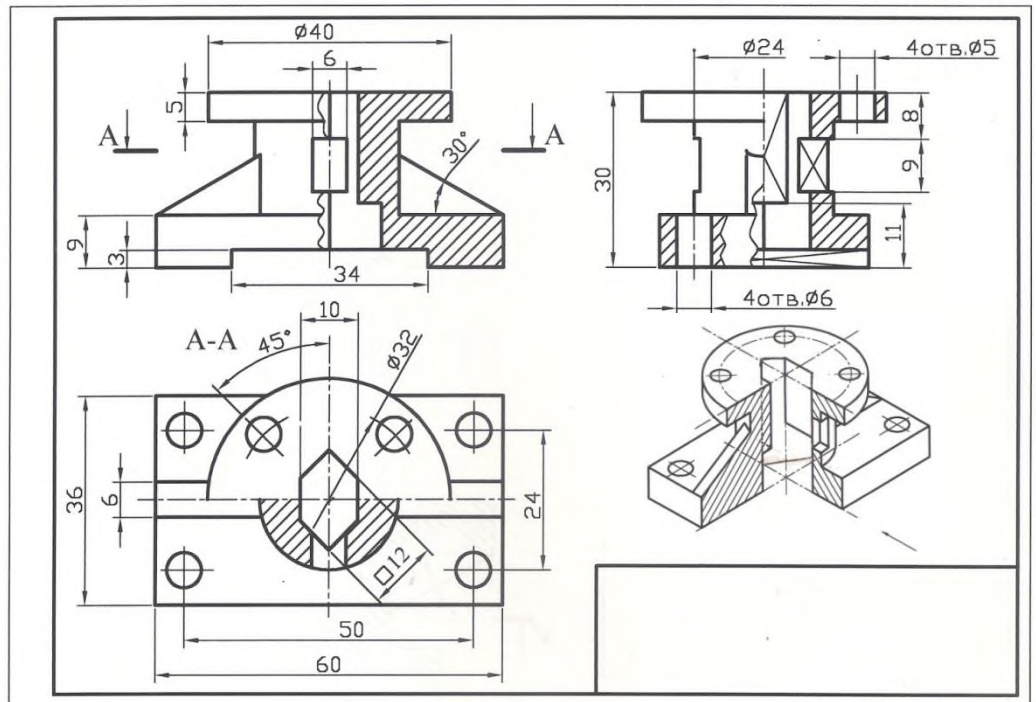
Вариант Расчетно-графической работы № 3

По двум заданным изображениям предмета построить третий с необходимыми разрезами.
Построение 3-D модели

Задание



Решение



Вариант билета для зачета

МИНИСТЕРСТВО ОБРАЗОВАНИЯ И НАУКИ РОССИЙСКОЙ ФЕДЕРАЦИИ
ФЕДЕРАЛЬНОЕ ГОСУДАРСТВЕННОЕ БЮДЖЕТНОЕ ОБРАЗОВАТЕЛЬНОЕ УЧРЕЖДЕНИЕ ВЫСШЕГО ОБ-
РАЗОВАНИЯ
«МОСКОВСКИЙ ПОЛИТЕХНИЧЕСКИЙ УНИВЕРСИТЕТ»
(МОСКОВСКИЙ ПОЛИТЕХ)

Факультет Базовых компетенций, кафедра «Инженерная графика и компьютерное моделирование»
Дисциплина «Начертательная геометрия и инженерная графика»
Образовательная программа **23.05.01 Наземные транспортно-технологические средства,**
профиль специализации **Автомобили и тракторы**

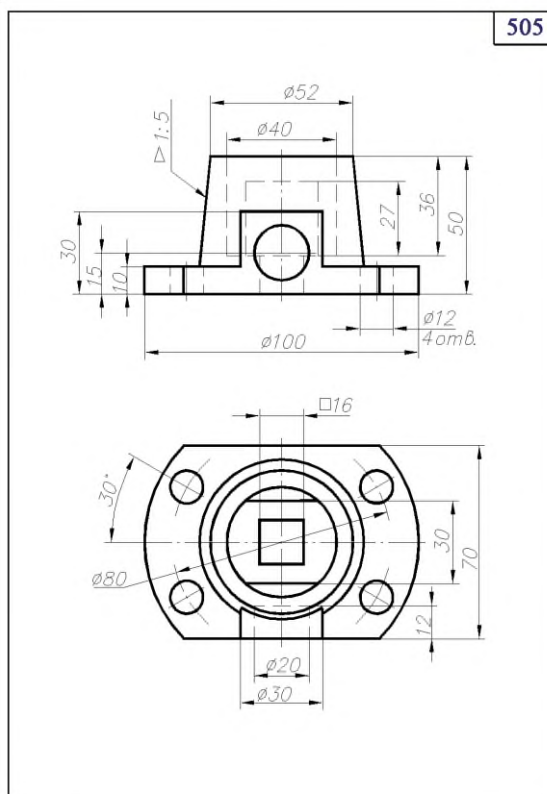
Курс 1, семестр 2

ВАРИАНТ ЗАЧЕТНОГО БИЛЕТА №

1. Построить третий вид по двум заданным с выполнением фронтального и профильного разрезов детали в предложенном задании №
Построить 3-D модель
2. Дать ответы на поставленные в задании вопросы.

Утверждено на заседании кафедры

Зав. кафедрой _____



Перечень комплектов заданий.

1. Комплект заданий по разделу «Начертательная геометрия»:

1.1 Расчетно-графические работы

Тема: Позиционные задачи, вариант 1...60

Тема: Метрические задачи, вариант 1...60

Тема: Пересечение криволинейных поверхностей, Вариант 1...90

2. Комплект заданий по разделу «Инженерная графика»

Проекционное черчение

2.1 Расчетно-графические работы

Тема: Виды – «По 2-м видам построить третий», вариант 1...36

Тема: Разрезы – «Построение 3^{ей} проекции по 2^м заданным с разрезами», вариант 1...55

Тема: Разрезы – «По аксонометрическому изображению построить три проекции с разрезами », вариант 1...55

Машиностроительное черчение

3.1 Расчетно-графические работы

Тема: Резьбы – «Эскизы болта и шпильки. Соединения резьбовые», вариант 1...30

Тема: Чертеж общего вида – «По кинематической схеме, рабочим чертежам выполнить чертеж общего вида», вариант 1...30

Тема: Детализовка – «Выполнение рабочих чертежей шести деталей по чертежу общего», вариант 1...30

3. Компьютерная графика

4.1. Расчетно-графические работы

Тема: Основная надпись - Выполнение по заданным размерам стандартного формата А4 с заполнением граф основной надписи.

Тема: Виды - По двум видам построить третий вид, вариант 1...30

Тема: Разрезы - «Построение 3^{ей} проекции по 2^м заданным с разрезами. Построение 3-D модели», вариант 1...30

