

Документ подписан простой электронной подписью

Информация о владельце:

ФИО: Максимов Алексей Борисович

Должность: директор департамента по образовательной политике

Дата подписания: 25.09.2023 17:46:50

Уникальный программный ключ:

8db180d1a3f02ac9e60521a5672742735c18b1d6

**МИНИСТЕРСТВО НАУКИ И ВЫСШЕГО ОБРАЗОВАНИЯ
РОССИЙСКОЙ ФЕДЕРАЦИИ**
Федеральное государственное автономное образовательное учреждение
высшего образования
«МОСКОВСКИЙ ПОЛИТЕХНИЧЕСКИЙ УНИВЕРСИТЕТ»

УТВЕРЖДАЮ

Директор Высшей школы печати

и медиаиндустрии ВШПиМ

(полное и сокращенное название структурного подразделения)

Е.Л. Хохлогорская

(И.О. Фамилия)



(подпись)

от « 30 »

июня

2021 г.

М.П.



РАБОЧАЯ ПРОГРАММА ДИСЦИПЛИНЫ

«Тепло- и массоперенос в материалах»

Направление подготовки

22.03.01 «Материаловедение и технологии материалов»

Профиль

«Материаловедение и защитные технологии»

Квалификация (степень) выпускника

Бакалавр

Форма обучения

Очная

Москва – 2021

1. Цели освоения дисциплины

К **основным целям** освоения дисциплины «Тепло- и массоперенос в материалах» следует отнести:

– выработка у обучающихся знаний закономерностей переноса количества движения в газах и жидкостях, закономерностей тепло- и массопереноса в материалах и различных процессах.

К **основным задачам** освоения дисциплины «Тепло- и массоперенос в материалах» следует отнести:

– освоение методологии реализации закономерностей тепло- и массопереноса в технических устройствах, обеспечивающих технологию получения материалов с заданными свойствами.

2. Место дисциплины в структуре ОП бакалавриата

Дисциплина «Тепло- и массоперенос в материалах» относится к числу *элективных дисциплин (Б.1.ДВ)* образовательной программы бакалавриата.

Дисциплина «Тепло- и массоперенос в материалах» взаимосвязана логически и содержательно-методически со следующими дисциплинами ОП:

в модуле «Математические и естественно-научные дисциплины» (Б.1.2):

- Химия материалов;
- Физика;
- Обработка результатов эксперимента;

в модуле «Общепрофессиональные дисциплины» (Б.1.3):

– Методы моделирования и оптимизации материалов и технологических процессов;

- Методы контроля и испытания материалов;
- Теория получения и обработки материалов;

в модуле «Химические основы полимерного материаловедения» (Б.1.2.3):

– Химические основы технологии полиграфического и упаковочного производства;

– Физическая, коллоидная химия и основы электрохимии в принтмедиаиндустрии;

– Физика и химия материалов и технологических процессов;

– Методы анализа и контроля показателей качества среды в принтмедиаиндустрии;

в модуле «Материалы и технологии» (Б.1.2.4):

- Общее материаловедение и технологии материалов;
- Материалы нанотехнологий;
- Материаловедение и защитные технологии в полиграфии и упаковке;
- Основы защищенной полиграфии;
- Методы управления поверхностными свойствами полимерных материалов;
- Фотополимеризуемые композиции в полиграфии;

- Основы управления свойствами материалов:
в Элективных дисциплинах (Б.1.ДВ):
- Процессы и аппараты в технологии материалов;
- Клеящие вещества и лаки в полиграфии и упаковке;
- Керамические и плавные силикаты в упаковке;
- Коррозия, старение и защита материалов;
- Воздействие на материалы агрессивных сред и тепловых потоков;
- Материалы в производстве сувенирной и рекламной продукции;
- Материаловедение в современных рекламоносителях.

3. Перечень планируемых результатов обучения по дисциплине (модулю), соотнесенные с планируемыми результатами освоения образовательной программы

В результате освоения дисциплины (модуля) у обучающихся формируются следующие компетенции и должны быть достигнуты следующие результаты обучения как этап формирования соответствующих компетенций:

Код компетенции	В результате освоения образовательной программы обучающийся должен обладать	Код и наименование индикатора достижения компетенции
УК-1	способностью осуществлять поиск, критический анализ и синтез информации, применять системный подход для решения поставленных задач	ИД1_{УК-1} . Анализирует задачу, выделяя ее базовые составляющие, осуществляет декомпозицию задачи. ИД2_{УК-1} . Находит и критически анализирует информацию, необходимую для решения поставленной задачи. ИД3_{УК-1} . Рассматривает возможные варианты решения задачи, оценивая их достоинства и недостатки. ИД4_{УК-1} . Грамотно, логично, аргументированно формирует собственные суждения и оценки. Отличает факты от мнений, интерпретаций, оценок и т.д. в рассуждениях других участников деятельности. ИД5_{УК-1} . Определяет и оценивает последствия возможных решений задачи.
УК-6	способностью управлять своим временем, выстраивать и реализовывать траекторию саморазвития на основе принципов образования в течение всей жизни	ИД1_{УК-6} . Применяет знание о своих ресурсах и их пределах (личностных, ситуативных, временных и т.д.), для успешного выполнения порученной работы. ИД2_{УК-6} . Понимает важность планирования перспективных целей собственной

		<p>деятельности с учетом условий, средств, личностных возможностей, этапов карьерного роста, временной перспективы развития деятельности и требований рынка труда.</p> <p>ИД3_{ук-6}. Реализует намеченные цели деятельности с учетом условий, средств, личностных возможностей, этапов карьерного роста, временной перспективы развития деятельности и требований рынка труда.</p> <p>ИД4_{ук-6}. Критически оценивает эффективность использования времени и других ресурсов при решении поставленных задач, а также относительно полученного результата.</p> <p>ИД5_{ук-6}. Демонстрирует интерес к учебе и использует предоставляемые возможности для приобретения новых знаний и навыков.</p>
ПК-1	<p>способностью использовать на практике знания об основных типах материалов различного назначения, выполнять исследования и испытания материалов, изделий и процессов их производства, обрабатывать, анализировать и представлять результаты исследований</p>	<p>ИД1_{ПК-1}. Разрабатывает технологические процессы в области материаловедения и технологии материалов,</p> <p>ИД2_{ПК-1}. Выполняет исследования и испытания материалов, изделий и процессов их производства,</p> <p>ИД3_{ПК-1}. Выбирает и использует методы и средства исследования и испытания материалов,</p> <p>ИД4_{ПК-1}. Обрабатывает, анализирует и представляет результаты исследований в виде отчетов.</p>

4. Структура и содержание дисциплины

Общая трудоемкость дисциплины составляет **5** зачетных единицы, т.е. **180** академических часов (из них 36 часов – самостоятельная работа обучающихся).

На втором курсе в **третьем** семестре выделяется **72** академических часа (из них 18 часов – самостоятельная работа).

На втором курсе в **четвертом** семестре выделяется **72** академических часа (из них 18 часов – самостоятельная работа), контроль – 36 часов.

Третий семестр: лекции – 18 часов, лабораторные работы – 36 часов, форма контроля – **зачет**.

Четвертый семестр: лекции – 18 часов, лабораторные работы – 36 часов, форма контроля – **экзамен**.

Структура и содержание дисциплины «Тепло- и массоперенос в материалах» по срокам и видам работы отражены в Приложении 1.

Содержание разделов дисциплины.

Третий семестр

Гидромеханические процессы переноса количества движения в материалах и процессах, основы гидравлики

Предмет, задачи и содержание дисциплины. Основные понятия и определения гидравлики. Некоторые физические свойства жидкостей. Основы гидростатики. Закон Паскаля. Закон Архимеда. Основы гидродинамики. Основные характеристики движения жидкостей. Ламинарный режим. Закон Ньютона-Стокса. Турбулентный режим. Критерий Рейнольдса. Уравнение Бернулли и его практические приложения. Ньютоновские и неньютоновские жидкости. Истечение жидкостей из отверстий и насадок. Уравнение Торричелли. Обтекание жидкостью твердых тел. Движение потока через неподвижные зернистые слои. Разделение неоднородных систем. Осаждение. Насосы. Напор, развиваемый насосом и высота всасывания. Поршневые насосы. Центробежные насосы. Вихревые насосы. Шестеренные и винтовые насосы. Вентиляторы. Радиальные вентиляторы. Осевые вентиляторы. Диаметральные вентиляторы.

Четвертый семестр

Теплоперенос в материалах и процессах, основы теплотехники

Основные понятия и определения теории теплопереноса. Математическое описание процесса теплопроводности. Уравнение Фурье. Теплообмен излучением (радиационный теплообмен). Основные понятия и терминология теплообмена излучением. Законы лучеиспускания. Теплообмен в движущейся среде (конвективный теплообмен). Основы теплообмена в движущейся среде. Перенос тепла в отсутствие турбулентности (в ламинарном потоке). Процессы теплопереноса в турбулентной среде. Теплоносители и теплообменники. Основные теплоносители. Классификация теплообменных аппаратов. Теплообменные аппараты «труба в трубе». Теплообменные аппараты с плоской поверхностью нагрева. Спиральные теплообменные аппараты. Калориферы.

Массоперенос в материалах и процессах

Общие сведения о массопереносе. Массообменные процессы со свободной границей раздела фаз. Молекулярная диффузия. Конвекция и массоотдача. Модели массопереноса для нестационарных процессов. Основы массопередачи в системах с фиксированной границей раздела фаз. Массоперенос в твёрдой фаз. Растворение в системе твердое тело – жидкость. Экстракция. Сушка – как процесс тепломассопереноса. Диффузия в полимерах. Набухание полимеров. Массоперенос сквозь мембраны

5. Образовательные технологии

Методика преподавания дисциплины «Тепло- и массоперенос в материалах» и реализация компетентного подхода в изложении и восприятии материала предусматривает использование форм проведения аудиторных занятий в сочетании с внеаудиторной работой с целью формирования и развития профессиональных навыков обучающихся:

- подготовка к выполнению лабораторных работ в лабораториях вуза;
- организация и проведение текущего контроля знаний обучающихся в форме бланкового тестирования;
- подготовка и выполнение контрольной работы в аудиториях вуза.

Занятия лекционного типа составляют 33 % от объема аудиторных занятий.

6. Оценочные средства для текущего контроля успеваемости, промежуточной аттестации по итогам освоения дисциплины и учебно-методическое обеспечение самостоятельной работы обучающихся

В процессе обучения используются следующие оценочные формы самостоятельной работы обучающихся, оценочные средства текущего контроля успеваемости и промежуточных аттестаций:

В третьем семестре

- подготовка к выполнению лабораторных работ и их защита;
- контрольные вопросы и задания в форме бланкового тестирования для контроля освоения обучающимися разделов дисциплины.

В четвертом семестре

- подготовка к выполнению лабораторных работ и их защита;
- контрольные вопросы и задания в форме бланкового тестирования для контроля освоения обучающимися разделов дисциплины;
- примерные вопросы к экзамену и пример экзаменационного билета.

Вопросы тестовых заданий для проведения текущего контроля, вопросы экзаменационных билетов приведены в приложении.

6.1. Фонд оценочных средств для проведения промежуточной аттестации обучающихся по дисциплине (модулю)

6.1.1. Перечень компетенций с указанием этапов их формирования в процессе освоения образовательной программы

В результате освоения дисциплины (модуля) формируются следующие компетенции:

Код компетенции	В результате освоения образовательной программы обучающийся должен обладать
УК-1	способностью осуществлять поиск, критический анализ и синтез информации, применять системный подход для решения поставленных задач
УК-6	способностью управлять своим временем, выстраивать и реализовывать траекторию саморазвития на основе принципов образования в течение всей жизни
ПК-1	способностью использовать на практике знания об основных типах материалов различного назначения, выполнять исследования и испытания материалов, изделий и процессов их производства, обрабатывать, анализировать и представлять результаты исследований

В процессе освоения образовательной программы данные компетенции, в том числе их отдельные компоненты, формируются поэтапно в ходе освоения обучающимися дисциплин (модулей), практик в соответствии с учебным планом и календарным графиком учебного процесса.

6.1.2. Описание показателей и критериев оценивания компетенций, формируемых по итогам освоения дисциплины (модуля), описание шкал оценивания

Показателем оценивания компетенций на различных этапах их формирования является достижение обучающимися планируемых результатов обучения по дисциплине (модулю).

УК-1 – способность осуществлять поиск, критический анализ и синтез информации, применять системный подход для решения поставленных задач				
ИД_{УК-1} Анализирует задачу, выделяя ее базовые составляющие, осуществляет декомпозицию задачи	Обучающийся не умеет анализировать задачу, выделяя ее базовые составляющие, осуществлять декомпозицию задачи	Обучающийся с трудом анализирует задачу, выделяя ее базовые составляющие, осуществляет декомпозицию задачи	Обучающийся умеет анализировать задачу, выделяя ее базовые составляющие, осуществлять декомпозицию задачи	Обучающийся свободно анализирует задачу, выделяя ее базовые составляющие, осуществляет декомпозицию задачи
ИД_{2УК-1} Находит и критически анализирует информацию, необходимую для решения	Обучающийся не умеет находить и критически анализировать информацию, необходимую для решения поставленной	Обучающийся с трудом находит и критически анализирует информацию, необходимую для решения	Обучающийся умеет находить и критически анализировать информацию, необходимую для решения	Обучающийся свободно находит и критически анализирует информацию, необходимую

поставленной задачи	задачи	поставленной задачи.	поставленной задачи.	для решения поставленной задачи
ИДЗ_{ук} - 1. Рассматривает возможные варианты решения задачи, оценивая их достоинства и недостатки	Обучающийся не умеет рассматривать возможные варианты решения задачи	Обучающийся с трудом рассматривает возможные варианты решения задачи, оценивая их достоинства и недостатки	Обучающийся умеет рассматривать возможные варианты решения задачи, оценивая их достоинства и недостатки	Обучающийся свободно рассматривает возможные варианты решения задачи, оценивая их достоинства и недостатки
ИД4_{ук} - 1. Грамотно, логично, аргументированно формирует собственные суждения и оценки. Отличает факты от мнений, интерпретаций, оценок и т.д. в рассуждениях других участников деятельности	Обучающийся не умеет грамотно, логично, аргументированно формировать собственные суждения и оценки. Не умеет отличать факты от мнений, интерпретаций, оценок и т.д. в рассуждениях других участников деятельности	Обучающийся с трудом логично, аргументированно формирует собственные суждения и оценки. С трудом отличает факты от мнений, интерпретаций, оценок и т.д. в рассуждениях других участников деятельности.	Обучающийся умеет грамотно, логично, аргументированно формировать собственные суждения и оценки; отличать факты от мнений, интерпретаций, оценок и т.д. в рассуждениях других участников деятельности	Обучающийся свободно грамотно, логично, аргументированно формирует собственные суждения и оценки. Отличает факты от мнений, интерпретаций, оценок и т.д. в рассуждениях других участников деятельности
ИД5_{ук} - 1. Определяет и оценивает последствия возможных решений задачи	Обучающийся не умеет определять и оценивать последствия возможных решений задачи	Обучающийся с трудом определяет и оценивает последствия возможных решений задачи	Обучающийся умеет определять и оценивать последствия возможных решений задачи	Обучающийся свободно определяет и оценивает последствия возможных решений задачи.
УК-6 – способность управлять своим временем, выстраивать и реализовывать траекторию саморазвития на основе принципов образования в течение всей жизни				
ИД1_{ук} - 6. Применяет знание о своих ресурсах и их пределах (личностных, ситуативных, временных и т.д.), для успешного выполнения порученной работы.	Обучающийся не знает свои ресурсы и их пределы для успешного выполнения порученной работы	Обучающийся с трудом использует свои ресурсы и их пределы для успешного выполнения порученной работы	Обучающийся не полностью использует свои ресурсы и их пределы для успешного выполнения порученной работы	Обучающийся полностью использует свои ресурсы и их пределы для успешного выполнения порученной работы

<p>ИД2_{ук - 6.} Понимает важность планирования перспективных целей собственной деятельности с учетом условий, средств, личностных возможностей, этапов карьерного роста, временной перспективы развития деятельности и требований рынка труда.</p>	<p>Обучающийся не понимает важность планирования перспективных целей собственной деятельности с учетом условий, средств, личностных возможностей, этапов карьерного роста, временной перспективы развития деятельности и требований рынка труда.</p>	<p>Обучающийся с трудом понимает важность планирования перспективных целей собственной деятельности с учетом условий, средств, личностных возможностей, этапов карьерного роста, временной перспективы развития деятельности и требований рынка труда.</p>	<p>Обучающийся не в полном объеме понимает важность планирования перспективных целей собственной деятельности с учетом условий, средств, личностных возможностей, этапов карьерного роста, временной перспективы развития деятельности и требований рынка труда.</p>	<p>Обучающийся в полном объеме понимает важность планирования перспективных целей собственной деятельности с учетом условий, средств, личностных возможностей, этапов карьерного роста, временной перспективы развития деятельности и требований рынка труда.</p>
<p>ИД3_{ук - 6.} Реализует намеченные цели деятельности с учетом условий, средств, личностных возможностей, этапов карьерного роста, временной перспективы развития деятельности и требований рынка труда.</p>	<p>Обучающийся не реализует намеченные цели деятельности с учетом условий, средств, личностных возможностей, этапов карьерного роста, временной перспективы развития деятельности и требований рынка труда.</p>	<p>Обучающийся с трудом реализует намеченные цели деятельности с учетом условий, средств, личностных возможностей, этапов карьерного роста, временной перспективы развития деятельности и требований рынка труда.</p>	<p>Обучающийся не в полном объеме реализует намеченные цели деятельности с учетом условий, средств, личностных возможностей, этапов карьерного роста, временной перспективы развития деятельности и требований рынка труда.</p>	<p>Обучающийся в полном объеме реализует намеченные цели деятельности с учетом условий, средств, личностных возможностей, этапов карьерного роста, временной перспективы развития деятельности и требований рынка труда.</p>
<p>ИД4_{ук - 6.} Критически оценивает эффективность использования времени и других ресурсов при решении поставленных задач, а также относительно полученного</p>	<p>Обучающийся не умеет критически оценивать эффективность использования времени и других ресурсов при решении поставленных задач, а также относительно полученного результата.</p>	<p>Обучающийся с трудом умеет критически оценивать эффективность использования времени и других ресурсов при решении поставленных задач, а также относительно полученного</p>	<p>Обучающийся не в полном объеме умеет критически оценивать эффективность использования времени и других ресурсов при решении поставленных задач, а также относительно</p>	<p>Обучающийся в полном объеме умеет критически оценивать эффективность использования времени и других ресурсов при решении поставленных задач, а также относительно</p>

результата.		результата.	полученного результата.	полученного результата.
ИД_{ук} - 6. Демонстрирует интерес к учебе и использует предоставляемые возможности для приобретения новых знаний и навыков.	Обучающийся не демонстрирует интерес к учебе и не использует предоставляемые возможности для приобретения новых знаний и навыков.	Обучающийся демонстрирует низкий интерес к учебе и не использует предоставляемые возможности для приобретения новых знаний и навыков.	Обучающийся демонстрирует хороший интерес к учебе и использует предоставляемые возможности для приобретения новых знаний и навыков.	Обучающийся демонстрирует интерес к учебе и использует в полном объеме предоставляемые возможности для приобретения новых знаний и навыков.
ПК-1 – способность использовать на практике знания об основных типах материалов различного назначения, выполнять исследования и испытания материалов, изделий и процессов их производства, обрабатывать, анализировать и представлять результаты исследований				
ИД_{пк} - 1. Разрабатывает технологические процессы в области материаловедения и технологии материалов	Обучающийся не умеет разрабатывать технологические процессы в области материаловедения и технологии материалов	Обучающийся с трудом разрабатывает технологические процессы в области материаловедения и технологии материалов	Обучающийся умеет разрабатывать технологические процессы в области материаловедения и технологии материалов	Обучающийся свободно разрабатывает технологические процессы в области материаловедения и технологии материалов
ИД_{2пк} - 1. Выполняет исследования и испытания материалов, изделий и процессов их производства	Обучающийся не умеет выполнять исследования и испытания материалов, изделий и процессов их производства	Обучающийся с трудом выполняет исследования и испытания материалов, изделий и процессов их производства	Обучающийся умеет выполнять исследования и испытания материалов, изделий и процессов их производства	Обучающийся свободно выполняет исследования и испытания материалов, изделий и процессов их производства
ИД_{3пк} - 1. Выбирает и использует методы и средства исследования и испытания материалов	Обучающийся не умеет выбирать и использовать методы и средства исследования и испытания материалов	Обучающийся с трудом выбирает и использует методы и средства исследования и испытания материалов	Обучающийся умеет выбирать и использовать методы и средства исследования и испытания материалов	Обучающийся свободно выбирает и использует методы и средства исследования и испытания материалов
ИД_{4пк} - 1. Обрабатывает, анализирует и представляет результаты	Обучающийся не умеет обрабатывать, анализировать и представлять результаты	Обучающийся с трудом обрабатывает, анализирует и представляет	Обучающийся умеет обрабатывать, анализировать и представлять	Обучающийся свободно обрабатывает, анализирует и представляет

исследований в виде отчетов	исследований в виде отчетов	результаты исследований в виде отчетов	результаты исследований в виде отчетов	результаты исследований в виде отчетов
-----------------------------	-----------------------------	--	--	--

Шкалы оценивания результатов промежуточной аттестации и их описание:

Форма промежуточной аттестации в третьем семестре: зачет.

Промежуточная аттестация обучающихся в форме зачёта проводится по результатам выполнения всех видов учебной работы, предусмотренных учебным планом по данной дисциплине (модулю), при этом учитываются результаты текущего контроля успеваемости в течение семестра. Оценка степени достижения обучающимися планируемых результатов обучения по дисциплине (модулю) производится преподавателем, ведущим занятия по дисциплине (модулю) методом экспертной оценки. По итогам промежуточной аттестации по дисциплине (модулю) выставляется оценка «зачтено» или «не зачтено».

К промежуточной аттестации в виде зачёта допускаются только обучающиеся, выполнившие все виды учебной работы, предусмотренные рабочей программой по дисциплине «Тепло- и массоперенос в материалах»: успешно выполнили все тестовые задания, выполнили все лабораторные работы.

Шкала оценивания	Описание
Зачтено	Выполнены все виды учебной работы, предусмотренные учебным планом. Обучающийся демонстрирует соответствие знаний, умений, навыков приведенным в таблицах показателей, оперирует приобретенными знаниями, умениями, навыками, применяет их в ситуациях повышенной сложности. При этом могут быть допущены незначительные ошибки, неточности, затруднения при аналитических операциях, переносе знаний и умений на новые, нестандартные ситуации.
Не зачтено	Не выполнен один или более видов учебной работы, предусмотренных учебным планом. Обучающийся демонстрирует неполное соответствие знаний, умений, навыков приведенным в таблицах показателей, допускает значительные ошибки, проявляет отсутствие знаний, умений, навыков по ряду показателей, испытывает значительные затруднения при оперировании знаниями и умениями при их переносе на новые ситуации.

Форма промежуточной аттестации в четвертом семестре: экзамен.

Промежуточная аттестация обучающихся в форме экзамена проводится по результатам выполнения всех видов учебной работы, предусмотренных учебным планом по данной дисциплине (модулю), при этом учитываются результаты текущего контроля успеваемости в течение семестра. Оценка степени достижения обучающимися планируемых результатов обучения по дисциплине (модулю) производится преподавателем, ведущим занятия по дисциплине (модулю), методом экспертной оценки. По итогам промежуточной аттестации по дисциплине (модулю) выставляется оценка «отлично», «хорошо», «удовлетворительно» или «неудовлетворительно».

К промежуточной аттестации в виде экзамена допускаются только обучающиеся, выполнившие все виды учебной работы, предусмотренные рабочей программой по дисциплине «Тепло- и массоперенос в материалах»: успешно выполнили все тестовые задания, выполнили все лабораторные работы.

Экзамен проводится в письменном виде.

Шкала оценивания	Описание
Отлично	Выполнены все виды учебной работы, предусмотренные учебным планом. Обучающийся демонстрирует соответствие знаний, умений, навыков показателям, приведенным в таблицах, оперирует приобретенными знаниями, умениями, навыками, применяет их в ситуациях повышенной сложности.
Хорошо	Выполнены все виды учебной работы, предусмотренные учебным планом. Обучающийся демонстрирует соответствие знаний, умений, навыков показателям, приведенным в таблицах, оперирует приобретенными знаниями, умениями, навыками, применяет их в ситуациях повышенной сложности. При этом могут быть допущены незначительные ошибки, неточности, затруднения при аналитических операциях, переносе знаний и умений на новые, нестандартные ситуации.
Удовлетворительно	Выполнены все виды учебной работы, предусмотренные учебным планом. Обучающийся демонстрирует соответствие знаний, умений, навыков показателям, приведенным в таблицах, оперирует приобретенными знаниями, умениями, навыками, применяет их в ситуациях повышенной сложности. При этом могут быть допущены

	значительные ошибки, неточности, затруднения при аналитических операциях, переносе знаний и умений на новые, нестандартные ситуации.
Неудовлетворительно	Не выполнен один или более видов учебной работы, предусмотренных учебным планом. Обучающийся демонстрирует неполное соответствие знаний, умений, навыков показателям, приведенным в таблицах, допускаются значительные ошибки, проявляется отсутствие знаний, умений, навыков по ряду показателей, обучающийся испытывает значительные затруднения при оперировании знаниями и умениями при их переносе на новые ситуации.

Фонды оценочных средств представлены в Приложении 1 к рабочей программе.

7. Учебно-методическое и информационное обеспечение дисциплины.

а) основная литература:

1. **Айнштейн, В. Г.** Процессы и аппараты химической технологии. Общий курс: в 2 кн. / В. Г. Айнштейн, М. К. Захаров, Г. А. Носов. – М. : Издательство "Лаборатория знаний", 2014. – 1758 с. (<http://e.lanbook.com/book/90235>).
2. **Бенда, А. Ф.** Тепло- и массоперенос в материалах и процессах: учебное пособие для студентов, обучающихся по направлениям: 261700.62 – Технология полиграфического и упаковочного производства; 150100.62 – Материаловедение и технологии материалов; 051000.62 – Профессиональное обучение / А. Ф. Бенда; М-во образования и науки РФ, ФГБОУ ВПО "Моск. гос. ун-т печати имени Ивана Федорова". – М.: МГУП имени Ивана Федорова, 2014. – 236 с. (<http://elib.mgup.ru/showBook.php?id=66>).

б) дополнительная литература:

1. **Дытнерский, Ю.И.** Процессы и аппараты химической технологии: учебник для вузов. В 2-х кн.: Ч. 1. Теоретические основы процессов химической технологии. Гидромеханические и тепловые процессы и аппараты. – М.: Химия, 2002. – 400 с.
2. **Дытнерский, Ю.И.** Процессы и аппараты химической технологии: учебник для вузов. В 2-х кн.: Часть 2. Массообменные процессы и аппараты. – М.: Химия, 2002. – 368 с.

3. **Касаткин, А. Г.** Основные процессы и аппараты химической технологии : учебник для вузов / А. Г. Касаткин. – Изд. 12-е стереотип., доработанное. Перепечатка с издания 1973 г. – М. : Альянс, 2005. – 750 с.

в) программное обеспечение и интернет-ресурсы:

Программное обеспечение:

1. Цикл учебно-исследовательских (лабораторных) работ по гидравлике в виде сайта. (Разработчик Санкт-Петербургский государственный университет низкотемпературных и пищевых технологий, кафедра ПиАПП).
2. Цикл учебно-исследовательских (лабораторных) работ по основам теплотехники в виде виртуальных стендов. (Разработчик Тверской государственный технический университет).

Интернет-ресурсы включают учебно-методические материалы в электронном виде, представленные на сайте <http://mospolytech.ru> в разделе «Электронная библиотека МПУ» <http://elib.mgup.ru>:

1. Генералов М.Б., Александров В.П., Алексеев В.В. и др. Энциклопедия. Машины и аппараты химических и нефтехимических производств. Т.4-12. – М.: Машиностроение, 2004. Электронный ресурс. Сайт «Техническая литература». Режим доступа: <http://booktech.ru/books/processy-i-apparaty/203-mashinostroenie-enciklopediya-t-4-12-mashiny-i-apparaty-himicheskikh-i-neftehimicheskikh-proizvodstv.html>, свободный.
2. Фролов В.Ф. Лекции по курсу «Процессы и аппараты химической промышленности». – М.: ХИМИЗДАТ, 2003. Электронный ресурс. Сайт «Техническая литература». Режим доступа: <http://booktech.ru/books/processy-i-apparaty/202-lekcii-po-kursu-processy-i-apparaty-himicheskoy-promyshlennosti-2003.html>, свободный.
3. Романков П.Г., Фролов В.Ф., Флисюк О.М. Методы расчета процессов и аппаратов химической технологии. – М.: ХИМИЗДАТ, 2009. Электронный ресурс. Сайт «Техническая литература». Режим доступа: <http://booktech.ru/books/processy-i-apparaty/201-metody-rascheta-processov-i-apparatov-himicheskoy-tehnologii-2009.html>, свободный.

8. Материально-техническое обеспечение дисциплины

Лекционные занятия проводятся в аудиториях 1011, 1012, 1013, 1014 или в лабораторных помещениях 1207, 1209, 1303, расположенных в учебном корпусе № 1 по адресу: г. Москва, ул. Прянишникова, д. 2 а.

Лабораторные занятия проводятся в специализированных компьютерных аудиториях 1403, 1405 или в лабораторных помещениях 1207, 1209, 1303, расположенных в учебном корпусе № 1 по адресу: г. Москва, ул. Прянишникова, д. 2 а.

Программное обеспечение персональных компьютеров в специализированных компьютерных аудиториях:

- цикл учебно-исследовательских (лабораторных) работ по гидравлике в виде сайта (разработчик Санкт-Петербургский государственный университет низкотемпературных и пищевых технологий, кафедра ПиАПП);
- цикл учебно-исследовательских (лабораторных) работ по основам теплотехники в виде виртуальных стендов (разработчик Тверской государственный технический университет).

Перечень приборов, оборудования и принадлежностей, используемых при проведении учебных занятий: персональный компьютер с монитором, проектор, экран, звуковые колонки, презентации лекций, видеофильмы по разделам дисциплины, доска для письма мелом (фломастером), мел, фломастеры, писчая бумага, лазерная указка, радимышь, весы электронные – ВЛТЭ-1100, шкафы для хранения отчетных документов (отчетов по выполненным лабораторным работам, результатов выполнения контрольных работ и сдачи экзамена).

Комплекты раздаточного материала: копии презентационных слайдов по наиболее сложным вопросам дисциплины, бланки-задания для оформления отчетов по лабораторным работам, перечень вопросов для подготовки к контрольным работам и сдаче экзамена.

Для самостоятельной работы предлагаются помещения читальных залов библиотек и аудиторий 1305, 1204, оснащенные компьютерной техникой с возможностью подключения к сети «Интернет» и обеспеченные доступом в электронную информационно-образовательную среду университета.

9. Методические рекомендации для самостоятельной работы обучающихся

В основе самостоятельной работы обучающихся лежат: содержание рабочей учебной программы, вопросы для подготовки к контрольным работам, а также самостоятельное изучение Интернет-ресурсов по вопросам тепло- и массопереноса в материалах и процессах.

Рекомендуется повторить содержание лекции по ее конспекту; изучить разделы и параграфы основной и дополнительной литературы, указанные преподавателем на лекции. Готовиться к выполнению контрольных работ по разделам дисциплины, используя конспект лекций, литературные источники, в том числе ресурсы Интернета.

10. Методические рекомендации для преподавателя

Рекомендовано широкое использование активных и интерактивных методов обучения, научной и справочной литературы при подготовке учебно-методических материалов, возможностей современных информационных технологий.

Демонстрация на лекционных занятиях видеофрагментов научно-познавательных видеофильмов и содержания телетрансляций, посвященных тепло- и массопереносу в материалах и процессах.

Программа составлена в соответствии с Федеральным государственным образовательным стандартом высшего образования по направлению подготовки бакалавров **22.03.01 Материаловедение и технологии материалов**, утвержденным приказом МОН РФ от 02 июня 2020 г. № 701.

Программу составил:

доцент, к.т.н., доцент



/Байдаков Д.И./

Программа на 2021 г. приема утверждена на заседании кафедры “Инновационные материалы принтмедиаиндустрии” «___» _____ 2021 г., протокол № ____

Заведующий кафедрой
профессор, д.т.н.



/А.П. Кондратов/

**Структура и содержание дисциплины «Тепло- и массоперенос в материалах»
по направлению подготовки
22.03.01 «Материаловедение и технологии материалов»
(бакалавр)**

n/n	Раздел	Семестр	Неделя семестра	Виды учебной работы, включая самостоятельную работу обучающихся, и трудоемкость в часах					Виды самостоятельной работы обучающихся					Формы аттестации	
				Л	П/С	Лаб	СРС	КСР	К.Р.	К.П.	РГР	Реферат	К/р	Э	З
	Третий семестр														
1.1	Гидромеханические процессы переноса количества движения в материалах и процессах, основы гидравлики	3		18			9						+		
1.2	<i>Лабораторная работа</i> «Определение гидростатического давления»	3				4	1								
1.3	<i>Лабораторная работа</i> «Определение плотности несмешивающихся жидкостей в сообщающихся сосудах»	3				4	1								
1.4	<i>Лабораторная работа</i> Определение силы давления жидкости на плоскую поверхность	3				4	1								
1.5	<i>Лабораторная работа</i> «Изучение относительного равновесия жидкости во вращающейся емкости»	3				4	1								

1.6	Лабораторная работа «Изучение режимов движения жидкости»	3				4	1							
1.7	Лабораторная работа «Изучение относительного покоя жидкости в ёмкости, движущейся с ускорением»	3				4	1							
1.8	Лабораторная работа «Изучение падения тел в среде»	3				4	1							
1.9	Лабораторная работа «Изучение истечения жидкостей из отверстий и насадков»	3				4	1							
1.10	Лабораторная работа «Изучение эффективности работы гидравлических машин»	3				4	1							
	Форма аттестации													3
	Всего часов по дисциплине в третьем семестре			18		36	18							
	Четвертый семестр													
2.1	Теплоперенос в материалах и процессах, основы теплотехники	4		10			3						+	
2.2	Лабораторная работа «Определение коэффициента теплопроводности теплоизоляционного материала»	4				6	2							
2.3	Лабораторная работа «Определение коэффициента теплоотдачи при свободной конвекции»	4				6	2							
2.4	Лабораторная работа «Определение параметров влажного воздуха»	4				6	2							

2.5	<i>Лабораторная работа</i> «Изучение теплопередачи в теплообменном аппарате»	4				6	2								
2.6	Массоперенос в материалах и процессах	4		8			3							+	
2.7	<i>Лабораторная работа</i> «Изучение массопереноса растворителей в полимерных материалах»	4				6	2								
2.8	<i>Лабораторная работа</i> «Изучение набухания офсетных резинотканевых полотен в растворителях»	4				6	2								
	Форма аттестации														Э
	Всего часов по дисциплине в пятом семестре			18		36	18								36

МИНИСТЕРСТВО НАУКИ И ВЫСШЕГО ОБРАЗОВАНИЯ РОССИЙСКОЙ ФЕДЕРАЦИИ
ФЕДЕРАЛЬНОЕ ГОСУДАРСТВЕННОЕ АВТОНОМНОЕ ОБРАЗОВАТЕЛЬНОЕ УЧРЕЖДЕНИЕ ВЫСШЕГО ОБРАЗОВАНИЯ
«МОСКОВСКИЙ ПОЛИТЕХНИЧЕСКИЙ УНИВЕРСИТЕТ»
(МОСКОВСКИЙ ПОЛИТЕХ)

Направление подготовки: 22.03.01 МАТЕРИАЛОВЕДЕНИЕ И ТЕХНОЛОГИИ МАТЕРИАЛОВ

ОП (профиль): «Материаловедение и защитные технологии»

Форма обучения: очная

Вид профессиональной деятельности: научно-исследовательская и расчетно-аналитическая

Кафедра: Инновационные материалы прайтмедиаиндустрии

ФОНД ОЦЕНОЧНЫХ СРЕДСТВ

ПО ДИСЦИПЛИНЕ

Тепло- и массоперенос в материалах

Составитель

доцент, к.т.н., доцент Байдаков Д.И.

Москва, 2021 год

ПОКАЗАТЕЛЬ УРОВНЯ СФОРМИРОВАННОСТИ КОМПЕТЕНЦИЙ

ТЕПЛО- И МАССОПЕРЕНОС В МАТЕРИАЛАХ							
ФГОС ВО 22.03.01 «Материаловедение и технологии материалов»							
В процессе освоения данной дисциплины обучающийся формирует и демонстрирует следующие компетенции:							
Компетенции		Код и индикатор достижения компетенции		Перечень компонентов	Технология формиров. компетенций	Форма оценочного средства	Степени уровней освоения компетенций
Код	Формулировка	Код	Формулировка				
УК-1	<i>Способность осуществлять поиск, критический анализ и синтез информации, применять системный подход для решения поставленных задач</i>	ИД1_{УК-1}	Анализирует задачу, выделяя ее базовые составляющие, осуществляет декомпозицию задачи.	<p>Знать: – задачу и её базовые составляющие</p> <p>Уметь: – анализировать задачу, выделять ее базовые составляющие, осуществлять декомпозицию задачи.</p> <p>Владеть: – методами анализа задачи, выделения ее базовых составляющие, осуществления декомпозиции задачи.</p>	лекции, лабораторные занятия, самостоятельная работа	ЛР, К/Р, З, Э	<p>Базовый уровень: анализирует задачу, выделяя ее базовые составляющие, осуществляет декомпозицию задачи.</p> <p>Повышенный уровень: на высоком уровне анализирует задачу, выделяя ее базовые составляющие, осуществляет декомпозицию задачи.</p>
		ИД2_{УК-1}	Находит и критически анализирует информацию, необходимую для решения поставленной	<p>Знать: – источники информации, необходимой для решения поставленной задачи.</p> <p>Уметь: – находить и критически</p>			

		задачи.	анализировать информацию, необходимую для решения поставленной задачи. Владеть: – методами критического анализа информации, необходимой для решения поставленной задачи.			Повышенный уровень: находит и критически анализирует свежую информацию, необходимую для решения поставленной задачи.
	ИД3_{ук-1}	Рассматривает возможные варианты решения задачи, оценивая их достоинства и недостатки.	Знать: – возможные варианты решения задачи. Уметь: – анализировать возможные варианты решения задачи, оценивая их достоинства и недостатки. Владеть: – методами оценки вариантов решения задачи, оценивая их достоинства и недостатки.	лекции, лабораторные занятия, самостоятельная работа	ЛР, К/Р, З, Э	Базовый уровень: рассматривает возможные варианты решения задачи, оценивая их достоинства и недостатки. Повышенный уровень: рассматривает возможные варианты решения задачи, оценивая их достоинства и недостатки на основе последних достижений в отрасли
	ИД4_{ук-1}	Грамотно, логично, аргументированно формирует собственные суждения и оценки. Отличает факты от мнений,	Знать: – правила ведения дискуссии по рассматриваемым вопросам. Уметь: – грамотно, логично, аргументированно формировать собственные	лекции, лабораторные занятия, самостоятельная работа	ЛР, К/Р, З, Э	Базовый уровень: грамотно, логично, аргументированно формирует собственные суждения и оценки. Отличает факты от мнений, интерпретаций, оценок и т.д. в рассуждениях других

			интерпретаций, оценок и т.д. в рассуждениях других участников деятельности.	суждения и оценки. Отличать факты от мнений, интерпретаций, оценок и т.д. в рассуждениях других участников деятельности. Владеть: – правилами ведения дискуссии по рассматриваемым вопросам.			участников деятельности. Повышенный уровень: уважительно, грамотно, логично, аргументировано формирует собственные суждения и оценки. Отличает факты от мнений, интерпретаций, оценок и т.д. в рассуждениях других участников деятельности.
		ИД5_{УК-1}	Определяет и оценивает последствия возможных решений задачи.	Знать: – последствия возможных решений задачи. Уметь: – определять и оценивать последствия возможных решений задачи. Владеть: – методами оценки последствия возможных решений задачи.	лекции, лабораторные занятия, самостоятельная работа	ЛР, К/Р, З, Э	Базовый уровень: определяет и оценивает последствия возможных решений задачи.. Повышенный уровень: определяет и оценивает последствия возможных решений задачи на основе последних достижений в отрасли..
УК-6	<i>Способность управлять своим временем, выстраивать и реализовывать траекторию саморазвития</i>	ИД1_{УК-6}	Применяет знание о своих ресурсах и их пределах (личностных, ситуативных, временных и	Знать: – свои ресурсы и их пределы (личностные, ситуативные, временные и т.д.), для успешного выполнения порученной работы.	лекции, лабораторные занятия, самостоятельная работа	ЛР, К/Р, З, Э	Базовый уровень: применяет знание о своих ресурсах и их пределах (личностных, ситуативных, временных и т.д.), для успешного выполнения

	<i>на основе принципов образования в течение всей жизни</i>		т.д.), для успешного выполнения порученной работы.	<p>Уметь: – применять знания о своих ресурсах и их пределах (личностных, ситуативных, временных и т.д.), для успешного выполнения порученной работы.</p> <p>Владеть: – знаниями о своих ресурсах и их пределах (личностных, ситуативных, временных и т.д.), для успешного выполнения порученной работы.</p>			<p>порученной работы.</p> <p>Повышенный уровень: Активно применяет знание о своих ресурсах и их пределах (личностных, ситуативных, временных и т.д.), для успешного выполнения порученной работы.</p>
		ИД2ук-6	Понимает важность планирования перспективных целей собственной деятельности с учетом условий, средств, личностных возможностей, этапов карьерного роста, временной перспективы развития деятельности и требований	<p>Знать: – перспективные цели собственной деятельности с учетом условий, средств, личностных возможностей, этапов карьерного роста, временной перспективы развития деятельности и требований рынка труда.</p> <p>Уметь: – понимать важность планирования перспективных целей собственной деятельности с учетом условий, средств, личностных возможностей, этапов карьерного роста, временной перспективы</p>	лекции, лабораторные занятия, самостоятельная работа	ЛР, К/Р, З, Э	<p>Базовый уровень: Понимает важность планирования перспективных целей собственной деятельности с учетом условий, средств, личностных возможностей, этапов карьерного роста, временной перспективы развития деятельности и требований рынка труда.</p> <p>Повышенный уровень: Прекрасно понимает важность планирования перспективных целей собственной</p>

	рынка труда.	развития деятельности и требований рынка труда. Владеть: – пониманием важности планирования перспективных целей собственной деятельности с учетом условий, средств, личностных возможностей, этапов карьерного роста, временной перспективы развития деятельности и требований рынка труда.			деятельности с учетом условий, средств, личностных возможностей, этапов карьерного роста, временной перспективы развития деятельности и требований рынка труда.
ИДЗ_{ук-6}	Реализует намеченные цели деятельности с учетом условий, средств, личностных возможностей, этапов карьерного роста, временной перспективы развития деятельности и требований рынка труда.	Знать: – цели деятельности с учетом условий, средств, личностных возможностей, этапов карьерного роста, временной перспективы развития деятельности и требований рынка труда. Уметь: – реализовывать намеченные цели деятельности с учетом условий, средств, личностных возможностей, этапов карьерного роста, временной перспективы развития деятельности и требований рынка труда. Владеть: – методами реализации	лекции, лабораторные занятия, самостоятельная работа	ЛР, К/Р, З, Э	Базовый уровень: Реализует намеченные цели деятельности с учетом условий, средств, личностных возможностей, этапов карьерного роста, временной перспективы развития деятельности и требований рынка труда. Повышенный уровень: Без труда реализует намеченные цели деятельности с учетом условий, средств, личностных возможностей, этапов карьерного роста, временной перспективы

		намеченных целей деятельности с учетом условий, средств, личностных возможностей, этапов карьерного роста, временной перспективы развития деятельности и требований рынка труда.			развития деятельности и требований рынка труда.
ИД4 ук-6	Критически оценивает эффективность использования времени и других ресурсов при решении поставленных задач, а также относительно полученного результата.	<p>Знать: – методы критической оценки эффективности использования времени и других ресурсов при решении поставленных задач, а также относительно полученного результата.</p> <p>Уметь: – критически оценивать эффективность использования времени и других ресурсов при решении поставленных задач, а также относительно полученного результата.</p> <p>Владеть: – методами критической оценки эффективности использования времени и других ресурсов при решении поставленных задач, а также относительно полученного результата.</p>	лекции, лабораторные занятия, самостоятельная работа	ЛР, К/Р, З, Э	<p>Базовый уровень: критически оценивает эффективность использования времени и других ресурсов при решении поставленных задач, а также относительно полученного результата.</p> <p>Повышенный уровень: критически, с повышенной строгостью оценивает эффективность использования времени и других ресурсов при решении поставленных задач, а также относительно полученного результата.</p>

		ИД5_{ук-6}	Демонстрирует интерес к учебе и использует предоставляемые возможности для приобретения новых знаний и навыков.	<p>Знать: – как демонстрировать интерес к учебе и использовать предоставляемые возможности для приобретения новых знаний и навыков.</p> <p>Уметь: – демонстрировать интерес к учебе и использовать предоставляемые возможности для приобретения новых знаний и навыков.</p> <p>Владеть: – методами демонстраирования интереса к учебе и использования предоставляемых возможностей для приобретения новых знаний и навыков.</p>	лекции, лабораторные занятия, самостоятельная работа	ЛР, К/Р, З, Э	<p>Базовый уровень: демонстрирует интерес к учебе и использует предоставляемые возможности для приобретения новых знаний и навыков.</p> <p>Повышенный уровень: демонстрирует повышенный интерес к учебе и эффективно использует предоставляемые возможности для приобретения новых знаний и навыков.</p>
ПК-1	Способность использовать на практике знания об основных типах материалов различного назначения, выполнять	ИД1_{ПК-1}	Разрабатывает технологические процессы в области материаловедения и технологии материалов.	<p>Знать: – технологические процессы в области материаловедения и технологии материалов</p> <p>Уметь: – разрабатывать технологические процессы в области материаловедения и</p>	лекции, лабораторные занятия, самостоятельная работа	ЛР, К/Р, З, Э	<p>Базовый уровень: разрабатывает технологические процессы в области материаловедения и технологии материалов.</p> <p>Повышенный уровень: разрабатывает</p>

исследования и испытания материалов, изделий и процессов их производства, обрабатывать, анализировать и представлять результаты исследований			технологии материалов Владеть: – методами разработки технологических процессов в области материаловедения и технологии материалов			перспективные технологические процессы в области материаловедения и технологии материалов.
	ИД2_{ПК-1}	Выполняет исследования и испытания материалов, изделий и процессов их производства.	Знать: – методы исследования и испытания материалов; – процессов производства материалов Уметь: – выполнять исследования и испытания материалов, изделий и процессов их производства Владеть: – методами исследования и испытания материалов, изделий и процессов их производства	лекции, лабораторные занятия, самостоятельная работа	ЛР, К/Р, З, Э	Базовый уровень: выполняет исследования и испытания материалов, изделий и процессов их производства. Повышенный уровень: на высоком научно-методическом уровне выполняет исследования и испытания материалов, изделий и процессов их производства.
	ИД3_{ПК-1}	Выбирает и использует методы и средства исследования и испытания материалов.	Знать: – методы и средства исследования и испытания материалов Уметь: – выбирать и использовать методы и средства исследования и испытания материалов	лекции, лабораторные занятия, самостоятельная работа	ЛР, К/Р, З, Э	Базовый уровень: выбирает и использует методы и средства исследования и испытания материалов. Повышенный уровень: на высоком научно-методическом уровне выбирает и использует методы и средства

			<p>Владеть: – методологией выбора и использования методов и средств исследования и испытания материалов</p>			исследования и испытания материалов.
	ИД4ПК-1	Обрабатывает, анализирует и представляет результаты исследований в виде отчетов.	<p>Знать: – методы обработки результатов исследований; – требования ГОСТов к оформлению отчетов по результатам исследований</p> <p>Уметь: – обрабатывать, анализировать и представлять результаты исследований в виде отчетов.</p> <p>Владеть: – методами обработки, анализа и представления результаты исследований в виде отчетов</p>	лекции, лабораторные занятия, самостоятельная работа	ЛР, К/Р, З, Э	<p>Базовый уровень: обрабатывает, анализирует и представляет результаты исследований в виде отчетов.</p> <p>Повышенный уровень: на высоком научно-методическом уровне обрабатывает, анализирует и представляет результаты исследований в виде отчетов.</p>

**Перечень оценочных средств по дисциплине
«Тепло- и массоперенос в материалах»**

№ ОС	Наименование оценочного средства	Краткая характеристика оценочного средства	Представление оценочного средства в ФОС
1	Лабораторная работа (ЛР)	Средство проверки умений обучающегося самостоятельно выполнять теоретические и экспериментальные исследования и оценки уровня освоения обучающимся практических навыков	Бланки отчетов с результатами выполнения лабораторной работы с индивидуальным заданием
2	Контрольная работа (К/Р)	Средство проверки знаний и умений применять полученные знания для решения задач определенного типа по теме или разделу	Комплекты вариантов контрольных заданий
3	Тест (Т)	Система стандартизированных заданий, позволяющая автоматизировать процедуру измерения уровня знаний и умений обучающегося.	Фонд тестовых заданий
4	Зачет (З)	Форма промежуточной аттестации обучающегося, определяемая учебным планом подготовки по направлению	Отчеты выполненных и защищенных лабораторных работ. Положительные результаты выполнения контрольных работ
5	Экзамен (Э)	Форма промежуточной аттестации обучающегося, определяемая учебным планом подготовки по направлению	Комплект экзаменационных билетов

**Паспорт фонда оценочных средств по дисциплине
«Тепло- и массоперенос в материалах»**

3 семестр

№ п/п	Контролируемые разделы дисциплины	Код контролируемой компетенции	Наименование оценочного средства
1	Раздел 1. <i>Гидромеханические процессы переноса количества движения в материалах и процессах, основы гидравлики</i>	УК-1, УК-6, ПК-1	ЛР, Т, К/Р, З

№ п/п	Контролируемые разделы дисциплины	Код контролируемой компетенции	Наименование оценочного средства
1	Раздел 2. <i>Теплоперенос в материалах и процессах, основы теплотехники</i>	УК-1, УК-6, ПК-1	ЛР, Т, К/Р, Э
2	Раздел 3. <i>Массоперенос в материалах и процессах</i>	УК-1, УК-6, ПК-1	ЛР, Т, К/Р, Э

1. Перечень компетенций с указанием этапов их формирования в процессе освоения дисциплины. Формы контроля формирования компетенций

Компетенция	Код по ФГОС	Форма контроля	Этапы формирования (разделы дисциплины)
Способность осуществлять поиск, критический анализ и синтез информации, применять системный подход для решения поставленных задач	УК-1	Промежуточный контроль: зачет, экзамен Текущий контроль: отчет по лабораторной работе; контрольная работа.	Все разделы
Способность управлять своим временем, выстраивать и реализовывать траекторию саморазвития на основе принципов образования в течение всей жизни	УК-6	Промежуточный контроль: зачет, экзамен Текущий контроль: отчет по лабораторной работе; контрольная работа.	Все разделы
Способность использовать на практике знания об основных типах материалов различного назначения, выполнять исследования и испытания материалов, изделий и процессов их производства, обрабатывать, анализировать и представлять результаты исследований	ПК-1	Промежуточный контроль: зачет, экзамен Текущий контроль: отчет по лабораторной работе; контрольная работа.	Все разделы

2. Показатели и критерии оценивания компетенций при изучении дисциплины, описание шкал оценивания

2.1 Критерии выставления зачета по дисциплине (формирование компетенций УК-1, УК-6, ПК-1)

зачтено:

выполнены все виды учебной работы, предусмотренные учебным планом. Обучающийся демонстрирует соответствие знаний, умений, навыков приведенным в таблицах показателей, оперирует приобретенными знаниями, умениями, навыками, применяет их в ситуациях повышенной сложности. При этом могут быть допущены незначительные ошибки, неточности,

затруднения при аналитических операциях, переносе знаний и умений на новые, нестандартные ситуации;

не зачтено:

не выполнен один или более видов учебной работы, предусмотренных учебным планом. Обучающийся демонстрирует неполное соответствие знаний, умений, навыков приведенным в таблицах показателей, допускает значительные ошибки, проявляет отсутствие знаний, умений, навыков по ряду показателей, испытывает значительные затруднения при оперировании знаниями и умениями при их переносе на новые ситуации.

2.2. Критерии оценки ответа на экзамене
(формирование компетенций УК-1, УК-6, ПК-1)

отлично:

при ответах на вопросы экзаменационного билета обучающийся демонстрирует соответствие знаний, умений, навыков показателям, приведенным в таблицах, оперирует приобретенными знаниями, умениями, навыками, быстро и обоснованно отвечает на уточняющие вопросы;

хорошо:

при ответах на вопросы экзаменационного билета обучающийся демонстрирует соответствие знаний, умений, навыков показателям, приведенным в таблицах, оперирует приобретенными знаниями, умениями, навыками, применяет их в ситуациях повышенной сложности. При этом могут быть допущены незначительные ошибки, неточности, затруднения при аналитических операциях, переносе знаний и умений на новые, нестандартные ситуации;

удовлетворительно:

при ответах на вопросы экзаменационного билета обучающийся демонстрирует соответствие знаний, умений, навыков показателям, приведенным в таблицах, оперирует приобретенными знаниями, умениями, навыками, применяет их в ситуациях повышенной сложности. При этом могут быть допущены значительные ошибки, неточности, затруднения при аналитических операциях, переносе знаний и умений на новые, нестандартные ситуации;

неудовлетворительно:

при ответах на вопросы экзаменационного билета обучающийся демонстрирует неполное соответствие знаний, умений, навыков показателям, приведенным в таблицах, допускаются значительные ошибки, проявляется отсутствие знаний, умений, навыков по ряду показателей, обучающийся испытывает значительные затруднения при оперировании знаниями и умениями при их переносе на новые ситуации.

2.3 Критерии оценки работы обучающегося на лабораторном занятии
(формирование компетенций УК-1, УК-6, ПК-1)

– **лабораторная работа выполнена:** оформлен отчет по работе, произведены без ошибок все необходимые расчеты и сделаны обоснованные выводы;

– **лабораторная работа не выполнена:** отчет по работе не оформлен, расчеты произведены с ошибками, отсутствуют обоснованные выводы.

2.4. Критерии оценки выполнения контрольной работы
(формирование компетенций УК-1, УК-6, ПК-1)

Контрольная работа выполняется по вариантам, включающим вопросы по изученному материалу. Выполнение контрольной работы оценивается в соответствии с процентом правильных ответов.

– «отлично» - свыше 85% правильных ответов;

– «хорошо» - от 70,1% до 85% правильных ответов;

– «удовлетворительно» - от 55,1% до 70% правильных ответов;

– «неудовлетворительно» - от 0 до 55% правильных ответов

2.5. Итоговые показатели балльной оценки сформированности компетенций по дисциплине в разрезе дескрипторов «знать/ уметь/ владеть»:

УК-1 – осуществлять поиск, критический анализ и синтез информации, применять системный подход для решения поставленных задач				
Показатель	Индикатор достижения компетенции ИД1_{УК-1}. Анализирует задачу, выделяя ее базовые составляющие, осуществляет декомпозицию задачи.			
	2	3	4	5
знать: задачу и её базовые составляющие	Обучающийся не знает задачу и её базовые составляющие	Обучающийся имеет представления о задаче и её базовых составляющих	Обучающийся хорошо знает задачу и её базовые составляющие	Обучающийся отлично знает задачу и её базовые составляющие
уметь: анализировать задачу, выделять ее базовые составляющие, осуществлять декомпозицию задачи.	Обучающийся не умеет анализировать задачу, выделять ее базовые составляющие, осуществлять декомпозицию задачи.	Обучающийся с трудом умеет анализировать задачу, выделять ее базовые составляющие, осуществлять декомпозицию задачи.	Обучающийся умеет анализировать задачу, выделять ее базовые составляющие, осуществлять декомпозицию задачи.	Обучающийся отлично умеет анализировать задачу, выделять ее базовые составляющие, осуществлять декомпозицию задачи.
владеть: методами анализа задачи, выделения ее базовых составляющие, осуществления декомпозиции задачи.	Обучающийся не владеет методами анализа задачи, выделения ее базовых составляющие, осуществления декомпозиции задачи.	Обучающийся слабо владеет методами анализа задачи, выделения ее базовых составляющие, осуществления декомпозиции задачи.	Обучающийся хорошо владеет методами анализа задачи, выделения ее базовых составляющие, осуществления декомпозиции задачи.	Обучающийся отлично владеет методами анализа задачи, выделения ее базовых составляющие, осуществления декомпозиции задачи.
Показатель	Индикатор достижения компетенции ИД2_{УК-1}. Находит и критически анализирует информацию, необходимую для решения поставленной задачи.			
	2	3	4	5
знать: источники информации, необходимой для решения	Обучающийся не знает источники информации, необходимой для решения	Обучающийся с трудом находит источники информации, необходимой для	Обучающийся находит большинство источников информации, необходимых для	Обучающийся легко находит источники информации, необходимой

поставленной задачи.	поставленной задачи.	решения поставленной задачи.	решения поставленной задачи.	для решения поставленной задачи.
уметь: находить и критически анализировать информацию, необходимую для решения поставленной задачи.	Обучающийся не умеет находить и критически анализировать информацию, необходимую для решения поставленной задачи.	Обучающийся с трудом умеет находить и критически анализировать информацию, необходимую для решения поставленной задачи.	Обучающийся умеет находить и критически анализировать информацию, необходимую для решения поставленной задачи.	Обучающийся отлично умеет находить и критически анализировать информацию, необходимую для решения поставленной задачи.
владеть: методами критического анализа информации, необходимой для решения поставленной задачи.	Обучающийся не владеет методами критического анализа информации, необходимой для решения поставленной задачи.	Обучающийся слабо владеет методами критического анализа информации, необходимой для решения поставленной задачи.	Обучающийся хорошо владеет методами критического анализа информации, необходимой для решения поставленной задачи.	Обучающийся отлично владеет методами критического анализа информации, необходимой для решения поставленной задачи.
Показатель	Индикатор достижения компетенции ИДЗ_{ук-1}. Рассматривает возможные варианты решения задачи, оценивая их достоинства и недостатки.			
	2	3	4	5
знать: возможные варианты решения задачи.	Обучающийся не знает возможные варианты решения задачи.	Обучающийся имеет представления о возможных вариантах решения задачи.	Обучающийся хорошо знает возможные варианты решения задачи.	Обучающийся отлично знает возможные варианты решения задачи.
уметь: анализировать возможные варианты решения задачи, оценивая их достоинства и недостатки.	Обучающийся не умеет анализировать возможные варианты решения задачи, оценивая их достоинства и недостатки.	Обучающийся с трудом умеет анализировать возможные варианты решения задачи, оценивая их достоинства и недостатки.	Обучающийся умеет анализировать возможные варианты решения задачи, оценивая их достоинства и недостатки.	Обучающийся отлично умеет анализировать возможные варианты решения задачи, оценивая их достоинства и недостатки.
владеть: методами оценки вариантов решения	Обучающийся не владеет методами оценки вариантов решения задачи, оценивая их	Обучающийся слабо владеет методами оценки вариантов решения задачи,	Обучающийся хорошо владеет методами оценки вариантов решения задачи, оценивая их	Обучающийся отлично владеет методами оценки

задачи, оценивая их достоинства и недостатки.	достоинства и недостатки.	оценивая их достоинства и недостатки.	достоинства и недостатки.	вариантов решения задачи, оценивая их достоинства и недостатки.
Показатель	Индикатор достижения компетенции ИД4_{ук-1} Грамотно, логично, аргументированно формирует собственные суждения и оценки. Отличает факты от мнений, интерпретаций, оценок и т.д. в рассуждениях других участников деятельности.			
	2	3	4	5
знать: правила ведения дискуссии по рассматриваемым вопросам	Обучающийся не знает правила ведения дискуссии по рассматриваемым вопросам	Обучающийся имеет представления о правилах ведения дискуссии по рассматриваемым вопросам	Обучающийся хорошо знает правила ведения дискуссии по рассматриваемым вопросам	Обучающийся отлично знает правила ведения дискуссии по рассматриваемым вопросам
уметь: грамотно, логично, аргументированно формировать собственные суждения и оценки. Отличать факты от мнений, интерпретаций, оценок и т.д. в рассуждениях других участников деятельности.	Обучающийся не умеет грамотно, логично, аргументированно формировать собственные суждения и оценки. Отличать факты от мнений, интерпретаций, оценок и т.д. в рассуждениях других участников деятельности.	Обучающийся с трудом умеет грамотно, логично, аргументированно формировать собственные суждения и оценки. Отличать факты от мнений, интерпретаций, оценок и т.д. в рассуждениях других участников деятельности.	Обучающийся умеет грамотно, логично, аргументированно формировать собственные суждения и оценки. Отличать факты от мнений, интерпретаций, оценок и т.д. в рассуждениях других участников деятельности.	Обучающийся отлично умеет грамотно, логично, аргументированно формировать собственные суждения и оценки. Отличать факты от мнений, интерпретаций, оценок и т.д. в рассуждениях других участников деятельности.
владеть: правилами ведения дискуссии по рассматриваемым вопросам	Обучающийся не владеет правилами ведения дискуссии по рассматриваемым вопросам	Обучающийся слабо владеет правилами ведения дискуссии по рассматриваемым вопросам	Обучающийся хорошо владеет правилами ведения дискуссии по рассматриваемым вопросам	Обучающийся отлично владеет методами правилами ведения дискуссии по рассматриваемым вопросам

Показатель	Индикатор достижения компетенции ИД5 _{УК-1} . Определяет и оценивает последствия возможных решений задачи			
	2	3	4	5
знать: последствия возможных решений задачи	Обучающийся не знает последствия возможных решений задачи	Обучающийся имеет представления о последствиях возможных решений задачи	Обучающийся хорошо знает последствия возможных решений задачи	Обучающийся отлично знает последствия возможных решений задачи
уметь: определять и оценивать последствия возможных решений задачи.	Обучающийся не умеет определять и оценивать последствия возможных решений задачи.	Обучающийся с трудом умеет определять и оценивать последствия возможных решений задачи.	Обучающийся умеет определять и оценивать последствия возможных решений задачи.	Обучающийся отлично умеет определять и оценивать последствия возможных решений задачи.
владеть: методами оценки последствия возможных решений задачи	Обучающийся не владеет методами оценки последствия возможных решений задачи	Обучающийся слабо владеет методами оценки последствия возможных решений задачи	Обучающийся хорошо владеет методами оценки последствия возможных решений задачи	Обучающийся отлично владеет методами оценки последствия возможных решений задачи
УК-6 – способность управлять своим временем, выстраивать и реализовывать траекторию саморазвития на основе принципов образования в течение всей жизни				
Показатель	Индикатор достижения компетенции ИД1 _{УК-6} . Применяет знание о своих ресурсах и их пределах (личностных, ситуативных, временных и т.д.), для успешного выполнения порученной работы.			
	2	3	4	5
Знать: свои ресурсы и их пределы (личностные, ситуативные, временные и т.д.), для успешного выполнения порученной работы.	Обучающийся не знает свои ресурсы и их пределы (личностные, ситуативные, временные и т.д.), для успешного выполнения порученной работы.	Обучающийся имеет представления о своих ресурсах и их пределах (личностные, ситуативные, временные и т.д.), для успешного выполнения порученной работы.	Обучающийся хорошо знает свои ресурсы и их пределы (личностные, ситуативные, временные и т.д.), для успешного выполнения порученной работы.	Обучающийся отлично знает свои ресурсы и их пределы (личностные, ситуативные, временные и т.д.), для успешного выполнения порученной работы.

<p>Уметь: применять знания о своих ресурсах и их пределах (личностных, ситуативных, временных и т.д.), для успешного выполнения порученной работы.</p>	<p>Обучающийся не умеет применять знания о своих ресурсах и их пределах (личностных, ситуативных, временных и т.д.), для успешного выполнения порученной работы.</p>	<p>Обучающийся с трудом умеет применять знания о своих ресурсах и их пределах (личностных, ситуативных, временных и т.д.), для успешного выполнения порученной работы.</p>	<p>Обучающийся умеет применять знания о своих ресурсах и их пределах (личностных, ситуативных, временных и т.д.), для успешного выполнения порученной работы.</p>	<p>Обучающийся без труда умеет применять знания о своих ресурсах и их пределах (личностных, ситуативных, временных и т.д.), для успешного выполнения порученной работы.</p>
<p>Владеть: знаниями о своих ресурсах и их пределах (личностных, ситуативных, временных и т.д.), для успешного выполнения порученной работы.</p>	<p>Обучающийся не владеет знаниями о своих ресурсах и их пределах (личностных, ситуативных, временных и т.д.), для успешного выполнения порученной работы.</p>	<p>Обучающийся с затруднениями владеет знаниями о своих ресурсах и их пределах (личностных, ситуативных, временных и т.д.), для успешного выполнения порученной работы.</p>	<p>Обучающийся владеет знаниями о своих ресурсах и их пределах (личностных, ситуативных, временных и т.д.), для успешного выполнения порученной работы.</p>	<p>Обучающийся в полном объеме владеет знаниями о своих ресурсах и их пределах (личностных, ситуативных, временных и т.д.), для успешного выполнения порученной работы.</p>
<p>Показатель</p>	<p>Индикатор достижения компетенции ИД2ук.6. Понимает важность планирования перспективных целей собственной деятельности с учетом условий, средств, личностных возможностей, этапов карьерного роста, временной перспективы развития деятельности и требований рынка труда.</p>			
<p>Знать: перспективные цели собственной деятельности с учетом условий, средств, личностных возможностей, этапов карьерного роста, временной</p>	<p>Обучающийся не знает перспективные цели собственной деятельности с учетом условий, средств, личностных возможностей, этапов карьерного роста, временной перспективы развития деятельности и требований рынка труда.</p>	<p>Обучающийся имеет представления о перспективных целях собственной деятельности с учетом условий, средств, личностных возможностей, этапов карьерного роста, временной перспективы</p>	<p>Обучающийся знает перспективные цели собственной деятельности с учетом условий, средств, личностных возможностей, этапов карьерного роста, временной перспективы развития деятельности и требований рынка труда.</p>	<p>Обучающийся в полном объеме знает перспективные цели собственной деятельности с учетом условий, средств, личностных возможностей, этапов карьерного</p>

Показатель	Индикатор достижения компетенции ИДЗ _{УК-6} . Реализует намеченные цели деятельности с учетом условий, средств, личностных возможностей, этапов карьерного роста, временной перспективы развития деятельности и требований рынка труда.			
	2	3	4	5
Знать: цели деятельности с учетом условий, средств, личностных возможностей, этапов карьерного роста, временной перспективы развития деятельности и требований рынка труда.	Обучающийся не знает цели деятельности с учетом условий, средств, личностных возможностей, этапов карьерного роста, временной перспективы развития деятельности и требований рынка труда.	Обучающийся имеет представления о цели деятельности с учетом условий, средств, личностных возможностей, этапов карьерного роста, временной перспективы развития деятельности и требований рынка труда.	Обучающийся хорошо знает цели деятельности с учетом условий, средств, личностных возможностей, этапов карьерного роста, временной перспективы развития деятельности и требований рынка труда.	Обучающийся отлично знает цели деятельности с учетом условий, средств, личностных возможностей, этапов карьерного роста, временной перспективы развития деятельности и требований рынка труда.
Уметь: реализовывать намеченные цели деятельности с учетом условий, средств, личностных возможностей, этапов карьерного роста, временной перспективы развития деятельности и требований рынка труда.	Обучающийся не умеет реализовывать намеченные цели деятельности с учетом условий, средств, личностных возможностей, этапов карьерного роста, временной перспективы развития деятельности и требований рынка труда.	Обучающийся с трудом умеет реализовывать намеченные цели деятельности с учетом условий, средств, личностных возможностей, этапов карьерного роста, временной перспективы развития деятельности и требований рынка труда.	Обучающийся хорошо умеет реализовывать намеченные цели деятельности с учетом условий, средств, личностных возможностей, этапов карьерного роста, временной перспективы развития деятельности и требований рынка труда.	Обучающийся отлично умеет реализовывать намеченные цели деятельности с учетом условий, средств, личностных возможностей, этапов карьерного роста, временной перспективы развития деятельности и требований рынка труда.
Владеть: методами реализации намеченных целей деятельности с учетом условий,	Обучающийся не владеет методами реализации намеченных целей деятельности с учетом условий, средств, личностных возможностей,	Обучающийся удовлетворительно владеет методами реализации намеченных целей деятельности с учетом условий,	Обучающийся хорошо владеет методами реализации намеченных целей деятельности с учетом условий, средств, личностных возможностей, этапов	Обучающийся отлично владеет методами реализации намеченных целей деятельности с

средств, личностных возможностей, этапов карьерного роста, временной перспективы развития деятельности и требований рынка труда.	этапов карьерного роста, временной перспективы развития деятельности и требований рынка труда.	средств, личностных возможностей, этапов карьерного роста, временной перспективы развития деятельности и требований рынка труда.	карьерного роста, временной перспективы развития деятельности и требований рынка труда.	учетом условий, средств, личностных возможностей, этапов карьерного роста, временной перспективы развития деятельности и требований рынка труда.
Показатель	Индикатор достижения компетенции ИД4_{ук-6}. Критически оценивает эффективность использования времени и других ресурсов при решении поставленных задач, а также относительно полученного результата.			
	2	3	4	5
Знать: методы критической оценки эффективности использования времени и других ресурсов при решении поставленных задач, а также относительно полученного результата..	Обучающийся не знает методы критической оценки эффективности использования времени и других ресурсов при решении поставленных задач, а также относительно полученного результата..	Обучающийся имеет представления о методах критической оценки эффективности использования времени и других ресурсов при решении поставленных задач, а также относительно полученного результата..	Обучающийся знает методы критической оценки эффективности использования времени и других ресурсов при решении поставленных задач, а также относительно полученного результата..	Обучающийся отлично знает методы критической оценки эффективности использования времени и других ресурсов при решении поставленных задач, а также относительно полученного результата..
Уметь: критически оценивать эффективность использования времени и других ресурсов при решении поставленных задач, а также относительно полученного результата.	Обучающийся не умеет критически оценивать эффективность использования времени и других ресурсов при решении поставленных задач, а также относительно полученного результата.	Обучающийся с трудом умеет критически оценивать эффективность использования времени и других ресурсов при решении поставленных задач, а также относительно полученного результата.	Обучающийся умеет критически оценивать эффективность использования времени и других ресурсов при решении поставленных задач, а также относительно полученного результата.	Обучающийся отлично умеет критически оценивать эффективность использования времени и других ресурсов при решении поставленных задач, а также относительно полученного результата.

Владеть: методами критической оценки эффективности и использования времени и других ресурсов при решении поставленных задач, а также относительно полученного результата	Обучающийся не владеет методами критической оценки эффективности использования времени и других ресурсов при решении поставленных задач, а также относительно полученного результата	Обучающийся удовлетворительно владеет методами критической оценки эффективности использования времени и других ресурсов при решении поставленных задач, а также относительно полученного результата	Обучающийся хорошо владеет методами критической оценки эффективности использования времени и других ресурсов при решении поставленных задач, а также относительно полученного результата	Обучающийся отлично владеет методами критической оценки эффективности использования времени и других ресурсов при решении поставленных задач, а также относительно полученного результата
Показатель	Индикатор достижения компетенции ИД5_{ук-6}. Демонстрирует интерес к учебе и использует предоставляемые возможности для приобретения новых знаний и навыков.			
	2	3	4	5
Знать: как демонстрировать интерес к учебе и использовать предоставляемые возможности для приобретения новых знаний и навыков.	Обучающийся не знает как демонстрировать интерес к учебе и использовать предоставляемые возможности для приобретения новых знаний и навыков.	Обучающийся плохо знает как демонстрировать интерес к учебе и использовать предоставляемые возможности для приобретения новых знаний и навыков.	Обучающийся хорошо знает как демонстрировать интерес к учебе и использовать предоставляемые возможности для приобретения новых знаний и навыков.	Обучающийся отлично знает как демонстрировать интерес к учебе и использовать предоставляемые возможности для приобретения новых знаний и навыков.
Уметь: демонстрировать интерес к учебе и использовать предоставляемые возможности для приобретения новых знаний и навыков.	Обучающийся не умеет демонстрировать интерес к учебе и использовать предоставляемые возможности для приобретения новых знаний и навыков.	Обучающийся плохо умеет демонстрировать интерес к учебе и использовать предоставляемые возможности для приобретения новых знаний и навыков.	Обучающийся хорошо умеет демонстрировать интерес к учебе и использовать предоставляемые возможности для приобретения новых знаний и навыков.	Обучающийся отлично умеет демонстрировать интерес к учебе и использовать предоставляемые возможности для приобретения новых знаний и навыков.
Владеть: методами демонстрирования	Обучающийся не владеет методами демонстрирования	Обучающийся с трудом владеет методами	Обучающийся хорошо владеет методами демонстрирования	Обучающийся отлично владеет

ания интереса к учебе и использования предоставляемых возможностей для приобретения новых знаний и навыков.	интереса к учебе и использования предоставляемых возможностей для приобретения новых знаний и навыков.	демонстрированы интереса к учебе и использования предоставляемых возможностей для приобретения новых знаний и навыков.	интереса к учебе и использования предоставляемых возможностей для приобретения новых знаний и навыков.	методами демонстрации интереса к учебе и использования предоставляемых возможностей для приобретения новых знаний и навыков.
---	--	--	--	--

ПК-1 – способность использовать на практике знания об основных типах материалов различного назначения, выполнять исследования и испытания материалов, изделий и процессов их производства, обрабатывать, анализировать и представлять результаты исследований

Показатель	Индикатор достижения компетенции ИД1 _{ПК-1} . Разрабатывает технологические процессы в области материаловедения и технологии материалов.			
	2	3	4	5
знать: технологические процессы в области материаловедения и технологии материалов	Обучающийся не знает технологические процессы в области материаловедения и технологии материалов	Обучающийся имеет представления о технологических процессах в области материаловедения и технологии материалов	Обучающийся хорошо знает технологические процессы в области материаловедения и технологии материалов	Обучающийся отлично знает технологические процессы в области материаловедения и технологии материалов
уметь: разрабатывать технологические процессы в области материаловедения и технологии материалов	Обучающийся не умеет разрабатывать технологические процессы в области материаловедения и технологии материалов	Обучающийся с трудом умеет разрабатывать технологические процессы в области материаловедения и технологии материалов	Обучающийся умеет разрабатывать технологические процессы в области материаловедения и технологии материалов	Обучающийся отлично умеет разрабатывать технологические процессы в области материаловедения и технологии материалов
владеть: методами разработки технологических процессов в области материаловедения и технологии материалов	Обучающийся не владеет методами разработки технологических процессов в области материаловедения и технологии материалов	Обучающийся слабо владеет методами разработки технологических процессов в области материаловедения и технологии материалов	Обучающийся хорошо владеет методами разработки технологических процессов в области материаловедения и технологии материалов	Обучающийся отлично владеет методами разработки технологических процессов в области материаловедения и технологии материалов

Показатель	Индикатор достижения компетенции ИД2 _{ПК-1} . Выполняет исследования и испытания материалов, изделий и процессов их производства.			
	2	3	4	5
знать: методы исследования и испытания материалов; процессы производства материалов	Обучающийся не знает методы исследования и испытания материалов; процессы производства материалов	Обучающийся имеет представления о методах исследования и испытания материалов; процессах производства материалов	Обучающийся хорошо знает методы исследования и испытания материалов; процессы производства материалов	Обучающийся отлично знает методы исследования и испытания материалов; процессы производства материалов
уметь: выполнять исследования и испытания материалов, изделий и процессов их производства	Обучающийся не умеет выполнять исследования и испытания материалов, изделий и процессов их производства	Обучающийся с трудом умеет выполнять исследования и испытания материалов, изделий и процессов их производства	Обучающийся умеет выполнять исследования и испытания материалов, изделий и процессов их производства	Обучающийся отлично умеет выполнять исследования и испытания материалов, изделий и процессов их производства
владеть: методами исследования и испытания материалов, изделий и процессов их производства	Обучающийся не владеет методами исследования и испытания материалов, изделий и процессов их производства	Обучающийся слабо владеет методами исследования и испытания материалов, изделий и процессов их производства	Обучающийся хорошо владеет методами исследования и испытания материалов, изделий и процессов их производства	Обучающийся отлично владеет методами исследования и испытания материалов, изделий и процессов их производства
Показатель	Индикатор достижения компетенции ИД3 _{ПК-1} . Выбирает и использует методы и средства исследования и испытания материалов			
	2	3	4	5
знать: методы и средства исследования и испытания материалов	Обучающийся не знает методы и средства исследования и испытания материалов	Обучающийся имеет представления о методах и средствах исследования и испытания материалов	Обучающийся хорошо знает методы и средства исследования и испытания материалов	Обучающийся отлично знает методы и средства исследования и испытания материалов
уметь: выбирать и	Обучающийся не умеет выбирать и	Обучающийся с трудом умеет	Обучающийся умеет выбирать и	Обучающийся отлично умеет

использовать методы и средства исследования и испытания материалов	использовать методы и средства исследования и испытания материалов	выбирать и использовать методы и средства исследования и испытания материалов	использовать методы и средства исследования и испытания материалов	выбирать и использовать методы и средства исследования и испытания материалов
владеть: методологией выбора и использования методов и средств исследования и испытания материалов	Обучающийся не владеет методологией выбора и использования методов и средств исследования и испытания материалов	Обучающийся слабо владеет методологией выбора и использования методов и средств исследования и испытания материалов	Обучающийся хорошо владеет методологией выбора и использования методов и средств исследования и испытания материалов	Обучающийся отлично владеет методологией выбора и использования методов и средств исследования и испытания материалов
Показатель	Индикатор достижения компетенции ИД4_{ПК-1}. Обрабатывает, анализирует и представляет результаты исследований в виде отчетов			
	2	3	4	5
знать: методы обработки результатов исследований; требования ГОСТов к оформлению отчетов по результатам исследований	Обучающийся не знает методы обработки результатов исследований; требования ГОСТов к оформлению отчетов по результатам исследований	Обучающийся имеет представления о методах обработки результатов исследований; требования ГОСТов к оформлению отчетов по результатам исследований	Обучающийся хорошо знает методы обработки результатов исследований; требования ГОСТов к оформлению отчетов по результатам исследований	Обучающийся отлично знает методы обработки результатов исследований; требования ГОСТов к оформлению отчетов по результатам исследований
уметь: обрабатывать, анализировать и представлять результаты исследований в виде отчетов.	Обучающийся не умеет обрабатывать, анализировать и представлять результаты исследований в виде отчетов.	Обучающийся с трудом умеет обрабатывать, анализировать и представлять результаты исследований в виде отчетов.	Обучающийся умеет обрабатывать, анализировать и представлять результаты исследований в виде отчетов.	Обучающийся отлично умеет обрабатывать, анализировать и представлять результаты исследований в виде отчетов.
владеть: методами обработки, анализа и представления результаты	Обучающийся не владеет методологией методами обработки, анализа и представления	Обучающийся слабо владеет методами обработки, анализа и представления	Обучающийся хорошо владеет методами обработки, анализа и представления результатов исследований в виде	Обучающийся отлично владеет методами обработки, анализа и

исследований в виде отчетов	результаты исследований в виде отчетов	результаты исследований в виде отчетов	отчетов	представления результатов исследований в виде отчетов
-----------------------------	--	--	---------	---

2.6. Итоговое соответствие балльной шкалы оценок и уровней сформированности компетенций по дисциплине в 3-м семестре:

Уровень сформированности компетенции	Оценка	Пояснение
Высокий	зачтено	теоретическое содержание и практические навыки по дисциплине освоены полностью; все предусмотренные программой обучения учебные задания выполнены на высоком уровне; компетенции сформированы
Средний	зачтено	теоретическое содержание и практические навыки по дисциплине освоены полностью; все предусмотренные программой обучения учебные задания выполнены с незначительными замечаниями; компетенции в целом сформированы
Удовлетворительный	зачтено	теоретическое содержание и практические навыки по дисциплине освоены частично, но пробелы не носят существенного характера; большинство предусмотренных программой обучения учебных задач выполнено, но в них имеются ошибки; компетенции сформированы частично
Неудовлетворительный	не зачтено	теоретическое содержание и практические навыки по дисциплине не освоены; большинство предусмотренных программой обучения учебных заданий либо не выполнено, либо содержит грубые ошибки; дополнительная самостоятельная работа над материалом не приводит к какому-либо значимому повышению качества выполнения учебных заданий; компетенции не сформированы

2.7. Итоговое соответствие балльной шкалы оценок и уровней сформированности компетенций по дисциплине в 4-м семестре:

Уровень сформированности компетенции	Оценка	Пояснение
Высокий	отлично	теоретическое содержание и практические навыки по дисциплине освоены полностью; все предусмотренные программой обучения учебные задания выполнены на высоком уровне; компетенции сформированы
Средний	хорошо	теоретическое содержание и практические навыки по дисциплине освоены полностью; все предусмотренные программой обучения учебные задания выполнены с незначительными замечаниями; компетенции в целом сформированы

Удовлетворительный	удовлетворительно	теоретическое содержание и практические навыки по дисциплине освоены частично, но пробелы не носят существенного характера; большинство предусмотренных программой обучения учебных задач выполнено, но в них имеются ошибки; компетенции сформированы частично
Неудовлетворительный	неудовлетворительно	теоретическое содержание и практические навыки по дисциплине не освоены; большинство предусмотренных программой обучения учебных заданий либо не выполнено, либо содержит грубые ошибки; дополнительная самостоятельная работа над материалом не приводит к какому-либо значимому повышению качества выполнения учебных заданий; компетенции не сформированы

Приложение 3
к рабочей программе

Вопросы тестовых заданий для проведения текущего контроля (компетенции УК-1, УК-6, ПК-1)

Приведённый ниже перечень контрольных вопросов используется в качестве вопросов при подготовке обучающихся к выполнению задания в форме бланкового тестирования для контроля освоения обучающимися разделов дисциплины, а также в качестве вопросов экзаменационных билетов.

Примерные вопросы контрольной работы № 1:

Раздел 1. Гидромеханические процессы переноса количества движения в материалах и процессах, основы гидравлики

1. Предмет гидравлики.
2. Жидкостью в гидравлике называют _____ .
3. Классификация жидкостей в гидравлике.
4. Отличие капельных жидкостей от упругих заключается в _____ .
5. Определение понятия «Идеальная жидкость». Перечислите свойства идеальной жидкости.
6. Определение понятия «Реальная жидкость». Перечислите свойства реальной жидкости.
7. Особенности действия на жидкость внешних и внутренних сил.
8. Понятия: абсолютное давление, избыточное давление, вакуум.
9. Приборы для измерения избыточного давления и вакуума: пьезометры, манометры, вакуумметры.
10. Размерность давления в системе СИ.
11. Размерность давления в системе МКГСС.
12. Гидростатическое давление, его свойства, размерность.
13. Гидростатическое давление действует внутри жидкости в направлении _____ и с какой силой равной _____ .
14. Основное уравнение гидростатики.
15. Закон Паскаля. Гидравлический пресс и принцип его работы.
16. Гидростатический парадокс.
17. Закон Архимеда. Условие плавучести тел. Запас плавучести. Остойчивость судна.
18. Гидравлический радиус, гидравлический диаметр.

19. Ламинарный режим течения жидкостей. Уравнение Ньютона, описывающее закономерности трения между слоями жидкости. Распределение скоростей по сечению потока при ламинарном режиме течения. Расход и средняя скорость жидкости. Уравнение Пуазейля.
20. Турбулентный режим течения жидкостей. Критерий Рейнольдса.
21. Уравнение Бернулли для идеальных и реальных жидкостей. Следствия из закона и применение закона Бернулли. Трубка Пито и труба Вентурри.
22. Неньютоновские жидкости. Зависимость вязкости от градиента скорости для псевдопластических, дилатантных и бенгамовских жидкостей.

Пример тестового задания контрольной работы № 1

Вакуумом называют:

Номер вопроса	Варианты ответа
1	Отрицательную разность между абсолютным давлением в емкости и атмосферным давлением
2	Сумму абсолютного давления в емкости и атмосферного давления
3	Превышение абсолютного давления в емкости над атмосферным
4	Остаточное давление в вакуумированной емкости
5	Атмосферное давление в вакуумированной емкости

Полный комплект тестовых заданий контрольной работы № 1 хранится на кафедре инновационных материалов принтмедиаиндустрии.

Примерные вопросы контрольной работы № 2:

Раздел 1. Гидромеханические процессы переноса количества движения в материалах и процессах, основы гидравлики

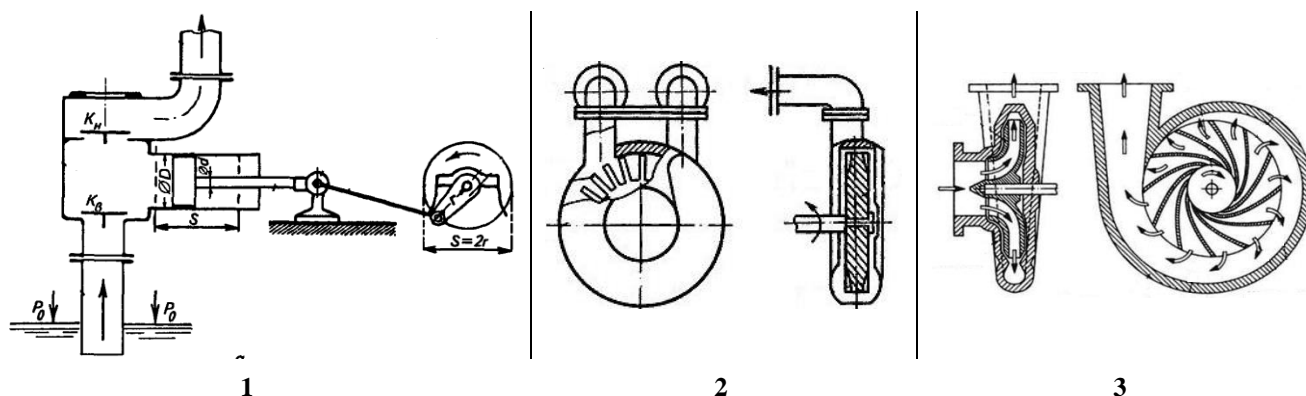
1. Открытые и закрытые русла. Русла с напорным и безнапорным движением.
2. Удельная энергия сечения. Критическая глубина как глубина воды в русле при минимуме удельной энергии сечения. Критический уклон. Бурные и спокойные потоки в зависимости от соотношения глубины воды в русле и критической глубины, от уклона русла.
3. Наивыгоднейшее русло, обеспечивающее максимальный расход. Соотношение между шириной канала по уровню воды и глубиной наполнения канала при гидравлически наивыгоднейшем сечении прямолинейного канала.
4. Допустимые скорости движения воды в открытых руслах. Неразмывающие и незаиляющие скорости потока.
5. Гидравлическая шероховатость труб. Гидравлически гладкие и гидравлически шероховатые трубы. Пристеночный ламинарный слой. Условие превращения гидравлически гладкой трубы в гидравлически шероховатую. Эффект Томса.
6. Местные гидравлические сопротивления. Внезапное расширение и сужение русла. Постепенное расширение и сужение русла. Внезапный и постепенный поворот трубы. Разновидности потерь напора в местных гидравлических сопротивлениях.
7. Истечение жидкостей из отверстий. Истечение из отверстия при совершенном сжатии струи. Формула Торричелли. Инверсия струи при истечении в атмосферу. Истечение из отверстия при несовершенном сжатии струи. Истечение под уровень. Истечение из отверстия при переменном напоре (опорожнение сосудов). Время полного опорожнения призматического

сосуда и времени истечения того же объема жидкости при постоянном напоре, равном первоначальному.

8. Истечение жидкостей из насадков. Безотрывный режим истечения из насадков и режим истечения с отрывом. Условие перехода от одного режима истечения к другому. Режим истечения сквозь цилиндрический насадок под уровень при напоре, превышающем критический напор.
9. Давление струи жидкости на ограждающие поверхности. Изменение структуры струи по мере её удаления от выхода из насадка.
10. Насосы как гидравлические машины, предназначенные для выкачивания или накачивания газов и жидкостей. Основные технические показатели насосов. Классификация насосов.
11. Объёмные насосы: поршневые, роторные (шестерённые, пластинчатые, винтовые). Динамические насосы: лопастные (центробежные, осевые), насосы трения. Особенности устройства.
12. Вентиляторы как гидравлические центробежные машины для нагнетания или отсасывания воздуха или газов при небольшом давлении. Классификация вентиляторов: осевые, центробежные (радиальные), диагональные, диаметрально, канальные. Особенности устройства.

Пример тестового задания контрольной работы № 2

Укажите соответствие между видом насоса и его схемой:



Вид насоса	Поршневой	Центробежный	Вихревой
Номер схемы			

Полный комплект тестовых заданий контрольной работы № 2 хранится на кафедре инновационных материалов принтмедиаиндустрии.

Примерные вопросы для контрольной работы № 3:

Раздел 2. Теплоперенос в материалах и процессах, основы теплотехники

1. Определение понятия «теплообмен». Виды теплообмена. Что такое «тепломассообмен».
2. Определение понятия «теплопроводность». Теплопроводность металлов, газов, диэлектриков и жидкостей.
3. Конвективный теплообмен. Естественная и вынужденная конвекция. Определение понятия «теплоотдачи».
4. Теплообмен излучением (радиационный теплообмен).
5. Тепловой поток. Закон Фурье для теплопроводности. Коэффициент теплопроводности. Коэффициент температуропроводности.

6. Теплопередача сквозь плоскую и многослойную стенку. Плотность теплового потока и распределение температуры при теплопередаче между теплоносителями. Закон Ньютона-Рихмана. Термические сопротивления теплопередачи.
7. Определение понятия «коэффициент теплопередачи». Коэффициент теплопередачи для однослойной и многослойной плоских стенок.
8. Определение понятия «излучение (или лучеиспускание)». Виды излучения.
9. Перенос лучистой энергии, поглощение, отражение. Процессы лучистого теплообмена. Лучистый поток. Поверхностная плотность потока. Интенсивность потока излучения.
10. Закон сохранения энергии для падающего потока.
11. Абсолютно прозрачное тело, абсолютно белое тело, абсолютно черное тело. Серое тело. Степень черноты. Физический смысл степени черноты.
12. Законы Планка, Рэлея, Вина, Стефана-Больцмана, Ламберта, Кирхгофа.
13. Основы теплообмена в движущейся среде. Плотность теплового потока в движущейся среде
14. Конвективная передача тепла и режимы движения жидкости.
15. Основные теплоносители: насыщенный водяной пар, чистая вода, топочные газы, минеральные масла, высокотемпературные органические теплоносители, кремнийорганические термостойкие жидкости, расплавы металлов.
16. Классификация теплообменных аппаратов. Теплообменные аппараты с трубчатой поверхностью нагрева. Кожухотрубные теплообменные аппараты. Змеевиковые аппараты. Пластинчатые теплообменники. Спиральные теплообменные аппараты. Калориферы.

Пример тестового задания контрольной работы № 3

Укажите последовательность процессов теплопереноса при теплопередаче от одного теплоносителя другому:

Номер вопроса	Варианты ответа
1	Теплоотдача, теплопроводность, теплоотдача
2	Теплоотдача, конвекция, теплоотдача
3	Теплопроводность, теплоотдача, теплопроводность
4	Конвекция, теплопроводность, конвекция
5	Свободная конвекция, теплопроводность, принудительная конвекция

Полный комплект тестовых заданий контрольной работы № 3 хранится на кафедре инновационных материалов принтмедиаиндустрии.

Примерные вопросы для контрольной работы № 4:

Раздел 3. Массоперенос в материалах и процессах

1. Движущая сила массообмена. Типы массообмена.
2. Адсорбция, абсорбция и десорбция.
3. Перегонка и ректификация, экстракция (жидкостная).
4. Ионный обмен, растворение и экстрагирование из твердых тел. Мембранные процессы.
5. Параметры влажного воздуха. Влажность и влагосодержание. Сушка, скорость сушки.
6. Массопередача и массоотдача. Молекулярный массоперенос (молекулярная диффузия) и конвективный массоперенос (турбулентная диффузия)
7. Основное уравнение массопередачи. Физический смысл коэффициента массопередачи. Классификация массообменных процессов по состоянию границы контакта фаз.

8. Первый закон Фика для молекулярной диффузии. Коэффициенты молекулярной диффузии газов и жидкостей.
9. Массоперенос в твердой фазе. Виды структур пористых тел и их влияние на диффузионную проводимость. Виды и классификация пор. Характеристики пористости твердых тел. Элементарные процессы массопереноса в пористых телах.
10. Перемещение жидкости под действием капиллярных сил.
11. Процесс растворения, его разновидности и особенности. Основной закон кинетики растворения.
12. Диффузия в полимерах. Стационарная и нестационарная диффузия в полимерах. Первый и второй закон Фика. Коэффициент диффузионной проницаемости в полимерах.
13. Набухание полимеров. Виды и особенности набухания полимеров. Скорость набухания в дифференциальной и интегральной форме. Степень набухания полимеров.

Пример тестового задания контрольной работы № 4

Укажите параметры массопереноса, определяемые с помощью сорбционных кривых (кинетики сорбции):

Номер вопроса	1	2	3	4	5
Варианты ответов	Коэффициент фильтрации	Коэффициент диффузии	Коэффициент сорбции	Коэффициент набухания	Коэффициент проницаемости

Полный комплект тестовых заданий контрольной работы № 4 хранится на кафедре инновационных материалов принтмедиаиндустрии.

Примерные вопросы экзаменационных билетов для оценки качества освоения дисциплины (компетенции УК-1, УК-6, ПК-1)

Раздел 1. Гидромеханические процессы переноса количества движения в материалах и процессах, основы гидравлики

Раздел 2. Теплоперенос в материалах и процессах, основы теплотехники

Раздел 3. Массоперенос в материалах и процессах

Знать:

1. Предмет гидравлики.
2. Газообразные и капельные жидкости.
3. Классификация жидкостей в гидравлике.
4. Отличие капельных жидкостей от упругих.
5. Определение понятия «Идеальная жидкость». Перечислите свойства идеальной жидкости.
6. Определение понятия «Реальная жидкость». Перечислите свойства реальной жидкости.
7. Особенности действия на жидкость внешних и внутренних сил.
8. Понятия: абсолютное давление, избыточное давление, вакуум.
9. Гидростатическое давление, его свойства, размерность.
10. Направления действия гидростатического давления внутри жидкости.
11. Основное уравнение гидростатики.
12. Закон Паскаля. Гидравлический пресс и принцип его работы.
13. Гидростатический парадокс.
14. Закон Архимеда. Условие плавучести тел. Запас плавучести. Остойчивость судна.

15. Ламинарный режим течения жидкостей. Уравнение Ньютона, описывающее закономерности трения между слоями жидкости. Распределение скоростей по сечению потока при ламинарном режиме течения. Расход и средняя скорость жидкости.
16. Турбулентный режим течения жидкостей. Критерий Рейнольдса.
17. Уравнение Бернулли для идеальных и реальных жидкостей. Следствия из закона и применение закона Бернулли. Трубка Пито и труба Вентурри.
18. Пристеночный ламинарный слой потока при турбулентном режиме течения жидкости. Факторы, влияющие на толщину пристеночного ламинарного слоя.
19. Гидравлически гладкие и гидравлически шероховатые трубы.
20. Неньютоновские жидкости. Зависимость вязкости от градиента скорости для псевдопластических, дилатантных и бенгамовских жидкостей.
21. Виды теплопереноса: теплоперенос теплопроводностью, конвективный теплоперенос, лучистый теплоперенос. Условия реализации теплопереноса конкретного вида.
22. Теплоперенос теплопроводностью. Закон Фурье для теплопроводности. Коэффициент теплопроводности. Коэффициент температуропроводности. Теплопроводность и температуропроводность металлов, жидкостей, газов.
23. Стационарный тепловой поток сквозь плоскую стенку. Изменение температуры по толщине стенки. Термическое сопротивление стенки. Распределение температуры по многослойной стенке. Термическое сопротивление многослойной стенки.
24. Конвективный теплообмен. Естественная и вынужденная конвекция. Определение понятия «теплоотдачи». Закон Ньютона-Рихмана.
25. Теплоперенос в ламинарном и турбулентном режимах течения теплоносителя. Гидродинамический и тепловой пограничные слои, их влияние на теплообмен.
26. Теплопередача сквозь плоскую и многослойную стенку. Плотность теплового потока и распределение температуры при теплопередаче между теплоносителями. Термические сопротивления теплопередачи.
27. Коэффициент теплопередачи. Соотношение между температурой теплоносителей и температурой контактирующими с ними стенками теплообменного аппарата. Закономерности, влияющие на эти температуры.
28. Основные теплоносители в нагревающих аппаратах: насыщенный водяной пар, чистая вода, топочные газы, минеральные масла, высокотемпературные органические теплоносители, кремнийорганические термостойкие жидкости, расплавы металлов.
29. Основные теплоносители в охлаждающих аппаратах: вода, воздух, рассолы, антифризы, хладагенты.
30. Классификация теплообменных аппаратов: рекуперативные, регенеративные, смесительные. Уравнение теплового баланса для рекуперативных и регенеративных теплообменных аппаратов.
31. Уравнение теплопередачи сквозь стенку теплообменного аппарата и уравнение теплопередачи для теплообменного аппарата.
32. Теплообмен излучением (радиационный теплообмен). Процессы, составляющие лучистый теплообмен. Спектры излучения. Распределение плотности энергии в спектре равновесного излучения. Закон смещения Вина.
33. Закон сохранения лучистой энергии, падающей на тело. Абсолютно прозрачное тело, абсолютно белое тело, абсолютно черное тело.
34. Закон излучения Кирхгофа. Серое тело. Степень черноты. Физический смысл степени черноты.
35. Закон Стефана-Больцмана. Зависимость излучаемой абсолютно черным телом энергии от абсолютной температуры. Применимость закона Стефана-Больцмана для серых тел.
36. Движущая сила массопереноса. Диффузионная проницаемость полимерных материалов. Первый закон Фика для молекулярной диффузии. Коэффициент диффузии и его физический смысл.

37. Фазовая проницаемость полимерных материалов. Факторы, влияющие на фазовую проницаемость. Движущая сила фазовой проницаемости.
38. Параметры влажного воздуха. Насыщенный пар. Абсолютная и относительная влажность. Влагосодержание. Точка росы.
39. Сушка. Влажность воздуха и влажность материала. Виды сушки по подводу теплоты. Потенциал сушки. Формы связи влаги с материалом. Изменение влажности материала при сушке.
40. Набухание полимеров. Виды и особенности набухания полимеров. Кинетика набухания сшитых эластомеров и её параметры: коэффициент диффузии, коэффициент сорбции, коэффициент проницаемости.

Уметь:

1. Различие свойства идеальной и реальной жидкости.
2. Экспериментальное определение абсолютного давления, избыточного давления, вакуума, гидростатического давления.
3. Применение основного уравнения гидростатики для определения давления на дно и стенки ёмкости.
4. Применение закона Паскаля в гидравлических прессах и подъемниках.
5. Объяснение гидростатического парадокса.
6. Применение закона Архимеда для оценки плавучести тел, запаса плавучести и остойчивости судна.
7. Определение параметров ламинарного режима течения жидкостей.
8. Определение параметров турбулентного режим течения жидкостей.
9. Применение уравнения Бернулли для идеальных и реальных жидкостей, в технических устройствах.
10. Определение факторов, влияющих на параметры гидравлического пристеночного слоя.
11. Различие в параметрах гидравлически гладких и гидравлически шероховатых труб.
12. Определение параметров Неньютоновских жидкостей. Анализ зависимости вязкости от градиента скорости для псевдопластических, дилатантных и бенгамовских жидкостей.
13. Определение коэффициента теплопроводности материала. Параметры, необходимые для определения коэффициента теплопроводности.
14. Определение термического сопротивления однослойной и многослойной стенки. Средний коэффициент теплопроводности многослойной стенки.
15. Выбор теплоизоляционного материала для зимних и летних условий его применения по зависимостям коэффициента теплопроводности от температуры.
16. Определение термического сопротивления теплопередаче и факторов, влияющих на его значение.
17. Выбор теплоносителя для нагревающих и охлаждающих аппаратов.
18. Применение способов повышения интенсивности теплопередачи.
19. Определение длины волны, соответствующей максимальной энергии излучения.
20. Определение степени черноты серого тела.
21. Определение полной испускательной способности (энергетической светимости) абсолютно черного тела и серого тела.
22. Определение коэффициента диффузии по кривой набухания сшитого эластомера.
23. Определение коэффициента диффузии по выходной кривой проницаемости полимерного материала.
24. Определение параметров влажного воздуха: абсолютной и относительной влажности, влагосодержания, точки росы.

Владеть:

1. Методика определения свойств реальной жидкости.

2. Экспериментальное определение абсолютного давления, избыточного давления, вакуума, гидростатического давления.
3. Применение основного уравнения гидростатики для определения давления на дно и стенки ёмкости.
4. Применение закона Паскаля в гидравлических прессах и подъемниках.
5. Применение закона Архимеда для оценки плавучести тел, запаса плавучести и остойчивости судна.
6. Определение параметров ламинарного режима течения жидкостей.
7. Определение параметров турбулентного режим течения жидкостей.
8. Применение уравнения Бернулли для идеальных и реальных жидкостей, в технических устройствах.
9. Определение факторов, влияющих на параметры гидравлического пристеночного слоя.
10. Методика определения параметров гидравлически гладких и гидравлически шероховатых труб.
11. Определение параметров Неньютоновских жидкостей. Анализ зависимости вязкости от градиента скорости для псевдопластических, дилатантных и бенгамовских жидкостей.
12. Методика определения коэффициента теплопроводности материала. Параметры, необходимые для определения коэффициента теплопроводности.
13. Методика определения термического сопротивления однослойной и многослойной стенки. Средний коэффициент теплопроводности многослойной стенки.
14. Методика выбора теплоизоляционного материала для зимних и летних условий его применения по зависимостям коэффициента теплопроводности от температуры.
15. Методика определения термического сопротивления теплопередаче и факторов, влияющих на его значение.
16. Методика выбора теплоносителя для нагревающих и охлаждающих аппаратов.
17. Способы повышения интенсивности теплопередачи.
18. Методика определения длины волны, соответствующей максимальной энергии излучения.
19. Методика определения степени черноты серого тела.
20. Методика определения полной испускательной способности (энергетической светимости) абсолютно черного тела и серого тела.
21. Метод определения коэффициента диффузии по кривой набухания сшитого эластомера.
22. Метод определения коэффициента диффузии по выходной кривой проницаемости полимерного материала.
23. Методика определения параметров влажного воздуха: абсолютной и относительной влажности, влагосодержания, точки росы.

Утверждаю
Заведующий кафедрой «ИМП»
профессор А.П. Кондратов
«__» _____ 202_ г.

Методические указания

по приёму зачета по дисциплине «Тепло- и массоперенос в материалах»

Направление подготовки: 22.03.01 – Материаловедение и технологии материалов
Профиль «Материаловедение и защитные технологии»
форма обучения очная

1. Зачет является формой промежуточной аттестации по итогам выполнения обучающимися всех видов контрольных мероприятий, предусмотренных рабочей программой дисциплины «Тепло- и массоперенос в материалах».

2. К зачету допускаются только обучающиеся, выполнившие все виды учебной работы, предусмотренные рабочей программой по дисциплине: выполнили на положительную оценку все контрольные работы, выполнили все лабораторные работы, оформили и защитили отчеты по всем лабораторным работам.

3. Зачет принимает преподаватель, проводивший лекционные и лабораторные занятия с аттестуемыми обучающимися, и только в аудиториях, лабораториях или кабинетах Высшей школы печати и принтмедиаиндустрии.

4. Зачет проводится, как правило, на последней предусмотренной расписанием занятий лабораторной работе. Оценка «зачтено» выставляется в зачетную книжку «автоматически» обучающемуся при условии, указанном в п. 2.

5. В случае неявки обучающегося на зачет в зачетно-экзаменационной ведомости преподавателем записывается – «не явился».

6. После зачета преподаватель обязан оформить зачетно-экзаменационную ведомость установленной формы и сдать ее в учебную часть института в день проведения зачета.

7. Проведение зачета путем дополнительного опроса обучающихся в форме экзамена недопустимо.

Методические указания обсуждены на заседании кафедры «__» _____ 202_ года, протокол № __ .

Утверждаю
Заведующий кафедрой «ИМП»
профессор А.П. Кондратов
« ___ » _____ 202__ г.

Методические указания

по проведению экзамена по дисциплине «Тепло- и массоперенос в материалах»

Направление подготовки: 22.03.01 Материаловедение и технологии материалов
Профиль «Материаловедение и защитные технологии»
Форма обучения - очная

1. К промежуточной аттестации в виде экзамена допускаются только обучающиеся, выполнившие все виды учебной работы, предусмотренные рабочей программой по дисциплине «Тепло- и массоперенос в материалах»: выполнившие все лабораторные работы и защитившие их результаты, получившие положительные оценки по контрольным работам.

2. Экзамен проводится в виде выполнения письменных ответов на вопросы экзаменационного билета, направленных на проверку освоения квалификаций, имеющих направленность: знать, уметь, владеть.

3. Обучающийся прибывает на сдачу экзамена с зачетной книжкой. Приём экзамена у обучающегося, не предоставившего зачётную книжку преподавателю, запрещается.

4. Каждый обучающийся выбирает билет из их общего количества, превышающего численность обучающихся в учебной группе.

5. Количество обучающихся в аудитории, одновременно готовящихся к ответу, не должно превышать количество 4-6 человек. На подготовку письменного ответа на каждый вопрос билета обучающемуся отводится до 15 мин.

6. По истечению времени, отведенного на подготовку письменных ответов на вопросы билета, обучающийся устно обосновывает правильность содержания письменного ответа. Для уточнения полноты знаний обучающегося по вопросам билета и освоения квалификаций, предусмотренных программой обучения по дисциплине, экзаменатор имеет право задать дополнительные вопросы, правильность и полноту ответов на которые учитывает при выставлении окончательной оценки. Время на подготовку к ответу на дополнительные вопросы обучающемуся не предоставляется.

7. Экзаменатор выставляет обучающемуся оценку «отлично», «хорошо», «удовлетворительно» или «неудовлетворительно, руководствуясь шкалой оценивания, приведённой в разделе 6 рабочей программы.

8. Лектору, проводившему занятия с экзаменуемыми обучающимися, предоставляется право отлично успевающим в ходе семестра обучающимся, сдавшим все контрольные мероприятия, выставить оценку «отлично» без ответов на вопросы экзаменационного билета. В исключительных случаях автоматическое выставление оценки может быть распространено на оценку «хорошо».

9. Для больших по численности учебных групп промежуточная аттестация в виде экзамена может производиться по экзаменационным билетам, представляющим собой комплект тестовых заданий, составленный из выборочных тестовых заданий контрольных работ №№ 1-4, вопросы к которым и образцы тестов приведены в рабочей программе.

Промежуточная аттестация осуществляется одновременно для всех обучающихся учебной группы. Каждый обучающийся получает свой вариант экзаменационного билета, содержащий 30 тестовых заданий по всем изученным темам дисциплины. В тестовом задании может быть предусмотрено несколько правильных ответов.

В течение одного академического часа обучающиеся выполняют тестовые задания и в каждом тестовом задании из предложенных ответов выбирают, на их взгляд, правильные и отмечают их на листах экзаменационного билета.

В течение 2-х последующих часов преподаватель проверяет правильность данных ответов на вопросы тестовых заданий и выставляет предварительную оценку в соответствии с рекомендациями таблицы перевода количества правильных ответов в пятибалльную шкалу оценок. Преподаватель имеет право попросить обучающегося обосновать выбор ответов на вопросы тестового задания. В случае отказа от обоснования выбора ответа или невозможности его правильного обоснования результат ответа аннулируется с нулевой оценкой.

Таблица

Перевод объема выполненных тестовых заданий в пятибалльную шкалу оценок

Оценка	Интервал линейной шкалы, соответствующий оценке «...»	Объем знаний в %, соответствующий оценке «...»	Количество правильных ответов в 30 заданиях	Количество правильных ответов в интервале оценки «...»
2	$\langle 2 \rangle \leq 2,5$	$\langle 2 \rangle \leq 50$	$\langle 2 \rangle \leq 15$	15
3	$2,6 \leq \langle 3 \rangle \leq 3,5$	$51 \leq \langle 3 \rangle \leq 70$	$16 \leq \langle 3 \rangle \leq 21$	6
4	$3,6 \leq \langle 4 \rangle \leq 4,3$	$71 \leq \langle 4 \rangle \leq 85$	$22 \leq \langle 4 \rangle \leq 26$	5
5	$4,4 \leq \langle 5 \rangle \leq 5,0$	$86 \leq \langle 5 \rangle \leq 100$	$27 \leq \langle 5 \rangle \leq 30$	4

Положительная оценка выставляется только при условии успешного выполнения обучающимся всех предусмотренных программой лабораторных (практических) занятий и контрольных мероприятий.

При выставлении предварительной оценки могут учитываться также результаты успеваемости обучающегося в ходе семестра, особенно на границе перехода от одной оценки к другой.

Предварительная оценка объявляется обучающемуся. В случае несогласия обучающегося с объявленной оценкой с ним проводится индивидуальное собеседование с учетом результатов его тестирования. Дополнительного времени на подготовку по возможным дополнительным вопросам при этом не предоставляется. Решение об окончательной оценке принимает экзаменатор на основании результатов тестирования обучающегося и его ответов на дополнительные вопросы, причем приоритет при этом отдается качеству ответа на дополнительные вопросы.

Методические рекомендации по проведению экзамена, содержание экзаменационных билетов и варианты итоговых тестовых заданий обсуждены на заседании кафедры инновационных материалов прайтмедиаиндустрии

« » _____ 202__ года, протокол № ____

Пример экзаменационного билета

МИНИСТЕРСТВО НАУКИ И ВЫСШЕГО ОБРАЗОВАНИЯ РОССИЙСКОЙ ФЕДЕРАЦИИ
ФЕДЕРАЛЬНОЕ ГОСУДАРСТВЕННОЕ АВТОНОМНОЕ ОБРАЗОВАТЕЛЬНОЕ УЧРЕЖДЕНИЕ ВЫСШЕГО
ОБРАЗОВАНИЯ

**«МОСКОВСКИЙ ПОЛИТЕХНИЧЕСКИЙ УНИВЕРСИТЕТ»
(МОСКОВСКИЙ ПОЛИТЕХ)**

Высшая школа печати и медиаиндустрии

Институт Принтмедиа и информационных технологий
Кафедра Инновационные материалы принтмедиаиндустрии
Дисциплина **ТЕПЛО- И МАССОПЕРЕНОС В МАТЕРИАЛАХ**
Направление подготовки 22.03.01 Материаловедение и технологии материалов
Профиль «Материаловедение и защитные технологии»
Форма обучения – очная

ЭКЗАМЕНАЦИОННЫЙ БИЛЕТ № 1

1. Режимы течения жидкостей. Анализ уравнения Бернулли.

(ЗНАТЬ)

2. Определение коэффициента диффузии по кинетическим кривым набухания и выходной кривой, описывающей зависимость количества вещества, проникшего сквозь материал, от времени.

(УМЕТЬ)

3. Тепло- и массообменные аппараты. Методика выбора тепло- и массообменного аппарата для конкретного технологического процесса.

(ВЛАДЕТЬ)

Утверждено на заседании кафедры «__» _____ 202__ г., протокол № ____ .

Зав. кафедрой _____ / А.П. Кондратов /

Полный комплект экзаменационных билетов хранится на кафедре инновационных материалов принтмедиаиндустрии.