

Документ подписан простой электронной подписью
Информация о владельце:
ФИО: Максимов Алексей Борисович
Должность: директор департамента по образовательной политике
Дата подписания: 01.11.2023 10:32:56
Уникальный программный ключ:
8db180d1a3f02ac9e60521a5672742735c18b1d6

**МИНИСТЕРСТВО НАУКИ И ВЫСШЕГО ОБРАЗОВАНИЯ
РОССИЙСКОЙ ФЕДЕРАЦИИ**

Федеральное государственное бюджетное образовательное учреждение
высшего образования
«МОСКОВСКИЙ ПОЛИТЕХНИЧЕСКИЙ УНИВЕРСИТЕТ»
(МОСКОВСКИЙ ПОЛИТЕХ)

УТВЕРЖДАЮ



Декан факультета
информационных технологий
А.Ю. Филиппович

Иванов 2020 г.

РАБОЧАЯ ПРОГРАММА ДИСЦИПЛИНЫ

«Комплексная математика и дифференциальные уравнения»

Направление подготовки
09.03.01 «Информатика и вычислительная техника»

Образовательная программа (профиль)
«Интеграция и программирование в САПР»

Квалификация (степень) выпускника:
Бакалавр

Форма обучения
Очная

Москва 2020 г.

Программа составлена в соответствии с Федеральным государственным образовательным стандартом высшего образования по направлению подготовки бакалавров 09.03.01 «Информатика и вычислительная техника». Образовательная программа (профиль) «Интеграция и программирование в САПР».

Программу составили:

проф., д.ф.-м.н.

_____ /Г.С.Жукова/

доц., к.ф.-м.н.

_____ / Е.А.Коган /

Программа утверждена на заседании кафедры «Математика»

«___» 2020 г., протокол № _____

Зав кафедрой «Математика»

проф., д.ф.-м.н.

_____ /Г.С.Жукова/

Программа согласована с руководителем образовательной программы

«Интеграция и программирование в САПР»

_____ /А.В. Толстиков/

«_____» _____ 2020 г.

1. Цели освоения дисциплины

К **основным целям** освоения дисциплины «Комплексная математика и дифференциальные уравнения» следует отнести:

- воспитание у студентов общей математической культуры;
- приобретение студентами широкого круга математических знаний, умений и навыков;
- развитие способности студентов к индуктивному и дедуктивному мышлению наряду с развитием математической интуиции;
- умение студентами развивать навыки самостоятельного изучения учебной и научной литературы, содержащей математические сведения и результаты;
- подготовку студентов к деятельности в соответствии с квалификационной характеристикой бакалавра по направлению, в том числе формирование умений использовать освоенные математические методы в профессиональной деятельности.

К **основным задачам** освоения дисциплины «Комплексная математика и дифференциальные уравнения» следует отнести:

- освоение студентами основных понятий, методов, формирующих общую математическую подготовку, необходимую для успешного решения прикладных задач;
- формирование у студента требуемого набора компетенций, соответствующих его направлению подготовки и обеспечивающих его конкурентоспособность на рынке труда.

2. Место дисциплины в структуре ООП бакалавриата

Дисциплина «Комплексная математика и дифференциальные уравнения» входит в обязательную часть в раздел 6 Математическая подготовка. Ее изучение обеспечивает изучение дисциплин:

В основную часть: дискретная математика, математический анализ, математическая логика и теория алгоритмов в практике программирования.

В части, формируемой участниками образовательных отношений: физика, электротехника и электроника, основы термо-, гидро- и газодинамики, основы проектирования механизмов, основы материаловедения и сопротивления материалов.

3. Перечень планируемых результатов обучения по дисциплине, соотнесенные с планируемыми результатами освоения образовательной программы

В результате освоения дисциплины у обучающихся формируются следующие компетенции и должны быть достигнуты следующие результаты обучения как

этап формирования соответствующих компетенций:

Код компетенции	В результате освоения образовательной программы обучающийся должен обладать	Перечень планируемых результатов обучения по дисциплине
ОПК-1	Способен применять естественнонаучные и общепрофессиональные знания, методы математического анализа и моделирования, теоретического и экспериментального исследования в профессиональной деятельности.	<p>Знать:</p> <ul style="list-style-type: none"> ● Основы высшей математики и информатики <p>Уметь:</p> <ul style="list-style-type: none"> ● Решать стандартные профессиональные задачи с применением естественнонаучных и общепрофессиональных знаний, методов математического анализа и моделирования <p>Владеть:</p> <ul style="list-style-type: none"> ● Методами теоретического и экспериментального исследования объектов профессиональной деятельности.

4. Структура и содержание дисциплины

Общая трудоемкость дисциплины составляет **4** зачетные единицы, т.е. **144** академических часа (из них **72** часа – самостоятельная работа студентов).

Разделы дисциплины «Комплексная математика и дифференциальные уравнения» изучаются на втором курсе в третьем семестре.

Лекции – **2** часа в неделю (**36** часов), практические занятия – **2** часа в неделю (**36** часов), форма контроля - экзамен.

Содержание разделов дисциплины

Третий семестр

Раздел 1. Обыкновенные дифференциальные уравнения

Тема 1. Дифференциальные уравнения первого порядка. Введение. Задачи, приводящие к дифференциальным уравнениям первого порядка. Основные понятия обыкновенных дифференциальных уравнений первого порядка. Постановка задачи Коши. Теорема существования и единственности решения. Общее и частное решения, общий и частный интегралы. Геометрический смысл общего интеграла.

Уравнения с разделяющимися переменными, однородные дифференциальные уравнения, уравнения в полных дифференциалах.

Линейные д.у. первого порядка и уравнения Бернулли. Решение линейных уравнений методом вариации произвольной постоянной, методом произведений Бернулли.

Тема 2. Дифференциальные уравнения высших порядков. Формы записи дифференциального уравнения n -го порядка. Общее и частное решения. Постановка задачи Коши, краевой задачи. Интегрирование методом понижения порядка.

Тема 3. Линейные однородные дифференциальные уравнения n – го порядка. Общие свойства решений линейных однородных дифференциальных уравнений n – го порядка. Понятие фундаментальной системы решений линейного однородного дифференциального уравнения n – го порядка, ее построение для уравнений с постоянными коэффициентами. Характеристическое уравнение. Вид частных решений линейного однородного дифференциального уравнения n – го порядка в зависимости от вида корней характеристического уравнения.

Линейные неоднородные дифференциальные уравнения n – го порядка с постоянными коэффициентами. Теорема о структуре общего решения таких уравнений. Метод подбора частного решения (метод неопределенных коэффициентов) для различных специальных видов правой части.

Линейные неоднородные дифференциальные уравнения второго порядка. Метод вариации произвольных постоянных.

Тема 4. Краевые задачи. Задачи на собственные значения.

Тема 5. Решение дифференциальных уравнений с переменными коэффициентами Дифференциальное уравнение Эйлера. Применение степенных рядов к интегрированию дифференциальных уравнений.

Тема 6. Системы обыкновенных дифференциальных уравнений. Основные понятия. Нормальные системы линейных однородных и неоднородных дифференциальных уравнений. Решение линейных однородных и неоднородных систем обыкновенных дифференциальных уравнений с постоянными коэффициентами.

Раздел 2. Теория функций комплексной переменной и операционное исчисление

Тема 1. Понятие комплексного числа. Понятие комплексной плоскости. Модуль и аргумент комплексного числа. Три формы записи комплексного числа. Действия над комплексными числами.

Тема 2. Функция комплексного переменного. Представление функции комплексного переменного как отображения плоских множеств. Основные элементарные функции комплексного переменного, отличительные свойства на комплексной плоскости.

Тема 3. Предел и непрерывность функции комплексного переменного. Дифференцируемость. Условия Коши - Римана.

Тема 4. Интеграл от функции комплексного переменного. Зависимость от пути интегрирования. Интегралы от аналитических функций. Теоремы Коши

для односвязной области и для сложного контура. Интегральная формула Коши. Интегральное представление производной от аналитической функции.

Тема 5. Функциональные ряды, степенные ряды для функции комплексного переменного. Теорема Абеля. Ряды Тейлора и Лорана. Область сходимости рядов в комплексной плоскости. Нули и особые точки аналитической функции, их классификация.

Тема 6. Теория вычетов, основная теорема о вычетах. Вычисление вычетов относительно особых точек. Вычисление контурных интегралов с помощью вычетов.

Тема 7. Операционное исчисление. Определение преобразования Лапласа. Понятие оригинала и изображения. Свойства преобразования Лапласа. Таблица изображений элементарных функций.

Обратное преобразование Лапласа. Формула Меллина. Разложение рациональной дроби на простейшие. Операционный метод решения дифференциальных уравнений.

5. Образовательные технологии, применяемые при освоении дисциплины

Методика преподавания дисциплины «Комплексная математика и дифференциальные уравнения» и реализация компетентностного подхода в изложении и восприятии материала предусматривают использование следующих активных и интерактивных форм проведения групповых, индивидуальных, аудиторных занятий в сочетании с внеаудиторной работой с целью формирования и развития профессиональных навыков обучающихся:

- защита и индивидуальное обсуждение выполняемых этапов расчетно-графических работ ;
 - привлечение лучших студентов к консультированию отстающих.
 - подготовка, представление и обсуждение презентаций на семинарских занятиях;
 - организация и проведение текущего контроля знаний студентов в форме бланкового тестирования;
 - проведение интерактивных занятий по процедуре подготовки к интернет-тестированию на сайтах: *i-exam.ru*, *fero.ru*;
 - использование интерактивных форм текущего контроля в форме аудиторного и внеаудиторного интернет-тестирования;
- итоговый контроль состоит в устном экзамене по математике с учетом результатов выполнения самостоятельных работ.

Удельный вес занятий, проводимых в интерактивных формах, определен главной целью образовательной программы, особенностью контингента обучающихся и содержанием дисциплины «Комплексная математика и дифференциальные уравнения» и в целом по дисциплине составляет 50% аудиторных занятий. Занятия лекционного типа составляют 50 % от объема аудиторных занятий.

6. Оценочные средства для текущего контроля успеваемости, промежуточной аттестации по итогам освоения дисциплины и учебно-методическое обеспечение самостоятельной работы студентов

В процессе обучения на первом и втором курсах используются следующие оценочные формы самостоятельной работы студентов, оценочные средства текущего контроля успеваемости и промежуточных аттестаций:

В третьем семестре

- две расчетно-графические работы,
- две самостоятельные работы в аудитории.

Расчетно-графическая работа по дифференциальным уравнениям.

Краткое содержание расчетно-графической работы:

Первый этап.

Методы решений дифференциальных уравнений первого порядка различного типа.

Второй этап.

Методы решений дифференциальных уравнений n -го порядка и систем различного типа.

Расчетно-графическая работа по теории функций комплексной переменной и операционному исчислению.

Краткое содержание расчетно-графической работы:

Действия над комплексными числами, элементарные функции комплексной переменной, построение отображений плоских множеств, вычисление контурных интегралов, решение дифференциальных уравнений операционным методом.

Оценочные средства текущего контроля успеваемости включают контрольные вопросы и задания в форме бланкового тестирования для контроля освоения обучающимися разделов дисциплины, прием РГР.

Образцы тестовых заданий, заданий РГР, контрольных вопросов и заданий для проведения текущего контроля, экзаменационных билетов приведены в Приложении 2.

6.1. Фонд оценочных средств для проведения промежуточной аттестации обучающихся по дисциплине «Комплексная математика и дифференциальные уравнения»

6.1.1. Перечень компетенций с указанием этапов их формирования в процессе освоения образовательной программы.

В результате освоения дисциплины формируются следующие компетенции

Код Компетенции	В результате освоения образовательной программы обучающийся должен обладать
----------------------------	--

ОПК-1	Способен применять естественнонаучные и общетехнические знания, методы математического анализа и моделирования, теоретического и экспериментального исследования в профессиональной деятельности.
-------	---

В процессе освоения образовательной программы данные компетенции, в том числе их отдельные компоненты, формируются поэтапно в ходе освоения обучающимися дисциплин (модулей), практик в соответствии с учебным планом и календарным графиком учебного процесса.

6.1.2. Описание показателей и критериев оценивания компетенций, формируемых по итогам освоения дисциплины, описание шкал оценивания

Показателем оценивания компетенций на различных этапах их формирования является достижение обучающимися планируемых результатов обучения по дисциплине.

ОПК-1 - Способен применять естественнонаучные и общетехнические знания, методы математического анализа и моделирования, теоретического и экспериментального исследования в профессиональной деятельности.

Показатель	Критерии оценивания			
	2	3	4	5
Знать: <ul style="list-style-type: none"> ● Основы высшей математики и информатики Уметь: <ul style="list-style-type: none"> ● Решать стандартные профессиональные задачи с применением естественнонаучных и общетехнических знаний, методов математическ 	Обучающийся демонстрирует полное отсутствие или недостаточное соответствие материалу дисциплины знаний, указанных в индикаторах компетенций дисциплины (см. п. 3).	Обучающийся демонстрирует неполное соответствие следующих знаний, указанных в индикаторах компетенций дисциплины (см. п. 3). Допускаются значительные ошибки, проявляется недостаточность знаний, по ряду показателей, обучающийся	Обучающийся демонстрирует частичное соответствие следующих знаний, указанных в индикаторах компетенций дисциплины (см. п. 3). Но допускаются незначительные ошибки, неточности, затруднения при аналитических операциях.	Обучающийся демонстрирует полное соответствие следующих знаний, указанных в индикаторах компетенций дисциплины (см. п. 3). Свободно оперирует приобретенными знаниями.

<p>ого анализа и моделирования</p> <p>Владеть:</p> <ul style="list-style-type: none"> ● Методами теоретического и экспериментального исследования объектов профессиональной деятельности. 		<p>испытывает значительные затруднения при оперировании знаниями при их переносе на новые ситуации.</p>		
---	--	---	--	--

Шкала оценивания результатов промежуточной аттестации и её описание:
Форма промежуточной аттестации: экзамен.

Промежуточная аттестация обучающихся в форме экзамена проводится по результатам выполнения всех видов учебной работы, предусмотренных учебным планом по данной дисциплине, при этом учитываются результаты текущего контроля успеваемости в течение семестра. Оценка степени достижения обучающимися планируемых результатов обучения по дисциплине проводится преподавателем, ведущим занятия по дисциплине методом экспертной оценки. По итогам промежуточной аттестации по дисциплине выставляется оценка «отлично», «хорошо», «удовлетворительно» или «неудовлетворительно».

Шкала оценивания	Описание
Отлично	<p>Выполнены все обязательные условия подготовки студента к промежуточной аттестации, предусмотренные программой дисциплины. Студент демонстрирует соответствие знаний, умений, навыков показателям, приведенным в таблицах, оперирует приобретенными знаниями, умениями, навыками, применяет их в ситуациях повышенной сложности. При этом могут быть допущены незначительные ошибки, неточности, затруднения при переносе знаний и умений на новые, нестандартные задачи.</p>
Хорошо	<p>Выполнены все обязательные условия подготовки студента к промежуточной аттестации, предусмотренные программой</p>

	дисциплины. Студент демонстрирует соответствие знаний, умений, навыков показателям, приведенным в таблицах, оперирует приобретенными знаниями, умениями, навыками. В то же время при ответе допускает несущественные погрешности, задачи решает с недочетами, не влияющими на общий ход решения.
Удовлетворительно	Выполнены все обязательные условия подготовки студента к промежуточной аттестации , предусмотренные программой дисциплины. Студент демонстрирует соответствие знаний, умений, навыков показателям, приведенным в таблицах, оперирует приобретенными знаниями, умениями, навыками. Но показывает неглубокие знания, при ответе не допускает грубых ошибок или противоречий, однако в формулировании ответа отсутствует должная связь между анализом, аргументацией и выводами, в решении задач могут содержаться грубые ошибки. Для получения правильного ответа требуются уточняющие вопросы.
Неудовлетворительно	Не выполнены обязательные условия подготовки студента к промежуточной аттестации , предусмотренные программой дисциплины, ИЛИ студент демонстрирует неполное соответствие знаний, умений, навыков приведенным в таблицах, допускаются значительные ошибки, проявляется отсутствие знаний, умений, навыков по ряду показателей, студент испытывает значительные затруднения при оперировании знаниями и умениями.

Фонды оценочных средств представлены в приложении 2 к рабочей программе.

7. Учебно-методическое и информационное обеспечение дисциплины

а) основная литература:

1. Коган Е.А., Жукова Г.С. Теория функций комплексной переменной / Учебное пособие М.: Московский политех, 2019. 180 с. 100 экз.
2. Бугров Я.С., Никольский С.М. Высшая математика. Ряды. Функции комплексного переменного. В 3 томах. Том 3. В 2 книгах. книга 2. Учебник

для академического бакалавриата. 7-е изд., стереотипное - М.: Изд-во «Юрайт», 2016. 220 с.

3. Демидович Б.П., Моденов В.П. Дифференциальные уравнения: учебное пособие. М. Изд-во «Лань», 2019. 280 с.

дополнительная литература:

1. Пискунов Н. С. Дифференциальное и интегральное исчисления для втузов. В 2-х томах. М.: Интеграл - Пресс, 2009. 180 экз.
2. Миносцев В.Б., Мартыненко А.И., Ляховский В.А., Зубков В.Г. Курс высшей математики: Учебное пособие. Часть 1.М.: МГИУ, 2007; Часть 2.М.: МГИУ, 2007. Часть 3. М.: МГИУ, 2011. 400 экз. <https://e.lanbook.com/>.
3. Зубков В.Г., Ляховский В.А., Мартыненко А.И., Миносцев В.Б., Пушкарь Е.А. Курс математики для технических высших учебных заведений. М.: МГИУ, 2012. 400 экз. <https://e.lanbook.com/>.
4. Краснов М.Л., Киселев А.И., Макаренко Г.И. Операционное исчисление. Теория устойчивости. Задачи и примеры с подробными решениями М.: Изд-во URSS, 2018. - 176 с.
5. Пантелеев А.В., Акимова А.С. Теория функций комплексного переменного и операционное исчисление в примерах и задачах. Учебное пособие. М. Изд-во «Лань», 2019. - 446 с.
6. Коган Е.А. Обыкновенные дифференциальные уравнения и операционное исчисление. Учебное пособие по дисциплине «Математика» для студентов всех специальностей. М. 2006. 693 экз.
7. Коган Е.А. Обыкновенные дифференциальные уравнения и вариационное исчисление в приложении к расчёту автомобильных конструкций. Учебное пособие по дисциплине «Математика» для студентов всех специальностей. М.: МАМИ, 2010. 200 экз. <http://lib.mami.ru/lib/content/elektronnyy-katalog>.
Электронный ресурс.

в) программное обеспечение и интернет-ресурсы:

Программное обеспечение не предусмотрено.

Интернет-ресурсы включают учебно-методические материалы в электронном виде, представленные на сайте mospolytech.ru в разделе: «Центр математического образования» (<http://mospolytech.ru/index.php?id=4486>);

Варианты контрольных заданий по дисциплине представлены на сайтах: <http://i-exam.ru>, <http://fepo.ru>.

Полезные учебно-методические и информационные материалы представлены на сайтах:

<http://exponenta.ru>, <http://eqworld.ipmnet.ru/ru/info/mathwebs.htm>.

Перечень ресурсов информационно-телекоммуникационной сети «Интернет» для освоения дисциплины:

www.matematikalegko.ru>studentu, www.i-exam.ru.

Интернет-ресурсы включают учебно-методические материалы, представленные на сайте электронно-библиотечной системы Издательства Лань (<https://e.lanbook.com/>).

8. Материально-техническое обеспечение дисциплины

Материально – техническая база университета обеспечивает проведение всех видов занятий, предусмотренных учебным планом и соответствует действующим санитарным и противопожарным правилам и нормам.

Для проведения учебных занятий используются:

- лекционные аудитории и аудитории для проведения практических занятий, в том числе, оснащенные мультимедийным оборудованием для проведения аудиторных занятий (проектор, ноутбук, микрофон и т.д.);
- для работы со специализированным программным обеспечением во время интерактивных практических занятий имеются компьютерные классы университета.

8. Методические рекомендации для самостоятельной работы студентов

Раздел: теория функций комплексной переменной и операционное исчисление

В этом разделе, прежде всего, надо понять, что комплексное число явилось расширением понятия действительных чисел, знать определение и три формы записи комплексного числа, геометрическую интерпретацию комплексного числа и взаимно-однозначное соответствие между множеством комплексных чисел и множеством точек комплексной плоскости. Комплексные числа можно изображать с помощью векторов на комплексной плоскости. Поэтому операции сложения и вычитания комплексных чисел могут быть сведены к операциям сложения и вычитания соответствующих векторов.

Надо знать и уметь выполнять операции умножения, деления, возведения в положительную степень комплексных чисел, записанных в тригонометрической форме, извлечения корня n -ой степени из комплексного числа.

Обратить внимание на то, что множество комплексных чисел является замкнутым, то есть любая алгебраическая операция над комплексными числами не выводит за пределы области комплексных чисел.

Важно осмыслить понятие функции комплексной переменной как отображения плоских множеств (множества значений комплексного аргумента на множество значений функции). Эта геометрическая трактовка в значительной мере определяет эффективность методов теории функций комплексной переменной, так как оказывается, что во многих случаях при решении задач для областей сложной формы (например, профиль крыла самолета, отверстие некруговой формы и т.п.) можно отобразить заданную область сложного очертания на область простой формы (например, на единичный круг), для которой соответствующая задача или уже решена, или решение находится достаточно просто.

Надо усвоить, что не всякая функция комплексной переменной является дифференцируемой, но если для нее выполняются необходимое и достаточное

условия дифференцируемости (условия Коши – Римана), то она обладает рядом замечательных свойств.

Например, величина интеграла от аналитической функции не зависит от формы пути интегрирования, а определяется лишь его начальной и конечной точками, интеграл по замкнутому контуру от аналитической функции равен нулю.

Надо знать центральную формулу теории аналитических функций – интегральную формулу Коши (она позволяет находить значения аналитической функции в любой внутренней точке двумерной области по её значениям на границе S . Тем самым, по существу, понижается размерность решаемой задачи) и уметь применять её и основную теорему о вычетах к вычислению контурных интегралов.

При изучении операционного исчисления надо понять его основную идею: переход от действий над функциями действительной переменной - оригиналов к более простым действиям над изображениями этих функций. Надо знать свойства преобразования Лапласа, а для выполнения обратного преобразования Лапласа освоить процедуру разложения рациональных дробей на простейшие.

Раздел: обыкновенные дифференциальные уравнения

Изучение дифференциальных уравнений имеет важнейшее значение в математической подготовке инженера. Объясняется это тем, что дифференциальные уравнения представляют собой математические модели самых разнообразных процессов и явлений, так как их решения позволяют описать эволюцию изучаемого процесса, характер происходящих с материальной системой изменений в зависимости от первоначального состояния системы.

Отличительное свойство дифференциальных уравнений состоит в том, что при их интегрировании обычно получается бесчисленное множество решений. Для уравнения первого порядка это множество описывается одной произвольной постоянной. Чтобы выделить из бесконечного множества решений то, которое описывает именно данный процесс, необходимо задать дополнительную информацию, например, знать начальное состояние процесса. Такое дополнительное условие называется начальным условием.

Задача интегрирования дифференциального уравнения первого порядка совместно с начальным условием называется начальной задачей или задачей Коши.

Для дифференциальных уравнений первого порядка следует различать общее, частное и особое решения, а также общий, частный и особый интегралы.

При интегрировании уравнений первого порядка надо прежде всего определить тип уравнения, а затем уже применить тот или иной метод решения. Надо обязательно освоить процедуру приведения уравнения первого порядка к уравнению с разделенными переменными, так как именно такие уравнения можно непосредственно интегрировать.

Для дифференциальных уравнений n – го порядка обязательно знать постановки задачи Коши, краевой задачи, задачи на собственные значения.

В теме, посвященной линейным дифференциальным уравнениям n – го порядка, надо знать теоремы о структуре общего решения однородных и неоднородных уравнений, так как они указывают путь построения общего решения. Обратит внимание на то, что решение линейных однородных дифференциальных уравнений n – го порядка с постоянными коэффициентами не требует интегрирования, а сводится к чисто алгебраической проблеме нахождения корней соответствующего характеристического уравнения. Надо знать вид частных решений линейных однородных дифференциальных уравнений n – го порядка с постоянными коэффициентами в зависимости от вида корней характеристического уравнения.

Надо четко уяснить алгоритм построения частных решений линейных неоднородных дифференциальных уравнений методом подбора (методом неопределенных коэффициентов), обратив внимание на то, что в этом случае вид частных решений неоднородного уравнения соответствует по структуре заданной правой части.

Отметим в заключение, что успешное изучение дисциплины, приобретение необходимых компетенций, умений и навыков владения математическим аппаратом требует от студентов большой самостоятельной работы. Обратите внимание, что количество часов, отводимых на самостоятельную работу в соответствии с учебным планом, равно или, как правило, больше часов, отводимых на все виды аудиторных занятий.

10. Методические рекомендации для преподавателя

Прежде всего, следует обратить внимание студентов на то, что практически весь изучаемый ими материал является для них новым, не изучавшимся в программе средней школы. Однако он не требует какой-либо специальной (дополнительной) подготовки и вполне может быть успешно изучен, если студенты будут посещать занятия, своевременно выполнять домашние задания и пользоваться (при необходимости) системой плановых консультаций в течение каждого семестра. Вошедшие в курс дифференциальных уравнений разделы являются классическими, в то же время они практически ориентированы, так как имеют широкое распространение для решения разного рода задач внутри самой математики и прикладных задач. Их освоение поможет студентам логически верно, аргументировано и ясно строить устную и письменную речь, успешно применять накопленные знания для решения, прежде всего, стандартных задач в профессиональной сфере деятельности.

Необходимо с самого начала занятий рекомендовать студентам основную и дополнительную литературу, а в конце семестра дать список вопросов для подготовки к экзамену.

На первом занятии по дисциплине обязательно проинформировать студентов о виде и форме промежуточной аттестации по дисциплине, сроках её

проведения, условиях допуска к промежуточной аттестации, применяемых видах промежуточного контроля.

Соображения и рекомендации, приведенные в п. 9 рабочей программы для студентов, должны быть четко сформулированы и изложены именно преподавателем на лекциях, практических занятиях и консультациях.

Изложение теоретического материала должно сопровождаться иллюстративными примерами, тщательно отобранными преподавателем так, чтобы технические трудности и выкладки при решении задачи не отвлекали от главного: осмысления идеи и сути применяемых методов. Следует всегда указывать примеры практического применения рассмотренных на занятиях уравнений и формул.

Практические занятия должны быть организованы преподавателем таким образом, чтобы оставалось время на периодическое выполнение студентами небольшой самостоятельной работы в аудитории для проверки усвоения изложенного материала.

Преподаватель, ведущий практические занятия, должен согласовывать учебно – тематический план занятий с лектором, использовать единую систему обозначений.

Преподавателю следует добиваться систематической непрерывной работы студентов в течение семестра, необходимо выявлять сильных студентов и привлекать их к научной работе, к участию в разного рода олимпиадах и конкурсах.

Студент должен ощущать заинтересованность преподавателя в достижении конечного результата: в приобретении обучающимися прочных знаний, умений и владения накопленной информацией для решения задач в профессиональной деятельности.

Структура и содержание дисциплины
«Комплексная математики и дифференциальные уравнения»
 Направление подготовки
09.03.01 «Информатика и вычислительная техника»
 Профиль подготовки
«Интеграция и программирование в САПР»
 Бакалавр
 (Очная форма обучения)

n/n	Раздел	Семестр	Неделя Семестра	Виды учебной работы, включая самостоятельную работу студентов, и трудоемкость в часах					Виды самостоятельной работы Студентов					Формы аттестации		
				Л	П/С	Лаб	СРС	КСР	К.Р.	К.П.	РГР	Реферат	К/р	Э	З	
Третий семестр																
3.1	Раздел 1. Обыкновенные дифференциальные уравнения Введение. Дифференциальные уравнения первого порядка. Введение. Задачи, приводящие к дифференциальным уравнениям первого порядка. Основные понятия обыкновенных дифференциальных	3	1	2	2	4						+				

	уравнений первого порядка. Постановка задачи Коши. Теорема существования и единственности решения. Общее и частное решения, общий и частный интегралы. Геометрический смысл общего интеграла. Выдача заданий РГР № 1 по д.у.													
3.2	Уравнения с разделяющимися переменными, однородные дифференциальные уравнения, уравнения в полных дифференциалах	3	2	2	2		4							
3.3	Линейные д.у. первого порядка и уравнения Бернулли. Решение линейных уравнений методом вариации произвольной постоянной, методом произведений Бернулли. Самостоятельная работа № 1 на семинаре	3	3	2	2		4					+		
3.4	Дифференциальные уравнения высших порядков. Формы записи дифференциального уравнения n -го порядка. Общее и частное решения. Постановка задачи Коши, краевой задачи. Интегрирование методом понижения порядка.	3	4	2	2		4							
3.5	Линейные однородные дифференциальные уравнения n – го порядка. Общие свойства решений линейных однородных дифференциальных уравнений n – го порядка. Понятие фундаментальной системы решений линейного однородного дифференциального уравнения n – го порядка, ее построение	3	5	2	2		4							

	для уравнений с постоянными коэффициентами. Характеристическое уравнение. Вид частных решений линейного однородного дифференциального уравнения n – го порядка в зависимости от вида корней характеристического уравнения.													
3.6	Линейные неоднородные дифференциальные уравнения второго порядка. Теорема о структуре общего решения Метод вариации произвольных постоянных.	3	6	2	2		4							
3.7	Линейные неоднородные дифференциальные уравнения n – го порядка с постоянными коэффициентами. Теорема о структуре общего решения таких уравнений. Метод подбора частного решения (метод неопределенных коэффициентов) для различных специальных видов правой части.	3	7	2	2		4							
3.8	Краевые задачи. Задачи на собственные значения.	3	8	2	2		4							
3.9	Решение дифференциальных уравнений с переменными коэффициентами Дифференциальное уравнение Эйлера. Применение степенных рядов к интегрированию дифференциальных уравнений.	3	9	2	2		4							
3.10	Системы обыкновенных дифференциальных уравнений. Основные понятия. Нормальные системы линейных однородных и неоднородных дифференциальных	3	10	2	2		4						+	

	уравнений. Решение линейных однородных и неоднородных систем обыкновенных дифференциальных уравнений с постоянными коэффициентами. Самостоятельная работа № 2 на семинаре													
3.11	Раздел 2. Теория функций комплексной переменной и операционное исчисление. Функция комплексного переменного. Представление функции комплексного переменного как отображения плоских множеств. Основные элементарные функции комплексного переменного, отличительные свойства на комплексной плоскости <u>Выдача заданий РГР № 2 по функциям комплексной переменной.</u>	3	11	2	2		4				+			
3.12	Предел и непрерывность функции комплексного переменного. Дифференцируемость. Условия Коши - Римана.	3	12	2	2		4							
3.13	Интеграл от функции комплексного переменного. Зависимость от пути интегрирования. Интегралы от аналитических функций. Теоремы Коши для односвязной области и для сложного контура. Интегральная формула Коши. Интегральное представление производной от аналитической функции.	3	13	2	2		4							
3.14	Функциональные ряды, степенные ряды для функции комплексного переменного. Теорема Абеля. Ряды Тейлора и Лорана.	3	14	2	2		4							

	Область сходимости рядов в комплексной плоскости. Нули и особые точки аналитической функции, их классификация.													
3.15	Теория вычетов, основная теорема о вычетах. Вычисление вычетов относительно особых точек. Вычисление контурных интегралов с помощью вычетов.	3	15	2	2		4							
3.16	Операционное исчисление. Определение преобразования Лапласа. Понятие оригинала и изображения. Свойства преобразования Лапласа. Таблица изображений элементарных функций.	3	16	2	2		4							
3.17	Обратное преобразование Лапласа. Формула Меллина. Разложение рациональной дроби на простейшие. Операционный метод решения дифференциальных уравнений. Самостоятельная работа № 3 на семинаре	3	17	2	2		4					+		
3.18	Обзорная лекция	3	18	2			4							
	Обзорное практическое занятие по дифференциальным уравнениям	3	18		2									
	Обзорное практическое занятие по функциям комплексной переменной	3	18		2									
	Форма аттестации		19-21										Э	
	Всего часов по дисциплине в третьем семестре.			36	36		72				2	РГР	3	сам раб

МИНИСТЕРСТВО НАУКИ И ВЫСШЕГО ОБРАЗОВАНИЯ
РОССИЙСКОЙ ФЕДЕРАЦИИ
ФЕДЕРАЛЬНОЕ ГОСУДАРСТВЕННОЕ БЮДЖЕТНОЕ ОБРАЗОВАТЕЛЬНОЕ
УЧРЕЖДЕНИЕ ВЫСШЕГО ОБРАЗОВАНИЯ
«МОСКОВСКИЙ ПОЛИТЕХНИЧЕСКИЙ УНИВЕРСИТЕТ»
(МОСКОВСКИЙ ПОЛИТЕХ)

Направление подготовки
09.03.01 «ИНФОРМАТИКА И ВЫЧИСЛИТЕЛЬНАЯ ТЕХНИКА»

Образовательная программа (профиль)
Интеграция и программирование в САПР

Форма обучения:

очная

Кафедра «Математика»

ФОНД ОЦЕНОЧНЫХ СРЕДСТВ

ПО ДИСЦИПЛИНЕ

Комплексная математика и дифференциальные уравнения

- Состав:**
- 1. Паспорт фонда оценочных средств**
 - 2. Описание оценочных средств:**
 - Экзаменационные билеты
 - Комплекты заданий для контрольных работ
 - Комплект вопросов
 - Комплект заданий для выполнения
расчетно-графических работ

Составители: доц., к.ф.-м.н. Е.А.Коган

Москва, 2020 год

ПОКАЗАТЕЛЬ УРОВНЯ СФОРМИРОВАННОСТИ КОМПЕТЕНЦИЙ

«Комплексная математика и дифференциальные уравнения»					
ФГОС ВО 09.03.01 «Информатика и вычислительная техника»					
Образовательная программа (профиль) «Интеграция и программирование в САПР»					
В процессе освоения данной дисциплины студент формирует и демонстрирует следующие общефессиональные и профессиональные компетенции:					
КОМПЕТЕНЦИИ		Перечень компонентов	Технология формирования компетенций	Форма оценочного средства**	Степени уровней освоения компетенций
ИНДЕКС	ФОРМУЛИРОВКА				
ОПК-1	Способен применять естественнонаучные и общеинженерные знания, методы математического анализа и моделирования, теоретического и экспериментального исследования в профессиональной деятельности.	<p>Знать:</p> <ul style="list-style-type: none"> ● Основы высшей математики и информатики <p>Уметь:</p> <ul style="list-style-type: none"> ● Решать стандартные профессиональные задачи с применением естественнонаучных и общеинженерных знаний, методов математического анализа и моделирования <p>Владеть:</p> <ul style="list-style-type: none"> ● Методами теоретического и экспериментального исследования объектов профессиональной деятельности. 	лекция, самостоятельная работа, семинарские занятия	УО РГР	<p>Базовый уровень</p> <p>- способен осуществлять концептуальное, функциональное и логическое проектирование систем среднего и крупного масштаба и сложности в рамках дисциплины;</p> <p>Повышенный уровень</p> <p>- способен осуществлять концептуальное, функциональное и логическое проектирование систем среднего и крупного масштаба и сложности, применяет их к решению задач повышенной сложности</p>

** - Сокращения форм оценочных средств см. в приложении 2 к РП.

**Перечень оценочных средств по дисциплине
«Комплексная математика и дифференциальные уравнения»**

Таблица 2

№ п/п	Наименование оценочного средства	Краткая характеристика оценочного средства	Представление оценочного средства в ФОС
1	Контрольная (самостоятельная) работа (КР)	Средство проверки умений применять полученные знания для решения задач определенного типа по теме или разделу	Комплект контрольных заданий по вариантам
2	Расчетно-графическая работа (РГР)	Средство проверки умений применять полученные знания по заранее определенной методике для решения задач или заданий по модулю или дисциплине в целом.	Комплект заданий для выполнения расчетно-графической работы
3	Устный опрос собеседование, (УО)	Средство контроля, организованное как специальная беседа педагогического работника с обучающимся на темы, связанные с изучаемой дисциплиной, и рассчитанное на выяснение объема знаний обучающегося по определенному разделу, теме, проблеме и т.п.	Вопросы по темам/разделам дисциплины
4	Тест (Т)	Система стандартизированных заданий, позволяющая автоматизировать процедуру измерения уровня знаний и умений обучающегося.	Фонд тестовых заданий
5	Экзамен (ЭБ)	Средство проверки знаний, умений, навыков. Может включать комплекс теоретических вопросов, задач, практических заданий.	Билеты. Шкала оценивания и процедура применения.
Промежуточная аттестация (ПА)		Экзамен (Э)	1) устно (У) 2) письменно (П)

Оформление и описание оценочных средств

1. Экзаменационные билеты

1.1. Назначение: Используются для проведения промежуточной аттестации по дисциплине «Комплексная математика и дифференциальные уравнения».

1.2. Регламент экзамена: - Время на подготовку тезисов ответов - до 45 мин.
- Способ контроля: устные ответы.

1.3. Шкала оценивания:

"Отлично"- если студент глубоко и прочно освоил весь материал программы обучения, исчерпывающе, последовательно, грамотно и логически стройно его излагает, не затрудняется с ответом при изменении задания, свободно справляется с задачами и практическими заданиями, правильно обосновывает принятые решения.

"Хорошо" - если студент твёрдо знает программный материал, грамотно и по существу его излагает, не допускает существенных неточностей в ответе на вопрос, владеет необходимыми умениями и навыками при выполнении практических заданий.

"Удовлетворительно" - если студент освоил только основной материал программы, но не знает отдельных тем, допускает неточности, недостаточно правильные формулировки, нарушает последовательность изложения программного материала и испытывает затруднения в выполнении практических заданий.

"Неудовлетворительно" - если студент не знает значительной части программного материала, допускает серьёзные ошибки, с большими затруднениями выполняет практические задания.

Каждое задание экзаменационного билета оценивается отдельно. Общей оценкой является среднее значение, округлённое до целого значения.

1.4. Комплекты экзаменационных билетов включает по каждому разделу 25-30 билетов (хранятся в центре математического образования).

Типовые варианты билетов прилагаются.

МИНИСТЕРСТВО НАУКИ И ВЫСШЕГО ОБРАЗОВАНИЯ РОССИЙСКОЙ ФЕДЕРАЦИИ
ФЕДЕРАЛЬНОЕ ГОСУДАРСТВЕННОЕ БЮДЖЕТНОЕ ОБРАЗОВАТЕЛЬНОЕ УЧРЕЖДЕНИЕ
ВЫСШЕГО ОБРАЗОВАНИЯ
«МОСКОВСКИЙ ПОЛИТЕХНИЧЕСКИЙ УНИВЕРСИТЕТ»
(МОСКОВСКИЙ ПОЛИТЕХ)

Факультет базовых компетенций, кафедра математики
Дисциплина «Комплексная математика и дифференциальные уравнения».

Курс 2, семестр 3

БИЛЕТ № 1

1. Основные понятия теории обыкновенных дифференциальных уравнений первого порядка.
2. Связь между показательными и тригонометрическими функциями комплексной переменной.
3. Решить уравнение: $y^{IV} - 2y'' + y = 2x$.
4. Вычислить $\oint_{|z|=3} \frac{\cos z}{z^2 - z - 2} dz$ с помощью интегральной формулы Коши и основной теоремы о вычетах.

Утверждено на заседании кафедры «Математика» «_____» г., протокол № 10

Зав. кафедрой Г.С. Жукова / _____ /

МИНИСТЕРСТВО НАУКИ И ВЫСШЕГО ОБРАЗОВАНИЯ РОССИЙСКОЙ ФЕДЕРАЦИИ
ФЕДЕРАЛЬНОЕ ГОСУДАРСТВЕННОЕ БЮДЖЕТНОЕ ОБРАЗОВАТЕЛЬНОЕ УЧРЕЖДЕНИЕ
ВЫСШЕГО ОБРАЗОВАНИЯ
«МОСКОВСКИЙ ПОЛИТЕХНИЧЕСКИЙ УНИВЕРСИТЕТ»
(МОСКОВСКИЙ ПОЛИТЕХ)

Факультет базовых компетенций, кафедра математики
Дисциплина «Комплексная математика и дифференциальные уравнения».

Курс 2, семестр 3

Билет №2

1. Комплексные числа. Определение, формы записи и действия над ними.

2. Решить задачу Коши: $y' = \frac{y}{1+x^2} + e^{\arctg x}, \quad y(0) = 1.$

3. Решить уравнение $\cos z - \frac{e^{-iz}}{2} + 1 - i = 0.$

4. Решить задачу Коши:

$$\begin{cases} y_1' = y_1 + 2y_2 + 1, \\ y_2' = 2y_1 + y_2, \end{cases} \quad \begin{cases} y_1(0) = 0, \\ y_2(0) = 0. \end{cases}$$

Утверждено на заседании кафедры «Математика» «_____» г., протокол № 10

Зав. кафедрой Г.С. Жукова / _____ /

МИНИСТЕРСТВО ОБРАЗОВАНИЯ И НАУКИ РОССИЙСКОЙ ФЕДЕРАЦИИ
ФЕДЕРАЛЬНОЕ ГОСУДАРСТВЕННОЕ БЮДЖЕТНОЕ ОБРАЗОВАТЕЛЬНОЕ УЧРЕЖДЕНИЕ
ВЫСШЕГО ОБРАЗОВАНИЯ
«МОСКОВСКИЙ ПОЛИТЕХНИЧЕСКИЙ УНИВЕРСИТЕТ»
(МОСКОВСКИЙ ПОЛИТЕХ)

Факультет базовых компетенций, кафедра математики
Дисциплина «Комплексная математика и дифференциальные уравнения».
Курс 2, семестр 3

Билет № 3

1. Понятие вычета функции. Основная теорема о вычетах.

2. Решить операционным методом задачу Коши $y' - 4y = \sin 2t, \quad y(0) = 0.$

3. Решить уравнение: $y^{IV} - y = x^2.$

4. Найти общее решение системы:

$$\begin{cases} y_1' = y_2 + e^{3x}, \\ y_2' = x - y_1 + 2y_2. \end{cases}$$

Утверждено на заседании кафедры «Математика» «_____» г., протокол № 10

Зав. кафедрой Г.С. Жукова / _____ /

**Комплекты тестовых заданий и контрольных работ (Т, КР)
(для оценки компетенции ОПК-5)**

по дисциплине «Комплексная математика и дифференциальные уравнения»
(наименование дисциплины)

Тестовое задание по обыкновенным дифференциальным уравнениям

ВАРИАНТ № 1

ЗАДАНИЕ № 1.

$$x dy - y \ln \frac{y}{x} dx = 0$$

Дано уравнение первого порядка в форме, содержащей дифференциалы. Приведите его к виду, разрешённому относительно производной.

Ответ	
-------	--

ЗАДАНИЕ № 2.

Дано дифференциальное уравнение $y' = (k+1)x^2$, тогда функция $y = x^3$ является его решением при k , равном:

Ответ	
-------	--

ЗАДАНИЕ № 3.

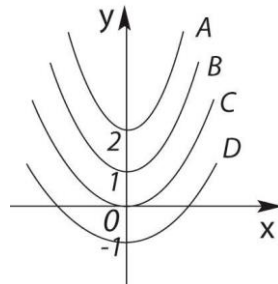
Общий интеграл дифференциального уравнения $\frac{dy}{y^2} = x dx$ имеет вид
ВАРИАНТЫ ОТВЕТОВ:

- 1) $-\frac{1}{y} = \frac{x^2}{2} + C$ 2) $-\frac{1}{y} = x^2 + C$ 3) $y = \frac{x^2}{2} + C$ 4) $\frac{1}{y} = \frac{x^2}{2} + C$.

ЗАДАНИЕ № 4.

Укажите интегральную кривую решения задачи Коши для обыкновенного дифференциального уравнения $xy' = 2y$; $y(1) = 1$.

ВАРИАНТЫ ОТВЕТОВ: 1) D 2) C 3) A 4) B.



ЗАДАНИЕ № 5.

Дано дифференциальное уравнение третьего порядка $y''' = x + 2$. Тогда общее решение уравнения имеет вид

ВАРИАНТЫ ОТВЕТОВ:

- 1) $y = \frac{1}{4}x^4 + \frac{1}{3}x^3 + C$ 2) $y = \frac{1}{24}x^4 + \frac{1}{6}x^3 + C_1 \frac{x^2}{2} + C_2x + C_3$
 3) $y = \frac{1}{24}x^4 + \frac{1}{3}x^3 + C_1 \frac{x^2}{2} + C_2x + C_3$
 4) $y = x^4 + x^3 + C_1x^2 + C_2x + C_3$.

ЗАДАНИЕ № 6.

Решение задачи Коши $y'' = x$, $y(0) = 1$, $y'(0) = 2$ имеет вид

ВАРИАНТЫ ОТВЕТОВ:

$$1) y = \frac{x^3}{6} \quad 2) y = \frac{x^3}{6} + 2x \quad 3) y = \frac{x^3}{6} + 2x + 1 \quad 4) y = \frac{x^2}{2} + 2x + 1.$$

ЗАДАНИЕ № 7.

Дано дифференциальное уравнение второго порядка $xy'' + y' = 0$, тогда его общее решение имеет вид:

Ответ	
-------	--

ЗАДАНИЕ № 8.

Корни характеристического уравнения равны $k_1 = k_2 = 2i, k_3 = k_4 = -2i$. тогда общее решение линейного однородного дифференциального уравнения с постоянными коэффициентами будет иметь вид:

Ответ	
-------	--

ЗАДАНИЕ № 9.

Известна фундаментальная система решений однородного линейного дифференциального уравнения: $y_1 = 1, y_2 = x, y_3 = x^2$. Тогда частное решение уравнения, удовлетворяющее начальным условиям $y(0) = 0, y'(0) = 1, y''(0) = 1$, равно:

ВАРИАНТЫ ОТВЕТОВ:

$$1) 1+x \quad 2) \frac{x^2}{2} \quad 3) x + \frac{x^2}{2} \quad 4) 1+x + \frac{x^2}{2}.$$

ЗАДАНИЕ № 10.

Общее решение дифференциального уравнения $y''' + 9y' = 0$ имеет вид:

Ответ	
-------	--

ЗАДАНИЕ № 11.

Функция $y = C_1 e^{-2x} + C_2 e^x$ является общим решением линейного однородного дифференциального уравнения с постоянными коэффициентами, тогда его характеристическое уравнение имеет вид

ВАРИАНТЫ ОТВЕТОВ:

$$1) k^2 - k - 2 = 0 \quad 2) k^2 + k - 2 = 0 \quad 3) k^2 + 3k + 2 = 0$$

$$4) k^2 - 3k + 2 = 0.$$

ЗАДАНИЕ № 12.

Частному решению линейного неоднородного дифференциального уравнения $y'' - 5y' + 6y = x + 1$ по виду его правой части соответствует функция

ВАРИАНТЫ ОТВЕТОВ: 1) $y_* = Ax^2 + Bx$ 2) $y_* = Ae^{2x} + Be^{3x}$ 3) $y_* = e^{2x}(Ax + B)$ 4) $y_* = Ax + B$.

ЗАДАНИЕ № 13.

Дано линейное неоднородное дифференциальное уравнение с постоянными коэффициентами

$$y'' - 5y' + 6y = \frac{e^{2x}}{1 - e^x}.$$

В каком виде следует искать частное решение неоднородного уравнения методом вариации произвольных постоянных ?

Ответ	
-------	--

ЗАДАНИЕ № 14.

Решение краевой задачи $y'' = 0, \quad 0 \leq x \leq 1, \quad y(0) = 1, \quad y(1) = 2$ имеет вид

ВАРИАНТЫ ОТВЕТОВ:

- 1) $y = x - 1$ 2) $y = x$ 3) $y = x + 1$ 4) $y = 3x + 1$.

ЗАДАНИЕ № 15.

Общее решение системы дифференциальных уравнений $\begin{cases} y_1' = y_2 + 2, \\ y_2' = y_1 + 1 \end{cases}$ имеет вид:
ВАРИАНТЫ ОТВЕТОВ:

- 1) $\begin{cases} y_1 = C_1 + C_2 e^{-x}, \\ y_2 = -C_2 e^{-x} \end{cases}$ 2) $\begin{cases} y_1 = C_1 e^x + C_2 e^{-x} - 1, \\ y_2 = C_1 e^x - C_2 e^{-x} - 2 \end{cases}$
- 3) $\begin{cases} y_1 = C_1 + C_2 e^x, \\ y_2 = C_2 e^x - 2 \end{cases}$ 4) $\begin{cases} y_1 = C_1 + C_2 e^x - 1, \\ y_2 = C_2 e^x - 2. \end{cases}$

Тестовое задание
по функциям комплексного переменного

ЗАДАНИЕ 1

Установите соответствие между комплексным числом и его модулем.

1	1 - i		2√2
2	2 + 2i		√2
3	-3 + 4i		2
4	√3 - 2i		5
5			√7

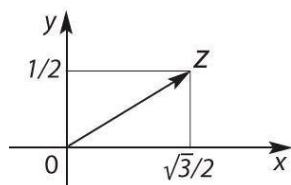
ЗАДАНИЕ 2

Действительная часть комплексного числа $(3 - 2i)^2$ равна

- ВАРИАНТЫ ОТВЕТОВ: 1) √13 2) 5 3) 13 4) 9.

ЗАДАНИЕ 3

На рисунке представлена геометрическая иллюстрация комплексного числа $z = x + iy$. Тогда тригонометрическая форма записи этого числа имеет вид

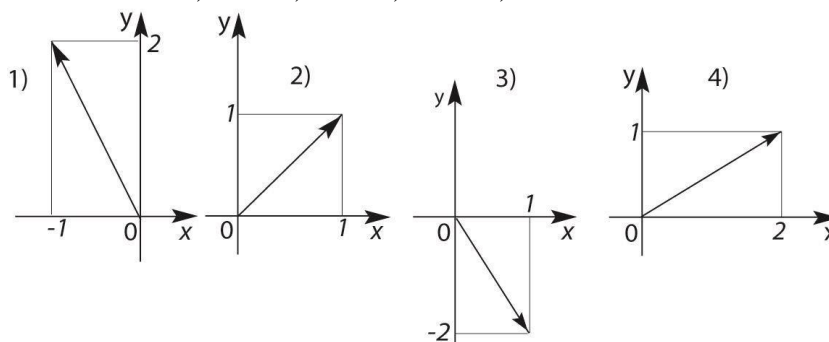


Ответ	
-------	--

ЗАДАНИЕ 4

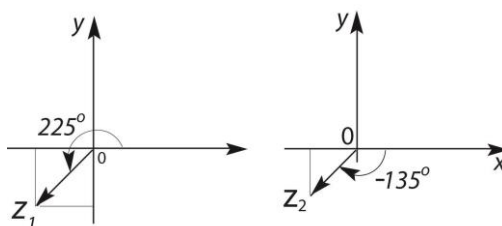
Вектор, соответствующий сумме комплексных чисел $z_1 = -1 + i$ и $z_2 = 2 - 3i$, изображен на рисунке

ВАРИАНТЫ ОТВЕТОВ: 1) 2) 3) 4).



ЗАДАНИЕ 5

Даны 2 комплексных числа z_1 и z_2 .

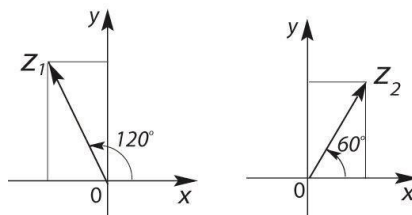


Тогда аргумент произведения $\arg(z_1 z_2)$ (в градусах) равен

Ответ	
-------	--

ЗАДАНИЕ 6

Даны 2 комплексных числа z_1 и z_2 .



Тогда аргумент отношения $\arg(z_1 / z_2)$ (в градусах) равен

Ответ	
-------	--

ЗАДАНИЕ 7

Найти модуль комплексного числа z , если $\text{Im}z = 3$, а $\arg z = \arcsin(3/5)$.

Ответ	
-------	--

ЗАДАНИЕ 8

Дано комплексное число $z = 2 + \sqrt{5}i$. Установите соответствие между операциями над данным числом и результатами их выполнения.

1	$z\bar{z}$		$2\sqrt{5}i$
---	------------	--	--------------

2	$\bar{z}/ z $		4
3	$z + \bar{z}$		9
4	$z - \bar{z}$		$\frac{2}{3} - \frac{\sqrt{5}}{3}i$

ЗАДАНИЕ 9

Найти значения корня $\sqrt[3]{-1}$. Показать их на комплексной плоскости.

Ответ	
-------	--

ЗАДАНИЕ 10

Заданию каких двух действительных функций действительной переменной эквивалентно задание комплексной функции комплексной переменной $f(z) = e^{-2z^2}$?

Ответ	
-------	--

ЗАДАНИЕ 11

Пусть $z = \frac{\sqrt{2}}{2} + i\frac{\sqrt{2}}{2}$. Вычислить $\left(\frac{\sqrt{2}}{2} + i\frac{\sqrt{2}}{2}\right)^{80}$.

ВАРИАНТЫ ОТВЕТОВ: 1) -1 2) 1 3) 2^{40} 4) -2^{40} .

ЗАДАНИЕ 12

Укажите значение комплексного логарифма $\text{Ln } z$ при $z = -\frac{\sqrt{2}}{2} + i\frac{\sqrt{2}}{2}$.

Ответ	
-------	--

ЗАДАНИЕ 13

Дана функция комплексной переменной: $f(z) = \bar{z}^2$. Проверить, применяя условия Коши – Римана, является ли она аналитической.

Ответ	
-------	--

ЗАДАНИЕ 14

Укажите первые четыре члена разложения функции комплексной переменной $w = \frac{1}{1-z/2}$ в ряд Тейлора по степеням z .

Ответ	
-------	--

ЗАДАНИЕ 15

Вычислить интеграл $\oint_{|z|=4} \frac{zdz}{z^2+9}$.

Ответ	
-------	--

ЗАДАНИЕ 16

Определите радиус сходимости ряда $\sum_{n=0}^{\infty} \frac{z^n}{(1+i)^{n+1}}$.

Ответ	
-------	--

ЗАДАНИЕ 17

Найти сумму вычетов функции комплексной переменной $f(z) = \frac{z+1}{(z-2)(z-3)}$ относительно её особых точек.

ВАРИАНТЫ ОТВЕТОВ: 1) -7 2) -1 3) 1 4) 0.

ЗАДАНИЕ 18

Решить операционным методом задачу Коши для дифференциального уравнения:
 $y' - 4y = e^{-t}$, $y(0) = 0$.

$$F(p) = \frac{1}{p+1}.$$

Указание: Оригинал $f(t) = e^{-t}$ соответствует изображению

Ответ	
-------	--

**Комплект вопросов (УО)
 (для оценки компетенций ОК-7, ОПК-5)**

ОБЫКНОВЕННЫЕ ДИФФЕРЕНЦИАЛЬНЫЕ УРАВНЕНИЯ

1. Основные понятия теории обыкновенных дифференциальных уравнений первого порядка: определение обыкновенного дифференциального уравнения, формы записи обыкновенного дифференциального уравнения первого порядка, понятия общего и частного решений, общего и частного интегралов.
2. Постановка задачи Коши для дифференциального уравнения первого порядка.
3. Теорема существования и единственности решения для дифференциального уравнения первого порядка.
4. Геометрический смысл общего интеграла обыкновенного д.у. первого порядка.
5. Дифференциальные уравнения первого порядка с разделенными и разделяющимися переменными.
6. Линейные дифференциальные уравнения первого порядка. Метод вариации произвольной постоянной.
7. Дифференциальные уравнения n -го порядка. Основные понятия: формы записи, понятия общего и частного решений.
8. Постановка задачи Коши и краевой задачи для обыкновенного дифференциального уравнения n -го порядка.
9. Интегрирование дифференциальных уравнений n -го порядка методом понижения порядка.
10. Линейные однородные дифференциальные уравнения n -го порядка. Общие свойства решений: понятия линейно зависимых и линейно независимых решений, определителя Вронского, понятие фундаментальной системы решений,
11. Теорема о структуре общего решения обыкновенного линейного однородного дифференциального уравнения n -го порядка.
12. Линейные однородные дифференциальные уравнения n -го порядка с постоянными коэффициентами. Характеристическое уравнение, его связь с дифференциальным уравнением.
13. Вид частных решений линейного однородного дифференциального уравнения n -го порядка с постоянными коэффициентами в зависимости от вида корней характеристического уравнения.
14. Линейные неоднородные дифференциальные уравнения. Теорема о структуре общего решения.
15. Решение линейных неоднородных дифференциальных уравнений с постоянными коэффициентами. Метод подбора частного решения для правых частей вида
 $f(x) = P_n(x)e^{\alpha x}$, $f(x) = M \cos \beta x + N \sin \beta x$,
 $f(x) = P(x)e^{\alpha x} \cos \beta x + Q(x)e^{\alpha x} \sin \beta x$.
16. Решение линейных неоднородных дифференциальных уравнений методом вариации произвольных постоянных.
17. Постановка и решение задачи на собственные значения.

18. Системы дифференциальных уравнений. Понятие нормальной системы. Понятия общего и частного решений системы. Теорема о приведении дифференциального уравнения n -го порядка к нормальной системе. Метод исключения неизвестных.

ТЕОРИЯ ФУНКЦИЙ КОМПЛЕКСНОЙ ПЕРЕМЕННОЙ И ОПЕРАЦИОННОЕ ИСЧИСЛЕНИЕ

1. Комплексные числа. Определение, формы записи и действия над ними.
2. Определение функции комплексной переменной. Понятие функции комплексной переменной как отображения.
3. Определение и свойства основных элементарных функций комплексной переменной.
4. Логарифмическая функция комплексной переменной.
5. Непрерывность и дифференцируемость функции комплексной переменной. Условия Коши – Римана. Понятие аналитической функции.
6. Определение и свойства интегралов от функций комплексной переменной.
7. Теорема Коши для односвязной области.
8. Теорема Коши для сложного контура.
9. Интегральная формула Коши. Вычисление контурных интегралов с помощью интегральной формулы Коши.
10. Интегральное представление производной от аналитической функции.
11. Степенные ряды в комплексной области. Теорема Абеля. Область сходимости степенного ряда в комплексной области.
12. Теорема о разложении функции комплексной переменной в ряд Тейлора. Различные формы записи ряда Тейлора. Область и радиус сходимости ряда Тейлора.
13. Разложение основных элементарных функций в ряд Тейлора.
14. Ряд Лорана. Область сходимости ряда Лорана.
15. Классификация особых точек аналитической функции.
16. Понятие вычета функции относительно особой точки. Основная теорема о вычетах. Формулы для вычисления вычетов функции комплексной переменной относительно простого полюса, полюса n -го порядка.
17. Вычисление контурных интегралов от функции комплексной переменной с помощью вычетов.
18. Определение преобразования Лапласа, понятия оригинала и изображения.
19. Свойства преобразования Лапласа. Теоремы линейности изображения и подобия.
20. Свойства преобразования Лапласа. Теоремы сдвига изображения и запаздывания.
21. Свойства преобразования Лапласа. Теоремы дифференцирования оригинала и дифференцирования изображения.
22. Свойства преобразования Лапласа. Теорема интегрирования оригинала.
23. Обратное преобразование Лапласа. Теорема обращения.
24. Обратное преобразование Лапласа. Способы нахождения оригинала.
25. Операционный метод решения линейных неоднородных дифференциальных уравнений с постоянными коэффициентами.

Комплект заданий для выполнения расчетно-графических работ (РГР) (для оценки компетенции ОК-7)

по дисциплине «Комплексная математика и дифференциальные уравнения»
(наименование дисциплины)

Вариант № 30

1. Нарисовать график интегральной кривой уравнения $y' - y = 2$, проходящей через точку $M(2;1)$. Решить уравнение методом изоклин.

Решить уравнения:

2. $(1 + \cos x) \sqrt{\sin y + 1} dx = \cos y dy / (1 + \cos x)$,
3. $(x^2 + xy)dy - (2xy + y^2)dx = 0$,
4. $(3x + 2y - 5)dy + (8 - 4y)dx = 0$,
5. $(e^y + 1)dx + (\sin y + xe^y)dy = 0$,

Решить задачи Коши для уравнений:

6. $x y' - y = -\ln x$, $y(2) = 1$.
7. $y' - 2y = xy^2$, $y(0) = 1$.
8. Решить уравнение: $y''' - (\operatorname{ctg} x)y'' = \operatorname{ctg} x$.
9. Решить задачу Коши: $y'' = y' \sin y \cos y$, $y(0) = \pi/2$, $y'(0) = 1/2$.

Решить уравнения:

10. $y'' + 4y' = 2x^2$,
11. $y''' - 5y'' + 7y' - 3y = (4x + 5)e^x$,
12. $y'' - 4y' = e^{2x} + \cos 2x - \sin x$,
13. $y'' - 2y' + y = \frac{e^x}{\sqrt{1+x^2}}$.

14. Решить краевую задачу:

$$y'' - 6y' + 5y = e^{5x}(x+1), \quad y(0) = 1, \quad y(1) = 1.$$

15. Найти собственные значения λ и собственные функции y задачи:

$$y'' + 12\lambda y' + 40\lambda^2 y = 0, \quad y(0) = 0, \quad y(1) = 0.$$

Решить уравнения:

16. $x^2 y'' + 8xy' - 4y = 2 \ln x$,
17. $y'' + xy' + 2y = x^2$.

Решить системы уравнений:

18.
$$\begin{cases} x^2 z' - 3xz + 5y = 4x^2, \\ y' = z. \end{cases}$$
 19.
$$\begin{cases} y'_1 = y_2 + y_3, \\ y'_2 = y_1 + y_3, \\ y'_3 = y_1 + 2y_2. \end{cases}$$
 20.
$$\begin{cases} y'_1 = y_2 - 2y_1 - x^2, \\ y'_2 = 4y_1 + 3x. \end{cases}$$

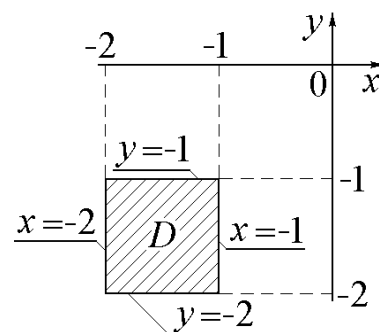
Вариант

1. Записать комплексное число $a = -2 - 2i$ в тригонометрической и показательной формах и показать его положение на комплексной плоскости xOy с указанием модуля и аргумента.

2. Выполнить указанные действия с двумя комплексными числами $a = -2 - 2i$ и $b = -3 - i$:
 $a + b, a - b, a \oplus b, a/b, a^4, \sqrt[3]{a}$.

3. Вычислить функцию $w = 3 + 2 \cos z^2$ при $z = -3 - i$ и показать числа z и w на комплексных плоскостях xOy и uOv .

4. Построить отображение области D на плоскости xOy на плоскость uOv с помощью функции комплексной переменной $w = e^z$.



5. Найти все нули и особые точки функции комплексной переменной и указать их тип

$$w = \frac{1 + \operatorname{sh} z}{z(z-2)(z+1)}$$

6. Проверить функцию комплексной переменной $w = 4 \operatorname{sh} z - \operatorname{ch} 3z$ на аналитичность и найти её производную.

7. Вычислить определённый интеграл функции комплексной переменной

$$\int_{3-i}^i \frac{z^2 dz}{z^2 + 1}$$

8. Вычислить интеграл функции комплексной переменной по замкну-

$$\oint_C \frac{\operatorname{tg} z}{(z+i)^3} dz, \quad C: |z-1|=1$$

тому контуру C , применяя интегральную формулу Коши и теорему Коши о вычетах.

9. Найти изображение $F(p)$ по Лапласу функции действительной переменной $f(t) = 2e^{-2t} \operatorname{ch} 3t - 4 \sin 2t$.

10. Найти оригинал $f(t)$ по его изображению по Лапласу

$$F(p) = \frac{p+1}{p^2 - 6p + 8}$$

11. С помощью преобразования Лапласа решить задачу Коши для линейного дифференциального уравнения с постоянными коэффициентами

12. $y'' - y = e^t, y(0) = 0, y'(0) = 0 (t \geq 0)$.

Критерии оценки:

- оценка «зачтено» выставляется студенту, если он регулярно в течение семестра представлял решения задач, выполнил полностью все задания и их защитил, ответив на вопросы преподавателя;

- оценка «не зачтено» выставляется студенту, если он нерегулярно в течение семестра представлял решения задач, выполнил задания не полностью или вообще не представлял работы на проверку, допускает существенные неточности в ответах на вопросы преподавателя.

