

Документ подписан простой электронной подписью

Информация о владельце:

ФИО: Максимов Алексей Борисович

Должность: директор департамента по образовательной политике

Дата подписания: 04.10.2023 14:59:04

Уникальный программный ключ:

8db180d1a3f02ac9e60521a567274273518b1d6

МИНИСТЕРСТВО НАУКИ И ВЫСШЕГО ОБРАЗОВАНИЯ РОССИЙСКОЙ ФЕДЕРАЦИИ

ФЕДЕРАЛЬНОЕ ГОСУДАРСТВЕННОЕ АВТОНОМНОЕ ОБРАЗОВАТЕЛЬНОЕ УЧРЕЖДЕНИЕ ВЫСШЕГО ОБРАЗОВАНИЯ

«МОСКОВСКИЙ ПОЛИТЕХНИЧЕСКИЙ УНИВЕРСИТЕТ»

(МОСКОВСКИЙ ПОЛИТЕХ)

Факультет машиностроения

УТВЕРЖДАЮ

Декан

 /Е.В. Сафонов/

«16» февраля 2023 г.

РАБОЧАЯ ПРОГРАММА ДИСЦИПЛИНЫ

Схемотехника электронных устройств

Направление подготовки

11.03.01 Радиотехника

Профиль

Интеллектуальная радиоэлектроника и промышленный интернет вещей

Квалификация

Бакалавр

Формы обучения

очная, заочная

Москва, 2023 г.

Разработчик(и):

Профессор кафедры АиУ, д.т.н. доцент



/ В.Р. Гасияров

Согласовано:Заведующий кафедрой «Автоматика и управление»,
д.т.н., профессор

/А.А. Радионов/

Руководитель образовательной программы
д.т.н., профессор

/А.А. Радионов/

Содержание

1	Цели, задачи и планируемые результаты обучения по дисциплине.....	4
2	Место дисциплины в структуре образовательной программы	5
3	Структура и содержание дисциплины.....	5
3.1	Виды учебной работы и трудоемкость	5
3.2	Тематический план изучения дисциплины	6
3.3	Содержание дисциплины	8
3.4	Тематика семинарских/практических и лабораторных занятий	9
3.5	Тематика курсовых проектов (курсовых работ)	9
4	Учебно-методическое и информационное обеспечение.....	10
4.1	Нормативные документы и ГОСТы	10
4.2	Основная литература	10
4.3	Дополнительная литература	10
4.4	Электронные образовательные ресурсы.....	10
4.5	Лицензионное и свободно распространяемое программное обеспечение	10
4.6	Современные профессиональные базы данных и информационные справочные системы.....	11
5	Материально-техническое обеспечение.....	11
6	Методические рекомендации	11
6.1	Методические рекомендации для преподавателя по организации обучения	11
6.2	Методические указания для обучающихся по освоению дисциплины	12
7	Фонд оценочных средств	12
7.1	Методы контроля и оценивания результатов обучения.....	13
7.2	Шкала и критерии оценивания результатов обучения.....	15
7.3	Оценочные средства	19

1 Цели, задачи и планируемые результаты обучения по дисциплине

Целью изучения дисциплины является формирование у студентов электротехнической подготовки по теории электрических и магнитных цепей, основам аналоговой и цифровой электроники, основам электрических измерений, необходимых для разработки, применения и эксплуатации современных методов и средств повышения эффективности производства.

Задачами дисциплины является создание теоретической базы для освоения последующих дисциплин, в которых рассматриваются принципиальные электрические схемы систем управления и устройств промышленной автоматики.

Обучение по дисциплине «Схемотехника электронных устройств» направлено на формирование у обучающихся следующих компетенций:

Код и наименование компетенций	Индикаторы достижения компетенции	Наименование показателя оценивания
<p>ПК-1. Способен выполнять расчет и проектирование деталей, узлов и устройств радиотехнических систем в соответствии с техническим заданием, в том числе с использованием средств автоматизации проектирования</p>	<p>ИПК-1.1 Понимает принципы конструирования отдельных деталей, узлов и устройств радиотехнических систем, выбирает системы автоматизированного проектирования радиотехнических систем. ИПК-1.2 Работает с программными средствами с использованием современных прикладных программ по расчету радиотехнических систем ИПК-1.3 Рассчитывает и проектирует детали, узлы и устройства радиотехнические системы в соответствии с техническим заданием с использованием средств автоматизации проектирования.</p>	<p>Знать: основные схемы электронных устройств, их составные части и физические принципы на которых основывается их работы; современные схемотехнические способы построения и изготовления различных устройств электроники и микроконтроллерной техники, а также их применения для физической аппаратуры. Уметь: читать и анализировать электрические схемы, проверять корректность и безопасность подключения электронных устройств в схемах; составлять эквивалентные электрические схемы реальных объектов, и проводить их оптимизацию; использовать специализированное программное обеспечение для схемотехнического проектирования. Владеть: навыками расчёта и проектирования схем с использованием электронных устройств, разработки плана испытаний и анализа электронных аналоговых и цифровых</p>

		устройств и схем; навыками чтения принципиальных схем и работы со справочной литературой.
--	--	---

2 Место дисциплины в структуре образовательной программы

Дисциплина относится к части, формируемой участниками образовательных отношений блока Б1 «Дисциплины (модули)». Дисциплина непосредственно связана со следующими дисциплинами и практиками ООП:

Комплексы технических средств в системах автоматического управления
 Основы компьютерного проектирования и моделирования радиоэлектронных средств
 Производственная практика (проектно-технологическая)
 САПР радиоэлектронных средств
 Физические основы электроники
 Электронные устройства.

3 Структура и содержание дисциплины

Общая трудоемкость дисциплины составляет 3 зачетные единицы 108 часов.

3.1 Виды учебной работы и трудоемкость (по формам обучения)

3.1.1 Очная форма обучения

№ п/п	Вид учебной работы	Количество часов	Семестры
			7
1	Аудиторные занятия	54	54
	В том числе:		
1.1	Лекции	36	36
1.2	Семинарские/практические занятия	18	18
1.3	Лабораторные занятия	0	0
2	Самостоятельная работа	54	54
	В том числе:		
2.1	Подготовка к лекциям	20	20
2.2	Подготовка к практическим занятиям	20	20
2.3	Подготовка к диф.зачету по дисциплине	14	14
3	Промежуточная аттестация		
	Зачет/диф.зачет/экзамен	-	Диф.зачет
	Итого	108	108

3.1.2 Заочная форма обучения

№ п/п	Вид учебной работы	Количество часов	Семестры
			9
1	Аудиторные занятия	12	12
	В том числе:		
1.1	Лекции	8	8
1.2	Семинарские/практические занятия	4	4
1.3	Лабораторные занятия	0	0
2	Самостоятельная работа	96	96
	В том числе:		
2.1	Подготовка к лекциям	30	30
2.2	Подготовка к практическим занятиям	50	50
2.3	Подготовка к диф.зачету по дисциплине	16	16
3	Промежуточная аттестация		
	Зачет/диф.зачет/экзамен	-	Диф.зачет
	Итого	108	108

3.2 Тематический план изучения дисциплины

(по формам обучения)

3.2.1 Очная форма обучения

№ п/п	Разделы/темы дисциплины	Трудоемкость, час					
		Всего	Аудиторная работа				Самостоятельная работа
			Лекции	Семинарские/практические занятия	Лабораторные занятия	Практическая подготовка	
1	Раздел 1. Регистры	26	10	2	0	0	14
1.1	Тема 1. Назначение, классификация, параметры и типовое устройство регистров	6	2	0	0	0	4
1.2	Тема 2. Регистр с приёмом информации параллельным кодом	4	2	0	0	0	2
1.3	Тема 3. Сдвигающие регистры. Реверсивные сдвигающие регистры	4	2	0	0	0	2
1.4	Тема 4. Универсальный регистр	4	2	0	0	0	2
1.5	Тема 5. Применение регистров. Типовые примеры проектных решений с использованием регистров	8	2	2	0	0	4
2	Раздел 2. Генераторы сигналов	20	6	6	0	0	8
2.1	Тема 1. Генераторы гармонических сигналов. Виды генераторов. Определение условий возникновения колебаний.	12	4	4	0	0	4

2.2	Тема 2. Принципы стабилизация частоты и амплитуды. Особенности измерительных генераторов.	8	2	2	0	0	4
3	Раздел 3. Устройства сопряжения. ЦАП, АЦП, УВХ	22	8	6	0	0	8
3.1	Тема 1. Устройства сопряжения аналоговых и цифровых схем.	10	4	2	0	0	4
3.2	Тема 2. ЦАП и АЦП, устройства выборки-хранения (УВХ).	12	4	4	0	0	4
4	Раздел 4. Запоминающие устройства	20	6	2	0	0	12
4.1	Тема 1. Общая характеристика памяти	6	2	0	0	0	4
4.2	Тема 2. Назначение и классификация запоминающих устройств	8	2	2	0	0	4
4.3	Тема 3. Постоянные и оперативные запоминающие устройств	6	2	0	0	0	4
5	Раздел 5. Импульсные источники вторичного электропитания.	20	6	2	0	0	12
5.1	Тема 1. Импульсные источники питания. Структурная схема. Основные узлы. Принцип работы.	8	2	2	0	0	4
5.2	Тема 2. Однотактные инверторы прямого и обратного хода. Двухтактные инверторы. Схемы управления.	6	2	0	0	0	4
5.3	Тема 3. Источники питания ПК. Импульсные стабилизаторы. Электронные корректоры мощности.	6	2	0	0	0	4
Итого		108	36	18	0	0	54

3.2.2 Заочная форма обучения

№ п/п	Разделы/темы дисциплины	Трудоемкость, час					
		Всего	Аудиторная работа				Самостоятельная работа
			Лекции	Семинарские/практические занятия	Лабораторные занятия	Практическая подготовка	
1	Раздел 1. Регистры	26	2	0	0	0	24
1.1	Тема 1. Назначение, классификация, параметры и типовое устройство регистров	6	1	0	0	0	5
1.2	Тема 2. Регистр с приёмом информации параллельным кодом	4	0	0	0	0	4
1.3	Тема 3. Сдвигающие регистры. Реверсивные сдвигающие регистры	4	0	0	0	0	4

1.4	Тема 4. Универсальный регистр	4	0	0	0	0	4
1.5	Тема 5. Применение регистров. Типовые примеры проектных решений с использованием регистров	8	1	0	0	0	7
2	Раздел 2. Генераторы сигналов	20	2	1	0	0	17
2.1	Тема 1. Генераторы гармонических сигналов. Виды генераторов. Определение условий возникновения колебаний.	12	1	1	0	0	10
2.2	Тема 2. Принципы стабилизация частоты и амплитуды. Особенности измерительных генераторов.	8	1	0	0	0	7
3	Раздел 3. Устройства сопряжения. ЦАП, АЦП, УВХ	22	2	1	0	0	19
3.1	Тема 1. Устройства сопряжения аналоговых и цифровых схем.	10	1	0	0	0	9
3.2	Тема 2. ЦАП и АЦП, устройства выборки-хранения (УВХ).	12	1	1	0	0	10
4	Раздел 4. Запоминающие устройства	20	1	1	0	0	18
4.1	Тема 1. Общая характеристика памяти	6	0	0	0	0	6
4.2	Тема 2. Назначение и классификация запоминающих устройств	8	1	0	0	0	7
4.3	Тема 3. Постоянные и оперативные запоминающие устройств	6	0	1	0	0	5
5	Раздел 5. Импульсные источники вторичного электропитания.	20	1	1	0	0	18
5.1	Тема 1. Импульсные источники питания. Структурная схема. Основные узлы. Принцип работы.	8	1	1	0	0	6
5.2	Тема 2. Однотактные инверторы прямого и обратного хода. Двухтактные инверторы. Схемы управления.	6	0	0	0	0	6
5.3	Тема 3. Источники питания ПК. Импульсные стабилизаторы. Электронные корректоры мощности.	6	0	0	0	0	6
Итого		108	8	4	0	0	96

3.3 Содержание дисциплины

Раздел 1. Регистры

Назначение, классификация, параметры и типовое устройство регистров. Регистр с приёмом информации параллельным кодом. Сдвигающие регистры. Реверсивные сдвигающие регистры. Универсальный регистр. Применение регистров. Типовые примеры проектных решений с использованием регистров.

Раздел 2. Генераторы

Генераторы гармонических сигналов. Виды генераторов. Определение условий возникновения колебаний. Принципы стабилизация частоты и амплитуды. Особенности измерительных генераторов.

Раздел 3. Устройства сопряжения. ЦАП, АЦП, УВХ

Устройства сопряжения аналоговых и цифровых схем. Цифроаналоговые преобразователи. ЦАП и АЦП, устройства выборки-хранения (УВХ). АЦП последовательного приближения. АЦП параллельного типа. АЦП интегрирующего типа.

Раздел 4. Запоминающие устройства

Общая характеристика памяти. Назначение и классификация запоминающих устройств. Постоянные и оперативные запоминающие устройств

Раздел 5. Импульсные источники вторичного электропитания.

Импульсные источники питания. Структурная схема. Основные узлы. Принцип работы. Однотактные инверторы прямого и обратного хода. Двухтактные инверторы. Схемы управления. Источники питания ПК. Импульсные стабилизаторы. Электронные корректоры мощности.

3.4 Тематика семинарских/практических и лабораторных занятий

3.4.1 Семинарские/практические занятия

3.4.1.1 Очная форма обучения

Практическое занятие 1-2. Практическая работа №1. Регистры.

Практическое занятие 3-4. Практическая работа №2. Исследование LC-генератора гармонических колебаний

Практическое занятие 5-6. Практическая работа №3. Исследование RC-генератора синусоидальных колебаний с мостом Вина

Практическое занятие 7-8. Практическая работа №4. Исследование мультивибраторов на интегральных ОУ

Практическое занятие 9-11. Практическая работа №5. Исследование АЦП

Практическое занятие 12-14. Практическая работа №6. Исследование ЦАП

Практическое занятие 15-16. Практическая работа №7. Исследование запоминающих устройств

Практическое занятие 17-18. Практическая работа №8. Исследование источника вторичного электропитания

3.4.1.2 Заочная форма обучения

Практическая работа №1. Исследование LC-генератора гармонических колебаний

Практическая работа №2. Исследование ЦАП и АЦП

Практическая работа №3. Запоминающие устройства.

Практическая работа №4. Исследование источника вторичного электропитания

3.4.2 Лабораторные занятия

Не предусмотрены

3.5 Тематика курсовых проектов (курсовых работ)

Не предусмотрены

4 Учебно-методическое и информационное обеспечение

4.1 Нормативные документы и ГОСТы

Не предусмотрены

4.2 Основная литература

1. Бабкин, П. С. Схемотехника электронных устройств : методические указания / П. С. Бабкин, Г. Е. . — Москва : МГТУ им. Н.Э. Баумана, 2016. — 40 с. — ISBN 978-5-7038-4532-5. — Текст : электронный // Лань : электронно-библиотечная система. — URL: <https://e.lanbook.com/book/103440>.

2. Дуркин, В. В. Схемотехника аналоговых электронных устройств : учебно-методическое пособие / В. В. Дуркин, С. В. Тырыкин, Р. Ю. Белоруцкий. — Новосибирск : НГТУ, 2019. — 88 с. — ISBN 978-5-7782-3937-1. — Текст : электронный // Лань : электронно-библиотечная система. — URL: <https://e.lanbook.com/book/152143>.

3. Антонов, А. Ю. Схемотехника аналоговых электронных устройств : учебно-методическое пособие / А. Ю. Антонов. — Казань : КНИТУ-КАИ, 2018. — 56 с. — ISBN 978-5-7579-2315-4. — Текст : электронный // Лань : электронно-библиотечная система. — URL: <https://e.lanbook.com/book/193444>.

4. Основы схемотехники приемопередающих электронных устройств : учебно-методическое пособие / А. С. Алейник, Е. В. Востриков, С. А. Волковский [и др.]. — Санкт-Петербург : НИУ ИТМО, 2021. — 149 с. — Текст : электронный // Лань : электронно-библиотечная система. — URL: <https://e.lanbook.com/book/283664>.

4.3 Дополнительная литература

1. Муханин, Л. Г. Схемотехника измерительных устройств : учебное пособие / Л. Г. Муханин. — 4-е изд., стер. — Санкт-Петербург : Лань, 2022. — 284 с. — ISBN 978-5-8114-0843-6. — Текст : электронный // Лань : электронно-библиотечная система. — URL: <https://e.lanbook.com/book/205958>.

2. Галочкин, В. А. Схемотехника радиотехнических устройств : учебник / В. А. Галочкин. — Самара : ПГУТИ, 2021. — 464 с. — Текст : электронный // Лань : электронно-библиотечная система. — URL: <https://e.lanbook.com/book/301079>.

3. Травин, Г. А. Основы схемотехники телекоммуникационных устройств : учебное пособие / Г. А. Травин. — Санкт-Петербург : Лань, 2022. — 216 с. — ISBN 978-5-8114-2771-0. — Текст : электронный // Лань : электронно-библиотечная система. — URL: <https://e.lanbook.com/book/212582>.

4.4 Электронные образовательные ресурсы

Не предусмотрены

4.5 Лицензионное и свободно распространяемое программное обеспечение

1. Microsoft-Office
2. Microsoft-Windows

4.6 Современные профессиональные базы данных и информационные справочные системы

1. Единое окно доступа к образовательным ресурсам Федеральный портал <http://window.edu.ru>
2. Компьютерные информационно-правовые системы «Консультант» <http://www.consultant.ru>, «Гарант» <http://www.garant.ru>
3. Официальный интернет-портал правовой информации <http://pravo.gov.ru>.
4. Научная электронная библиотека <http://www.elibrary.ru>
5. Российская государственная библиотека <http://www.rsl.ru>
6. ЭБС «Университетская библиотека онлайн» <https://biblioclub.ru/index.php>

5 Материально-техническое обеспечение

1. Компьютерный класс с предустановленным программным обеспечением, указанным в п. 4.5, мультимедийное оборудование (проектор, персональный компьютер преподавателя).
2. Аудитория для лекционных, практических занятий. Оборудование и аппаратура: аудиторная доска, возможность использования мультимедийного комплекса.

6 Методические рекомендации

6.1 Методические рекомендации для преподавателя по организации обучения

На первом занятии по дисциплине необходимо ознакомить студентов с порядком ее изучения (темами курса, формами занятий, текущего и промежуточного контроля), раскрыть место и роль дисциплины в системе наук, ее практическое значение, довести до студентов требования к форме отчетности и применения видов контроля. Выдаются задания для подготовки к практическим и семинарским занятиям.

При подготовке к практическим работам по перечню объявленных тем преподавателю необходимо уточнить план их проведения, продумать формулировки и содержание учебных вопросов, выносимых на обсуждение, ознакомиться с перечнем тематических вопросов.

В ходе практической работы во вступительном слове раскрыть практическую значимость темы, определить порядок занятия, время на обсуждение каждого учебного вопроса. Применяя фронтальный опрос дать возможность выступить всем студентам, присутствующим на занятии.

В заключительной части работы практической работы подвести его итоги: дать оценку выступлений каждого студента и учебной группы в целом. Раскрыть положительные стороны и недостатки проведенной работы. Ответить на вопросы студентов. Выдать задания для самостоятельной работы по подготовке к следующему занятию.

Методика преподавания дисциплины «Схемотехника электронных устройств» и реализация компетентностного подхода в изложении и восприятии материала предусматривает использование следующих активных и интерактивных форм проведения групповых, индивидуальных, аудиторных занятий в сочетании с внеаудиторной работой с целью формирования и развития профессиональных навыков обучающихся:

- защита и обсуждение отчетов по практическим работам;
- технологии анализа ситуаций для активного обучения, которые позволяют студентам соединить теорию и практику, представить примеры принимаемых решений и их последствий,

демонстрировать различные позиции, формировать навыки оценки альтернативных вариантов в вероятностных условиях.

Обучение по дисциплине ведется с применением традиционных потоково-групповых информационно-телекоммуникационных технологий. При осуществлении образовательного процесса по дисциплине используются следующие информационно-телекоммуникационные технологии: презентации с применением проектора и программы PowerPoint.

6.2 Методические указания для обучающихся по освоению дисциплины

Самостоятельная работа студентов направлена на решение следующих задач:

Самостоятельная работа является одним из видов учебных занятий. Цель самостоятельной работы – практическое самостоятельное получение студентами навыков работы в программе математического моделирования, рассматриваемых в процессе изучения дисциплины.

Аудиторная самостоятельная работа по дисциплине выполняется на учебных занятиях под непосредственным руководством преподавателя и по его заданию.

Внеаудиторная самостоятельная работа выполняется студентом по заданию преподавателя, но без его непосредственного участия.

Задачи самостоятельной работы студента:

- развитие навыков самостоятельной учебной работы;
- освоение содержания дисциплины;
- углубление содержания и осознание основных понятий дисциплины;
- использование материала, собранного и полученного в ходе самостоятельных занятий для эффективной подготовки к дифференцированному зачету.

Виды внеаудиторной самостоятельной работы:

- самостоятельное изучение отдельных тем дисциплины;
- подготовка к практическим занятиям;
- оформление отчетов по выполненным работам и подготовка к их защите.

Для выполнения любого вида самостоятельной работы необходимо пройти следующие этапы:

- определение цели самостоятельной работы;
- конкретизация познавательной задачи;
- самооценка готовности к самостоятельной работе;
- выбор адекватного способа действия, ведущего к решению задачи;
- планирование работы (самостоятельной или с помощью преподавателя) над заданием;
- осуществление в процессе выполнения самостоятельной работы самоконтроля (промежуточного и конечного) результатов работы и корректировка выполнения работы;
- рефлексия;
- презентация работы.

7 Фонд оценочных средств

В процессе обучения используются следующие оценочные формы самостоятельной работы студентов, оценочные средства текущего контроля успеваемости и промежуточных аттестаций:

- практические работы;
- тестирование;
- контрольная работа;

- дифференцированный зачет.

Оценочные средства текущего контроля успеваемости включают контрольные задания индивидуально для каждого обучающегося.

В результате освоения дисциплины (модуля) формируются следующие компетенции:

Код компетенции	Наименование компетенции выпускника
ПК-1	Способен выполнять расчет и проектирование деталей, узлов и устройств радиотехнических систем в соответствии с техническим заданием, в том числе с использованием средств автоматизации проектирования

7.1 Методы контроля и оценивания результатов обучения

Перечень оценочных средств по дисциплине «Схемотехника электронных устройств».

1	Текущий	Практическая работа	Практическая работа выполняется индивидуально каждым студентом. Оформленный отчет студент сдает преподавателю на проверку в заранее установленный срок. При проверке преподаватель оценивает качество оформления, правильность расчетов и выводов. К защите практической работы допускаются студенты, которые выполнили работу, оформили в соответствии с требованиями отчет о практической работе и предоставили его к защите. Каждому студенту задается не менее 3-х вопросов на тему практической работы. Далее проводится защита отчета каждым студентом индивидуально в формате "вопрос-ответ" (задаются 3 вопроса).
2	Текущий	Тестирование	Тестирование проводится на последнем занятии изучаемой темы. Тестирование осуществляется, либо при помощи компьютерной системы тестирования, либо с использованием выданных тест-заданий на бумажном носителе. В рамках тестирования проверяется владение терминологией и знание теоретической базы.

3	Текущий	Контрольная работа	<p>Решение контрольной работы осуществляется на последнем занятии изучаемой темы. Студенту выдаются 3 задания. Контрольная работа выполняется индивидуально каждым студентом. При проверке преподаватель оценивает правильность произведенных расчетов, формул, использования терминологии и выводы.</p>
4	Промежуточный	Дифференцированный зачет	<p>Промежуточная аттестация обучающихся в форме дифференцированного зачета проводится по результатам выполнения всех видов учебной работы, предусмотренных учебным планом по данной дисциплине (модулю), при этом учитываются результаты текущего контроля успеваемости в течение семестра. Оценка степени достижения обучающимися планируемых результатов обучения по дисциплине (модулю) проводится преподавателем, ведущим занятия по дисциплине (модулю) методом экспертной оценки. По итогам промежуточной аттестации по дисциплине (модулю) выставляется оценка «отлично», «хорошо», «удовлетворительно» или «неудовлетворительно».</p> <p>Дифференцированный зачет проводится в устной форме. В аудитории находится преподаватель и не более 5 человек из числа студентов. Во время проведения дифференцированного зачета его участникам запрещается иметь при себе и использовать средства связи (сотовые телефоны, микрофоны и пр.). Студенту выдается билет с тремя вопросами. Количество дополнительных вопросов – не более двух. Количество дополнительных вопросов зависит от полноты ответа студента. Длительность дифференцированного зачета 2 часа (120 минут).</p>

			К промежуточной аттестации допускаются только студенты, выполнившие все виды учебной работы, предусмотренные рабочей программой по дисциплине «Схемотехника электронных устройств».
--	--	--	---

7.2 Шкала и критерии оценивания результатов обучения

Показателем оценивания компетенций на различных этапах их формирования является достижение обучающимися планируемых результатов обучения по дисциплине (модулю).

Показатель	Критерии оценивания			
	2	3	4	5
знать: основные схемы электронных устройств, их составные части и физические принципы на которых основывается их работы; современные схемотехнические способы построения и изготовления различных устройств электроники и микроконтроллерной техники, а также их применения для физической аппаратуры.	Обучающийся демонстрирует полное отсутствие или недостаточное соответствие следующих знаний: основные схемы электронных устройств, их составные части и физические принципы на которых основывается их работы; современные схемотехнические способы построения и изготовления различных устройств электроники и микроконтроллерной техники, а также их применения для физической аппаратуры.	Обучающийся демонстрирует неполное соответствие следующих знаний: основные схемы электронных устройств, их составные части и физические принципы на которых основывается их работы; современные схемотехнические способы построения и изготовления различных устройств электроники и микроконтроллерной техники, а также их применения для физической аппаратуры. Допускаются значительные ошибки, проявляется недостаточность знаний, по ряду показателей, обучающийся испытывает значительные затруднения при оперировании знаниями при их переносе на новые ситуации.	Обучающийся демонстрирует частичное соответствие следующих знаний: основные схемы электронных устройств, их составные части и физические принципы на которых основывается их работы; современные схемотехнические способы построения и изготовления различных устройств электроники и микроконтроллерной техники, а также их применения для физической аппаратуры. Допускаются незначительные ошибки, неточности, затруднения при аналитических операциях.	Обучающийся демонстрирует полное соответствие следующих знаний: основные схемы электронных устройств, их составные части и физические принципы на которых основывается их работы; современные схемотехнические способы построения и изготовления различных устройств электроники и микроконтроллерной техники, а также их применения для физической аппаратуры. Свободно оперирует приобретенными знаниями.
уметь: читать и анализировать электрические	Обучающийся не умеет или в недостаточной степени умеет:	Обучающийся демонстрирует неполное	Обучающийся демонстрирует частичное	Обучающийся демонстрирует полное соответствие

<p>схемы, проверять корректность и безопасность подключения электронных устройств в схемах; составлять эквивалентные электрические схемы реальных объектов, и проводить их оптимизацию; использовать специализированное программное обеспечение для схемотехнического проектирования.</p>	<p>читать и анализировать электрические схемы, проверять корректность и безопасность подключения электронных устройств в схемах; составлять эквивалентные электрические схемы реальных объектов, и проводить их оптимизацию; использовать специализированное программное обеспечение для схемотехнического проектирования.</p>	<p>соответствие следующих умений: читать и анализировать электрические схемы, проверять корректность и безопасность подключения электронных устройств в схемах; составлять эквивалентные электрические схемы реальных объектов, и проводить их оптимизацию; использовать специализированное программное обеспечение для схемотехнического проектирования. Допускаются значительные ошибки, проявляется недостаточность умений, по ряду показателей, обучающийся испытывает значительные затруднения при оперировании умениями при их переносе на новые ситуации.</p>	<p>соответствие следующих умений: читать и анализировать электрические схемы, проверять корректность и безопасность подключения электронных устройств в схемах; составлять эквивалентные электрические схемы реальных объектов, и проводить их оптимизацию; использовать специализированное программное обеспечение для схемотехнического проектирования. Умения освоены, но допускаются незначительные ошибки, неточности, затруднения при аналитических операциях, переносе умений на новые, нестандартные ситуации.</p>	<p>следующих умений: читать и анализировать электрические схемы, проверять корректность и безопасность подключения электронных устройств в схемах; составлять эквивалентные электрические схемы реальных объектов, и проводить их оптимизацию; использовать специализированное программное обеспечение для схемотехнического проектирования. Свободно оперирует приобретенными умениями, применяет их в ситуациях повышенной сложности.</p>
<p>владеть: навыками расчёта и проектирования схем с использованием электронных устройств, разработки плана испытаний и анализа электронных аналоговых и цифровых устройств и схем; навыками чтения принципиальных схем и работы со справочной литературой.</p>	<p>Обучающийся не владеет или в недостаточной степени владеет навыками расчёта и проектирования схем с использованием электронных устройств, разработки плана испытаний и анализа электронных аналоговых и цифровых устройств и схем; навыками чтения принципиальных схем и работы со справочной литературой.</p>	<p>Обучающийся в недостаточной степени владеет: навыками расчёта и проектирования схем с использованием электронных устройств, разработки плана испытаний и анализа электронных аналоговых и цифровых устройств и схем; навыками чтения принципиальных схем и работы со справочной литературой. Обучающийся испытывает значительные затруднения при применении навыков в новых ситуациях.</p>	<p>Обучающийся частично владеет: навыками расчёта и проектирования схем с использованием электронных устройств, разработки плана испытаний и анализа электронных аналоговых и цифровых устройств и схем; навыками чтения принципиальных схем и работы со справочной литературой. Навыки освоены, но допускаются незначительные ошибки, неточности, затруднения при аналитических операциях, переносе</p>	<p>Обучающийся в полном объеме владеет: навыками расчёта и проектирования схем с использованием электронных устройств, разработки плана испытаний и анализа электронных аналоговых и цифровых устройств и схем; навыками чтения принципиальных схем и работы со справочной литературой. Свободно применяет полученные навыки в ситуациях</p>

			умений на новые, нестандартные ситуации.	повышенной сложности.
--	--	--	--	-----------------------

Шкала оценивания промежуточной аттестации: дифференцированного зачета.

Шкала оценивания	Описание
Отлично	Выполнены все виды учебной работы, предусмотренные учебным планом. Студент демонстрирует соответствие знаний, умений, навыков приведенным в таблицах показателям, оперирует приобретенными знаниями, умениями, навыками, применяет их в ситуациях повышенной сложности, не испытывает затруднений при аналитических операциях, переносе знаний и умений на новые, нестандартные ситуации.
Хорошо	Выполнены все виды учебной работы, предусмотренные учебным планом. Студент демонстрирует частичное соответствие знаний, умений, навыков приведенным в таблицах показателям, оперирует приобретенными знаниями, умениями, навыками, применяет их в ситуациях повышенной сложности. При этом могут быть допущены незначительные ошибки, неточности, затруднения при аналитических операциях, переносе знаний и умений на новые, нестандартные ситуации.
Удовлетворительно	Выполнены все виды учебной работы, предусмотренные учебным планом. Студент демонстрирует неполное соответствие знаний, умений, навыков приведенным в таблицах показателям, допускаются значительные ошибки, проявляется отсутствие знаний, умений, навыков по ряду показателей, студент испытывает значительные затруднения при оперировании знаниями и умениями при их переносе на новые ситуации.
Неудовлетворительно	Не выполнен один или более видов учебной работы, предусмотренных учебным планом. Студент демонстрирует полное отсутствие или недостаточное соответствие знаний, умений, навыков приведенным в таблицах показателям, допускаются значительные ошибки, проявляется отсутствие знаний, умений, навыков по ряду показателей, студент не может оперировать знаниями и умениями при их переносе на новые ситуации.

Шкала оценивания текущего контроля.

Наименование контроля результатов обучения	Шкала оценивания	Описание
Подготовка и защита отчета по практической работе	Зачтено: набрано 3 и более баллов Незачтено: набрано 2 и менее баллов Расчеты выполнены верно – 1 балл, выводы логичны и обоснованы – 1 балл, оформление работы	В качестве форм текущего контроля знаний студентов используются отчеты по практическим работам. Отчет по практической работе содержит расчеты, выводы.

	соответствует требованиям – 1 балл, правильный ответ на один вопрос (при защите задаётся 2 вопроса) – 1 балл.	Защита отчета по практической работе осуществляется индивидуально. Студентом предоставляется оформленный отчет. Оценивается качество оформления, правильность расчетов и выводов. Студенты не выполнившие практическую работу к защите не допускаются
Контрольная работа по теме раздела	<p>Отлично - Работа высокого качества, уровень выполнения отвечает всем требованиям, теоретическое содержание курса освоено полностью, без пробелов, необходимые практические навыки работы с освоенным материалом сформированы, все предусмотренные программой обучения учебные задания выполнены, либо некоторые из выполненных заданий содержат незначительные ошибки</p> <p>Хорошо - Уровень выполнения работы отвечает большинству основных требований, теоретическое содержание курса освоено частично, но пробелы не носят существенного характера, необходимые практические навыки работы с освоенным материалом в основном сформированы, некоторые виды заданий выполнены с ошибками.</p> <p>Удовлетворительно - Теоретическое содержание курса освоено частично, необходимые практические навыки работы не сформированы, большинство предусмотренных программой заданий не выполнено; при дополнительной самостоятельной работе над материалом курса возможно повышение качества выполнения учебных заданий.</p> <p>Неудовлетворительно - Теоретическое содержание курса не освоено, необходимые практические навыки работы не сформированы, предусмотренные программой задания не выполнены</p>	Защита темы включает решение задач в аудитории в течение одной пары и проходит после изучения соответствующего раздела. Билеты состоят из вопросов, позволяющих оценить сформированность компетенций. На ответы отводится 1,5 часа.

Тестирование по пройденной теме	Тест содержит 20 заданий, правильный ответ на 1 задание соответствует 1 баллу. Время тестирования - 30 минут. Студенту предоставляется две попытки для прохождения теста. Максимальная оценка за тест - 20 баллов. Тест считается успешно пройденным, если студент дал не менее 60% правильных ответов (набрал не менее 12 баллов).	Тестирование осуществляется, либо при помощи компьютерной системы тестирования, либо с использованием выданных тест-заданий на бумажном носителе. Время тестирования 30 мин. Затем осуществляется проверка теста экзаменатором и выставляется оценка согласно методики выставления оценки при проведении промежуточной аттестации.
---------------------------------	---	--

7.3 Оценочные средства

7.3.1 Текущий контроль

Типовые вопросы для защиты практических работ

Вопросы к практической работе №1

1. Перечислите функции, выполняемые регистрами.
2. На основе каких устройств строятся регистры?
3. Возможна ли реализация сдвигающего регистра на синхронных динамических RS-триггерах?
4. Какие устройства позволяют реализовать схему реверса у реверсивных регистров?
5. Являются ли синонимами наименования операций: «сброс регистра» и «обнуление регистра»?
6. Изобразите схему 3-х разрядного регистра для последовательного ввода данных и возможностью ввода данных параллельным кодом. При построении использовать D-триггеры.
7. Каким схемным решением обеспечивается неизменность хранимого в регистре кода при его выдаче с выходов регистра, при том, что на входе регистра может быть сигнал наведённой помехи?

Вопросы к практической работе №2

1. Сформулируйте условия, необходимые для возникновения незатухающих колебаний в генераторе.
2. В каких случаях используют LC-генераторы гармонических колебаний?
3. Как изменится частота колебаний, если емкости конденсаторов фазосдвигающей цепи увеличить в два раза?
4. Как обеспечить синусоидальную форму колебаний в генераторе на рис. 1

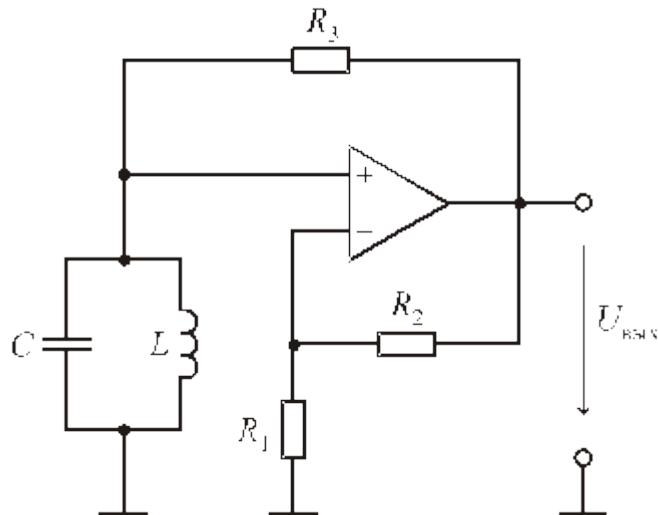


Рис. 1

Вопросы к практической работе №3

1. Сформулируйте условия баланса амплитуд и фаз, необходимые для возникновения незатухающих колебаний в генераторе.
2. Записать в отчет формулу передаточной функции моста Вина (рис. 1).
3. Как обеспечить синусоидальную форму выходных колебаний в генераторе с мостом Вина?
4. Как изменится частота колебаний генератора, если емкости конденсаторов увеличить в два раза?

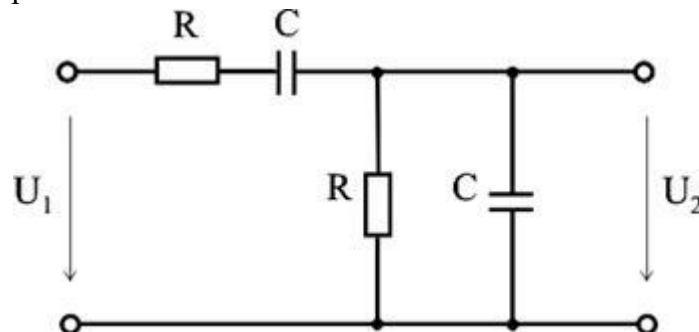


Рис. 1

Вопросы к практической работе №4

1. Какая обратная связь используется в триггере Шмитта?
2. Определить напряжение гистерезиса в триггере Шмитта на рис. 1.
3. По результатам моделирования построить передаточную характеристику триггера Шмитта на рис. 1.
4. Как изменится частота колебаний мультивибратора на рис. 1, если емкость конденсатора увеличить в два раза?
5. Как зависят параметры импульсов в несимметричном мультивибраторе на рис. 2 от сопротивлений резисторов R_3 и R_4 ?

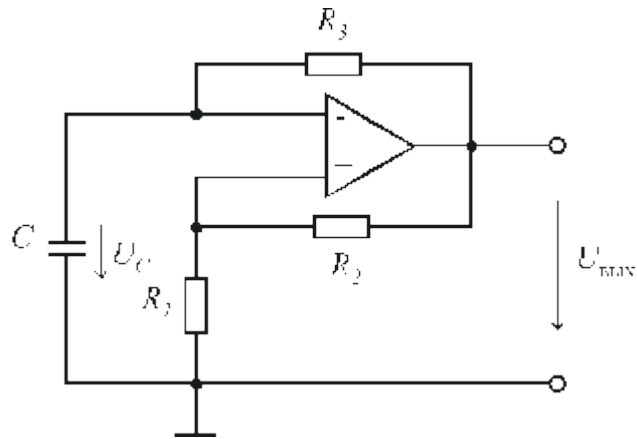


Рис. 1

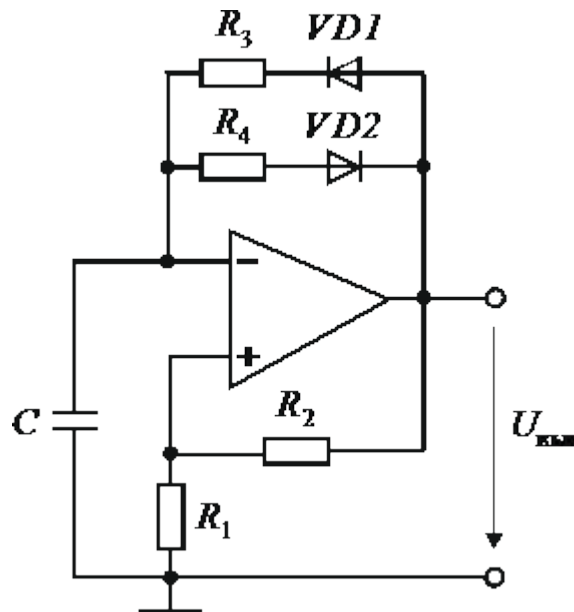


Рис. 2

Вопросы к практической работе №5

1. Какие функции возлагаются на аналого-цифровой преобразователь (АЦП)?
2. Назовите основные операции, необходимые для перехода от непрерывной функции к ее цифровому эквиваленту.
3. Какую операцию называют дискретизацией по времени?
4. Что такое квантование по уровню? От чего зависит шаг квантования?
5. Что понимается под операцией кодирования уровня сигнала? Каковы способы распознавания уровня кодируемого сигнала?
6. Поясните принцип действия АЦП последовательного счета, пользуясь структурной схемой.
7. Поясните функции элементов АЦП параллельного типа.

Вопросы к практической работе №6

1. Какие функции выполняет цифро-аналоговый преобразователь (ЦАП)? Какой вид имеют сигналы на входе и выходе ЦАП?
2. Какая последовательность величин (токов или напряжений) называется двоично-взвешенной?

3. Запишите десятичный эквивалент двоичного числа 101101.
4. Назовите основные структурные составляющие ЦАП.
5. Приведите схемные решения формирования двоично-взвешенной последовательности токов. Нарисуйте схемы резистивных матриц: а) двоично-взвешенной; б) R-2R.

Вопросы к практической работе №7

1. Сформулируйте различия между постоянной и оперативной памятью.
2. Каков порядок времени сохранения заряда микроконденсатора в динамическом ОЗУ?
3. Каков порядок ёмкости микроконденсатора в динамическом ОЗУ?
4. На каком физическом принципе основана запись информации в ПЗУ перемычного типа?
5. На каком физическом принципе основана запись информации в ПЗУ с встречными диодами?
6. На каком физическом принципе основана запись информации в ПЗУ с электрическим стиранием?
7. Чем отличается структура полевого МОП-транзистора от МОП-транзистора, используемого во флэш-памяти?
8. Какого направления электрическое поле должен создавать «плавающий» заряд в перепрограммируемом ПЗУ для уверенного распознавания записанной в ПЗУ информации?
9. Как оказать, что считывание оперативного ОЗУ является разрушающим?

Вопросы к практической работе №8

1. Объясните назначение источников вторичного электропитания.
2. Какие преимущества имеют двухполупериодные выпрямители перед однополупериодными?
3. Как определить коэффициент пульсаций выпрямителя?
4. По каким параметрам выбирают диоды для выпрямителей?
5. Как влияет емкость сглаживающего конденсатора на амплитуду пульсаций выпрямленного напряжения?
6. Как изменятся амплитуда пульсаций выпрямленного напряжения и коэффициент пульсаций, если частота напряжения сети увеличится в два раза?
7. Назовите основные параметры стабилизаторов напряжения.
8. Как влияет динамическое сопротивление стабилитрона на коэффициент стабилизации параметрического стабилизатора?

Примерный перечень заданий для подготовки к тестированию.

- 1) К какому типу относятся импульсные источники питания электронной аппаратуры?
 1. Первичные,
 2. вторичные,
 3. химические,
 4. автономные.
- 2) Какой метод регулировки мощности применяется в блоках питания компьютеров?
 1. Амплитудно-широтный,
 2. широтно-импульсный,

3. релейный,
 4. компенсационный.
- 3) По какой схеме собран инвертор в компьютерном блоке питания?
1. Мостовой,
 2. полу-мостовой,
 3. пуш-пульной,
 4. балансной.
- 4) Какие элементы использованы в компьютерном блоке питания для ограничения тока при включении?
1. Варисторы,
 2. семисторы,
 3. варикапы,
 4. термисторы.
- 5) Какой тип диодов применяются во вторичных цепях выпрямления компьютерном блоке питания?
1. Плоскостные диоды,
 2. диоды Шоттки,
 3. обращённые диоды,
 4. точечные диоды.
- 6) В каком диапазоне частот работает инвертор в компьютерном блоке питания?
1. 50-100 Гц,
 2. 10-12 кГц,
 3. 50-60 кГц,
 4. 30-35 кГц.
- 7) По какой схеме собран источник дежурного питания в компьютерном блоке питания?
1. Инвертор прямого хода,
 2. Инвертор обратного хода,
 3. Инвертор полумостовой,
 4. Блокинг-генератор.
- 8) Что представляют собой аналоговые сигналы?
- А) непрерывно меняются во времени,
 - В) состоят из последовательностей нулей «0» и единиц «1»,
 - С) меняются по шагам (ступеням),
 - Д) существуют только в частотной области.
- 9) Процессоры с гарвардской архитектурой имеют:
- А) две отдельных шины: одна для программы, одна для данных,
 - В) единую объединенную шину для программы и данных,
 - С) единую память для программы и данных,
 - Д) шины адреса и данных без управления сигналами.
- 10) Почему цифровая обработка сигналов требует специального оборудования?

- A) оно необходимо для выполнения как аналоговых, так и цифровых функций,
- B) микропроцессоры общего назначения не могут выполнять операции умножения, сложения и накопления ($A=B*C+D$) достаточно быстро,
- C) микропроцессоры общего назначения могут складывать, но не могут умножать,
- D) цифровое суммирование должно использовать специальные методы.

11) Почему легче улучшать свойства системы цифровой обработки сигналов, чем ее аналогового двойника?

- A) их легче переконструировать,
- B) производители часто разрабатывают новые процессоры,
- C) они более стабильны,
- D) они программируемы.

12) По сравнению с цифровыми цепями аналоговые цепи более чувствительны к:

- A) изменениям входного сигнала,
- B) конструктивным недостаткам,
- C) изменениям температуры, старению и к допускам элементов,
- D) программным ошибкам.

13) Типовая система ЦОС состоит из:

- A) ЦПОС, памяти, АЦП, ЦАП и портов связи,
- B) микропроцессора и памяти,
- C) микропроцессора, АЦП и ЦАП,
- D) микропроцессора и вспомогательного запоминающего устройства.

14) Почему необходимо использовать АЦП с ЦПОС?

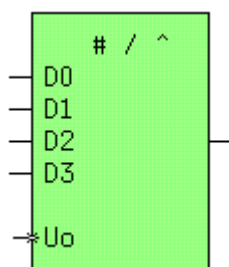
- A) это позволяет более точно обрабатывать цифровые данные,
- B) ЦПОС могут обрабатывать только цифровые данные,
- C) процесс преобразования устраняет лишние цифровые данные,
- D) этот процесс сжимает сигнал.

15) Какова главная функция ассемблеров в совершенствовании конфигурации ЦПОС?

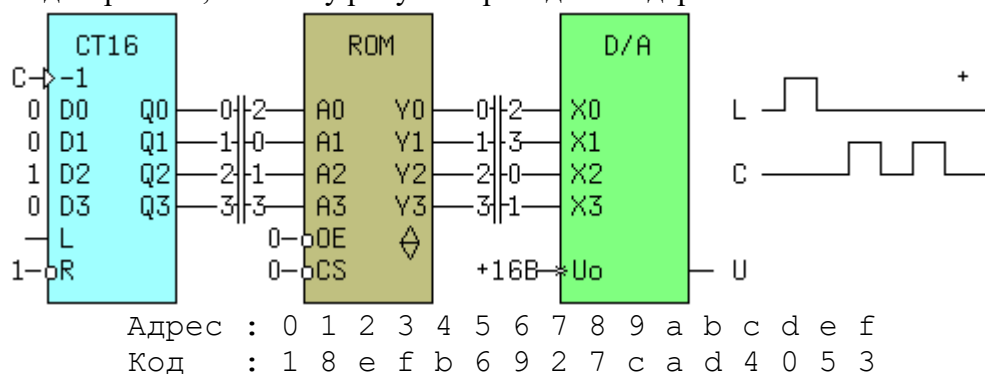
- A) автоматизировать процесс конструирования ЦПОС,
- B) преобразовать программу, представленную в виде текста, в машинный язык ЦПОС,
- C) проверять функциональные возможности устройств ЦОС,
- D) преобразовывать сигналы в потоки данных для ЦПОС.

Примеры заданий для контрольной работы по теме «ЦАП и АЦП»

1. Что такое АЦП и ЦАП?
2. Что такое младший значащий разряд?
3. Какие характеристики используют для квалификации АЦП-ЦАП?
4. Для чего применяют источники опорного напряжения?
5. На входы цифроаналогового преобразователя поданы следующие сигналы: $D3D2D1D0 = 0100$, $U_0 = -8v$. Укажите абсолютное значение напряжения на выходе ЦАП.

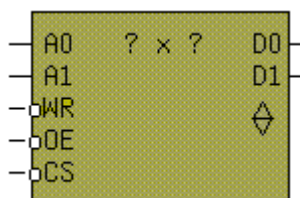


6. На вход С счетчика поступило 2 импульса. Вычислите напряжение на выходе униполярного ЦАП в момент времени отмеченный знаком +, с учетом значений на входах D_i и временных диаграмм L, C. Внизу рисунка приведено содержимое памяти.

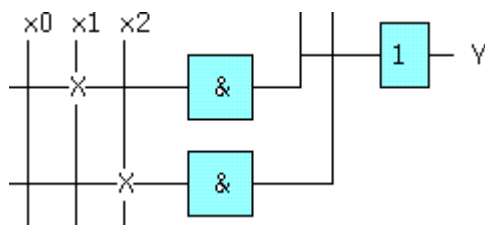


Примеры заданий для контрольной работы по теме «Запоминающие устройства»

1. Основные параметры запоминающих устройств.
2. Классификация запоминающих устройств.
3. Виды постоянных запоминающих устройств.
4. Для приведенной на рисунке микросхемы памяти дайте ответ на три вопроса: а) какой тип памяти изображен на рисунке - ram или rom? б) укажите емкость памяти (количество ячеек) в) чему равна длина слова у этой микросхемы в битах?



5. Найдите логическую функцию на выходе Y матрицы И,ИЛИ ПЦИС.



7.3.2 Промежуточная аттестация

Вопросы к дифференцированному зачету (7 семестр очной формы обучения, 9 семестр заочной формы обучения)

Назначение, классификация, параметры и типовое устройство регистров	ПК-1
Регистр с приёмом информации параллельным кодом	ПК-1
Сдвигающие регистры. Реверсивные сдвигающие регистры	ПК-1
Универсальный регистр	ПК-1
Применение регистров. Типовые примеры проектных решений с использованием регистров	ПК-1
Приведите классификацию ЦАП.	ПК-1
Объясните работу ЦАП с широтноимпульсной модуляцией. Какой основной недостаток ЦАП этого типа?	ПК-1
В чем состоит принцип работы последовательного ЦАП на переключающих конденсаторах? Преимущество по сравнению с ЦАП с широтноимпульсной модуляцией.	ПК-1
Нарисуйте структурную схему ЦАП с суммированием весовых токов. Объясните работу схемы. Какой основной недостаток схемы?	ПК-1
Объясните принцип работы ЦАП на основе матрицы типа R-2R.	ПК-1
Приведите структурную схему ЦАП на основе матрицы R-2R.	ПК-1
Как построить умножитель напряжения на постоянный коэффициент с помощью ЦАП?	ПК-1
Объясните преимущества и недостатки различных типов ключей, используемых при построении ЦАП.	ПК-1
Какие типы интерфейсов используются для подключения ЦАП к микроконтроллеру?	ПК-1
Нарисуйте структурную схему ЦАП с последовательным интерфейсом. Объясните работу схемы, приведите временную диаграмму работы схемы.	ПК-1
Нарисуйте структурную схему ЦАП с параллельным интерфейсом. Объясните работу схемы, приведите временную диаграмму работы схемы.	ПК-1
Назначение источника вторичного питания.	ПК-1
Нарисуйте структурную схему источника вторичного питания.	ПК-1
Какую функцию выполняют выпрямитель, фильтр, стабилизатор напряжения?	ПК-1
Какие типы выпрямителей используются в источниках питания?	ПК-1
Нарисуйте схемы и временные диаграммы работы выпрямителей.	ПК-1
Дайте определение стабилизатору напряжения.	ПК-1
Приведите основные параметры стабилизатора напряжений.	ПК-1
Как определить коэффициент стабилизации.	ПК-1
Приведите формулу для вычисления к.п.д. стабилизатора напряжений.	ПК-1
Напишите формулу для определения выходного сопротивления стабилизатора.	ПК-1
Приведите формулу для определения относительной нестабильности выходного напряжения.	ПК-1
Нарисуйте схему генератора колебаний прямоугольной формы. Объясните работу схемы. Приведите временную диаграмму работы схемы.	ПК-1
Как определить период колебаний генератора прямоугольной формы?	ПК-1
Объясните принцип работы генератора сигналов треугольной формы.	ПК-1
Как работает компаратор в схеме генератора сигналов треугольной формы?	ПК-1
Нарисуйте схему генератора треугольной формы и объясните ее работу.	ПК-1

Как изменится выходной сигнал генератора если увеличить величину емкости конденсатора С1?	ПК-1
Объясните принцип работы генератора сигналов с мостом Вина.	ПК-1
Чему равен коэффициент усиления схемы по отрицательному входу?	ПК-1
Чему равен коэффициент передачи полосового фильтра генератора синусоидальных сигналов на частоте генерации?	ПК-1
Нарисуйте схему реального генератора синусоидальных сигналов с мостом Вина. Какую роль играют два параллельно включенных диода?	ПК-1
Чему равна частота колебаний генератора?	ПК-1
Основные параметры запоминающих устройств.	ПК-1
Классификация запоминающих устройств.	ПК-1
Виды постоянных запоминающих устройств.	ПК-1
Виды оперативных запоминающих устройств.	ПК-1
Какие существуют виды ЗУ?	ПК-1
В чем отличие пассивных и активных элементов памяти?	ПК-1
Как строятся ПЗУ и ОЗУ?	ПК-1
В чем достоинства и недостатки различных видов ЗУ?	ПК-1