

Документ подписан простой электронной подписью

Информация о владельце:

ФИО: Максимов Алексей Борисович

Должность: директор департамента по образовательной политике

Дата подписания: 21.10.2023 14:10:05

Уникальный программный ключ:

8db180d1a3f02ac9e60521a5672742735c18b1d6

МИНИСТЕРСТВО НАУКИ И ВЫСШЕГО ОБРАЗОВАНИЯ РОССИЙСКОЙ ФЕДЕРАЦИИ  
ФЕДЕРАЛЬНОЕ ГОСУДАРСТВЕННОЕ АВТОНОМНОЕ ОБРАЗОВАТЕЛЬНОЕ УЧРЕЖДЕНИЕ ВЫСШЕГО ОБРАЗОВАНИЯ

«МОСКОВСКИЙ ПОЛИТЕХНИЧЕСКИЙ УНИВЕРСИТЕТ»

(МОСКОВСКИЙ ПОЛИТЕХ)

Факультет машиностроения

УТВЕРЖДАЮ

Декан факультета машиностроения

 /Е.В. Сафонов/

«16» февраля 2023г.

## РАБОЧАЯ ПРОГРАММА ДИСЦИПЛИНЫ

### Основы теории резания, станки и инструмент

Направление подготовки  
**15.03.01 Машиностроение**

Профиль  
**Высокоэффективные технологические процессы и оборудование**

Квалификация  
**Бакалавр**

Формы обучения  
**Очная**  
**Заочная**

Москва, 2023 г.

**Разработчик(и):**

доцент, к.т.н., доцент



/С.А. Паршина/

**Согласовано:**

Заведующий кафедрой «ТиОМ»,  
к.т.н., доцент



/А.Н. Васильев/

## Содержание

1.	Цели, задачи и планируемые результаты обучения по дисциплине.....	4
2.	Место дисциплины в структуре образовательной программы .....	4
3.	Структура и содержание дисциплины.....	4
3.1.	Виды учебной работы и трудоемкость .....	4
3.2.	Тематический план изучения дисциплины .....	5
3.3.	Содержание дисциплины .....	6
3.4.	Тематика семинарских/практических и лабораторных занятий .....	9
3.5.	Тематика курсовых проектов (курсовых работ) .....	9
4.	Учебно-методическое и информационное обеспечение.....	9
4.1.	Нормативные документы и ГОСТы .....	9
4.2.	Основная литература .....	10
4.3.	Дополнительная литература .....	10
4.4.	Электронные образовательные ресурсы.....	10
4.5.	Лицензионное и свободно распространяемое программное обеспечение.....	10
4.6.	Современные профессиональные базы данных и информационные справочные системы .....	10
5.	Материально-техническое обеспечение .....	10
6.	Методические рекомендации .....	11
6.1.	Методические рекомендации для преподавателя по организации обучения .....	11
6.2.	Методические указания для обучающихся по освоению дисциплины .....	11
7.	Фонд оценочных средств .....	12
7.1.	Методы контроля и оценивания результатов обучения.....	12
7.2.	Шкала и критерии оценивания результатов обучения.....	13
7.3.	Оценочные средства .....	13

## 1. Цели, задачи и планируемые результаты обучения по дисциплине

Цель изучения дисциплины является формирование у студентов знаний в области современной теории резания, связанных с оптимизацией процесса резания и режущего инструмента, подготовка выпускников к решению профессиональных задач, связанных с управлением процессом резания, повышения качества и производительности технологических систем обработки.

Основными задачами дисциплины являются:

- изучение основных положений современной теории резания, конструктивных особенностей современных металлорежущих инструментов различных типов;
- овладение навыками расчета и назначения режимов при различных видах обработки, принципами выбора геометрических и конструктивных параметров и расчетов некоторых типов инструментов.

Обучение по дисциплине «Основы теории резания, станки и инструмент» направлено на формирование у обучающихся следующих компетенций:

Код и наименование компетенций	Индикаторы достижения компетенции
ОПК-13. Способен применять стандартные методы расчета при проектировании деталей и узлов изделий машиностроения	<p>ИОПК-13.1. Знает стандартные методы расчета при проектировании деталей и узлов изделий машиностроения</p> <p>ИОПК-13.2. Умеет применять стандартные методы расчета при проектировании деталей и узлов изделий машиностроения</p> <p>ИОПК-13.3. Владеет навыками применения стандартных методов расчета при проектировании деталей и узлов изделий машиностроения</p>

## 2. Место дисциплины в структуре образовательной программы

Дисциплина относится к части, формируемой участниками образовательных отношений блока Б1 «Дисциплины (модули)».

## 3. Структура и содержание дисциплины

Общая трудоемкость дисциплины составляет 5 зачетные единицы (180 часов).

### 3.1 Виды учебной работы и трудоемкость (по формам обучения)

#### 3.1.1. Очная форма обучения

№ п/п	Вид учебной работы	Количество часов	Семестр	
			5	6
1	<b>Аудиторные занятия</b>	<b>72</b>	36	36
	В том числе:			
1.1	Лекции	36	18	18
1.2	Семинарские/практические занятия	36	18	18
1.3	Лабораторные занятия			
2	<b>Самостоятельная работа</b>	<b>108</b>	72	36
	В том числе:			

2.1	Самостоятельное изучение разделов дисциплины, подготовка к практическим работам	108	72	36
<b>3</b>	<b>Промежуточная аттестация</b>			
	Зачет/диф.зачет/экзамен		зачет	экзамен
	<b>Итого</b>	<b>180</b>	108	72

3.1.2. Очно-заочная форма обучения – не предусмотрена

3.1.3. Заочная форма обучения

№ п/п	Вид учебной работы	Количество часов	Семестр	
			5	6
<b>1</b>	<b>Аудиторные занятия</b>	<b>26</b>	16	10
	В том числе:			
1.1	Лекции	16	10	6
1.2	Семинарские/практические занятия	10	6	4
1.3	Лабораторные занятия			
<b>2</b>	<b>Самостоятельная работа</b>	<b>154</b>	92	62
	В том числе:			
2.1	Самостоятельное изучение разделов дисциплины, подготовка к практическим работам	154	92	62
<b>3</b>	<b>Промежуточная аттестация</b>			
	Зачет/диф.зачет/экзамен		зачет	экзамен
	<b>Итого</b>	<b>180</b>	108	72

### 3.2 Тематический план изучения дисциплины (по формам обучения)

3.2.1. Очная форма обучения – не предусмотрена

№ п/п	Разделы/темы дисциплины	Трудоемкость, час					Самостоятельная работа
		Всего	Аудиторная работа				
			Лекции	Семинарские/практические занятия	Лабораторные занятия	Практическая подготовка	
	<b>Семестр 5</b>						
1	Раздел 1. <i>Основные сведения о резании материалов</i>	<b>65</b>	<b>11</b>	<b>4</b>			<b>50</b>
1.1	Тема 1. <i>Инструментальные материалы для изготовления режущих инструментов.</i>		3	4			10
1.2	Тема 2. <i>Основы теории резания</i>		3				10
1.3	Тема 3. <i>Явления, сопровождающие</i>		2				10

	<i>процесс резания</i>					
1.4	Тема 4. Динамика процесса резания		2			10
1.5	Тема 5. Смазывающе-охлаждающие технологические среды		1			10
2	Раздел 2. Обработка материалов точением, строганием и долблением	<b>43</b>	<b>7</b>	<b>14</b>		<b>22</b>
2.1	Тема 1. Общие сведения о методе точения и инструментах		6	14		12
2.2	Тема 2. Стругание и долбление		1			10
	<b>Семестр 6</b>					
3	Раздел 3. Методы обработки отверстий	<b>20</b>	<b>5</b>	<b>6</b>		<b>9</b>
3.1	Тема 1. Сверление и рассверливание		3	6		4,5
3.2	Тема 2. Зенкерование и развертывание		2			4,5
4	Раздел 4. Фрезерование	<b>13,5</b>	<b>3</b>	<b>6</b>		<b>4,5</b>
4.1	Тема 1. Общие сведения о методе фрезерования и инструменты		3	6		4,5
5	Раздел 5. Резьбо- и зубонарезание	<b>13</b>	<b>4</b>			<b>9</b>
5.1	Тема 1. Резьбонарезание		2			4,5
5.2	Тема 2. Зубонарезание		2			4,5
6	Раздел 6. Протягивание	<b>6,5</b>	<b>2</b>			<b>4,5</b>
6.1	Тема 1. Основные сведения о протягивании		2			4,5
7	Раздел 7. Шлифование и отделочные виды обработки	<b>19</b>	<b>4</b>	<b>6</b>		<b>9</b>
7.1	Тема 1. Общие сведения о шлифовании		2	6		4,5
7.2	Тема 2. Отделочные и доводочные виды обработки		2			4,5
<b>Итого</b>		<b>180</b>	<b>36</b>	<b>36</b>		<b>108</b>

3.2.2. Очно-заочная форма обучения – не предусмотрена

3.2.2. Заочная форма обучения

№ п/п	Разделы/темы дисциплины	Трудоемкость, час					Самостоятельная работа
		Всего	Аудиторная работа				
			Лекции	Семинарские/практические занятия	Лабораторные занятия	Практическая подготовка	
	<b>Семестр 5</b>						
1	Раздел 1. Основные сведения о резании материалов	<b>71</b>	<b>4</b>	<b>2</b>		<b>65</b>	
1.1	Тема 1. Инструментальные		1	2		13	

	<i>материалы для изготовления режущих инструментов.</i>						
1.2	Тема 2. Основы теории резания		1				13
1.3	Тема 3. Явления, сопровождающие процесс резания		1				13
1.4	Тема 4. Динамика процесса резания		0,5				13
1.5	Тема 5. Смазывающе-охлаждающие технологические среды		0,5				13
2	Раздел 2. Обработка материалов точением, строганием и долблением	<b>37</b>	<b>6</b>	<b>4</b>			<b>27</b>
2.1	Тема 1. Общие сведения о методе точения и инструментах		5	4			14
2.2	Тема 2. Стругание и долбление		1				13
	<b>Семестр 6</b>						
3	Раздел 3. Методы обработки отверстий	<b>20</b>	<b>2</b>	<b>2</b>			<b>16</b>
3.1	Тема 1. Сверление и рассверливание		1	2			9
3.2	Тема 2. Зенкерование и развертывание		1				7
4	Раздел 4. Фрезерование	<b>11</b>	<b>1</b>	<b>1</b>			<b>9</b>
4.1	Тема 1. Общие сведения о методе фрезерования и инструменты		1	1			9
5	Раздел 5. Резьбо- и зубонарезание	<b>15</b>	<b>1</b>				<b>14</b>
5.1	Тема 1. Резьбонарезание		0,5				7
5.2	Тема 2. Зубонарезание		0,5				7
6	Раздел 6. Протягивание	<b>8</b>	<b>1</b>				<b>7</b>
6.1	Тема 1. Основные сведения о протягивании		1				7
7	Раздел 7. Шлифование и отделочные виды обработки	<b>18</b>	<b>1</b>	<b>1</b>			<b>16</b>
7.1	Тема 1. Общие сведения о шлифовании		0,5	1			9
7.2	Тема 2. Отделочные и доводочные виды обработки		0,5				7
<b>Итого</b>		<b>180</b>	<b>36</b>	<b>36</b>			<b>108</b>

### 3.3 Содержание дисциплины

#### 1. Основные сведения о резании материалов

##### 1.1. Инструментальные материалы для изготовления режущих инструментов.

##### 1.2. Основы теории резания

Методы формообразования поверхностей деталей машин. Системы координат и координатные плоскости на примере точения. Движения при точении. Основные элементы и геометрические параметры токарного резца. Элементы режима резания и срезаемого слоя при точении. Свободное и несвободное резание.

##### 1.3. Явления, сопровождающие процесс резания

Стружкообразование и контактные процессы. Типы стружек. Усадка стружки. Наростообразование. Деформации и наклеп материала детали. Тепловые процессы при резании. Износ и стойкость инструмента в процессе резания.

#### *1.4. Динамика процесса резания*

Система сил, действующих на инструмент и обрабатываемую деталь в процессе резания. Влияние различных факторов на силы резания при точении. Мощность при точении.

#### *1.5. Смазывающе-охлаждающие технологические среды*

Применение СОТС, ее смазочное, охлаждающее и моющее воздействия, действие поверхностно-активных веществ. Способы подачи СОЖ в зону резания. Влияние СОТС на стойкость инструмента и шероховатость обработанной поверхности.

#### *2. Обработка материалов точением, строганием и долблением*

##### *2.1. Общие сведения о методе точения и инструментах*

Характеристика метода точения. Обработка на токарных, токарно-револьверных станках и токарных автоматах. Инструменты для токарных работ. Классификация резцов: по виду обработки, по характеру обработки, по установке, по виду конструкции, по сечению корпуса, по материалу рабочей части инструмента. Конструктивные элементы и геометрия резца. Резцы из быстрорежущей стали: цельные и составные. Конструктивные особенности расточных и отрезных резцов. Твердосплавные резцы. Режимы резания при точении.

##### *2.2. Стругание и долбление*

Особенности строгания и долбления. Строгальные и долбежные резцы. Сила и скорость резания при строгании.

#### *3. Методы обработки отверстий*

##### *3.1. Сверление и рассверливание*

Особенности сверления. Элементы режима резания и срезаемого слоя. Конструктивные элементы и геометрия спирального сверла. Износ и стойкость сверл. Типы сверл. Режимы резания.

##### *3.2. Зенкерование и развертывание*

Типы, конструктивные элементы и геометрические параметры зенкеров и разверток.

#### *4. Фрезерование*

##### *4.1. Общие сведения о методе фрезерования и инструменты*

Особенности фрезерования. Типы фрез и их классификация. Элементы режима резания при фрезеровании. Износ и стойкость фрез. Назначение режимов резания при фрезеровании.

#### *5. Резьбо- и зубонарезание*

##### *5.1. Резьбонарезание*

Резьбы и их конструктивные параметры. Нарезание резьбы резцами, плашками, метчиками, гребенками.

##### *5.2. Зубонарезание*

Методы обработки зубьев колес. Инструменты для нарезания зубчатых колес.

#### *6. Протягивание*

##### *6.1. Основные сведения о протягивании*

Основные сведения о протягивании и виды протягивания. Принципиальная кинематическая схема протягивания. Конструкции протяжек. Протяжки для обработки отверстий. Схемы резания при протягивании. Сила резания и мощность при протягивании. Износ протяжек.

#### *7. Шлифование и отделочные виды обработки*

##### *7.1. Общие сведения о шлифовании*

Общие сведения об абразивной обработке. Абразивные материалы. Основные характеристики абразивных инструментов. Виды абразивных инструментов. Виды шлифования. Элементы режимов резания при шлифовании. Износ и стойкость кругов.

##### *7.2. Отделочные и доводочные виды обработки*

Хонингование. Суперфиниширование. Притирка поверхностей. Полирование заготовок.



### 3.4 Тематика семинарских/практических и лабораторных занятий

#### 3.4.1. Семинарские/практические занятия

**Раздел 1.** Основные сведения о резании материалов: Тема 1. Инструментальные материалы для изготовления режущих инструментов.

Практическая работа №1 Инструментальные материалы.

**Раздел 2.** Обработка материалов точением, строганием и долблением: Тема 1. Общие сведения о методе точения и инструментах.

Практическая работа №2: «Изучение геометрических и конструктивных параметров токарных резцов».

Практическая работа №3: «Определение элементов режима резания и параметров срезаемого слоя».

Практическая работа №4: «Определение элементов режима резания и параметров срезаемого слоя».

Практическая работа №5: «Расчет составляющих силы резания и мощности, затрачиваемой на процесс резания при точении».

Практическая работа №6: «Расчет табличное определение режимов резания при точении».

**Раздел 3.** Методы обработки отверстий: Тема 1. Сверление и рассверливание.

Практическая работа №7: «Обработка заготовок на сверлильных станках».

**Раздел 4.** Фрезерование: Тема 1. Общие сведения о методе фрезерования и инструменты.

Практическая работа №8: «Обработка заготовок на фрезерных станках».

**Раздел 7.** Шлифование и отделочные виды обработки: Тема 1. Общие сведения о шлифовании.

Практическая работа №9: «Абразивные материалы».

#### 3.4.2. Лабораторные занятия – не предусмотрены

### 3.5 Тематика курсовых проектов (курсовых работ)

Курсовой проект – не предусмотрен.

## 4. Учебно-методическое и информационное обеспечение

### 4.1 Нормативные документы и ГОСТы

1. ГОСТ 25751-83 Инструменты режущие. Термины и определения общих понятий.  
<https://docs.cntd.ru/document/1200011751> (Docs.cntd.ru – электронный фонд нормативно-технической и нормативно-правовой информации Консорциума «Кодекс»)

2. ГОСТы на режущий инструмент  
[https://standartgost.ru/0/495-rezhushchie\\_instrumenty](https://standartgost.ru/0/495-rezhushchie_instrumenty) (StandartGOST.ru- бесплатные ГОСТы и магазин документов)

3. Техническая библиотека: ГОСТы на режущий инструмент  
<https://inpo.ru/library/GOST/cuttingtools/> (<https://inpo.ru/shop> Техническая библиотека Инструментально-подшипникового центра: Техническая библиотека: ГОСТы на режущий инструмент)

## 4.2 Основная литература

1. Процессы формообразования деталей машин: учебное пособие для спо / В. Ф. Безъязычный, В. Н. Крылов, Ю. К. Чарковский, Е. В. Шилков. — Санкт-Петербург: Лань, 2021. — 416 с. — ISBN 978-5-8114-6869-0. — Текст: электронный // Лань: электронно-библиотечная система. — URL: <https://e.lanbook.com/book/156633> — Режим доступа: для авториз. пользователей.

## 4.3 Дополнительная литература

1. Зубарев, Ю. М. Процессы обработки и инструмент для формообразования поверхностей деталей: учебник для спо / Ю. М. Зубарев, В. П. Максименко. — Санкт-Петербург: Лань, 2020. — 152 с. — ISBN 978-5-8114-5374-0. — Текст: электронный // Лань: электронно-библиотечная система. — URL: <https://e.lanbook.com/book/149300> — Режим доступа: для авториз. пользователей.

## 4.4 Электронные образовательные ресурсы

Проведение занятий и аттестаций возможно в дистанционном формате с применением системы дистанционного обучения университета (СДО-LMS) на основе разработанных кафедрой электронных образовательных ресурсов (ЭОР) по всем разделам программы:

Название ЭОР	Ссылка
Основы теории резания, станки, инструмент	<a href="https://online.mospolytech.ru/course/view.php?id=7968">https://online.mospolytech.ru/course/view.php?id=7968</a>

## 4.5 Лицензионное и свободно распространяемое программное обеспечение

Лицензионное и свободно распространяемое программное обеспечение – не предусмотрено.

## 4.6 Современные профессиональные базы данных и информационные справочные системы

Каждый студент обеспечен индивидуальным неограниченным доступом к электронным библиотекам университета ([elib.mgup.ru](http://elib.mgup.ru); [lib.mami.ru/lib/content/elektronyy-katalog](http://lib.mami.ru/lib/content/elektronyy-katalog)) к электронно-библиотечным системам (электронным библиотекам):

1. <https://lanbook.ru> – ЭБС «Издательства Лань».
2. <https://urait.ru> – Образовательная платформа «ЮРАЙТ».
3. <https://biblioclub.ru> – ЭБС «Университетская библиотека онлайн».
4. <https://www.elibrary.ru> – Научная электронная библиотека e.LIBRARY.ru.

## 5. Материально-техническое обеспечение

Университет располагает материально-технической базой, соответствующей действующим противопожарным правилам и нормам и обеспечивающей проведение всех видов дисциплинарной подготовки по дисциплине «Основы теории резания, станки и инструмент». Материально-техническое обеспечение дисциплины «Основы теории резания, станки и инструмент» включает использование кафедральных аудиторий, мультимедийные

аудитории университета, а также лабораторий университета для наглядной демонстрации металлорежущих станков, режущих инструментов и технологической оснастки.

## **6. Методические рекомендации**

### **6.1 Методические рекомендации для преподавателя по организации обучения**

Преподаватель организует преподавание дисциплины в соответствии с требованиями «Положения об организации образовательного процесса в московском политехническом университете и его филиалах», утверждённым ректором университета.

При подготовке дисциплины «Основы теории резания, станки и инструмент» преподаватели должны пользоваться материалами, приведенными в разделе «Учебно-методическое и информационное обеспечение дисциплины» данной рабочей программы. Для проведения занятий по дисциплине используются средства обучения: учебники, информационные ресурсы Интернета; справочные материалы и нормативно-техническая документация; методические указания для выполнения практических работ.

На первом занятии преподаватель доводит до сведения студентов содержание рабочей программы дисциплины (РПД). Преподаватель особенно обращает внимание студентов на:

- виды и формы проведения занятий по дисциплине, включая порядок проведения занятий с применением технологий дистанционного обучения и системы дистанционного обучения университета (СДО Мосполитеха);
- виды, содержание и порядок проведения текущего контроля успеваемости в соответствии с фондом оценочных средств;
- форму, содержание и порядок проведения промежуточной аттестации в соответствии с фондом оценочных средств, предусмотренным РПД;
- рекомендует студентам учебно-методическое и информационное обеспечение дисциплины – основную и дополнительную литературу и указать пути доступа к ней;
- доводит до сведения студентов график выполнения учебных работ, предусмотренных РПД.

Преподаватели, ведущий лекционные и практические занятия, должны согласовывать тематический план практических занятий, использовать единую систему обозначений, терминов, основных понятий дисциплины.

Возможно проведение занятий и аттестаций в дистанционном формате с применением системы дистанционного обучения университета (СДО-LMS). Порядок проведения работ в дистанционном формате устанавливается отдельными распоряжениями проректора по учебной работе и/или центром учебно-методической работы.

### **6.2 Методические указания для обучающихся по освоению дисциплины**

6.2.1. Студент с самого начала освоения дисциплины должен внимательно ознакомиться с рабочей программой дисциплины.

6.2.2. Студенту необходимо составить для себя график выполнения учебных работ, предусмотренных РПД с учётом требований других дисциплин, изучаемых в текущем семестре.

6.2.3. Самостоятельная работа является одним из видов учебных занятий. Цель самостоятельной работы – практическое усвоение студентами вопросов, рассматриваемых в процессе изучения дисциплины.

Аудиторная самостоятельная работа по дисциплине выполняется на учебных занятиях под непосредственным руководством преподавателя и по его заданию.

Внеаудиторная самостоятельная работа выполняется студентом по заданию преподавателя, но без его непосредственного участия.

Задачи самостоятельной работы студента: развитие навыков самостоятельной учебной работы; освоение содержания дисциплины; углубление содержания и осознание основных понятий дисциплины; использование материала, собранного и полученного в ходе самостоятельных занятий для эффективной подготовки к зачету и экзамену.

Виды внеаудиторной самостоятельной работы: самостоятельное изучение отдельных тем дисциплины; подготовка к лекционным и практическим занятиям; подготовка к текущему контролю успеваемости и промежуточной аттестации по дисциплине.

6.2.4. При проведении занятий и процедур текущей и промежуточной аттестации с использованием инструментов информационной образовательной среды дистанционного образования университета (LMS Мосполитеха), как во время контактной работы с преподавателем, так и во время самостоятельной работы студент должен обеспечить техническую возможность дистанционного подключения к системам дистанционного обучения. При отсутствии такой возможности обсудить ситуацию с преподавателем дисциплины.

## 7. Фонд оценочных средств

### 7.1 Методы контроля и оценивания результатов обучения

Контроль успеваемости и качества подготовки преподавание дисциплины проводится в соответствии с требованиями «Положения об организации образовательного процесса в московском политехническом университете и его филиалах», утверждённым ректором университета.

Для контроля успеваемости и качества освоения дисциплины настоящей программой предусмотрены следующие виды контроля: контроль текущей успеваемости (текущий контроль); промежуточная аттестация.

Результаты обучения (успеваемости) контролируются и оцениваются с помощью тематических заданий (практические работы), промежуточного тестирования, контрольных работ, итогового тестирования, итоговой аттестации (зачет, экзамен).

**За три дня до даты проведения промежуточной аттестации (не включая дату проведения промежуточной аттестации)** студенты должны выполнить все виды учебной работы, предусмотренные рабочей программой дисциплины.

Перечень оценочных средств по дисциплине			
№ ОС	Наименование оценочного средства	Краткая характеристика оценочного средства	Представление оценочного средства в ФОС
1	Устный опрос – зачет, экзамен	Диалог преподавателя со студентом, цель которого – систематизация и уточнение имеющихся у студента знаний, проверка его индивидуальных возможностей усвоения материала	Перечень вопросов
2	Практические работы	Средство проверки умений применять полученные знания по заранее определенной методике для решения задач или заданий по модулю или дисциплине в целом	Перечень практических работ
3	Контрольная работа	Запланированная проверка знаний в письменной форме. Анализ контрольных работ – дает представление об общем уровне подготовки группы и об уровне знаний каждого учащегося	Темы контрольных работ

4	Тест	Система стандартизированных заданий, позволяющая автоматизировать процедуру измерения уровня знаний и умений обучающегося	Фонд тестовых заданий
---	------	---	-----------------------

## 7.2 Шкала и критерии оценивания результатов обучения

Форма промежуточной аттестации: зачет.

Обязательными условиями подготовки студента к промежуточной аттестации является выполнение видов работ, предусмотренных рабочей программой и прохождение всех промежуточных тестов и итогового теста не ниже, чем на 69% правильных ответов. Промежуточные тестирования, а также итоговое тестирование могут проводиться как в аудитории Университета под контролем преподавателя, так и дистанционном формате на усмотрение преподавателя.

Промежуточная аттестация проводится в сроки, установленные утвержденным расписанием зачетно-экзаменационной сессии.

Регламент промежуточной аттестации (зачет):

Зачет по дисциплине «Основы теории резания, станки и инструмент» проводится в устной, либо в устно-письменной форме по вопросам для подготовки к промежуточной аттестации.

Устно студент отвечает без предварительной подготовки. После ответа на экзаменационные вопросы, при необходимости, преподаватель может попросить студента дать пояснения к ответам на экзаменационные вопросы, а также задать дополнительные вопросы по сдаваемой дисциплине.

Время на подготовку письменного ответа до 30 минут. Ответ на вопросы сдается преподавателю в письменном виде. При необходимости преподаватель может попросить у студента устные пояснения, а также задать дополнительные вопросы по сдаваемой дисциплине.

Форма проведения итоговой аттестации оглашается на последнем занятии по дисциплине.

**Учебниками и конспектами лекций во время проведения итоговой аттестации пользоваться не разрешается.**

Шкала оценивания	Описание
Зачтено	Выполнены все виды учебной работы, предусмотренные рабочей программой. Студент демонстрирует соответствие знаний, умений, навыков, оперирует приобретенными знаниями, умениями, навыками, применяет их в ситуациях повышенной сложности. При этом могут быть допущены незначительные ошибки, неточности, затруднения при аналитических операциях, переносе знаний и умений на новые, нестандартные ситуации.
Не зачтено	Не выполнен один или более видов учебной работы, предусмотренных рабочей программой дисциплины. Студент демонстрирует полное отсутствие или недостаточное соответствие знаний, умений, навыков, допускаются значительные ошибки, проявляется отсутствие знаний, умений, навыков по ряду показателей, студент не может оперировать знаниями и умениями при их переносе на новые ситуации.

## 7.3 Оценочные средства

### 7.3.1. Текущий контроль

### **Контрольная работа**

Контрольной работой считается запланированная преподавателем проверка знаний преимущественно в письменной форме. Это, промежуточный метод определения существующих знаний студента, который представляет собой ряд ответов в письменном виде, предоставленных на определенные вопросы из теоретической части содержания дисциплины.

Вид контрольной работы: аудиторная (ответ на контрольные вопросы).

Особенности аудиторных контрольных работ: работа выполняется в аудитории и четко ограничена во времени; студентам запрещено пользоваться любыми материалами (учебниками и конспектами лекций); проверка происходит по конкретным темам (темы сообщаются заранее).

Анализируя выполненные контрольные работы, преподаватель получает представление об общем уровне подготовки группы и об уровне знаний каждого учащегося.

#### **Темы контрольных работ:**

Тема 1. Основные сведения о резании материалов.

Тема 2. Обработка материалов точением, строганием и долблением.

Тема 3. Методы обработки отверстий.

Тема 4. Фрезерование.

Тема 5. Резьбонарезание и зубонарезание.

Тема 6. Протягивание.

Тема 7. Шлифование и отделочные виды обработки.

<b>Шкала оценки</b>		
<b>Шкала оценивания</b>		<b>Описание</b>
Отлично	Зачтено	В работе присутствуют все структурные элементы, вопросы раскрыты полно, изложение материала логично, выводы аргументированы.
Хорошо	Зачтено	В работе есть 2-3 незначительные ошибки, изложенный материал не противоречит выводам.
Удовлетворительно	Зачтено	Один из вопросов раскрыт не полностью, присутствуют логические и фактические ошибки, плохо прослеживается связь между ответом и выводами.
Неудовлетворительно	Не зачтено	Два и более из вопросов раскрыты не полностью, присутствуют логические и фактические ошибки, плохо прослеживается связь между ответом и выводами.

### **Тестирование**

Тестирование – это форма измерения знаний обучающихся, основанная на применении тестов.

Тест – это система заданий, ограниченное во времени испытание, позволяющая качественно оценить структуру и измерить уровень знаний по дисциплине.

Учебниками и конспектами лекций во время тестирования пользоваться не разрешается.

#### **Образцы вопросов из фонда тестовых заданий:**

*1 Рекомендовать инструментальную сталь для обработки нержавеющей стали*

а) Р6М5;

б) У10А4;

в) ХВГ

*2 Угол между задней поверхностью резца и плоскостью резания*

- а) угол заострения -  $\beta$ ;
- б) угол резания -  $\delta$
- в) задний угол -  $\alpha$

*3 Величина срезаемого слоя с поверхности заготовки за один проход*

- а) подача  $S$ ;
- б) толщина срезаемого слоя  $a$ ;
- в) глубина резания  $t$ .

*4 Процесс представляющий собой упругопластическое деформирование, а иногда и разрушение срезаемого слоя*

- а) упругая деформация;
- б) процесс резания;
- в) процесс разрушения поверхностного слоя.

*5 Каким типом резца можно обработать цилиндрическую поверхность?*

- а) проходным;
- б) отрезным;
- в) фасонным;

*6 Сколько у сверла режущих кромок?*

- а) три;
- б) две;
- в) четыре.

*7 Какое движение совершает червячная фреза при обработке цилиндрического прямозубого колеса?*

- а) вращательное;
- б) поступательное;
- в) вращательное и поступательное.

*8 Какой способ фрезерования червячных колес получил наибольшее применение?*

- а) с продольной подачей;
- б) с тангенциальной подачей;
- в) с радиальной и тангенциальной подачей

*9 Для заточки простых и фасонных профилей применяется шлифовальный...*

- а) круг профиля ПП;
- б) круг профиля Д;
- в) круг профиля Т

*10 Указать марку металлокерамического твердого сплава*

- а) Р6М5;
- б) ХВГ;
- в) Т15К4;

*11 Как называется линия, которая образуется пересечением передней и вспомогательной задней поверхностями резца?*

- а) вспомогательная режущая кромка;
- б) главная режущая кромка;
- в) главная передняя поверхность.

*12 Угол между передней и задней поверхностями инструмента*

- а) угол заострения  $\beta$
- б) передний угол  $\gamma$
- в) угол резания  $\delta$

*13 При обработке хрупких материалов (чугуна, стали) образуется стружка...*

- а) скалывания;
- б) сливная;
- в) надлома.

14 Формула определения глубины резания при подрезке торца

- а)  $t = h$ ;
- б)  $t = D/2$ ;
- в)  $t = (D - d)/2$ .

15 Наиболее производительный метод нарезания наружных резьб...

- а) нарезание резьбы резцом;
- б) нарезание резьбы плашкой;
- в) нарезание резьбы резьбонарезной головкой;

16 Какие зуборезные инструменты работают по методу копирования

- а) дисковая модульная фреза;
- б) пальцевая фреза
- в) шевер.

17 Наиболее высокую производительность имеет

- а) шпоночная протяжка;
- б) круглая протяжка;
- в) комбинированная протяжка;

18 Для шлифования деталей из твердых сплавов, заточки твердосплавного режущего инструмента применяют абразивный круг из....

- а) электрокорунда;
- б) карбида кремния черного;
- в) карбида кремния зеленого;

19 Какая марка стали обладает наибольшей температурной устойчивостью?

- а) P18;
- б) 9ХС;
- в) Т15К10;

20 Как называется поверхность резца, по которой в процессе резания сходит стружка?

- а) вспомогательная режущая кромка;
- б) главная передняя поверхность;
- в) главная задняя поверхность;

21 Угол между передней поверхностью резца и плоскостью резания

- а) угол заострения  $\beta$ ;
- б) передний угол  $\gamma$ ;
- в) угол резания  $\delta$ .

22 Путь перемещения точки режущей кромки относительно поверхности резания в единицу времени

- а) скорость резания  $v$
- б) толщина срезаемого слоя  $a$ ;
- в) глубина резания  $t$ ;

23 Как называется часть резца, которая служит для закрепления резца в резцедержателе?

- а) тело резца;
- б) задняя поверхность;
- в) передняя поверхность.

24 Какие фрезы обеспечивают наибольшую производительность?

- а) фрезы цельные с винтовыми зубьями из P18;
- б) фрезы сборные оснащенные пластинками из P6;
- в) фрезы оснащенные пластинками из твердого сплава;

25 Сколько режущих зубьев имеет шпоночная фреза?

- а) две;
- б) зависит от обрабатываемой поверхности
- в) зависит от диаметра фрезы;



*26 Прошивкой с выглаживающими зубьями обеспечивают обработку...*

- а) по 14-му качеству  $Ra = 6,3$  мкм;
- б) по 6-7-му качеству  $Ra = 0,32-0,16$  мкм;
- в) по 9-му качеству  $Ra = 1,6$  мкм;

*27 К естественным абразивным материалам относятся...*

- а) монокорунд;
- б) карбид кремния;
- в) алмаз.

*28 Указать марку углеродистой инструментальной стали*

- а) сталь У8А;
- б) сталь 3 кп;
- в) сталь 45

*29 Поверхность образуется на заготовке режущей кромкой инструмента*

- а) вспомогательная режущая кромка;
- б) поверхность резания;
- в) главная передняя поверхность;

*30 Угол между передней поверхностью инструмента и плоскостью перпендикулярной плоскости резания*

- а) угол заострения  $\beta$ ;
- б) передний угол  $\gamma$ ;
- в) угол резания  $\delta$ .

*31 Дать определение машинного времени*

- а) время на изготовление одной детали;
- б) время необходимое на изготовление детали при участии рабочего;
- в) время, в течении, которого происходит процесс снятия стружки без непосредственного участия рабочего.

*32 Наростообразование уменьшается при...*

- а) повышении твердости обрабатываемого материала, увеличении переднего угла;
- б) более тщательной доводке передней поверхности. применении СОВ;
- в) все выше перечисленные критерии

*33 Инструмент, применяемый для предварительной обработки длинных резьб...*

- а) резьбовые гребенки;
- б) резьбовые фрезы;
- в) резьбонарезные головки.

*34 Для нарезания зубчатых колес с мелкими модулями (от 0,2-1 мм) применяют...*

- а) цельные твердосплавные дисковые модульные фрезы;
- б) цилиндрические сборные фрезы;
- в) пальцевые модульные фрезы.

*35 Высокопроизводительный метод обработки внутренних и наружных поверхностей, многозубым инструментом, обеспечивающий высокую точность формы и размеров обрабатываемой поверхности*

- а) протягивание;
- б) шлифование
- в) сверление.

*36 Указать марку быстрорежущей инструментальной стали*

- а) Р6М5;
- б) ХВГ;
- в) Т15К4;

*37 Как называется линия, которая образуется пересечением главной передней и главной задней поверхностями резца?*

- а) главная передняя поверхность;
- б) главная режущая кромка;

в) вершина резца.

38 Величина перемещения резца, мм, относительно обработанной поверхности за один оборот при точении или за один рабочий ход при строгании

- а) подача  $S$ ;
- б) скорость резания  $v$
- в) глубина резания  $t$ ;

39 Какой метод подвода СОЖ наиболее перспективный?

- а) свободным поливом или струей под давлением на переднюю поверхность и стружку;
- б) свободным поливом или струей распыленной жидкости на заднюю поверхность резца;
- в) по каналу с выводом в зону резания через переднюю поверхность, при этом способе жидкость или газ используют также для удаления стружки;

40 Сколько режущих кромок имеет зенкер?

- а) две;
- б) три;
- д) шесть.

41 Для каких работ предназначены цилиндрические фрезы с мелким зубом

- а) для чернового точения;
- б) для чистового точения;
- в) для всех видов точения.

42 Инструмент, применяемый для нарезания внутренней резьбы

- а) резьбовые гребенки;
- б) метчики;
- в) плашки;
- г) резьбовые резцы;
- д) фрезы

43 Какие зуборезные инструменты работают по методу обкатки

- а) долбяк;
- б) дисковая модульная фреза;
- в) червячная фреза.

44 Выбрать твердость шлифовального круга для обработки закаленных деталей твердостью HRC 65

- а) мягкий (M1);
- б) средний (С1);
- в) твердый (Т1);

Шкала оценки		
Оценка	Количество правильных ответов	
Зачтено	Отлично	от 95% до 100%
Зачтено	Хорошо	от 85% до 94%
Зачтено	Удовлетворительно	от 71% до 84%
Не зачтено	Неудовлетворительно	70% и менее правильных ответов

### Практические работы

Практическая работа – это форма контроля полученных и усвоенных студентом знаний по дисциплине, представленная в виде индивидуальной теоретически-практической работы.

Тематика практических работ приведена в п.3.4.1 рабочей программы дисциплины.

### Примеры вариантов заданий для практические работы

#### Практическая работа №1. Инструментальные материалы

№ варианта	Марки сплавов
	У7, 9ХВГ, М6Ф1, Р18, ВК3, Т30К4, ТТ7К12, ТН-20, ЦМ-332, эльбор, АС, А

	У13, Х12МФ, М6Ф1, Р9К5, ВК3-М, Т5К12, ТТ8К7, ТН-25, В-3, гексанит-Р, АСБ, А
	У8, 11ХФ, М6Ф1С, Р2АМ9К5, ВК3, Т5К10, ТТ20К9, КТН-16, ВШ-75, кубонит, АС, А

**Практическая работа №2. Изучение геометрических и конструктивных параметров токарных резцов**

Вариант № \_\_\_\_

Сборные резцы для токарных станков (рис. а)



**Практическая работа №3. Определение элементов режима резания и параметров срезаемого слоя**

Задача 1.

Определить скорость главного движения резания при обтачивании заготовки диаметром  $D$  на токарном станке с частотой вращения шпинделя  $n$ .

Варианты данных к задаче приведены в табл. 1.

Таблица 1

Номер варианта	$D$ , мм	$n$ , об/мин
	80	800
	62	280
	70	250

Задача 2.

Определить частоту вращения шпинделя станка при точении заготовки диаметром  $D$  на токарном станке со скоростью главного движения резания шпинделя  $V$ .

Варианты данных к задаче приведены в табл. 2.

Таблица 2

Номер варианта	$D$ , мм	$V$ , м/мин
	75	400
	50	315
	56	160

Задача 3.

Определить глубину резания  $t$  при обтачивании заготовки диаметром  $D$  на токарном станке в два прохода, если при предварительной обработке заготовка обтачивается до диаметра  $D_0$ , а при окончательной — до диаметра  $d$ .

Варианты данных к задаче приведены в табл. 3.

Таблица 3

Номер варианта	$D$ , мм	$D_0$ , мм	$d$ , мм
	120	114	112
	160	158	156

	156	154	150
--	-----	-----	-----

Задача 4.

Определить машинное время  $T_m$  при отрезке валика с наружным диаметром  $D$ , если известно, что отрезка выполняется отрезным резцом с режущей кромкой, параллельной оси, за один проход с подачей  $S_0$  и с частотой вращения шпинделя  $n$ .

Варианты данных к задаче приведены в табл. 4.

Таблица 4

Номер варианта	$D$ , мм	$n$ , об/мин	$S_0$ , мм/об
	60	500	0,12
	85	315	0,14
	100	800	0,16

Задача 5.

Определить машинное время  $T_m$  при отрезке трубы с наружным диаметром  $D$  на токарном станке, если известно, что отрезка выполняется отрезным резцом с режущей кромкой, параллельной оси, за один проход с подачей  $S_0$  и с частотой вращения шпинделя  $n$ .

Варианты данных к задаче приведены в табл. 5.

Таблица 5

Номер варианта	$D$ , мм	$d$ , мм	$n$ , об/мин	$S_0$ , мм/об
	90	80	315	0,15
	120	100	200	0,17
	75	68	400	0,13

Задача 6.

Определить машинное время  $T_m$  при продольном обтачивании напроход шейки вала диаметром  $D$  и длиной  $l$ , если обработка выполняется с глубиной резания  $t$  при подаче  $S_0$  и скорости резания  $V$  и если известно, что резец имеет главный угол в плане  $\varphi = 45^\circ$ .

Варианты данных к задаче приведены в табл. 6.

Таблица 6

Номер варианта	$D$ , мм	$t$ , мм	$l$ , мм	$n$ , об/мин	$S_0$ , мм/об
	65	1	100	500	0,12
	98	2	315	1250	0,60
	60	3	225	1000	0,26

Задача 7.

Определить скорость движения подачи  $V_s$  при точении заготовки на токарном станке с частотой вращения шпинделя  $n$  и подаче резца за один оборот шпинделя  $S_0$ .

Варианты данных к задаче приведены в табл. 7.

Таблица 7

Номер варианта	$n$ , об/мин	$S_0$ , мм/об
	315	0,15
	200	0,17
	400	0,13

### **Практическая работа №4. Определение элементов режима резания и параметров срезаемого слоя**

Задача 1.

Определить по эмпирической формуле скорость главного движения резания  $V$ , допускаемую режущими свойствами резца, при наружном продольном точении заготовки для заданных в табл. 1 условий обработки.

Таблица 1

№ варианта	Материал заготовки	Заготовка	$t$ , мм	$S_0$ , мм/об	$T$ , мин	Марка инструментального материала	Сечение державки резца, мм x мм	Форма передней поверхности	Геометрические элементы резца		
									$\varphi$	$\varphi'$	$r$ , мм
									в градусах		
	Серый чугун, 160 НВ	Отливка без корки	1,5	0,27	60	ВК8	16 x 25	плоская	60	10	1

**Практическая работа №5. Расчет составляющих силы резания и мощности, затрачиваемой на процесс резания при точении**

Задача 1.

Определить составляющие  $P_z$ ,  $P_x$ ,  $P_y$  силы резания при продольном точении заготовки резцом с пластиной из твердого сплава, с глубиной резания  $t$ , подачей  $S_0$  и скоростью резания  $V$ .

Варианты данных к задаче приведены в табл. 1.

№ варианта	Материал заготовки	Режимы резания				Геометрические параметры реза						Форма передней поверхности
		$t$ , мм	$S_0$ , мм/об	$V$ , м/мин	$V$ , м/с	$\varphi_0$	$\varphi_1$	$\alpha_0$	$\gamma_0$	$\lambda_0$	$r$ , мм	
	Сталь 20, $\sigma_B = 500$ МПа	4,0	0,70	140	2,33	45	10	8	+10	+5	1	радиусная с фаской
	Серый чугун, 220 НВ	5,0	0,78	60	1,00	60	10	8	+5	+10	1	плоская

Задача 2.

Определить эффективную мощность резания  $N_{эф}$  и момент сопротивления резанию  $M_{с.р.}$  при продольном точении заготовки на токарном станке 16К20 со скоростью главного движения резания  $V$  при главной составляющей силы резания  $P_z$ .

Варианты данных к задаче приведены в табл. 2.

№ варианта	$V$ , м/мин	$V$ , м/с	$P_z$ , Н
	185	3,08	1956
	75	1,25	2750
	240	4,00	1050

**Практическая работа №6. Расчет табличное определение режимов резания при точении**

Задача 1.

На токарно-винторезном станке 16К20 производится обтачивание напроход шейки вала диаметром  $D$  до диаметра  $d$ . Длина обрабатываемой поверхности  $l$ , длина вала  $l_1$ .

Варианты данных к задаче приведены в табл. 1.

Эскиз обработки приведен на рис. 1.

Требуется выбрать режущий инструмент, назначить режим резания (допускаемую резцом скорость главного движения резания и мощность, затрачиваемую на резание, рассчитать по формулам) и определить основное время.

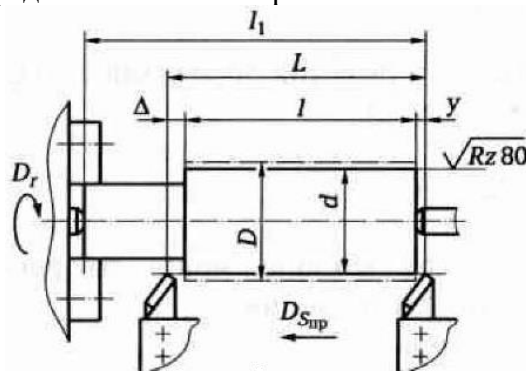


Рис. 1. Эскиз обработки

№ варианта	Материал заготовки	Заготовка	Способ крепления заготовки	Обработка, параметр шероховатости поверхности, мкм	Система СПИД	$D$ , мм	$d$ , мм	$l$ , мм	$l_1$ , мм
	Серый чугун, 200 НВ	Отливка с коркой	В патроне	Обтачивание до кулачков черновое, $Rz 80$	Средняя	90	82h12	340	400
	Сталь 45Х, $\sigma_B = 750$ МПа	Штампованная предварительно обработанная	В патроне	Обтачивание в упор полустистовое, $Rz 20$	Средняя	122,5	120d11	95	250

Задача 2.

На токарно-винторезном станке 16К20 подрезается торец втулки диаметром  $D$  до диаметра  $d$ . Припуск (на сторону) на обработку  $h$ .

Варианты данных к задаче приведены в табл. 2.

Эскиз обработки приведен на рис. 2.

Требуется выбрать режущий инструмент, назначить режим резания (допускаемую резцом скорость главного движения резания и мощность резания рассчитать по формулам) и определить машинное время.

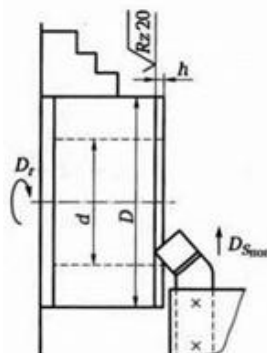


Рис. 2. Эскиз обработки

Таблица 2

№ варианта	Материал заготовки	Заготовка	Обработка, параметр шероховатости поверхности, мкм	Система СПИД	D, мм	d, мм	h, мм	l <sub>1</sub> , мм
	Серый чугун, 210 НВ	Отливка без корки	Подрезка уступа получистовая, Rz 40	Жесткая	110	60	1,5	40
	Сталь 30, σв = 680 МПа	Прокат	Обтачивание в упор получистовое, Rz 20	Жесткая	160	152	1,0	105

Задача 3.

На токарно-винторезном станке 16Б16П растачивают сквозное отверстие диаметром  $d$  до диаметра  $D$ . Длина отверстия  $l$ , длина заготовки  $l_1$ .

Варианты данных к задаче приведены в табл. 3.

Эскиз обработки приведен на рис. 3.

Требуется выбрать режущий инструмент, назначить режим резания и определить основное время.

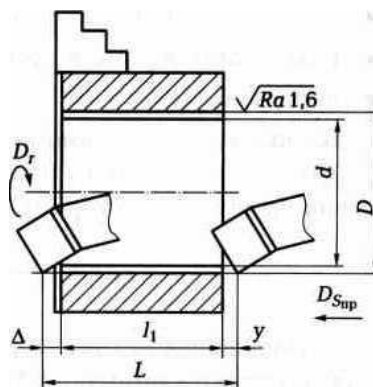


Рис. 3. Эскиз обработки

Таблица 3

№ варианта	Материал заготовки	Заготовка	Обработка, параметр шероховатости поверхности, мкм	Система СПИД	D, мм	d, мм	l, мм	l <sub>1</sub> , мм
	Серый чугун, 220 НВ	Отливка без корки	Растачивание глухого отверстия получистовое, Ra 1,25	Жесткая	152	150Н9	50	80
	Сталь 40ХН, σв = 750 Мпа (≈75 кгс/мм <sup>2</sup> )	Поковка	Растачивание глухого отверстия черновое, Rz 80	Нежесткая	60	57Н12	100	120

Шкала оценки		
Шкала оценивания		Описание
Отлично	Зачтено	Оценка выставляется при выполнении практической работы в полном объеме; работа отличается глубиной проработки всех разделов содержательной части,

		оформлена с соблюдением установленных правил; студент свободно владеет теоретическим материалом, безошибочно применяет его при решении задач, сформулированных в задании; на все вопросы дает правильные и обоснованные ответы, убедительно защищает свою точку зрения.
Хорошо	Зачтено	Оценка выставляется при выполнении практической работы в полном объеме; работа отличается глубиной проработки всех разделов содержательной части, оформлена с соблюдением установленных правил; студент недостаточно владеет теоретическим материалом, может применять его самостоятельно или по указанию преподавателя; на большинство вопросов даны правильные ответы, защищает свою точку зрения достаточно обосновано.
Удовлетворительно	Зачтено	Оценка выставляется при выполнении практической работы в основном правильно, но без достаточно глубокой проработки некоторых разделов; студент усвоил только основные разделы теоретического материала и по указанию преподавателя (без инициативы и самостоятельности) применяет его практически; на вопросы отвечает неуверенно или допускает ошибки, неуверенно защищает свою точку зрения.
Неудовлетворительно	Не зачтено	Практическая работа не выполнена, либо выполнена не в полном объеме. Студент не может защитить свои решения, допускает грубые фактические ошибки при ответах на поставленные вопросы или вовсе не отвечает на них.

### 7.3.2. Промежуточная аттестация

Форма промежуточной аттестации: зачет.

Обязательными условиями подготовки студента к промежуточной аттестации является выполнение видов работ, предусмотренных рабочей программой и прохождение всех промежуточных тестов и итогового теста не ниже, чем на 69% правильных ответов.

Промежуточная аттестация проводится в сроки, установленные утвержденным расписанием зачетно-экзаменационной сессии.

Регламент промежуточной аттестации (зачет):

Зачет по дисциплине «Основы теории резания, станки и инструмент» проводится в устной, либо в устно-письменной форме по вопросам для подготовки к промежуточной аттестации.

Устно студент отвечает без предварительной подготовки. После ответа на экзаменационные вопросы, при необходимости, преподаватель может попросить студента дать пояснения к ответам на экзаменационные вопросы, а также задать дополнительные вопросы по сдаваемой дисциплине.

Время на подготовку письменного ответа до 30 минут. Ответ на вопросы сдается преподавателю в письменном виде. При необходимости преподаватель может попросить у студента устные пояснения, а также задать дополнительные вопросы по сдаваемой дисциплине.

Форма проведения итоговой аттестации оглашается на последнем занятии по дисциплине.

**Учебниками и конспектами лекций во время проведения итоговой аттестации пользоваться не разрешается.**

**Вопросы для подготовки к зачету**

1. *Инструментальные материалы для изготовления режущих инструментов.*
2. *Основы теории резания. Методы формообразования поверхностей деталей машин.*
3. *Основы теории резания. Системы координат и координатные плоскости на примере точения.*
4. *Основы теории резания. Движения при точении.*
5. *Основы теории резания. Основные элементы и геометрические параметры токарного резца.*
6. *Основы теории резания. Элементы режима резания и срезаемого слоя при точении.*
7. *Основы теории резания. Свободное и несвободное резание.*
8. *Явления, сопровождающие процесс резания. Стружкообразование и контактные процессы.*
9. *Явления, сопровождающие процесс резания. Типы стружек.*
10. *Явления, сопровождающие процесс резания. Усадка стружки.*
11. *Явления, сопровождающие процесс резания. Наростообразование.*
12. *Явления, сопровождающие процесс резания. Деформации и наклеп материала детали.*
13. *Явления, сопровождающие процесс резания. Тепловые процессы при резании.*
14. *Явления, сопровождающие процесс резания. Износ и стойкость инструмента в процессе резания.*
15. *Динамика процесса резания. Система сил, действующих на инструмент и обрабатываемую деталь в процессе резания.*
16. *Динамика процесса резания. Влияние различных факторов на силы резания при точении.*
17. *Динамика процесса резания. Мощность при точении.*
18. *Смазывающе-охлаждающие технологические среды. Применение СОТС, ее смазочное, охлаждающее и моющее воздействия, действие поверхностно-активных веществ.*
19. *Смазывающе-охлаждающие технологические среды. Способы подачи СОЖ в зону резания.*
20. *Смазывающе-охлаждающие технологические среды. Влияние СОТС на стойкость инструмента и шероховатость обработанной поверхности.*
21. *Общие сведения о методе точения и инструментах. Характеристика метода точения.*
22. *Общие сведения о методе точения и инструментах. Обработка на токарных, токарно-револьверных станках и токарных автоматах.*
23. *Общие сведения о методе точения и инструментах. Инструменты для токарных работ.*
24. *Общие сведения о методе точения и инструментах. Классификация резцов: по виду обработки, по характеру обработки, по установке, по виду конструкции, по сечению корпуса, по материалу рабочей части инструмента.*
25. *Общие сведения о методе точения и инструментах. Конструктивные элементы и геометрия резца.*
26. *Общие сведения о методе точения и инструментах. Резцы из быстрорежущей стали: цельные и составные.*
27. *Общие сведения о методе точения и инструментах. Конструктивные особенности расточных и отрезных резцов.*
28. *Общие сведения о методе точения и инструментах. Твердосплавные резцы.*
29. *Общие сведения о методе точения и инструментах. Режимы резания при точении.*
30. *Строгание и долбление. Особенности строгания и долбления.*
31. *Строгание и долбление. Строгальные и долбежные резцы.*
32. *Строгание и долбление. Сила и скорость резания при строгании.*



33. *Сверление и рассверливание. Особенности сверления.*
34. *Сверление и рассверливание. Элементы режима резания и срезаемого слоя.*
35. *Сверление и рассверливание. Конструктивные элементы и геометрия спирального сверла.*
36. *Сверление и рассверливание. Износ и стойкость сверл.*
37. *Сверление и рассверливание. Типы сверл.*
38. *Сверление и рассверливание. Режимы резания.*
40. *Зенкерование и развертывание. Типы, конструктивные элементы и геометрические параметры зенкеров и разверток.*
41. *Общие сведения о методе фрезерования и инструменты. Особенности фрезерования.*
42. *Общие сведения о методе фрезерования и инструменты. Типы фрез и их классификация.*
43. *Общие сведения о методе фрезерования и инструменты. Элементы режима резания при фрезеровании.*
44. *Общие сведения о методе фрезерования и инструменты. Износ и стойкость фрез.*
45. *Общие сведения о методе фрезерования и инструменты. Назначение режимов резания при фрезеровании.*
46. *Резьбонарезание. Резьбы и их конструктивные параметры.*
47. *Резьбонарезание. Нарезание резьбы резцами, плашками, метчиками, гребенками.*
48. *Зубонарезание. Методы обработки зубьев колес.*
49. *Зубонарезание. Инструменты для нарезания зубчатых колес.*
50. *Основные сведения о протягивании. Основные сведения о протягивании и виды протягивания.*
51. *Основные сведения о протягивании. Принципиальная кинематическая схема протягивания.*
52. *Основные сведения о протягивании. Конструкции протяжек.*
53. *Основные сведения о протягивании. Протяжки для обработки отверстий.*
54. *Основные сведения о протягивании. Схемы резания при протягивании.*
55. *Основные сведения о протягивании. Сила резания и мощность при протягивании.*
56. *Основные сведения о протягивании. Износ протяжек.*
57. *Общие сведения о шлифовании. Общие сведения об абразивной обработке.*
58. *Общие сведения о шлифовании. Абразивные материалы.*
59. *Общие сведения о шлифовании. Основные характеристики абразивных инструментов.*
60. *Общие сведения о шлифовании. Виды абразивных инструментов.*
61. *Общие сведения о шлифовании. Виды шлифования.*
62. *Общие сведения о шлифовании. Элементы режимов резания при шлифовании.*
63. *Общие сведения о шлифовании. Износ и стойкость кругов.*
64. *Отделочные и доводочные виды обработки. Хонингование.*
65. *Отделочные и доводочные виды обработки. Суперфиниширование.*
66. *Отделочные и доводочные виды обработки. Притирка поверхностей.*
67. *Отделочные и доводочные виды обработки. Полирование заготовок.*

<b>Шкала оценки</b>	
<b>Шкала оценивания</b>	<b>Описание</b>
Зачтено	Выполнены все виды учебной работы, предусмотренные рабочей программой. Студент демонстрирует соответствие знаний, умений, навыков, оперирует приобретенными знаниями, умениями, навыками, применяет их в ситуациях повышенной сложности. При этом могут быть допущены незначительные ошибки, неточности, затруднения при аналитических операциях, переносе знаний и умений на новые, нестандартные ситуации.
Не зачтено	Не выполнен один или более видов учебной работы,

	<p>предусмотренных рабочей программой дисциплины. Студент демонстрирует полное отсутствие или недостаточное соответствие знаний, умений, навыков, допускаются значительные ошибки, проявляется отсутствие знаний, умений, навыков по ряду показателей, студент не может оперировать знаниями и умениями при их переносе на новые ситуации.</p>
--	--