


Документ подписан простой электронной подписью  
Информация о владельце:  
ФИО: Максимов Алексей Борисович  
Должность: директор департамента по образовательной политике  
Дата подписания: 26.10.2023 12:07:39  
Уникальный программный ключ:  
8db180d1a3f02ac9e60521a5672742735c18b1d6

**МИНИСТЕРСТВО НАУКИ И ВЫСШЕГО ОБРАЗОВАНИЯ  
РОССИЙСКОЙ ФЕДЕРАЦИИ**  
Федеральное государственное бюджетное образовательное учреждение  
высшего образования  
«МОСКОВСКИЙ ПОЛИТЕХНИЧЕСКИЙ УНИВЕРСИТЕТ»

**УТВЕРЖДАЮ**  
Декан факультета машиностроения  
/Е.В. Сафонов/  
«25» ноя 2020 г.



**РАБОЧАЯ ПРОГРАММА ДИСЦИПЛИНЫ**

**«Прикладная графика»**

Направление подготовки  
**27.03.02 «Управление качеством»**

Профиль: «Управление качеством на производстве»

Квалификация (степень) выпускника  
**Бакалавр**

Форма обучения  
**Заочная**

Москва 2020 г.

Программа составлена в соответствии с Федеральным государственным образовательным стандартом высшего образования по направлению подготовки **27.03.02 «Управление качеством»** и профилю «Управление качеством на производстве».

Программу составили:



/М.П. Макарова /

Программа утверждена на заседании кафедры «Стандартизация, метрология и сертификация» «09» 06 2020 г., протокол № 9

Заведующий кафедрой  
к. т. н.



/О.Б. Бавыкин/

Программа согласована с руководителем образовательной программы по направлению подготовки **27.03.02 «Управление качеством»** и профилю «Управление качеством на производстве»

\_\_\_\_\_ 2020 г.



/И.Е. Парфеньева/

Программа утверждена на заседании учебно-методической комиссии факультета Машиностроения

Председатель комиссии



/ А.Н. Васильев/

«25» 06 2020 г. Протокол: 8-20

## **1. Цели освоения дисциплины.**

К **основным целям** освоения дисциплины «Прикладная графика» следует отнести:

– формирование знаний об основных положениях, признаках и свойствах, вытекающих из метода прямоугольного проецирования и некоторых разделов математики (геометрии и некоторых определений из теории множеств). На этом базируются теоретические основы и правила построения изображений пространственных предметов на плоскости (начертательная геометрия);

– формирование знаний об основных правилах составления технических чертежей, нанесения размеров с учетом ЕСКД, чтении чертежей (инженерная графика);

– формирование знаний об основных приемах и средствах компьютерного моделирования в современных САПР (компьютерная графика);

– подготовка студентов к деятельности в соответствии с квалификационной характеристикой специалиста по направлению, в том числе формирование навыков работы по метрологическому обеспечению проектирования, производства, эксплуатации технических изделий и систем, использования информационных технологий и систем автоматизированного проектирования.

К **основным задачам** освоения дисциплины «Прикладная графика» следует отнести:

– освоение навыков по эскизированию, составлению чертежей с учетом требований ЕСКД, чтению чертежей, основам реверс-инжиниринга.

– освоение навыков по твердотельному моделированию, генерации чертежей, созданию фотореалистичных изображений, анимации в современных САПР.

## **2. Место дисциплины в структуре ОП бакалавриата.**

Дисциплина «Прикладная графика» относится к вариативной части Блока 1 «Дисциплины (модули)» и входит в образовательную программу подготовки бакалавра по направлению подготовки 27.03.02 «Управление качеством», профиль «Управление качеством на производстве» заочной формы обучения.

Дисциплина «Прикладная графика» взаимосвязана логически и содержательно-методически со следующими дисциплинами и практиками ОП:

### **В базовой части Блока 1 «Дисциплины (модули)»:**

- информационные технологии в управлении качеством, базы данных и защита информации;

### **В вариативной части Блока 1 «Дисциплины (модули)»:**

- формирование функциональных показателей качества деталей технических систем;

- основы анализа и расчета деталей технических систем;

### **В вариативной части дисциплин по выбору Блока 1 «Дисциплины (модули)»:**

- основы стандартизации и технического регулирования;

- технология разработки стандартов и нормативной документации.

### 3. Перечень планируемых результатов обучения по дисциплине (модулю), соотнесенные с планируемыми результатами освоения образовательной программы.

В результате освоения дисциплины (модуля) у обучающихся формируются следующие компетенции и должны быть достигнуты следующие результаты обучения как этап формирования соответствующих компетенций:

Код компетенции	В результате освоения образовательной программы обучающийся должен обладать	Перечень планируемых результатов обучения по дисциплине
ПК-16	способность применять знание принципов и методов разработки и правил применения нормативно-технической документации по обеспечению качества процессов, продукции и услуг	<b>знать:</b> <ul style="list-style-type: none"><li>• основные требования ЕСКД, возможности современных САПР, правила создания ручных эскизов и компьютерных моделей;</li></ul> <b>уметь:</b> <ul style="list-style-type: none"><li>• использовать современные САПР для решения задач конструирования и расчёта;</li></ul> <b>владеть:</b> <ul style="list-style-type: none"><li>• методами твердотельного моделирования и генерации чертежей, фотореалистичного изображения и анимации, реверс-инжиниринга и ручного эскизирования.</li></ul>

### 4. Структура и содержание дисциплины.

Общая трудоемкость дисциплины составляет 5 зачетных единиц, т.е. 180 академических часов (из них 156 часов – самостоятельная работа студентов).

Разделы дисциплины «Прикладная графика» изучаются на первом и втором семестрах первого курса.

На **первом** семестре первого курса выделяется 3 зачетные единицы, т.е. **108** академических часов (из них 94 часа – самостоятельная работа студентов), во **втором** семестре выделяется 2 зачетные единицы, т.е. 72 академических часа (из них 62 часа – самостоятельная работа студентов).

**Первый семестр:** лекции – 6 часов, лабораторные работы – 8 часов, форма контроля – зачет.

**Второй семестр:** лекции – 4 часа, лабораторные работы – 6 часов, форма контроля – зачет.

Структура и содержание дисциплины «Прикладная графика» по срокам и видам работы отражены в Приложении А.

## Содержание разделов дисциплины.

### 1. Начертательная геометрия

1.1. Предмет изучения. Литература. О порядке занятий: лекции, лабораторные работы, контрольные работы, расчетно-графические работы, олимпиады.

Методы проецирования: центральное, параллельное. Прямоугольное проецирование, как основа составления машиностроительного чертежа. Проецирование точки на две и три взаимно-перпендикулярные плоскости проекций. Основные выводы, вытекающие из прямоугольного проецирования точки на две взаимно-перпендикулярные плоскости проекций. Образование комплексного чертежа (метод Монжа). Взаимосвязь ортогональных проекций и прямоугольных координат.

1.2. Проецирование прямой линии и ее отрезка. Принадлежность точки прямой. Деление отрезка прямой в заданном отношении. Положение прямой относительно плоскостей проекций. Прямая общего и частного положений. Определение натуральной величины отрезка прямой общего положения методом прямоугольного треугольника. Следы прямой.

1.3. Взаимное положение прямых: прямые пересекающиеся, параллельные и скрещивающиеся. О “конкурирующих” точках скрещивающихся прямых. О проекциях плоских углов. Об угле между двумя скрещивающимися прямыми. Теорема о проецировании прямого угла (частный случай).

1.4. Плоскость. Способы задания плоскости на чертеже. Следы плоскости. Прямая и точка в плоскости (признаки принадлежности). Главные линии плоскости (горизонталь и фронталь). Положение плоскости относительно плоскостей проекций. Плоскости общего и частного положений. Свойство проецирующих плоскостей.

1.5. Проведение проецирующей плоскости через прямую (заключение прямой в плоскость). Пересечение прямой с проецирующей плоскостью. Пересечение двух плоскостей, из которых одна - проецирующая. Пересечение прямой с плоскостью общего положения (алгоритм решения).

1.6. Параллельность прямой и плоскости и двух плоскостей (признаки параллельности). Перпендикулярность прямой и плоскости и двух плоскостей (признаки перпендикулярности).

1.7. Способы преобразования чертежа. Способы перемены плоскостей проекций и вращения. Их общность и отличие. Способ перемены плоскостей проекций, его применение для определения натуральной величины отрезка прямой и плоской фигуры и углов наклона их к плоскостям проекций. Способ вращения вокруг осей перпендикулярных к плоскостям проекций и его применение для определения натуральной величины отрезка прямой и углов их наклона к плоскостям проекций (ребра пирамиды).

1.8. Многогранники. Их изображение на чертеже. Точка на поверхности многогранника. Пересечение многогранника плоскостью. Определение

натуральной величины фигуры сечения. Построение развертки многогранника. Пересечение прямой линии с многогранником.

#### 1.9. Взаимное пересечение многогранников.

1.10. Кривые линии и поверхности. Общие сведения. Кривые линии плоские и пространственные. Касательная к кривой линии. Кривые поверхности. Образование кривых поверхностей и их изображение на чертеже. Классификация поверхностей: линейчатые и нелинейчатые поверхности, развертываемые и неразвертываемые поверхности.

1.11. Цилиндрические и конические поверхности общего вида. Наклонные круговые цилиндр и конус. Точка на кривой поверхности (признак принадлежности точки поверхности).

1.12. Поверхности вращения. Образование и изображение на чертеже. Терминология. Точка на поверхности вращения. Цилиндр вращения. Сечение цилиндра плоскостью. Виды сечений. Построение проекций и натуральной величины фигуры сечения. Конус вращения. Его образование и изображение на чертеже. Виды сечений конуса плоскостью. Построение проекций и натурального вида фигуры сечения.

#### 1.13. Сфера. Ее образование и изображение на чертеже.

Точка на поверхности сферы. Сечение сферы плоскостью. Тор. Его образование и изображение на чертеже. Виды тора. Точка на поверхности тора. Сечение тора плоскостью. Круговые сечения тора.

#### 1.14. Взаимное пересечение кривых поверхностей.

Общий алгоритм решения. Применение плоскостей в качестве вспомогательных секущих поверхностей при построении линии пересечения двух поверхностей. Характерные точки линии пересечения. Построение натуральной величины фигуры сечения двух пересекающихся кривых поверхностей проецирующей плоскостью.

1.15. Взаимное пересечение соосных поверхностей вращения. Применение сфер в качестве вспомогательных секущих поверхностей при построении линии пересечения двух кривых поверхностей. Необходимые условия для применения сфер.

1.16. Частные случаи взаимного пересечения кривых поверхностей: а) цилиндрические поверхности с общими образующими; б) конические поверхности с общей вершиной; в) поверхности второго порядка, в которые может быть вписана (или описана) третья поверхность второго порядка (теорема Монжа).

#### 1.17. Пересечение прямой линии с кривой поверхностью.

Алгоритм решения. Примеры построения точек пересечения прямой линии с кривой поверхностью при использовании вспомогательных секущих плоскостей частного и общего положений.

1.18. Аксонометрические проекции и их назначение. Изометрическая и диметрическая прямоугольные проекции. Коэффициенты искажения действительные и приведенные. Построение аксонометрических проекций окружностей, расположенных в плоскостях параллельных плоскостям проекций V, H и W. Примеры построения аксонометрических проекций плоских и пространственных геометрических фигур.

### **Компьютерная графика.**

#### **4.2.1 Знакомство с Autodesk Inventor. Основы моделирования деталей.**

Обзор возможностей системы. Интерфейс. Создание параметрического эскиза. Добавление и редактирование геометрических зависимостей. Редактирование размеров. Создание массивов на эскизе. Создание эскизных блоков. Понимание оповещений эскизов. Создание 3D-геометрии: параметрическая твердотельная модель. Выдавливание. Установка материала и цвета. Повторное использование геометрии эскиза. Связь с данными других эскизов. Создание элемента вращения. Создание элементов сдвиг. Использование примитивов. Добавление сопряжения. Добавление скруглений. Добавление фасок. Размещение отверстий. Создание кругового массива. Размещение отверстий по эскизам.

4.2.2 Создание сборки. Понятие фиксированного компонента. Добавление сборочных зависимостей. Зависимость совмещение. Степени свободы. Зависимость Вставка. Зависимость Угол. Зависимость Касательность. Управляющие зависимости. Работа с Библиотекой элементов. Использование Мастера проектирования болтовых соединений. Экономия времени с инструментом Сборка.

### **5. Образовательные технологии.**

Методика преподавания дисциплины «Прикладная графика» и реализация компетентностного подхода в изложении и восприятии материала предусматривает использование следующих активных и интерактивных форм проведения групповых, индивидуальных, аудиторных занятий в сочетании с внеаудиторной работой с целью формирования и развития профессиональных навыков, обучающихся:

- подготовка к выполнению лабораторных работ в лабораториях вуза;
- защита и индивидуальное обсуждение выполняемых этапов лабораторных работ;
- игровое проектирование;
- индивидуальный тренаж;
- расчетно-графические работы;
- групповой тренинг;
- проведение мастер-классов экспертов и специалистов по инженерной графике и компьютерному моделированию.

Удельный вес занятий, проводимых в интерактивных формах, определен главной целью образовательной программы, особенностью контингента обучающихся и содержанием дисциплины «Прикладная графика» и в целом по

дисциплине составляет 50 % аудиторных занятий. Занятия лекционного типа составляют 42 % от объема аудиторных занятий.

**6. Оценочные средства для текущего контроля успеваемости, промежуточной аттестации по итогам освоения дисциплины и учебно-методическое обеспечение самостоятельной работы студентов.**

**Промежуточная аттестация по дисциплине в первом семестре** проводится в виде экзамена с учетом результатов **текущего контроля** успеваемости в течение семестра. По итогам промежуточной аттестации выставляется оценка – «отлично», «хорошо», «удовлетворительно», «неудовлетворительно». Шкала и критерии оценивания приведены ниже.

Промежуточная аттестация проводится в сроки, установленные утвержденным расписанием зачетно-экзаменационной сессии.

**Шкала и критерии оценки знаний при проведении промежуточной аттестации**

**Форма промежуточной аттестации: экзамен.**

<b>Шкала оценивания</b>	<b>Описание</b>
Отлично	Выполнены все виды учебной работы, предусмотренные учебным планом. Студент демонстрирует соответствие знаний, умений, навыков приведенным в таблицах показателей, оперирует приобретенными знаниями, умениями, навыками, применяет их в ситуациях повышенной сложности, не испытывает затруднений при аналитических операциях, переносе знаний и умений на новые, нестандартные ситуации.
Хорошо	Выполнены все виды учебной работы, предусмотренные учебным планом. Студент демонстрирует частичное соответствие знаний, умений, навыков приведенным в таблицах показателей, оперирует приобретенными знаниями, умениями, навыками, применяет их в ситуациях повышенной сложности. При этом могут быть допущены незначительные ошибки, неточности, затруднения при аналитических операциях, переносе знаний и умений на новые, нестандартные ситуации.
Удовлетворительно	Выполнены все виды учебной работы, предусмотренные учебным планом. Студент демонстрирует неполное соответствие знаний, умений, навыков приведенным в таблицах показателей, допускаются значительные ошибки, проявляется отсутствие знаний, умений, навыков по ряду показателей, студент испытывает значительные затруднения при оперировании знаниями и умениями при их переносе на новые ситуации.
Неудовлетворительно	Не выполнен один или более видов учебной работы, предусмотренных учебным планом. Студент демонстрирует полное отсутствие или недостаточное соответствие знаний, умений, навыков приведенным в таблицах показателей,



	допускаются значительные ошибки, проявляется отсутствие знаний, умений, навыков по ряду показателей, студент не может оперировать знаниями и умениями при их переносе на новые ситуации.
--	--

В процессе обучения используются следующие оценочные формы самостоятельной работы студентов и оценочные средства текущего контроля успеваемости:

**В первом семестре**

- рабочая тетрадь;
- подготовка к выполнению лабораторных работ и их защита;
- выполнение расчётно-графических работ;
- решение комплектов задач;
- контрольная работа.

**Промежуточная аттестация по дисциплине во втором семестре** проводится в виде зачета с учетом результатов **текущего контроля** успеваемости в течение семестра. По итогам промежуточной аттестации выставляется оценка – «зачтено», «не зачтено». Шкала и критерии оценивания приведены ниже.

Промежуточная аттестация проводится в сроки, установленные утвержденным расписанием зачетно-экзаменационной сессии.

**Форма промежуточной аттестации: зачет.**

<b>Шкала оценивания</b>	<b>Описание</b>
Зачтено	Выполнены все виды учебной работы, предусмотренные рабочей программой дисциплины. Студент демонстрирует соответствие знаний, умений, навыков приведенным в таблицах показателям, оперирует приобретенными знаниями, умениями, навыками, применяет их в ситуациях повышенной сложности. При этом могут быть допущены незначительные ошибки, неточности, затруднения при аналитических операциях, переносе знаний и умений на новые, нестандартные ситуации.
Не зачтено	Не выполнен один или более видов учебной работы, предусмотренных рабочей программой дисциплины. Студент демонстрирует неполное соответствие знаний, умений, навыков приведенным в таблицах показателям, допускаются значительные ошибки, проявляется отсутствие знаний, умений, навыков по ряду показателей, студент испытывает значительные затруднения при оперировании знаниями и умениями при их переносе на новые ситуации.

В процессе обучения используются следующие оценочные формы самостоятельной работы студентов и оценочные средства текущего контроля успеваемости:

**Во втором семестре**

- подготовка к выполнению лабораторных работ и их защита;
- решение комплектов задач;
- выполнение расчётно-графических работ;
- контрольная работа.

### **6.1. Требования к подготовке к промежуточной аттестации.**

До даты проведения промежуточной аттестации студент должен выполнить все работы, предусмотренные настоящей рабочей программой дисциплины. Перечень обязательных работ и форма отчетности представлены в таблице.

Перечень обязательных работ, выполняемых в течение первого семестра по дисциплине «Прикладная графика»

Вид работы	Форма отчетности и текущего контроля
Лабораторные работы	Оформленные отчеты (журнал) лабораторных работ, предусмотренных рабочей программой дисциплины с отметкой преподавателя «зачтено», если выполнены и оформлены все работы.
Домашние задания (рабочая тетрадь, решение комплекта задач)	Отчет о выполнении домашних заданий, предусмотренных рабочей программой дисциплины с оценкой преподавателя «Зачтено», если правильно выполнены все работы.
Выполнение расчётно-графических работ (перечень работ в приложении Б)	Оформленные расчётно-графические работы, предусмотренные рабочей программой дисциплины с оценкой преподавателя «зачтено», если работы выполнены и оформлены.
Контрольная работа	Отчет о выполнении контрольной работы, предусмотренной рабочей программой дисциплины с оценкой преподавателя «зачтено», если работа выполнена правильно

Образцы заданий, рабочей тетради, контрольных вопросов и заданий для проведения текущего контроля, зачетных билетов приведены в приложении к рабочей программе «Фонд оценочных средств по дисциплине «Прикладная графика» (приложение Б).

### **6.2. Фонд оценочных средств для проведения промежуточной аттестации обучающихся по дисциплине (модулю).**

#### **6.2.1. Перечень компетенций с указанием этапов их формирования в процессе освоения образовательной программы.**

В результате освоения дисциплины (модуля) формируются следующие компетенции:

<b>Код компетенции</b>	<b>В результате освоения образовательной программы обучающийся должен обладать</b>
ПК-16	способностью применять знание принципов и методов разработки и правил применения нормативно-технической документации по обеспечению качества процессов, продукции и услуг

В процессе освоения образовательной программы данная компетенция, в том числе её отдельные компоненты, формируются поэтапно в ходе освоения обучающимися дисциплин (модулей), практик в соответствии с учебным планом и календарным графиком учебного процесса.

### **6.2.2. Описание показателей и критериев оценивания компетенций, формируемых по итогам освоения дисциплины (модуля), описание шкал оценивания.**

Показателем оценивания компетенций на различных этапах их формирования является достижение обучающимися планируемых результатов обучения по дисциплине (модулю).

<b>ПК-16 способность применять знание принципов и методов разработки и правил применения нормативно-технической документации по обеспечению качества процессов, продукции и услуг</b>				
<b>Показатель</b>	<b>Критерии оценивания</b>			
	<b>2</b>	<b>3</b>	<b>4</b>	<b>5</b>
<b>знать:</b> Основные требования ЕСКД, возможности современных САПР, правила создания ручных эскизов и компьютерных моделей.	Обучающийся демонстрирует полное отсутствие или недостаточное соответствие следующих знаний: Основные требования ЕСКД, возможности современных САПР, правила создания ручных эскизов и компьютерных моделей.	Обучающийся демонстрирует неполное соответствие следующих знаний: Основные требования ЕСКД, возможности современных САПР, правила создания ручных эскизов и компьютерных моделей. Допускаются значительные ошибки, проявляется недостаточность знаний, по ряду показателей, обучающийся	Обучающийся демонстрирует частичное соответствие следующих знаний: Основные требования ЕСКД, возможности современных САПР, правила создания ручных эскизов и компьютерных моделей, но допускаются незначительные ошибки, неточности, затруднения при аналитических операциях.	Обучающийся демонстрирует полное соответствие следующих знаний: Основные требования ЕСКД, возможности современных САПР, правила создания ручных эскизов и компьютерных моделей, свободно оперирует приобретённым и знаниями.

		испытывает значительные затруднения при оперировании знаниями при их переносе на новые ситуации.		
<b>уметь:</b> Использовать современные САПР для решения задач конструирования и расчёта.	Обучающийся не умеет или в недостаточной степени умеет использовать современные САПР для решения задач конструирования и расчёта.	Обучающийся демонстрирует неполное соответствие следующих умений: использовать современные САПР для решения задач конструирования и расчёта. Допускаются значительные ошибки, проявляется недостаточность умений, по ряду показателей, обучающийся испытывает значительные затруднения при оперировании умениями при их переносе на новые ситуации.	Обучающийся демонстрирует частичное соответствие следующих умений: использовать современные САПР для решения задач конструирования и расчёта. Умения освоены, но допускаются незначительные ошибки, неточности, затруднения при аналитических операциях, переносе умений на новые, нестандартные ситуации.	Обучающийся демонстрирует полное соответствие следующих умений: использовать современные САПР для решения задач конструирования и расчёта. Свободно оперирует приобретенным и умениями, применяет их в ситуациях повышенной сложности.
<b>владеть:</b> Методами твердотельного моделирования и генерации чертежей, фотореалистичного изображения и анимации, реверс инжиниринга и ручного эскизирования	Обучающийся не владеет или в недостаточной степени владеет методами твердотельного моделирования и генерации чертежей, фотореалистичного изображения и анимации, реверс инжиниринга и ручного эскизирования	Обучающийся владеет методами твердотельного моделирования и генерации чертежей, фотореалистичного изображения и анимации, реверс инжиниринга и ручного эскизирования, допускаются значительные ошибки, проявляется недостаточность владения навыками по ряду	Обучающийся частично владеет методами твердотельного моделирования и генерации чертежей, фотореалистичного изображения и анимации, реверс инжиниринга и ручного эскизирования, навыки освоены, но допускаются незначительные ошибки, неточности, затруднения при	Обучающийся в полном объеме владеет методами твердотельного моделирования и генерации чертежей, фотореалистичного изображения и анимации, реверс инжиниринга и ручного эскизирования, свободно применяет полученные

		показателей, Обучающийся испытывает значительные затруднения при применении навыков в новых ситуациях.	аналитических операциях, переносе умений на новые, нестандартные ситуации.	навыки в ситуациях повышенной сложности.
--	--	--	--	--

## 7. Учебно-методическое и информационное обеспечение дисциплины.

### а) основная литература:

1. Конакова, И.П. Инженерная и компьютерная графика / И.П. Конакова, И.И. Пирогова ; Министерство образования и науки Российской Федерации, Уральский федеральный университет им. первого Президента России Б. Н. Ельцина. – Екатеринбург : Издательство Уральского университета, 2014. – 91 с. : схем., ил. – Режим доступа: по подписке. – URL: <http://biblioclub.ru/index.php?page=book&id=275737> (дата обращения: 11.11.2019). – Библиогр.: с. 59. – ISBN 978-5-7996-1312-9. – Текст : электронный.

### б) дополнительная литература:

1. Инженерная и компьютерная графика / авт.-сост. Н.Ю. Братченко ; Министерство образования и науки Российской Федерации, Северо-Кавказский федеральный университет. – Ставрополь : СКФУ, 2017. – 286 с. : схем., ил. – Режим доступа: по подписке. – URL: <http://biblioclub.ru/index.php?page=book&id=494714> (дата обращения: 11.11.2019). – Библиогр. в кн. – Текст : электронный.

2. Колесниченко, Н.М. Инженерная и компьютерная графика / Н.М. Колесниченко, Н.Н. Черняева. – Москва ; Вологда : Инфра-Инженерия, 2018. – 237 с. : ил. – Режим доступа: по подписке. – URL: <http://biblioclub.ru/index.php?page=book&id=493787> (дата обращения: 11.11.2019). – Библигр.: с. 225 - 226 – ISBN 978-5-9729-0199-9. – Текст : электронный.

3. Дергач, В.В. Начертательная геометрия / В.В. Дергач, И.Г. Борисенко, А.К. Толстихин ; Министерство образования и науки Российской Федерации, Сибирский федеральный университет. – 7-е изд., перераб. и доп. – Красноярск : Сибирский федеральный университет, 2014. – 260 с. : ил., табл., схем. – Режим доступа: по подписке. – URL: <http://biblioclub.ru/index.php?page=book&id=364555> (дата обращения: 11.11.2019). – Библиогр. в кн. – ISBN 978-5-7638-2982-2. – Текст : электронный.

### в) программное обеспечение и интернет-ресурсы:

Программное обеспечение:

1. Autodesk Inventor (Бесплатная студенческая версия).
2. Autodesk AutoCAD (Бесплатная студенческая версия).
3. Autodesk Fusion 360 (Бесплатная студенческая версия).

Интернет-ресурсы включают учебно-методические материалы в электронном виде, представленные на сайте [lib.mami.ru](http://lib.mami.ru) в разделе «Электронный каталог» (<http://lib.mami.ru/lib/content/elektronnyy-katalog>).

Полезные учебно-методические и информационные материалы представлены на сайтах:

Учебный курс по Fusion 360:

<https://www.youtube.com/playlist?list=PL19LEPkt0r7aqvWtAKWb3bAwgOIKNKsIN>

Учебные материалы Autodesk:

<http://www.autodesk.ru/adsk/servlet/index%3FsiteID%3D871736%26id%3D9298027>

Каждый студент обеспечен индивидуальным неограниченным доступом к электронным библиотекам университета ([elib.mgup.ru](http://elib.mgup.ru); [lib.mami.ru/lib/content/elektronnyy-katalog](http://lib.mami.ru/lib/content/elektronnyy-katalog)) к электронно-библиотечным системам (электронным библиотекам):

1	ЭБС «Издательства Лань» - договор № 73-МП-23-ЕП/17 от 28.05.2017. ( <a href="http://e.lanbook.com">e.lanbook.com</a> )	Договор № 132_94.44.ЕП/20 от 19.05.2020 с ООО «ЭБС ЛАНЬ». Срок действия – с 15.06.2020 по 15.06.2021	Инженерно-технические науки – Издательство «Машиностроение» Инженерно-технические науки – Издательство МГТУ им. Н.Э. Баумана; Инженерно-технические науки – Издательство «Физматлит»; Экономика и менеджмент – Издательство «Флинта»; - 58 книг из других разделов ЭБС (см. сайт университета, раздел библиотека)
2	ЭБС «ZNANIUM.COM» ( <a href="http://www.znanium.com">www.znanium.com</a> )	Договор № 124_62.44.ЕП/19 от 04.06.2019 с ООО «ЗНАНИУМ». Срок действия – с 01.11.2019 по 31.10.2020	Доступ к 5 изданиям из разных коллекций ЭБС
3	ЭБС «Университетская библиотека онлайн» ( <a href="http://www.biblioclub.ru">www.biblioclub.ru</a> )	Договор № 133_95.44.ЕП/20 от 19.05.2020 с ООО «Директ-Медиа». Срок действия – с 29.05.2020 по 28.05.2021	Доступ к базовой коллекции ЭБС
4	ЭБС «ЮРАЙТ» ( <a href="http://www.biblio-online.ru">www.biblio-online.ru</a> )	Договор № 122_60.44.ЕП/19 от 04.06.2019 с ООО «Электронное	Доступ к 12 изданиям из разных коллекций ЭБС

		издательство ЮРАЙТ». Срок действия – с 01.09.2019 по 31.08.2020	
5	Национальная электронная библиотека (НЭБ)	Договор № 101/НЭБ/2450 от 11.10.2017 с ФГБУ «РГБ» - срок действия договора 5 лет	НЭБ (нэб.рф) объединяет фонды публичных библиотек России федерального, регионального, муниципального уровней, библиотек научных и образовательных учреждений, а также правообладателей, правомерно переведенные в цифровую форму
6	Научная электронная библиотека «КИБЕРЛЕНИНКА» (www.cyberleninka.ru)	Свободный доступ	1134165 научных статей
7	ЭБС «Polpred» (polpred.com)	Свободный доступ	Обзор СМИ (архив публикаций за 15 лет)
8	Научная электронная библиотека e.LIBRARY.ru	Свободный доступ	Более 3000 наименований российских журналов в открытом доступе
9	Доступ к электронным ресурсам издательства SpringerNature	Письмо в ФГБОУ «Российский Фонд Исследований» от 03.10.2016 № 11-01-17/1123 с приложением С 01.01.2017 - бессрочно	SpringerJournals; SpringerProtocols; SpringerMaterials; SpringerReference; zbMATH; Nature Journals
10	Справочная поисковая система «Техэксперт»	Без договора	Нормы, правила, стандарты и законодательство по техническому регулированию

## 8. Материально-техническое обеспечение дисциплины.

Три компьютерные лаборатории кафедры «Инженерная графика и компьютерное моделирование» Ауд. 2ПК515, 2ПК509, 2ПК508 оснащенные 50 компьютерами, лаборатория с фондом типовых деталей и наглядных пособий ПК419.

## 9. Методические рекомендации для самостоятельной работы студентов.

Этапы процесса организации самостоятельной работы студентов:

- подготовительный (определение целей и составление программы самостоятельной работы, подготовка методического обеспечения и оборудования);
- основной (реализация программы с использованием приемов поиска информации: усвоение, переработка, применение, передача знаний, фиксирование результатов);

- заключительный (оценка эффективности и значимости программы; анализ результатов самостоятельной работы, их систематизация; выводы о направлениях оптимизации труда).

Чтобы правильно организовать свою самостоятельную работу, необходимо студенту создать условия для продуктивной умственной деятельности. К условиям продуктивности умственной деятельности относятся:

- постепенное вхождение в работу;
- выдерживание индивидуального ритма, темпа работы и размера ее исполнения;
- привычная последовательность и систематичность деятельности;
- правильное чередование труда и отдыха.

Студенту важно помнить:

- отдых не предполагает полного бездействия, он может быть достигнут переменной дела;

- смену периодов работоспособности в течение дня. Наиболее плодотворно для занятия умственным трудом утреннее время с 8 до 14 часов, максимальная работоспособность с 10 до 13 часов, с 16 до 19 часов, с 20 до 24 часов;

- соблюдение перерывов через 1-1,5 часа перерывы по 10-15 мин, через 3-4 часа работы перерыв 40-60 мин;

- чтобы выполнить весь объем самостоятельной работы по предметам курса, необходимо систематически заниматься по 3-5 часов ежедневно, желательно в одни и те же часы, при чередовании занятий с перерывами для отдыха;

- целесообразно ежедневно работать не более чем над двумя-тремя дисциплинами, начиная со среднего по трудности задания, переходя к более сложному, напоследок оставив легкую часть задания, требующую больше определенных моторных действий.

Итак, самостоятельные занятия потребуют интенсивного умственного труда, который необходимо не только правильно организовать. Для оптимальной организации самостоятельной работы студенту рекомендуется составление личного расписания, отражающего время и характер занятий (теоретический курс, практические занятия, графические работы, чтение литературы), перерывы на обед, ужин, отдых, сон, проезд и т.д. Деятельность студентов по формированию навыков учебной самостоятельной работы. Каждый студент самостоятельно определяет режим своей самостоятельной работы.

В процессе самостоятельной работы студент приобретает навыки самоорганизации, самоконтроля, самоуправления, саморефлексии и становится активным самостоятельным субъектом учебной деятельности. В процессе самостоятельной работы студент должен:

- освоить минимум содержания, выносимый на самостоятельную работу студентов и предложенный преподавателем в соответствии с ФГОС высшего профессионального образования (ФГОС ВПО) по данной дисциплине;

- планировать самостоятельную работу в соответствии с графиком самостоятельной работы, предложенным преподавателем;



- осуществлять самостоятельную работу в организационных формах, предусмотренных учебным планом и рабочей программой преподавателя;
- выполнять самостоятельную работу и отчитываться по ее результатам в соответствии с графиком представления результатов, видами и сроками отчетности по самостоятельной работе студентов;
- использовать для самостоятельной работы методические пособия, учебные пособия, разработки сверх предложенного преподавателем перечня.

#### **10. Методические рекомендации для преподавателя.**

В первую очередь необходимо опираться на действующую рабочую программу по дисциплине, в которой обязательно должны быть определены количество и тематика практических занятий на каждый семестр. Для каждого занятия определяются тема, цель, структура и содержание. Исходя из них, выбираются форма проведения занятия (интерактивная, самостоятельная работа, мастер-класс, тестирование и т.д.) и дидактические методы, которые при этом применяет преподаватель (индивидуальная работа, работа по группам, деловая игра и проч.). Целесообразность выбора преподавателем того или иного метода зависит, главным образом, от его эффективности в конкретной ситуации. Например, если преподаватель ставит задачу оттачивание практического навыка при освоении сложной темы, то проводится мастер-класс с личной демонстрацией выполнения работы. Для трудоемких по времени и рутинных операций задач следует проводить ролевую игру с коллективным участием студентов.

Особое внимание следует уделить хронометражу занятия, т.е. выделению на каждый этап занятия определённого времени. Для преподавателя, особенно начинающего, чрезвычайно важно придерживаться запланированного хронометража. Если этого не удастся сделать, то преподавателю необходимо проанализировать ход занятия и, возможно, внести изменения либо в его структуру, либо в форму его проведения.

Необходимость планировать и анализировать учебно-воспитательный процесс в дидактическом, психологическом, методическом аспектах с учетом современных требований к преподаванию обуславливает, в свою очередь, необходимость обоснованного выбора эффективных методов, форм и средств обучения, контроля результатов усвоения студентами программного материала.

Преподавателю возможно использовать максимально эффективно разнообразные формы, методы и средства обучения только в соответствии с поставленными и спланированными конкретными целями, и задачами. Разрабатывать качественный дидактический материал и наглядные пособия с методическими рекомендациями по их применению на занятиях можно только в том случае, если заранее определены цели и задачи как для всего курса дисциплины, так и для каждого отдельного занятия.

Преподаватель должен систематически проводить самоанализ, самооценку и корректировку собственной деятельности на занятиях, разрабатывать и проводить

диагностику для определения уровня знаний и умений студентов, разрабатывать и реализовывать программы для индивидуальных и групповых форм работы с учетом способностей студентов.

Обязательно нужно изучать личность студента и коллектива обучаемых в целом, с целью диагностики, проектирования и коррекции их познавательной деятельности на практических занятиях по дисциплине.

Основным условием учебно-методического обеспечения практических занятий по дисциплине является непрерывность психолого-педагогического и методического образования преподавателя, взаимосвязь практики с системой изучения студентами нормативных учебных дисциплин и курсов по выбору, дающих теоретическое обоснование практической деятельности, позволяющих осмысливать и совершенствовать ее с позиций научного анализа.

### **11. Приложения к рабочей программе:**

Приложение А – Структура и содержание дисциплины.

Приложение Б – Фонд оценочных средств.

Приложение В – Перечень оценочных средств по дисциплине «Прикладная графика».

Приложение Г – Аннотация рабочей программы дисциплины.

Структура и содержание дисциплины «Прикладная графика»  
по направлению подготовки 27.03.02 «Управление качеством» и профилю «Управление качеством на производстве» (бакалавр) заочной формы обучения

n/n	Раздел	Семестр	Неделя семестра	Виды учебной работы, включая самостоятельную работу студентов, и трудоемкость в часах					Виды самостоятельной работы студентов					Формы аттестации	
				Л	П/С	Лаб	СРС	КСР	К.Р.	К.П.	РГР	Реферат	К/р	Э	З
	<b>Первый семестр</b>														
	НАЧЕРТАТЕЛЬНАЯ ГЕОМЕТРИЯ														
1.1	Введение. Методы проецирования: центральное, параллельное. Прямоугольное проецирование. Проецирование прямой линии и ее отрезка. Взаимное положение прямых. О проекциях плоских углов.	<b>1</b>		<b>1</b>		<b>1</b>	<b>15</b>								
1.2	Плоскость. Способы задания. Главные линии плоскости. Положение плоскости относительно плоскостей проекций. Пересечение прямой с плоскостью. Пересечение двух плоскостей. Параллельность прямой и плоскости и двух плоскостей. Перпендикулярность прямой и плоскости и двух плоскостей.	<b>1</b>		<b>1</b>		<b>1</b>	<b>15</b>								

1.3	Способы преобразования чертежа. Способ перемены плоскостей проекций. Способ вращения вокруг осей перпендикулярных к плоскостям проекций.	1	1	1	156					№1				
1.4	Многогранники. Пересечение многогранника плоскостью. Пересечение прямой линии с многогранником. Взаимное пересечение многогранников.	1	1	1	16									
1.5	Кривые линии и поверхности. Классификация. Поверхности общего вида. Поверхности вращения. Цилиндр вращения. Конус вращения. Поверхности вращения. Сфера. Тор.	1	1	2	16									
1.6	Взаимное пересечение кривых поверхностей. Пересечение прямой линии с кривой поверхностью. Аксонометрические проекции.	1	1	2	16					№2 №3				
	<b>Форма аттестации</b>													Э
	<b>Всего часов по дисциплине в первом семестре</b>	<b>108</b>	<b>6</b>	<b>8</b>	<b>94</b>									Э
	<b>Второй семестр</b>													
	<b>КОМПЬЮТЕРНАЯ ГРАФИКА</b>													
2.1	Знакомство с Autodesk Inventor. Основы моделирования деталей. Обзор возможностей системы. Основы моделирования деталей.	2	0,5	1	10									
2.2	Создание параметрического эскиза. Добавление и редактирование геометрических зависимостей.	2	0,5	1	10									

	Редактирование размеров. Создание массивов на эскизе. Создание эскизных блоков. Понимание оповещений эскизов.														
2.3	Создание 3D-геометрии: параметрическая твердотельная модель. Выдавливание. Установка материала и цвета. Повторное использование геометрии эскиза. Связь с данными других эскизов. Создание элемента вращения. Создание элементов сдвиг.	2	1	1	10					№4					
2.4	Создание сборки. Понятие фиксированного компонента. Добавление сборочных зависимостей. Зависимость совмещение. Степени свободы. Зависимость Вставка. Зависимость Угол. Зависимость Касательность. Управляющие зависимости.	2	1	1	10										
2.5	Работа с Библиотекой элементов. Использование Мастера проектирования болтовых соединений.	2	0,5	1	10										
2.6	Экономия времени с инструментом Сборка.	2	0,5	1	12										
<b>Форма аттестации</b>															<b>3</b>
<b>Всего часов по дисциплине во втором семестре</b>		<b>72</b>	<b>4</b>	<b>6</b>	<b>62</b>										
<b>Всего часов по дисциплине в первом и втором семестрах</b>		<b>180</b>	<b>10</b>	<b>14</b>	<b>156</b>										

МИНИСТЕРСТВО НАУКИ И ВЫСШЕГО ОБРАЗОВАНИЯ РОССИЙСКОЙ ФЕДЕРАЦИИ  
ФЕДЕРАЛЬНОЕ ГОСУДАРСТВЕННОЕ БЮДЖЕТНОЕ ОБРАЗОВАТЕЛЬНОЕ УЧРЕЖДЕНИЕ ВЫСШЕГО ОБРАЗОВАНИЯ  
**«МОСКОВСКИЙ ПОЛИТЕХНИЧЕСКИЙ УНИВЕРСИТЕТ»  
(МОСКОВСКИЙ ПОЛИТЕХ)**

Направление подготовки: 27.03.02 «Управление качеством»  
ОП (профиль): «Управление качеством на производстве»

Форма обучения: заочная  
Вид профессиональной деятельности: в соответствии с ОП

*Кафедра: «Инженерной графики и компьютерного моделирования»*

**ФОНД ОЦЕНОЧНЫХ СРЕДСТВ**

***ПО ДИСЦИПЛИНЕ***

***«Прикладная графика»***

Состав: 1. Паспорт фонда оценочных средств  
2. Описание оценочных средств:  
    вариант зачётного билета  
    вариант контрольной работы  
    варианты РГР  
вариант задания Игрового проектирования  
перечень комплектов заданий

***Составители:***

***Макарова М.П.***

*Москва, 2020 год*

## ПОКАЗАТЕЛЬ УРОВНЯ СФОРМИРОВАННОСТИ КОМПЕТЕНЦИЙ

Таблица 1

Прикладная графика					
ФГОС ВО 27.03.02 Управление качеством					
В процессе освоения данной дисциплины студент формирует и демонстрирует следующие профессиональные компетенции:					
КОМПЕТЕНЦИИ		Перечень компонентов	Технология формирования компетенций	Форма оценочного средства**	Степени уровней освоения компетенций
ИНДЕКС	ФОРМУЛИРОВКА				
ПК-16	способность применять знание принципов и методов разработки и правил применения нормативно-технической документации по обеспечению качества процессов, продукции и услуг	<p><b>знать:</b></p> <ul style="list-style-type: none"> <li>• основные требования ЕСКД, возможности современных САПР, правила создания ручных эскизов и компьютерных моделей;</li> </ul> <p><b>уметь:</b></p> <ul style="list-style-type: none"> <li>• использовать современные САПР для решения задач конструирования и расчёта;</li> </ul> <p><b>владеть:</b></p> <ul style="list-style-type: none"> <li>• методами твердотельного моделирования и генерации чертежей, фотореалистичного изображения и анимации, реверс-инжиниринга и ручного эскизирования.</li> </ul>	лекция, самостоятельная работа, лабораторные работы	З, Э, К/Р, РГР	<p><b>Базовый уровень:</b> воспроизводство полученных знаний в ходе текущего контроля; умение решать типовые задачи, принимать профессиональные и управленческие решения по известным алгоритмам, правилам и методикам</p> <p><b>Повышенный уровень:</b> практическое применение полученных знаний в процессе выполнения лабораторных работ и курсовой работы; готовность решать практические задачи повышенной сложности, нетиповые задачи, принимать профессиональные и управленческие решения в условиях неполной определенности, при недостаточном документальном, нормативном и методическом обеспечении</p>

\*\* - Сокращения форм оценочных средств см. в приложении В к РП.

## Вариант зачетного билета (первый семестр)

МИНИСТЕРСТВО НАУКИ И ВЫСШЕГО ОБРАЗОВАНИЯ РОССИЙСКОЙ ФЕДЕРАЦИИ  
ФЕДЕРАЛЬНОЕ ГОСУДАРСТВЕННОЕ БЮДЖЕТНОЕ ОБРАЗОВАТЕЛЬНОЕ УЧРЕЖДЕНИЕ ВЫСШЕГО  
ОБРАЗОВАНИЯ  
«МОСКОВСКИЙ ПОЛИТЕХНИЧЕСКИЙ УНИВЕРСИТЕТ»  
(МОСКОВСКИЙ ПОЛИТЕХ)

Факультет Базовых компетенций, кафедра «Инженерная графика и компьютерное моделирование»  
Дисциплина Прикладная графика  
Образовательная программа 27.03.02 «Управление качеством»  
Курс 1, семестр 1

### БИЛЕТ № 14.

1. Построить третий вид по двум заданным с выполнением фронтального и профильного разрезов детали в задании № .
2. Дать ответы на поставленные в задании вопросы.

Утверждено на заседании кафедры « » 201 г., протокол № .

Зав. кафедрой \_\_\_\_\_ / \_\_\_\_\_ /

Билет 114	
<p>1. Построить проекции точки С, принадлежащей прямой АВ и удаленной от горизонтальной плоскости проекции на 20 мм.</p>	<p>2. Построить проекции прямой MN, принадлежащей плоскости, заданной параллельными прямыми АВ и CD.</p>
<p>3. Определить расстояние от точки К до плоскости треугольника ABC <math>\{[a'b'] \parallel x\}</math>, и построить проекции отрезка, измеряющего это расстояние.</p>	<p>4. Построить проекцию линии пересечения цилиндрических поверхностей вращения. Оси цилиндров пересекаются и параллельны фронтальной плоскости проекций.</p>



## Образец Рабочей тетради

Рабочая тетрадь «Методические указания и условия задач по курсу начертательной геометрии». В Методических указаниях приведены вопросы и условия задач по основным разделам начертательной геометрии. Материал изложен по принципу от простого к сложному, что обеспечивает лучшее освоение предмета. Данные указания позволяют повысить активность студентов, сократить затраты времени, связанные с вычерчиванием графической части условий задач. Содержит 117 иллюстраций на 52 страницах. Ниже представлены титульный лист и одна страница с заданиями.

### Титульный лист Рабочей тетради

### Вариант типового задания Рабочей тетради по Начертательной геометрии

- 30 -

Кривые поверхности

95. Сформулируйте признак принадлежности точки поверхности.

96. Построить недостающие проекции точек, лежащих на заданных поверхностях, соблюдая условия видимости.

The image contains four sets of technical drawings labeled a, b, c, and d. Each set shows a 3D object and its 2D projections.   
a) A cylinder with a horizontal axis. Points  $a'$ ,  $b$ , and  $c$  are marked on the surface.  $a'$  is on the top edge,  $b$  is on the front edge, and  $c$  is on the back edge. Their projections are shown on the front and top views.   
b) A sphere. Points  $a'$ ,  $b$ , and  $c$  are marked on the surface.  $a'$  is at the top,  $b$  is on the right edge, and  $c$  is on the left edge. Their projections are shown on the front and top views.   
c) A quarter of a sphere in the first octant. Points  $a'$ ,  $e'$ , and  $d'$  are marked on the surface.  $a'$  is at the top corner,  $e'$  is on the curved surface, and  $d'$  is on the front edge. Their projections are shown on the front and top views.   
d) A cone with a vertical axis. Points  $a'$ ,  $b'$ ,  $c'$ ,  $d'$ , and  $e'$  are marked on the surface.  $a'$  is at the top,  $b'$  is on the front edge,  $c'$  is on the back edge,  $d'$  is on the left edge, and  $e'$  is on the right edge. Their projections are shown on the front and top views.

МИНИСТЕРСТВО ОБРАЗОВАНИЯ И НАУКИ  
РОССИЙСКОЙ ФЕДЕРАЦИИ

Федеральное государственное бюджетное образовательное учреждение  
высшего профессионального образования

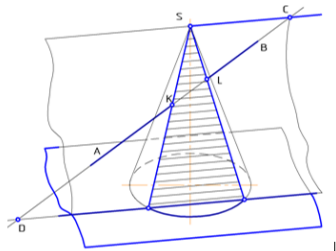
«МОСКОВСКИЙ ПОЛИТЕХ»

Кафедра «Инженерная графика и компьютерное моделирование»

Одобрено  
методической комиссией  
общетехнических дисциплин

**МЕТОДИЧЕСКИЕ УКАЗАНИЯ И УСЛОВИЯ  
ЗАДАЧ ПО КУРСУ НАЧЕРТАТЕЛЬНОЙ  
ГЕОМЕТРИИ**

Под редакцией  
профессора Э.М. Фазлулина



Студент \_\_\_\_\_

Группа \_\_\_\_\_

МОСКВА 2017

# Варианты расчетно-графических работ по Начертательной геометрии

1. С помощью графика поворот оси параллельной ей в плоскости  $H_1$  определить линию отрезка  $AB$  и угол его наклона к боковой поверхности цилиндра проекции.

Указать на чертеже ось вращения.

2. Построить проекции дуги окружности фронта и профильной поверхности  $P_2$  с окружностью сечения  $SABCD$ .

Студент: \_\_\_\_\_

Группа: \_\_\_\_\_

1. Построить проекции линии пересечения двух плоскостей, заданных треугольниками  $ABC$  и  $DEF$ , соблюдая условия видности.

2. Построить проекции прямой, проходящей через точку  $C$  и пересекающей прямую  $AB$  и ось проекций  $OX$ .

Студент: \_\_\_\_\_

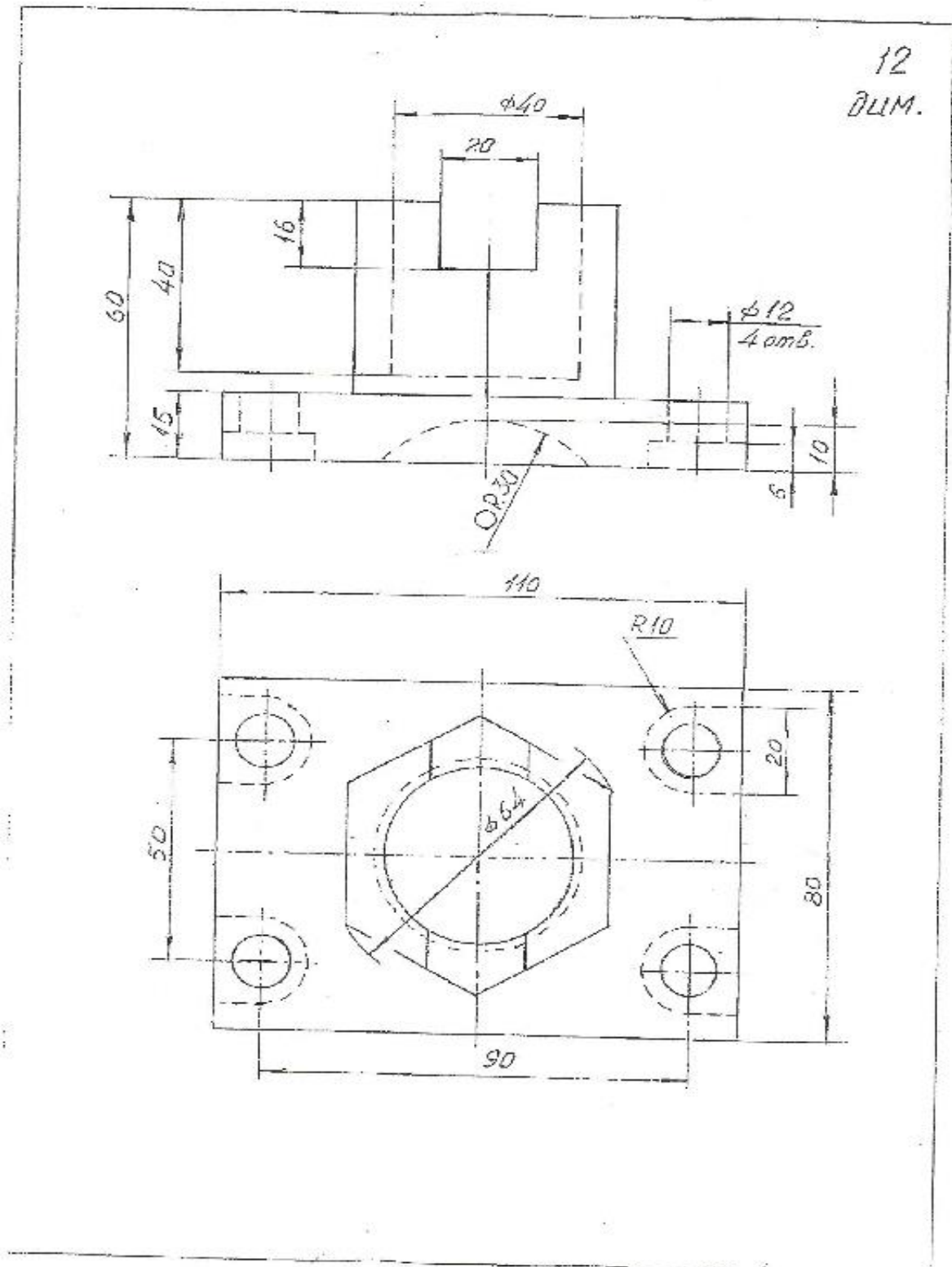
Группа: \_\_\_\_\_

Студент: \_\_\_\_\_

Группа: \_\_\_\_\_

**Вариант Расчетно-графической работы №4  
(проекционное черчение) (второй семестр)**

Построить третью проекцию предмета по двум заданным его проекциям с выполнением соответствующих разрезов. Построить натуральный вид фигуры сечения предмета наклонной плоскостью. Создать 3D-модель.



МИНИСТЕРСТВО НАУКИ И ВЫСШЕГО ОБРАЗОВАНИЯ РОССИЙСКОЙ ФЕДЕРАЦИИ  
Федеральное государственное бюджетное образовательное учреждение высшего образования  
Московский политехнический университет  
Направление подготовки:  
27.03.02 «Управление качеством»  
ОП (профиль): Управление качеством на производстве

Кафедра «Инженерной графики и компьютерного моделирования»

## Игровое проектирование

по дисциплине «Прикладная графика»

- 1. Тема:** Создание моделей сборок и анимации в САПР Autodesk Inventor
- 2. Концепция игры:** Организация небольших соревнующихся групп учащихся. Постановка задачи по созданию моделей деталей и сборки, выбору оптимального сценария анимации, внесению изменений в конструкцию. Создание «экспертного сообщества» из представителей команд. Защита проектов.
- 3. Ожидаемый (е) результат (ы):** Приобретение практических навыков моделирования деталей и сборок, создание анимации, фотореалистичного изображения.

### Критерии оценки:

- оценка «отлично» выставляется студенту, если он активно участвовал в работе команды, проявлял инициативу, участвовал в распределении задач, внес несколько существенных предложений по выполнению поставленной задачи, без ошибок выполнил свою часть работы;
- оценка «хорошо» выставляется студенту, если он активно участвовал в работе команды, проявлял инициативу, без существенных ошибок выполнил свою часть работы;
- оценка «удовлетворительно» выставляется студенту, если он выполнил свою часть работы без существенных ошибок;
- оценка «неудовлетворительно» выставляется студенту, если он не справился с поставленной задачей, допустил существенные ошибки при моделировании, игнорировал командную работу.

Составитель \_\_\_\_\_ В.В. Галевко  
(подпись)

« \_\_\_\_ » \_\_\_\_\_ 201 г.

**801.** Наименование изделия - *Вентиль угловой*. Кинематическая схема приведена на рис. 8.4, спецификация на рис. 8.5.

Вентиль предназначен для соединения трубопроводной сети с устройством.

Вращение рукоятки 6 по часовой или против часовой стрелки через шпindel 2 открывает или перекрывает доступ воды из полости А сети в полость Б. Герметичность устройства достигается наличием прокладки 7 и пенькового шнура 10, имеющего возможность уплотняться втулкой 5 при навинчивании гайки 4.

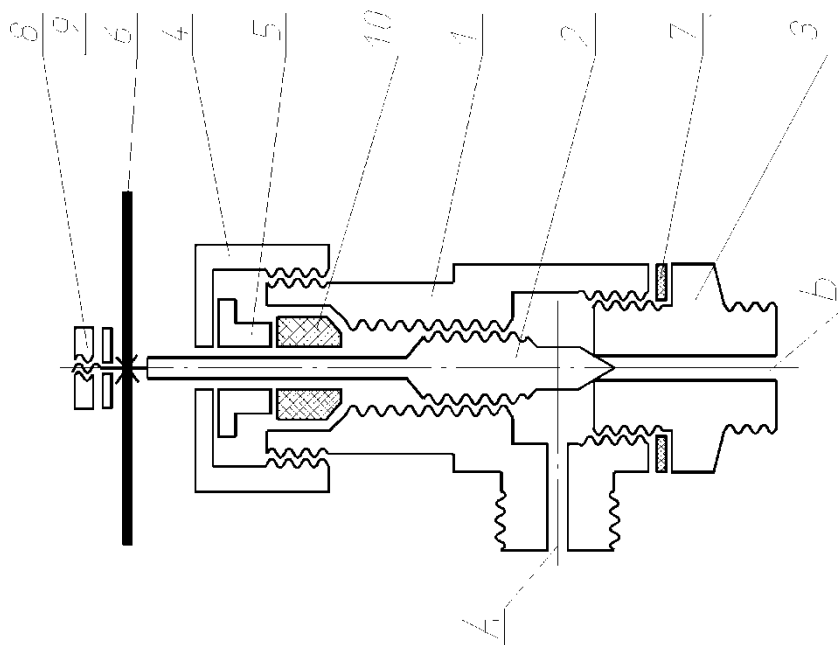
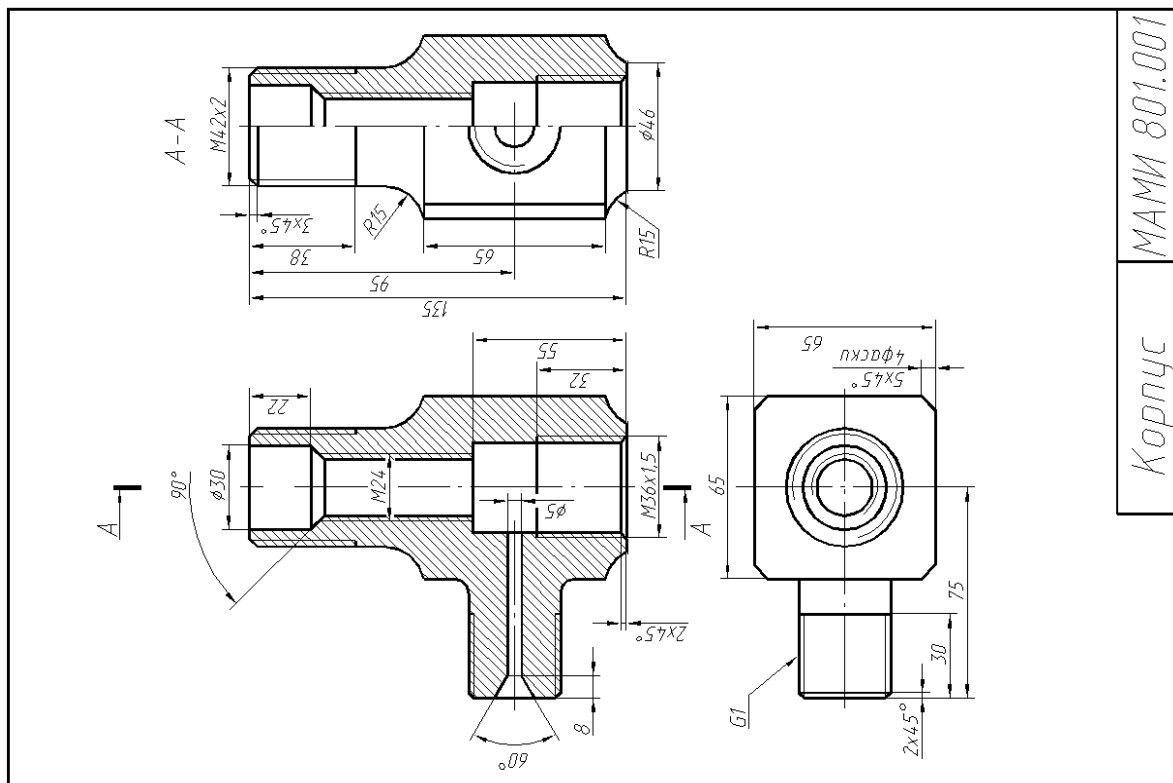
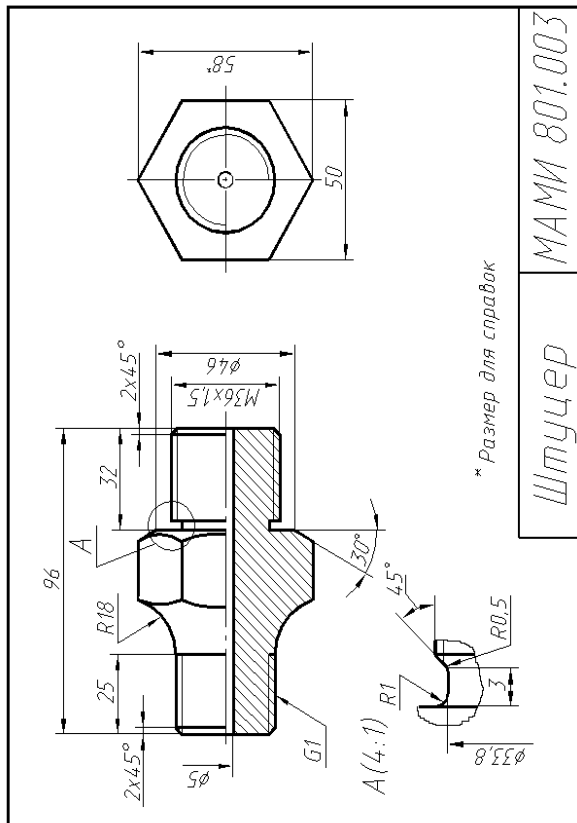
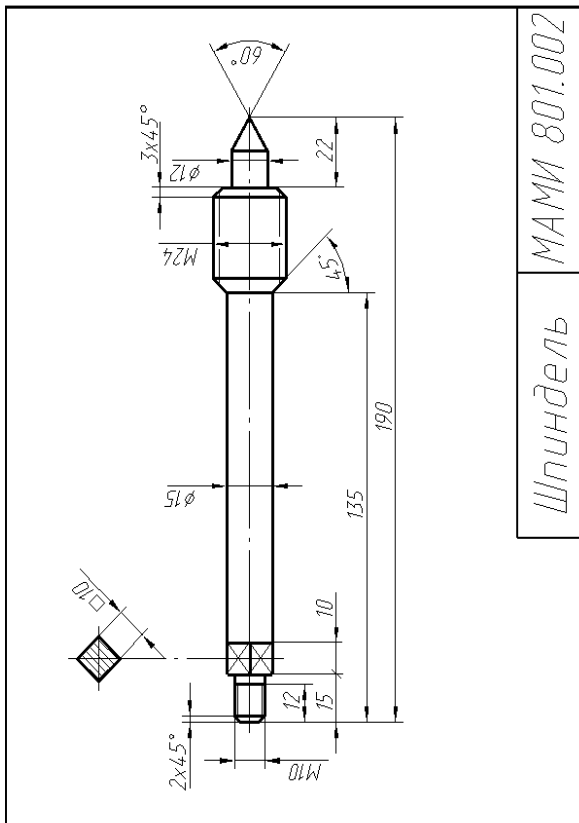
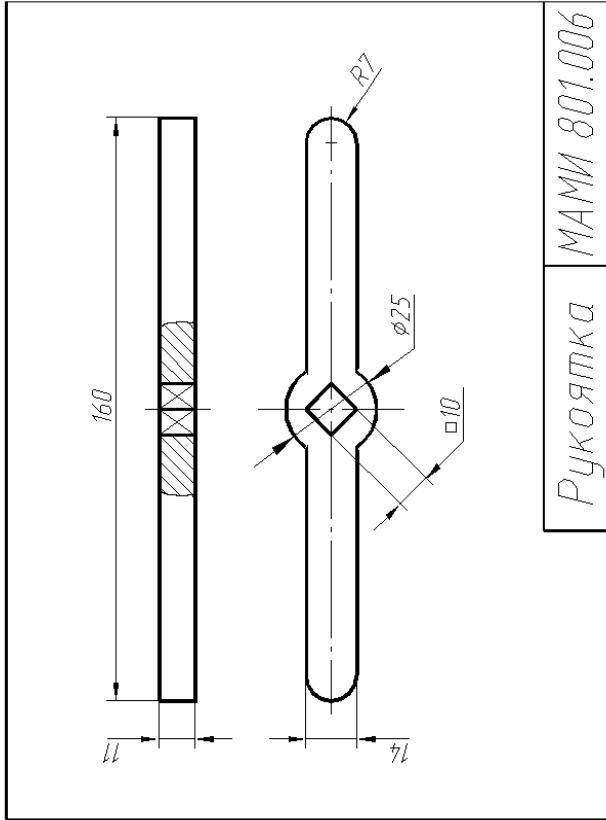


Рис. 8.4

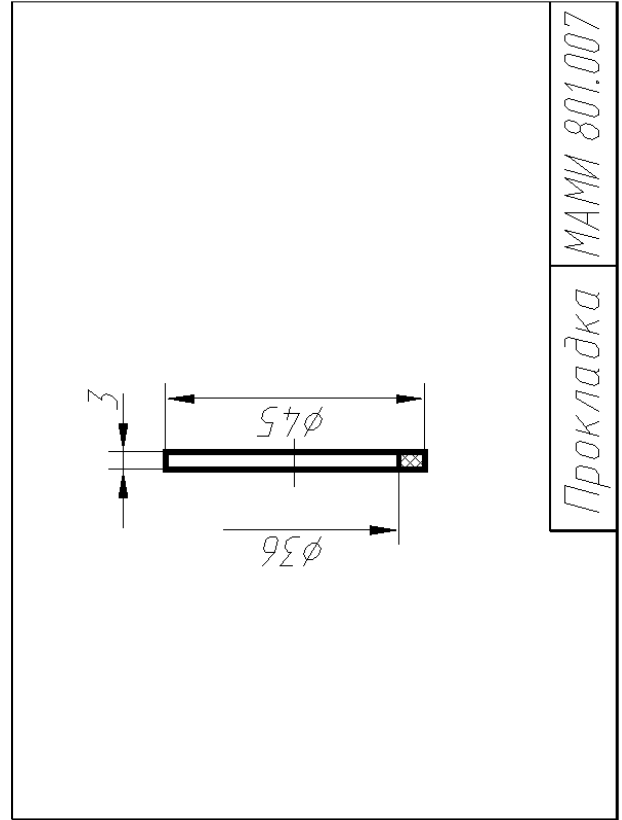
№ п/п	Обозначение	Наименование	Кол.	Примечание
		<u>Документация</u>		
	МАМИ 801.000	Схема изделия		
		<u>Детали</u>		
1	МАМИ 801.001	Корпус	1	Латунь
2	МАМИ 801.002	Шпindel	1	Ст3
3	МАМИ 801.003	Штуцер	1	Ст3
4	МАМИ 801.004	Гайка	1	Ст3
5	МАМИ 801.005	Втулка	1	Латунь
6	МАМИ 801.006	Рукоятка	1	Ст3
7	МАМИ 801.007	Прокладка	1	Резина
		<u>Стандартные изделия</u>		
8		Гайка М10.5.019 ГОСТ 5915-70	1	
9		Шайба 10.01.019 ГОСТ 11371-74	1	
10		Пенька ПП ГОСТ 9993-74		0.01кг.
		МАМИ 801.000		
		Вентиль угловой		
Иск. Акт.	Исполн.	Лист	Лист	Листов
Разраб.	Проф.			
Аконт.	Утв.			

Рис. 8.5

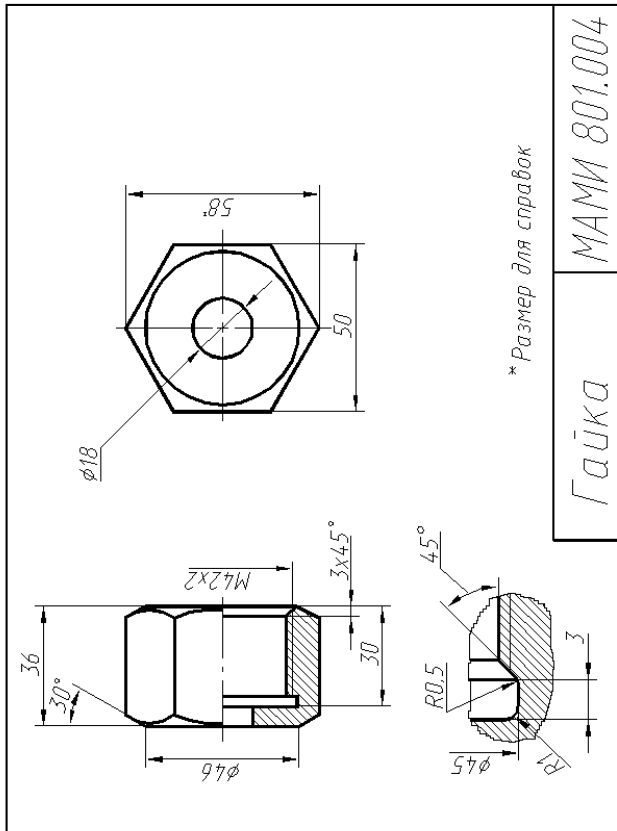




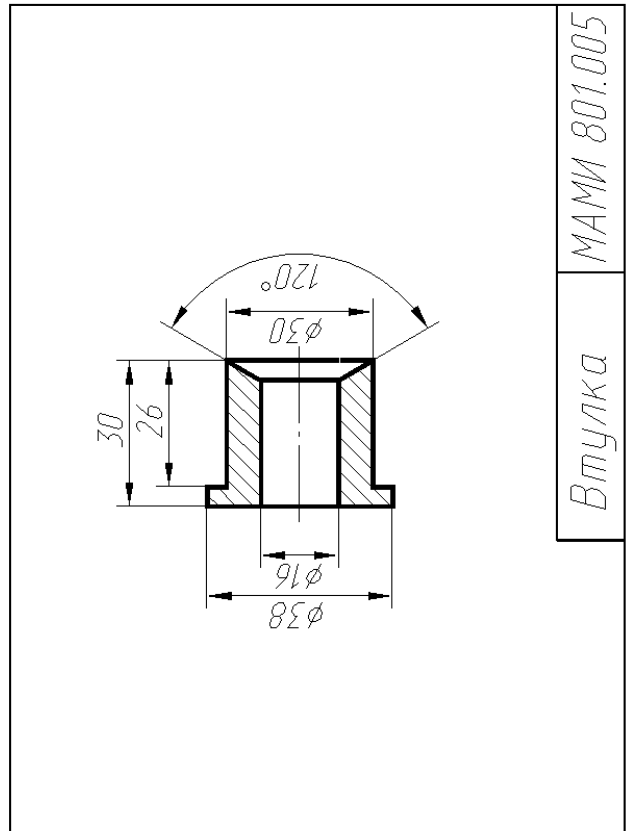
Рукоятка МАМИ 801.006



Прокладка МАМИ 801.007



Гайка МАМИ 801.004



Втулка МАМИ 801.005



## Перечень комплектов заданий

### 1. Комплект заданий по разделу «Проекционное черчение» (ПК-16)

#### 1.1.1 Контрольная работа

Тема: По двум видам построить третий вид, вариант 1...38

#### 1.1.2 Расчетно-графические работы

Тема: Виды – «Построение эскиза модели на 6-ть видов», вариант 1...36

Тема: Виды – «По 2-м видам построить третий», вариант 1...36

Тема: Разрезы – «Построение эскизов двух моделей на разрезы», вариант 1...70

Тема: Разрезы – «Построение 3<sup>ей</sup> проекции по 2<sup>м</sup> заданным с разрезами.

3D-модель», вариант 1...55

Тема: Снять эскиз крепёжной детали (шпилька), вариант 1...90

Тема: Снять эскизы деталей (вал, зубчатое колесо), вариант 1...90

### 2. Комплект заданий по разделу «Компьютерная графика». (ПК-16)

#### 2.1. Игровое проектирование.

Тема: Моделирование деталей и сборок, вариант 1...10

## Перечень тем лабораторных работ

№ п/п	Наименование	Оснащение	Кол-во часов
<b>Первый семестр</b>			
1	Методы проецирования	Справочно-поисковая система «Техэксперт», ПК	2
2	Проецирование прямой линии и ее отрезка.		2
3	Способы задания плоскости на чертеже		2
4	Пересечение прямой с плоскостью		2
5	Признаки параллельности прямой и плоскости. Признаки перпендикулярности прямой и плоскости.		2
6	Изображение многогранников на чертеже		2
7	Взаимное пересечение многогранников		2
8	Поверхности вращения		2
9	Аксонметрические проекции		2
<b>Второй семестр</b>			
1	Создание параметрического эскиза	Справочно-поисковая система «Техэксперт», ПК	4
2	Создание 3D-геометрии: параметрическая твердотельная модель		4
3	Связь с данными других эскизов		4
4	Создание сборки		4
5	Работа с библиотекой элементов		2

Перечень оценочных средств по дисциплине «Прикладная графика»

№ ОС	Наименование оценочного средства	Краткая характеристика оценочного средства	Представление оценочного средства в ФОС
1	Устный опрос (З – зачет)	Диалог преподавателя со студентом, цель которого – систематизация и уточнение имеющихся у студента знаний, проверка его индивидуальных возможностей усвоения материала	Вопросы к зачету
2	Устный опрос (Э – экзамен)	Система стандартизированных заданий, позволяющая автоматизировать процедуру измерения уровня знаний и умений обучающегося	Перечень экзаменационных вопросов
3	Контрольная работа (К/Р)	Средство проверки умений применять полученные знания для решения задач определенного типа по теме или разделу	Образцы контрольных заданий
4	Расчетно-графическая работа (РГР)	Средство проверки умений применять полученные знания по заранее определенной методике для решения задач или заданий по модулю или дисциплине в целом.	Образец заданий для выполнения расчетно-графической работы
5	Лабораторные работы (ЛР)	Оценка способности студента применить полученные ранее знания для проведения анализа, опыта, эксперимента и выполнения последующих расчетов, а также составления выводов	Перечень лабораторных работ и их оснащение

## АННОТАЦИЯ РАБОЧЕЙ ПРОГРАММЫ ДИСЦИПЛИНЫ «Прикладная графика»

### 1. Цели и задачи дисциплины

К **основным целям** освоения дисциплины «Прикладная графика» следует отнести:

- формирование знаний об основных положениях, признаках и свойств, вытекающих из метода прямоугольного проецирования и некоторых разделов математики (геометрии и некоторых определений из теории множеств). На этом базируются теоретические основы и правила построения изображений пространственных предметов на плоскости (начертательная геометрия);

- формирование знаний об основных правилах составления технических чертежей, нанесения размеров с учетом ЕСКД, чтении чертежей (инженерная графика);

- формирование знаний об основных приемах и средствах компьютерного моделирования в современных САПР (компьютерная графика);

- подготовка студентов к деятельности в соответствии с квалификационной характеристикой специалиста по направлению, в том числе формирование навыков работы по метрологическому обеспечению проектирования, производства, эксплуатации технических изделий и систем, использования информационных технологий и систем автоматизированного проектирования.

К **основным задачам** освоения дисциплины «Прикладная графика» следует отнести:

- освоение навыков по эскизированию, составлению чертежей с учетом требований ЕСКД, чтению чертежей, основам реверс-инжиниринга.

- освоение навыков по твердотельному моделированию, генерации чертежей, созданию фотореалистичных изображений, анимации в современных САПР.

### 2. Место дисциплины в структуре ОП бакалавриата.

Дисциплина «Прикладная графика» относится к вариативной части Блока 1 «Дисциплины (модули)» и входит в образовательную программу подготовки бакалавра по направлению подготовки 27.03.02 «Управление качеством», профиль «Управление качеством на производстве» заочной формы обучения.

Дисциплина «Прикладная графика» взаимосвязана логически и содержательно-методически со следующими дисциплинами и практиками ОП:

#### **В базовой части Блока 1 «Дисциплины (модули)»:**

- информационные технологии в управлении качеством, базы данных и защита информации;

#### **В вариативной части Блока 1 «Дисциплины (модули)»:**

- формирование функциональных показателей качества деталей технических систем;

- основы анализа и расчета деталей технических систем;

**В вариативной части дисциплин по выбору Блока 1 «Дисциплины (модули)»:**

- основы стандартизации и технического регулирования;
- технология разработки стандартов и нормативной документации.

### **3. Требования к результатам освоения дисциплины**

В результате изучения дисциплины «Прикладная графика» студенты должны:  
**знать:**

- основные требования ЕСКД, возможности современных САПР, правила создания ручных эскизов и компьютерных моделей;

**уметь:**

- использовать современные САПР для решения задач конструирования и расчёта;

**владеть:**

- методами твердотельного моделирования и генерации чертежей, фотореалистичного изображения и анимации, реверс-инжиниринга и ручного эскизирования.

### **4. Объём дисциплины и виды учебной работы**

Вид учебной работы	Всего часов	Семестр	
		1	2
Общая трудоемкость по учебному плану	180 (5 з.е.)	108	72
Аудиторные занятия (всего)	24	14	10
В том числе:			
Лекции	10	6	4
Практические занятия			
Лабораторные занятия	14	8	6
Самостоятельная работа	156	94	62
Курсовая работа			
Курсовой проект			
Вид промежуточной аттестации		экзамен	зачет