

Документ подписан простой электронной подписью
Информация о владельце:
ФИО: Максимов Алексей Борисович
Должность: директор департамента по образовательной политике
Дата подписания: 01.09.2023 11:39:22
Уникальный программный ключ:
8db180d1a3f02ac9e60521c5673742775c18b1d6

МИНИСТЕРСТВО НАУКИ И ВЫСШЕГО ОБРАЗОВАНИЯ РОССИЙСКОЙ ФЕДЕРАЦИИ
ФЕДЕРАЛЬНОЕ ГОСУДАРСТВЕННОЕ АВТОНОМНОЕ ОБРАЗОВАТЕЛЬНОЕ УЧРЕЖДЕНИЕ ВЫСШЕГО ОБРАЗОВАНИЯ

**«МОСКОВСКИЙ ПОЛИТЕХНИЧЕСКИЙ УНИВЕРСИТЕТ»
(МОСКОВСКИЙ ПОЛИТЕХ)**

УТВЕРЖДЕНО
Декан Факультета урбанистики и
городского хозяйства
Марюшин П.А.
« 30 » *август* 2021г.

РАБОЧАЯ ПРОГРАММА ДИСЦИПЛИНЫ

«Интеллектуальные энерготранспортные сети»

Направление подготовки

13.03.03 «Энергетическое машиностроение»

Профиль подготовки

Автоматизированные энергетические установки

Квалификация (степень) выпускника

Бакалавр

Форма обучения

Очная

Москва

2021

1. Цели освоения дисциплины

К **основным целям** освоения дисциплины «**Интеллектуальные энерготранспортные сети**» следует отнести:

- ознакомление обучающихся с автономными энергоустановками и системами применительно к энергоснабжению автономных объектов использующих привозное и получаемое на месте органическое топливо;
- получение студентами базовых знаний в области рационального использования энергоресурсов.

К **основным задачам** освоения дисциплины «**Интеллектуальные энерготранспортные сети**» следует отнести:

- ознакомление обучающихся с традиционными методами энергоснабжения автономных объектов, основанными на использовании энергоустановок на органическом топливе и аккумуляторных батареях;
- умение принимать решения и обосновывать выбор элементов энергоустановок и систем для автономного энергоснабжения.

2. Место дисциплины в структуре ООП бакалавриата.

Дисциплина «**Интеллектуальные энерготранспортные сети**» входит в вариативную часть цикла профессиональных дисциплин основной образовательной программы подготовки бакалавров, по профилю «**Интеллектуальные энерготранспортные сети**» направления **13.03.03 Энергетическое машиностроение.**

Дисциплина базируется на следующих дисциплинах и практиках ООП:

- «Информационные технологии»;
- «Электротехника и электроника»;
- «Гибридные силовые энергоустановки»;
- «Методология, технические измерения и управление процессами в энергетике».

3. Перечень планируемых результатов обучения по дисциплине (модулю), соотнесенные с планируемыми результатами освоения образовательной программы

В результате освоения дисциплины (модуля) у обучающихся формируются следующие компетенции и должны быть достигнуты следующие результаты обучения как этап формирования соответствующих компетенций:

Код компетенции	В результате освоения образовательной программы обучающийся должен обладать	Перечень планируемых результатов обучения по дисциплине
ПК - 3	Способность вносить предложения в программу по энергосбережению.	<p>знать: основные виды энергоустановок, принципы их работы и характеристики; методы проведения информационного поиска по проблемам электрохимической и водородной энергетики, а также методам и инструментам для исследования их характеристик.</p> <p>уметь: осуществлять подбор оборудования для решения задач автономного энергоснабжения; проводить экономическую оценку применения того или иного схемного решения для решения задач автономного энергоснабжения.</p> <p>владеть: терминологией в области тепло-электроснабжения; навыками поиска информации по тематике профиля; информацией о технических параметрах оборудования применительно к технологиям возобновляемых источников энергии, а также электрохимической и водородной энергетики.</p>

4. Структура и содержание дисциплины

Разделы дисциплины **«Интеллектуальные энерготранспортные сети»** изучаются на четвертом курсе в пятом семестре. Общая трудоемкость изучения дисциплины составляет 3 зачетные единицы (**108 часов**). Аудиторные часы – **54**, в том числе лекции – **18**, практические занятия – **36**, самостоятельная подготовка – **54** часа.

Форма контроля: зачет.

Структура и содержание дисциплины **«Энергооборудование автономных объектов»** отражены в Приложении 1.

Содержание разделов дисциплины. Пятый семестр.

Тема – 1. Вводная лекция. Автономные энергосистемы. Потребители и их классификация. Место автономных энергетических системы в энергосистеме потребителя. Графики потребления тепловой и электрической энергии в зависимости от типа потребителя

Тема – 2. Энергоустановки. Их классификация. Основные характеристики. Преимущества и недостатки. Критерии выбора энергоустановки для автономного энергоснабжения. Электрохимические энергоустановки. Классификация. Аккумуляторные батареи.

Тема – 3. Вспомогательные элементы Контроллеры согласования и управления. Зарядные устройства. Инверторы. Гидробаки. Насосы. Теплообменники. Бойлеры. Нагреватели. Котлы. Арматура

Тема – 4. Энергоустановки на органическом топливе Элементы автономных энергетических систем. Энергоустановки на органическом топливе.

Тема - 5. Микротурбины. Тепловые насосы. Схемы энергоснабжения. Микротурбины на природном и синтезируемом газе. Технологическая схема, основные элементы, параметры работы и характеристики. Схемы тепло-электроснабжения.

Тема – 6. Использование возобновляемых источников энергии для энергоснабжения автономных потребителей. Использование возобновляемых источников энергии для энергоснабжения автономных потребителей.

Тема – 7. Электрохимические энергоустановки на топливных элементах. Основные закономерности работы и характеристики Автономные электростанции и системы теплоснабжения на основе энергоустановок на топливных элементах.

Тема – 8. Электрохимические энергоустановки. Методы расчета и оптимизации применительно к системам автономного энергоснабжения. Автономные и резервные электростанции на основе аккумуляторных батарей.

Тема – 9. Автономные и резервные электростанции на основе аккумуляторных батарей. Схемы энергоснабжения на основе традиционных энергоустановок и возобновляемых источников энергии. Сравнительные характеристики. Автономные энергоустановки для спецназначения

5. Образовательные технологии

Методика преподавания дисциплины **«Энергооборудование автономных объектов»** и реализация компетентного подхода в изложении и восприятии материала предусматривает использование следующих активных и интерактивных форм проведения групповых, индивидуальных, аудиторных занятий в сочетании с внеаудиторной работой с целью формирования и развития профессиональных навыков обучающихся:

– подготовка к выполнению практических работ в аудиториях вуза и на мощностях предприятий-партнеров;

– организация и проведение текущего контроля знаний студентов в форме бланкового тестирования и (или) компьютерного тестирования;

Удельный вес занятий, проводимых в интерактивных формах, определен главной целью образовательной программы, особенностью контингента обучающихся и содержанием дисциплины и в целом по дисциплине составляет 50% аудиторных занятий. Занятия практического типа составляют 66,7% от объема аудиторных занятий.

Изучение дисциплины ориентировано на применение технологий контролируемой самостоятельной работы и проектного обучения. В рамках контролируемой самостоятельной работы планируется выполнение и защита индивидуальных заданий по основным темам дисциплины, задание для курсового проекта предполагает самостоятельную разработку функционально законченного микропроцессорного устройства управления.

Для проведения аудиторных занятий используется:

- при чтении лекций – компьютерная и проекционная техника;
- при проведении практических – интерактивная доска, пакет прикладных программ моделирования электронных схем Multisim, расчетный пакет Matlab; программная среда инженерного проектирования LabView.

6. Оценочные средства для текущего контроля успеваемости, промежуточной аттестации по итогам освоения дисциплины и учебно-методическое обеспечение самостоятельной работы студентов

В процессе обучения используются следующие оценочные формы самостоятельной работы студентов, оценочные средства текущего контроля успеваемости и промежуточных аттестаций:

– подготовка и выступление на семинарском занятии с презентацией и обсуждением на тему **«Энергооборудование автономных объектов»** (индивидуально для каждого обучающегося);

– выполнение рефератов по индивидуальному заданию для каждого обучающегося в соответствии с темами:

- Расчет автономной системы энергоснабжения на основе солнечных батарей и использования электрохимических накопителей энергии
- Расчет схемы автономного энергоснабжения с использованием энергоустановок, использующих аккумуляторные батареи
- Расчет и оптимизация электрохимической энергоустановки
- Расчет автомобиля на водород-воздушных топливных элементах и электромобиля

Задание для выполнения реферата выбирается студентом самостоятельно в зависимости от характера его основной работы или научных интересов и утверждается преподавателем

Реферат включает в себя: титульный лист; исходные данные; введение, обоснование актуальности темы; основную (расчетную) часть; выводы; библиографический список; приложения (если необходимо).

Текст реферата – (12–15 с.) представляется на бумажном носителе формата А-4.

Оценочные средства текущего контроля успеваемости включают контрольные вопросы и задания в форме бланкового и (или) компьютерного тестирования, для контроля освоения разделов дисциплины. Образцы тестовых заданий, контрольных вопросов и заданий для проведения текущего контроля, приведены в приложениях.

6.1. Фонд оценочных средств для проведения промежуточной аттестации обучающихся по дисциплине (модулю)

6.1.1. Перечень компетенций с указанием этапов их формирования в процессе освоения образовательной программы

В результате освоения дисциплины (модуля) формируются следующие компетенции:

Код компетенции	В результате освоения образовательной программы обучающийся должен обладать
ПК-3	Способность вносить предложения в программу по энергосбережению

В процессе освоения образовательной программы данные компетенции, в том числе их отдельные компоненты, формируются поэтапно в ходе освоения дисциплин (модулей), практик в соответствии с учебным планом и календарным графиком учебного процесс

6.1.2. Описание показателей и критериев оценивания компетенций, формируемых по итогам освоения дисциплины (модуля), описание шкал оценивания

Показателем оценивания компетенций на различных этапах их формирования является достижение обучающимися планируемых результатов обучения по дисциплине (модулю).

Показатель	Критерии оценивания			
	Оценка «неудовлетворительно» или отсутствие сформированности компетенции	Оценка «удовлетворительно» или низкой уровень освоения компетенции	Оценка «хорошо» или повышенный уровень освоения компетенции	Оценка «отлично» или высокий уровень освоения компетенции
ПК – 3. Способность вносить предложения в программу по энергосбережению				
<p>Знать: основные виды энергоустановок, принципы их работы характеристики; методы проведения информационного поиска по проблемам электрохимической и водородной энергетики, а также методы и инструменты для исследования их характеристик.</p> <p>Уметь: осуществлять подбор оборудования для решения задач</p>	<p>Обучающийся демонстрирует полное отсутствие или недостаточное соответствие следующих знаний: основные виды энергоустановок, принципы их работы характеристики; методы проведения информационного поиска по проблемам электрохимической и водородной энергетики, а также методы и инструменты для исследования их характеристик</p> <p>Обучающийся не умеет или в</p>	<p>Обучающийся демонстрирует неполное соответствие следующих знаний: методы проведения информационного поиска по проблемам электрохимической и водородной энергетики, а также методы и инструменты для исследования их характеристик.</p> <p>Обучающийся демонстрирует неполное соответствие следующих умений: проводить</p>	<p>Обучающийся демонстрирует частичное соответствие следующих знаний: основные виды энергоустановок, принципы их работы характеристики; методы проведения информационного поиска по проблемам электрохимической и водородной энергетики</p> <p>Обучающийся демонстрирует частичное соответствие следующих умений: осуществлять подбор оборудования для решения задач</p>	<p>Обучающийся демонстрирует полное соответствие следующих знаний: основные виды энергоустановок, принципы их работы характеристики; методы проведения информационного поиска по проблемам электрохимической и водородной энергетики, а также методы и инструменты для исследования их характеристик</p> <p>Обучающийся демонстрирует полное соответствие</p>

автономного энергоснабжения; проводить экономическую оценку применения того или иного схемного решения для решения задач автономного энергоснабжения.	недостаточной степени умеет осуществлять подбор оборудования для решения задач автономного энергоснабжения; проводить экономическую оценку применения того или иного схемного решения.	экономическую оценку применения того или иного схемного решения для решения задач автономного энергоснабжения.	автономного энергоснабжения.	следующих умений: осуществлять подбор оборудования для решения задач автономного энергоснабжения; проводить экономическую оценку применения того или иного схемного решения.
Владеть: терминологией в области электроснабжения; навыками поиска информации по тематике профиля; информацией о технических параметрах оборудования применительно к технологиям возобновляемых источников энергии.	Обучающийся не владеет или в недостаточной степени владеет: навыками применения полученной информации при проектировании и разработки современных энергоустановок интегрированными средствами программного обеспечения.	Обучающийся не полностью владеет навыками применения полученной информации при проектировании объектов энергооборудования. Обучающийся испытывает значительные затруднения при применении навыков в новых ситуациях.	Обучающийся частично владеет навыками применения полученной информации при проектировании объектов энергооборудования.	Обучающийся в полном объеме владеет навыками применения полученной информации при проектировании устройств энергооборудования автономных объектов.

Форма промежуточной аттестации - зачет.

Промежуточная аттестация обучающихся в форме зачета проводится по результатам выполнения всех видов учебной работы, предусмотренных учебным планом по данной дисциплине (модулю), при этом учитываются результаты текущего контроля успеваемости в течение семестра. Оценка степени достижения обучающимися планируемых результатов обучения по дисциплине (модулю) проводится преподавателем, ведущим занятия по дисциплине (модулю) методом экспертной оценки. По итогам промежуточной аттестации по дисциплине (модулю) выставляется оценка «отлично», «хорошо», «удовлетворительно» или «неудовлетворительно».,

К промежуточной аттестации допускаются только студенты, выполнившие все виды учебной работы, предусмотренные рабочей программой дисциплины **«Энергооборудование автономных объектов»** (прошли промежуточный контроль, выполнили весь объем заданий на семинарских занятиях, выступили с докладом на семинарском занятии)

Шкала оценивания	Описание
Отлично	Выполнены все виды учебной работы, предусмотренные учебным планом. Студент демонстрирует соответствие знаний, умений, навыков приведенным в таблицах показателей, оперирует приобретенными знаниями, умениями, навыками, применяет их в ситуациях повышенной сложности. При этом могут быть допущены незначительные ошибки, неточности, затруднения при аналитических операциях, переносе знаний и умений на новые, нестандартные ситуации.
Хорошо	Студент показывает достаточный уровень теоретических и практических знаний, свободно оперирует категориальным аппаратом. Умеет анализировать практические ситуации, но допускает некоторые погрешности. Ответ построен логично, материал излагается грамотно.
Удовлетворительно	Студент показывает знание основного лекционного и практического материала. В ответе не всегда присутствует логика изложения. Студент испытывает затруднения при приведении практических примеров.
Неудовлетворительно	Не выполнен один или более видов учебной работы, предусмотренных учебным планом. Студент демонстрирует неполное соответствие знаний, умений, навыков приведенным в таблицах показателей, допускаются значительные ошибки, проявляется отсутствие знаний, умений, навыков по ряду показателей, студент испытывает значительные затруднения при оперировании знаниями и умениями при их переносе на новые ситуации.

Фонды оценочных средств представлены в приложениях к рабочей программе.

7. Учебно-методическое и информационное обеспечение дисциплины

Основная литература

1. Основы современной энергетики. Том 1. Современная теплоэнергетика [Электронный ресурс] : учеб. / Трухний А.Д. [и др.]. — Электрон. дан. — Москва : Издательский дом МЭИ, 2010. — 472 с. — Режим доступа: <https://e.lanbook.com/book/72255>. — Загл. с экрана.

Программное обеспечение и интернет-ресурсы:

Интернет-ресурсы включают учебно-методические материалы в электронном виде, представленные на сайте (<http://lib.mami.ru/ebooks/> в разделе «Библиотека»).

Полезные учебно-методические и информационные материалы представлены на сайтах:
http://window.edu.ru/catalog/resources?p_nr=50&p_rubr=2.2.75.27.7&p_page=3;
<http://cyberleninka.ru/article/n/razrabotka-laboratornoy-ustanovki-po-spetsialnosti-promyshlennaya-teploenergetika>

8. Материально-техническое обеспечение дисциплины

Аудитории для проведения занятий лекционного и семинарского типа, практических занятий, самостоятельной работы. АВ2402, АВ2403, АВ2414. 115280 г. Москва, ул. Автозаводская, д. 16. Комплекты мебели для учебного процесса.

АВ2404. 115280 г. Москва, ул. Автозаводская, д. 16. Комплекты мебели для учебного процесса. Проектор, интерактивная доска, ПК.

АВ2406. 115280 г. Москва, ул. Автозаводская, д. 16. Комплекты мебели для учебного процесса.

Маркерная доска. Ноутбук.

Лабораторные установки:

- «Определение коэффициента теплоотдачи методом регулярного режима»;
- «Определение коэффициента теплоотдачи при пузырьковом кипении жидкости на цилиндре»;
- «Определение коэффициента теплопроводности твердых тел методом цилиндрического слоя».

Лабораторная установка («Valtec») «Модель системы отопления и теплоснабжения индивидуального жилого дома».

Элементы теплоэнергетического оборудования и систем.

АВ2415. 115280 г. Москва, ул. Автозаводская, д. 16. Комплекты мебели для учебного процесса.

Лабораторные установки:

- «Определение коэффициента температуропроводности стали методом регулярного режима»;
- «Определение коэффициента теплопередачи при вынужденном течении жидкости в трубе (труба в трубе)».

Комплект образцов технических средств измерений
теплотехнологических параметров.

Проектор, маркерная доска, ПК, экран

Модель паровой котельной установки с механическим приводом.

Теплотехнические средства измерения для учебного процесса.

Элементы теплоэнергетического оборудования и систем.

Операционная система, Windows 7 (или ниже) – MicrosoftOpenLicense

Лицензия № 61984214, 61984216, 61984217, 61984219, 61984213,
61984218, 61984215

Офисные приложения, Microsoft Office 2013 (или ниже) –
MicrosoftOpenLicense

Лицензия № 61984042

Антивирусное ПО, KasperskyEndpointSecurity для бизнеса –
Стандартный

Лицензии № 1752161117060156960164.

9. Методические рекомендации для самостоятельной работы студентов.

По специальности можно рекомендовать следующие научные журналы на английском языке и интернет порталы :International Journal of Hydrogen Energy, Journal of Power Sources,<http://www.portalnano.ru/>, базы данных зарубежных научных журналов с использованием портала . Сайт Центра коллективного пользования «Водородная и электрохимические технологии» /Сайт Международного Симпозиума «Водородная и электрохимические технологии» <http://H3-symposium.ru/>

10. Методические рекомендации для преподавателя

Преподавание дисциплины базируется на компетентностном, практико-ориентированном подходе. Методика преподавания дисциплины направлена на организацию систематической планомерной работы студента в течение семестра независимо от формы его обучения. В связи с этим следует обратить внимание на особую значимость организаторской составляющей профессиональной деятельности преподавателя.

Основная работа со студентами очной формы обучения проводится на аудиторных лекциях и лабораторных и практических занятиях. Лекционный курс включает установочные, проблемные, обзорные лекции. Интерактивность лекционного курса обеспечивается оперативным опросом или тестированием в конце занятия. Широко применяются методы диалога, собеседований и дискуссий в ходе лекции. Проблемное обучение базируется на примерах конкретных предприятий.

Программа составлена в соответствии с требованиями ФГОС ВО с учетом рекомендаций ПрООП ВО по направлению подготовки 13.03.03 «Энергетическое машиностроение» и профилю «Автоматизированные энергетические установки»

Авторы

Ст. преподаватель

кафедры «Промышленная теплоэнергетика»

И.Л. Савельев

Программа обсуждена на заседании кафедры «Промышленная теплоэнергетика». Протокол от 30 августа 2021 г. № 1

Согласовано:

Заведующий кафедрой «Промышленная теплоэнергетика»

к.т.н., доцент

Л.А. Марюшин

Руководитель ООП

И.Л. Савельев

Структура и содержание дисциплины «Интеллектуальные энерготранспортные сети»
по направлению подготовки
13.03.03 Автоматизированные энергетические установки
(бакалавр)

	Раздел	Семестр	Неделя семестра	Виды учебной работы, включая самостоятельную работу студентов, и трудоемкость в часах					Виды самостоятельной работы студентов					Форма аттестации	
				Л	П/С	ЛБ	СРС	КСР	К.Р.	К.П.	РГР	Реф.	Т	Э	З
	Восьмой семестр	8													
Тема 1	Вводная лекция. Автономные энергосистемы. Потребители и их классификация. Место автономных энергетических системы в энергосистеме потребителя. Графики потребления тепловой и электрической энергии в зависимости от типа потребителя.	8	1	2									+		
	Семинарское занятие Определения. Классификация энергоустановок. Энергоустановки на органическом топливе.	8	2		2		3								
	Семинарское занятие Классификация потребителей. Место автономных энергетических систем в энергосистеме региона и страны.	8	2		2		3								

Тема 2	Энергоустановки. Их классификация. Основные характеристики. Преимущества и недостатки. Критерии выбора энергоустановки для автономного энергоснабжения. Электрохимические энергоустановки. Классификация. Аккумуляторные батареи.	8	3	2									+		
	Семинарское занятие Критерии выбора энергоустановки для автономного энергоснабжения. Электрохимические энергоустановки. Классификация. Аккумуляторные батареи.	8	4		2		3								
	Семинарское занятие Контроллеры согласования и управления. Зарядные устройства. Инверторы.	8	4		2		3								
Тема 3	Вспомогательные элементы Контроллеры согласования и управления. Зарядные устройства. Инверторы. Гидробаки. Насосы. Теплообменники. Бойлеры. Нагреватели. Котлы. Арматура.	8	5	2									+		
	Семинарское занятие Идеальный термодинамический цикл (цикл Карно). Теоремы Карно Зависимость к.п.д. от мощности.	8	6		2		3								
	Семинарское занятие Энергоустановки на основе внутреннего сгорания топлива. Бензогенераторы (БГ). Рабочий цикл. Индикаторная диаграмма.	8	6		2		3								

Тема 8	Электрохимические энергоустановки. Методы расчета и оптимизации применительно к системам автономного энергоснабжения. Автономные и резервные электростанции на основе аккумуляторных батарей.	8	15	2									+		
	Семинарское занятие Схемы тепло-электроснабжения автономного объекта с использованием газового котла и твердооксидного топливного элемента.	8	16		2		3								
	Семинарское занятие Автономные электростанции и системы теплоснабжения на основе энергоустановок, использующих органическое топливо.	8	16		2		3								
Тема 9	Раздел 9 – Автономные и резервные электростанции на основе аккумуляторных батарей. Схемы энергоснабжения на основе традиционных энергоустановок и возобновляемых источников энергии. Сравнительные характеристики.	8	17	2									+		
	Семинарское занятие Схемы энергоснабжения на основе традиционных энергоустановок и возобновляемых источников энергии. Сравнительные характеристики.	8	18		2		3								
	Семинарское занятие Основные элементы и схемы энергоснабжения. Энергетические и экономические характеристики.	8	18		2		3								
	Форма аттестации														3
	Всего часов по дисциплине в шестом семестре		108	18	36	0	54	0	0	0	0	0	0		

МИНИСТЕРСТВО НАУКИ И ВЫСШЕГО ОБРАЗОВАНИЯ РОССИЙСКОЙ ФЕДЕРАЦИИ
ФЕДЕРАЛЬНОЕ ГОСУДАРСТВЕННОЕ АВТОНОМНОЕ ОБРАЗОВАТЕЛЬНОЕ УЧРЕЖДЕНИЕ ВЫСШЕГО ОБРАЗОВАНИЯ
«МОСКОВСКИЙ ПОЛИТЕХНИЧЕСКИЙ УНИВЕРСИТЕТ»
(МОСКОВСКИЙ ПОЛИТЕХ)

Направление подготовки: 13.03.03 Энергетическое машиностроение
ОП (профиль): **«Автоматизированные энергетические установки»**
Форма обучения: очная

Кафедра: «Промышленная теплоэнергетика»

**ФОНД ОЦЕНОЧНЫХ СРЕДСТВ
ПО ДИСЦИПЛИНЕ**

«Интеллектуальные энерготранспортные сети»

1. Паспорт фонда оценочных средств
2. Практическая работа по дисциплине
3. Вопросы для самоконтроля
4. Примеры решения контрольных заданий
5. Список экзаменационных вопросов по дисциплине
6. Примерный перечень вопросов для промежуточного тестирования

Москва

2021

1. Паспорт фонда оценочных средств

Вопросы Интеллектуальные энерготранспортные сети					
ФГОС ВО 13.0303 Энергетическое машиностроение					
Компетенции		Перечень компонентов	Технология формирования	Форма оценочного средства	Степени уровней освоения компетенций
Индекс	Формулировка				
ПК-3	Способность вносить предложения в программу по энергосбережению	<p>Знать: Обучающийся демонстрирует полное отсутствие или недостаточное соответствие следующих знаний: основные виды энергоустановок, принципы их работы характеристики; методы проведения информационного поиска по проблемам электрохимической и водородной энергетики, а также методы и инструменты для исследования их характеристик.</p> <p>Уметь: Осуществлять подбор оборудования для решения задач автономного энергоснабжения; проводить экономическую оценку применения того или иного схемного решения для решения задач автономного энергоснабжения.</p> <p>Владеть: Терминологией в области электроснабжения; навыками поиска информации по тематике профиля; информацией о технических параметрах оборудования применительно к технологиям</p>	Использование интерактивных методов и технологий в образовательном процессе.	Собеседование. Промежуточное и итоговое компьютерное тестирование.	<p>Базовый уровень: способен обеспечивать разработку мероприятий по совершенствованию технологии производства в стандартных производственных ситуациях.</p> <p>Повышенный уровень: способен обеспечивать разработку мероприятий по совершенствованию технологии производства в нестандартных производственных ситуациях с их последующим анализом</p>

		возобновляемых источников энергии.			
			Использование интерактивных методов и технологий в образовательном процессе.	Собеседование. Промежуточное и итоговое компьютерное тестирование.	Базовый уровень: способен применять методы и средства разработки электрооборудования автономных объектов. Повышенный уровень: способен разрабатывать или адаптировать энергооборудование для управления технологическими процессами и объектами энергомашиностроительного комплекса

2. Практическая работа по дисциплине

№ п/п	Наименование оценочного средства	Краткая характеристика оценочного средства	Представление оценочного средства в фонд
1	Реферат «Расчет схемы автономного энергоснабжения с использованием энергоустановок, использующих аккумуляторные батареи»	Практическая работа направлена на формирование умений и навыков по расчету энергоустановок.	Результатом работы является разработка аппаратных, программных и схемных решений, реализующих способы расчета схем автономного энергоснабжения

3. Вопросы для самоконтроля

1. Виды преобразования электрической энергии.
2. Силовые вентили. Основные характеристики и параметры.
3. Трансформаторы. Реакторы. Конденсаторы. Разновидности и области применения.
4. Выпрямители. Основные характеристики. Классификация.
5. Однофазные схемы выпрямления.
6. Трехфазные схемы выпрямления.
7. Коммутации токов в схемах выпрямления. Особенности коммутации в трехфазных схемах.
8. Комбинированные схемы выпрямления.
9. Коэффициент мощности и КПД выпрямителей.
10. Пути улучшения энергетических показателей выпрямителей.
11. Особенности работы выпрямителей на емкостную нагрузку и противо-ЭДС.
12. Инверторы, ведомые сетью. Переход от выпрямительного к инверторному режиму.
13. Импульсные преобразователи постоянного тока. Искусственная коммутация тиристоров.
14. Базовые структуры импульсных преобразователей на транзисторах.
15. Автономные инверторы. Основные определения. Способы коммутации тиристоров.
16. Автономные инверторы напряжения (АИН) на транзисторах и запираемых тиристорах.
17. Характеристики АИН с ШИМ-модуляцией.
18. Многоуровневые АИН.
19. Преобразователи частоты на основе неуправляемого выпрямителя и АИН с ШИМ-модуляцией.
20. Непосредственные преобразователи частоты. Формирование кривой выходного напряжения.

4. Примеры решения контрольных заданий

A1. В первом баллоне находится 2 моль гелия, а во втором 2 моль кислорода. В каком из баллонов находится большее количество молекул? Молярная масса гелия 4 г/моль, молярная масса кислорода 32 г/моль.

- 1) в первом
нельзя
- 2) во втором
- 3) одинаково
- 4) определить
нельзя

Решение: по определению количества вещества:

$$\nu = N/N_A, N = \nu N_A.$$

Так как количества вещества одинаковы, то количества молекул тоже одинаковы.

Ответ: 3

A2. В сосуде под поршнем находится идеальный газ. При неизменной температуре поршень опускают до тех пор, пока концентрация молекул газа не увеличилась в 2 раза. Как при этом изменились давление и объем газа?

- 1) объем и давление увеличились в 2 раза,
- 2) объем и давление уменьшились в 2 раза,
- 3) объем увеличился в 2 раза, а давление уменьшилось в 2 раза,
- 4) объем уменьшился в 2 раза, а давление увеличилось в 2 раза

Решение: по определению концентрации молекул:

$$n = N/V, V = N/n.$$

Так как концентрация молекул увеличилась в 2 раза, то объем при этом в 2 раза уменьшился. Так как процесс протекал при постоянной температуре, то давление газа в 2 раза увеличилось по закону Бойля – Мариотта.

Ответ: 4

A3. Как называется процесс, в ходе которого вся подведенная к газу теплота идет на совершение газом работы?

- 1) изотермический
- 2) изохорный
- 3) изобарный
- 4) адиабатный

Решение: по 1-му закону термодинамики:

$$Q = \Delta U + A.$$

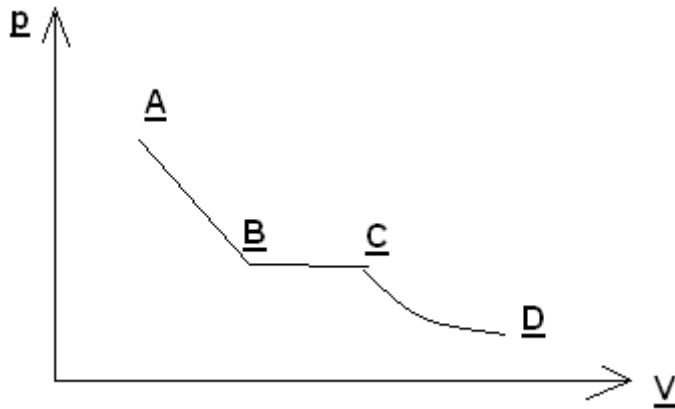
По условию задачи: $Q = A$, $\Delta U = 0$. По определению внутренней энергии:

$$U = \frac{3}{2} \nu RT.$$

Так как внутренняя энергия не изменялась, то температура газа тоже была постоянной, такой процесс называется изотермическим.

Ответ: 1

А4. На графике показан процесс расширения газа, который сопровождался уменьшением давления. На каком из участков графика работа газа была наибольшей?



1) АВ

2) ВС

3) CD

4) одинаково

Решение: на графике зависимости давления газа от его объема работа газа численно равна площади фигуры под графиком. Максимальная площадь будет под участком АВ.

Ответ: 1

А5. Аргон, находящийся в сосуде объемом 5 л, нагревают так, что его давление возрастает с 100 кПа до 300 кПа. Какое количество теплоты получил газ?

1) 1 кДж

2) 1,5 кДж

3) 2 кДж

4) 2,5 кДж

Решение: по первому закону термодинамики:

$$Q = \Delta U + A$$

Так как процесс в закрытом сосуде является изохорным, то $A = 0$.

$$Q = \Delta U = 3/2(p_2V - p_1V)$$

Переводя в систему СИ $100 \text{ кПа} = 10^5 \text{ Па}$, $300 \text{ кПа} = 3 \cdot 10^5 \text{ Па}$, $5 \text{ л} = 5 \cdot 10^{-3} \text{ м}^3$ и подставляя численные значения в формулу, получаем $Q = 1500 \text{ Дж} = 1,5 \text{ кДж}$.

Ответ: 2

А6. В каком из описанных ниже случаев скорость диффузии будет наименьшей?

- 1) кусочек сахара опускают в стакан с горячим чаем,
- 2) свинцовую и золотую отполированные пластины кладут под пресс.
- 3) воду наливают в сосуд с медным купоросом,
- 4) распыляют в воздухе одеколон.

Решение: скорость диффузии будет наименьшей в твердых телах, так как в твердом состоянии скорость движения молекул наименьшая.

Ответ: 2

А7. В сосуде под поршнем находится кислород. Его нагревают так, что абсолютная температура увеличивается в 1,5 раза. Как при этом изменится давление газа?

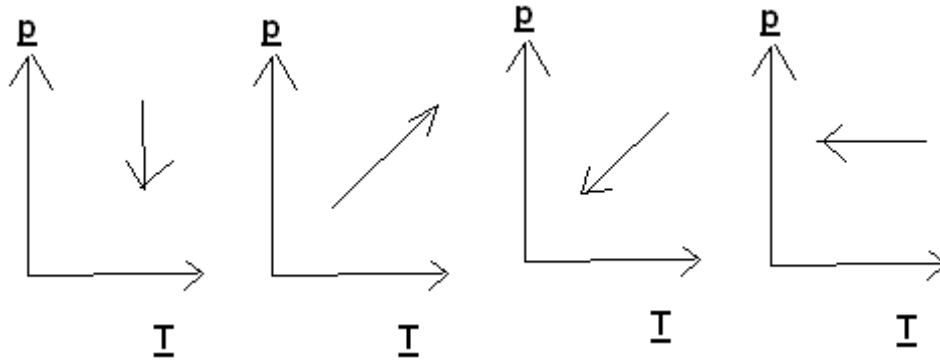
- | | |
|-------------------------------------|--------------------------|
| 1) увеличится в 1,5 раза | 2) уменьшится в 1,5 раза |
| 3) увеличится менее, чем в 1,5 раза | 4) не изменится |

Решение: процесс, протекающий с газом под поршнем, будет изобарным, так как по условию равновесия поршня сила тяжести, действующая на него, уравновешивается силой разности давлений газа под поршнем и атмосферного воздуха. Так как масса поршня и атмосферное давление не меняются, то давление газа тоже не изменится, он будет изобарно расширяться.

Ответ: 4

А8. На каком из графиков показан процесс изохорного охлаждения газа?

- | | | | |
|----|----|----|----|
| 1) | 2) | 3) | 4) |
|----|----|----|----|



Решение: изохорный процесс – это процесс, протекающий при постоянном объеме. Изохорное охлаждение предполагает уменьшение температуры газа, что соответствует графику 3.

Ответ: 3

А9. Газ получил количество теплоты, равное 1 кДж, и его сжали, совершив при этом работу 600 Дж. Как при этом изменилась внутренняя энергия газа?

- | | |
|---------------------------|--------------------------|
| 1) увеличилась на 1600 Дж | 2) увеличилась на 400 Дж |
| 3) уменьшилась на 400 Дж | 4) не изменилась |

Решение: по 1-му закону термодинамики:

$$Q = \Delta U + A,$$

$$\Delta U = Q - A.$$

Так как газ сжимают, то работа газа будет отрицательной: – 600 Дж. Подставляя численные значения в формулу и переводя 1 кДж = 1000 Дж, получаем:

$$\Delta U = 1600 \text{ Дж.}$$

Ответ: 1

А10. Идеальный тепловой двигатель совершает за один цикл работу 30 кДж. Известно, что температура нагревателя 127 °С, а температура холодильника 27 °С. Найти количество теплоты, отдаваемое за один цикл холодильнику.

- | | | | |
|------------|-----------|-----------|-----------|
| 1) 120 кДж | 2) 90 кДж | 3) 78 кДж | 4) 60 кДж |
|------------|-----------|-----------|-----------|

Решение: КПД теплового двигателя определяется по формулам:

$$\eta = (T_1 - T_2)/T_1$$

или

$$\eta = (Q_1 - Q_2)/Q_1, A = Q_1 - Q_2.$$

Переводя в систему СИ $27^\circ\text{C} = 300\text{ K}$ и $127^\circ\text{C} = 400\text{ K}$ и подставляя в формулу, находим

$$\eta = 0,25.$$

Количество теплоты, получаемое за один цикл от нагревателя, равно:

$$Q_1 = A/\eta = 120\text{ кДж}.$$

Количество теплоты, отдаваемое за один цикл холодильнику, будет равно:

$$Q_2 = Q_1 - A = 90\text{ кДж}.$$

Ответ: 2

5. Список экзаменационных вопросов по дисциплине

1. Классификация графиков нагрузки (только перечислить основные параметры классификации, без подробного описания)
2. Параметры графиков нагрузки
3. Изобразить график нагрузки энергосистемы и отметить характерные зоны
4. Паротурбинные конденсационные станции (определение, принцип работы, особенности)
5. Паротурбинные теплофикационные электростанции (определение, принцип работы, особенности)
6. Газотурбинные станции (определение, принцип работы, особенности)
7. Атомные электростанции (определение, принцип работы, особенности)
8. Гидроэлектростанции (определение, принцип работы, особенности)
9. Гидроаккумулирующие станции (определение, принцип работы, особенности)
10. Изобразить график нагрузки энергосистемы и указать участие электростанций в его формировании
11. Номинальные параметры трансформаторов
12. Элементы конструкции трансформаторов
13. Системы охлаждения силовых трансформаторов
14. Нагрузочная способность трансформаторов
15. Особенности автотрансформаторов (схема с пояснениями)
16. Регулирование напряжения трансформаторов (описание применяемых устройств)
17. Динамическое действие токов КЗ
18. Термическое действие токов КЗ
19. Методы ограничения токов КЗ
20. Токоограничивающие реакторы
21. Описание применяемых шинных конструкций
22. Выбор шинных конструкций
23. Выбор токопроводов и проводов воздушных линий
24. Выбор кабелей
25. Характеристика высоковольтных выключателей
26. Масляные выключатели
27. Воздушные выключатели
28. Элегазовые выключатели
29. Сравнительная характеристика воздушных и элегазовых выключателей
30. Электромагнитные выключатели
31. Вакуумные выключатели
32. Сравнительная характеристика воздушных и вакуумных выключателей
33. Выключатель нагрузки
34. Разъединители
35. Турбогенераторы
36. Гидрогенераторы

37. Косвенные системы охлаждения генераторов
38. Измерительные трансформаторы
39. Конструкция дугогасительной камеры воздушного выключателя
40. Конструкция контактов элегазового выключателя с автопневматическим дутьем
41. Конструкция электромагнитного выключателя
42. Конструкция вакуумного выключателя
43. Конструкция выключателя нагрузки
44. Гидрогенераторы подвешенного типа
45. Гидрогенераторы зонтичного типа
46. Схема электромашинного самовозбуждения
47. Электромашинное независимое возбуждение
48. Независимое высокочастотное возбуждение
49. Независимое тиристорное возбуждение
50. Независимое бесщеточное возбуждение
51. Полупроводниковое самовозбуждение

Примеры тестовых заданий

11

В двигателе постоянного тока параллельного возбуждением взаимные направления э.д.с. - E , тока якоря - $I_{я}$, и тока, потребляемого из сети - I соответствуют схеме, представленной на ...

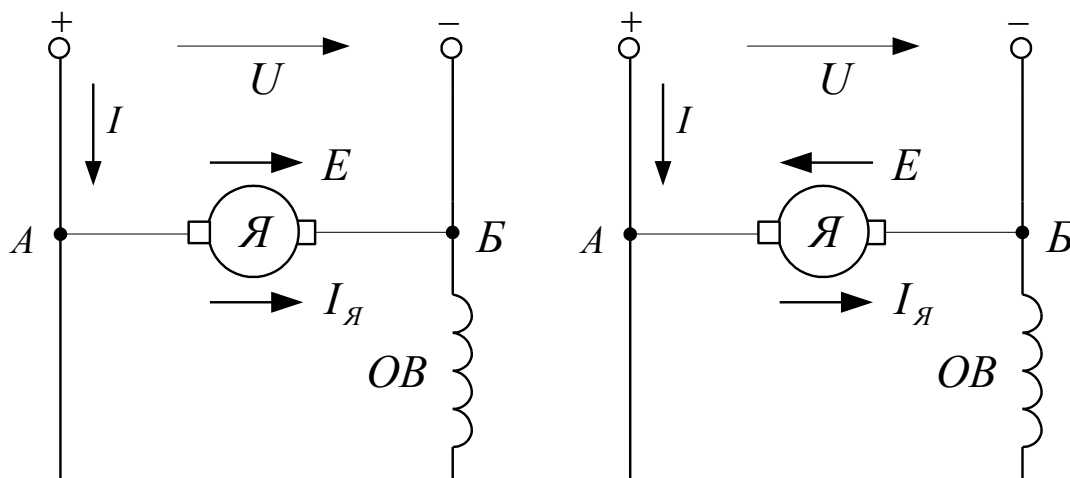


рис. 1

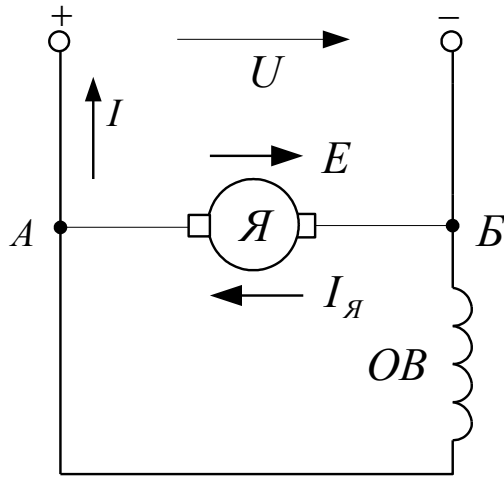


рис. 2

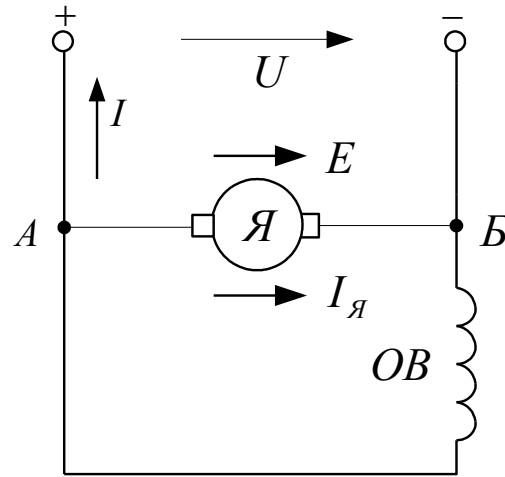


рис. 3

рис. 4

- 1. рис. 1
- 2. рис. 2 +
- 3. рис. 3
- 4. рис. 4

2

Пуск двигателя постоянного тока осуществляется при максимальном магнитном потоке с целью ...

- 1. увеличения пускового момента двигателя +
- 2. уменьшения пускового тока двигателя
- 3. снижения потерь мощности при пуске
- 4. уменьшения пускового момента двигателя

3

В цепь якоря двигателя постоянного тока параллельного возбуждения включают пусковой реостат для...

1. увеличения пускового момента
2. уменьшения пускового тока и увеличения пускового момента
3. уменьшения пускового тока +
4. увеличения пускового тока

4

Пусковой момент двигателя постоянного тока при введении в цепь якоря дополнительного сопротивления...

1. не изменится
2. уменьшится +
3. увеличится
4. изменится по направлению

5

Электромагнитный момент двигателя постоянного тока последовательного возбуждения пропорционален...

1. квадрату тока нагрузки +
2. току возбуждения
3. току якоря
4. сумме токов возбуждения и нагрузки

6

Магнитный поток двигателя постоянного тока с последовательным возбуждением при увеличении нагрузки...

1. не изменится

2. увеличится +
3. уменьшится
4. изменится по направлению

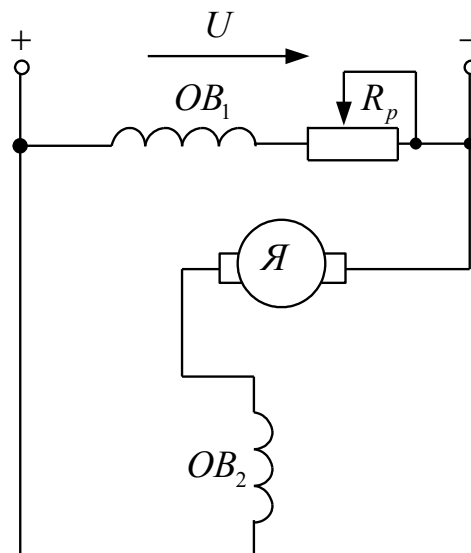
7

Противо э.д.с якоря двигателя постоянного тока независимого возбуждения при изменении направления вращения двигателя...

1. изменится по направлению +
2. изменится по величине
3. не изменится по направлению
3. не изменится по величине

8

На рисунке представлена схема двигателя постоянного тока возбуждения

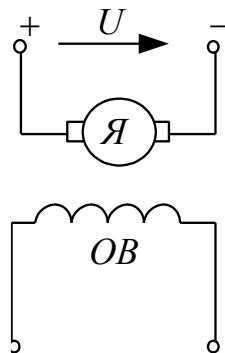


1. последовательного
2. параллельного

- 3. независимого
- 4. смешанного +

9

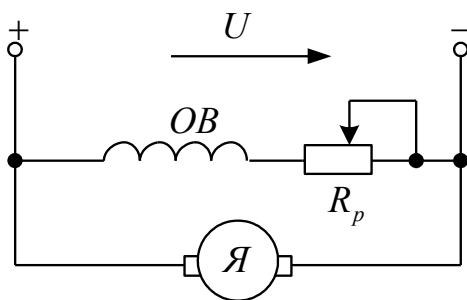
На рисунке представлена схема двигателя постоянного тока ... возбуждения



- 1. последовательного
- 2. параллельного
- 3. независимого +
- 4. смешанного

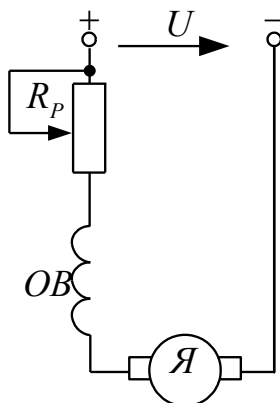
10

На рисунке представлена схема двигателя постоянного тока ... возбуждения



1. последовательного
2. параллельного +
3. независимого
4. смешанного

11. На рисунке представлена схема двигателя постоянного тока ... возбуждения



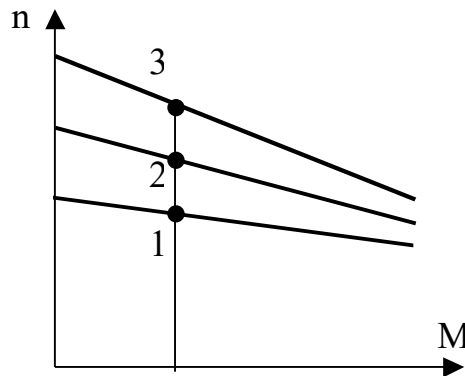
1. последовательного +
2. параллельного
3. независимого
4. смешанного

12. Электромагнитный момент M двигателя постоянного тока, у которого ток якоря - I , магнитный поток одного полюса - Φ , конструктивная постоянная - K_M , определяется по формуле...

1. $M = K_M \Phi I$ +
2. $M = \frac{K_M \Phi}{I}$
3. $M = \frac{K_M I}{\Phi}$
4. $M = \frac{K_M}{\Phi I}$

13

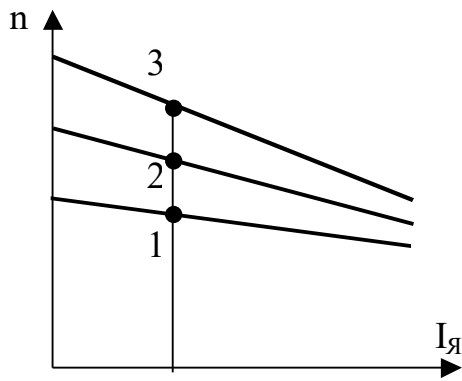
Токи в обмотке якоря I_1, I_2, I_3 двигателя постоянного тока при работе в точках 1,2,3 механических характеристик связаны между собой соотношением ..., если точка 1 расположена на естественной характеристике



1. $I_1 > I_2 > I_3$
2. $I_1 < I_2 < I_3$ +
3. $I_1 = I_2 = I_3$
4. $I_2 > I_1 > I_3$

14

Моменты M_1, M_2, M_3 , развиваемые двигателем постоянного тока при работе в точках 1,2,3 изображенных характеристик связаны между собой соотношением ..., если точка 1 расположена на естественной характеристике



1. $M_1 > M_2 > M_3$ +
2. $M_1 < M_2 < M_3$
3. $M_1 = M_2 = M_3$
4. $M_2 > M_1 > M_3$

15

Механическая характеристика двигателя постоянного тока с последовательным возбуждением представлена на...

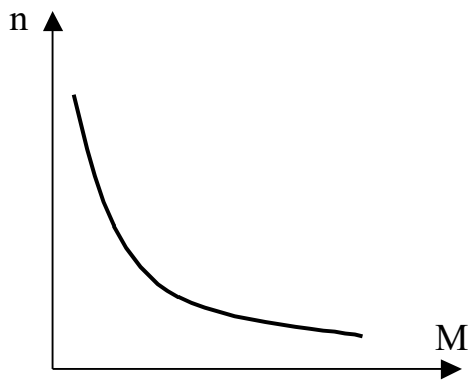


рис. 1

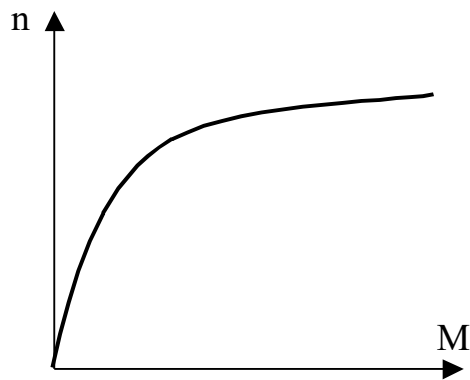


рис. 2

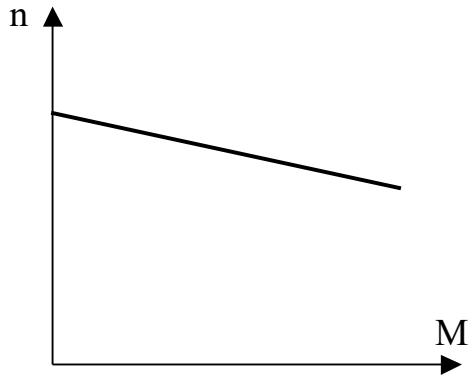


рис. 3

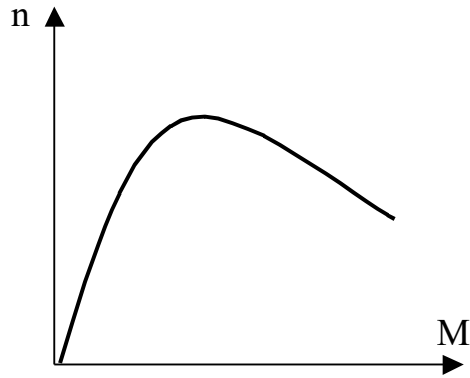


рис. 4

- 1. рис. 1
 - 2. рис. 2
 - 3. рис. 3
 - 4. рис. 4
- +

16

Механическая характеристика двигателя постоянного тока с параллельным возбуждением представлена на...

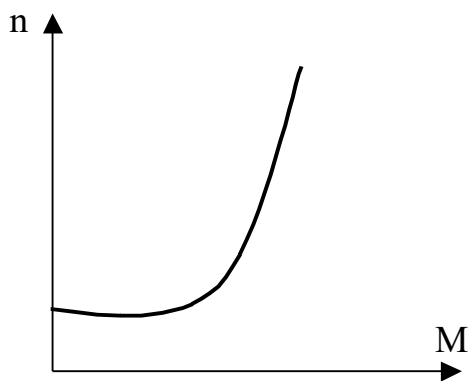


рис. 1

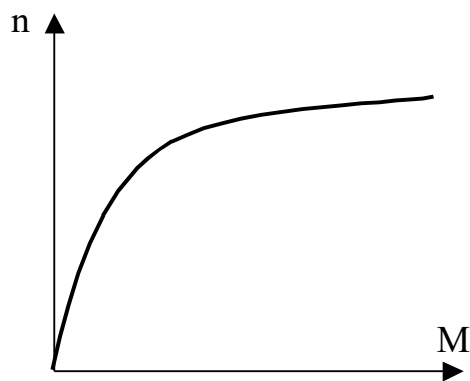


рис. 2

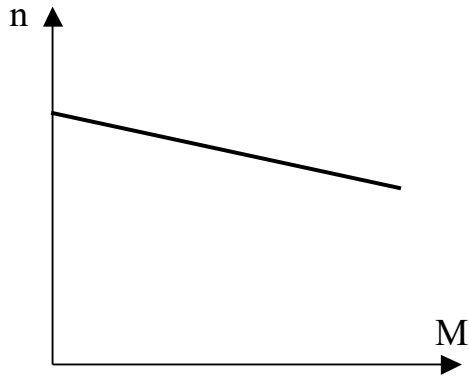


рис. 3

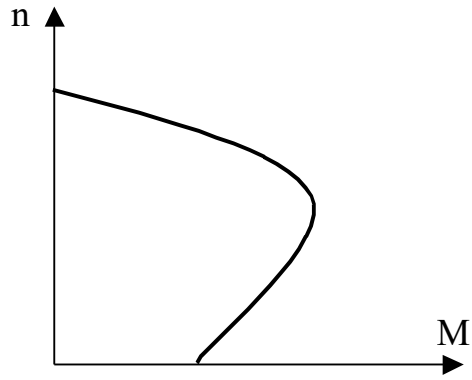


рис. 4

1. рис. 1
2. рис. 2
3. рис. 3 +
4. рис. 4