

Документ подписан простой электронной подписью
Информация о владельце:
ФИО: Максимов Алексей Борисович
Должность: директор департамента по образовательной политике
Дата подписания: 26.09.2023 17:20:38
Уникальный программный ключ:
8db180d1a3f02ac9e6052143672742755c18b4d6

МИНИСТЕРСТВО НАУКИ И ВЫСШЕГО ОБРАЗОВАНИЯ
РОССИЙСКОЙ ФЕДЕРАЦИИ
Федеральное государственное автономное образовательное учреждение
высшего образования
«МОСКОВСКИЙ ПОЛИТЕХНИЧЕСКИЙ УНИВЕРСИТЕТ»

УТВЕРЖДАЮ

Декан факультета машиностроения


/Е.В. Сафонов/

.....2021 г.

РАБОЧАЯ ПРОГРАММА ДИСЦИПЛИНЫ
«Инженерная и компьютерная графика»

Направление подготовки
22.03.01 «Материаловедение и технологии материалов»
Профиль «Перспективные материалы и технологии»

Квалификация (степень) выпускника
Бакалавр

Форма обучения
Очная

Москва 2021 г.

1. Цели освоения дисциплины

Дисциплина «Инженерная и компьютерная графика» состоит из трех структурно и методически согласованных разделов: «Начертательная геометрия», «Инженерная графика», «Компьютерная графика».

Дисциплина «Инженерная и компьютерная графика» является одной из основных общетехнических дисциплин в подготовке бакалавров в технических учебных заведениях.

К **основным целям** освоения дисциплины «Инженерная и компьютерная графика» следует отнести:

- формирование знаний о основных положениях, признаках и свойств, вытекающих из метода прямоугольного проецирования и некоторых разделов математики (геометрии и некоторых определений из теории множеств). На этом базируются теоретические основы и правила построения изображений пространственных предметов на плоскости (начертательная геометрия);

- формирование знаний о основных правилах составления технических чертежей, нанесения размеров с учетом ЕСКД, чтении чертежей (инженерная графика);

- подготовка студентов к деятельности в соответствии с квалификационной характеристикой по направлению бакалавра.

К **основным задачам** освоения дисциплины «Инженерная и компьютерная графика» следует отнести:

- применение методов и способов решения задач начертательной геометрии в последующих разделах инженерной и компьютерной графики при выполнении конструкторской документации;

- освоение навыков по ручному эскизированию, составлению чертежей с учетом требований ЕСКД, чтению чертежей.

- разработка рабочей проектной и технической документации;

2. Место дисциплины в структуре ООП бакалавриата

Дисциплина «Инженерная и компьютерная графика» относится к числу профессиональных учебных дисциплин обязательной части (Блок 1) основной образовательной программы бакалавриата.

«Инженерная и компьютерная графика» взаимосвязана логически и содержательно-методически со следующими дисциплинами и практиками ООП:

В обязательной части Блок 1. Дисциплины (модули):

- Проектная деятельность;

- Теоретическая механика;

- Метрология, стандартизация, сертификация;

В части, формируемой участниками образовательных отношений:

- Методы и особенности научно-исследовательской деятельности;

- Технологические процессы получения и обработки материалов.

3. Перечень планируемых результатов обучения по дисциплине (модулю), соотнесенные с планируемыми результатами освоения образовательной программы.

В результате освоения дисциплины (модуля) у обучающихся формируются следующие компетенции и должны быть достигнуты следующие результаты обучения как этап формирования соответствующих компетенций:

Код компетенции	В результате освоения образовательной программы обучающийся должен обладать	Перечень планируемых результатов обучения по дисциплине
ОПК-2	Способен участвовать в проектировании технических объектов, систем и технологических процессов с учетом экономических и социальных ограничений	<p>– знать: принципы, методы и средства составления проектной технической документации объектов, систем и технологических процессов с учетом экономических и социальных ограничений.</p> <p>– уметь: применять знания о проектировании технических объектов, систем и технологических процессов с учетом экономических и социальных ограничений на различных стадиях жизненного цикла профессиональной деятельности</p> <p>– иметь навыки: составления проектной технической документации объектов, систем и технологических процессов с учетом экономических и социальных ограничений в профессиональной деятельности</p>
ОПК-1	Способен решать задачи профессиональной деятельности, применяя методы моделирования, математического анализа, естественнонаучные и общеинженерные знания	<p>знать: основы истории, философии, математики, физики, химии, информационно-коммуникационных технологий, инженерной и компьютерной графики</p> <p>уметь: решать стандартные профессиональные задачи с применением естественнонаучных и общеинженерных знаний, методов математического анализа и моделирования</p> <p>владеть: навыками решения задач профессиональной деятельности, применяя методы моделирования, математического анализа,</p>

		естественнонаучные и общеинженерные знания
--	--	--

4. Структура и содержание дисциплины «Инженерная и компьютерная графика»

Общая трудоемкость дисциплины «Инженерная и компьютерная графика» составляет 2 зачетные единицы, т.е. 72 академических часов (из них 36 часов – самостоятельная работа студентов).

Разделы дисциплины «Инженерная и компьютерная графика» изучаются на первом курсе.

Первый семестр: лекции – 1 час в неделю (18 часов), Лабораторные занятия – 1 час в неделю (18 часов), форма контроля – зачет.

Структура и содержание дисциплины «Инженерная и компьютерная графика» по срокам и видам работы отражены в Приложении 1.

Содержание разделов дисциплины

Первый семестр

4.1. Начертательная геометрия

4.1.1 Предмет изучения. Литература. О порядке занятий: лекции, лабораторные занятия, контрольные работы, расчетно-графические работы, олимпиады.

Методы проецирования: центральное, параллельное. Проецирование точки на две и три взаимно-перпендикулярные плоскости проекций. Образование комплексного чертежа (метод Монжа).

Проецирование прямой линии и ее отрезка. Принадлежность точки прямой. Деление отрезка прямой в заданном отношении. Положение прямой относительно плоскостей проекций. Определение натуральной величины отрезка прямой общего положения методом прямоугольного треугольника.

Взаимное положение прямых: прямые пересекающиеся, параллельные и скрещивающиеся. Теорема о проецировании прямого угла (частный случай).

4.1.2 Плоскость. Способы задания плоскости на чертеже. Прямая и точка в плоскости (признаки принадлежности). Главные линии плоскости (горизонталь и фронталь).

Положение плоскости относительно плоскостей проекций. Плоскости общего и частного положений. Свойство проецирующих плоскостей. Пересечение прямо проецирующей плоскостью. Пересечение двух плоскостей, из которых одна - проецирующая.

4.1.3 Пересечение прямой с плоскостью общего положения (алгоритм решения). Параллельность прямой и плоскости и двух плоскостей (признаки параллельности). Перпендикулярность прямой и плоскости и двух плоскостей (признаки перпендикулярности).

Способы преобразования чертежа. Способы перемены плоскостей проекций и вращения. Способ перемены плоскостей проекций, его применение для определения натуральной величины отрезка прямой и плоской фигуры и углов наклона их к плоскостям проекций. Способ вращения вокруг осей перпендикулярных плоскостям.

4.1.4 Многогранники. Их изображение на чертеже. Точка на поверхности многогранника. Пересечение многогранника плоскостью. Определение натуральной величины фигуры сечения. Пересечение прямой линии с многогранником. Взаимное пересечение многогранников.

4.1.5 Кривые линии и поверхности. Кривые линии плоские и пространственные. Кривые поверхности. Образование кривых поверхностей и их изображение на чертеже. Классификация поверхностей: линейчатые и нелинейчатые поверхности, развертываемые и неразвертываемые поверхности. Цилиндрические и конические поверхности общего вида.

Поверхности вращения. Образование и изображение на чертеже. Точка на поверхности вращения.

Цилиндр вращения. Сечение цилиндра плоскостью. Виды сечений. Построение проекций и натуральной величины фигуры сечения.

Конус вращения. Его образование и изображение на чертеже. Виды сечений конуса плоскостью. Построение проекций и натурального вида фигуры сечения.

Сфера. Ее образование и изображение на чертеже. Точка на поверхности сферы. Сечение сферы плоскостью.

Тор. Его образование и изображение на чертеже. Виды тора. Точка на поверхности тора. Сечение тора плоскостью. Круговые сечения тора.

4.1.6 Взаимное пересечение кривых поверхностей.

Общий алгоритм решения. Применение плоскостей в качестве вспомогательных секущих поверхностей при построении линии пересечения двух поверхностей. Построение натуральной величины фигуры сечения двух пересекающихся кривых поверхностей проецирующей плоскостью.

Взаимное пересечение соосных поверхностей вращения. Применение сфер в качестве вспомогательных секущих поверхностей при построении линии пересечения двух кривых поверхностей. Применение сфер с постоянным центром.

Пересечение прямой линии с кривой поверхностью.

Алгоритм решения. Примеры построения точек пересечения прямой линии с кривой поверхностью.

4.2 Инженерная и компьютерная графика

4.2.1 Предмет и краткий очерк развития черчения. Стандартизация как фактор, способствующий развитию науки и техники. Единая Система Конструкторской Документации (ЕСКД). Ее назначение, структура и содержание. Требования, предъявляемые Стандартами ЕСКД к составлению и оформлению чертежей.

4.2.2 Общие правила выполнения чертежей. Форматы листов чертежей, Основные и дополнительные форматы, их образование и обозначение. Основная надпись и ее расположение на формате листа (ГОСТ 2.301-68). Масштабы изображений и их обозначение на чертеже в основной надписи и на поле чертежа (ГОСТ 2.302-68).

4.2.3 Линии чертежа. Типы линий, их начертание и основные назначения. Толщина всех типов линий по отношению к сплошной толстой основной линии (ГОСТ 2.303-68).

4.2.4 Шрифты чертежные. Типы и размеры шрифта. Ширина букв и толщина линий шрифта (ГОСТ. 2.304-81).

4.2.5 Основная надпись (угловой штамп), содержание и порядок ее заполнения на чертежах (ГОСТ 2.104-2006).

4.2.6 Изображения – виды, разрезы, сечения (ГОСТ 2.305-2008). Основные положения и определения. Метод прямоугольного проецирования – основа составления чертежей. Виды. Содержание и определение вида. Главный, основные, дополнительные и местные виды, их определение и расположение на чертеже. Обозначение дополнительных и местных видов на чертеже. Разрезы. Определение и содержание разреза. Классификация разрезов в зависимости от положения секущей плоскости относительно горизонтальной плоскости проекций (горизонтальные, вертикальные, наклонные), относительно длины и высоты предмета (продольные, поперечные), от числа секущих плоскостей (простые и сложные). Расположение и обозначение разрезов на чертеже. Местные разрезы. Соединение части вида и части соответствующего разреза и их разделение на чертеже. Условия, обеспечивающие возможность соединения половины вида и половины разреза. Сечения. Определение и содержание сечения. Сечения - вынесенные и наложенные, их расположение и обозначение на чертеже. Условности и упрощения, применяемые при изображении видов, разрезов и сечений:

1. Изображение половины вида, разреза или сечения, если они представляют симметричную фигуру.

2. Изображение в разрезе тонкостенных элементов типа ребер жесткости, спиц маховиков, сплошных валов, когда секущая плоскость направлена вдоль длинной стороны такого элемента.

3. Изображение в разрезе отверстий, расположенных на круглых фланцах, когда их оси не совпадают с секущей плоскостью.

4.2.7 Обозначения графические материалов и правила их нанесения на чертежах (ГОСТ 2.306-68). Нанесение штриховки в разрезах и сечениях.

4.2.8 Нанесение размеров (ГОСТ 2.307-68). Сведения об основных требованиях и правилах нанесения размеров рассматриваются выборочно в зависимости от этапов выполнения графических работ.

4.2.9 Основные положения по съемке эскизов. Определение эскиза. Требования к выполнению эскиза. Рекомендации по последовательности выполнения эскиза.

4.2.10 Разъемные соединения. Резьбовые изделия и их соединения. Изображение и обозначение резьб (ГОСТ 2.311-68). ГОСТ 2.315-68. Виды резьб: метрическая, дюймовая, трубная, коническая, трапецеидальная и специальная. Элементы резьб: длина полного профиля резьбы, сбеги, надрезы, фаски, проточки. Крепежные изделия: болты, шпильки, гайки, шайбы. Их изображение на чертеже и обозначение в основной надписи и спецификации.

4.2.11 Знакомство с Autodesk Inventor. Основы моделирования деталей.

Обзор возможностей системы. Интерфейс. Создание параметрического эскиза. Добавление и редактирование геометрических зависимостей. Редактирование размеров. Создание массивов на эскизе. Создание эскизных блоков. Понимание оповещений эскизов. Создание 3D-геометрии: параметрическая твердотельная модель. Выдавливание. Установка материала и цвета. Связь с данными других эскизов. Создание элемента вращения. Создание элементов сдвиг. Использование примитивов. Добавление сопряжения. Добавление скруглений. Добавление фасок. Размещение отверстий. Создание кругового массива. Размещение отверстий по эскизам. Построение графиков и номограмм.

4.2.12 Создание чертежа детали по геометрической модели и сборочного чертежа. Виды, разрезы и сечения. Понятие фиксированного компонента. Добавление сборочных зависимостей. Зависимость «Совмещение». Степени свободы. Зависимость «Вставка». Зависимость «Угол». Зависимость «Касательность». Управляющие зависимости. Работа с Библиотекой элементов. Использование Мастера проектирования болтовых соединений.

5. Образовательные технологии

Методика преподавания дисциплины «Инженерная и компьютерная графика» и реализация компетентного подхода в изложении и восприятии материала предусматривает использование следующих активных и интерактивных форм проведения групповых, индивидуальных, аудиторных занятий в сочетании с внеаудиторной работой с целью формирования и развития профессиональных навыков, обучающихся:

- подготовка к лабораторным работам занятиям дома и в компьютерных аудиториях вуза;
- защита и индивидуальное обсуждение выполняемых этапов лабораторных работ;

- игровое проектирование;
- разыгрывание ролей (ролевые игры);
- индивидуальный тренаж;
- групповой тренинг;
- проведение мастер-классов экспертов и специалистов по инженерной графике и компьютерному моделированию.

Удельный вес занятий, проводимых в интерактивных формах, определен главной целью образовательной программы, особенностью контингента обучающихся и содержанием дисциплины «Инженерная и компьютерная графика» и в целом по дисциплине составляет 50% аудиторных занятий. Занятия лекционного типа составляют 50% от объема аудиторных занятий.

6. Оценочные средства для текущего контроля успеваемости, промежуточной аттестации по итогам освоения дисциплины и учебно-методическое обеспечение самостоятельной работы студентов

Контроль успеваемости и качества подготовки проводится в соответствии с требованиями "Положения об организации образовательного процесса в московском политехническом университете".

Для контроля успеваемости и качества освоения дисциплины настоящей программой предусмотрены следующие виды контроля:

- контроль текущей успеваемости (текущий контроль);
- промежуточная аттестация.

В процессе обучения используются следующие оценочные формы самостоятельной работы студентов, оценочные средства текущего контроля успеваемости и промежуточных аттестаций:

В первом семестре

- рабочая тетрадь;
- подготовка к лабораторным занятиям, выполнение практических заданий и их защита;
- контрольная работа;
- зачет.

Образцы графических заданий, рабочей тетради, контрольных вопросов и заданий для проведения текущего контроля, билетов для зачета, приведены в приложении 2.

6.1. Организация и порядок проведения текущего контроля.

6.1.1. Формы проведения контроля.

Для проведения текущего контроля применяются следующие формы: *домашние задания в рабочей тетради, расчетно-графические самостоятельные работы, контрольная работа.*

6.1.2. Содержание текущего контроля.

Содержание форм текущего контроля и порядок их применения изложены в приложении к рабочей программе "Фонд оценочных средств" (приложение 2).

6.1.3. Сроки выполнения текущего контроля и шкала и критерии оценивания результатов*

Сроки выполнения текущего контроля и шкала и критерии оценивания результатов изложены в приложении к рабочей программе "Фонд оценочных средств" (приложение 1,2).

6.2. Промежуточная аттестация. Организация и порядок проведения.

6.2.1. Форма проведения промежуточной аттестации

Форма, предусмотренная учебным планом - зачет.

Промежуточная аттестация проводится в сроки, установленные утвержденным расписанием зачётно-экзаменационной сессии.

До даты проведения промежуточной аттестации студент должен выполнить все расчетно-графические лабораторные работы, предусмотренные настоящей рабочей программой дисциплины.

Перечень обязательных работ и форма отчетности по ним представлены в таблице :

Вид работы	Форма отчетности и текущего контроля
Расчетно-графические лабораторные работы (5 работ): 1. Проецирование прямой линии и ее отрезка. Взаимное положение прямых. 2. Пересечение многогранников. Натуральный вид фигуры сечения. 3. Построение 6 видов модели. 4. Построение эскиза детали с разрезами (2 модели). 5. Болтовое и шпилечное соединение.	Оформленные расчетно-графические работы, предусмотренных рабочей программой дисциплины с отметкой преподавателя «зачтено», если выполнены и оформлены все работы.
Самостоятельная работа. Расчетно-графические работы 1,2,3,4,5 (пример заданий в приложении 2)	Оформленный отчет о работе, предусмотренной рабочей программой дисциплины с отметкой преподавателя «зачтено», если выполнены и оформлены все работы.
Контрольная работа	Контрольная работа выполненная на положительную оценку

Если не выполнен один или более видов учебной работы, указанных в таблице, преподаватель имеет право выставить неудовлетворительную оценку по итогам промежуточной аттестации.

6.3 Фонд оценочных средств для проведения промежуточной аттестации обучающихся по дисциплине (модулю).

6.3.1. Перечень компетенций с указанием этапов их формирования в процессе освоения образовательной программы.

В результате освоения дисциплины (модуля) формируются следующие компетенции:

Код компетенции	В результате освоения образовательной программы обучающийся должен обладать
ОПК-2	Способен участвовать в проектировании технических объектов, систем и технологических процессов с учетом экономических и социальных ограничений
ОПК-1	Способен решать задачи профессиональной деятельности, применяя методы моделирования, математического анализа, естественнонаучные и общеинженерные знания

В процессе освоения образовательной программы данные компетенции, в том числе их отдельные компоненты, формируются поэтапно в ходе освоения обучающимися дисциплин (модулей), практик в соответствии с учебным планом и календарным графиком учебного процесса.

6.3.2. Описание показателей и критериев оценивания компетенций, формируемых по итогам освоения дисциплины (модуля), описание шкал оценивания.

Показателем оценивания компетенций на различных этапах их формирования является достижение обучающимися планируемых результатов обучения по дисциплине (модулю).

<p>ОПК-2. Способен участвовать в проектировании технических объектов, систем и технологических процессов с учетом экономических и социальных ограничений</p> <p>ОПК-1.Способен решать задачи профессиональной деятельности, применяя методы моделирования, математического анализа, естественнонаучные и общеинженерные знания</p>				
Показатель	Критерии оценивания			
	2	3	4	5

<p>знать: - принципы, методы и средства составления проектной технической документации объектов, систем и технологических процессов с учетом экономических и социальных ограничений.</p>	<p>Обучающийся демонстрирует полное отсутствие или недостаточное соответствие следующих знаний: - принципы, методы и средства составления проектной технической документации объектов, систем и технологических процессов с учетом экономических и социальных ограничений.</p>	<p>Обучающийся демонстрирует неполное соответствие следующих знаний: - принципы, методы и средства составления проектной технической документации объектов, систем и технологических процессов с учетом экономических и социальных ограничений. Допускаются значительные ошибки, проявляется недостаточность знаний, по ряду показателей, обучающийся испытывает затруднения при оперировании знаниями при их переносе на новые ситуации.</p>	<p>Обучающийся демонстрирует частичное соответствие следующих знаний: - принципы, методы и средства составления проектной технической документации объектов, систем и технологических процессов с учетом экономических и социальных ограничений.</p>	<p>Обучающийся демонстрирует полное соответствие следующих знаний: - принципы, методы и средства составления проектной технической документации объектов, систем и технологических процессов с учетом экономических и социальных ограничений.</p>
<p>знать: основы истории, философии, математики, физики, химии, информационно-коммуникационных технологий, инженерной и компьютерной графики</p>	<p>Обучающийся демонстрирует полное отсутствие или недостаточное соответствие следующих знаний: основы истории, философии, математики, физики, химии, информационно-коммуникационных технологий, инженерной и компьютерной графики</p>	<p>Обучающийся демонстрирует неполное соответствие следующих знаний: основы истории, философии, математики, физики, химии, информационно-коммуникационных технологий, инженерной и компьютерной графики, допускаются значительные ошибки, проявляется недостаточность знаний, по ряду показателей,</p>	<p>Обучающийся демонстрирует частичное соответствие следующих знаний: основы истории, философии, математики, физики, химии, информационно-коммуникационных технологий, инженерной и компьютерной графики но допускаются незначительные ошибки, неточности, затруднения при аналитических операциях.</p>	<p>Обучающийся демонстрирует полное соответствие следующих знаний: основы истории, философии, математики, физики, химии, информационно-коммуникационных технологий, инженерной и</p>

		обучающийся испытывает значительные затруднения при оперировании знаниями при их переносе на новые ситуации.		компьютерной графикой свободно оперирует приобретёнными знаниями.
уметь: применять знания о проектировании технических объектов, систем и технологических процессов с учетом экономических и социальных ограничений на различных стадиях жизненного цикла профессиональной деятельности	Обучающийся не умеет или в недостаточной степени умеет : применять знания о проектировании технических объектов, систем и технологических процессов с учетом экономических и социальных ограничений на различных стадиях жизненного цикла профессиональной деятельности	Обучающийся демонстрирует неполное соответствие следующих умений: : применять знания о проектировании технических объектов, систем и технологических процессов с учетом экономических и социальных ограничений на различных стадиях жизненного цикла профессиональной деятельности	Обучающийся демонстрирует частичное соответствие следующих умений: : применять знания о проектировании технических объектов, систем и технологических процессов с учетом экономических и социальных ограничений на различных стадиях жизненного цикла профессиональной деятельности	Обучающийся демонстрирует полное соответствие следующих умений: применять знания о проектировании технических объектов, систем и технологических процессов с учетом экономических и социальных ограничений на различных стадиях жизненного цикла профессиональной деятельности
уметь: решать стандартные профессиональные	Обучающийся не умеет или в недостаточной степени умеет решать стандартные профессиональные задачи с применением	Обучающийся демонстрирует неполное соответствие следующих умений: решать стандартные профессиональные	Обучающийся демонстрирует частичное соответствие следующих умений: решать стандартные	Обучающийся демонстрирует полное соответствие

<p>е задачи с применением естественнонаучных и общеинженерных знаний, методов математического анализа и моделирования</p>	<p>естественнонаучных и общеинженерных знаний, методов математического анализа и моделирования</p>	<p>задачи с применением естественнонаучных и общеинженерных знаний, методов математического анализа и моделирования Допускаются значительные ошибки, проявляется недостаточность умений, по ряду показателей, обучающийся испытывает значительные затруднения при оперировании умениями при их переносе на новые ситуации.</p>	<p>профессиональные задачи с применением естественнонаучных и общеинженерных знаний, методов математического анализа и моделирования Умения освоены, но допускаются незначительные ошибки, неточности, затруднения при аналитических операциях, переносе умений на новые, нестандартные ситуации.</p>	<p>следующих умений: решать стандартные профессиональные задачи с применением естественнонаучных и общеинженерных знаний, методов математического анализа и моделирования .Свободно оперирует приобретенными умениями, применяет их в ситуациях повышенной сложности.</p>
<p>Иметь навыки: составления проектной технической документации объектов, систем и технологических процессов с учетом экономических и социальных ограничений в профессиональной деятельности</p>	<p>Обучающийся не владеет или в недостаточной степени владеет практическим опытом составления проектной технической документации объектов, систем и технологических процессов с учетом экономических и социальных ограничений в профессиональной деятельности</p>	<p>Обучающийся владеет практическим опытом составления проектной технической документации объектов, систем и технологических процессов с учетом экономических и социальных ограничений в профессиональной деятельности. Обучающийся испытывает значительные затруднения при применении навыков в новых ситуациях.</p>	<p>Обучающийся частично владеет навыками составления проектной технической документации объектов, систем и технологических процессов с учетом экономических и социальных ограничений в профессиональной деятельности, но допускаются незначительные ошибки, неточности, затруднения при аналитических операциях, переносе умений на новые, нестандартные</p>	<p>Обучающийся в полном объеме владеет навыками составления проектной технической документации объектов, систем и технологических процессов с учетом экономических и социальных ограничений</p>

<p>Иметь навыки: применять методами решения задач профессиональной деятельности, применяя методы моделирования, математического анализа, естественнонаучные и общепрофессиональные знания</p>	<p>Обучающийся не владеет или в недостаточной степени владеет методами решения задач профессиональной деятельности, применяя методы моделирования, математического анализа, естественнонаучные и общепрофессиональные знания</p>	<p>Обучающийся владеет методами решения задач профессиональной деятельности, применяя методы моделирования, математического анализа, естественнонаучные и общепрофессиональные знания допускаются значительные ошибки, проявляется недостаточность владения навыками по ряду показателей, Обучающийся испытывает значительные затруднения при применении навыков в новых ситуациях.</p>	<p>ситуации. Обучающийся частично владеет методами решения задач профессиональной деятельности, применяя методы моделирования, математического анализа, естественнонаучные и общепрофессиональные знания, но допускаются незначительные ошибки, неточности, затруднения при аналитических операциях, переносе умений на новые, нестандартные ситуации.</p>	<p>й в профессиональной деятельности. Свободно применяет полученные навыки в ситуациях повышенной сложности. Обучающийся в полном объеме владеет методами решения задач профессиональной деятельности, применяя методы моделирования, математического анализа, естественнонаучные и общепрофессиональные знания, свободно применяет полученные навыки в ситуациях повышенной сложности.</p>
--	--	---	---	--

Шкалы оценивания результатов промежуточной аттестации и их описание:

Форма промежуточной аттестации: зачет.

Промежуточная аттестация обучающихся в форме зачета проводится по результатам выполнения всех видов учебной работы, предусмотренных учебным планом по данной дисциплине (модулю), при этом учитываются результаты текущего контроля успеваемости в течение семестра. Оценка степени достижения обучающимися планируемых результатов обучения по дисциплине (модулю) проводится преподавателем, ведущим занятия по дисциплине (модулю) методом экспертной оценки. По итогам промежуточной аттестации по дисциплине (модулю) выставляется оценка «зачтено» или «не зачтено».

Необходимым условием прохождения промежуточной аттестации является выполнение всех видов работ, предусмотренных данной рабочей программой по дисциплине «Инженерная и компьютерная графика».

На дату проведения промежуточной аттестации студенты должны выполнить все виды учебной работы, предусмотренные рабочей программой по дисциплине «Инженерная и компьютерная графика», а именно выполнить расчетно-графические работы - 5 работ, выполнить 1 контрольную работу. Если не выполнены необходимые условия, студенты получают незачет.

Шкала оценивания	Описание
Зачтено	Выполнены все виды учебной работы, предусмотренные РПД. Студент демонстрирует соответствие знаний, умений, навыков приведенным в таблицах показателей, оперирует приобретенными знаниями, умениями, навыками, применяет их в ситуациях повышенной сложности. При этом могут быть допущены незначительные ошибки, неточности, затруднения при аналитических операциях, переносе знаний и умений на новые, нестандартные ситуации.
Не зачтено	Не выполнен один или более видов учебной работы, предусмотренных РПД. Студент демонстрирует неполное соответствие знаний, умений, навыков приведенным в таблицах показателей, допускаются значительные ошибки, проявляется отсутствие знаний, умений, навыков по ряду показателей, студент испытывает значительные затруднения при оперировании знаниями и умениями при их переносе на новые ситуации.

Фонды оценочных средств представлены в приложении 2 к рабочей программе.

7. Учебно-методическое и информационное обеспечение дисциплины

а) основная литература:

1. Курс начертательной геометрии Гордон В.О., Семенцов-Огиевский М.А. Курс начертательной геометрии. – М.: Высшая школа, 2006. – 272 с.
2. Бродский А.М., Фазлулин Э.М., Халдинов В.А. Инженерная графика (металлообработка). М.: Изд. центр «Академия», 2013. – 400 с.
3. Фазлулин Э.М., Халдинов В.А. Инженерная графика. М.: Изд. центр «Академия», 2011. – 432 с.
4. Фазлулин Э.М., Яковук О.А. Техническая графика. М.: Изд. центр «Академия», 2018. – 336 с.
5. Тимофеев В.Н., Матвеев А.Г., Шашин А.Д. Разработка геометрических моделей и чертежей в Autodesk Inventor. Часть 1: Разработка эскизов и геометрических моделей. - М.: МГИУ, 2015. - 82 с.

б) дополнительная литература:

6. Стандарты ЕСКД: ГОСТ 2.101-68,. Сборочный чертеж. Методические указания. М.: МАМИ. 2000. ГОСТ 2.102-68, ГОСТ 2.104-2006, ГОСТ 2.106-96, ГОСТ 2.109-73, ГОСТ 2.119-73, ГОСТ 2.301-68÷ГОСТ 2.307-68, ГОСТ 2.311-68, ГОСТ 2.315-68, ГОСТ 2.317-69, ГОСТ 2.401÷ГОСТ 2.409-74.
7. «НАЧЕРТАТЕЛЬНАЯ ГЕОМЕТРИЯ. Методические указания к конспекту лекций» / Под редакцией профессора Э. М. Фазлулина. - М.: МОСПОЛИТЕХ, 2019. – 96 с.
8. Методические указания «Метрические задачи в начертательной геометрии» /Под редакцией проф. Э.М. Фазлулина. – М.: МОСПОЛИТЕХ, 2019. – 40 с.
9. Методические указания «Теоретические основы начертательной геометрии» Коллектив авторов. Под редакцией проф. Э.М. Фазлулина. – М.: МОСПОЛИТЕХ, 2019. – 50 с.
10. Методические указания / Бродский А.М. - М.: МГТУ «МАМИ», 2014. – 31 с.
11. Методические указания «Выполнение чертежей и эскизов. Построение изображений» /Коллектив авторов. Под редакцией Фазлулина Э.М. - М.: МГТУ «МАМИ», 2003. – 38 с.
12. Методические указания «Резьбы и резьбовые соединения» / А. Я. Швец, А. Ю. Калинин, О. А. Яковук. - М.: МГТУ «МАМИ», 2011.- 41 с.
13. Методические указания «Нанесение размеров на эскизах и рабочих чертежах деталей. Часть 1» / Коллектив авторов. Под редакцией Фазлулина Э.М. М. - : МГТУ «МАМИ», 2011.- 28 с.

14. Методические указания «Нанесение размеров на эскизах и рабочих чертежах деталей. Часть 2» / А. Я. Швец, О. А. Яковук, А. Ю. Калинин, М. С. Крюков. - М.: МГТУ «МАМИ», 2013.- 64 с.
15. Методические указания «Создание и редактирование чертежей в системе AutoCAD» / Э.М. Фазлулин, А.Ю. Калинин, О.А. Яковук. - М.: МГТУ «МАМИ», 2009.- 73 с.
16. Методические указания «Создание и редактирование чертежей в системе КОМПАС-3D. Часть 1» / Э.М. Фазлулин, А.Ю. Калинин, О.А. Яковук, А.Я. Швец. - М.: МГТУ «МАМИ», 2013.- 80 с.
17. Задания по геометрическому моделированию: сборник / В.Н. Тимофеев, Э.М. Фазлулин, Ю.Ю. Демина – М, Московский политех, 2020- 228 с.
18. Фазлулин Э.М., Нарышкин Д.Н., Яковук О.А. Конспект лекций по дисциплине «Начертательная геометрия»: презентационные методические материалы для мультимедийного сопровождения занятий по дисциплине «Инженерная графика». Москва, 2016. Номер гос. Регистрации электронного издания – 0321602638 ФГУП НТЦ «ИНФОРМРЕГИСТР».
19. Колтунов В.В., Фазлулин Э.М. «Изображения. Виды, разрезы, сечения»: презентационный методический материал для мультимедийного сопровождения занятий по дисциплине «Инженерная графика». Москва, 2014. Номер гос. Регистрации электронного издания – 0321403761 ФГУП НТЦ «ИНФОРМРЕГИСТР».
20. Яковук О.А., Калинин А.Ю., Фазлулин Э.М. «Резьбы и резьбовые соединения»: презентационный методический материал для мультимедийного сопровождения занятий по дисциплине «Инженерная графика». Москва, 2015. Номер гос. Регистрации электронного издания – 0321504508 ФГУП НТЦ «ИНФОРМРЕГИСТР».

в) программное обеспечение и интернет-ресурсы:

21. ЭОР «Начертательная геометрия (часть 1)»
<https://lms.mospolytech.ru/course/view.php?id=546>
22. ЭОР «Начертательная геометрия (часть 2)»
<https://lms.mospolytech.ru/course/view.php?id=673>
23. ЭОР «Инженерная графика (проекционное черчение)»
<https://lms.mospolytech.ru/course/view.php?id=703>
24. ЭОР «Инженерная графика (машиностроительное черчение)»
<https://lms.mospolytech.ru/course/view.php?id=1272>
25. ЭОР «Компьютерная графика (AUTODESK INVENTOR)»:
<https://lms.mospolytech.ru/course/view.php?id=429>

26. Autodesk Inventor (Бесплатная студенческая версия).
27. Autodesk AutoCAD (Бесплатная студенческая версия).
28. Autodesk Fusion 360 (Бесплатная студенческая версия).

Интернет-ресурсы включают учебно-методические материалы в электронном виде, представленные на сайте lib.mami.ru в разделе «Электронный каталог» (<http://lib.mami.ru/lib/content/elektronnyy-katalog>).

8. Материально-техническое обеспечение дисциплины

1. Комплект пространственных моделей по всем разделам курса начертательной геометрии и инженерной графики.
2. Стенды с образцами выполнения графических работ по всем разделам курса начертательной геометрии и инженерной графики.
3. Плакаты по различным темам курса.
4. Программы текущего контроля знаний студентов (коллоквиумы):
 - Коллоквиум №1 “Проецирование точки”.
 - Коллоквиум №2 “Проецирование прямой линии”.
 - Коллоквиум №3 “Проецирование плоскости”.
 - Коллоквиум №4 “Преобразование чертежа”.
 - Коллоквиум №5 “Кривые поверхности”.
5. Рубежные контрольные работы по основным разделам начертательной геометрии и инженерной графики.
6. Объяснения по основным разделам начертательной геометрии и инженерной графики с использованием мультимедийной техники.
7. Комплект учебных моделей по начертательной геометрии и инженерной графики.

Три компьютерные лаборатории кафедры «Инженерная графика и компьютерное моделирование» Ауд. ПК416, ПК417, ПК518 оснащенные 75 компьютерами, лаборатория с фондом типовых деталей и наглядных пособий в ауд. ПК419.

9. Методические рекомендации для самостоятельной работы студентов

Самостоятельная работа является одним из видов учебных занятий. Цель самостоятельной работы – практическое усвоение студентами вопросов, рассматриваемых в процессе изучения дисциплины.

Аудиторная самостоятельная работа по дисциплине выполняется на учебных занятиях под непосредственным руководством преподавателя и по его заданию.

Внеаудиторная самостоятельная работа выполняется студентом по заданию преподавателя, но без его непосредственного участия.

Этапы процесса организации самостоятельной работы студентов:

- подготовительный (определение целей и составление программы самостоятельной работы, подготовка методического обеспечения и оборудования);
- основной (реализация программы с использованием приемов поиска информации: усвоение, переработка, применение, передача знаний, фиксирование результатов);
- заключительный (оценка эффективности и значимости программы; анализ результатов самостоятельной работы, их систематизация; выводы о направлениях оптимизации труда).

Чтобы правильно организовать свою самостоятельную работу, необходимо студенту создать условия для продуктивной умственной деятельности. К условиям продуктивности умственной деятельности относятся:

- постепенное вхождение в работу;
- выдерживание индивидуального ритма, темпа работы и размера ее исполнения;
- привычная последовательность и систематичность деятельности;
- правильное чередование труда и отдыха.

Студенту важно помнить:

- отдых не предполагает полного бездействия, он может быть достигнут переменной дела;
- смену периодов работоспособности в течение дня. Наиболее плодотворно для занятия умственным трудом утреннее время с 8 до 14 часов, максимальная работоспособность с 10 до 13 часов, с 16 до 19 часов, с 20 до 24 часов;
- соблюдение перерывов через 1-1,5 часа перерывы по 10-15 мин, через 3-4 часа работы перерыв 40-60 мин;
- чтобы выполнить весь объем самостоятельной работы по предметам курса, необходимо систематически заниматься по 3-5 часов ежедневно, желательно в одни и те же часы, при чередовании занятий с перерывами для отдыха;
- целесообразно ежедневно работать не более чем над двумя-тремя дисциплинами, начиная со среднего по трудности задания, переходя к более сложному, напоследок оставив легкую часть задания, требующую больше определенных моторных действий.

Итак, самостоятельные занятия потребуют интенсивного умственного труда, который необходимо не только правильно организовать. Для оптимальной организации самостоятельной работы студенту рекомендуется составление

личного расписания, отражающего время и характер занятий (теоретический курс, практические занятия, графические работы, чтение литературы), перерывы на обед, ужин, отдых, сон, проезд и т.д.

Деятельность студентов по формированию навыков учебной самостоятельной работы. Каждый студент самостоятельно определяет режим своей самостоятельной работы.

В процессе самостоятельной работы студент приобретает навыки самоорганизации, самоконтроля, самоуправления, саморефлексии и становится активным самостоятельным субъектом учебной деятельности.

В процессе самостоятельной работы студент должен:

- освоить минимум содержания, выносимого на самостоятельную работу студентов;
- осуществлять самостоятельную работу в организационных формах, предусмотренных учебным планом и рабочей программой преподавателя;
- выполнять самостоятельную работу и отчитываться по ее результатам в соответствии с графиком представления результатов, видами и сроками отчетности по самостоятельной работе студентов;
- использовать для самостоятельной работы методические пособия, учебные пособия, разработки сверх предложенного преподавателем перечня.

10. Методические рекомендации для преподавателя

В первую очередь необходимо опираться на действующую рабочую программу по дисциплине, в которой обязательно должны быть определены количество и тематика практических занятий на каждый семестр. Для каждого занятия определяются тема, цель, структура и содержание. Исходя из них, выбираются форма проведения занятия (интерактивная, самостоятельная работа, мастер-класс, тестирование и т.д.) и дидактические методы, которые при этом применяет преподаватель (индивидуальная работа, работа по группам, деловая игра и проч.). Целесообразность выбора преподавателем того или иного метода зависит, главным образом, от его эффективности в конкретной ситуации. Например, если преподаватель ставит задачу оттачивание практического навыка при освоении сложной темы, то проводится мастер-класс с личной демонстрацией выполнения работы. Для трудоемких по времени и рутинных операций задач следует проводить ролевую игру с коллективным участием студентов.

Особое внимание следует уделить хронометражу занятия, т.е. выделению на каждый этап занятия определённого времени. Для преподавателя, особенно начинающего, чрезвычайно важно придерживаться запланированного хронометража. Если этого не удастся сделать, то преподавателю необходимо проанализировать ход занятия и, возможно, внести изменения либо в его структуру, либо в форму его проведения.

Необходимость планировать и анализировать учебно-воспитательный процесс в дидактическом, психологическом, методическом аспектах с учетом современных требований к преподаванию обуславливает, в свою очередь, необходимость обоснованного выбора эффективных методов, форм и средств обучения, контроля результатов усвоения студентами программного материала.

Преподавателю возможно использовать максимально эффективно разнообразные формы, методы и средства обучения только в соответствии с поставленными и спланированными конкретными целями, и задачами. Разрабатывать качественный дидактический материал и наглядные пособия с методическими рекомендациями по их применению на занятиях можно только в том случае, если заранее определены цели и задачи как для всего курса дисциплины, так и для каждого отдельного занятия.

Преподаватель должен систематически проводить самоанализ, самооценку и корректировку собственной деятельности на занятиях, разрабатывать и проводить диагностику для определения уровня знаний и умений студентов, разрабатывать и реализовывать программы для индивидуальных и групповых форм работы с учетом способностей студентов.

Обязательно нужно изучать личность студента и коллектива обучаемых в целом, с целью диагностики, проектирования и коррекции их познавательной деятельности на практических занятиях по дисциплине.

Основным условием учебно-методического обеспечения практических занятий по дисциплине является непрерывность психолого-педагогического и методического образования преподавателя, взаимосвязь практики с системой изучения студентами нормативных учебных дисциплин и курсов по выбору, дающих теоретическое обоснование практической деятельности, позволяющих осмысливать и совершенствовать ее с позиций научного анализа.

**Структура и содержание дисциплины «Инженерная и компьютерная графика» по направлению подготовки
22.03.01- Материаловедение и технологии материалов
(бакалавр)**

n/n	Раздел	Семестр	Неделя семестра	Виды учебной работы, включая самостоятельную работу студентов, и трудоемкость в часах					Виды самостоятельной работы студентов					Формы аттестации	
				Л	П/С	Лаб	СРС	КСР	К.Р.	К.П.	РГР	Реферат	К/р	Э	З
	Первый семестр														
	НАЧЕРТАТЕЛЬНАЯ ГЕОМЕТРИЯ														
1.1	Методы проецирования: центральное, параллельное. Проецирование прямой линии и ее отрезка. Взаимное положение прямых..	1	1-2	2		3						№1			
1.2	Плоскость. Способы задания плоскости на чертеже. Положение плоскости относительно плоскостей проекций. Параллельность прямой и плоскости и двух плоскостей. Перпендикулярность прямой и плоскости и двух плоскостей.	1	3-4	2		3									
1.3	Пересечение прямой проецирующей плоскостью. Пересечение двух плоскостей, из	1	5-6	2		3			№1		№2				

	<p>которых одна – проецирующая</p> <p>Способы преобразования чертежа.</p> <p>Способ перемены плоскостей проекций.</p> <p>Многогранники. Пересечение многогранника плоскостью.</p>															
1.4	<p>Кривые линии и поверхности.</p> <p>Поверхности вращения. Цилиндр вращения. Конус вращения. Сфера. Тор.</p>	1	7-8	2		3										
1.5	<p>Взаимное пересечение кривых поверхностей. Взаимное пересечение соосных поверхностей вращения.</p> <p>Пересечение прямой линии с кривой поверхностью.</p>	1	9-10	2		2										
	Всего часов по дисциплине в первом семестре			10		10	18									
	ИНЖЕНЕРНАЯ И КОМПЬЮТЕРНАЯ ГРАФИКА															
2.1	<p>Единая система конструкторской документации. Стандарты ЕСКД. Виды изделий и конструкторских документов.</p> <p>Оформление чертежей. Форматы...</p>	1	11-12	1		1					№3					
2.2	<p>Оформление чертежей. Форматы. Масштабы. Линии. Шрифты.</p> <p>Основная надпись</p>	1	12-13	1		1										
2.3	<p>Общие правила выполнения чертежей. Изображения – виды, разрезы, сечения. Определение и</p>	1	13-14	2		2					№4					

	содержание. Условности и упрощения, применяемые при изображении видов, разрезов и сечений														
2.4	Обозначения графические материалов и правила их нанесения на чертежах (ГОСТ 2.306-68). Нанесение размеров (ГОСТ 2.307- 68). Сведения об основных требованиях и правилах нанесения размеров.	1	14-15	1		1									
2.5	Основные положения по съемке эскизов. Рекомендации по последовательности выполнения эскиза	1	15-16	2		2					№5				
2.6	Прием графических работ. Подготовка к зачету.	1	16-17	1		1									
	Форма аттестации														3
	Всего часов по дисциплине			8		8	18								
	Всего часов по дисциплине в первом семестре			18		18	36								

МИНИСТЕРСТВО НАУКИ И ВЫСШЕГО ОБРАЗОВАНИЯ РОССИЙСКОЙ ФЕДЕРАЦИИ
ФЕДЕРАЛЬНОЕ ГОСУДАРСТВЕННОЕ АВТОНОМНОЕ ОБРАЗОВАТЕЛЬНОЕ УЧРЕЖДЕНИЕ ВЫСШЕГО ОБРАЗОВАНИЯ

**«МОСКОВСКИЙ ПОЛИТЕХНИЧЕСКИЙ УНИВЕРСИТЕТ»
(МОСКОВСКИЙ ПОЛИТЕХ)**

Направление подготовки: **22.03.01 Материаловедение и технологии материалов**

Форма обучения: очная

Типы профессиональной деятельности: научно-исследовательская, технологическая.

Кафедра: «Инженерной графики и компьютерного моделирования»

ФОНД ОЦЕНОЧНЫХ СРЕДСТВ

ПО ДИСЦИПЛИНЕ

«Инженерная и компьютерная графика»

Состав: 1. Паспорт фонда оценочных средств.

2. Описание оценочных средств: вариант билета к зачету, образец рабочей тетради, вариант контрольной работы, варианты РГР, вариант задания Игрового проектирования, вариант Творческого задания, перечень комплектов заданий.

ПОКАЗАТЕЛЬ УРОВНЯ СФОРМИРОВАННОСТИ КОМПЕТЕНЦИЙ

<i>«Инженерная и компьютерная графика»</i>					
ФГОС 22.03.01 «Материаловедение и технологии материалов»					
В процессе освоения данной дисциплины студент формирует и демонстрирует следующие профессиональные компетенции:					
КОМПЕТЕНЦИИ		Перечень компонентов	Технология формирования компетенций	Форма оценочного средства**	Степени уровней освоения компетенций
ИН-ДЕКС	ФОРМУЛИРОВКА				
ОПК-2	Способен участвовать в проектировании технических объектов, систем и технологических процессов с учетом экономических и социальных ограничений	<p>– знать: принципы, методы и средства составления проектной технической документации объектов, систем и технологических процессов с учетом экономических и социальных ограничений.</p> <p>– уметь: применять знания о проектировании технических объектов, систем и технологических процессов с учетом экономических и социальных ограничений на различных стадиях жизненного цикла профессиональной деятельности</p> <p>– иметь навыки: составления проектной технической</p>	лекции, практические занятия, лабораторные работы.	З, ИР, КР, РТ, РГР, ТЗ	<p>Базовый уровень - способен участвовать в проектировании технических объектов в стандартных учебных ситуациях.</p> <p>Повышенный уровень - способен участвовать в проектировании технических объектов, систем и технологических процессов с учетом экономических и социальных ограничений</p>

<p>ОПК-1</p>	<p>Способен решать задачи профессиональной деятельности, применяя методы моделирования, математического анализа, естественнонаучные и общеинженерные знания</p>	<p>документации объектов, систем и технологических процессов с учетом экономических и социальных ограничений в профессиональной деятельности</p> <p>знать: основы истории, философии, математики, физики, химии, информационно-коммуникационных технологий, инженерной и компьютерной графики</p> <p>уметь: решать стандартные профессиональные задачи с применением естественнонаучных и общеинженерных знаний, методов математического анализа и моделирования</p> <p>владеть: навыками решения задач профессиональной деятельности, применяя методы моделирования, математического анализа, естественнонаучные и общеинженерные знания</p>	<p>лекции, практические занятия, лабораторные работы.</p>	<p>З, ИП, К/Р, РТ, РГР, ТЗ</p>	<p>Базовый уровень - способен использовать требования ЕСКД в стандартных учебных ситуациях.</p> <p>Повышенный уровень - способен оформлять проектную и рабочую техническую документацию в соответствии с нормативными документами.</p>
--------------	---	--	---	--------------------------------	--

** - Сокращения форм оценочных средств см. в приложении 2 к РП.

Перечень оценочных средств по дисциплине «Инженерная и компьютерная графика»

№ ОС	Наименование оценочного средства	Краткая характеристика оценочного средства	Представление оценочного средства в ФОС
1	Зачет, дифференцированный зачет	Курсовые экзамены (зачеты, дифф. зачеты) по всей дисциплине или ее части преследуют цель оценить работу студента за курс (семестр), полученные теоретические знания, прочность их, развитие творческого мышления, приобретение навыков самостоятельной работы, умение синтезировать полученные знания и применять их к решению практических задач.	Образцы билетов для зачета

2	Контрольная работа (К/Р)	Средство проверки умений применять полученные знания для решения задач определенного типа по теме или разделу	Образцы контрольных заданий
3	Игровое проектирование (ИП)	Игровое проектирование (конструирование, разработка методик) предполагает наличие исследовательской, инженерной или методической проблемы или задачи, разделение участников на небольшие соревнующиеся группы и разработку ими вариантов решения поставленной проблемы (задачи), проведение заключительного заседания экспертного совета, на котором группы публично защищают разработанные варианты решений. Учебные цели и система оценки деятельности в основном ориентированы на качество выполнения конкретного проекта и представления результатов проектирования.	Образец задания на игровое проектирование
4	Рабочая тетрадь (РТ)	Дидактический комплекс, предназначенный для самостоятельной работы обучающегося и позволяющий оценивать уровень усвоения им учебного материала.	Образец рабочей тетради

5	Творческое задание (ТЗ)	Частично регламентированное задание, имеющее нестандартное решение и позволяющее диагностировать умения, интегрировать знания различных областей, аргументировать собственную точку зрения. Может выполняться в индивидуальном порядке или группой обучающихся.	Образец группового творческого задания
6	Расчетно-графическая работа (РГР)	Средство проверки умений применять полученные знания по заранее определенной методике для решения задач или заданий по модулю или дисциплине в целом.	Образец заданий для выполнения расчетно-графической работы

РАЗДЕЛ «НАЧЕРТАТЕЛЬНАЯ ГЕОМЕТРИЯ»

Образец Рабочей тетради

Рабочая тетрадь «методические указания и условия задач по курсу начертательной геометрии». В Методических указаниях приведены вопросы и условия задач по основным разделам начертательной геометрии. Материал изложен по принципу от простого к сложному, что обеспечивает лучшее освоение предмета. Данные указания позволяют повысить активность студентов, сократить затраты времени, связанные с вычерчиванием графической части условий задач. Содержит 117 иллюстраций на 90 страницах. Ниже представлены титульный лист и одна страница с заданиями.

Рабочая тетрадь по Начертательной геометрии

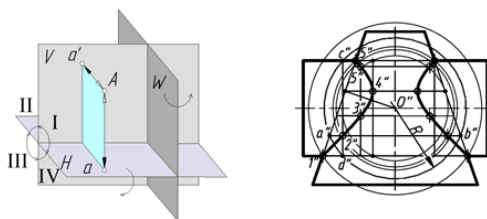
Титульный лист

МИНИСТЕРСТВО ОБРАЗОВАНИЯ И НАУКИ
РОССИЙСКОЙ ФЕДЕРАЦИИ

Федеральное государственное бюджетное образовательное
учреждение высшего профессионального образования

«МОСКОВСКИЙ ГОСУДАРСТВЕННЫЙ
МАШИНОСТРОИТЕЛЬНЫЙ УНИВЕРСИТЕТ (МАМИ)»
/Университет машиностроения/

Калинин А. Ю., Фазлулин Э.М., Швец А. Я., Яковук О.А.



**МЕТОДИЧЕСКИЕ УКАЗАНИЯ
К КОНСПЕКТУ ЛЕКЦИЙ
ПО НАЧЕРТАТЕЛЬНОЙ ГЕОМЕТРИИ.**

Под редакцией профессора Э.М. Фазлулина

I

МОСКВА 2016

Вариант лекции

ЛЕКЦИЯ 12

Взаимное пересечение криволинейных поверхностей

12.1 Применение сфер в качестве вспомогательной секущей поверхности.

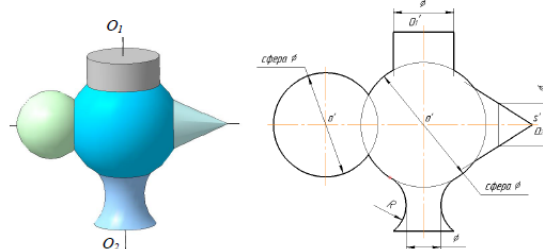
В основе применения сфер в качестве вспомогательных секущих поверхностей лежит свойство соосных поверхностей вращения пересекаться по общим окружностям.

Соосными -



Необходимые условия применения сфер:

1. Пересекающиеся поверхности должны иметь общую плоскость симметрии.
2. Пересекающиеся поверхности могут быть представлены как множества окружностей.



1) Цил. и Сф. -

2) Кон. и Сф. -

3) Тор и Сф. -

4) Сф. и Сф.1 -

Работа №1 : Метрические задачи

127

1. Построить проекции линии пересечения плоскости, заданной пересекающимися прямыми АВ и ВС, с плоскостью треугольника DEF, соблюдая условия видимости.

2. Построить проекции прямой, параллельной плоскости Н, отстоящей от нее на 25 мм и пересекающей прямые АВ и CD.

3. Построить проекции треугольника ABC со стороной BC, расположенной на прямой MN и вершиной A, принадлежащей прямой EF. Сторона BC = 60 мм, а основание D высоты AD делит сторону BC в отношении $|BD| : |DC| = 1 : 2$. (MN) параллельна плоскости V.

Студент _____
Группа _____

Работа №2: Пересечение многогранников Натуральный вид фигуры сечения

Пирамида
Плоскость

ПОЛИТЕХ 021. 324

Имя	Фамилия	Дата	Время	Лист	Масштаб
Иванов	Иванов			1:1	
Курс	Рассылка			Лист	Листов
Курсант				Код И.О.ИМ	
Код	Рассылка			Гр. 191-111	

**Вопросы для подготовки к зачету по разделу
«Начертательная геометрия» (ОПК-1)**

I. Точка, прямая, плоскость.

1. Проекции центральные и параллельные.
2. Инвариантные свойства параллельных проекций.
3. Метод Монжа.
4. Ортогональные проекции и система прямоугольных координат.
5. Точки в 4^x четвертях пространства
6. Проекции прямой и отрезка прямой линии.
7. Особые (частные) положения прямой линии.
8. Точка на прямой.
9. Следы прямой.
10. Построение натуральной величины отрезка прямой общего положения и углов наклона прямой к плоскостям проекций. Метод прямоугольного треугольника.
11. Взаимное положение двух прямых.
12. Теорема о проецировании плоского прямого угла.
13. Способы задания плоскости на чертеже.
14. Следы плоскости.
15. Прямая и точка на плоскости. Условие принадлежности точки плоскости.
16. Прямые особого положения на плоскости. Линия наибольшего наклона (линия ската) плоскости к плоскости проекций.
17. Построение линии пересечения 2^x плоскостей. ($1^я$ позиционная задача)
18. Правило построения линии пересечения 2^x плоскостей в общем случае.
19. Построение прямой линии и плоскости параллельных между собой.
20. Построение взаимно параллельных плоскостей.
21. Построение точки пересечения прямой и плоскости. (Правило построения)
22. Построение взаимно перпендикулярных прямой и плоскости.
23. Построение взаимно перпендикулярных плоскостей.
24. Построение проекций многогранников и развертки боковой поверхности.

II. Способы преобразования чертежа.

1. Способ перемены плоскостей проекций:
 - определение натуральной величины и углов наклона прямой к плоскостям проекций;
 - определение натуральной величины заданной плоскости и углов ее наклона к плоскостям проекций;
 - определение кратчайшего расстояния между скрещивающимися прямыми;
 - определение натуральной величины двугранного угла.
2. Способ вращения:
 - 2.а. Способ вращения вокруг проецирующей прямой:
 - определение натуральной величины отрезка прямой и углов наклона её к плоскостям проекций;
 - совмещение точки с заданной плоскостью (поверхностью).
 - 2.б. Способ вращения вокруг линии уровня (горизонтали, фронтали):
 - определение натуральной величины отрезка прямой линии;
 - определение расстояния от точки до заданной прямой;
 - определение натуральной величины плоскости треугольника;
 - определение угла между прямой и плоскостью;
 - определение угла между плоскостями.

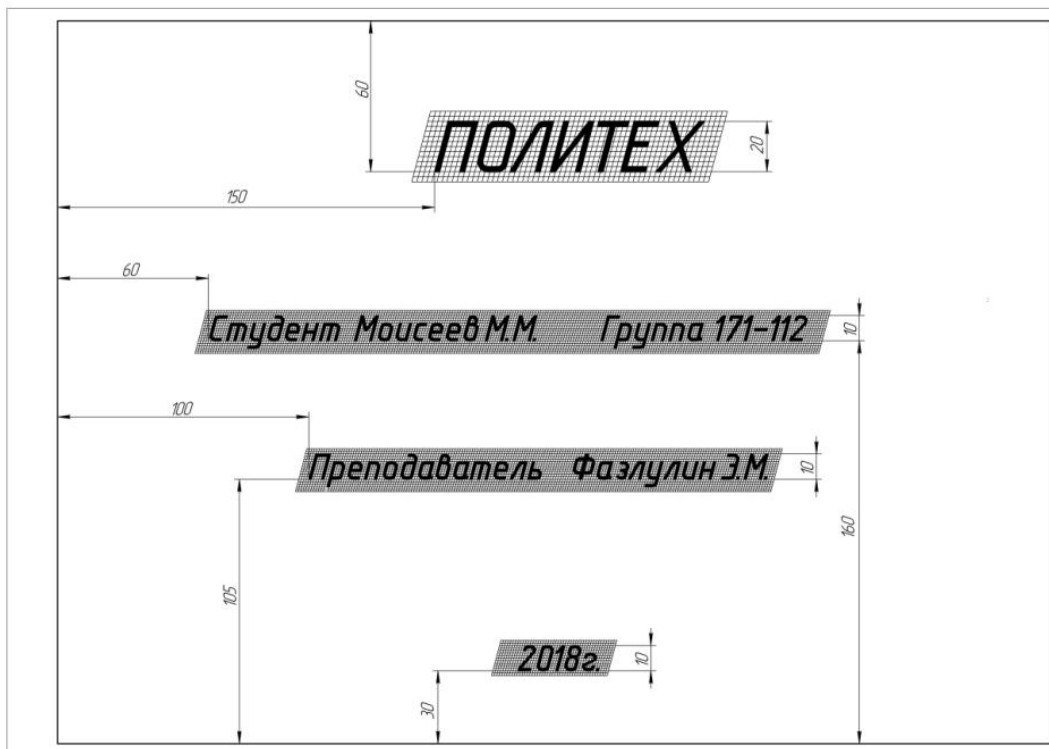
3. Способ вращения без указания осей вращения. Способ плоскопараллельного перемещения:
- определение натуральной величины отрезка прямой и углов её наклона к плоскостям проекций;
 - определение величины двугранного угла;
 - определение натуральной величины заданной плоскости.

III. Кривые поверхности.

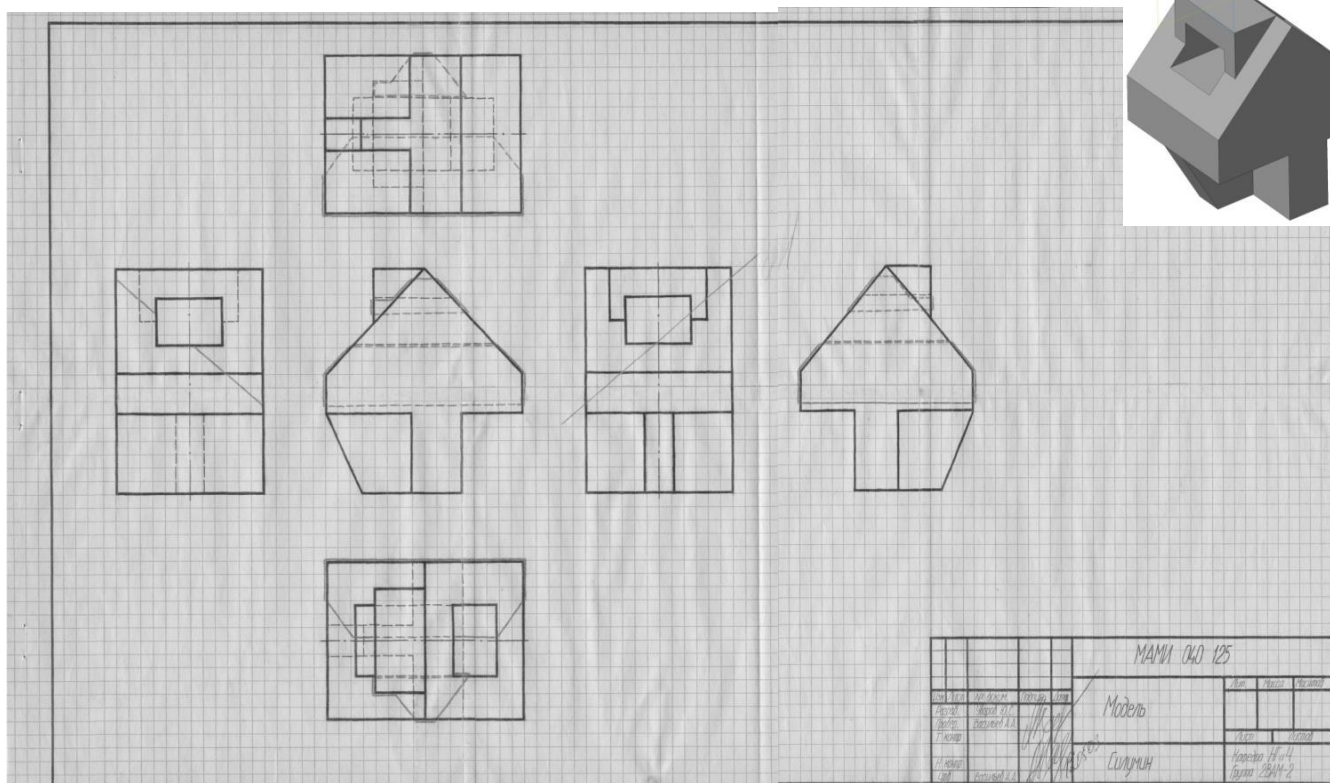
1. Способы задания и изображения поверхностей на чертежах. Каркас поверхности.
2. Поверхности вращения. Винтовые поверхности.
3. Построение недостающей проекции точки, принадлежащей поверхности. (Правило)
4. Проведение плоскостей, касательных к кривым поверхностям.
5. Построение линии среза, пересечение линии среза поверхности заданной плоскостью.
6. Построение развертки кривой поверхности. (Цилиндра, конуса)
7. Построение точек пересечения поверхности прямой (кривой) линией. (Правило).
8. Построение линии пересечения (линии перехода) 2^x поверхностей вращения:
 - способ секущих поверхностей;
 - способ концентрических сфер;
 - способ эксцентрических сфер.
9. Построение линии пересечения 2^x поверхностей $2^{\text{го}}$ порядка. Метод Монжа.

РАЗДЕЛ «ИНЖЕНЕРНАЯ И КОМПЬЮТЕРНАЯ ГРАФИКА»

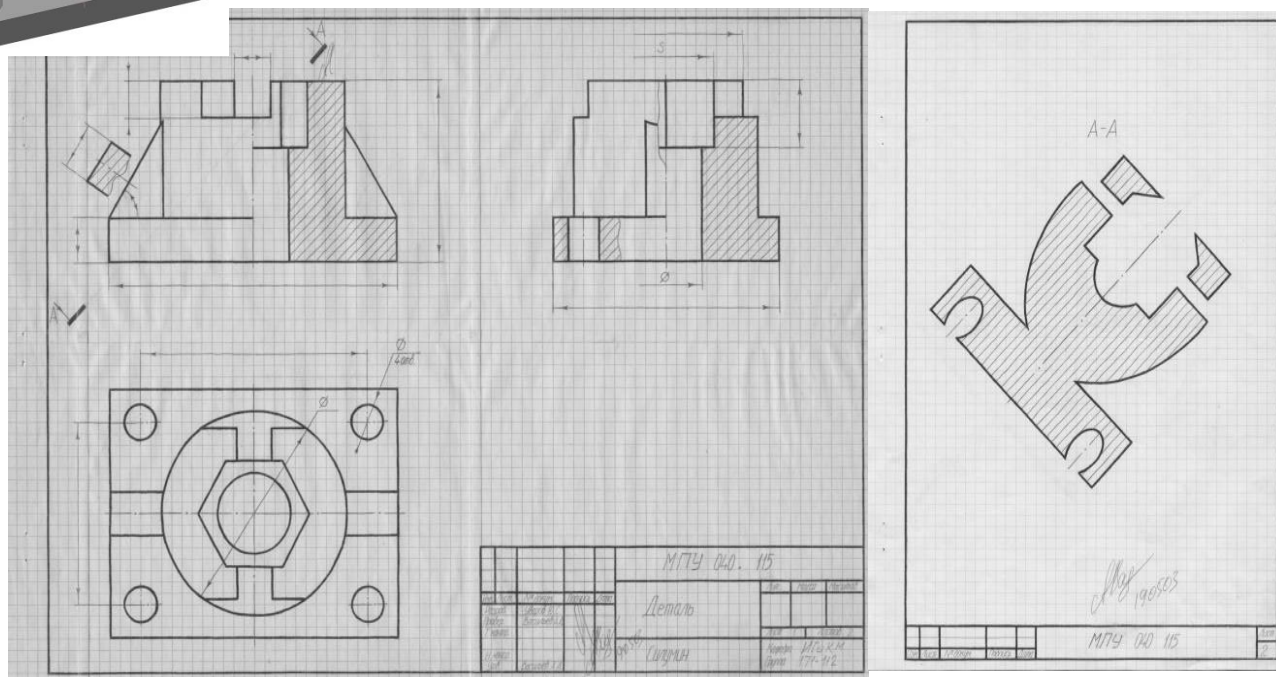
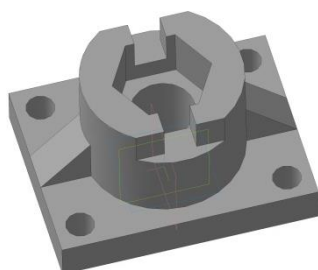
Титульный лист



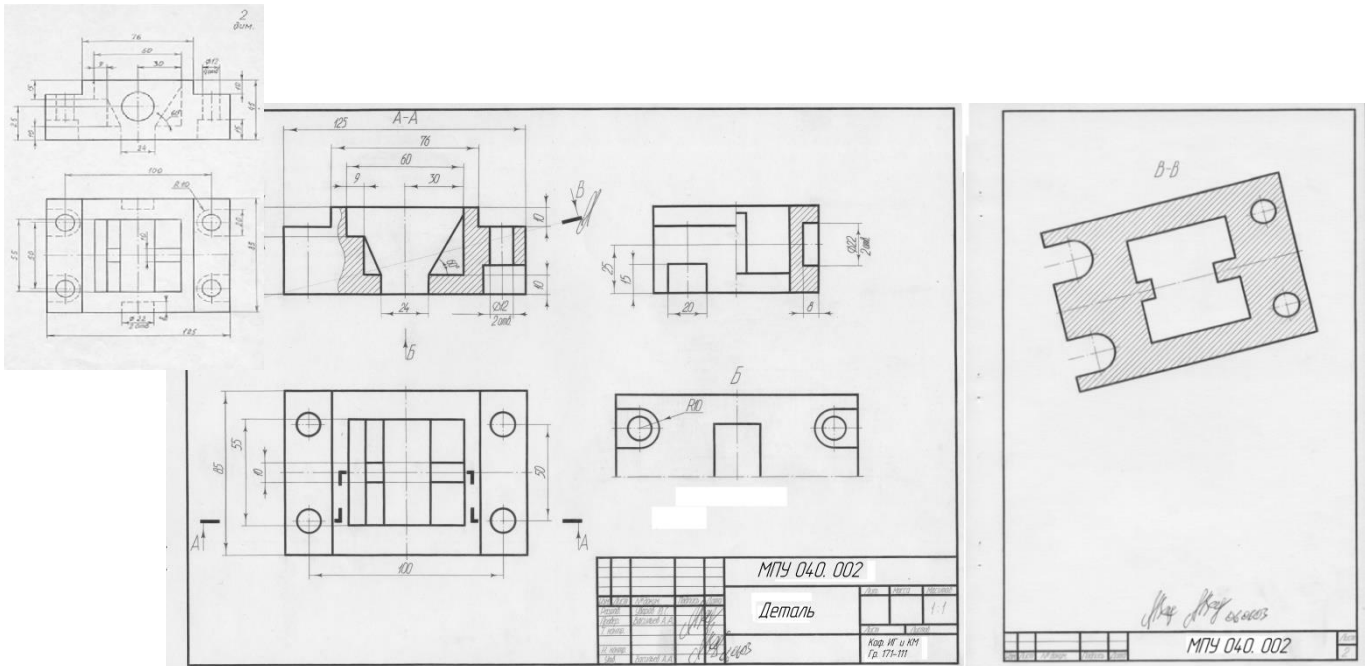
Работа № 3: Построение эскиза модели на 6-ть видов



**Работа № 4: Выполнить эскизы детали с разрезами (две модели)
Натуральный вид фигуры сечения**

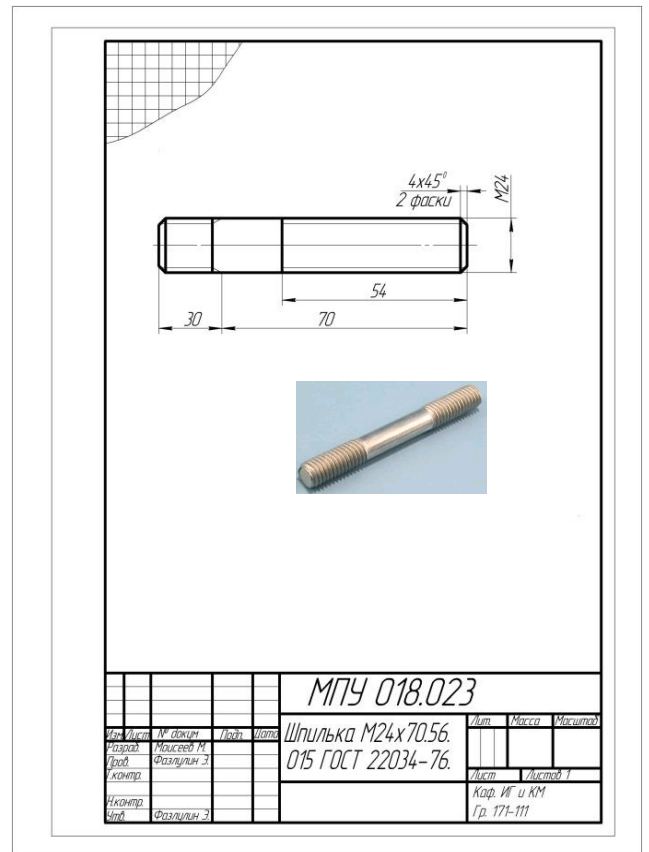
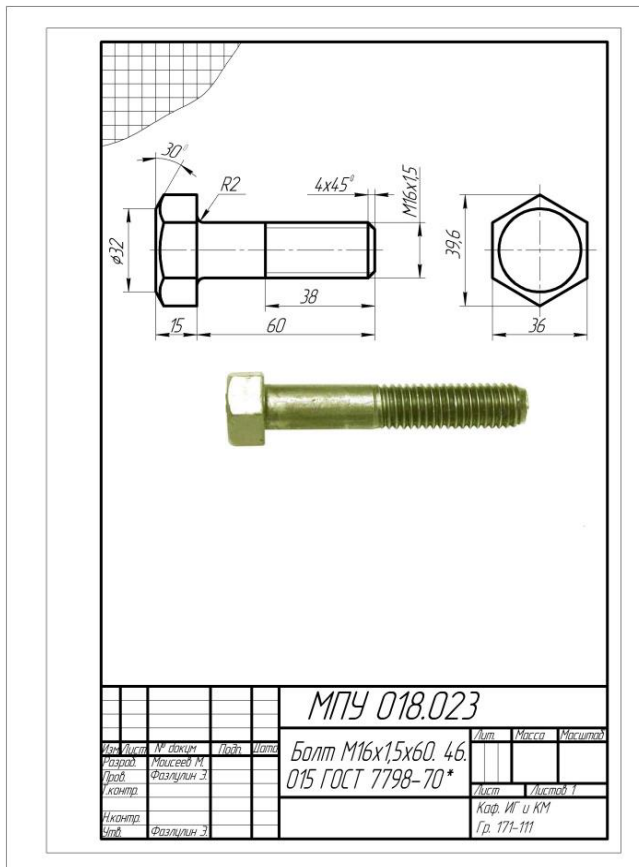


**Работа № 4: Построение 3^{ей} проекции по 2^м заданным с разрезами.
Натуральный вид фигуры сечения**

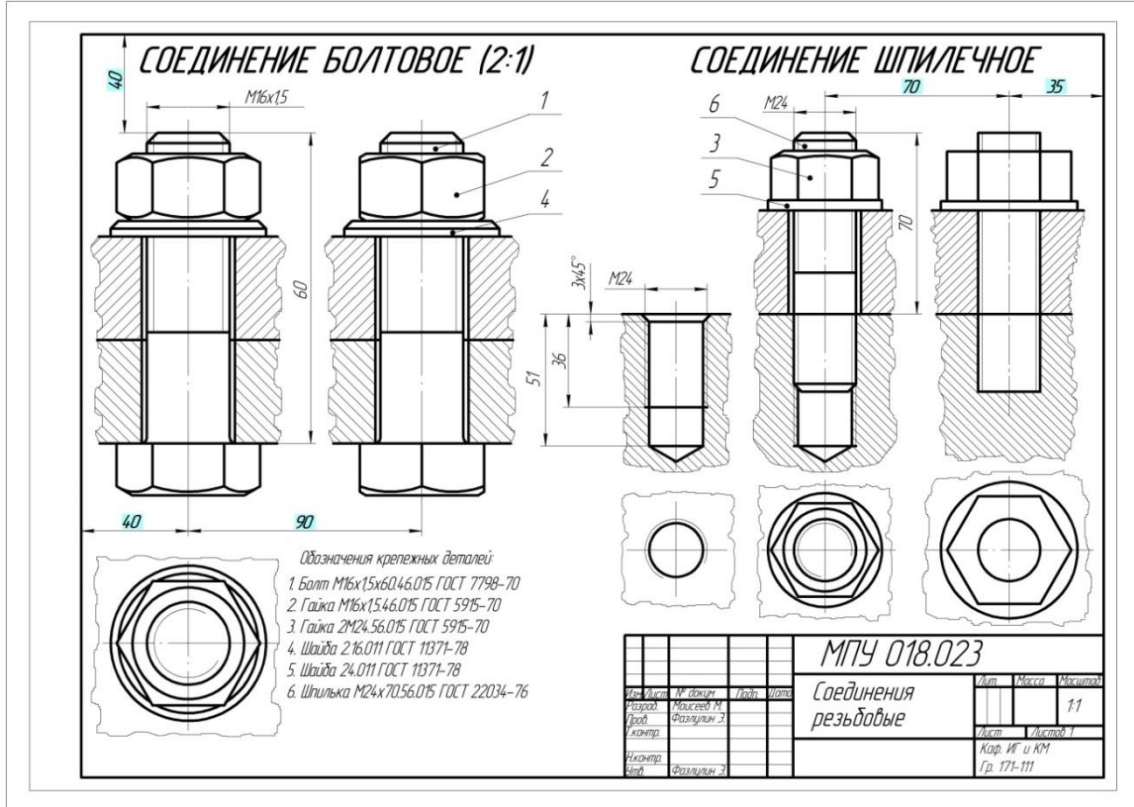


Работа № 5: Болтовое и шпильчное соединение

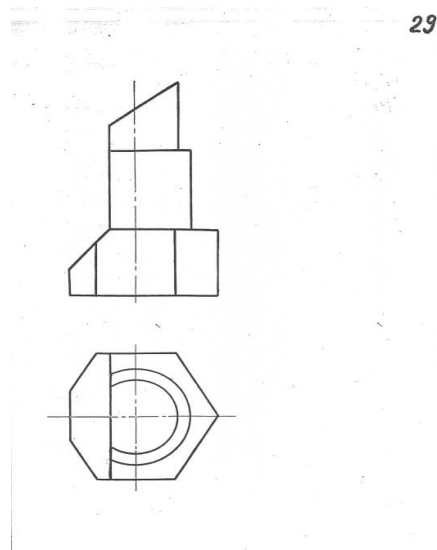
– Эскизы: по натуральным образцам болта и шпильки выполнить эскизы



- По эскизам выполнить сборочную единицу болтового и шпильчного соединения



Вариант контрольной работы по дисциплине «Инженерная и компьютерная графика»
Построить третью проекцию модели по двум заданным



Вопросы по разделу «Инженерная и компьютерная графика» (ОПК-2)

1. Назовите основные линии чертежа, их назначение и параметры.
2. Назовите основные форматы и их размеры.
3. Как получают и обозначают дополнительные форматы? Укажите размеры листа формата А4х3.
4. Где на чертеже формата А4 располагают основную надпись и где её располагают на остальных форматах?

5. Что такое масштаб? Назовите стандартные масштабы уменьшения и увеличения?
6. Что такое масштабы увеличения и уменьшения? Какие указывают размеры изделия при выполнении его чертежа в масштабе увеличения или уменьшения?
7. Что такое прописные и строчные буквы? Чем определяется размер(номер) шрифта?
8. Назовите разницу между шрифтами типа А и Б. Какова высота арабских цифр для каждого номера шрифта?
9. Что называется видом? Какой вид называется главным и как он выбирается?
10. Как получают основные виды, как они называются и располагаются на чертеже?
11. В каком случае на чертеже наносится название вида? Что означает знак «о», какова его форма, размеры и в каком случае и как он наносится?
12. Какое изображение называют сечением и для чего его применяют? Какими линиями обводят вынесенные и наложенные сечения?
13. Какое изображение называют разрезом? Для чего применяют разрезы?
14. Чем отличается разрез от сечения? Какие разрезы называют сложными?
15. В каких случаях используют выносные элементы? Как оформляют изображение выносного элемента?
16. Как указывается масштаб, в котором выполнен выносной элемент? Может ли выносной элемент содержать подробности, не указанные на основном изображении изделия, и отличаться от него по содержанию?
17. Как изображаются симметричные фигуры? В каких случаях допускается соединять половину вида и половину разреза и как выполняются эти изображения?
18. Изображение сплошных валов, винтов, заклёпок. Изображение разрезов рёбер жесткости или тонких стенок.
19. Что такое выкатывание отверстия в секущую плоскость и как оно оформляется при выполнении разреза?
20. Изображение деталей с разрывом. Наложённая проекция.
21. Как проводятся выносные линии при нанесении размера прямолинейного отрезка и размерная линия по отношению к выносным линиям?
22. Какие формы стрелок, используются на концах размерной линии и примерное соотношение её элементов?
23. В каком случае стрелки на размерной линии наносятся только с одной стороны, а размерная линия проводится за ось изображения?
24. Как проводят выносные и размерные линии при нанесении размера угла?
25. Как располагают размерные числа по отношению к размерным линиям? Допускается ли пересечение размерных чисел и стрелок размерных линий какими-либо линиями чертежа?
26. В каких случаях линейные и угловые размеры наносятся на полке линии-выноске?
27. В каких единицах указывают линейные размеры на чертежах, и в каком случае эти единицы обозначаются на чертеже?
28. В каких единицах указывают угловые размеры и проставляют ли эти единицы у размерных чисел?
29. Каковы минимальные расстояния между параллельными размерными линиями и между размерной линией и линией видимого контура?
30. Как рекомендуется располагать размерные числа по отношению к нескольким параллельным или концентрическим размерным линиям? Как следует указывать меньшие и большие размеры по отношению к контуру изображения, чтобы размерные и выносные линии не пересекались?
31. Как следует группировать размеры, относящиеся к внешним и внутренним очертаниям предмета, при совмещении вида с разрезом?
32. Какой размер называется справочным и как он оформляется на чертеже?
33. Как рекомендуется группировать размеры, относящиеся к одному конструктивному элементу, при выполнении нескольких его изображений?
34. Какими знаками обозначаются диаметр, радиус, дуга, сфера, квадрат, уклон, конусность и каковы их размеры по отношению к размерным числам?

35. Как обозначаются, вычисляются, строятся уклон и конусность?
36. Как наносятся размеры нескольких одинаковых отверстий и фасок, выполняемых под углом 45°?
37. Чем заменяют стрелки размерных линий при недостатке места в случае их цепочкой?
38. На каком изображении рекомендуется наносить размеры цилиндрических поверхностей?
39. Что понимают под чтением чертежа?
40. Какие условности и упрощения, установленные стандартами, следует учитывать при чтении чертежа детали?
41. Сформулируйте условие принадлежности точки поверхности.
42. С каких видов берут высоту и ширину детали для вида слева?
43. В чём состоит сущность координатного метода, используемого при построении натурального вида фигуры сечения?
44. Как направлены аксонометрические оси в прямоугольной изометрии и диметрии и каковы варианты их построения?
45. Каковы коэффициенты искажения по аксонометрическим осям в изометрии и диметрии согласно ГОСТ 2.317-69?
46. Как штрихуются разрезы на изометрии и диметрии в различных плоскостях?
47. В какие линии проецируются окружности в аксонометрических проекциях? Как направлены большие и малые оси эллипсов в изометрии и диметрии и каковы их размеры?
48. Что такое овал?
49. Что такое эскиз детали и чем он отличается от чертежа детали?
50. Чем руководствуются при выборе главного вида и его расположения?
51. Как и под каким углом к линии контура проводится штриховка рассечённых деталей?
52. Чем определяется необходимое число изображений (видов, разрезов, сечений) на эскизе детали?
53. Дайте графическое изображение материалов в сечении (металл и твёрдые сплавы, неметаллические материалы, стекло и другие прозрачные материалы).
54. Как обозначается секущая плоскость и разрез в простых и сложных разрезах?
55. Какие разрезы называют местными, для чего они используются и как выполняются?
56. Как выделяются плоские поверхности на чертеже?
57. Как влияет направление плоскости сечения ребра, спицы и т.п. на штриховку их в разрезе?
58. Что такое линии перехода и как они проводятся?
59. Какими линиями соединяется вид с разрезом, когда на изображении детали имеется плоскость симметрии и когда не имеется?
60. Как соединяются половина вида и половина разреза, если линия видимого контура совпадает с осью симметрии?

Вариант билета для зачета

МИНИСТЕРСТВО ОБРАЗОВАНИЯ И НАУКИ РОССИЙСКОЙ ФЕДЕРАЦИИ
ФЕДЕРАЛЬНОЕ ГОСУДАРСТВЕННОЕ АВТОНОМНОЕ ОБРАЗОВАТЕЛЬНОЕ УЧРЕЖДЕНИЕ ВЫСШЕГО
ОБРАЗОВАНИЯ
«МОСКОВСКИЙ ПОЛИТЕХНИЧЕСКИЙ УНИВЕРСИТЕТ»
(МОСКОВСКИЙ ПОЛИТЕХ)

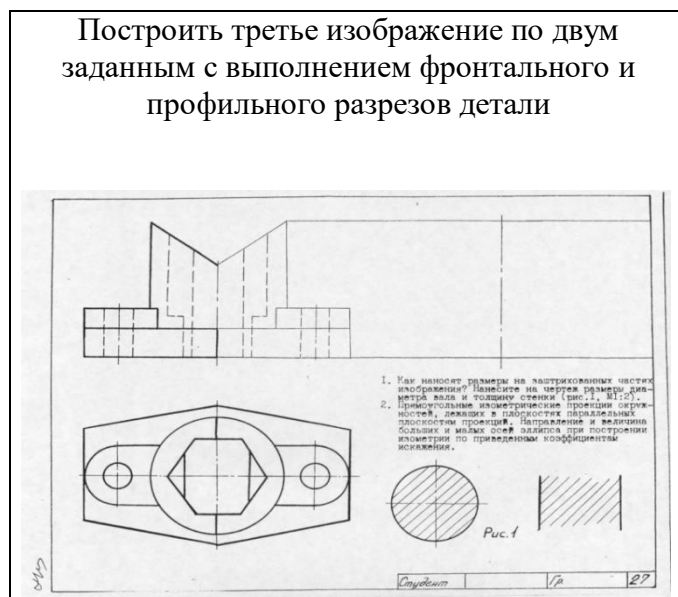
Факультет Базовых компетенций, кафедра «Инженерная графика и компьютерное моделирование»

Дисциплина «Инженерная и компьютерная графика»

Образовательная программа по направлению **22.03.01 «Материаловедение и технологии материалов»**, профиль «Перспективные материалы и технологии»

Курс 1, семестр 1

1. Построить третий вид по двум заданным с выполнением фронтального и профильного разрезов детали в задании №27 .
 2. Дать ответы на поставленные в задании вопросы.
- Утверждено на заседании кафедры « » апреля 20 г., протокол №.
 Зав. кафедрой _____ /В.Н. Тимофеев/



Образец задания «ИП»

МИНИСТЕРСТВО ОБРАЗОВАНИЯ И НАУКИ РОССИЙСКОЙ ФЕДЕРАЦИИ
 Федеральное государственное автономное образовательное учреждение высшего образования
 Московский политехнический университет
 Направление подготовки:

22.03.01 «Материаловедение и технологии материалов»

Кафедра «Инженерной графики и компьютерного моделирования»

Игровое проектирование

по дисциплине «Инженерная и компьютерная графика»

1. **Тема:** Создание моделей сборок и анимации в САПР Autodesk Inventor .
2. **Концепция игры:** Организация небольших соревнующихся групп учащихся. Постановка задачи по созданию моделей деталей и сборки, выбору оптимального сценария анимации, внесению изменений в конструкцию. Создание «экспертного сообщества» из представителей команд. Защита проектов.
3. **Ожидаемый (е) результат (ы):** Приобретение практических навыков моделирования деталей и сборок, создание анимации, фотореалистичного изображения.

Критерии оценки:

- оценка «отлично» выставляется студенту, если он активно участвовал в работе команды, проявлял инициативу, участвовал в распределении задач, внес несколько существенных предложений по выполнению поставленной задачи, без ошибок выполнил свою часть работы;

801. Наименование изделия - *Вентиль угловой*. Кинематическая схема приведена на рис. 8.4, спецификация на рис. 8.5.

Вентиль предназначен для соединения трубопроводной сети с устройством.

Вращение рукоятки 6 по часовой или против часовой стрелки через шпindel 2 открывает или перекрывает доступ воды из полости А сети в полость Б. Герметичность устройства достигается наличием прокладки 7 и пенькового шнура 10, имеющего возможность уплотняться втулкой 5 при навинчивании гайки 4.

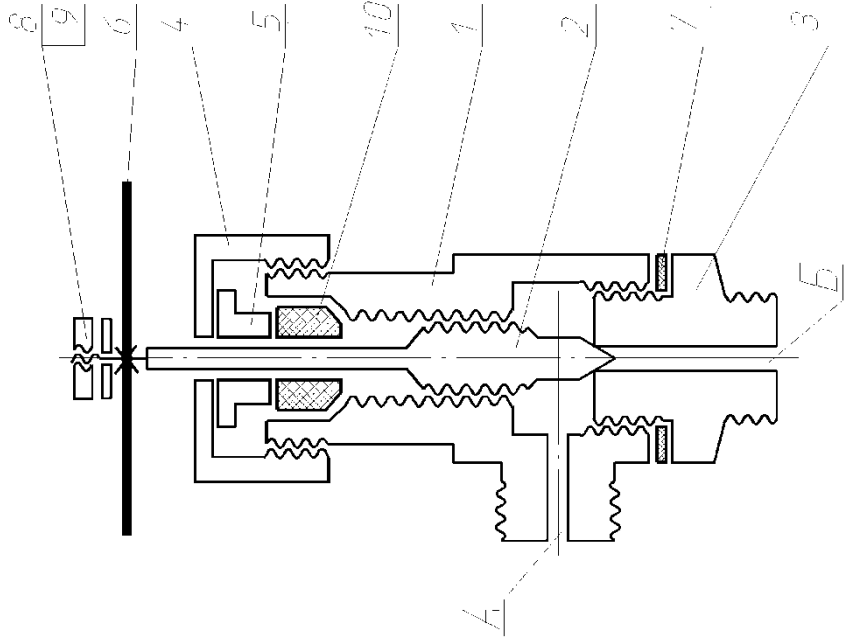
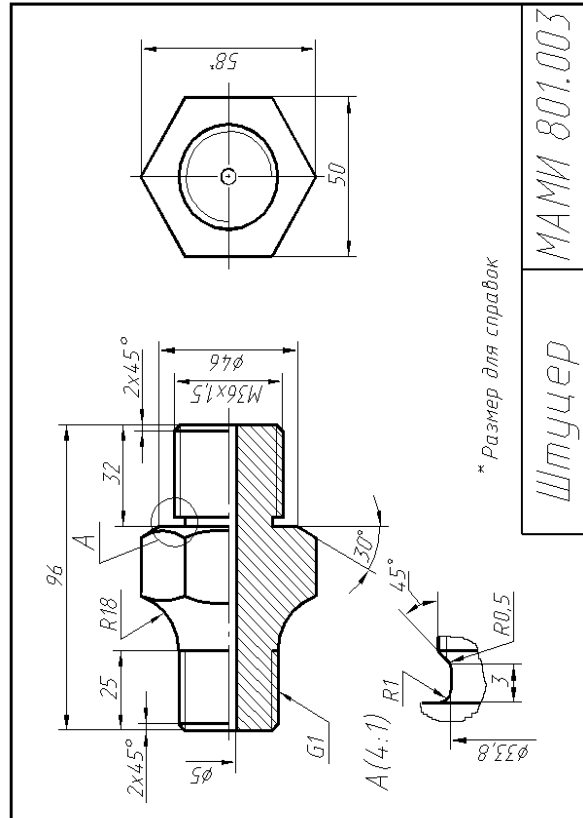
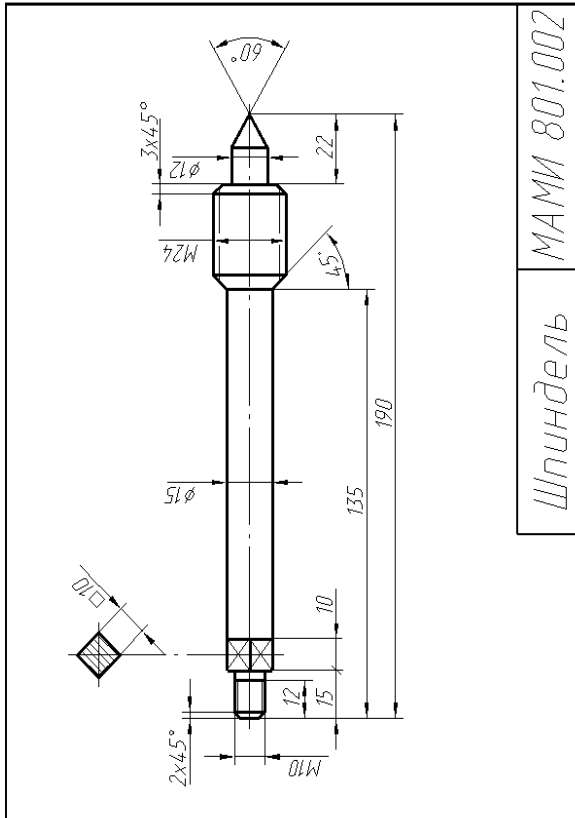
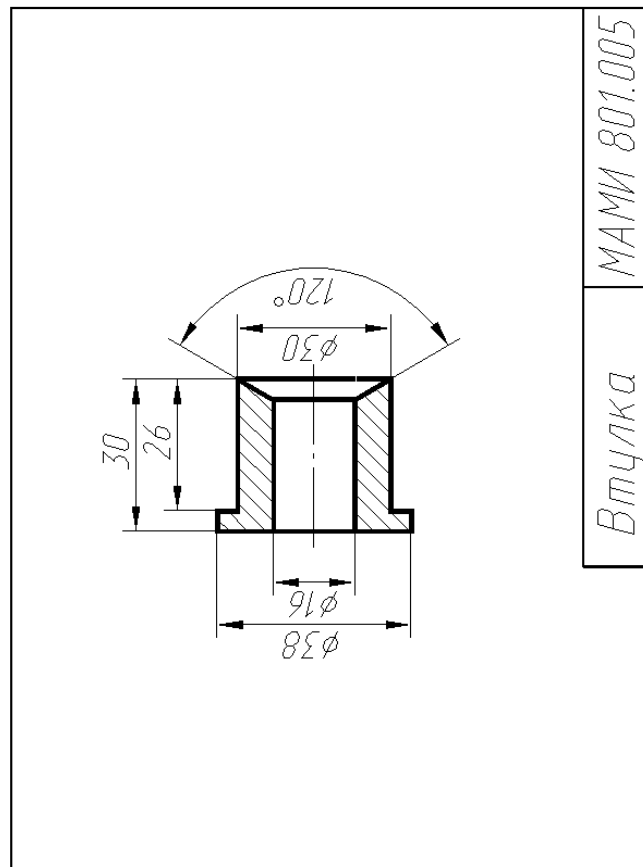
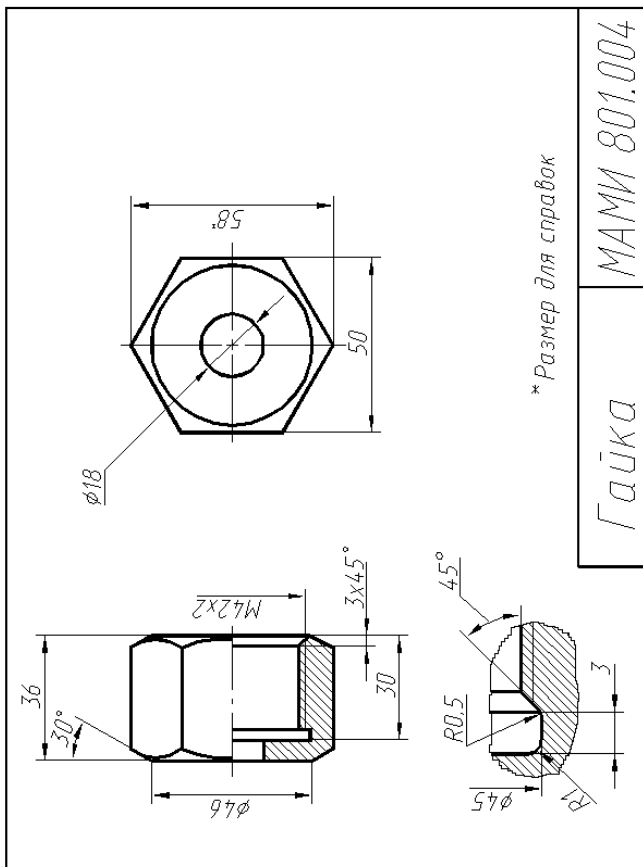


Схема сборки изделия

Образец задания «ИП»





Образец задания «ТЗ»

МИНИСТЕРСТВО ОБРАЗОВАНИЯ И НАУКИ РОССИЙСКОЙ ФЕДЕРАЦИИ
Федеральное государственное бюджетное образовательное учреждение высшего образования
Московский политехнический университет

Направление подготовки:

22.03.01 «Материаловедение и технологии материалов»

Кафедра «Инженерной графики и компьютерного моделирования»

Групповой творческий проект

по дисциплине «Инженерная и компьютерная графика»

- 1. Тема:** Создание моделей сборок и анимации в САПР Autodesk Inventor .
- 2. Цель проекта:** Объединение нескольких студентов в творческую группу (не более 4 человек). Создание по заданным чертежам модели сборки парового двигателя. Самостоятельное изучение стандартов ЕСКД студентами. Создание анимации, схемы сборки, фотореалистичного изображения.
- 3. Ожидаемый (е) результат (ы):** Приобретение практических навыков моделирования деталей и сборок, создание анимации, фотореалистичного изображения.

Критерии оценки:

- оценка «отлично» выставляется студенту, если он активно участвовал в работе команды, проявлял инициативу, участвовал в распределении задач, внес несколько

Перечень комплектов заданий, которые хранятся на кафедре

1. Комплект заданий по разделу «Начертательная геометрия»:

1.1 Расчетно-графические работы

Тема: Позиционные задачи, вариант 1...60.

Тема: Пересечение многогранников, вариант 1...90.

2. Комплект заданий по разделу «Инженерная и компьютерная графика»

2.1 Расчетно-графические работы

Проекционное черчение

Тема: Виды – «Построение эскиза модели на 6-ть видов», вариант 1...36

Тема: Разрезы – «Выполнить эскизы детали с разрезами», вариант 1...55

Тема: Разрезы – «Построение 3^{ей} проекции по 2^м заданным с разрезами», вариант 1...55

Машиностроительное черчение

Тема:– «Выполнение болтового и шпилечного соединений», вариант 1...55.