

Документ подписан простой электронной подписью
Информация о владельце:
ФИО: Максимов Алексей Борисович
Должность: директор департамента по образовательной политике
Дата подписания: 18.09.2023 15:25:27
Уникальный программный ключ:
8db180d1a3f02ac9e60521c5672742775c18b1d6

МИНИСТЕРСТВО НАУКИ И ВЫСШЕГО ОБРАЗОВАНИЯ РОССИЙСКОЙ ФЕДЕРАЦИИ
ФЕДЕРАЛЬНОЕ ГОСУДАРСТВЕННОЕ БЮДЖЕТНОЕ ОБРАЗОВАТЕЛЬНОЕ УЧРЕЖДЕНИЕ ВЫСШЕГО ОБРАЗОВАНИЯ

**«МОСКОВСКИЙ ПОЛИТЕХНИЧЕСКИЙ УНИВЕРСИТЕТ»
(МОСКОВСКИЙ ПОЛИТЕХ)**

УТВЕРЖДЕНО
Декан Факультета урбанистики и
городского хозяйства
Марюшин Л.А.
« 10 » *сентября* 2020г.

РАБОЧАЯ ПРОГРАММА ДИСЦИПЛИНЫ

«Энергоустановки высоких параметров»

Направление подготовки

13.03.03 «Энергетическое машиностроение»

Профиль подготовки

Автоматизированные энергетические установки

Квалификация (степень) выпускника

Бакалавр

Форма обучения

Очная

Москва

2020

1. Цели освоения дисциплины

К **основным целям** освоения дисциплины «**Энергоустановки высоких параметров**» следует отнести:

- формирования у обучаемых устойчивых знаний в области силовых приводов – двигателей, классификации энергетических машин и установок, изучение, обучающимися современных силовых агрегатов и типов энергоустановок
- освоение обучающимися основных законов и теоретических положений, лежащих в основе построения и анализа схем энергоустановок, также выработка практических навыков по расчёту этих схем

К **основным задачам** освоения дисциплины «**Энергоустановки высоких параметров**» следует отнести:

- формирование умений по расчету и выбору силовых приборов преобразователей и схем в современных силовых энергоустановках;
- изучения студентами принципов работы, технических характеристик и основных конструктивных решений узлов и агрегатов энергоустановок, принципиальных компоновочных схем, основных критериев, оценивающих те или иные аспекты работы агрегатов и общепринятые характеристики энергоустановок.

2. Место дисциплины в структуре ООП бакалавриата

Дисциплина «**Энергоустановки высоких параметров**» входит в часть цикла профессиональных дисциплин по выбору основной образовательной программы подготовки бакалавров, по профилю «**Автоматизированные энергетические установки**»

направления **13.03.03 Энергетическое машиностроение**.

Дисциплина базируется на следующих дисциплинах и практиках ООП:

- «Информационные технологии»;
- «Электротехника и электроника»;
- «Методология, технические измерения и управление процессами в энергетике».

3. Перечень планируемых результатов обучения по дисциплине (модулю), соотнесенные с планируемыми результатами освоения образовательной программы

В результате освоения дисциплины (модуля) у обучающихся формируются следующие компетенции и должны быть достигнуты следующие результаты обучения как этап формирования соответствующих компетенций:

Код компетенции	В результате освоения образовательной программы обучающийся должен обладать	Перечень планируемых результатов обучения по дисциплине
ПК-3	Способность вносить предложения в программу по энергосбережению.	<p>знать: характеристики типов энергоустановок, устройства силовой электроники и блоки, входящие в состав различных объектов силовых установок электроэнергетики; назначение, классификацию и общую компоновку силовых агрегатов назначение, классификацию, устройство, принцип действия установок.</p> <p>уметь: применять теорию и технику эксперимента при проектировании, испытаниях и производстве устройств силовой электроники, применять методики расчётов элементов силовой электроники, обрабатывать результаты, моделирования анализировать и оценивать влияние конструкции на эксплуатационные свойства установок высоких параметров.</p> <p>владеть: разработкой схем проектирования, методикой испытаний установок высоких параметров, оптимизировать эксплуатационные параметры установок высоких параметров.</p>

4. Структура и содержание дисциплины

Разделы дисциплины «**Энергоустановки высоких параметров**» изучаются в **шестом** семестре. Общая трудоемкость изучения дисциплины составляет 5 зачетных единиц (**180** часов). Аудиторные часы – **90**, в том числе лекции – **36**, практические занятия – **36**, лабораторные работы – **18**, самостоятельная подготовка – **90** часов.

Форма контроля: экзамен.

Структура и содержание дисциплины «**Энергоустановки высоких параметров**» отражены в Приложении 1.

Содержание разделов дисциплины.

Шестой семестр

Тема 1. Вводная лекция. Типы энергоустановок. Класс, подкласс, группа, подгруппа. Преимущества и недостатки силовых агрегатов и энергоустановок.

Тема 2. Термические энергоустановки высоких параметров. Термические энергоустановки на органическом топливе, ядерные, водородные и новые установки естественной энергетики. Основы теории, показатели и характеристики силовых агрегатов.

Тема 3. Электромагнитные устройства в энергоустановках высоких параметров. Электромагнитные энергоустановки - в силовых электрических машинах (электродвигатели и генераторы электрической энергии). Магнитные элементы силовой электроники. Измерительно-силовые трансформаторы.

Тема 4. Природные энергоустановки высоких параметров. Проектирование и разработка солнечных теплоэнергетических установок, расчет параметров одноконтурных солнечных энергетических установок.

Тема 5. Комбинированные энергоустановки высоких параметров. Комбинированные энергоустановки с несколькими разнотипными процессами энерговыделения. Проектирование и разработка солнечных теплоэнергетических установок.

Тема 6. Аккумуляторные установки высоких параметров. Автономные энергоустановки мощностью от нескольких сотен ватт до нескольких сотен киловатт. Двухполупериодный тиристорный управляемый выпрямитель. Схема трехфазного, однополупериодного тиристорного преобразователя. Схема трехфазного мостового (двухполупериодного) тиристорного преобразователя.

Тема 7. Синхронный генератор. Принцип действия силовых синхронных генераторов. Индуктируемая ЭДС. Взаимодействие магнитных полей ротора и статора. Электромагнитный тормозящий момент.

Тема 8. Микропроцессоры в энергоустановках высоких параметров. Представление цифровой части системы в виде цифрового фильтра и формирующего элемента, цифровые системы, математический

аппарат дискретных систем. Передаточные функции разомкнутой системы и замкнутой системы комплекса: тиристорный преобразователь, силовой электропривод.

Тема 9. Перспективы развития силовых энергоустановок. Силовые электрические машины и аппараты энергоустановок высоких параметров. Конструкции силовых трансформаторов. Современные электропривода энергоустановок высоких параметров.

5. Образовательные технологии

Методика преподавания дисциплины **«Энергоустановки высоких параметров»** и реализация компетентного подхода в изложении и восприятии материала предусматривает использование следующих активных и интерактивных форм проведения групповых, индивидуальных, аудиторных занятий в сочетании с внеаудиторной работой с целью формирования и развития профессиональных навыков обучающихся:

– подготовка к выполнению практических работ в аудиториях вуза и на мощностях предприятий-партнеров;

– организация и проведение текущего контроля знаний студентов в форме бланкового тестирования и (или) компьютерного тестирования;

Удельный вес занятий, проводимых в интерактивных формах, определен главной целью образовательной программы, особенностью контингента обучающихся и содержанием дисциплины и в целом по дисциплине составляет 50% аудиторных занятий. Занятия практического типа составляют 60% от объема аудиторных занятий.

Изучение дисциплины ориентировано на применение технологий контролируемой самостоятельной работы и проектного обучения. В рамках контролируемой самостоятельной работы планируется выполнение и защита индивидуальных заданий по основным темам дисциплины, задание для курсового проекта предполагает самостоятельную разработку функционально законченного микропроцессорного устройства управления.

Для проведения аудиторных занятий используется:

- при чтении лекций – компьютерная и проекционная техника;
- при проведении практических – интерактивная доска, пакет прикладных программ моделирования электронных схем Multisim, расчетный пакет Matlab; программная среда инженерного проектирования LabView.

6. Оценочные средства для текущего контроля успеваемости, промежуточной аттестации по итогам освоения дисциплины и учебно-методическое обеспечение самостоятельной работы студентов

В процессе обучения используются следующие оценочные формы самостоятельной работы студентов, оценочные средства текущего контроля успеваемости и промежуточных аттестаций:

- подготовка и выступление на семинарском занятии с презентацией и обсуждением на тему «**Энергоустановки высоких параметров**» (индивидуально для каждого обучающегося);
- выполнение рефератов по индивидуальному заданию для каждого обучающегося в соответствии с темами:
 - Однофазные силовые выпрямители;
 - Многофазные выпрямители большой и средней мощности;
 - Силовые инверторы ведомые сетью;
 - Силовые автономные инверторы;
 - Силовые импульсные преобразователи напряжения.

Задание для выполнения реферата выбирается студентом самостоятельно в зависимости от характера его основной работы или научных интересов и утверждается преподавателем

Реферат включает в себя: титульный лист; исходные данные; введение, обоснование актуальности темы; основную (расчетную) часть; выводы; библиографический список; приложения (если необходимо).

Текст реферата – (12–15 с.) представляется на бумажном носителе формата А-4.

Оценочные средства текущего контроля успеваемости включают контрольные вопросы и задания в форме бланкового и (или) компьютерного тестирования, для контроля освоения разделов дисциплины. Образцы тестовых заданий, контрольных вопросов и заданий для проведения текущего контроля, приведены в приложениях.

6.1. Фонд оценочных средств для проведения промежуточной аттестации обучающихся по дисциплине (модулю)

6.1.1. Перечень компетенций с указанием этапов их формирования в процессе освоения образовательной программы

В результате освоения дисциплины (модуля) формируются следующие компетенции:

Код компетенции	В результате освоения образовательной программы обучающийся должен обладать
ПК-3	Способность вносить предложения в программу по энергосбережению.

В процессе освоения образовательной программы данные компетенции, в том числе их отдельные компоненты, формируются поэтапно в ходе освоения дисциплин (модулей), практик в соответствии с учебным планом и календарным графиком учебного процесс

6.1.2. Описание показателей и критериев оценивания компетенций, формируемых по итогам освоения дисциплины (модуля), описание шкал оценивания

Показателем оценивания компетенций на различных этапах их формирования является достижение обучающимися планируемых результатов обучения по дисциплине (модулю).

Показатель	Критерии оценивания			
	Оценка «неудовлетворительно» или отсутствие сформированности компетенции	Оценка «удовлетворительно» или низкой уровень освоения компетенции	Оценка «хорошо» или повышенный уровень освоения компетенции	Оценка «отлично» или высокий уровень освоения компетенции
ПК-3. Способность вносить предложения в программу по энергосбережению.				
Знать: характеристики типов энергоустановок, устройства силовой электроники и блоки, входящие в состав различных объектов силовых установок электроэнергетики; назначение, классификацию и общую компоновку силовых агрегатов назначение, классификацию, устройство, принцип действия установок.	Обучающийся демонстрирует полное отсутствие знаний: характеристики типов энергоустановок, устройства силовой электроники и блоки, входящие в состав различных объектов силовых установок электроэнергетики; назначение, классификацию и общую компоновку силовых агрегатов установок.	Обучающийся демонстрирует неполное соответствие следующих знаний: физических явлений в устройствах силовой электроники и основы теории силовой электроники; задачи экспериментального исследования; состав различных объектов силовых установок.	Обучающийся демонстрирует частичное соответствие следующих знаний: состав различных силовых установок электроэнергетики; назначение, классификацию и общую компоновку силовых агрегатов; задачи экспериментального исследования; теорию и технику эксперимента при испытаниях установок.	Обучающийся демонстрирует полное соответствие следующих знаний: состав различных силовых установок электроэнергетики; назначение, классификацию и общую компоновку силовых агрегатов; теорию и технику эксперимента при проектировании, испытаниях и производстве устройств высоких параметров.

<p>Уметь: применять теорию и технику эксперимента при проектировании, испытаниях и производстве устройств силовой электроники, применять методики расчётов элементов силовой электроники, обрабатывать результаты, моделирования анализировать и оценивать влияние конструкции на эксплуатационные свойства установок высоких параметров.</p>	<p>Обучающийся не умеет или в недостаточной степени умеет применять теорию и технику эксперимента при проектировании, испытаниях и производстве устройств силовой электроники, применять методики расчётов элементов силовой электроники, обрабатывать результаты, моделирования анализировать и оценивать влияние конструкции на эксплуатационные свойства установок высоких параметров.</p>	<p>Обучающийся демонстрирует неполное соответствие следующих умений: применять теорию и технику эксперимента при проектировании, испытаниях и производстве устройств силовой электроники, применять методики расчётов элементов силовой электроники, обрабатывать результаты, моделирования анализировать и оценивать влияние конструкции на эксплуатационные свойства установок высоких параметров.</p>	<p>Обучающийся демонстрирует неполное соответствие следующих умений: применять теорию и технику эксперимента при проектировании, испытаниях и производстве устройств силовой электроники, применять методики расчётов элементов силовой электроники, обрабатывать результаты, моделирования анализировать и оценивать влияние конструкции на эксплуатационные свойства установок высоких параметров.</p>	<p>Обучающийся демонстрирует полное соответствие следующих умений: применять теорию и технику эксперимента при проектировании, испытаниях и производстве устройств силовой электроники, применять методики расчётов элементов силовой электроники, обрабатывать результаты, моделирования анализировать и оценивать влияние конструкции на эксплуатационные свойства установок высоких параметров.</p>
<p>Владеть: разработкой схем проектирования, методикой испытаний установок высоких параметров, оптимизировать эксплуатационные параметры установок высоких параметров.</p>	<p>Обучающийся не владеет или в недостаточной степени владеет: разработкой схем проектирования, методикой испытаний установок высоких параметров, оптимизировать эксплуатационные параметры установок высоких параметров.</p>	<p>Обучающийся не полностью владеет: разработкой схем проектирования, методикой испытаний установок высоких параметров, оптимизировать эксплуатационные параметры установок высоких параметров.</p>	<p>Обучающийся частично владеет: разработкой схем проектирования, методикой испытаний установок высоких параметров, оптимизировать эксплуатационные параметры установок высоких параметров.</p>	<p>Обучающийся в полном объеме владеет: разработкой схем проектирования, методикой испытаний установок высоких параметров, оптимизировать эксплуатационные параметры установок высоких параметров.</p>

Форма промежуточной аттестации - экзамен.

Промежуточная аттестация обучающихся в форме экзамена проводится по результатам выполнения всех видов учебной работы, предусмотренных учебным планом по данной дисциплине (модулю), при этом учитываются результаты текущего контроля успеваемости в течение семестра. Оценка степени достижения обучающимися планируемых результатов обучения по дисциплине (модулю) проводится преподавателем, ведущим занятия по дисциплине (модулю) методом экспертной оценки. По итогам промежуточной аттестации по дисциплине (модулю) выставляется

оценка «отлично», «хорошо», «удовлетворительно» или «неудовлетворительно».

К промежуточной аттестации допускаются только студенты, выполнившие все виды учебной работы, предусмотренные рабочей программой дисциплины «**Энергоустановки высоких параметров**» (прошли промежуточный контроль, выполнили весь объем заданий на семинарских занятиях, выступили с докладом на семинарском занятии)

Шкала оценивания	Описание
Отлично	Выполнены все виды учебной работы, предусмотренные учебным планом. Студент демонстрирует соответствие знаний, умений, навыков приведенным в таблицах показателей, оперирует приобретенными знаниями, умениями, навыками, применяет их в ситуациях повышенной сложности. При этом могут быть допущены незначительные ошибки, неточности, затруднения при аналитических операциях, переносе знаний и умений на новые, нестандартные ситуации.
Хорошо	Студент показывает достаточный уровень теоретических и практических знаний, свободно оперирует категориальным аппаратом. Умеет анализировать практические ситуации, но допускает некоторые погрешности. Ответ построен логично, материал излагается грамотно.
Удовлетворительно	Студент показывает знание основного лекционного и практического материала. В ответе не всегда присутствует логика изложения. Студент испытывает затруднения при приведении практических примеров.
Неудовлетворительно	Не выполнен один или более видов учебной работы, предусмотренных учебным планом. Студент демонстрирует неполное соответствие знаний, умений, навыков приведенным в таблицах показателей, допускаются значительные ошибки, проявляется отсутствие знаний, умений, навыков по ряду показателей, студент испытывает значительные затруднения при оперировании знаниями и умениями при их переносе на новые ситуации.

Фонды оценочных средств представлены в приложениях к рабочей программе.

7. Учебно-методическое и информационное обеспечение дисциплины

Основная литература

1. Основы современной энергетики. Том 1. Современная теплоэнергетика [Электронный ресурс] : учеб. / Трухний А.Д. [и др.]. — Электрон. дан. — Москва : Издательский дом МЭИ, 2010. — 472 с. — Режим доступа: <https://e.lanbook.com/book/72255>. — Загл. с экрана.

2. Розанов Ю.К., Основы современной энергетики. Том 2. Современная электроэнергетика [Электронный ресурс] : учеб. / Розанов Ю.К., Старшинов В.А., Серебрянников С.В.. — Электрон. дан. — Москва : Издательский дом МЭИ, 2010. — 632 с. — Режим доступа: <https://e.lanbook.com/book/72256>. — Загл. с экрана.

Дополнительная литература

1. Митрофанов, С.В. Энергосбережение в энергетике: учебное пособие [Электронный ресурс] : учеб. пособие / С.В. Митрофанов, О.И. Кильметьева. — Электрон. дан. — Оренбург : ОГУ, 2015. — 126 с. — Режим доступа: <https://e.lanbook.com/book/97991>. — Загл. с экрана.

Программное обеспечение и интернет-ресурсы:

Интернет-ресурсы включают учебно-методические материалы в электронном виде, представленные на сайте (<http://lib.mami.ru/ebooks/> в разделе «Библиотека»).

Полезные учебно-методические и информационные материалы представлены на сайтах: http://window.edu.ru/catalog/resources?p_nr=50&p_rubr=2.2.75.27.7&p_page=3; <http://cyberleninka.ru/article/n/razrabotka-laboratornoy-ustanovki-po-spetsialnosti-promyshlennaya-teploenergetika>

8. Материально-техническое обеспечение дисциплины

Аудитории для проведения занятий лекционного и семинарского типа, практических занятий, самостоятельной работы. АВ2402, АВ2403, АВ2414. 115280 г. Москва, ул. Автозаводская, д. 16. Комплекты мебели для учебного процесса.

АВ2404. 115280 г. Москва, ул. Автозаводская, д. 16. Комплекты мебели для учебного процесса. Проектор, интерактивная доска, ПК.

АВ2406. 115280 г. Москва, ул. Автозаводская, д. 16. Комплекты мебели для учебного процесса.

Маркерная доска. Ноутбук.

Лабораторные установки:

- «Определение коэффициента теплоотдачи методом регулярного режима»;

- «Определение коэффициента теплоотдачи при пузырьковом кипении жидкости на цилиндре»;

- «Определение коэффициента теплопроводности твердых тел методом цилиндрического слоя».

Лабораторная установка («Valtec») «Модель системы отопления и теплоснабжения индивидуального жилого дома».

Элементы теплоэнергетического оборудования и систем.

AB2415. 115280 г. Москва, ул. Автозаводская, д. 16. Комплекты мебели для учебного процесса.

Лабораторные установки:

- «Определение коэффициента температуропроводности стали методом регулярного режима»;

- «Определение коэффициента теплопередачи при вынужденном течении жидкости в трубе (труба в трубе)».

Комплект образцов технических средств измерений теплотехнологических параметров.

Проектор, маркерная доска, ПК, экран

Модель паровой котельной установки с механическим приводом.

Теплотехнические средства измерения для учебного процесса.

Элементы теплоэнергетического оборудования и систем.

Индивидуальные тепловые пункты. ул. Автозаводская, д. 16, стр. 1 и 2.

Модель паровой котельной установки с механическим приводом.

Теплотехнические средства измерения для учебного процесса. Элементы теплоэнергетического оборудования и систем.

Операционная система, Windows 7 (или ниже) – MicrosoftOpenLicense

Лицензия № 61984214, 61984216, 61984217, 61984219, 61984213, 61984218, 61984215

Офисные приложения, Microsoft Office 2013 (или ниже) – MicrosoftOpenLicense

Лицензия № 61984042

Антивирусное ПО, KasperskyEndpointSecurity для бизнеса – Стандартный

Лицензии № 1752161117060156960164.

9. Методические рекомендации для самостоятельной работы студентов

По специальности можно рекомендовать следующие научные журналы на английском языке и интернет порталы :International Journal of Hydrogen Energy, Journal of Power Sources,<http://www.portalnano.ru/>, базы данных зарубежных научных журналов с использованием портала . Сайт Центра коллективного пользования «Водородная и электрохимические технологии» /_Сайт Международного Симпозиума «Водородная и электрохимические технологии» <http://H3-symposium.ru/>

10. Методические рекомендации для преподавателя

Преподавание дисциплины базируется на компетентностном, практико-ориентированном подходе. Методика преподавания дисциплины направлена на организацию систематической планомерной работы студента в течение семестра независимо от формы его обучения. В связи с этим следует обратить внимание на особую значимость организаторской составляющей профессиональной деятельности преподавателя.

Основная работа со студентами очной формы обучения проводится на аудиторных лекциях и лабораторных и практических занятиях. Лекционный курс включает установочные, проблемные, обзорные лекции. Интерактивность лекционного курса обеспечивается оперативным опросом или тестированием в конце занятия. Широко применяются методы диалога, собеседований и дискуссий в ходе лекции. Проблемное обучение базируется на примерах конкретных предприятий.

**Структура и содержание дисциплины «Энергоустановки высоких параметров»
по направлению подготовки
13.03.03 Автоматизированные энергетические установки
(бакалавр)**

	Раздел	Семестр	Неделя семестра	Виды учебной работы, включая самостоятельную работу студентов, и трудоемкость в часах					Виды самостоятельной работы студентов					Форма аттестации		
				Л	П/С	ЛБ	СРС	КСР	К.Р.	К.П.	РГР	Реф.	Т	Э	З	
	Пятый семестр.															
Тема 1	Вводная лекция. Типы энергоустановок. Класс, подкласс, группа, подгруппа. Преимущества и недостатки силовых агрегатов и энергоустановок.	6	1	4			1							+		
	Семинарское занятие. Типы энергоустановок. Класс, подкласс, группа, подгруппа.	6	2		2		3									
	Семинарское занятие. Преимущества и недостатки силовых агрегатов и энергоустановок.	6	2		2		3									
	Лабораторное занятие. Элементный состав лабораторной базы.	6	2			2	3									
Тема 2	Термические энергоустановки высоких параметров. Термические энергоустановки на органическом топливе, ядерные, водородные и новые установки естественной энергетики. Основы теории, показатели и характеристики силовых агрегатов.	6	3	4			1							+		
	Семинарское занятие. Термические энергоустановки на органическом топливе.	6	4		2		3									
	Семинарское занятие. Основы теории, показатели и характеристики силовых агрегатов.	6	4		2		3									
	Лабораторное занятие. Элементы пневмоавтоматики.	6	4			2	3									
Тема 3	Электромагнитные устройства в энергоустановках высоких параметров. Электромагнитные энергоустановки - в силовых электрических машинах (электродвигатели и генераторы электрической энергии). Магнитные элементы силовой электроники. Измерительно-силовые трансформаторы.	6	5	4			1							+		
	Семинарское занятие.	6	6		2		3									

	Импульсные трансформаторы. Измерительные трансформаторы.	6													
	Семинарское занятие.	6													
	Измерительно-силовые трансформаторы. Согласующие трансформаторы.	6	6		2		3								
	Лабораторное занятие. Режимы работа трансформатора.	6	6			2	3								
Тема 4	Природные энергоустановки высоких параметров. Проектирование и разработка солнечных теплоэнергетических установок, расчет параметров одноконтурных солнечных энергетических установок.	6	7	4			1						+		
	Семинарское занятие. Проектирование и разработка солнечных теплоэнергетических установок	6	8		2		3								
	Семинарское занятие. Расчет параметров одноконтурных солнечных энергетических установок	6	8		2		3								
	Лабораторное занятие. Исследование схем выпрямления сигнала.	6	8			2	3								
Тема 5	Комбинированные энергоустановки высоких параметров. Комбинированные энергоустановки с несколькими разнотипными процессами энерговыделения. Проектирование и разработка солнечных теплоэнергетических установок.	6	9	4			1						+		
	Семинарское занятие. Комбинированные энергоустановки с несколькими разнотипными процессами энерговыделения.	6	10		2		3								
	Семинарское занятие. Проектирование и разработка солнечных теплоэнергетических установок.	6	10		2		3								
	Лабораторное занятие. Исследование характеристик источников питания.	6	10			2	3								
Тема 6	Аккумуляторные установки высоких параметров. Автономные энергоустановки мощностью от нескольких сотен ватт до нескольких сотен киловатт. Двухполупериодный тиристорный управляемый выпрямитель. Схема трехфазного, однополупериодного тиристорного преобразователя. Схема трехфазного мостового (двухполупериодного) тиристорного преобразователя.	6	11	4			1						+		
	Семинарское занятие.	6													
	Автономные энергоустановки мощностью от нескольких сотен ватт до нескольких сотен киловатт.	6	12		2		3								

	Семинарское занятие. Схема трехфазного мостового (двухполупериодного) тиристорного преобразователя.	6	12		2	3								
	Лабораторное занятие. Трансформатор	6	12			2	3							
Тема 7	Синхронный генератор Индуцируемая ЭДС. Взаимодействие магнитных полей ротора и статора. Электромагнитный тормозящий момент.	6	13	4		1						+		
	Семинарское занятие. Индуцируемая ЭДС. Взаимодействие магнитных полей ротора и статора	6	14		2	3								
	Семинарское занятие. Электромагнитный тормозящий момент.	6			2	3								
	Лабораторное занятие. Генератор постоянного тока.	6	14			2	3							
Тема 8	Микропроцессоры в энергоустановках высоких параметров. Представление цифровой части системы в виде цифрового фильтра и формирующего элемента, цифровые системы, математический аппарат дискретных систем. Передаточные функции разомкнутой системы и замкнутой системы комплекса: тиристорный преобразователь, силовой электропривод.	6	15	4		1						+		
	Семинарское занятие. Представление цифровой части системы в виде цифрового фильтра и формирующего элемента	6	16		2	3								
	Семинарское занятие. Тиристорный преобразователь, силовой электропривод.	6			2	3								
	Лабораторное занятие. Микропроцессор FESTO.	6	16			2	3							
Тема 9	Перспективы развития силовых энергоустановок. Силовые электрические машины и аппараты энергоустановок высоких параметров. Конструкции силовых трансформаторов. Современные электропривода энергоустановок высоких параметров.	6	17	4		1						+		
	Семинарское занятие. Конструкции силовых трансформаторов. Основные части конструкции трансформатора - обмотки; магнитная система (магнитопровод); система охлаждения	6	18		2	3								
	Семинарское занятие. Исследования характеристик трансформаторов.	6			2	3								
	Лабораторное занятие. Асинхронный двигатель.	6	18			2	3							
	Форма аттестации	6											Э	
	Всего часов по дисциплине в шестом семестре		180	36	36	18	90							

МИНИСТЕРСТВО НАУКИ И ВЫСШЕГО ОБРАЗОВАНИЯ РОССИЙСКОЙ ФЕДЕРАЦИИ
ФЕДЕРАЛЬНОЕ ГОСУДАРСТВЕННОЕ БЮДЖЕТНОЕ ОБРАЗОВАТЕЛЬНОЕ УЧРЕЖДЕНИЕ ВЫСШЕГО ОБРАЗОВАНИЯ
**«МОСКОВСКИЙ ПОЛИТЕХНИЧЕСКИЙ УНИВЕРСИТЕТ»
(МОСКОВСКИЙ ПОЛИТЕХ)**

Направление подготовки: 13.03.03 Энергетическое машиностроение
ОП (профиль): **«Автоматизированные энергетические установки»**
Форма обучения: очная

Кафедра: «Промышленная теплоэнергетика»

**ФОНД ОЦЕНОЧНЫХ СРЕДСТВ
ПО ДИСЦИПЛИНЕ**

«Энергоустановки высоких параметров»

1. Паспорт фонда оценочных средств
2. Практическая работа по дисциплине
3. Вопросы для самоконтроля
4. Примеры решения контрольных заданий
5. Список экзаменационных вопросов по дисциплине
6. Примерный перечень вопросов для промежуточного тестирования

Москва
2020

1. Паспорт фонда оценочных средств

Вопросы «Энергоустановки высоких параметров»					
ФГОС ВО 13.0303 Энергетическое машиностроение					
Компетенции		Перечень компонентов	Технология формирования	Форма оценочного средства	Степени уровней освоения компетенций
Индекс	Формулировка				
ПК-3	Способность вносить предложения в программу по энергосбережению.	<p>Знать: характеристики типов энергоустановок, устройства силовой электроники и блоки, входящие в состав различных объектов силовых установок электроэнергетики; назначение, классификацию и общую компоновку силовых агрегатов назначение, классификацию, устройство, принцип действия установок.</p> <p>Уметь: применять теорию и технику эксперимента при проектировании, испытаниях и производстве устройств силовой электроники, применять методики расчётов элементов силовой электроники, обрабатывать результаты, моделирования анализировать и оценивать влияние конструкции на эксплуатационные свойства</p>	Использование интерактивных методов и технологий в образовательном процессе.	Собеседование. Промежуточное и итоговое компьютерное тестирование.	<p>Базовый уровень: способен обеспечивать разработку мероприятий по совершенствованию технологии производства в стандартных производственных ситуациях.</p> <p>Повышенный уровень: способен обеспечивать разработку мероприятий по совершенствованию технологии производства в нестандартных производственных ситуациях с их последующим анализом</p>

		установок высоких параметров. Владеть: разработкой схем проектирования, методикой испытаний установок высоких параметров, оптимизировать эксплуатационные параметры установок высоких параметров.			
--	--	---	--	--	--

2. Практическая работа по дисциплине

№ п/п	Наименование оценочного средства	Краткая характеристика оценочного средства	Представление оценочного средства в фонд
1	Реферат <<Однофазные силовые выпрямители>>	Практическая работа направлена на формирование умений и навыков по расчету силовых выпрямителей.	Результатом работы является разработка аппаратных, программных и схемных решений, реализующих способы расчета схем однофазных силовых выпрямителей.

3. Вопросы для самоконтроля

1. Изобразить график нагрузки энергосистемы и отметить характерные зоны.
2. Паротурбинные конденсационные станции (определение, принцип работы, особенности).
3. Паротурбинные теплофикационные электростанции (определение, принцип работы, особенности).
4. Газотурбинные станции (определение, принцип работы, особенности).
5. Атомные электростанции (определение, принцип работы, особенности).
6. Гидроэлектростанции (определение, принцип работы, особенности).
7. Гидроаккумулирующие станции (определение, принцип работы, особенности).
8. Изобразить график нагрузки энергосистемы и указать участие электростанций в его формировании.
9. Номинальные параметры трансформаторов.
10. Элементы конструкции трансформаторов.
11. Системы охлаждения силовых трансформаторов.
12. Нагрузочная способность трансформаторов.
13. Особенности автотрансформаторов (схема с пояснениями).
14. Регулирование напряжения трансформаторов (описание применяемых устройств). Назначение электрических машин и трансформаторов.
15. Назначение, устройство и принцип действия однофазных трансформаторов.
16. Уравнения напряжений трансформатора.
17. Назначение, устройство и принцип действия трехфазных трансформаторов.
18. Физические процессы, протекающие в трансформаторе в режиме холостого хода.
19. Уравнения ЭДС И МДС трансформатора.
20. Опытное определение параметров схемы замещения трансформаторов.
21. Внешняя характеристика трансформатора.
22. Потери и КПД трансформатора.
23. Принцип регулирования напряжения трансформатора.
24. Группы соединения обмоток трансформаторов. Назначение и условия включения трансформаторов на параллельную работу. Трехобмоточные трансформаторы.
25. Принцип работы автотрансформаторов.
26. Трансформаторы специального назначения.

4. Примеры решения практических задач.

Расчет передаточной функции устройств электромагнитных силовых установок.

Рассмотрим расчет передаточной функции преобразователя, составленного из двух операционных блоков, которые построены по схеме инвертирующих усилителей на ОУ (рис. 14.14).

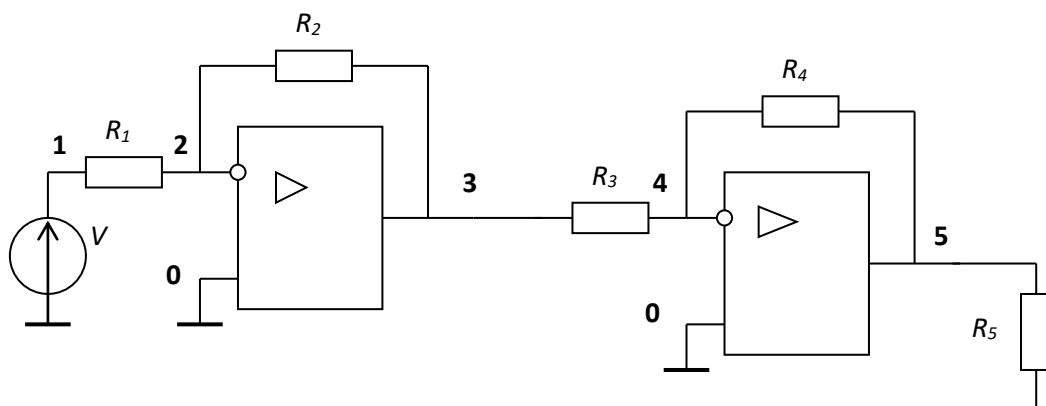


Рис. 14.14 Преобразователь на ОУ.

Составим узловые уравнения для узлов 2 и 4:

$$(g_1 + g_2)\varphi_2 - g_1\varphi_1 - g_2\varphi_3 = 0;$$

$$(g_3 + g_4)\varphi_4 - g_3\varphi_3 - g_4\varphi_5 = 0;$$

В схеме с несколькими ОУ можно записать равенство потенциалов входных зажимов для каждого ОУ. Вследствие того, что неинвертирующие входы ОУ соединены с точкой нулевого потенциала, получим $\varphi_4 = \varphi_2 = \varphi_0 = 0$. Подстановка этого условия в узловые уравнения приводит к соотношениям:

$$\varphi_3 = -(g_1/g_2) \varphi_1 = -(R_2/R_1) \varphi_1 = -k_1 \varphi_1;$$

$$\varphi_5 = -(g_3/g_4) \varphi_3 = -(R_4/R_3) \varphi_3 = -k_2 \varphi_3.$$

Выходные потенциалы каждого блока определяются только внешними проводимостями элементов, входящих в данный усилитель и потенциалами их входа. Это свидетельствует о том, что соединение усилителей не изменило их параметры и выполняемые функции. Полученный результат позволяет

перейти к новому уровню моделирования систем в виде функциональных схем на основе операционных блоков.

5. Список экзаменационных вопросов по дисциплине

1. Классификация графиков нагрузки (только перечислить основные параметры классификации, без подробного описания)
2. Параметры графиков нагрузки
3. Изобразить график нагрузки энергосистемы и отметить характерные зоны
4. Паротурбинные конденсационные станции (определение, принцип работы, особенности)
5. Паротурбинные теплофикационные электростанции (определение, принцип работы, особенности)
6. Газотурбинные станции (определение, принцип работы, особенности)
7. Атомные электростанции (определение, принцип работы, особенности)
8. Гидроэлектростанции (определение, принцип работы, особенности)
9. Гидроаккумулирующие станции (определение, принцип работы, особенности)
10. Изобразить график нагрузки энергосистемы и указать участие электростанций в его формировании
11. Номинальные параметры трансформаторов
12. Элементы конструкции трансформаторов
13. Системы охлаждения силовых трансформаторов
14. Нагрузочная способность трансформаторов
15. Особенности автотрансформаторов (схема с пояснениями)
16. Регулирование напряжения трансформаторов (описание применяемых устройств)
17. Динамическое действие токов КЗ
18. Термическое действие токов КЗ
19. Методы ограничения токов КЗ
20. Токоограничивающие реакторы
21. Описание применяемых шинных конструкций
22. Выбор шинных конструкций
23. Выбор токопроводов и проводов воздушных линий
24. Выбор кабелей
25. Характеристика высоковольтных выключателей
26. Масляные выключатели
27. Воздушные выключатели
28. Элегазовые выключатели
29. Сравнительная характеристика воздушных и элегазовых выключателей
30. Электромагнитные выключатели
31. Вакуумные выключатели
32. Сравнительная характеристика воздушных и вакуумных выключателей

33. Выключатель нагрузки
34. Разъединители
35. Турбогенераторы
36. Гидрогенераторы
37. Косвенные системы охлаждения генераторов
38. Измерительные трансформаторы
39. Конструкция дугогасительной камеры воздушного выключателя
40. Конструкция контактов элегазового выключателя с автопневматическим дутьем
41. Конструкция электромагнитного выключателя
42. Конструкция вакуумного выключателя
43. Конструкция выключателя нагрузки
44. Гидрогенераторы подвесного типа
45. Гидрогенераторы зонтичного типа
46. Схема электромашинного самовозбуждения
47. Электромашинное независимое возбуждение
48. Независимое высокочастотное возбуждение
49. Независимое тиристорное возбуждение
50. Независимое бесщеточное возбуждение
51. Полупроводниковое самовозбуждение

6. Примерный перечень вопросов для промежуточного тестирования.

1.

При уменьшении первичного тока трансформатора от номинального значения до значения тока холостого хода показания ваттметра, включенного в первичную цепь трансформатора,...

1. не изменятся
2. увеличатся
3. уменьшатся +
4. соответствуют номинальной мощности трансформатора

2.

При увеличении нагрузки трансформатора потери мощности в меди...

1. не изменятся
2. увеличатся +
3. уменьшатся
4. равны номинальной мощности трансформатора

3.

При увеличении нагрузки трансформатора потери мощности в стали...

1. останутся без изменения +
2. увеличатся
3. уменьшатся
4. определяются характером нагрузки

4.

При уменьшении сечения магнитопровода трансформатора ток холостого хода I_0 и амплитуда магнитной индукции B_{\max} в сердечнике соответственно...

1. I_0 увеличится, B_{\max} увеличится +
2. I_0 уменьшится, B_{\max} уменьшится
3. I_0 увеличится, B_{\max} уменьшится

5.

Если напряжение на первичной обмотке трансформатора окажется больше номинального, то ток холостого хода I_0 и потери в магнитопроводе соответственно...

1. I_0 уменьшится, ΔP_{CT} уменьшатся
2. I_0 уменьшится, ΔP_{CT} увеличатся
3. I_0 не изменится, ΔP_{CT} не изменятся
4. I_0 увеличится, ΔP_{CT} увеличатся +

6

Коэффициента полезного действия η трансформатора, у которого мощность, выделяемая на нагрузке - P_2 , потери мощности в стальном сердечнике - P_0 , в обмотках трансформатора - P_K , определяется по формуле ...

1. $\eta = \frac{P_2}{P_2 + P_0 + P_K}$ +

$$2. \eta = \frac{P_0 + P_K}{P_2 + P_0 + P_K}$$

$$3. \eta = \frac{P_2 + P_0}{P_2 + P_0 + P_K}$$

$$4. \eta = \frac{P_2 + P_K}{P_2 + P_0 + P_K}$$

7.

Магнитопровод трансформатора выполняется из электротехнической стали с целью...

1. увеличения тока холостого хода
2. увеличения коэффициента магнитной связи между обмотками +
3. удобства сборки трансформатора
4. увеличения индуктивного сопротивления обмоток

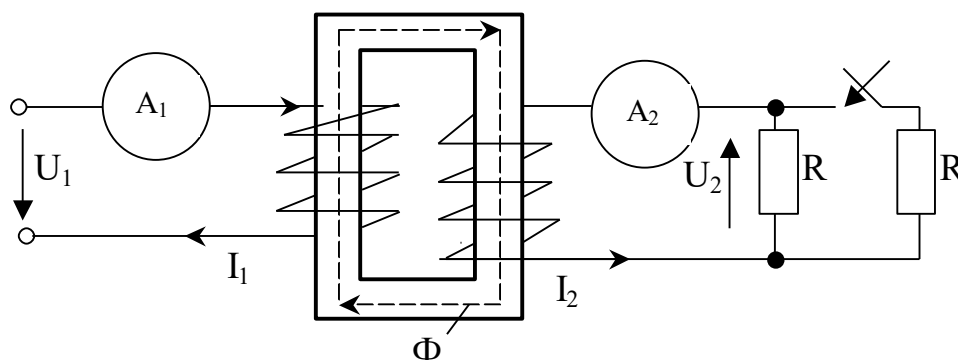
8.

Магнитопровод трансформатора собирается из отдельных тонких электрически изолированных друг от друга листов с целью...

1. уменьшения потерь на вихревые токи +
2. уменьшения потерь на гистерезис
3. удобства сборки трансформатора
4. уменьшения потерь в меди

9.

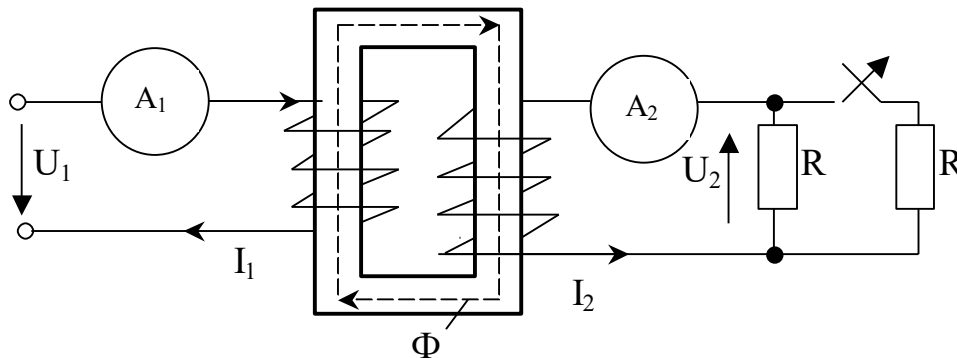
В трансформаторе при замыкании ключа показания ...



1. амперметра A_1 – уменьшится, амперметра A_2 –увеличится
2. амперметра A_1 – увеличится, амперметра A_2 –уменьшится
3. обоих амперметров увеличатся +
4. обоих амперметров уменьшатся

10.

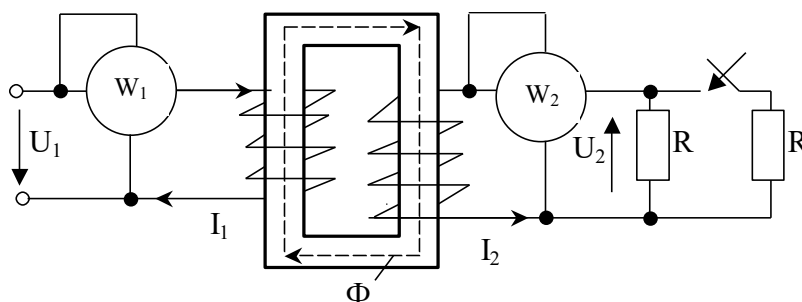
В трансформаторе при размыкании ключа показания ...



1. ваттметра W_1 – уменьшится, ваттметра W_2 –увеличится
2. ваттметра W_1 – увеличится, ваттметра W_2 –уменьшится
3. обоих ваттметров увеличатся
4. обоих ваттметров уменьшатся +

11.

В трансформаторе при замыкании ключа показания ...



1. ваттметра W_1 – уменьшится, ваттметра W_2 –увеличится
2. ваттметра W_1 – увеличится, ваттметра W_2 –уменьшится
3. обоих ваттметров увеличатся +
4. обоих ваттметров уменьшатся

12.

В цепь якоря двигателя постоянного тока параллельного возбуждения включают пусковой реостат для...

1. увеличения пускового момента
2. уменьшения пускового тока и увеличения пускового момента
3. уменьшения пускового тока +
4. увеличения пускового тока

13.

Пусковой момент двигателя постоянного тока при введении в цепь якоря дополнительного сопротивления...

1. не изменится
2. уменьшится +
3. увеличится
4. изменится по направлению

14.

Электромагнитный момент двигателя постоянного тока последовательного возбуждения пропорционален...

1. квадрату тока нагрузки +
2. току возбуждения
3. току якоря
4. сумме токов возбуждения и нагрузки

15.

Магнитный поток двигателя постоянного тока с последовательным возбуждением при увеличении нагрузки...

1. не изменится
2. увеличится +
3. уменьшится
4. изменится по направлению

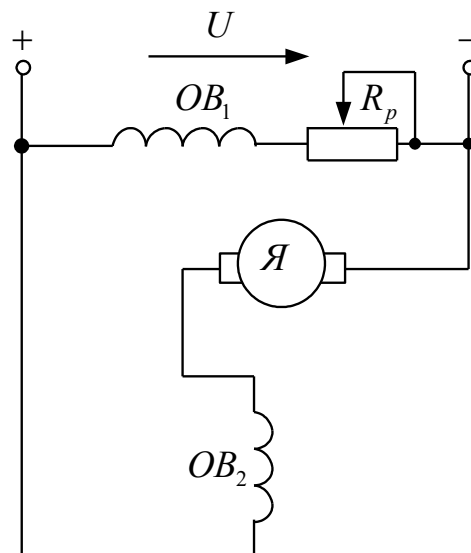
16.

Противо э.д.с якоря двигателя постоянного тока независимого возбуждения при изменении направления вращения двигателя...

1. изменится по направлению +
2. изменится по величине
3. не изменится по направлению
3. не изменится по величине

17.

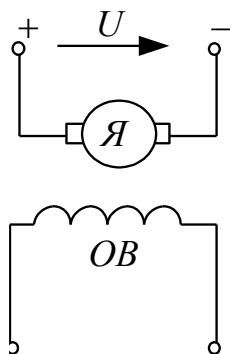
На рисунке представлена схема двигателя постоянного тока возбуждения



1. последовательного
2. параллельного
3. независимого
4. смешанного +

18.

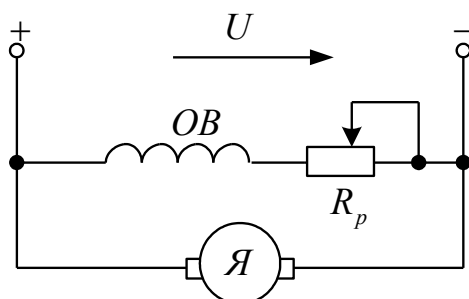
На рисунке представлена схема двигателя постоянного тока ... возбуждения



1. последовательного
2. параллельного
3. независимого +
4. смешанного

19.

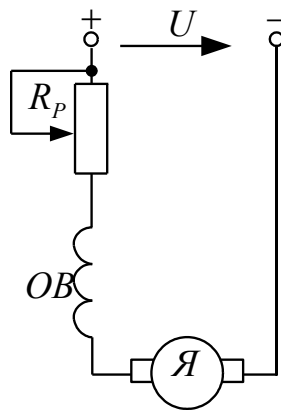
На рисунке представлена схема двигателя постоянного тока ... возбуждения



1. последовательного
2. параллельного +
3. независимого
4. смешанного

20.

На рисунке представлена схема двигателя постоянного тока ... возбуждения



1. последовательного +
2. параллельного
3. независимого
4. смешанного

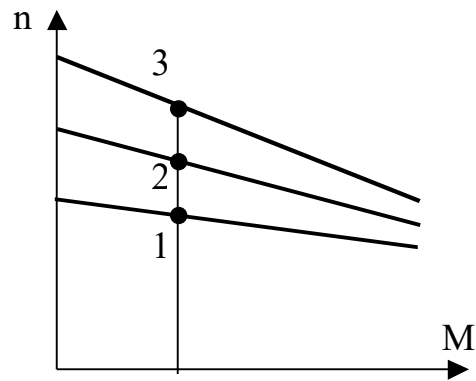
21.

Электромагнитный момент M двигателя постоянного тока, у которого ток якоря - I , магнитный поток одного полюса - Φ , конструктивная постоянная - K_M , определяется по формуле...

1. $M = K_M \Phi I$ +
2. $M = \frac{K_M \Phi}{I}$
3. $M = \frac{K_M I}{\Phi}$
4. $M = \frac{K_M}{\Phi I}$

22.

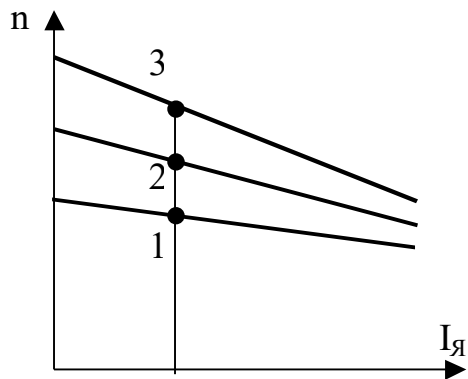
Токи в обмотке якоря I_1, I_2, I_3 двигателя постоянного тока при работе в точках 1,2,3 механических характеристик связаны между собой соотношением ..., если точка 1 расположена на естественной характеристике



1. $I_1 > I_2 > I_3$
 2. $I_1 < I_2 < I_3$
 3. $I_1 = I_2 = I_3$
 4. $I_2 > I_1 > I_3$
- +

23.

Моменты M_1, M_2, M_3 , развиваемые двигателем постоянного тока при работе в точках 1,2,3 изображенных характеристик связаны между собой соотношением ..., если точка 1 расположена на естественной характеристике.



1. $M_1 > M_2 > M_3$ +
2. $M_1 < M_2 < M_3$
3. $M_1 = M_2 = M_3$
4. $M_2 > M_1 > M_3$