

Документ подписан простой электронной подписью
Информация о владельце:
ФИО: Максимов Алексей Борисович
Должность: директор департамента по образовательной политике
Дата подписания: 01.09.2023 11:39:22
Уникальный программный ключ:
8db180d1a3f02ac9e60521a5672742735c18b1d6

МИНИСТЕРСТВО НАУКИ И ВЫСШЕГО ОБРАЗОВАНИЯ РОССИЙСКОЙ ФЕДЕРАЦИИ
ФЕДЕРАЛЬНОЕ ГОСУДАРСТВЕННОЕ АВТОНОМНОЕ ОБРАЗОВАТЕЛЬНОЕ УЧРЕЖДЕНИЕ ВЫСШЕГО ОБРАЗОВАНИЯ
«МОСКОВСКИЙ ПОЛИТЕХНИЧЕСКИЙ УНИВЕРСИТЕТ»
(МОСКОВСКИЙ ПОЛИТЕХ)

УТВЕРЖДЕНО
Декан Факультета урбанистики и
городского хозяйства
Марюшин Л.А.
« 30 » 2021г.

РАБОЧАЯ ПРОГРАММА ДИСЦИПЛИНЫ

«Трансформаторные станции и подстанции»

Направление подготовки

13.03.03 Энергетическое машиностроение

Профиль

Автоматизированные энергетические установки

Квалификация (степень) выпускника

Бакалавр

Форма обучения

Очная

Москва
2021

1. Цели освоения дисциплины

Целью освоения дисциплины является подготовка обучающихся к научно-исследовательской деятельности по направлению подготовки 13.03.03 энергетическое машиностроение посредством обеспечения этапов формирования компетенций, предусмотренных ФГОС, в части представленных ниже знаний, умений и навыков.

Задачами дисциплины является изучение понятийного аппарата дисциплины, основных теоретических положений и методов, привитие навыков применения теоретических знаний для решения практических задач.

Дисциплина направлена на формирование следующих общепрофессиональной и профессиональных компетенций:

ПК-5 - Способность проводить анализ режимов работы и состояния оборудования технологических объектов, причин отклонения фактических режимов от заданных значений.

2. Место дисциплины в структуре ООП бакалавриата

Дисциплина «Трансформаторные станции и подстанции» относится к числу учебных дисциплин по выбору вариативной части базового цикла) основной образовательной программы бакалавриата.

Дисциплина «Трансформаторные станции и подстанции» взаимосвязана логически и содержательно-методически со следующими дисциплинами и практиками ООП:

- Электротехника и электроника
- Основы теории электрической тяги

3. Перечень планируемых результатов обучения по дисциплине (модулю), соотнесенные с планируемыми результатами освоения образовательной программы

В результате освоения дисциплины (модуля) у обучающихся формируются следующие компетенции и должны быть достигнуты следующие результаты обучения как этап формирования соответствующих компетенций:

Код компетенции	В результате освоения образовательной программы обучающийся должен обладать	Перечень планируемых результатов обучения по дисциплине
ПК-5	Способность проводить анализ режимов работы и состояния оборудования технологических объектов, причин отклонения фактических режимов от заданных значений	<p>Знать: методы проведения испытаний трансформаторных станций и подстанций.</p> <p>Уметь: реализовывать программы проведения испытаний трансформаторных станций и подстанций.</p> <p>Владеть: методами проведения измерений и контроля параметров трансформаторных станций и подстанций.</p>

4. Структура и содержание дисциплины

Общая трудоемкость дисциплины составляет **4** зачетных единицы, т.е. **144** академических часа (из них **72** часа – самостоятельная работа студентов).

Разделы дисциплины «Трансформаторные станции и подстанции» изучаются на третьем курсе в **пятом** семестре.

Структура и содержание дисциплины «Трансформаторные станции и подстанции» по срокам и видам работы отражены в Приложении 1.

Содержание разделов дисциплины

Тема 1. Подстанции (ПС) электроэнергетической системы. Состав оборудования. Принципиальные электрические схемы ПС. Режимы работы электрооборудования.

Тема 2. Электрические аппараты и токоведущие части распределительных устройств (РУ) ЭС и ПС. Основные типы. Назначение. Классификация.

Тема 3. Измерительные трансформаторы напряжения и тока. Конструкции и выбор.

Тема 4. Комплектные трансформаторные подстанции. Открытые распределительные устройства (ОРУ).

5. Образовательные технологии

Методика преподавания дисциплины «Трансформаторные станции и подстанции» и реализация компетентного подхода в изложении и восприятии материала предусматривает использование следующих активных и интерактивных форм проведения групповых, индивидуальных, аудиторных занятий в сочетании с внеаудиторной работой с целью формирования и развития профессиональных навыков обучающихся:

- подготовка к выполнению практических работ в аудиториях вуза;
- обсуждение и защита рефератов по дисциплине;
- подготовка, представление и обсуждение презентаций на семинарских занятиях;
- организация и проведение текущего контроля знаний студентов в форме бланкового тестирования;
- использование интерактивных форм текущего контроля в форме аудиторного и внеаудиторного интернет-тестирования;

Удельный вес занятий, проводимых в интерактивных формах, определен главной целью образовательной программы, особенностью контингента обучающихся и содержанием дисциплины «Трансформаторные станции и подстанции» и в целом по дисциплине составляет 50% аудиторных занятий. Занятия практического типа составляют 50% от объема аудиторных занятий.

6. Оценочные средства для текущего контроля успеваемости, промежуточной аттестации по итогам освоения дисциплины и учебно-методическое обеспечение самостоятельной работы студентов

В процессе обучения используются следующие оценочные формы самостоятельной работы студентов, оценочные средства текущего контроля успеваемости и промежуточных аттестаций:

В пятом семестре

- подготовка и выступление на семинарском занятии с презентацией и обсуждением на тему «Схемы распределительных устройств трансформаторных подстанций» (индивидуально для каждого обучающегося);

Выступление с докладом посвящено рассмотрению темы в объеме, предусматривающем реализацию теоретических и практических навыков, обучающихся по направлению.

Оценочные средства текущего контроля успеваемости включают контрольные вопросы и задания в форме бланкового и (или) компьютерного тестирования, для контроля освоения обучающимися разделов дисциплины.

6.1. Фонд оценочных средств для проведения промежуточной аттестации обучающихся по дисциплине (модулю)

6.1.1. Перечень компетенций с указанием этапов их формирования в процессе освоения образовательной программы

В результате освоения дисциплины (модуля) формируются следующие компетенции:

Код компетенции	В результате освоения образовательной программы обучающийся должен обладать
ПК-5	Способность проводить анализ режимов работы и состояния оборудования технологических объектов, причин отклонения фактических режимов от заданных значений

В процессе освоения образовательной программы данные компетенции, в том числе их отдельные компоненты, формируются поэтапно в ходе освоения обучающимися дисциплин (модулей) в соответствии с учебным планом и календарным графиком учебного процесса.

6.1.2. Описание показателей и критериев оценивания компетенций, формируемых по итогам освоения дисциплины (модуля), описание шкал оценивания

Показателем оценивания компетенций на различных этапах их формирования является достижение обучающимися планируемых результатов обучения по дисциплине (модулю).

ПК-5. Способность проводить анализ режимов работы и состояния оборудования технологических объектов, причин отклонения фактических режимов от заданных значений

Показатель	Критерии оценивания			
	Оценка «неудовлетворительно» или отсутствие сформированности компетенции	Оценка «удовлетворительно» или низкой уровень освоения компетенции	Оценка «хорошо» или повышенный уровень освоения компетенции	Оценка «отлично» или высокий уровень освоения компетенции
знать: методы проведения испытаний трансформаторных станций и подстанций.	Обучающийся демонстрирует полное отсутствие или недостаточное соответствие следующих знаний: методы проведения испытаний трансформаторных станций и подстанций.	Обучающийся демонстрирует неполное соответствие следующих знаний: методы проведения испытаний трансформаторных станций и подстанций. Допускаются значительные ошибки, проявляется недостаточность знаний, по ряду показателей, обучающийся испытывает значительные затруднения при оперировании знаниями при их переносе на новые ситуации.	Обучающийся демонстрирует частичное соответствие следующих знаний: методы проведения испытаний трансформаторных станций и подстанций., но допускаются незначительные ошибки, неточности, затруднения при аналитических операциях.	Обучающийся демонстрирует полное соответствие следующих знаний: методы проведения испытаний трансформаторных станций и подстанций., свободно оперирует приобретенным и знаниями.
уметь: реализовывать программы проведения испытаний	Обучающийся не умеет или в недостаточной степени умеет реализовывать	Обучающийся демонстрирует неполное соответствие следующих	Обучающийся демонстрирует частичное	Обучающийся демонстрирует полное соответствие следующих

<p>трансформаторных станций и подстанций.</p>	<p>программы проведения испытаний трансформаторных станций и подстанций.</p>	<p>умений: реализовывать программы проведения испытаний трансформаторных станций и подстанций. Допускаются значительные ошибки, проявляется недостаточность умений, по ряду показателей, обучающийся испытывает значительные затруднения при оперировании умениями при их переносе на новые ситуации.</p>	<p>соответствие следующих умений: реализовывать программы проведения испытаний трансформаторных станций и подстанций. Умения освоены, но допускаются незначительные ошибки, неточности, затруднения при аналитических операциях, переносе умений на новые, нестандартные ситуации.</p>	<p>умений: реализовывать программы проведения испытаний трансформаторных станций и подстанций. Свободно оперирует приобретенным и умениями, применяет их в ситуациях повышенной сложности.</p>
<p>владеть: методами проведения измерений и контроля параметров трансформаторных станций и подстанций.</p>	<p>Обучающийся не владеет или в недостаточной степени владеет методами проведения измерений и контроля параметров трансформаторных станций и подстанций.</p>	<p>Обучающийся владеет методами проведения измерений и контроля параметров трансформаторных станций и подстанций в неполном объеме, допускаются значительные ошибки, проявляется недостаточность владения</p>	<p>Обучающийся частично владеет методами проведения измерений и контроля параметров трансформаторных станций и подстанций, навыки освоены, но допускаются незначительные</p>	<p>Обучающийся в полном объеме владеет методами проведения измерений и контроля параметров трансформаторных станций и подстанций, свободно применяет полученные навыки в ситуациях повышенной сложности.</p>

		навыками по ряду показателей, Обучающийся испытывает значительные затруднения при применении навыков в новых ситуациях.	ошибки, неточности, затруднения при аналитических операциях, переносе умений на новые, нестандартные ситуации.	
--	--	---	--	--

Шкалы оценивания результатов промежуточной аттестации и их описание:

Форма промежуточной аттестации: экзамен.

Промежуточная аттестация обучающихся в форме экзамена проводится по результатам выполнения всех видов учебной работы, предусмотренных учебным планом по данной дисциплине (модулю), при этом учитываются результаты текущего контроля успеваемости в течение семестра. Оценка степени достижения обучающимися планируемых результатов обучения по дисциплине (модулю) проводится преподавателем, ведущим занятия по дисциплине (модулю) методом экспертной оценки. По итогам промежуточной аттестации по дисциплине (модулю) выставляется оценка «отлично», «хорошо», «удовлетворительно» или «неудовлетворительно».

К промежуточной аттестации допускаются только студенты, выполнившие все виды учебной работы, предусмотренные рабочей программой по дисциплине «Трансформаторные станции и подстанции» (прошли промежуточный контроль, выполнили весь объем заданий на семинарских занятиях, выступили с докладом на семинарском занятии)

Шкала оценивания	Описание
Отлично	Выполнены все виды учебной работы, предусмотренные учебным планом. Студент демонстрирует соответствие знаний, умений, навыков приведенным в таблицах показателей, оперирует приобретенными знаниями, умениями, навыками, применяет их в ситуациях повышенной сложности. При этом могут быть допущены незначительные ошибки, неточности, затруднения при аналитических операциях, переносе знаний и умений на новые, нестандартные ситуации.

Хорошо	Студент показывает достаточный уровень теоретических и практических знаний, свободно оперирует категориальным аппаратом. Умеет анализировать практические ситуации, но допускает некоторые погрешности. Ответ построен логично, материал излагается грамотно.
Удовлетворительно	Студент показывает знание основного лекционного и практического материала. В ответе не всегда присутствует логика изложения. Студент испытывает затруднения при приведении практических примеров.
Неудовлетворительно	Не выполнен один или более видов учебной работы, предусмотренных учебным планом. Студент демонстрирует неполное соответствие знаний, умений, навыков приведенным в таблицах показателям, допускаются значительные ошибки, проявляется отсутствие знаний, умений, навыков по ряду показателей, студент испытывает значительные затруднения при оперировании знаниями и умениями при их переносе на новые ситуации.

Фонды оценочных средств представлены в приложениях к рабочей программе.

7. Учебно-методическое и информационное обеспечение дисциплины

а) основная литература:

1. Почаевец, В.С. Электрические подстанции. [Электронный ресурс] — Электрон. дан. — М.: УМЦ ЖДТ, 2012. — 491 с. — Режим доступа: <http://e.lanbook.com/book/6075> — Загл. с экрана.

в) программное обеспечение и интернет-ресурсы:

Microsoft Office 2007

Интернет-ресурсы включают учебно-методические материалы в электронном виде, представленные на сайте (<http://lib.mami.ru/ebooks/> в разделе «Библиотека»).

8. Материально-техническое обеспечение дисциплины

Аудитории для проведения занятий лекционного и семинарского типа, практических занятий, самостоятельной работы. АВ2402, АВ2403, АВ2414. 115280 г. Москва, ул. Автозаводская, д. 16. Комплекты мебели для учебного процесса.

АВ2404. 115280 г. Москва, ул. Автозаводская, д. 16. Комплекты мебели для учебного процесса. Проектор, интерактивная доска, ПК.

АВ2406. 115280 г. Москва, ул. Автозаводская, д. 16. Комплекты мебели для учебного процесса.

Маркерная доска. Ноутбук.

Лабораторные установки:

- «Определение коэффициента теплоотдачи методом регулярного режима»;

- «Определение коэффициента теплоотдачи при пузырьковом кипении жидкости на цилиндре»;

- «Определение коэффициента теплопроводности твердых тел методом цилиндрического слоя».

Лабораторная установка («Valtec») «Модель системы отопления и теплоснабжения индивидуального жилого дома».

Элементы теплоэнергетического оборудования и систем.

АВ2415. 115280 г. Москва, ул. Автозаводская, д. 16. Комплекты мебели для учебного процесса.

Лабораторные установки:

- «Определение коэффициента температуропроводности стали методом регулярного режима»;

- «Определение коэффициента теплопередачи при вынужденном течении жидкости в трубе (труба в трубе)».

Комплект образцов технических средств измерений теплотехнологических параметров.

Проектор, маркерная доска, ПК, экран

Модель паровой котельной установки с механическим приводом.

Теплотехнические средства измерения для учебного процесса.

Элементы теплоэнергетического оборудования и систем.

Операционная система, Windows 7 (или ниже) – MicrosoftOpenLicense
Лицензия № 61984214, 61984216, 61984217, 61984219, 61984213,
61984218, 61984215

Офисные приложения, Microsoft Office 2013 (или ниже) –
MicrosoftOpenLicense

Лицензия № 61984042

Антивирусное ПО, KasperskyEndpointSecurity для бизнеса –
Стандартный

Лицензии № 1752161117060156960164.

9. Методические рекомендации для самостоятельной работы студентов

Дисциплина предусматривает лекции один раз в неделю и практические занятия один раз в две недели. Курс завершается зачетом.

Успешное изучение курса требует посещения лекций, активной работы на практических занятиях, выполнения всех учебных заданий преподавателя, ознакомления с литературой.

Во время лекции студент должен вести краткий конспект.

Работа с конспектом лекций предполагает просмотр конспекта в тот же день после занятий. При этом рекомендуется помечать материалы конспекта, которые вызывают затруднения для понимания. При этом обучающийся должен стараться найти ответы на затруднительные вопросы, используя рекомендуемую литературу. Если ему самостоятельно не удалось разобраться в материале, необходимо сформулировать вопросы и обратиться за помощью к преподавателю на консультации или ближайшей лекции.

При подготовке к практическим занятиям необходимо просмотреть конспекты лекций и методические указания, рекомендованную литературу по данной теме; подготовиться к ответу на контрольные вопросы.

В ходе выполнения индивидуального задания практического занятия студент готовит отчет о работе (в программе MS Word или любом другом текстовом редакторе). В отчет заносятся результаты выполнения каждого пункта задания (схемы, диаграммы (графики), таблицы, расчеты, ответы на вопросы пунктов задания, выводы и т.п.).

Самостоятельная работа студентов (СРС) по дисциплине играет важную роль в ходе всего учебного процесса. Методические материалы и рекомендации для обеспечения СРС готовятся преподавателем и выдаются студенту.

При подготовке реферата и докладов используются электронные библиотеки «КнигаФонд» и «Лань», а также информация с открытых официальных сайтов разработчиков гибридных установок.

10. Методические рекомендации для преподавателя

При проведении лекций используются наглядные пособия, раздаточный материал, электронные презентации, видеоматериал. Текущий контроль осуществляется с помощью тестирования, контрольных работ и устного опроса.

Программа составлена в соответствии с требованиями ФГОС ВО с учетом рекомендаций ПрООП ВО по направлению подготовки 13.03.03 «Энергетическое машиностроение» и профилю «Автоматизированные энергетические установки»

Авторы

Доцент кафедры «Промышленная теплоэнергетика»

к.т.н.

В.Н. Чичерюкин

Программа обсуждена на заседании кафедры «Промышленная теплоэнергетика». Протокол от 30 августа 2021 г. № 1

Согласовано:

Заведующий кафедрой «Промышленная теплоэнергетика»
к.т.н., доцент

Л.А. Марюшин

Руководитель ООП

И.Л. Савельев

**Структура и содержание дисциплины «Трансформаторные станции и подстанции»
по направлению подготовки
13.03.03 Энергетическое машиностроение
(бакалавр)**

	Раздел	Семестр	Неделя семестра	Виды учебной работы, включая самостоятельную работу студентов, и трудоемкость в часах					Виды самостоятельной работы студентов					Формы аттестации	
				Л	П/С	Лаб	СРС	КСР	К.Р.	К.П.	РГР	Реферат	Т	Э	З
Тема 1	Общие сведения об электрических сетях, тяговых и аккумуляторных подстанциях. Основные понятия, терминология. Номинальные напряжения и номинальные токи электроустановок. Назначение, классификация и структурные схемы тяговых подстанций переменного и постоянного тока.	5	1,2	9			18								
	Семинар «Номинальные напряжения и номинальные токи электроустановок. Назначение, классификация и структурные схемы тяговых подстанций переменного и постоянного тока.»	5	3,4		9										
Тема 2	Схемы внешнего электроснабжения тяговых подстанций постоянного и переменного тока. Схемы распределительных устройств опорных, транзитных, отпаечных и тупиковых тяговых подстанций. Передача больших мощностей на сверхдальние расстояния при переменном и постоянном токе. Единая электрическая система страны, её основные параметры, структура и управление.	5	5,6	9			18								
	Семинар «Передача больших мощностей на сверхдальние расстояния при переменном и постоянном токе.»	5	7,8		9										

Тема 3	Процесс короткого замыкания в электрической системе. Виды коротких замыканий. Причины возникновения и последствия коротких замыканий. Способы уменьшения последствий коротких замыканий. Режимы работы нейтрали в трехфазных сетях с незаземленными нейтральными, заземленными через дугогасительные катушки, резисторы и заземленными наглухо. Переходный процесс при коротком замыкании.	5	9,10	9			18								
	Семинар «Режимы работы нейтрали в трехфазных сетях»	5	11,12		9										
Тема 4	Аппараты распределительных устройств. Выключатели, измерительные трансформаторы. Выбор аппаратов и токоведущих частей. Релейная защита. Автоматическое управление оборудованием.	5	13-15	9			18								
	Семинар «Релейная защита. Автоматическое управление оборудованием»	5	16,17		9										
	Форма аттестации		18											Э	
	Всего часов по дисциплине	144		36	36		72					72			

МИНИСТЕРСТВО НАУКИ И ВЫСШЕГО ОБРАЗОВАНИЯ РОССИЙСКОЙ ФЕДЕРАЦИИ
ФЕДЕРАЛЬНОЕ ГОСУДАРСТВЕННОЕ АВТОНОМНОЕ ОБРАЗОВАТЕЛЬНОЕ УЧРЕЖДЕНИЕ ВЫСШЕГО ОБРАЗОВАНИЯ
«МОСКОВСКИЙ ПОЛИТЕХНИЧЕСКИЙ УНИВЕРСИТЕТ»
(МОСКОВСКИЙ ПОЛИТЕХ)

Направление подготовки: 13.03.03 Энергетическое машиностроение
ОП (профиль): «Автоматизированные энергетические установки»
Форма обучения: очная

Кафедра: «Промышленная теплоэнергетика»

**ФОНД ОЦЕНОЧНЫХ СРЕДСТВ
ПО ДИСЦИПЛИНЕ**

«Трансформаторные станции и подстанции»

Таблица 1
к приложению 2

Паспорт фонда оценочных средств

Трансформаторные станции и подстанции

ФГОС ВО 13.03.03 Энергетическое машиностроение

КОМПЕТЕНЦИИ		Перечень компонентов	Технология формирования	Форма оценочного средства	Степени уровней освоения компетенций
ИНДЕКС	ФОРМУЛИРОВКА				
ПК-5	Способность проводить анализ режимов работы и состояния оборудования технологических объектов, причин отклонения фактических режимов от заданных значений	<p>Знать: методы проведения испытаний трансформаторных станций и подстанций.</p> <p>Уметь: реализовывать программы проведения испытаний трансформаторных станций и подстанций.</p> <p>Владеть: методами проведения измерений и контроля параметров трансформаторных станций и подстанций.</p>	Лекция, семинар, подготовка презентации	Зачёт, доклад по презентации	<p>Базовый уровень: способен участвовать в испытаниях объектов профессиональной деятельности по заданной программе при решении стандартных задач.</p> <p>Повышенный уровень: способен участвовать в испытаниях объектов профессиональной деятельности по заданной программе при решении нестандартных задач с последующим их анализом.</p>

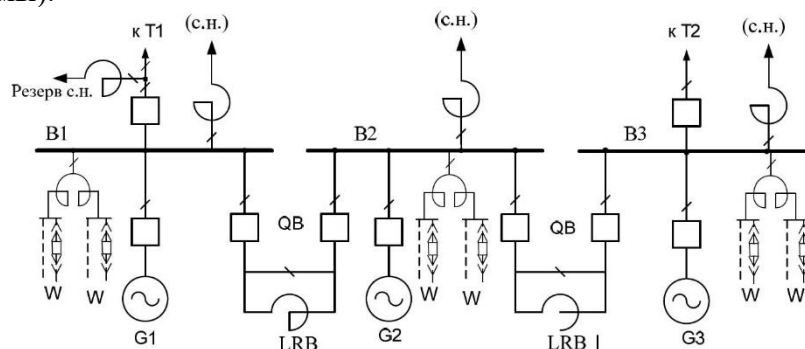
Типовые контрольные задания или иные материалы, необходимые для оценки знаний, умений, навыков и (или) опыта деятельности, характеризующих этапы формирования компетенций в процессе освоения образовательной программы в рамках учебной дисциплины

Перечень практических работ по дисциплине

№ п/п	Наименование оценочного средства	Краткая характеристика оценочного средства	Представление оценочного средства в фонд
1	Реферат и доклад: «Схемы распределительных устройств подстанций».	Темы реферата и доклада направлены на формирование умений и навыков по анализу трансформаторных станций и подстанций.	Результатом работ являются формирование умений и навыков по анализу распределительных устройств подстанций.

Вопросы к промежуточной аттестации

1. Особенности технологических процессов ТЭЦ, КЭС, ГЭС, ГАЭС, АЭС.
2. Пояснить какие шины – трехполосные или коробчатого сечения – при одинаковой затрате металла будут обладать большей нагрузочной способностью.
3. При каких условиях электрические сети выполняются с резонансно-заземленными нейтралью?
4. Особенности отключения цепи переменного тока по сравнению с цепью постоянного тока.
5. Назначение шунтирующих резисторов в выключателях.
6. Чем определяется тип и конструкция высоковольтного выключателя?
7. Назовите достоинства и недостатки вакуумных и элегазовых выключателей.
8. Определение собственного и полного времени отключения выключателя.
9. Укажите назначение и область применения автоматических выключателей, контакторов и магнитных пускателей.
10. Понятие класса точности. Классы точности, установленные для ТА и TV.
11. Физическая величина, определяющая погрешности ТА и TV.
12. Вид (закон) изменения тока возбуждения при срабатывании АГП с активным гасительным сопротивлением и дугогасительной решеткой воздушного автомата. При каком способе время гашения магнитного поля меньше.
13. Дать характеристику указанной схемы электрических соединений (назвать схему, на каком напряжении применяется и в каких электроустановках, достоинства и недостатки схемы).



14. Типы проводников, применяемые в основных цепях. Условия выбора сечения сборных шин ГРУ?
15. Дать характеристику указанной схемы электрических соединений (назвать схему, на каком напряжении и когда применяется, в каких электроустановках? Достоинства и недостатки схемы).

