

Документ подписан простой электронной подписью
Информация о владельце:
ФИО: Максимов Алексей Борисович
Должность: директор департамента по образовательной политике
Дата подписания: 31.10.2021
Уникальный программный ключ:
8db180d1a3f02ac9e60521a5672742735c18b1d6

**МИНИСТЕРСТВО НАУКИ И ВЫСШЕГО ОБРАЗОВАНИЯ
РОССИЙСКОЙ ФЕДЕРАЦИИ**
Федеральное государственное автономное образовательное учреждение
высшего образования
«МОСКОВСКИЙ ПОЛИТЕХНИЧЕСКИЙ УНИВЕРСИТЕТ»

УТВЕРЖДАЮ

Декан транспортного факультета



П. Итурралде

06 2021 г.

**РАБОЧАЯ ПРОГРАММА ДИСЦИПЛИНЫ
«ИНФОРМАТИКА»**

Направление подготовки

23.03.03 Эксплуатация транспортно-технологических машин и комплексов

Профиль подготовки

Инжиниринг и эксплуатация транспортных систем (прием 2021 г.)

Квалификация (степень) выпускника

Бакалавр

Форма обучения

Очная, очно-заочная, заочная

Москва 2021 г.

Программа составлена в соответствии с Федеральным государственным образовательным стандартом высшего образования по направлению подготовки бакалавров **23.03.03 Эксплуатация транспортно-технологических машин и комплексов (Специализация: Инжиниринг и эксплуатация транспортных систем)**. Форма обучения очная.

Программу составил:

Ст. преподаватель

/Архипов В. Н./

Программа утверждена на заседании кафедры “Наземные транспортные средства” «21» июня 2021 г., протокол № 15

Заведующий кафедрой
доцент, к.т.н.



/Смирнов И.А./

1. Цели освоения дисциплины.

Целями освоения дисциплины «Информатика» являются:

- знакомство с основными положениями информатики, изучение основ теоретической информатики.
- изучение современных информационных систем, приобретение навыков и умений использования средств вычислительной техники в практической деятельности.
- овладение умениями работать с различными видами информации с помощью компьютера и других средств информационных и коммуникационных технологий (ИКТ), организовывать собственную информационную деятельность и планировать ее результаты.
- приобретение навыков практического использования методов проектирования и реализации простых программ на языках высокого уровня, разными технологиями.
- приобретение устойчивых навыков работы на персональном компьютере с использованием современных информационных технологий в профессиональной сфере деятельности.
- воспитание ответственного отношения к информации с учетом правовых и этических аспектов ее распространения: избирательного отношения к полученной информации.

2. Место дисциплины в структуре ООП бакалавриата.

Дисциплина относится к базовым дисциплинам программы бакалавриата.

Дисциплине предшествует изучение предмета "Информатика и ИКТ" в общеобразовательной школе. Используются знания, сформированные в процессе изучения в школе предметов «Математика», «Физика», «Иностранный язык». На основании концепции непрерывной подготовки студентов к применению ЭВМ, полученные при изучении предмета, знания, умения и навыки необходимо использовать в других учебных курсах и проектном обучении.

Дисциплина «Информатика» взаимосвязана логически и содержательно со следующими дисциплинами и практиками ООП:

В обязательной части математического и естественнонаучного цикла (Б1.1):

- математика;
- физика;
- иностранный язык.

В части, формируемой участниками образовательных отношений (Б1.2):

- САПР автотранспортных предприятий

3. Перечень планируемых результатов обучения дисциплине, соотнесенные с планируемыми результатами освоения образовательной программы

В результате освоения дисциплины у обучающихся формируются следующие компетенции и должны быть достигнуты следующие результаты обучения как этап формирования соответствующих компетенций

Планируемые результаты освоения образовательной программы (компетенции), формируемые в рамках дисциплины	В результате освоения образовательной программы обучающийся должен обладать (Индикаторы достижения компетенций)	Перечень планируемых результатов обучения по дисциплине (индикаторы достижения компетенций)
<p>ОПК-4</p> <p>Способен понимать принципы работы современных информационных технологий и использовать их при решении задач профессиональной деятельности</p>	<p>ОПК-4.1 Умеет представлять информацию в требуемом формате с использованием информационных, компьютерных и сетевых технологий</p>	<p><i>Обучающийся, освоивший дисциплину, будет:</i></p> <p><i>знать:</i></p> <ul style="list-style-type: none"> - основы информатики, основные структуры и типы данных, методы их обработки.; <p><i>уметь:</i></p> <ul style="list-style-type: none"> - принимать научно-обоснованные решения на основе методов информатики; <p><i>владеть:</i></p> <ul style="list-style-type: none"> - навыками работы с файлами с различными типами данных

		<p>Уметь: Применять современные информационные технологии. Программировать алгоритмы, используя средства языков программирования высокого уровня.</p>
		<p>Владеть (или иметь опыт деятельности): Навыками в использовании информационных технологий, разработке программ на языках программирования, оформлении документации</p>

Дисциплина Информатика является основополагающей для изучения следующих дисциплин:

- разработка и управление технической документацией
- информационное обеспечение автотранспортных предприятий

4. Структура и содержание дисциплины.

Общая трудоемкость дисциплины составляет 4 зачетных единиц, 144 академических часа.

Очная форма

Первый семестр: лекции – 1 час в неделю (18 часов), лабораторные работы – 2 часа в неделю (36 часов), самостоятельная работа (90 часов), форма контроля – экзамен.

Трудоёмкость освоения дисциплины составляет 4 зачетные единицы (з.е.) или 144 академических часа, в том числе 90 часов самостоятельная работа

Очно-заочная форма

Первый семестр: лекции – 2 часа в неделю (18 часов), лабораторные работы – 2 часа в неделю (18 часов), самостоятельная работа (108 часов), форма контроля – экзамен.

Трудоёмкость освоения дисциплины составляет 4 зачетные единицы (з.е.) или 144 академических часа, в том числе 108 часов самостоятельная работа

Заочная форма

Первый семестр: лекции – 1 час в неделю (10 часов), лабораторные работы – 2 часа в неделю (10 часов), самостоятельная работа (124 часа), форма контроля – экзамен.

Трудоёмкость освоения дисциплины составляет 4 зачетные единицы (з.е.) или 144 академических часа, в том числе 124 часа самостоятельная работа

Структура и содержание дисциплины «Информатика» по срокам и видам работы отражены в приложении.

Виды учебной работы и тематическое содержание дисциплины (модуля)

Содержание разделов дисциплины

Первый семестр

Введение, задачи и содержание дисциплины.

Предмет, задачи и содержание дисциплины. Роль информационных технологий в обществе и их краткая история. Структура курса, его место и роль в подготовке специалиста, связь с другими дисциплинами

Раздел 1. Основные понятия теории информации и кодирования

Меры и единицы количества и объема информации.
Кодирование данных в ЭВМ. Позиционные системы счисления
Логические основы ЭВМ. Основные понятия алгебры логики

Раздел 2. Технические средства реализации информационных процессов

История развития ЭВМ.
Понятие и основные виды архитектуры ЭВМ.
Состав и назначение основных элементов персонального компьютера, их характеристики.

Раздел 3. Программные средства реализации информационных процессов.

Системное программное обеспечение. Операционные системы. Защита информации

Технологии обработки текстовой и графической информации.

Электронные таблицы. Ввод и форматирование данных. Работа с формулами.

Построение диаграмм.

Раздел 4. Алгоритмизация и программирование. Языки программирования высокого уровня. Технология программирования.

Структурные и объектно-ориентированные языки программирования.

Типы данных. Выражения, встроенные функции.

Ввод-вывод данных. Файлы данных. Операторы ввода-вывода данных.

Форматирование данных при выводе.

Организация разветвляющихся алгоритмов в VBA. Условные операторы

Организация циклических вычислительных процессов. Операторы цикла.

Коллекции и массивы данных. Размерности массивов, описания массивов.

Алгоритмы работы с массивами.

Описание функций и процедур. Структура и примеры программ.

Объектно-ориентированное программирование

Структура и содержание дисциплины «Информатика» приведено в приложении 1.

5. Образовательные технологии.

Методика преподавания дисциплины «Информатика» и реализация компетентного подхода в изложении и восприятии материала предусматривает использование следующих активных и интерактивных форм проведения групповых, индивидуальных, аудиторных занятий в сочетании с внеаудиторной работой с целью формирования и развития профессиональных навыков, обучающихся:

- подготовка к выполнению лабораторных работ в лабораториях вуза;
- подготовка, представление и обсуждение презентаций на семинарских занятиях;
- организация и проведение текущего контроля знаний студентов в форме практико-ориентированных контрольных;

Удельный вес занятий, проводимых в интерактивных формах, определен главной целью образовательной программы, особенностью контингента обучающихся и содержанием дисциплины и в целом по дисциплине составляет 50% аудиторных занятий. Занятия лекционного типа составляют 30% от объема аудиторных занятий.

6. Оценочные средства для текущего контроля успеваемости, промежуточной аттестации по итогам освоения дисциплины и учебно-методическое обеспечение самостоятельной работы студентов.

Фонд оценочных средств, для проведения промежуточной аттестации обучающихся по дисциплине.

Перечень компетенций с указанием этапов их формирования в процессе освоения образовательной программы.

В результате освоения дисциплины формируются следующие компетенции:

Код компетенции	В результате освоения образовательной программы обучающийся должен обладать
ОПК-4	Способен понимать принципы работы современных информационных технологий и использовать их при решении задач профессиональной деятельности

В процессе освоения образовательной программы данные компетенции, в том числе их отдельные компоненты, формируются поэтапно в ходе освоения дисциплины с учебным планом и календарным графиком учебного процесса.

Описание показателей и критериев оценивания компетенций, формируемых по итогам освоения дисциплины

Показателем оценивания компетенций на различных этапах их формирования является достижение обучающимися планируемых результатов обучения дисциплине.

ОПК-4 - Способен понимать принципы работы современных информационных технологий и использовать их при решении задач профессиональной деятельности				
Показатель	Критерии оценивания			
	2	3	4	5

<p>знать: возможности современных информационно-коммуникационных технологий, на основе технических и программных средств обработки информации</p>	<p>Обучающийся демонстрирует полное отсутствие или недостаточное соответствие следующих знаний: применения информационных технологий работы с информацией.</p>	<p>Обучающийся демонстрирует неполное соответствие следующих знаний: применения информационных технологий работы с информацией. Допускаются значительные ошибки, проявляется недостаточность знаний, по ряду показателей, обучающийся испытывает значительные затруднения при оперировании знаниями при их переносе на новые ситуации.</p>	<p>Обучающийся демонстрирует частичное соответствие следующих знаний: применения информационных технологий работы с информацией, но допускаются незначительные ошибки, неточности, затруднения при аналитических операциях.</p>	<p>Обучающийся демонстрирует полное соответствие следующих знаний: применения информационных технологий работы с информацией. , свободно оперирует приобретенными знаниями.</p>
<p>уметь: самостоятельно работать на компьютере с использованием основного набора прикладных программ и в интернете</p>	<p>Обучающийся не умеет или в недостаточной степени умеет использовать основной набор прикладных программ</p>	<p>Обучающийся демонстрирует неполное соответствие следующих умений: использовать основной набор прикладных программ. Допускаются значительные ошибки, проявляется недостаточность умений, по ряду показателей, обучающийся испытывает значительные затруднения при оперировании умениями при их переносе на новые ситуации.</p>	<p>Обучающийся демонстрирует частичное соответствие следующих умений: использовать основной набор прикладных программ. Умения освоены, но допускаются незначительные ошибки, неточности, затруднения при аналитических операциях, переносе умений на новые, нестандартные ситуации.</p>	<p>Обучающийся демонстрирует полное соответствие следующих умений: использовать основной набор прикладных программ.. Свободно оперирует приобретенными умениями, применяет их в ситуациях повышенной сложности.</p>

<p>владеть: навыками использования современных информационных технологий и средств телекоммуникации, глобальных информационных, глобальных информационных ресурсов в научно-исследовательской, проектно-конструкторской, проектно-технологической деятельности</p>	<p>Обучающийся не владеет или в недостаточной степени владеет навыками использования современных информационных технологий и средств</p>	<p>Обучающийся владеет навыками использования современных информационных технологий и средств, допускаются значительные ошибки, проявляется недостаточность владения навыками по ряду показателей, Обучающийся испытывает значительные затруднения при применении навыков в новых ситуациях.</p>	<p>Обучающийся частично владеет навыками использования современных информационных технологий и средств, навыки освоены, но допускаются незначительные ошибки, неточности, затруднения при аналитических операциях, переносе умений на новые, нестандартные ситуации.</p>	<p>Обучающийся в полном объеме владеет навыками использования современных информационных технологий и средств, свободно применяет полученные навыки в ситуациях повышенной сложности.</p>
---	--	--	--	---

Шкалы оценивания результатов промежуточной аттестации и их описание

В процессе обучения используются следующие оценочные формы самостоятельной работы студентов, оценочные средства текущего контроля успеваемости и промежуточных аттестаций:

В первом семестре для текущего контроля успеваемости проводятся четыре контрольные работы. В конце семестра студенты должны подготовить презентацию по выполненным работам.

Семестр 1

Контрольная работа 1. Создание многостраничного документа, содержащего форматирование, таблицы, рисунки, формулы, колонтитулы с нумерацией.

Контрольная работа 2. Создание документа с листами электронных таблиц, содержащих различные типы данных, форматирование, расчеты по формулы, диаграммы.

Контрольная работа 3. Программирование вычисления функций с использованием форм ООП.

Контрольная работа 4. Программирование задач с разветвлениями и циклами.

Форма промежуточной аттестации: экзамен.

Промежуточная аттестация обучающихся в форме экзамена проводится по

результатам выполнения всех видов учебной работы, предусмотренных учебным планом по данной дисциплине (модулю), при этом учитываются результаты текущего контроля успеваемости в течение семестра. Оценка степени достижения планируемых результатов обучения по дисциплине (модулю) проводится преподавателем, ведущим занятия по дисциплине (модулю) методом экспертной оценки.

По результатам занятий каждый студент набирает определенное количество баллов (по балльной рейтинговой системе). Промежуточная аттестация проводится в форме экзамена (для сдачи экзамена число набранных баллов в семестре должно быть больше 55).

№	Вид занятия	Минимальное количество баллов	Максимальное количество баллов
1.	Лекционные занятия	0	16
2.	Лабораторные занятия	0	32
3.	Контрольные работы	0	40
4.	Итоговая презентация	0	12
Всего за семестр		0	100

Экзамен проводится по 100 балльной шкале. Оценка, полученная на экзамене, суммируется с баллами, полученными в семестре, вычисляется по формуле

$$O_{\text{итоговая}} = K1 \times O_{\text{семестра}} + K2 \times O_{\text{экзамена}}$$

Коэффициенты $K1=0,7$ (семестровый) и $K2=0,3$ (экзаменационный)

Для перевода в 5 балльную шкалу используется таблица

Баллы	Оценка
<55	неудовлетворительно
<70	удовлетворительно
<85	хорошо
>=85	отлично

Фонды оценочных средств, представлены в приложении 2 к рабочей программе (образцы контрольных вопросов и заданий для проведения текущего контроля, экзаменационных билетов)

7. Учебно-методическое и информационное обеспечение дисциплины.

а) основная литература:

1. Информатика [Электронный ресурс] : учеб. пособие / Е.Н. Гусева [и др.]. — Электрон. дан. — Москва : ФЛИНТА, 2016. — 260 с. — Режим доступа: <https://e.lanbook.com/book/85976>. — Загл. с экрана.

б) дополнительная литература:

1. Кудинов, Ю.И. Практикум по основам современной информатики [Электронный ресурс] : учеб. пособие / Ю.И. Кудинов, Ф.Ф. Пащенко, А.Ю. Келина. — Электрон. дан. — Санкт-Петербург : Лань, 2011. — 352 с. — Режим доступа: <https://e.lanbook.com/book/68471>. — Загл. с экрана.

в) программное обеспечение и Интернет-ресурсы:

Программное обеспечение:

- MS Windows 7,10;
- MS Office 2013;
- Visual Studio 2017;
- Visual Basic, Visual Basic for Application.

Интернет-ресурсы включают учебно-методические материалы в электронном виде, представленные на сайте Интернет-ресурсы включают учебно-методические материалы в электронном виде, представленные на сайте mospolytech.ru в разделе «Библиотека»

Полезные учебно-методические и информационные материалы представлены на сайтах:

<http://exponenta.ru>,

<https://ru.wikipedia.org/>

<http://microsoft.com>.

8. Материально-техническое обеспечение дисциплины (модуля)

Лекционный материал может изучаться в специализированной аудитории, оснащённой компьютером, подключённым к электронной доске или проектором с настенным экраном.

Лабораторные работы и семинары проводятся в специализированных компьютерных классах с выходом в Интернет, оснащённых современными персональными компьютерами и программным обеспечением, в соответствии с

тематикой изучаемого материала; число компьютеров в классах, должно быть таким, чтобы обеспечить индивидуальную работу студента на отдельном персональном компьютере.

При осуществлении образовательного процесса по дисциплине используются следующие информационно-телекоммуникационные технологии:

- MS Windows 7,10;
- MS Office 2013;
- Visual Studio 2017;
- Visual Basic, Visual Basic for Application;
- браузер Google Chrome

9. Методические рекомендации для самостоятельной работы студентов

Раздел 1. Основные понятия теории информации и кодирования

Самостоятельное изучение тем:

- Меры и единицы количества и объема информации. Кодирование данных в ЭВМ.
- Позиционные системы счисления
- Логические основы ЭВМ. Основные понятия алгебры логики

Раздел 2. Технические средства реализации информационных процессов

Самостоятельное изучение тем:

- История развития ЭВМ.
- Понятие и основные виды архитектуры ЭВМ.
- Состав и назначение основных элементов персонального компьютера, их характеристики.

Раздел 3. Программные средства реализации информационных процессов.

Самостоятельное изучение тем:

- Системное программное обеспечение.

Подготовка к контрольным работам по темам:

- Операционные системы.
- Технологии обработки текстовой и графической информации.
- Электронные таблицы. Ввод и форматирование данных. Работа с формулами. Построение диаграмм.

Раздел 4. Алгоритмизация и программирование. Языки программирования высокого уровня.

Подготовка к контрольным работам по темам:

- Ввод-вывод данных. Файлы данных.
- Программирование разветвляющихся и циклических алгоритмов

Самостоятельное изучение темы:

- Коллекции и массивы данных. Алгоритмы работы с массивами.

10. Методические рекомендации для преподавателя

Раздел 1. Основные понятия теории информации и кодирования

Рассмотреть темы на лекционных занятиях с решением задач:

- Меры и единицы количества и объема информации. Кодирование данных в ЭВМ.
- Позиционные системы счисления
- Логические основы ЭВМ. Основные понятия алгебры логики

Раздел 2. Технические средства реализации информационных процессов

Рассмотреть темы на лекционных занятиях:

- История развития ЭВМ.
- Понятие и основные виды архитектуры ЭВМ.
- Состав и назначение основных элементов персонального компьютера, их характеристики.

Раздел 3. Программные средства реализации информационных процессов.

Рассмотреть темы на лекционных и лабораторных занятиях:

- Системное программное обеспечение.

Рассмотреть темы на лекционных и лабораторных занятиях и провести контрольные работы :

- Операционные системы.
- Технологии обработки текстовой и графической информации.
- Электронные таблицы. Ввод и форматирование данных. Работа с формулами. Построение диаграмм.

Раздел 4. Алгоритмизация и программирование. Языки программирования высокого уровня.

Рассмотреть темы на лекционных и лабораторных занятиях и провести контрольные работы:

- Ввод-вывод данных. Файлы данных.
- Программирование разветвляющихся и циклических алгоритмов

Структура и содержание дисциплины «Информатика» по направлению подготовки
23.03.03 Эксплуатация транспортно-технологических машин и комплексов
 (бакалавр)
 Очная форма

n/p	Раздел	Семестр	Неделя семестра	Виды учебной работы, включая самостоятельную работу студентов, и трудоемкость в часах					Виды самостоятельной работы студентов					Формы аттестации		
				Л	П/С	Лаб	СРС	КСР	К.Р.	К.П.	РГР	Реферат	К/р	Э	З	
	Первый семестр															
1.1	Основные понятия теории информации и кодирования. Меры и единицы количества и объема информации. Кодирование данных в ЭВМ. Позиционные системы счисления	1	1	2			5									
2.1	<i>Операционная система ПК - файловая система, стандартные программы, командный режим.</i>	1	1			2	5									
2.2	<i>Текстовый процессор Word: ввод, форматирование, редактирование текста, оформление простого документа.</i>	1	2			2	5									
1.3	Логические основы ЭВМ. Основные понятия алгебры логики. История развития ЭВМ. Понятие и основные виды архитектуры ЭВМ.	1	3	2			5									
2.3	<i>Текстовый процессор Word: работа с таблицами, формулами.</i>	1	3			2	5									
2.4	<i>Текстовый процессор Word: работа с блок-схемами, математическими формулами, рисунками (иллюстрациями), оформление многостраничного документа</i>	1	4			2	5						+			
1.5	Состав и назначение основных элементов персонального компьютера, их характеристики.	1	5	2			5									
2.5	<i>Табличный процессор Excel: подготовка таблиц, заполнение различными типами данных, встроенный калькулятор.</i>	1	5			2										
2.6	<i>Табличный процессор Excel: работа с формулами, использование встроенных функций.</i>	1	6			2	5						+			
1.7	Классификация программного обеспечения.	1	7	2			5									

	Виды программного обеспечения и их характеристики. Системное программное обеспечение. Операционные системы.																	
2.7	<i>Табличный процессор Excel: построение графиков функций одной и двух переменных, построение диаграмм</i>	1	7			2												
2.8	<i>Работа с графическим редактором и создание презентаций.</i>	1	8			2	5											
1.9	Технологии обработки текстовой и графической информации. Электронные таблицы. Форматирование данных. Работа с формулами. Построение диаграмм.	1	9	2			5											
2.9	<i>Оформление презентации по выполненным работам.</i>	1	9			2												
2.10	<i>Знакомство с работой в среде IDE VBA. Создание и редактирование макросов.</i>	1	10			2												
1.11	Модели решения функциональных и вычислительных задач. Алгоритмизация и программирование. Языки программирования высокого уровня. Объектно-ориентированное программирование.	1	11	2			5											
2.11	<i>Простейшие вычисления. Организация ввода-вывода. Программирование задач с расчётами по формулам.</i>	1	11			2												
2.12	<i>Работа с файлами. Программирование задач с файловым вводом-выводом данных.</i>	1	12			2												
1.13	Типы данных в VBA. Выражения, встроенные функции. Ввод-вывод данных. Файлы данных. Операторы ввода-вывода данных. Форматирование данных при выводе.	1	13	2			5											
2.13	<i>Программирование разветвляющихся алгоритмов</i>	1	13			2	5											
2.14	<i>Программирование задач на циклы с графическим выводом.</i>	1	14			2	5											
1.15	Организация разветвляющихся алгоритмов в VBA. Условные операторы. Организация циклических вычислительных процессов. Операторы цикла.	1	15	2			5											
2.15	<i>Задачи обработки одномерных массивов данных.</i>	1	15			2	5											

2.16	Задачи обработки двумерных массивов данных	1	16			2											
1.17	Коллекции и массивы данных. Размерности массивов, описания массивов. Алгоритмы работы с массивами. Описание функций и процедур. Структура и примеры программ.	1	17	2		5											
2.17	Программирование задач с функциями и процедурами	1	17			2											
2.18	Оформление презентации по выполненным работам.	1	18			2											
	Форма аттестации														Четыре к/р	Один Э	
	Всего часов во первом семестре.			18		36	90										

Очно-заочная форма

п/п	Раздел	Семестр	Неделя семестра	Виды учебной работы, включая самостоятельную работу студентов, и трудоемкость в часах					Виды самостоятельной работы студентов					Формы аттестации			
				Л	П/С	Лаб	СРС	КСР	К.Р.	К.П.	РГР	Реферат	К/р	Э	З		
	Первый семестр																
1.1	Основные понятия теории информации и кодирования. Меры и единицы количества и объема информации. Кодирование данных в ЭВМ. Позиционные системы счисления	2	1	2			6										
2.1	Операционная система ПК - файловая система, стандартные программы, командный режим.	2	1				6										
2.2	Текстовый процессор Word: ввод, форматирование, редактирование текста, оформление простого документа.	2	2			2	6										
1.3	Логические основы ЭВМ. Основные понятия алгебры логики. История развития ЭВМ. Понятие и основные виды архитектуры ЭВМ.	2	3	2			6										
2.3	Текстовый процессор Word: работа с таблицами, формулами.	2	3				6										
2.4	Текстовый процессор Word: работа с блок-	2	4			2	6								+		

	<i>схемами, математическими формулами, рисунками (иллюстрациями), оформление многостраничного документа</i>														
1.5	Состав и назначение основных элементов персонального компьютера, их характеристики.	2	5	2		6									
2.5	<i>Табличный процессор Excel: подготовка таблиц, заполнение различными типами данных, встроенный калькулятор.</i>	2	5			1									
2.6	<i>Табличный процессор Excel: работа с формулами, использование встроенных функций.</i>	2	6			2	6						+		
1.7	Классификация программного обеспечения. Виды программного обеспечения и их характеристики. Системное программное обеспечение. Операционные системы.	2	7	2		6									
2.7	<i>Табличный процессор Excel: построение графиков функций одной и двух переменных, построение диаграмм</i>	2	7			1									
2.8	<i>Работа с графическим редактором и создание презентаций.</i>	2	8			2	6								
1.9	Технологии обработки текстовой и графической информации. Электронные таблицы. Форматирование данных. Работа с формулами. Построение диаграмм.	2	9	2		6									
2.9	<i>Оформление презентации по выполненным работам.</i>	2	9			2									
2.10	<i>Знакомство с работой в среде IDE VBA. Создание и редактирование макросов.</i>	2	10			2									
1.11	Модели решения функциональных и вычислительных задач. Алгоритмизация и программирование. Языки программирования высокого уровня. Объектно-ориентированное программирование.	2	11	2		6									
2.11	<i>Простейшие вычисления. Организация ввода-вывода. Программирование задач с расчётами по формулам.</i>	2	11			1									
2.12	<i>Работа с файлами. Программирование задач с файловым вводом-выводом данных.</i>	2	12			1									
1.13	Типы данных в VBA. Выражения, встроенные функции. Ввод-вывод данных. Файлы данных. Операторы ввода-вывода	2	13	2		6							+		

	данных. Форматирование данных при выводе.																
2.13	Программирование разветвляющихся алгоритмов	2	13				6										
2.14	Программирование задач на циклы с графическим выводом.	2	14				6										
1.15	Организация разветвляющихся алгоритмов в ВВА. Условные операторы. Организация циклических вычислительных процессов. Операторы цикла.	2	15	2			6										
2.15	Задачи обработки одномерных массивов данных.	2	15				6										
2.16	Задачи обработки двумерных массивов данных	2	16			2											
1.17	Коллекции и массивы данных. Размерности массивов, описания массивов. Алгоритмы работы с массивами. Описание функций и процедур. Структура и примеры программ.	2	17	2													
2.17	Программирование задач с функциями и процедурами	2	17				6										
2.18	Оформление презентации по выполненным работам.	2	18			2											
	Форма аттестации													Четыре к/р	Один Э		
	Всего часов во первом семестре.			18		18	108										

Заочная форма

n/p	Раздел	Семестр	Неделя семестра	Виды учебной работы, включая самостоятельную работу студентов, и трудоемкость в часах					Виды самостоятельной работы студентов					Формы аттестации			
				Л	П/С	Лаб	СРС	КСР	К.Р.	К.П.	РГР	Реферат	К/р	Э	З		
	Первый семестр																
1.1	Основные понятия теории информации и кодирования. Меры и единицы количества и объема информации. Кодирование данных в	2	1	1			6										

	ЭВМ. Позиционные системы счисления																	
2.1	<i>Операционная система ПК - файловая система, стандартные программы, командный режим.</i>	2	1			1	6											
2.2	<i>Текстовый процессор Word: ввод, форматирование, редактирование текста, оформление простого документа.</i>	2	2			1	6											
1.3	Логические основы ЭВМ. Основные понятия алгебры логики. История развития ЭВМ. Понятие и основные виды архитектуры ЭВМ.	2	3	1			6											
2.3	<i>Текстовый процессор Word: работа с таблицами, формулами.</i>	2	3				6											
2.4	<i>Текстовый процессор Word: работа с блок-схемами, математическими формулами, рисунками (иллюстрациями), оформление многостраничного документа</i>	2	4				6								+			
1.5	Состав и назначение основных элементов персонального компьютера, их характеристики.	2	5	1			6											
2.5	<i>Табличный процессор Excel: подготовка таблиц, заполнение различными типами данных, встроенный калькулятор.</i>	2	5			1	4											
2.6	<i>Табличный процессор Excel: работа с формулами, использование встроенных функций.</i>	2	6			1	6								+			
1.7	Классификация программного обеспечения. Виды программного обеспечения и их характеристики. Системное программное обеспечение. Операционные системы.	2	7	1			6											
2.7	<i>Табличный процессор Excel: построение графиков функций одной и двух переменных, построение диаграмм</i>	2	7			1	4											
2.8	<i>Работа с графическим редактором и создание презентаций.</i>	2	8			1	6											
1.9	Технологии обработки текстовой и графической информации. Электронные таблицы. Форматирование данных. Работа с формулами. Построение диаграмм.	2	9	1			6											
2.9	<i>Оформление презентации по выполненным работам.</i>	2	9			1												
2.10	<i>Знакомство с работой в среде IDE VBA. Создание и редактирование макросов.</i>	2	10			1												
1.11	Модели решения функциональных и	2	11	1			4											

	вычислительных задач. Алгоритмизация и программирование. Языки программирования высокого уровня. Объектно-ориентированное программирование.																	
2.11	<i>Простейшие вычисления. Организация ввода-вывода. Программирование задач с расчётами по формулам.</i>	2	11				2											
2.12	<i>Работа с файлами. Программирование задач с файловым вводом-выводом данных.</i>	2	12															
1.13	Типы данных в VBA. Выражения, встроенные функции. Ввод-вывод данных. Файлы данных. Операторы ввода-вывода данных. Форматирование данных при выводе.	2	13	1			4								+			
2.13	<i>Программирование разветвляющихся алгоритмов</i>	2	13				6											
2.14	<i>Программирование задач на циклы с графическим выводом.</i>	2	14				6											
1.15	Организация разветвляющихся алгоритмов в VBA. Условные операторы. Организация циклических вычислительных процессов. Операторы цикла.	2	15	1			6											
2.15	<i>Задачи обработки одномерных массивов данных.</i>	2	15				6											
2.16	<i>Задачи обработки двумерных массивов данных</i>	2	16															
1.17	Коллекции и массивы данных. Размерности массивов, описания массивов. Алгоритмы работы с массивами. Описание функций и процедур. Структура и примеры программ.	2	17	1			6											
2.17	<i>Программирование задач с функциями и процедурами</i>	2	17				6											
2.18	<i>Оформление презентации по выполненным работам.</i>	2	18			2	4											
	Форма аттестации														Четыре к/р	Один Э		
	Всего часов в первом семестре.			10		10	124											

МИНИСТЕРСТВО НАУКИ И ВЫСШЕГО ОБРАЗОВАНИЯ РОССИЙСКОЙ ФЕДЕРАЦИИ
ФЕДЕРАЛЬНОЕ ГОСУДАРСТВЕННОЕ АВТОНОМНОЕ ОБРАЗОВАТЕЛЬНОЕ УЧРЕЖДЕНИЕ ВЫСШЕГО ОБРАЗОВАНИЯ
«МОСКОВСКИЙ ПОЛИТЕХНИЧЕСКИЙ УНИВЕРСИТЕТ»
(МОСКОВСКИЙ ПОЛИТЕХ)

Направление подготовки: **23.03.03 Эксплуатация транспортно-технологических машин и комплексов**

ОП (профиль): **«Инжиниринг и эксплуатация транспортных систем»**

Форма обучения: очная, очно-заочная, заочная

Вид профессиональной деятельности: (В соответствии с ФГОС ВО)

Кафедра: Информационные системы и технологии

ФОНД ОЦЕНОЧНЫХ СРЕДСТВ

ПО ДИСЦИПЛИНЕ Информатика

Состав: 1. Паспорт фонда оценочных средств

2. Описание оценочных средств:

Контрольная работа (К/Р)

Устный опрос собеседование, (УО)

Экзамен (Э)

Составители:

Ст. преподаватель Архипов В.Н.

Москва, 2021 год

ПОКАЗАТЕЛЬ УРОВНЯ СФОРМИРОВАННОСТИ КОМПЕТЕНЦИЙ

Информатика					
ФГОС ВО 23.03.03 Эксплуатация транспортно-технологических машин и комплексов					
Профиль: «Инжиниринг и эксплуатация транспортных систем»					
В процессе освоения данной дисциплины студент формирует и демонстрирует следующие общепрофессиональные и профессиональные компетенции:					
КОМПЕТЕНЦИИ		Перечень компонентов	Технология формирования компетенций	Форма оценочного средства**	Степени уровней освоения компетенций
ИН-ДЕКС	ФОРМУЛИРОВКА				
ОПК-4	Способен понимать принципы работы современных информационных технологий и использовать их при решении задач профессиональной деятельности	<p>знать:</p> <ul style="list-style-type: none"> - основы информатики, основные структуры и типы данных, методы их обработки.; <p>уметь:</p> <ul style="list-style-type: none"> - принимать научно-обоснованные решения на основе методов информатики; <p>владеть:</p> <ul style="list-style-type: none"> - навыками работы с файлами с различными типами данных 	лекция, самостоятельная работа, лабораторные работы	УО, К/Р, Э	<p>Базовый уровень</p> <ul style="list-style-type: none"> - способен находить решения конкретных практических задач на ПК в стандартных ситуациях <p>Повышенный уровень</p> <ul style="list-style-type: none"> - способен находить решения конкретных практических задач на ПК в ситуациях повышенной сложности

Перечень оценочных средств по дисциплине «Информатика»

№ ОС	Наименование оценочного средства	Краткая характеристика оценочного средства	Представление оценочного средства в ФОС
1	Контрольная работа (К/Р)	Средство проверки умений применять полученные знания для решения задач определенного типа по теме или разделу	Комплект контрольных заданий по вариантам
2	Устный опрос, собеседование, (УО)	Средство контроля, организованное как специальная беседа педагогического работника с обучающимся на темы, связанные с изучаемой дисциплиной, и рассчитанное на выяснение объема знаний обучающегося по определенному разделу, теме, проблеме и т.п.	Вопросы по темам/разделам дисциплины
3	Экзамен (Э)	Средство, позволяющее оценить знания, умения и владения обучающегося по учебной дисциплине. Рекомендуется для оценки знаний, умений и владений студентов.	Комплект теоретических вопросов и практических заданий (билетов) к экзамену

Примеры вопросов по темам/разделам дисциплины для проведения устного опроса-собеседования:

Вопросы для проведения текущего контроля и промежуточной аттестации

Раздел 1: Основные понятия и методы теории информации и кодирования.

1. Информатика, информация
2. Свойства информации
3. Меры и единицы количества и объема информации
4. Кодирование данных в ЭВМ (числовые и текстовые данные).
5. Кодирование данных в ЭВМ (графические и звуковые данные).
6. Позиционные системы счисления
7. Основные понятия алгебры логики
8. Логические основы ЭВМ

Раздел 2: Технические средства реализации информационных процессов

9. История развития ЭВМ

10. Основные виды архитектуры ЭВМ. Принципы работы вычислительной системы
11. Состав и назначение основных элементов персонального компьютера, их характеристики.
12. Центральный процессор. Системные шины. Слоты расширения
13. Запоминающие устройства: классификация, принцип работы, основные характеристики
14. Устройства ввода-вывода данных, их разновидности и основные характеристики

Раздел 3: Программные средства реализации информационных процессов

15. Классификация программного обеспечения.
16. Операционные системы
17. Файловая структура ОС. Операции с файлами
18. Технологии обработки текстовой информации. Форматирование данных.
19. Технологии обработки текстовой информации. Работа с таблицами, формулами.
20. Технологии обработки графической информации.
21. Электронные таблицы. Основные понятия.
22. Электронные таблицы. Формулы и функции
23. Электронные таблицы. Диаграммы
24. Электронные таблицы. Создание редактирование макросов
25. Средства электронных презентаций

Раздел 4: Алгоритмизация и программирование

26. Понятие алгоритма и его свойства. Блок-схема алгоритма
27. Структуры и типы данных языка программирования VBA
28. Организация ввода-вывода
29. Программы линейной структуры VBA
30. Операторы ветвления, операторы цикла VBA

Вопросы по темам/разделам дисциплины для проведения промежуточной аттестации в виде экзамена

Пример экзаменационного билета для проведения промежуточной аттестации

БИЛЕТ №1

1. Информатика, информация. Напечатайте в приложении WORD ответ, отформатируйте (отступ первой строки 1 см, выравнивание – по ширине, шрифт – Times New Roman, размер шрифта – 14 пт) и сохраните в файле Вопрос_1.
2. А) Построить в приложении Excel график функции $y = \frac{x}{\sqrt{1+x^2}}$ на отрезке $-4 \leq x \leq 4$ с шагом 0,2. Сохраните результат в файле **Вопрос_2**.

или

Б) Для хранения целого числа со знаком используется один байт. Сколько единиц содержит внутреннее представление числа (-125) в дополнительном коде?
3. Задача. Создать макрос на VBA в приложении Excel для решения уравнение $f(x) = 0$
 $f(x) = e^{x-1} - x^3 - x$, $x \in [0, 1]$, с использованием метода Подбор параметра. Применить созданный макрос, для поиска нулей функции (корней уравнения $f(x)=0$)
4. В приложении **WORD** объединить ответы на 3 вопроса (на отдельных листах), ввести заголовок **ОТВЕТЫ НА БИЛЕТ 0**. Отформатировать заголовок стилем **Заголовок 1**. В верхний колонтитул ввести фамилию, имя и группу студента. Сохраните результат в файле **Билет_№1_фамилия**

БИЛЕТ №2

1. Виды и формы представления информации. Напечатайте в приложении WORD ответ, отформатируйте (отступ первой строки 1 см, выравнивание – по ширине, шрифт – Times New Roman, размер шрифта – 14 пт) и сохраните в файле Вопрос_1.
2. Построить в приложении Excel график функции $y = \frac{\sqrt[3]{x^2}}{\sqrt{1+2x^2}}$ $-2 \leq x \leq 2$ с шагом 0,1. Сохраните результат в файле Вопрос_2.
3. Задача. Создать приложение с пользовательской формой и элементами управления для ввода x и вычисления y .

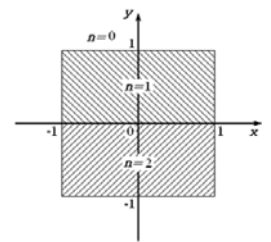
$$y = \frac{\frac{x-1}{x} \sin 2x + |\cos 2x + 1|}{2x + \operatorname{tg}(x+1)} \quad \text{при } x = 0.5$$

4. В приложении WORD объединить ответы на 3 вопроса (на отдельных листах), ввести заголовок ОТВЕТЫ НА БИЛЕТ 2. Отформатировать заголовок стилем Заголовок 1. В верхний колонтитул ввести фамилию, имя и группу студента, нумерацию страниц. Сохраните результат в файле Билет_2_фамилия

БИЛЕТ №3

1. История развития ПК. Напечатайте в приложении WORD ответ, отформатируйте (отступ первой строки 1 см, выравнивание – по ширине, шрифт – Times New Roman, размер шрифта – 14 пт) и сохраните в файле **Вопрос_1**.
2. Построить в приложении Excel график функции $y = \frac{\sqrt{x} + e^{-x^2}}{\sqrt[3]{(x-10)^2}}$ на интервале $0 \leq x \leq 6$ с шагом 0,25. Сохраните результат в файле **Вопрос_2**.

3. Задача. Составить программу для определения номера области n, в которую попадет точка с заданными координатами x и y. Границы отнести к области с большим номером.



4. В приложении WORD объединить ответы на 3 вопроса (на отдельных листах), ввести заголовок ОТВЕТЫ НА БИЛЕТ 3. Отформатировать заголовок стилем Заголовок 1. В верхний колонтитул ввести фамилию, имя и группу студента, нумерацию страниц. Сохраните результат в файле Билет_3_фамилия.

Задачи по темам/разделам дисциплины для проведения контрольных работ.
Примеры контрольных заданий для проведения текущего контроля и промежуточной аттестации

1. Создать приложение с пользовательской формой и элементами управления для ввода x и вычисления y .

$$y = \frac{\frac{x-1}{x} \sin 2x + |\cos 2x + 1|}{2x + \operatorname{tg}(x+1)} \quad \text{при } x = 0.5$$

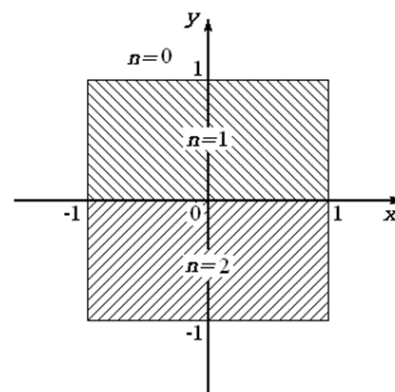
2. Составить программу для вычисления значения F . При получении нуля в знаменателе необходимо напечатать фразу "нуль в знаменателе".

$$F = \frac{\min(x, y) + 0.5}{\max^2(x, y) - 1};$$

3. Составить программу для определения номера области n , в которую попадет точка с заданными координатами x и y . Границы отнести к области с большим номером.
4. Создать приложение, которое позволяет получить таблицу

$$f(x) = \begin{cases} e^x, & x < 1 \\ \lg \frac{x+2}{\sqrt{x+4}}, & 1 \leq x \leq 2 \\ \cos \pi x, & x > 2 \end{cases}$$

значений функции
на отрезке от 0 до 3 с шагом 0,2.



5. Составить программу для расчета значений функции в указанном диапазоне изменения аргумента и параметра. По результатам расчета построить график.

$$y = \sin nx + x;$$

$$x \in [0, 1]; \Delta x = 0.2;$$

$$n = 1; 2; 3.$$

6. Построить график функции $f(x) = e^{x-1} - x^3 - x$, $x \in [0, 1]$ средствами Excel. Создать макрос на VBA в приложении Excel для решения уравнение $f(x) = 0$, с использованием метода Подбор параметра. Применить созданный макрос, для поиска нулей функции (корней уравнения $f(x) = 0$)

7. Написать программу, позволяющую найти и вывести количество пар элементов массива, сумма которых нечётна и положительна. Под парой подразумевается два подряд идущих элемента массива A , состоящего из 15-ти элементов.

8. Создать приложение, которое обеспечивает ввод двумерного массива $A(3,4)$ и осуществляет перестановку строк, содержащих минимальный и максимальный элементы матрицы. Ввод элементов массива осуществить с рабочего листа *MS Excel*, результаты вывести на форму и на рабочий лист.
9. Создать приложение, которое определяет процент всех автомобилей выбранной фирмы от общего числа автомобилей в списке. Список содержит названия фирм и количества легковых автомобилей этих фирм, проехавших по участку дороги за неделю. Исходные данные и результаты должны быть расположены на рабочем листе.
10. Пояснить фрагмент программы и показать расположение значений переменных $x = 1,122$; $y = 0,000145$ в файле вывода, если их вывод осуществляется операторами

```
Dim x As Single, y As Single
Open "z:\ res2.txt" For Output As #2
Print #2, Tab(10); " x= "; Spc(3); Format(x, "##.0#"); Tab(30); _
" y= "; Spc(3); Format(y, "###0E+")
```

11. Пояснить фрагмент программы. Определить порядок вычисления и значение логического выражения при вычислении переменной C для $F = 1,7$

```
Dim A As Boolean, B As Boolean , C As Boolean
A = True : B = False : D = 0.18 : E = 2.1
C = A And D>F Or Not (E>F) And B
```

12. На обработку поступает положительное целое число, не превышающее 109. Нужно написать программу, которая выводит на экран сумму цифр этого числа, меньших 7. Если в числе нет цифр, меньших 7, требуется на экран вывести 0. Программист написал программу неправильно.

```
Sub T2()
Dim N As Integer, digit As Integer , sum As Integer
N= InputBox("Введите N")
sum = 0
Do while N > 0
digit = N mod 10
if digit < 7 then sum = sum + 1
N = N div 10
Loop
MsgBox digit
End Sub
```

Последовательно выполните следующее.

- а. Напишите, что выведет эта программа при вводе числа 456.
- б. Найдите все ошибки в этой программе (их может быть одна или несколько).

13. По каналу связи передаются сообщения, содержащие только 4 буквы П, О, С, Т; для передачи используется двоичный код, допускающий однозначное декодирование. Для букв Т, О, П используются такие кодовые слова: Т: 111, О: 0, П: 100.

Укажите кратчайшее кодовое слово для буквы С, при котором код будет допускать однозначное декодирование. Если таких кодов несколько, укажите код с наименьшим числовым значением.

14. Производилась двухканальная (стерео) звукозапись с частотой дискретизации 64 кГц и 24-битным разрешением. В результате был получен файл размером 120 Мбайт, сжатие

данных не производилось. Определите приблизительно, сколько времени (в минутах) производилась запись. В качестве ответа укажите ближайшее к времени записи целое число, кратное 5.