

Документ подписан простой электронной подписью  
Информация о владельце:  
ФИО: Максимов Алексей Борисович  
Должность: директор департамента по образовательной политике  
Дата подписания: 18.09.2023 15:25:27  
Уникальный программный ключ:  
8db180d1a3f02ac9e60521a5672742735c18b1d6

МИНИСТЕРСТВО НАУКИ И ВЫСШЕГО ОБРАЗОВАНИЯ РОССИЙСКОЙ ФЕДЕРАЦИИ  
ФЕДЕРАЛЬНОЕ ГОСУДАРСТВЕННОЕ БЮДЖЕТНОЕ ОБРАЗОВАТЕЛЬНОЕ УЧРЕЖДЕНИЕ ВЫСШЕГО ОБРАЗОВАНИЯ  
**«МОСКОВСКИЙ ПОЛИТЕХНИЧЕСКИЙ УНИВЕРСИТЕТ»**  
**(МОСКОВСКИЙ ПОЛИТЕХ)**

**УТВЕРЖДЕНО**  
Декан Факультета урбанистики и  
городского хозяйства  
Марюшин Л.А.  
« 20 » *август* 2020г.



## **РАБОЧАЯ ПРОГРАММА ДИСЦИПЛИНЫ**

**«Теплотехника»**

Направление подготовки  
**13.03.03 Энергетическое машиностроение**

Профиль  
**Автоматизированные энергетические установки**

Квалификация (степень) выпускника  
**Бакалавр**

Форма обучения  
**Очная**

Москва  
2020

## **1. Цели освоения дисциплины**

**Целью освоения дисциплины** является подготовка обучающихся к производственно-технологической деятельности по направлению подготовки 13.03.03 «Энергетическое машиностроение» посредством обеспечения этапов формирования компетенций, предусмотренных ФГОС, в части представленных ниже знаний, умений и навыков.

**Задачами дисциплины** является приобретение знаний основ преобразования энергии, законов термодинамики и теплообмена, термодинамических процессов и циклов, энерготехнологии, энергосбережения, расчета теплообменных аппаратов, способов теплообмена, принципа действия и устройства теплообменных аппаратов, теплосиловых установок и других теплотехнических устройств, применяемых в отрасли, рассчитывать и выбирать рациональные системы теплоснабжения, преобразования и использования энергии.

Дисциплина направлена на формирование следующих общепрофессиональной и профессиональных компетенций:

ОПК-2 - Способен применять соответствующий физико-математический аппарат, методы анализа и моделирования, теоретического и экспериментального исследования при решении профессиональных задач.

ПК-3 - Способность вносить предложения в программу по энергосбережению.

## **2. Место дисциплины в структуре ООП бакалавриата**

Дисциплина «Теплотехника» относится к числу учебных дисциплин базового цикла основной образовательной программы бакалавриата.

Дисциплина «Теплотехника» взаимосвязана логически и содержательно-методически со следующими дисциплинами и практиками ООП:

- Физика;
- Электротехника и электроника.

## **3. Перечень планируемых результатов обучения по дисциплине (модулю), соотнесенные с планируемыми результатами освоения образовательной программы**

В результате освоения дисциплины (модуля) у обучающихся формируются следующие компетенции и должны быть достигнуты следующие результаты обучения как этап формирования соответствующих компетенций:

Код компетенции	В результате освоения образовательной программы обучающийся должен обладать	Перечень планируемых результатов обучения по дисциплине
ОПК-2	Способен применять соответствующий физико-математический аппарат, методы анализа и моделирования, теоретического и экспериментального исследования при решении профессиональных задач	<p><b>Знать:</b> основные физические явления и процессы, на которых основаны принципы действия объектов профессиональной деятельности и средств контроля и измерения, основные понятия и законы тепловых машин.</p> <p><b>Уметь:</b> на основе фундаментальных наук решать задачи управления и контроля рабочими процессами энергетических машин, аппаратов и установок, проводить различные расчеты элементов их конструкций</p> <p><b>Владеть:</b> некоторыми экспериментальными методиками и техникой исследований тепловых машин, методикой расчета основных элементов энергетического оборудования, навыками измерения основных физических параметров, методикой расчета простейших теплотехнических агрегатов.</p>
ПК-3	Способность вносить предложения в программу по энергосбережению	<p><b>Знать:</b> основные понятия и положения фундаментальных наук, которые будут использоваться в профессиональной деятельности.</p> <p><b>Уметь:</b> выбирать технические средства и технологии проведения эксперимента в заданных условиях.</p> <p><b>Владеть:</b> приемами выбора критериев по оценке оптимальности результатов исследований.</p>

#### 4. Структура и содержание дисциплины

Общая трудоемкость дисциплины составляет 5 зачетных единиц, т.е. 180 академических часов (из них 90 часов – самостоятельная работа студентов).

Разделы дисциплины «Теплотехника» изучаются на втором курсе в третьем семестре.

Структура и содержание дисциплины «Теплотехника» по срокам и видам работы отражены в Приложении 1.

## **Содержание разделов дисциплины**

### *Третий семестр*

#### **Тема 1. Основы термодинамики.**

Введение. Основные понятия и определения термодинамики. Определение предмета и его назначение в подготовке специалистов. Роль теплотехники в развитии энергетики страны; основные направления развития топливно-энергетического комплекса страны. Краткие сведения по истории развития теплотехники. Проблемы топливно-энергетических ресурсов и охраны окружающей среды.

Термодинамическая система и окружающая среда. Термодинамические системы: закрытая, открытая, изолированная.

Смеси идеальных газов. Основные термодинамические параметры смеси идеальных газов. Уравнения состояния для идеальных и реальных газов. Теплоемкость идеальных газов. Энтальпия идеального газа. Понятие о внутренней энергии газа.

Первый и второй законы термодинамики. Круговые процессы. Определение работы газа при его расширении. Аналитическое выражение первого закона термодинамики. Процессы изменения состояния идеальных газов. Второй закон термодинамики. Регенеративный цикл. Интеграл Клаузиуса. Аналитическое выражение второго закона термодинамики. Круговые процессы (циклы). Прямой и обратный циклы Карно.

#### **Тема 2. Термодинамические процессы.**

Метод исследования термодинамических процессов. Изопроецессы идеального газа. Политропный процесс. Уравнение Пуассона. Реальные газы. Водяной пар. Влажность воздуха. Свойства реальных газов. Уравнение состояния реальных газов. Процесс парообразования в  $P - V$  диаграмме. Определение параметров состояния водяного пара. Процессы изменения состояния водяного пара. Основные характеристики влажного воздуха. Абсолютная и относительная влажности воздуха. Измерение влажности.

Истечение и дросселирование газов и паров.

Основные понятия. Уравнение истечения. Располагаемая работа и скорость истечения. Секундный расход при истечении. Критическое отношение давлений. Расчет скорости истечения и секундного массового расхода для критического режима. Сопло Лавая. Расчет процесса истечения водяного пара с помощью  $h_s$  - диаграммы.

Дросселирование газов и паров. Сущность процесса дросселирования и его уравнение. Понятие об эффекте Джоуля - Томсона.

#### **Тема 3. Основы теплообмена.**

Теплопроводность. Основные понятия и определения. Способы переноса тепловой энергии. Стационарный и нестационарный теплообмен. Температурное поле и градиент температур. Закон Фурье. Коэффициент

теплопроводности и его зависимость от физических параметров. Стационарная теплопроводность однослойной и многослойной плоской, цилиндрической и сферической стенок. Дифференциальное уравнение теплопроводности при наличии и отсутствии внутренних источников теплоты.

Конвективный теплообмен.

Основные факторы, влияющие на интенсивность конвективного теплообмена. Свободная, смешанная и вынужденная конвекция. Уравнение Ньютона - Рихмана. Коэффициент теплоотдачи. Термическое сопротивление теплопередачи. Основное уравнение теплопередачи.

Процесс теплообмена при ламинарном и турбулентном режимах движения жидкости. Процессы теплоотдачи при свободной конвекции в неограниченном объеме. Конвективный теплообмен при вынужденном (ламинарном и турбулентном) движении жидкости в трубах и каналах. Методы интенсификации теплообмена. Уравнения теплового баланса.

Теплообмен излучением.

Основные понятия процесса теплообмена излучением. Степень черноты и поглощательная способность. Закон Планка. Закон смещения Вина, Законы Стефана – Больцмана, Кирхгофа. Излучение и поглощение лучистой энергии нечерными телами и газами. Серое тело. Эффективное излучение. Теплообмен излучением между серыми телами, разделенными прозрачной средой. Лучистый теплообмен между двумя параллельными телами. Влияние экранов на теплообмен излучением. Закон Бугера. Поглощательная способность серых тел. Особенности излучения и поглощения газов.

Теплопередача. Теплообменные аппараты. Сложный теплообмен. Теплопередача через плоскую, цилиндрическую, сферическую стенки. Коэффициент теплопередачи. Пути интенсификации процесса теплопередачи. Тепловая изоляция. Понятие о критическом диаметре теплоизоляции. Теплообменные аппараты. Назначение и классификация. Средний температурный напор. Типы теплообменных аппаратов и их основные характеристики. Конструктивный расчет теплообменного аппарата поверхностного типа. Основы расчетов смешивающих теплообменных аппаратов.

#### **Тема 4. Термодинамические циклы ДВС.**

Основные понятия. Энергетическое топливо. Виды сжигаемого топлива и их характеристика. Классификация топлив. Теплота сгорания. Состав и основные характеристики автомобильных топлив. Моторные топлива для поршневых ДВС. Реакции окисления и продукты сгорания. Количество воздуха, необходимое для полного сгорания топлива. Структура топливного баланса страны и отрасли. Проблема экономии топлива и пути ее решения.

Циклы поршневых ДВС. Двигатели внутреннего сгорания. Принцип действия поршневых ДВС. Классификация и основные характеристики ДВС. Параметры цикла. Циклы с изобарным подводом теплоты (цикл Отто). Циклы с изохорным подводом теплоты (цикл Дизеля). Цикл со смешанным подводом

теплоты (цикл Тринклера). Изображение циклов в PV и TS диаграммах. Индикаторная мощность двигателя. Эффективная мощность двигателя.

КПД циклов поршневых ДВС. Термодинамические КПД циклов ДВС. Сравнительный анализ термодинамических циклов ДВС. Механический и эффективный КПД двигателя. Удельный индикаторный и эффективный расход топлива. Энергетический баланс ДВС. Особенности рабочих процессов в двигателях, работающих на газообразном топливе. Показатели экономичности работы ДВС.

## **Тема 5. Термодинамические циклы газотурбинных установок и реактивных двигателей.**

Принцип действия ГТУ. Цикл ГТУ с изобарным подводом теплоты. Цикл ГТУ с изохорным подводом теплоты. Регенеративные циклы. Изображение циклов в PV и TS диаграммах. КПД ГТУ.

Воздушно-реактивные двигатели (ВРД). Принцип действия бескомпрессорного ВРД. Цикл бескомпрессорного ВРД, термический КПД цикла. Компрессорный ВРД. Термодинамический цикл компрессорного ВРД, определение термодинамического КПД цикла.

Жидкостно-реактивные двигатели (ЖРД). Цикл ЖРД, термодинамический КПД цикла. Ракетные двигатели твердого топлива (РДТТ). Цикл РДТТ, термодинамический КПД цикла.

Циклы паросиловых установок. Обратные циклы паровых машин. Цикл Стирлинга. Принципиальная схема паросиловой установки. Цикл Карно. Цикл Ренкина и его исследование. Влияние начальных и конечных параметров на термический КПД цикла Ренкина. Изображение цикла в PV, TS и HS диаграммах. Пути повышения экономичности цикла Ренкина. Регенеративный цикл. Теплофикационный цикл.

Обратные циклы паровых машин. Цикл воздушной холодильной установки. Циклы паровых компрессорных холодильных установок. Тепловые насосы.

Утилизация теплоты.

Прирост термического КПД при утилизации теплоты, переданной первому теплоприемнику. Прирост термического КПД при утилизации теплоты, переданной второму теплоприемнику.

## **5. Образовательные технологии**

Методика преподавания дисциплины «Теплотехника» и реализация компетентностного подхода в изложении и восприятии материала предусматривает использование следующих активных и интерактивных форм проведения групповых, индивидуальных, аудиторных занятий в сочетании с внеаудиторной работой с целью формирования и развития профессиональных навыков обучающихся:

– подготовка к выполнению практических работ в аудиториях вуза;

- защита и индивидуальное обсуждение выполняемых этапов расчетного задания;
- обсуждение и защита рефератов по дисциплине;
- подготовка, представление и обсуждение презентаций на семинарских занятиях;
- организация и проведение текущего контроля знаний студентов в форме бланкового тестирования;
- использование интерактивных форм текущего контроля в форме аудиторного и внеаудиторного интернет-тестирования;

Удельный вес занятий, проводимых в интерактивных формах, определен главной целью образовательной программы, особенностью контингента обучающихся и содержанием дисциплины «Теплотехника» и в целом по дисциплине составляет 50% аудиторных занятий. Занятия практического типа составляют 60% от объема аудиторных занятий.

## **6. Оценочные средства для текущего контроля успеваемости, промежуточной аттестации по итогам освоения дисциплины и учебно-методическое обеспечение самостоятельной работы студентов**

В процессе обучения используются следующие оценочные формы самостоятельной работы студентов, оценочные средства текущего контроля успеваемости и промежуточных аттестаций:

- подготовка и выступление на семинарском занятии с презентацией и обсуждением на тему «Современные теплотехнические машины и их характеристики» (индивидуально для каждого обучающегося);
- выполнение расчетного задания (по индивидуальному заданию для каждого обучающегося);

Расчётная работа посвящена выполнению проектных расчетов тепловых машин в объеме, предусматривающем реализацию теоретических и практических навыков, обучающихся по направлению.

Оценочные средства текущего контроля успеваемости включают контрольные вопросы и задания в форме бланкового и (или) компьютерного тестирования, для контроля освоения обучающимися разделов дисциплины, защита отчетов по лабораторным работам.

### **6.1. Фонд оценочных средств для проведения промежуточной аттестации обучающихся по дисциплине (модулю)**

#### **6.1.1. Перечень компетенций с указанием этапов их формирования в процессе освоения образовательной программы**

В результате освоения дисциплины (модуля) формируются следующие компетенции:

Код компетенции	В результате освоения образовательной программы обучающийся должен обладать
ОПК-2	Способен применять соответствующий физико-математический аппарат, методы анализа и моделирования, теоретического и экспериментального исследования при решении профессиональных задач
ПК-3	Способность вносить предложения в программу по энергосбережению.

В процессе освоения образовательной программы данные компетенции, в том числе их отдельные компоненты, формируются поэтапно в ходе освоения обучающимися дисциплин (модулей) в соответствии с учебным планом и календарным графиком учебного процесса.

#### **6.1.2. Описание показателей и критериев оценивания компетенций, формируемых по итогам освоения дисциплины (модуля), описание шкал оценивания**

Показателем оценивания компетенций на различных этапах их формирования является достижение обучающимися планируемых результатов обучения по дисциплине (модулю).



**ОПК-2.** Способен применять соответствующий физико-математический аппарат, методы анализа и моделирования, теоретического и экспериментального исследования при решении профессиональных задач

Показатель	Критерии оценивания			
	Оценка «неудовлетворительно» или отсутствие сформированности компетенции	Оценка «удовлетворительно» или низкой уровень освоения компетенции	Оценка «хорошо» или повышенный уровень освоения компетенции	Оценка «отлично» или высокий уровень освоения компетенции
<p><b>знать:</b> основные физические явления и процессы, на которых основаны принципы действия объектов профессиональной деятельности и средств контроля и измерения, основные понятия и законы тепловых машин.</p>	<p>Обучающийся демонстрирует полное отсутствие или недостаточное соответствие следующих знаний: основные физические явления и процессы, на которых основаны принципы действия объектов профессиональной деятельности и средств контроля и измерения, основные понятия и законы тепловых машин.</p>	<p>Обучающийся демонстрирует неполное соответствие следующих знаний: основные физические явления и процессы, на которых основаны принципы действия объектов профессиональной деятельности и средств контроля и измерения, основные понятия и законы тепловых машин. Допускаются значительные ошибки, проявляется недостаточность знаний, по ряду показателей, обучающийся испытывает</p>	<p>Обучающийся демонстрирует частичное соответствие следующих знаний: основные физические явления и процессы, на которых основаны принципы действия объектов профессиональной деятельности и средств контроля и измерения, основные понятия и законы тепловых машин, но допускаются незначительные ошибки, неточности, затруднения</p>	<p>Обучающийся демонстрирует полное соответствие следующих знаний: основные физические явления и процессы, на которых основаны принципы действия объектов профессиональной деятельности и средств контроля и измерения, основные понятия и законы тепловых машин, свободно оперирует приобретенными знаниями.</p>

		значительные затруднения при оперировании знаниями при их переносе на новые ситуации.	при аналитических операциях.	
<b>уметь:</b> на основе фундаментальных наук решать задачи управления и контроля рабочими процессами энергетических машин, аппаратов и установок, проводить различные расчеты элементов их конструкций.	Обучающийся не умеет или в недостаточной степени умеет решать задачи управления и контроля рабочими процессами энергетических машин, аппаратов и установок, проводить различные расчеты элементов их конструкций	Обучающийся демонстрирует неполное соответствие следующих умений: решать задачи управления и контроля рабочими процессами энергетических машин, аппаратов и установок, проводить различные расчеты элементов их конструкций. Допускаются значительные ошибки, проявляется недостаточность умений, по ряду показателей, обучающийся испытывает значительные затруднения при оперировании умениями при их переносе на новые ситуации.	Обучающийся демонстрирует частичное соответствие следующих умений: решать задачи управления и контроля рабочими процессами энергетических машин, аппаратов и установок, проводить различные расчеты элементов их конструкций. Умения освоены, но допускаются незначительные ошибки, неточности, затруднения при аналитических операциях, переносе умений на новые, нестандартн	Обучающийся демонстрирует полное соответствие следующих умений: решать задачи управления и контроля рабочими процессами энергетических машин, аппаратов и установок, проводить различные расчеты элементов их конструкций. Свободно оперирует приобретенным и умениями, применяет их в ситуациях повышенной сложности.

			ые ситуации.	
<p><b>владеть:</b> некоторыми экспериментальными методиками и техникой исследований тепловых машин, методикой расчета основных элементов энергетического оборудования, навыками измерения основных физических параметров, методикой расчета простейших теплотехнических агрегатов.</p>	<p>Обучающийся не владеет или в недостаточной степени владеет некоторыми экспериментальными и методиками и техникой исследований тепловых машин, методикой расчета основных элементов энергетического оборудования, навыками измерения основных физических параметров, методикой расчета простейших теплотехнических агрегатов.</p>	<p>Обучающийся владеет некоторыми экспериментальными методиками и техникой исследований тепловых машин, методикой расчета основных элементов энергетического оборудования, навыками измерения основных физических параметров, методикой расчета простейших теплотехнических агрегатов в неполном объеме, допускаются значительные ошибки, проявляется недостаточность владения навыками по ряду показателей, Обучающийся испытывает значительные затруднения при применении навыков в новых ситуациях.</p>	<p>Обучающийся частично владеет некоторыми экспериментальными методиками и техникой исследований тепловых машин, методикой расчета основных элементов энергетического оборудования, навыками измерения основных физических параметров, методикой расчета простейших теплотехнических агрегатов, навыки освоены, но допускаются незначительные ошибки, неточности, затруднения при аналитических операциях, переносе умений на новые, нестандартные</p>	<p>Обучающийся в полном объеме владеет некоторыми экспериментальными методиками и техникой исследований тепловых машин, методикой расчета основных элементов энергетического оборудования, навыками измерения основных физических параметров, методикой расчета простейших теплотехнических агрегатов, свободно применяет полученные навыки в ситуациях повышенной сложности.</p>

			ситуации.	
<b>ПК-3. Способность вносить предложения в программу по энергосбережению.</b>				
<b>знать:</b> основные понятия и положения фундаментальных наук, которые будут использоваться в профессиональной деятельности.	Обучающийся демонстрирует полное отсутствие или недостаточное соответствие следующих знаний: основные понятия и положения фундаментальных наук, которые будут использоваться в профессиональной деятельности.	Обучающийся демонстрирует неполное соответствие следующих знаний: основные понятия и положения фундаментальных наук, которые будут использоваться в профессиональной деятельности. Допускаются значительные ошибки, проявляется недостаточность знаний, по ряду показателей, обучающийся испытывает значительные затруднения при оперировании знаниями при их переносе на новые ситуации.	Обучающийся демонстрирует частичное соответствие следующих знаний: основные понятия и положения фундаментальных наук, которые будут использоваться в профессиональной деятельности, но допускаются незначительные ошибки, неточности, затруднения при аналитических операциях.	Обучающийся демонстрирует полное соответствие следующих знаний: основные понятия и положения фундаментальных наук, которые будут использоваться в профессиональной деятельности, свободно оперирует приобретенными знаниями.

<p><b>уметь:</b> выбирать технические средства и технологии проведения эксперимента в заданных условиях.</p>	<p>Обучающийся не умеет или в недостаточной степени умеет выбирать технические средства и технологии проведения эксперимента в заданных условиях</p>	<p>Обучающийся демонстрирует неполное соответствие следующих умений: выбирать технические средства и технологии проведения эксперимента в заданных условиях. Допускаются значительные ошибки, проявляется недостаточность умений, по ряду показателей, обучающийся испытывает значительные затруднения при оперировании умениями при их переносе на новые ситуации.</p>	<p>Обучающийся частично демонстрирует частичное соответствие следующих умений: выбирать технические средства и технологии проведения эксперимента в заданных условиях. Умения освоены, но допускаются незначительные ошибки, неточности, затруднения при аналитических операциях, переносе умений на новые, нестандартные ситуации.</p>	<p>Обучающийся демонстрирует полное соответствие следующих умений: выбирать технические средства и технологии проведения эксперимента в заданных условиях. Свободно оперирует приобретенными умениями, применяет их в ситуациях повышенной сложности.</p>
<p><b>владеть:</b> приемами выбора критериев по оценке оптимальности результатов исследований.</p>	<p>Обучающийся не владеет или в недостаточной степени владеет приемами выбора критериев по оценке оптимальности результатов исследований.</p>	<p>Обучающийся владеет приемами выбора критериев по оценке оптимальности результатов исследований в неполном объеме, допускаются значительные</p>	<p>Обучающийся частично владеет приемами выбора критериев по оценке оптимальности результатов исследований, навыки освоены, но</p>	<p>Обучающийся в полном объеме владеет приемами выбора критериев по оценке оптимальности результатов исследований, свободно применяет полученные</p>

		ошибки, проявляется недостаточность владения навыками по ряду показателей, Обучающийся испытывает значительные затруднения при применении навыков в новых ситуациях.	допускаются незначительные ошибки, неточности, затруднения при аналитических операциях, переносе умений на новые, нестандартные ситуации.	навыки в ситуациях повышенной сложности.
--	--	--	---	--

Шкалы оценивания результатов промежуточной аттестации и их описание:

**Форма промежуточной аттестации: экзамен.**

Промежуточная аттестация обучающихся в форме экзамена проводится по результатам выполнения всех видов учебной работы, предусмотренных учебным планом по данной дисциплине (модулю), при этом учитываются результаты текущего контроля успеваемости в течение семестра. Оценка степени достижения обучающимися планируемых результатов обучения по дисциплине (модулю) проводится преподавателем, ведущим занятия по дисциплине (модулю) методом экспертной оценки. По итогам промежуточной аттестации по дисциплине (модулю) выставляется оценка «отлично», «хорошо», «удовлетворительно» или «неудовлетворительно».

К промежуточной аттестации допускаются только студенты, выполнившие все виды учебной работы, предусмотренные рабочей программой по дисциплине (прошли промежуточный контроль, выполнили весь объем заданий на семинарских занятиях, выступили с докладом на семинарском занятии)

Шкала оценивания	Описание
------------------	----------

Отлично	Выполнены все виды учебной работы, предусмотренные учебным планом. Студент демонстрирует соответствие знаний, умений, навыков приведенным в таблицах показателей, оперирует приобретенными знаниями, умениями, навыками, применяет их в ситуациях повышенной сложности. При этом могут быть допущены незначительные ошибки, неточности, затруднения при аналитических операциях, переносе знаний и умений на новые, нестандартные ситуации.
Хорошо	Студент показывает достаточный уровень теоретических и практических знаний, свободно оперирует категориальным аппаратом. Умеет анализировать практические ситуации, но допускает некоторые погрешности. Ответ построен логично, материал излагается грамотно.
Удовлетворительно	Студент показывает знание основного лекционного и практического материала. В ответе не всегда присутствует логика изложения. Студент испытывает затруднения при приведении практических примеров.
Неудовлетворительно	Не выполнен один или более видов учебной работы, предусмотренных учебным планом. Студент демонстрирует неполное соответствие знаний, умений, навыков приведенным в таблицах показателей, допускаются значительные ошибки, проявляется отсутствие знаний, умений, навыков по ряду показателей, студент испытывает значительные затруднения при оперировании знаниями и умениями при их переносе на новые ситуации.

**Фонды оценочных средств представлены в приложениях к рабочей программе.**

## **7. Учебно-методическое и информационное обеспечение дисциплины**

а) основная литература:

1. Лекции по теплотехнике: конспект лекций [Электронный ресурс] : учеб. пособие. — Электрон. дан. — ОГУ 2011 г. 532 с. — Режим доступа: <http://www.knigafund.ru/books/183451>

б) дополнительная литература

1. Круглов, Г.А. Теплотехника [Электронный ресурс] : учеб. пособие / Г.А. Круглов, Р.И. Булгакова, Е.С. Круглова. — Электрон. дан. — Санкт-Петербург : Лань, 2012. — 208 с. — Режим доступа: <https://e.lanbook.com/book/3900>. — Загл. с экрана.

в) программное обеспечение и интернет-ресурсы:

Microsoft Office 2007

Интернет-ресурсы включают учебно-методические материалы в электронном виде, представленные на сайте (<http://lib.mami.ru/ebooks/> в разделе «Библиотека»).

## 8. Материально-техническое обеспечение дисциплины

Аудитории для проведения занятий лекционного и семинарского типа, практических занятий, самостоятельной работы. АВ2402, АВ2403, АВ2414. 115280 г. Москва, ул. Автозаводская, д. 16. Комплекты мебели для учебного процесса.

АВ2404. 115280 г. Москва, ул. Автозаводская, д. 16. Комплекты мебели для учебного процесса. Проектор, интерактивная доска, ПК.

АВ2406. 115280 г. Москва, ул. Автозаводская, д. 16. Комплекты мебели для учебного процесса.

Маркерная доска. Ноутбук.

Лабораторные установки:

- «Определение коэффициента теплоотдачи методом регулярного режима»;

- «Определение коэффициента теплоотдачи при пузырьковом кипении жидкости на цилиндре»;

- «Определение коэффициента теплопроводности твердых тел методом цилиндрического слоя».

Лабораторная установка («Valtec») «Модель системы отопления и теплоснабжения индивидуального жилого дома».

Элементы теплоэнергетического оборудования и систем.

АВ2415. 115280 г. Москва, ул. Автозаводская, д. 16. Комплекты мебели для учебного процесса.

Лабораторные установки:

- «Определение коэффициента температуропроводности стали методом регулярного режима»;

- «Определение коэффициента теплопередачи при вынужденном течении жидкости в трубе (труба в трубе)».

Комплект образцов технических средств измерений теплотехнологических параметров.

Проектор, маркерная доска, ПК, экран

Модель паровой котельной установки с механическим приводом.

Теплотехнические средства измерения для учебного процесса.

Элементы теплоэнергетического оборудования и систем.

Индивидуальные тепловые пункты. ул. Автозаводская, д. 16, стр. 1 и 2. Модель паровой котельной установки с механическим приводом. Теплотехнические средства измерения для учебного процесса. Элементы теплоэнергетического оборудования и систем.

Операционная система, Windows 7 (или ниже) – MicrosoftOpenLicense



Лицензия № 61984214, 61984216, 61984217, 61984219, 61984213, 61984218, 61984215

Офисные приложения, Microsoft Office 2013 (или ниже) – MicrosoftOpenLicense

Лицензия № 61984042

Антивирусное ПО, KasperskyEndpointSecurity для бизнеса – Стандартный Лицензии № 1752161117060156960164.

## **9. Методические рекомендации для самостоятельной работы студентов**

Дисциплина предусматривает лекции и практические занятия. Курс завершается экзаменом.

Успешное изучение курса требует посещения лекций, активной работы на практических занятиях, выполнения всех учебных заданий преподавателя, ознакомления с литературой.

Во время лекции студент должен вести краткий конспект.

Работа с конспектом лекций предполагает просмотр конспекта в тот же день после занятий. При этом рекомендуется помечать материалы конспекта, которые вызывают затруднения для понимания. При этом обучающийся должен стараться найти ответы на затруднительные вопросы, используя рекомендуемую литературу. Если ему самостоятельно не удалось разобраться в материале, необходимо сформулировать вопросы и обратиться за помощью к преподавателю на консультации или ближайшей лекции.

При подготовке к практическим занятиям необходимо просмотреть конспекты лекций и методические указания, рекомендованную литературу по данной теме; подготовиться к ответу на контрольные вопросы.

В ходе выполнения индивидуального задания практического занятия студент готовит отчет о работе (в программе MS Word или любом другом текстовом редакторе). В отчет заносятся результаты выполнения каждого пункта задания (схемы, диаграммы (графики), таблицы, расчеты, ответы на вопросы пунктов задания, выводы и т.п.).

Самостоятельная работа студентов (СРС) по дисциплине играет важную роль в ходе всего учебного процесса. Методические материалы и рекомендации для обеспечения СРС готовятся преподавателем и выдаются студенту.

## **10. Методические рекомендации для преподавателя**

При проведении лекций используются наглядные пособия, раздаточный материал, электронные презентации, видеоматериал. Текущий контроль осуществляется с помощью тестирования, контрольных работ и устного опроса.

**Структура и содержание дисциплины «Теплотехника»  
по направлению подготовки  
13.03.03 Энергетическое машиностроение  
(бакалавр)**

	Раздел	Семестр	Неделя семестра	Виды учебной работы, включая самостоятельную работу студентов, и трудоемкость в часах					Виды самостоятельной работы студентов					Формы аттестации		
				Л	П/С	Лаб	СРС	КСР	К.Р.	К.П.	РГР	Реферат	Т	Э	З	
	Третий семестр	3														

<b>Тема 1</b>	<p><b>Введение.</b> Основные понятия и определения термодинамики. Определение предмета и его назначение в подготовке специалистов. Роль теплотехники в развитии энергетики страны; основные направления развития топливно-энергетического комплекса страны. Краткие сведения по истории развития теплотехники. Проблемы топливно-энергетических ресурсов и охраны окружающей среды.</p> <p>Термодинамическая система и окружающая среда. Термодинамические системы: закрытая, открытая, изолированная.</p> <p>Смеси идеальных газов. Основные термодинамические параметры смеси идеальных газов. Уравнения состояния для идеальных и реальных газов. Теплоемкость идеальных газов. Энтальпия идеального газа. Понятие о внутренней энергии газа.</p> <p>Первый и второй законы термодинамики. Круговые процессы. Определение работы газа при его расширении. Аналитическое выражение первого закона термодинамики. Процессы изменения состояния идеальных газов. Второй закон термодинамики. Регенеративный цикл. Интеграл Клаузиуса. Аналитическое выражение второго закона термодинамики. Круговые процессы (циклы). Прямой и обратный циклы Карно.</p>	3	1-2	8														
	Семинарское занятие	3	3-4		7		10											

<b>Тема 2</b>	<p><b>Термодинамические процессы.</b> Метод исследования термодинамических процессов. Изопрцессы идеального газа. Политропный процесс. Уравнение Пуассона. Реальные газы. Водяной пар. Влажность воздуха. Свойства реальных газов. Уравнение состояния реальных газов. Процесс парообразования в <math>P - V</math> диаграмме. Определение параметров состояния водяного пара. Процессы изменения состояния водяного пара. Основные характеристики влажного воздуха. Абсолютная и относительная влажности воздуха. Измерение влажности. Истечение и дросселирование газов и паров.</p> <p>Основные понятия. Уравнение истечения. Располагаемая работа и скорость истечения. Секундный расход при истечении. Критическое отношение давлений. Расчет скорости истечения и секундного массового расхода для критического режима. Сопло Лавалья. Расчет процесса истечения водяного пара с помощью <math>h_s</math> - диаграммы.</p> <p>Дросселирование газов и паров. Сущность процесса дросселирования и его уравнение. Понятие об эффекте Джоуля - Томсона.</p>	3	5-6	7												
	Семинарское занятие	3	7		8		10		+							
	Лабораторное занятие		8			6	12									

<p><b>Тема 3</b></p>	<p><b>Основы теплообмена.</b> Теплопроводность. Основные понятия и определения. Способы переноса тепловой энергии. Стационарный и нестационарный теплообмен. Температурное поле и градиент температур. Закон Фурье. Коэффициент теплопроводности и его зависимость от физических параметров. Стационарная теплопроводность однослойной и многослойной плоской, цилиндрической и сферической стенок. Дифференциальное уравнение теплопроводности при наличии и отсутствии внутренних источников теплоты.</p> <p>Конвективный теплообмен.</p> <p>Основные факторы, влияющие на интенсивность конвективного теплообмена. Свободная, смешанная и вынужденная конвекция. Уравнение Ньютона - Рихмана. Коэффициент теплоотдачи. Термическое сопротивление теплопередачи. Основное уравнение теплопередачи.</p> <p>Процесс теплообмена при ламинарном и турбулентном режимах движения жидкости. Процессы теплоотдачи при свободной конвекции в неограниченном объеме. Конвективный теплообмен при вынужденном (ламинарном и турбулентном) движении жидкости в трубах и каналах. Методы интенсификации теплообмена. Уравнения теплового баланса.</p> <p>Теплообмен излучением.</p> <p>Основные понятия процесса теплообмена излучением. Степень черноты и поглощательная способность. Закон Планка. Закон смещения Вина, Законы Стефана – Больцмана, Кирхгофа. Излучение и поглощение лучистой энергии нечерными телами и газами. Серое тело. Эффективное излучение. Теплообмен излучением между серыми телами, разделенными прозрачной средой. Лучистый теплообмен между двумя параллельными телами. Влияние экранов на теплообмен излучением. Закон Бугера. Поглощательная способность серых тел. Особенности излучения и поглощения газов.</p> <p>Теплопередача. Теплообменные аппараты. Сложный теплообмен. Теплопередача через плоскую, цилиндрическую, сферическую стенки. Коэффициент теплопередачи. Пути интенсификации процесса теплопередачи. Тепловая изоляция. Понятие о критическом диаметре теплоизоляции. Теплообменные</p>	3	9	7													
--------------------------	--	---	---	---	--	--	--	--	--	--	--	--	--	--	--	--	--

	аппараты. Назначение и классификация. Средний температурный напор. Типы теплообменных аппаратов и их основные характеристики. Конструктивный расчет теплообменного аппарата поверхностного типа. Основы расчетов смешивающих теплообменных аппаратов.														
	Семинарское занятие	3	10		7		10		+						
	Лабораторное занятие		11			6	12								
<b>Тема 4</b>	<b>Термодинамические циклы ДВС.</b> Основные понятия. Энергетическое топливо. Виды сжигаемого топлива и их характеристика. Классификация топлив. Теплота сгорания. Состав и основные характеристики автомобильных топлив. Моторные топлива для поршневых ДВС. Реакции окисления и продукты сгорания. Количество воздуха, необходимое для полного сгорания топлива. Структура топливного баланса страны и отрасли. Проблема экономии топлива и пути ее решения. Циклы поршневых ДВС. Двигатели внутреннего сгорания. Принцип действия поршневых ДВС. Классификация и основные характеристики ДВС. Параметры цикла. Циклы с изобарным подводом теплоты (цикл Отто). Циклы с изохорным подводом теплоты (цикл Дизеля). Цикл со смешанным подводом теплоты (цикл Тринклера). Изображение циклов в PV и TS диаграммах. Индикаторная мощность двигателя. Эффективная мощность двигателя. КПД циклов поршневых ДВС. Термодинамические КПД циклов ДВС. Сравнительный анализ термодинамических циклов ДВС. Механический и эффективный КПД двигателя. Удельный индикаторный и эффективный расход топлива. Энергетический баланс ДВС. Особенности рабочих процессов в двигателях, работающих на газообразном топливе. Показатели экономичности работы ДВС.	3	12-13	7											

	Семинарское занятие	3	14		7		10							
Тема 5	<p><b>Термодинамические циклы газотурбинных установок и реактивных двигателей.</b>          Принцип действия ГТУ. Цикл ГТУ с изобарным подводом теплоты. Цикл ГТУ с изохорным подводом теплоты. Регенеративные циклы. Изображение циклов в PV и TS диаграммах. КПД ГТУ.</p> <p>Воздушно-реактивные двигатели (ВРД). Принцип действия бескомпрессорного ВРД. Цикл бескомпрессорного ВРД, термический КПД цикла. Компрессорный ВРД. Термодинамический цикл компрессорного ВРД, определение термодинамического КПД цикла.</p> <p>Жидкостно-реактивные двигатели (ЖРД). Цикл ЖРД, термодинамический КПД цикла. Ракетные двигатели твердого топлива (РДТТ). Цикл РДТТ, термодинамический КПД цикла.</p> <p>Циклы паросиловых установок. Обратные циклы паровых машин. Цикл Стирлинга. Принципиальная схема паросиловой установки. Цикл Карно. Цикл Ренкина и его исследование. Влияние начальных и конечных параметров на термический КПД цикла Ренкина. Изображение цикла в PV, TS и HS диаграммах. Пути повышения экономичности цикла Ренкина. Регенеративный цикл. Теплофикационный цикл.</p> <p>Обратные циклы паровых машин. Цикл воздушной холодильной установки. Циклы паровых компрессорных холодильных установок. Тепловые насосы.</p> <p>Утилизация теплоты.</p> <p>Прирост термического КПД при утилизации теплоты, переданной первому теплоприемнику. Прирост термического КПД при утилизации теплоты, переданной второму теплоприемнику.</p>	3	15	7										
	Семинарское занятие	3	16		7		14		+					
	Лабораторное занятие		17			6	12							
	Форма аттестации	3	18										Э	

	Всего часов по дисциплине		180	36	36	18	90									
--	---------------------------	--	-----	----	----	----	----	--	--	--	--	--	--	--	--	--



МИНИСТЕРСТВО НАУКИ И ВЫСШЕГО ОБРАЗОВАНИЯ РОССИЙСКОЙ ФЕДЕРАЦИИ  
ФЕДЕРАЛЬНОЕ ГОСУДАРСТВЕННОЕ БЮДЖЕТНОЕ ОБРАЗОВАТЕЛЬНОЕ УЧРЕЖДЕНИЕ ВЫСШЕГО ОБРАЗОВАНИЯ  
**«МОСКОВСКИЙ ПОЛИТЕХНИЧЕСКИЙ УНИВЕРСИТЕТ»**  
**(МОСКОВСКИЙ ПОЛИТЕХ)**

Направление подготовки: 13.03.03 Энергетическое машиностроение  
ОП (профиль): «Автоматизированные энергетические установки»  
Форма обучения: очная

Кафедра: «Промышленная теплоэнергетика»

**ФОНД ОЦЕНОЧНЫХ СРЕДСТВ**  
**ПО ДИСЦИПЛИНЕ**  
**«Теплотехника»**

Москва  
2020

Таблица 1  
к приложению 2

Паспорт фонда оценочных средств

Теплотехника

ФГОС ВО 13.03.03 Энергетическое машиностроение

КОМПЕТЕНЦИИ		Перечень компонентов	Технология формирования	Форма оценочного средства	Степени уровней освоения компетенций
ИНДЕКС	ФОРМУЛИРОВКА				
ОПК-2	Способен применять соответствующий физико-математический аппарат, методы анализа и моделирования, теоретического и экспериментального исследования при решении профессиональных задач	<p><b>Знать:</b> основные физические явления и процессы, на которых основаны принципы действия объектов профессиональной деятельности и средств контроля и измерения, основные понятия и законы тепловых машин.</p> <p><b>Уметь:</b> на основе фундаментальных наук решать задачи управления и контроля рабочими процессами энергетических машин, аппаратов и установок, проводить различные расчеты элементов их конструкций</p> <p><b>Владеть:</b> некоторыми экспериментальными методиками и техникой исследований тепловых машин, методикой расчета основных элементов</p>	Лекция, семинар, лабораторная работа	Экзамен, защита лабораторных работ	<p>Базовый уровень: способен продемонстрировать знание теоретических основ рабочих процессов в энергетических машинах, аппаратах и установках при решении стандартных задач.</p> <p>Повышенный уровень: способен продемонстрировать знание теоретических основ рабочих процессов в энергетических машинах, аппаратах и установках при решении нестандартных задач с последующим их анализом.</p>

		энергетического оборудования, навыками измерения основных физических параметров, методикой расчета простейших теплотехнических агрегатов.			
ПК-3	Способность вносить предложения в программу по энергосбережению	<p><b>Знать:</b> основные понятия и положения фундаментальных наук, которые будут использоваться в профессиональной деятельности.</p> <p><b>Уметь:</b> выбирать технические средства и технологии проведения эксперимента в заданных условиях.</p> <p><b>Владеть:</b> приемами выбора критериев по оценке оптимальности результатов исследований.</p>	Лекция, семинар, лабораторная работа	Экзамен, защита лабораторных работ, защита курсовой работы	<p>Базовый уровень: способен участвовать в расчетных и экспериментальных исследованиях, проводить обработку и анализ результатов при решении стандартных задач.</p> <p>Повышенный уровень: способен участвовать в расчетных и экспериментальных исследованиях, проводить обработку и анализ результатов при решении нестандартных задач с последующим их анализом.</p>

**Типовые контрольные задания или иные материалы, необходимые для оценки знаний, умений, навыков и (или) опыта деятельности, характеризующих этапы формирования компетенций в процессе освоения образовательной программы в рамках учебной дисциплины**

Перечень практических работ по дисциплине

№ п/п	Наименование оценочного средства	Краткая характеристика оценочного средства	Представление оценочного средства в фонд
1	Расчётная работа. «Расчёт теплообменного аппарата»	Расчётная работа направлена на формирование умений и навыков по расчету характеристик тепловых агрегатов.	Результатом работы являются вычисления геометрических параметров теплообменного аппарата.

## Методические указания для выполнения расчетной работы «Расчёт рекуперативного теплообменника»

Охотин А.С., Корнеев С.Д., Марюшин Л.И. Теоретические основы теплотехники. Конструирование и расчет рекуперативного теплообменника. Методические указания к выполнению курсовой работы. — М.: МГИУ, 2006.

При конструировании и эксплуатации теплоэнергетических установок возникает необходимость конструирования нового или выбора и расчета стандартного теплообменного оборудования, предназначенного для работы в составе самой установки, либо для вспомогательных целей.

В соответствии с содержанием задачи, которая должна быть решена, целесообразно использование того, или иного вида теплообменной аппаратуры. Для обоснования подобного выбора, как в процессе курсового проектирования, так и при выполнении дипломных проектов возникает необходимость разработать не только схематические, но и конструктивные элементы систем и установок, включающих стандартную теплообменную аппаратуру. Поэтому в данной разработке приведены примеры конструкций современных рекуперативных теплообменников, с указанием их геометрических характеристик и других, необходимых при конструировании и расчете технических данных. Подобные сведения также необходимы и при расчете и конструировании новой теплообменной аппаратуры, для того чтобы сравнить разрабатываемые конструктивные решения теплообменников с уже известными.

### Классификация рекуперативных теплообменников

Теплообменным аппаратом (теплообменником) принято называть устройство для передачи теплоты от одного теплоносителя к другому. Теплообменные аппараты, применяемые на промышленных предприятиях, могут или непосредственно входить в состав технологического оборудования, или служить для вспомогательных целей, например, для подвода теплоты к теплоносителю вне теплоиспользующей установки, или для использования вторичной теплоты отработавших теплоносителей.

По цикличности работы теплообменные аппараты подразделяют на теплообменники непрерывного и периодического действия. Для теплообменников непрерывного действия главным является установившийся режим их работы. В этом режиме остаются неизменными по времени расходы обоих теплоносителей, проходящих через теплообменник, а также их начальная и конечная температура.

Для теплообменных аппаратов периодического действия основным является неустановившийся режим. В этом режиме происходит изменение по времени начальной и конечной температуры одного или обоих теплоносителей. Возможно также изменение их расходов.

Рекуперативными (рекуператорами) называют аппараты, в которых передача теплоты от одного теплоносителя к другому происходит через разделяющую их стенку. Процесс теплопередачи при этом складывается из теплоотдачи от греющего теплоносителя к стенке, теплопроводности и теплоотдачи от стенки к нагреваемому теплоносителю. Прямой контакт между теплоносителями отсутствует.

Одним из наиболее важных этапов проектирования теплоэнергетических установок является выбор типа и типоразмера теплообменных аппаратов, входящих в состав установки. Конструктору на самой ранней стадии проектирования следует проанализировать существующие типовые конструкции и выбрать наиболее приемлемую. Если окончательное решение не может быть принято сразу, то на первой стадии проектирования оправдано рассмотрение нескольких более или менее подходящих типов теплообменников. В связи с этим кратко рассмотрим классификацию и наиболее распространенные конструкции стандартных рекуперативных теплообменников.

В зависимости от формы поверхности теплообмена, рекуперативные теплообменники могут быть подразделены на аппараты с поверхностью теплообмена из труб и аппараты с поверхностью теплообмена из листа. Теплообменные аппараты с поверхностью теплообмена из труб, как правило, позволяют допустить значительную разность давлений теплоносителей. Теплообменники с поверхностью теплообмена из листа в ряде случаев более компактны. В начале анализируем основные варианты теплообменников с поверхностью теплообмена из труб.

### Секционные теплообменники

Само название "секционный" указывает на то, что из таких теплообменников, путем соединения их между собой, может быть набрана требуемая поверхность теплообмена. Секционный теплообменник состоит из одной или нескольких теплопередающих труб, заключенных в общем корпусе. Поверхность теплообмена одной секции используемых в промышленности секционных теплообменников составляет 0,75—30 м<sup>2</sup>, а число труб в секции от 4 до 140. Длина трубного пучка в одной секции стандартного теплообменника обычно составляет 2 или 4 м.

К разряду секционных можно отнести и теплообменники типа «труба в трубе». Такой аппарат (рис. 1.1а) содержит только одну теплопередающую трубу, коаксиально расположенную внутри корпуса. Теплообменник снабжается патрубками для подвода и отвода теплоносителей. Один из них движется в полости внутренней трубы 2. Другой теплоноситель движется в кольцевом зазоре между внутренней и наружной трубой 1. Внутренняя труба

может иметь продольные ребра, приваренные к ней изнутри или снаружи для увеличения поверхности теплообмена со стороны потока с меньшим коэффициентом теплоотдачи.

Секции теплообменника по ходу движения теплоносителя могут быть соединены последовательно или параллельно. На рис. 1.1б представлено последовательное соединение секций, как по ходу греющего, так и по ходу нагреваемого теплоносителей.

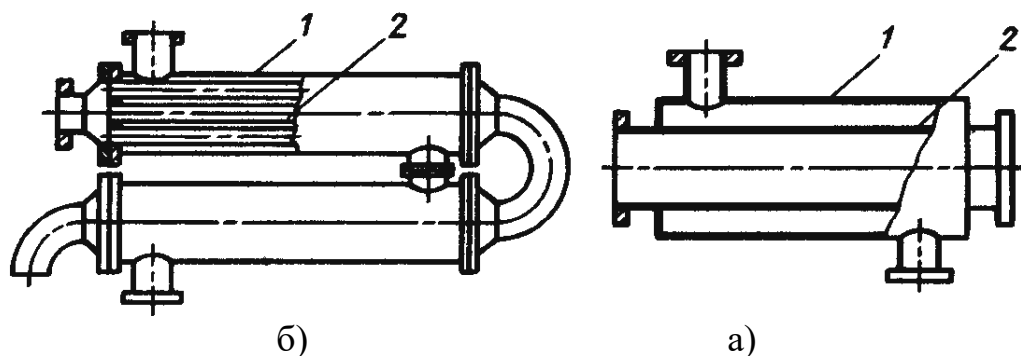


Рис.1.1. Секционные теплообменники.

Преимуществами теплообменников типа «труба в трубе» являются высокие коэффициенты теплоотдачи, пригодность для работы при высоком давлении теплоносителей, простота изготовления, монтажа и обслуживания. К недостаткам относятся: низкая компактность, высокая стоимость из-за большого расхода металла на наружные трубы, не участвующие в теплообмене, сложность очистки кольцевого пространства между трубами.

1. Теплообменники типа «труба в трубе» используются в основном для нагревания или охлаждения теплоносителя в тех случаях, когда требуются сравнительно небольшие поверхности теплообмена. Они также могут использоваться в процессах, сопровождающихся кипением или конденсацией теплоносителя. Преимущество теплообменника «труба в трубе» заключается в разнообразии компоновок, и, кроме того, они могут быть быстро собраны из стандартных элементов на месте монтажа. При необходимости поверхность теплообмена может быть увеличена за счет установки дополнительных секций. Упрощается контроль распределения потоков теплоносителя по каждому каналу теплообменника, что особенно важно при охлаждении вязких жидкостей, когда в случае необходимости один насос может быть установлен для группы теплообменников. Главными недостатками теплообменников типа «труба в трубе» являются большой объем и высокая стоимость в расчете на единицу поверхности теплообмена.

Дальнейшее развитие конструкции секционных теплообменных аппаратов представляют собой теплообменники (рис. 1.1б), в корпусе 1 которых размещается не одна труба, а пучок труб 2. Такой аппарат компактнее теплообменника типа «труба в трубе» и, в расчете на единицу площади поверхности теплообмена, дешевле. Конструктивное оформление и основные

размеры стандартных секционных теплообменников приведены на рис. 1.2, а их технические данные — в табл. 1.1. Общая компоновка секций соединенных последовательно как по ходу греющего так и по ходу нагреваемого теплоносителя ясна из рис. 1.3. Трубный пучок выполнен из трубок  $16 \times 1$  (первое число – наружный диаметр трубки, второе – толщина стенки трубки). В третьем столбце табл.1.1 приведены отношения наружного диаметра корпуса теплообменника  $D^*$  к его внутреннему диаметру  $D_B$ .

Следует отметить, что в секционных теплообменниках длина трубного пучка обычно в десятки раз больше диаметра корпуса. Поэтому в них практически осуществимы лишь две схемы движения теплоносителей: прямоточная и противоточная.

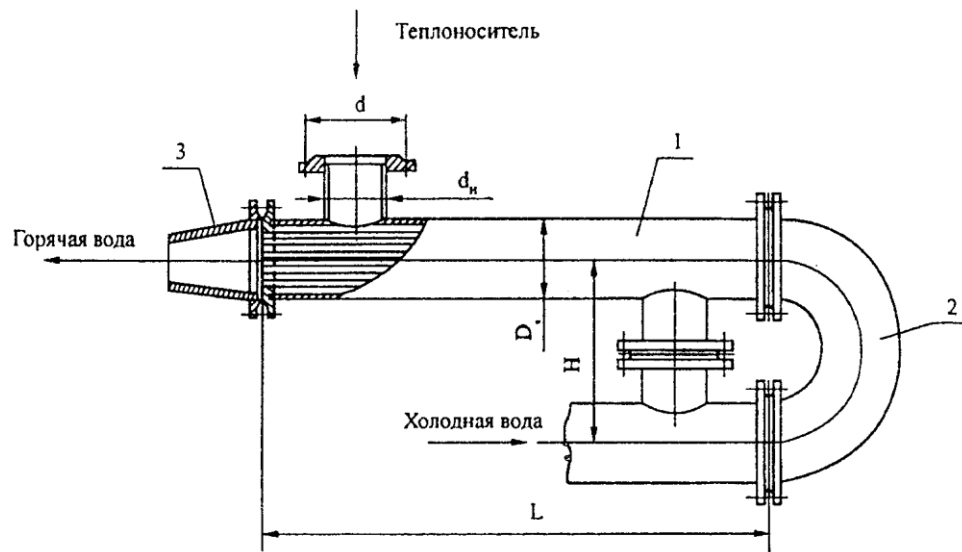


Рис.1.2. Основные размеры секционных теплообменников без компенсатора температурных удлинений: 1 — секция; 2 — калач с фланцем; 3 — переход с фланцем.



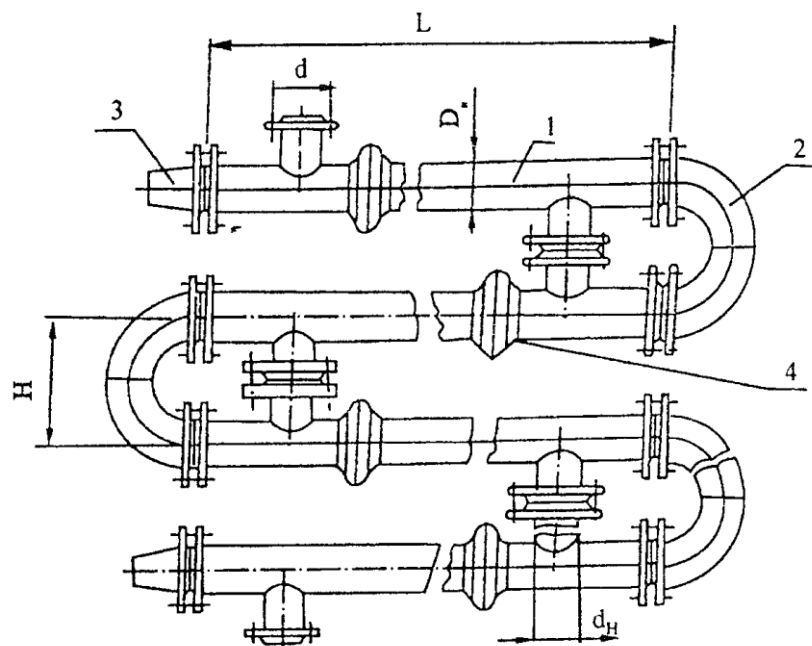


Рис. 1.3. Компоновка секционных теплообменников с компенсатором температурных удлинений: 1 — секция; 2 — калач с фланцем; 3 — переход с фланцем; 4 — компенсатор.

Таблица 1.1. Технические данные секционных теплообменников

Условное обозначение						Поверхность нагрева, м <sup>2</sup>	Кол-во трубок, шт	Тепловой поток, кВт	Масса секции, кг
	L	D*/D <sub>B</sub>	d <sub>H</sub>	d	H				
1-57x2000-P	2000	57/51	48	110	200	0,38	4	14	24
2-57x4000-P	4000					0,75		23,9	37
3-76x2000-P	2000	76/70	57	125	200	0,65	7	22,5	33
4-76x4000-P	4000					1,32		38,9	52
5-89x2000-P	2000	89/82	76	145	240	0,93	10	31,7	40
6-89x4000-P	4000					1,88		54,9	64
7-114x2000-P	2000	114/107	89	160	300	1,79	19	63,8	58
8-114x4000-P	4000					3,58		110	91
9-168x2000-P	2000	168/159	133	210	400	3,49	37	109	113
10-168x4000-P	4000					6,98		191	194
11-219x2000-P	2000	219/207	159	240	500	5,75	61	203	173
12-219x4000-P	4000					11,51		349	301
13-273x2000-P	2000	273/259	219	295	600	10,28	109	398	262
14-273x4000-P	4000					20,56		674	462
15-325x2000-P	2000	325/309	273	350	600	14,24	151	549	338
16-325x4000-P	4000					28,49		931	599

## Кожухотрубные теплообменники

Кожухотрубные теплообменные аппараты отличаются от секционных большим числом трубок в трубном пучке, которое обычно составляет от сотен до тысяч. В связи с этим кожухотрубные теплообменники компактнее секционных, т.е. в единице объема такого аппарата размещается большая поверхность теплообмена. Кроме того, конструкция кожухотрубных теплообменников позволяет создавать различные схемы движения теплоносителей.

Кожухотрубные теплообменные аппараты могут быть использованы для любой комбинации теплоносителей: жидкость — жидкость, газ — жидкость, газ — газ. Общим для всех кожухотрубных теплообменников является наличие большого числа труб (трубного пучка), концы которых герметично укреплены в отверстиях трубных досок (решеток), и наличие общего кожуха, охватывающего трубный пучок снаружи. Обычно в промышленных кожухотрубных теплообменниках используют трубы с внутренним диаметром не менее 12 и не более 38 мм. Нижнее ограничение обусловлено удобством очистки внутренней поверхности труб, верхнее — снижением удельной площади поверхности теплообменника. Возможная длина трубного пучка обычно составляет 0,9 ... 6 м, толщина стенок труб — 0,5... 2,5 мм. Трубы диаметром менее 12 мм используют в тех случаях, когда нет опасности загрязнения их внутренней поверхности и когда необходимо увеличить компактность теплообменника.

Теплоносители, способные загрязнять поверхность теплообмена, направляют в полости труб трубного пучка, так как только они доступны для механической очистки.

2. В кожухотрубных теплообменниках достигаются достаточно большие отношения площади поверхности теплообмена к объему и массе. Размеры поверхности теплообмена легко можно варьировать в широких пределах.

Трубы являются основным элементом, обеспечивающим теплопередачу между теплоносителем, протекающим внутри труб и в межтрубном пространстве. Трубы могут быть либо гладкими, либо с невысокими ребрами снаружи. В последнем случае наружный диаметр ребра выбирается немного меньше, чем наружный диаметр неоребранных концов труб, что позволяет вставлять оребранные трубы через отверстия в трубной доске. Трубы закрепляются в трубных досках на каждом конце (за исключением U—образных труб, которые закрепляются только в одной трубной доске). Трубы либо развальцовываются в трубной доске, либо привариваются к ним снаружи.

1. Трубная доска представляет собой металлический диск, в котором имеются отверстия для труб с элементами уплотнений.

Кожух имеет вид цилиндра, внутри которого помещены трубы и циркулирует теплоноситель. Он обычно изготавливается вальцовкой металлического листа соответствующего размера и сваркой продольным швом. Кожух малого диаметра (до 0,6 м) можно изготовить из трубы, обрезав ее до желаемой длины.

Теплоноситель поступает в кожух через входной патрубок и удаляется через выходной. Чаще всего патрубки изготавливаются из стандартных труб, которые привариваются к кожуху. В тех случаях, когда в межтрубное пространство подается двухфазный поток или насыщенный пар, внутри кожуха за входным патрубком могут быть установлены отражающие пластины, имеющие несколько большие размеры, чем сечение самого патрубка. Это защищает зону трубного пучка, на которую истекает входящий поток пара, от абразивного износа.

Важным элементом большинства кожухотрубных теплообменников является набор поперечных перегородок в межтрубном пространстве. Они позволяют повысить скорость теплоносителя, движущегося в между трубами, а также предохраняют трубы от изгиба, вибрации. Кроме того, перегородки направляют поток теплоносителя поперек труб, что улучшает теплоотдачу, но увеличивает гидравлические потери давления.

Сегментные перегородки являются наиболее простым вариантом их конструкции. По форме они представляют собой сегмент круга с отверстиями для трубок трубного пучка. Основные требования к перегородкам заключаются в том, чтобы все трубы были одинаково зафиксированы и чтобы последующие перегородки частично перекрывали, по крайней мере, один полный ряд труб для обеспечения достаточной жесткости трубного пучка.

Ниже, в качестве примера, приводится анализ конструкции современного типа кожухотрубных теплообменных аппаратов.

3. Водо—водяные малогабаритные разборные подогреватели сетевой воды типа ПВМР предназначены для котельных промышленных предприятий, тепловых узлов, могут быть использованы и в составе других видов теплоэнергетического оборудования различных отраслей промышленности. Конструкция подогревателей типа ПВМР, двухходовых по нагреваемой сетевой воде, показана на рис. 1.4, а на рис. 1.5 приведена схема движения теплоносителей в этом аппарате. Можно заметить, что в теплообменнике предусмотрены два хода теплоносителя, движущегося в трубках. Кроме того, на рис. 1.5 показаны пять ходов теплоносителя движущегося в межтрубном пространстве. Соответственно, изображены 4 сегментные перегородки 7. Если изменить число сегментных перегородок, то изменится и число ходов теплоносителя, движущегося в межтрубном пространстве.

4. Теплообменник работает следующим образом. Нагреваемая вода через патрубок Б поступает в распределительную камеру 1, снабженную перегородкой 8, и направляется в полости трубок нижней (по

рисунку) половины трубного пучка. Затем, пройдя водяную камеру 4, нагреваемая жидкость возвращается по верхней половине трубного пучка в камеру 1 и выходит через патрубок А. Греющая вода поступает в корпус теплообменника через патрубок В и, совершив 5 ходов между сегментными перегородками 7, выходит через патрубок Г.

В таблице 1.2 приведены основные размеры и характеристики теплообменников типа ПВМР. Для изготовления поверхности теплообмена использованы трубки диаметром 16x1 либо 19x1 мм (по специальному заказу – диаметром 22x1 мм) из латуни, нержавеющей стали или сплава МНЖ—5—1. На рабочее давление 10 кгс/см<sup>2</sup> (1,0 МПа) подогреватели выпускаются с плоскими, а на давление 16 кгс/см<sup>2</sup> (1,6 МПа) - с эллиптическими (рис.1.4) днищами 1,5.

Пояснения к табл. 1.2: 1. Последнее число в обозначении подогревателей означает давление среды в МПа. 2. Характеристики даны для подогревателей с гладкими трубками Ø16x1 и Ø19x1 мм из латуни. 3. Тепловой поток определен при номинальном расходе сетевой воды и разности начальных температур сред 15 °С. 4. Гидравлическое сопротивление трубного пучка для всех подогревателей при чистых гладких трубках не более 0,015 МПа. 5. При применении в пучке профильно-витых труб приведенные в таблице величины тепловых потоков увеличиваются на 20%, а гидравлическое сопротивление – в 1,5 раза. 6. При применении плоских доньшек размер «L» в зависимости от типоразмера уменьшается примерно на величину от 100 до 150 мм. 7. Поверхность теплообмена определена по наружному диаметру труб. 8. При применении труб из нержавеющей стали величины тепловых потоков должны быть снижены на 8-10%.

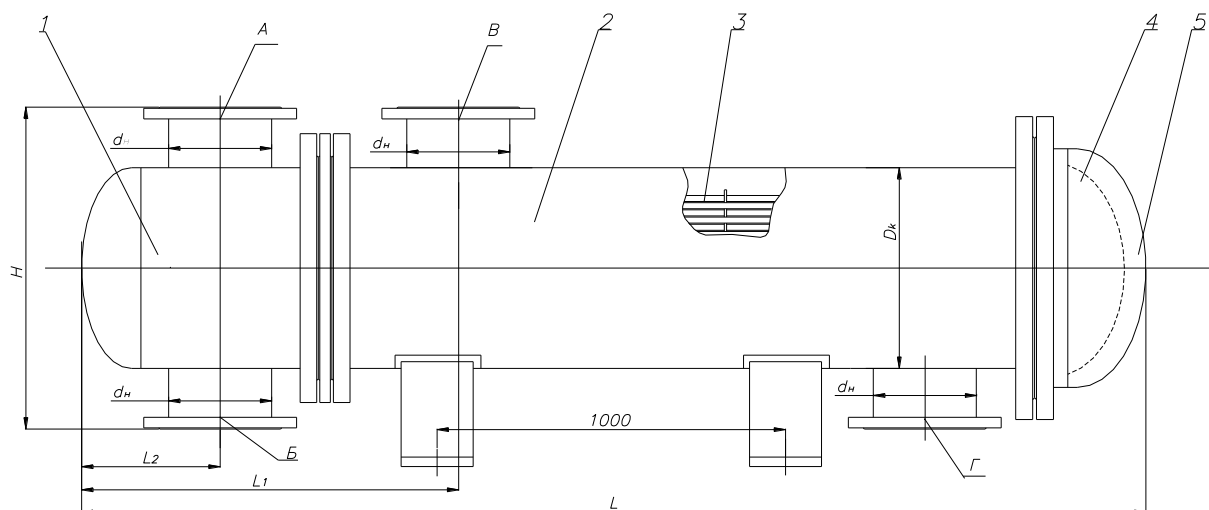


Рис. 1.4. Схема подогревателя ПВМР: 1 – камера распределительная; 2 – корпус; 3 - трубная система; 4 – малая водяная камера; 5 – съемная часть корпуса; А – отвод сетевой воды; Б – подвод сетевой воды; В – подвод греющей воды; Г – отвод греющей воды.

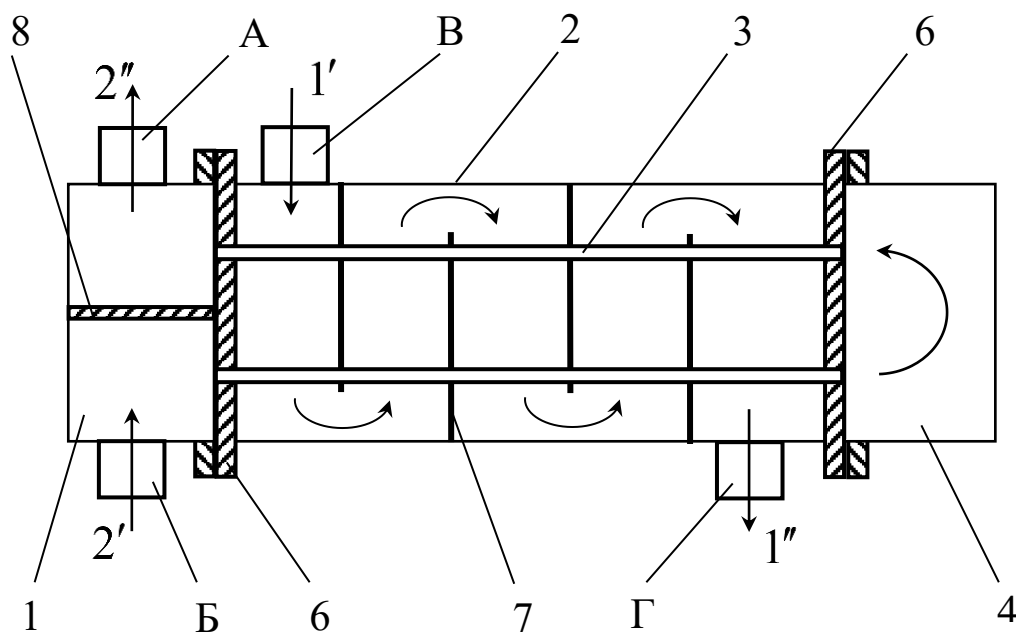


Рис. 1.5. Схема движения теплоносителей в подогревателе ПВМР. Обозначения те же, что и на рис. 1.4. Кроме того: 6 — трубная решетка; 7 – сегментная перегородка; 8 – перегородка распределительной камеры.

Обозначение подогревателя	Основные размеры, мм							Главные характеристики							
	D <sub>к</sub>	L	L <sub>1</sub>	L <sub>2</sub>	L <sub>3</sub>	H	d <sub>н</sub>	Площадь поверх- ности нагрева, м <sup>2</sup>		Расход сетевой воды, т/ч		Тепловой поток, кВт, при трубках			
							А, Б, В, Г	Ø16×1		Ø19×1		гладких		профильно-витых	
								Ø16×1	Ø19×1	Ø16×1	Ø19×1	Ø16×1	Ø19×1	Ø16×1	Ø19×1
ПВМР114*2-1,0	114	2410	458	129	150	300	57	0,97	0,7	6,0	4,9	31	20	37	24
ПВМР114*2-1,6		2420	508	179											
ПВМР159*2-1,0	159	2436	485	145	160	410	57	2,1	2,0	14,0	11,0	94,5	63,3	113	76
ПВМР159*2-1,0		2470	540	198											
ПВМР168*2-1,0	168	2460	510	145	170	410	89	2,9	2,3	18,0	16,2	112	78	134	94
ПВМР168*2-1,6		2480	577	212											
ПВМР219*2-1,0	219	2510	576	167	190	500	133	5,0	4,6	30,0	32,5	189	170	227	204
ПВМР219*2-1,6		2540	656	247											
ПВМР273*2-1,0	273	2525	580	167	193	600	133	9,4	8,2	55,0	58,4	379	330	455	396
ПВМР273*2-1,6		2540	656	247											
ПВМР325*2-1,0	325	2630	713	210	240	600	219	14,2	12,2	82,0	86,0	586	490	703	588
ПВМР325*2-1,6		2680	819	316											
ПВМР377*2-1,0	377	2705	794	237	267	700	273	18,7	16,7	110,0	118,5	786	703	943	844
ПВМР377*2-1,6		2760	913	356											
ПВМР426*2-1,0	426	2730	798	237	267	700	273	25,4	21,6	150,0	152,6	1098	870	1318	1044
ПВМР426*2-1,6		2780	929	368											
ПВМР480*2-1,0	480	2760	800	240	260	800	273	28,8	26,0	170,0	178,0	1275	1150	1530	1380
ПВМР480*2-1,6		2800	940	380											
ПВМР530*2-1,0	530	2750	750	250	250	900	273	36,6	34,2	216,0	224,0	1642	1480	1970	1776
ПВМР530*2-1,6		2850	900	400											
ПВМР630*2-1,0	630	2880	785	230	239	1030	273	62,0	52,0	353,0	365,0	3140	2832	3768	3398
ПВМР630*2-1,6		2947	973	419											
ПВМР720*2-1,0	720	2970	910	245	250	1150	273	92,0	70,0	485,0	500,0	4671	4213	5605	5055
ПВМР720*2-1,6		3070	1100	445											
ПВМР820*2-1,0	820	3063	1022	270	342	1250	325	108,0	85,0	615,0	655,0	6213	5604	7455	6725
ПВМР820*2-1,6		3230	1257	505											

Таблица 1.2. Технические характеристики и основные размеры подогревателей ПВМР

## Пластинчатые теплообменники

Характерной особенностью пластинчатых теплообменников является наличие параллельных пластин (не считая специальных пластин для предотвращения деформации канала под действием внешнего давления), которые образуют систему параллельных каналов. Один теплоноситель протекает через одну систему каналов, а другой — через другую. К этому типу теплообменников относятся пластинчато-рамный или пакетно-пластинчатый теплообменник.

Теплообменник пластинчато—рамного типа показан на рис. 1.6. Он состоит из ряда параллельных пластин, удерживаемых вместе в раме, в которой для предотвращения утечек имеются прокладки, сжимаемые между пластинами.

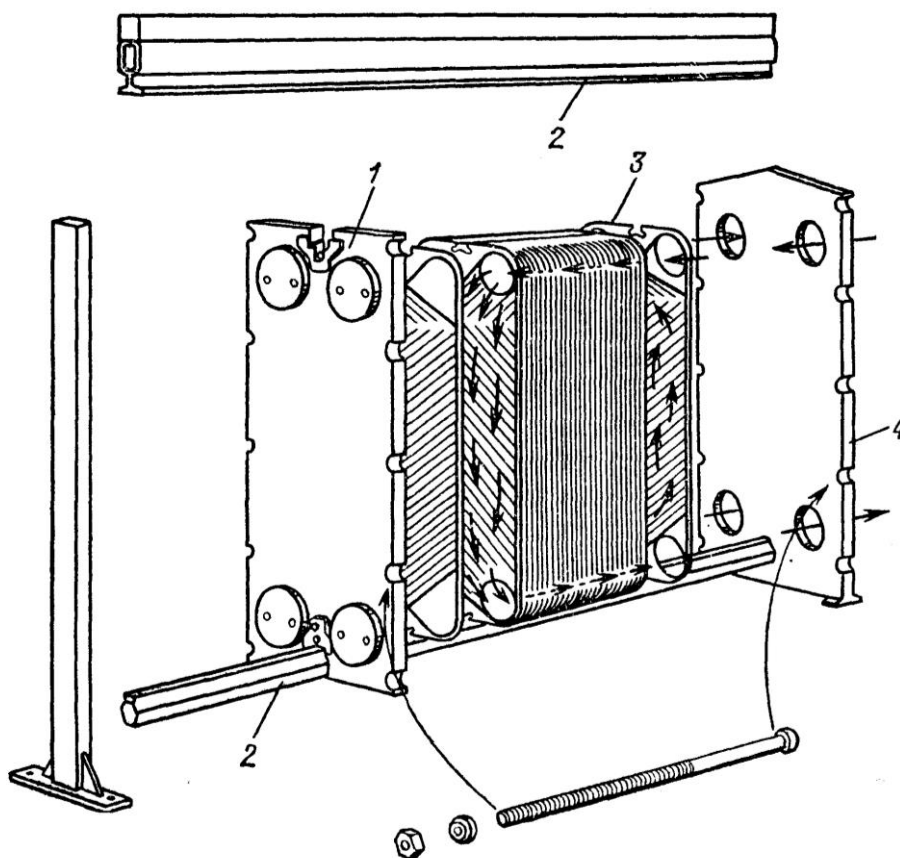


Рис. 1.6. Теплообменник пластинчато-рамного типа: 1 — подвижная крышка; 2 — несущая балка; 3 — пакет пластин; 4 — фиксирующая крышка.

Уплотненные отверстия в пластинах образуют каналы, в которых теплоноситель может перетекать из зазора между одной парой пластин в зазор между их другой парой. Также организовано движение каждого из теплоносителей в пространстве между каждой парой пластин. Конструктивно все оформляется так, чтобы каждая из теплопередающих пластин омывалась с одной стороны греющим, а с другой стороны — нагреваемым теплоносителем.



Пластины обычно имеют толщину порядка 0,5—1 мм. Поэтому, чтобы выдержать рабочее давление, они должны иметь много точек контакта друг с другом. С этой целью чаще всего используются гофрированные в виде елочки металлические листы. Два таких листа с взаимно противоположной ориентацией гофра устанавливаются по обе стороны пластины. Опорные точки получаются в местах пересечения гофров. Многократное сжатие, расширение и изменение направления потока приводят к его сильной турбулизации и, как следствие, к высокой интенсивности теплоотдачи, большим перепадам давления и касательным напряжениям. Это, в конечном счете, способствует уменьшению отложений на поверхностях пластин.

Пластинчатые теплообменники компактны и отличаются небольшой массой поверхности теплообмена, и поэтому они широко используются в областях промышленности, где существенны ограничения по габаритам и по массе. Пластины могут быть изготовлены, как правило, из любого металла (хотя пластины из низкоуглеродистой стали почти никогда не применяются, потому что в этом случае пластинчатые теплообменники неконкурентоспособны по сравнению с кожухотрубными). Рабочие давления и температуры ограничены сравнительно низкими значениями из-за материалов уплотнений и особенностей конструкции.

Пластинчатые теплообменники обычно используются для теплопередачи между двумя потоками жидкости. Даже вязкие жидкости можно прокачивать по извилистым проходам в турбулентном режиме при низких числах Рейнольдса. Изредка пластинчатые теплообменники используются как конденсаторы для умеренно плотных паров (например, паров аммиака) или как испарители. Они получили распространение в пищевой промышленности, потому что легко разбираются для чистки и стерилизации.

На рис. 1.7 приведена конструкция пластинчатого разборного теплообменника M15-BFM8 фирмы Альфа Лаваль (Швеция), а в табл. 1.3 указаны его технические характеристики. Конструкция теплообменника включает набор гофрированных пластин, изготовленных из коррозионно-стойкого материала (нержавеющей стали), с каналами для двух жидкостей, участвующих в процессе теплообмена.

Пакет пластин размещен между опорной и прижимной плитами, и закреплен стяжными болтами. Каждая пластина снабжена прокладкой из термостойкой резины, уплотняющей соединение и направляющей различные потоки жидкостей в соответствующие каналы. Необходимое число пластин, их профиль и размер, определяется в соответствии с расходами сред и их физико-химическими свойствами, температурным режимом и допустимой потерей напора по горячей и холодной стороне.

Гофрированная поверхность пластин обеспечивает высокую степень турбулентности потоков и жесткость конструкции теплообменника.

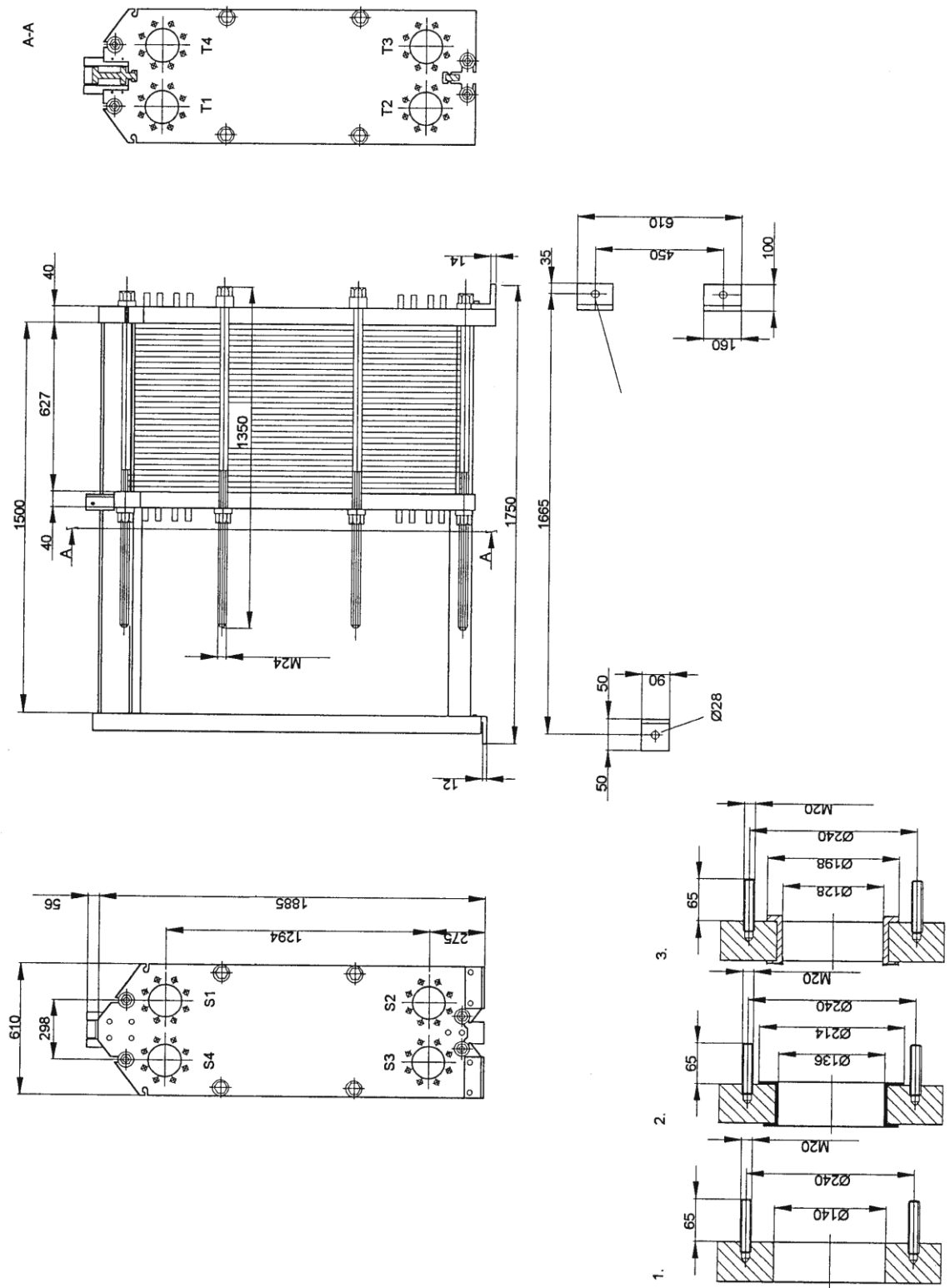


Рис.1.7. Пластинчатый разборный теплообменник M15-BFM8.

Таблица 1.3.

Технические характеристики разборного пластинчатого теплообменника  
M15-MFM8.

Параметр	Размерность	Греющий теплоноситель	Нагреваемый теплоноситель
Среда		Дрожжевое молоко	Вода
Плотность	кг/м <sup>3</sup>	1009	995,2
Теплоемкость	кДж/(кг К)	4,06	4,18
Теплопроводность	Вт/(м К)	0,586	0,614
Вязкость на входе	сПуаз	0,953	1,11
Вязкость на вых.	сПуаз	1,17	0,757
Температура на входе	°С	35,0	16,0
Температура на выходе	°С	28,0	32,6
Передаваемый тепловой поток	кВт	1740	
Коэффициент теплопередачи	Вт/(м <sup>2</sup> К)	3480	
Гидравлические потери	кПа	49,1	8,68
Поверхность теплообмена	м <sup>2</sup>	86,2	
Схема движения теплоносителей		Противоток	
Количество пластин	шт	141	
Число теплопередающих пластин	шт	139	
Число ходов		1	1
Материал пластин		AISI 316	
Толщина пластины	мм	0,5	
Размер патрубков	мм	150	150
Назначение патрубков		S1->S2	S4<-S3
Расчетное давление	бар	5,0	5,0
Внутренний объем	дм <sup>3</sup>	175	175
Вес аппарата	кг	1180	

## Исходные данные к расчету рекуперативного теплообменника

При выполнении курсовой работы исходные данные следует брать из табл.2.1, соответственно номеру своего варианта. Ниже дан пример исходных данных и, соответствующий этим данным пример расчета теплообменника.

Греющий теплоноситель – вода;

Нагреваемый теплоноситель – вода;

Температура греющего теплоносителя на входе в теплообменник

$$t_1' = 90^\circ\text{C};$$

Температура греющего теплоносителя на выходе из теплообменника

$$t_1'' = 70^\circ\text{C};$$

Массовый расход нагреваемого теплоносителя  $G_2 = 1,05$  кг/с;

Температура нагреваемого теплоносителя на входе в теплообменник

$$t_2' = 20^\circ\text{C};$$

Температура нагреваемого теплоносителя на выходе из теплообменника  $t_2'' = 47^\circ\text{C};$

Требуется:

1. Разработать конструкцию рекуператора, соответствующую исходным требованиям;
2. Выполнить конструктивный расчет рекуператора с определением его основных геометрических размеров;
3. Выполнить поверочный расчет рекуператора.

## 2.2. Конструктивный расчет рекуператора

### 2.2.1. Оценка площади поверхности теплообмена и сечений для движения теплоносителей

На основе уравнения теплового баланса определяем тепловой поток, передаваемый в теплообменнике:

$$Q = G_1 c_1 (t_1' - t_1'') = G_2 c_2 (t_2'' - t_2'). \quad (1)$$

Правила индексации: индекс 1 – относится к параметрам греющего теплоносителя; индекс 2 – к параметрам нагреваемого

Таблица 2.1. Исходные данные к расчету рекуператора.

№ вар	Греющий теплоноситель	$t_1'$ °C	$t_1''$ °C	Нагреваемый теплоноситель	$t_2'$ °C	$t_2''$ °C	$G_2$ кг/с
1	Вода	85	65	Вода	14	24	1,5
2	Вода	85	67	Вода	14	26	1,4
3	Вода	85	69	Вода	14	28	1,3
4	Вода	85	71	Вода	14	30	1,2
5	Вода	95	80	Вода	12	34	1,55
6	Вода	95	78	Вода	12	32	1,6
7	Вода	95	76	Вода	12	30	1,65
8	Вода	95	74	Вода	12	28	1,7
9	Вода	95	72	Вода	12	26	1,75
10	Вода	95	70	Вода	12	24	1,8
11	Вода	95	68	Вода	12	22	1,85
12	Вода	80	58	Вода	10	34	1,4
13	Вода	80	60	Вода	10	32	1,5
14	Вода	80	62	Вода	10	30	1,6
15	Вода	80	64	Вода	10	28	1,7
16	Вода	80	66	Вода	10	26	1,8
17	Вода	80	68	Вода	10	24	1,9
18	Вода	80	70	Вода	10	22	2,0
19	Вода	100	88	Вода	15	30	1,35
20	Вода	100	86	Вода	15	32	1,3
21	Вода	100	84	Вода	15	34	1,25
22	Вода	100	82	Вода	15	36	1,2
23	Вода	100	80	Вода	15	38	1,1
24	Вода	100	78	Вода	15	40	1,05
25	Вода	90	80	Вода	20	35	1,35
26	Вода	90	78	Вода	20	37	1,3
27	Вода	90	76	Вода	20	39	1,25
28	Вода	90	74	Вода	20	43	1,2
29	Вода	90	72	Вода	20	45	1,1
30	Вода	90	70	Вода	20	47	1,05

теплоносителя; индекс ' — обозначает параметры любого из теплоносителей на входе в теплообменник; индекс '' — параметры любого из теплоносителей на выходе из теплообменника;  $G$  — массовый расход теплоносителя, кг/с;  $c$  — его изобарная теплоемкость, Дж/(кгК);  $t$  — температура теплоносителя, °C.

Средняя температура нагреваемого теплоносителя

$$\bar{t}_2 = 0,5(t_2' + t_2'') = 0,5(20 + 47) = 33,5^{\circ}C. \quad (2)$$

Среднюю теплоемкость нагреваемого теплоносителя определяем, соответственно, при его средней температуре с помощью таблиц теплофизических свойств воды (таблица 2.2.):  $c_2 = 4,17 \cdot 10^3$  Дж/(кгК). Соответственно, из тех же таблиц, средняя плотность нагреваемого теплоносителя  $\rho_2 = 995$  кг/м<sup>3</sup>.

И для воды и для других теплоносителей требуемые теплофизические свойства при необходимости могут быть найдены в [1,2,3] или другой справочной литературе.

Соответственно уравнению (1), передаваемый в теплообменнике тепловой поток

$$Q = 1,05 \cdot 4,17 \cdot 10^3 (47 - 20) = 118,2 \cdot 10^3 \text{ Вт.}$$

Делаем предварительный выбор типа теплообменника. На основании изучения опыта конструирования и эксплуатации рекуператоров для комбинации теплоносителей вода—вода при относительно небольших расходах теплоносителей может быть использована конструкция секционного теплообменника. Для него возможны два варианта схемы движения теплоносителей: прямоточная или противоточная. Противоточная схема обычно предпочтительнее прямоточной, так как позволяет получить больший средний температурный напор между теплоносителями и, тем самым, уменьшить требуемую площадь поверхности теплообмена. Выбираем противоточную схему движения теплоносителей.

Средний температурный напор в теплообменнике удобнее всего определять, имея перед глазами схематическое изображение зависимостей изменения температур теплоносителей по длине поверхности теплообмена — схему температурных напоров. Применительно к решаемой задаче, такая схема изображена на рис. 2.1. Показаны зависимости изменения температур греющего и нагреваемого теплоносителя по длине (или площади) поверхности теплообмена.

Таблица 2.2.

Теплофизические свойства воды при атмосферном давлении.

$t$ , °С	$\rho$ , кг/м <sup>3</sup>	$c_p$ , Дж/(кгК)	$\lambda \cdot 10^2$ , Вт/(мК)	$\nu \cdot 10^6$ , м <sup>2</sup> /с	Pr
0	999,9	4212	55,1	1,789	13,67
10	999,7	4191	57,4	1,306	9,52
20	998,2	4183	59,9	1,006	7,02
30	995,7	4174	61,8	0,805	5,42
40	992,2	4174	63,5	0,659	4,31
50	988,1	4174	64,8	0,556	3,54
60	983,2	4179	65,9	0,478	2,98
70	977,8	4187	66,8	0,415	2,55

80	971,8	4195	67,4	0,365	2,21
90	965,3	4208	68,0	0,326	1,95
100	958,4	4220	68,3	0,295	1,75

Примечание по поводу пользования таблицами свойств веществ. Если, например, из таблицы 2.2 необходимо найти коэффициент теплопроводности воды при температуре 80 °С, то, согласно обозначениям верхней строки,  $\lambda \cdot 10^2 = 67,4$  Вт/(мК). Следовательно, коэффициент теплопроводности  $\lambda = 67,4 \cdot 10^{-2}$  Вт/(мК).

Исходя из построенной схемы, с учетом численных значений температур теплоносителей на входе и выходе из теплообменника, получаем:

Большой температурный напор

$$\Delta t_{\delta} = t_1'' - t_2' = 70 - 20 = 50 \text{ } ^\circ\text{C}; \quad (3)$$

Меньший температурный напор

$$\Delta t_{\text{м}} = t_1' - t_2'' = 90 - 47 = 43 \text{ } ^\circ\text{C}. \quad (4)$$

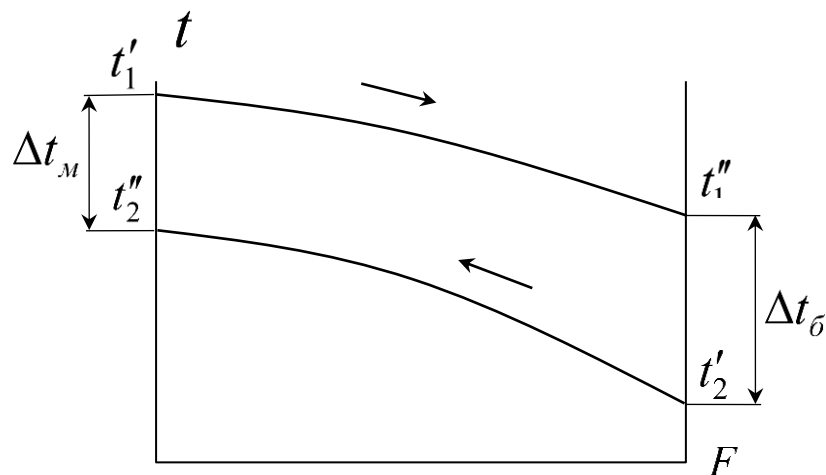


Рис. 2.1. Схема температурных напоров

Средний логарифмический температурный напор

$$\Delta t = \frac{\Delta t_{\delta} - \Delta t_{\text{м}}}{\ln(\Delta t_{\delta} / \Delta t_{\text{м}})} = \frac{50 - 43}{\ln(50/43)} = 46,4 \text{ } ^\circ\text{C}. \quad (5)$$

Площадь поверхности теплообмена может быть определена из уравнения теплопередачи:

$$Q = kF\Delta t, \quad (6)$$

где  $k$  — коэффициент теплопередачи, Вт/(м<sup>2</sup>К);  $F$  — площадь поверхности теплообмена, м<sup>2</sup>.

На начальном этапе конструирования ни коэффициент теплопередачи в теплообменнике, ни площадь поверхности теплообмена не известны. Поэтому, основываясь на опыте конструирования и расчета теплообменников выбранного типа, величиной коэффициента теплопередачи приходится задаваться. В дальнейшем расчете, когда уже известна предполагаемая геометрия проточной части теплообменника, выполняется расчет коэффициента теплопередачи, в результате чего уточняется величина площади поверхности теплообмена.

Как правило, радиус кривизны поверхности теплообмена рекуператоров во много раз больше ее толщины. В этих условиях коэффициент теплопередачи может быть рассчитан с помощью уравнения для плоской стенки:

$$k = \left( \frac{1}{\alpha_1} + \frac{\delta}{\lambda} + \frac{1}{\alpha_2} \right)^{-1}, \quad (7)$$

где  $\alpha_1$ ,  $\alpha_2$  — соответственно, средние по поверхности теплообмена коэффициенты теплоотдачи от греющего и к нагреваемому теплоносителям, Вт/(м<sup>2</sup>К);  $\delta$  — толщина теплопередающей стенки, м;  $\lambda$  — коэффициент теплопроводности материала, из которого она изготовлена, Вт/(мК).

Ориентировочные значения величины коэффициента теплопередачи [4] приведены в таблице 2.3. Следует отметить, что в графе «нагревание и охлаждение газов», меньшие значения коэффициента теплоотдачи относятся к условиям естественной конвекции, а большие — характерны для вынужденной конвекции.

Важно подчеркнуть, что не имеет принципиального значения, какой величиной коэффициента теплопередачи мы задаемся в начале расчета. Если она будет существенно (в несколько раз) отличаться от истинного значения коэффициента теплопередачи, то в процессе конструирования и расчета понадобится сделать больше приближений.

Таблица 2.3. Ориентировочные значения коэффициентов теплоотдачи.

Процесс	Коэффициент теплоотдачи, Вт/(м <sup>2</sup> К)
Нагревание и охлаждение:	
газов	1—60
перегретых паров	20—120
масел	60—1700
воды	200—10000



Кипение: органических жидкостей воды	600—10000 6000—50000
Пленочная конденсация: Органических паров Водяного пара	600—2500 5000—20000

Таким образом, если полагать, что ориентировочное значение коэффициентов теплоотдачи в условиях вынужденного движения воды в конструируемом рекуператоре может быть порядка 4000—8000 Вт/(м<sup>2</sup>К), а поверхность теплообмена, будет иметь толщину 1 мм и выполнена из латуни, можем считать ожидаемый коэффициент теплопередачи равным 2000—4000 Вт/(м<sup>2</sup>К).

Следовательно, оценочное значение площади поверхности теплообмена, соответственно уравнению (6) будет равно

$$F = \frac{Q}{k\Delta t} = \frac{118,2 \cdot 10^3}{3000 \cdot 46,4} = 0,85 \text{ м}^2.$$

Средняя температура греющего теплоносителя

$$\bar{t}_1 = 0,5(t_1' + t_1'') = 0,5(90 + 70) = 80^0 \text{ C}. \quad (8)$$

Среднюю теплоемкость греющего теплоносителя определяем, соответственно, при его средней температуре с помощью таблиц теплофизических свойств воды (таблица 2.2):  $c_1 = 4,195 \cdot 10^3$  Дж/(кгК). Соответственно, из той же таблицы, средняя плотность греющего теплоносителя  $\rho_1 = 972$  кг/м<sup>3</sup>.

Массовый расход греющего теплоносителя определяем, исходя из уравнения (1):

$$G_1 = \frac{Q}{c_1(t_1' - t_1'')} = \frac{118,2 \cdot 10^3}{4,195 \cdot 10^3(90 - 70)} = 1,41 \text{ кг/с}.$$

При конструировании и расчете теплообменного аппарата возникает необходимость выбора скорости движения теплоносителей в элементах конструкции. Повышение скорости теплоносителя приводит к увеличению интенсивности теплообмена, но вызывает рост гидравлических потерь. Рекомендуемые значения скорости различных теплоносителей, полученные на основе опыта конструирования и эксплуатации теплообменных аппаратов, приведены в табл.2.4.

Определяем число трубок в трубном пучке теплообменника. Предварительно задаем скорость воды в трубках  $w_2 = 1$  м/с.

Таблица 2.4. Рекомендуемые скорости теплоносителей.

Теплоносители	Скорость, м/с
Маловязкие жидкости (вода, бензин, керосин)	0,5—3
Вязкие жидкости (масла, растворы солей)	0,2—1
Запыленные газы при атмосферном давлении	6—10
Незапыленные газы при атмосферном давлении	12—16
Газы под давлением ( до десятков МПа)	До 15—20
Насыщенный водяной пар	30—50
Перегретый водяной пар	30—75

Предполагаем изготовить трубный пучок из латунных трубок размером  $16 \times 1$ , т.е. наружным диаметром  $d_n = 16$  мм и толщиной стенки  $\delta = 1$  мм. Нагреваемую жидкость будем подавать в полости трубок.

Внутренний диаметр трубки

$$d_g = d_n - 2\delta = 16 - 2 \cdot 1 = 14 \text{ мм.} \quad (9)$$

Соответственно, средний диаметр трубки равен

$$d_c = 0,5(d_n + d_g) = 0,5(16 + 14) = 15 \text{ мм.} \quad (10)$$

Тогда требуемое число трубок можно определить из уравнения неразрывности:

$$\frac{G_2}{\rho_2} = f_2 w_2, \quad (11)$$

где  $f_2$  — площадь проходного сечения для нагреваемого теплоносителя, м<sup>2</sup>;  $w_2$  — средняя по сечению трубки скорость нагреваемого теплоносителя, м/с.

В свою очередь, площадь проходного сечения для нагреваемого теплоносителя складывается из проходных сечений трубок трубного пучка:

$$f_2 = n \frac{\pi d_g^2}{4}, \quad (12)$$

где  $n$  — число трубок в пучке.

В итоге, из совместного решения уравнений (11), (12), можно оценить требуемое число трубок:

$$n = \frac{4G_2}{\pi\rho_2 w_2 d_g^2} = \frac{4 \cdot 1,05}{\pi \cdot 995 \cdot 1 \cdot 0,014^2} = 6,8.$$

Принимаем число трубок в пучке  $n = 7$ .

Уточняем значение скорости нагреваемого теплоносителя в трубках

$$w_2 = \frac{G_2}{\rho_2 f_2} = \frac{4G_2}{\pi\rho_2 d_g^2 n} = \frac{4 \cdot 1,05}{\pi \cdot 995 \cdot 0,014^2 \cdot 7} = 0,98 \text{ м/с.}$$

Так как ожидаемые значения коэффициента теплоотдачи и со стороны греющего и со стороны нагреваемого теплоносителей должны быть одного и того же порядка, расчет площади поверхности теплообмена ведем по среднему диаметру теплопередающих трубок:

$$F = n\pi d_c l, \quad (13)$$

где  $l$  — длина трубок в пучке, м.

Откуда получаем

$$l = \frac{F}{n\pi d_c} = \frac{0,85}{7 \cdot \pi \cdot 0,015} = 2,58 \text{ м.}$$

Сравнивая полученную длину трубного пучка с данными стандартных секционных теплообменников (табл. 1.1) делаем вывод, что полученная длина приемлема.

### 2.2.2. Определение геометрии поперечного сечения теплообменника

Определяем конструкцию поперечного сечения теплообменника. На рис. 2.2 приведен его поперечный разрез. В корпусе 1 расположены трубки 2. Принимаем один из основных вариантов размещения трубок в трубном пучке — по вершинам равносторонних треугольников. Шаг между трубками обычно выбирают в пределах  $s = (1,25 - 1,5)d_n$ . Чем меньше шаг между трубками, тем меньше площадь сечения для движения теплоносителя в межтрубном пространстве, т.е. тем выше скорость его движения. Однако, с уменьшением шага растут технологические проблемы крепления трубок в трубных решетках.

Принимаем шаг  $s = 1,25d_n = 1,25 \cdot 16 = 20$  мм.

Минимальный зазор между крайними трубками и корпусом теплообменника обычно принимается равным  $k \geq 5$  мм. Принимаем  $k = 5$

мм. Тогда, как ясно из рис. 2.2, внутренний диаметр корпуса теплообменника будет равен

$$D_g = 2s + d_n + 2k = 2 \cdot 20 + 16 + 2 \cdot 5 = 66 \text{ мм.} \quad (14)$$

Определяем площадь сечения теплообменника для движения греющего теплоносителя, т.е. площадь поперечного сечения межтрубного пространства. Эта площадь, соответственно рис. 2.2, равна

$$f_1 = \frac{\pi D_g^2}{4} - n \frac{\pi d_n^2}{4} = \frac{\pi}{4} (D_g^2 - n d_n^2). \quad (15)$$

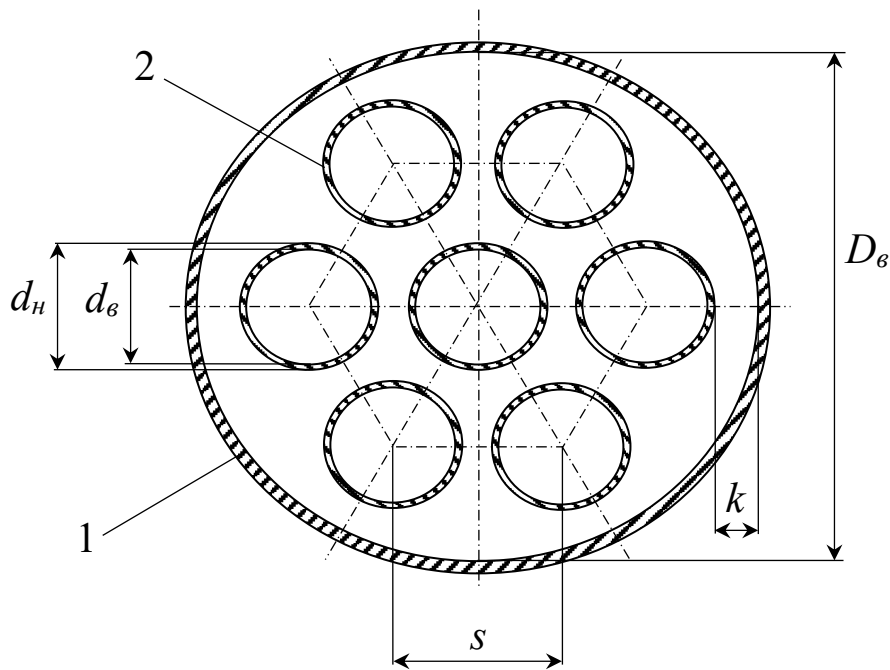


Рис. 2.2. Поперечный разрез теплообменника.

Следовательно,

$$f_1 = \frac{\pi}{4} (0,066^2 - 7 \cdot 0,016^2) = 20,1 \cdot 10^{-4} \text{ м}^2.$$

Скорость движения греющего теплоносителя в межтрубном пространстве

$$w_1 = \frac{G_1}{\rho_1 f_1} = \frac{1,41}{972 \cdot 20,1 \cdot 10^{-4}} = 0,72 \text{ м/с.}$$

По завершению этого этапа расчетов необходимо сделать анализ полученных результатов. Можно заметить, что полученные скорости движения теплоносителей укладываются в рекомендуемый диапазон. Поперечное сечение и оценочная длина теплообменника близки к размерам

стандартных секционных рекуператоров (см. табл. 1.1). Значит, полученные результаты можно взять за основу дальнейших расчетов.

При неудовлетворительных результатах предварительного расчета, потребовалось бы повторить расчет, изменив геометрию поперечного сечения теплообменника. Например, если бы скорости движения теплоносителей оказались слишком высоки, понадобилось бы увеличить число трубок в трубном пучке и, соответственно, увеличить диаметр корпуса теплообменника.

### 2.2.3. Расчет коэффициента теплопередачи и площади поверхности теплообмена

Следующий этап расчета заключается в определении коэффициента теплопередачи, площади поверхности теплообмена и длины трубного пучка. Геометрию поперечного сечения теплообменника при этом сохраняем неизменной.

Расчет коэффициента теплопередачи требует нахождения коэффициента теплоотдачи от греющего теплоносителя  $\alpha_1$  и коэффициента теплоотдачи к нагреваемому теплоносителю  $\alpha_2$ . Так как температура поверхности теплообмена заранее неизвестна, коэффициенты теплоотдачи приходится рассчитывать методом последовательных приближений. Задавая температуру поверхности теплообмена, определяем численные значения коэффициентов теплоотдачи, зная которые уточняем температуру поверхности теплообмена. Затем вновь повторяем расчет коэффициентов теплоотдачи. Цикл расчета повторяется до тех пор, пока не будет получена требуемая сходимости результатов. Ниже рассматривается пример такого расчета, применительно к конструируемому теплообменнику.

Для средней температуры нагреваемого теплоносителя

$$\bar{t}_2 = 0,5(t'_2 + t''_2) = 0,5(20 + 47) = 33,5 \text{ } ^\circ\text{C}$$

из таблиц теплофизических свойств воды (табл. 2.2), интерполируя, находим: коэффициент теплопроводности  $\lambda_{ж2} = 0,623 \text{ Вт/(мК)}$ ; кинематический коэффициент вязкости  $\nu_{ж2} = 0,756 \cdot 10^{-6} \text{ м}^2/\text{с}$ ; число Прандтля  $Pr_{ж2} = 5,05$ .

Поскольку предполагаем изготовить теплопередающие трубки из латуни, изменение температуры по толщине поверхности теплообмена мало. Кроме того, ожидаемые значения коэффициентов теплоотдачи  $\alpha_1, \alpha_2$  имеют один и тот же порядок. Поэтому в первом приближении будем полагать:

$$t_{c1} = t_{c2} = t_c = 0,5(\bar{t}_1 + \bar{t}_2) = 0,5(80 + 33,5) = 56,7 \text{ } ^\circ\text{C}.$$

Для этой температуры из таблиц теплофизических свойств воды, интерполируя, находим число Прандтля при температуре стенки со стороны греющего и со стороны нагреваемого теплоносителей:  $Pr_{c1} = Pr_{c2} = 3,2$ .

Для расчета коэффициента теплоотдачи в условиях вынужденного движения жидкости в каналах различной геометрии можно использовать различные уравнения, большинство из которых получены на основе обобщения опытных данных. При выборе расчетной формулы руководствуемся следующим:

1. Геометрия канала, по которому движется жидкость в решаемой задаче, должна соответствовать геометрии канала, применительно к которому получено расчетное уравнение;

2. Численные значения определяющих критериев подобия по условиям решаемой задачи должны находиться в диапазоне, в котором расчетная формула применима.

Определяем коэффициент теплоотдачи к нагреваемому теплоносителю, движущемуся в трубках. Для расчета можно использовать какую либо формулу для определения среднего коэффициента теплоотдачи при движении жидкости в трубе. В таких формулах определяющим критерием подобия является число Рейнольдса. Применительно к решаемой задаче оно равно

$$Re_{ж2} = \frac{w_{ж2} d_g}{\nu_{ж2}} = \frac{0,98 \cdot 0,014}{0,756 \cdot 10^{-6}} = 18150. \quad (16)$$

Так как число Рейнольдса превышает его критическое значение, т.е.  $Re_{ж2} > Re_{кр} = 2300$ , режим течения в трубках турбулентный. Поэтому применима формула М.А. Михеева [1]:

$$Nu_{ж2} = 0,021 Re_{ж2}^{0,8} Pr_{ж2}^{0,43} \left( \frac{Pr_{ж2}}{Pr_{c2}} \right)^{0,25} \quad (17)$$

Подставляя в формулу (17) численные значения, находим число Нуссельта:

$$Nu_{ж2} = \frac{\alpha_2 d_g}{\lambda_{ж2}} = 0,021 \cdot 18150^{0,8} \cdot 5,05^{0,43} \left( \frac{5,05}{3,2} \right)^{0,25} = 120. \quad (18)$$

В результате из формулы (18) получаем численное значение среднего по поверхности теплообмена коэффициента теплоотдачи от стенки к нагреваемой жидкости:

$$\alpha_2 = \frac{Nu_{ж2} \lambda_{ж2}}{d_г} = \frac{120 \cdot 0,623}{0,014} = 5340 \text{ Вт/(м}^2\text{К)}.$$

Далее рассчитываем средний по поверхности теплообмена коэффициент теплоотдачи от греющего теплоносителя, движущегося в межтрубном пространстве. Для средней температуры греющего теплоносителя

$$\bar{t}_1 = 0,5(t'_1 + t''_1) = 0,5(90 + 70) = 80 \text{ }^\circ\text{C}$$

из таблиц теплофизических свойств воды (табл. 2.2) находим: коэффициент теплопроводности  $\lambda_{ж1} = 0,674 \text{ Вт/(мК)}$ ; кинематический коэффициент вязкости  $\nu_{ж1} = 0,356 \cdot 10^{-6} \text{ м}^2\text{/с}$ ; число Прандтля  $Pr_{ж1} = 2,21$ .

Для каналов сложной геометрии в качестве характерного размера можно использовать эквивалентный диаметр

$$d_э = \frac{4f}{p}, \quad (19)$$

где  $f$  — площадь сечения, через которое протекает теплоноситель,  $\text{м}^2$ ;  $p$  — смоченный периметр поперечного сечения,  $\text{м}$ .

Применительно к решаемой задаче, в соответствии с рис. 2.2, эквивалентный диаметр канала, по которому движется греющий теплоноситель:

$$d_{э1} = \frac{4 \left( \frac{\pi D_г^2}{4} - n \frac{\pi d_н^2}{4} \right)}{\pi D_г + n \pi d_н} = \frac{D_г^2 - n d_н^2}{D_г + n d_н} = \frac{0,066^2 - 7 \cdot 0,016^2}{0,066 + 7 \cdot 0,016} = 0,0144 \text{ м}.$$

Число Рейнольдса для потока греющего теплоносителя

$$Re_{ж1} = \frac{w_1 d_{э1}}{\nu_{ж1}} = \frac{0,72 \cdot 0,0144}{0,356 \cdot 10^{-6}} = 29120.$$

Аналогично уравнению (17), рассчитываем число Нуссельта для греющего теплоносителя:

$$Nu_{ж1} = 0,021 Re_{ж1}^{0,8} Pr_{ж1}^{0,43} \left( \frac{Pr_{ж1}}{Pr_{с1}} \right)^{0,25}. \text{ Тогда:}$$

$$Nu_{жс1} = \frac{\alpha_1 d_{с1}}{\lambda_{жс1}} = 0,021 \cdot 29120^{0,8} \cdot 2,21^{0,43} \left( \frac{2,21}{3,2} \right)^{0,25} = 100,3.$$

Коэффициент теплоотдачи от греющего теплоносителя:

$$\alpha_1 = \frac{Nu_{жс1} \lambda_{жс1}}{d_{с1}} = \frac{100,3 \cdot 0,674}{0,0144} = 4695 \text{ Вт/(м}^2\text{К)}.$$

С учетом того, что толщина стенки теплопередающих трубок  $\delta = 0,001$  м, а коэффициент теплопроводности латуни, из которой они будут изготовлены  $\lambda = 107$  Вт/(мК), рассчитываем коэффициент теплопередачи, в соответствии с уравнением (7):

$$k = \frac{1}{\frac{1}{\alpha_1} + \frac{\delta}{\lambda} + \frac{1}{\alpha_2}} = \frac{1}{\frac{1}{4695} + \frac{0,001}{107} + \frac{1}{5340}} = 2441 \text{ Вт/(м}^2\text{К)}.$$

Так как в рассматриваемом случае

$$\frac{\Delta t_{\delta}}{\Delta t_m} = \frac{50}{43} < 1,5, \text{ то, с достаточной точностью можно вести расчет, используя}$$

среднюю арифметическую разность температур:

$$\Delta t_a = \bar{t}_1 - \bar{t}_2 = 80 - 33,5 = 46,5 \text{ }^{\circ}\text{C}. \quad (20)$$

Средняя плотность передаваемого теплового потока

$$q = k \Delta t = 2441 \cdot 46,5 = 113510 \text{ Вт/м}^2. \quad (21)$$

Температура наружной поверхности теплопередающей трубки

$$t_{c1} = \bar{t}_1 - \frac{q}{\alpha_1} = 80 - \frac{113510}{4695} = 55,8 \text{ }^{\circ}\text{C}. \quad (22)$$

Температура внутренней поверхности теплопередающей трубки

$$t_{c2} = t_{c1} - \frac{q \delta}{\lambda} = 55,8 - \frac{113510 \cdot 0,001}{107} = 54,7 \text{ }^{\circ}\text{C}. \quad (23)$$

Из полученных численных значений температур наружной и внутренней поверхностей теплопередающих трубок видно, что они различаются незначительно. Поэтому, число Прандтля при температуре жидкости равной



температуре стенки можно взять из таблиц теплофизических свойств воды, полагая, что  $t_{c1} \approx t_{c2} \approx 55$  °С. В результате получаем уточненные значения  $Pr_{c1} \approx Pr_{c2} = 3,46$ .

Теперь можно рассчитать уточненное соотношение:

$$\left(\frac{Pr_{ж1}}{Pr_{c1}}\right)^{0,25} = \left(\frac{2,21}{3,46}\right)^{0,25} = 0,894 \text{ (в первом приближении было}$$

принято:  $\left(\frac{Pr_{ж1}}{Pr_{c1}}\right)^{0,25} = \left(\frac{2,21}{3,2}\right)^{0,25} = 0,91$ ).

Точно так же рассчитываем уточненное соотношение

$$\left(\frac{Pr_{ж2}}{Pr_{c2}}\right)^{0,25} = \left(\frac{5,05}{3,46}\right)^{0,25} = 1,1 \text{ (в первом приближении было принято:}$$

$$\left(\frac{Pr_{ж2}}{Pr_{c2}}\right)^{0,25} = \left(\frac{5,05}{3,2}\right)^{0,25} = 1,12$$
).

Далее можно повторить расчет коэффициентов теплоотдачи  $\alpha_1, \alpha_2$ , подставляя в формулу (17) новые численные значения соотношений

$$\left(\frac{Pr_{ж1}}{Pr_{c1}}\right)^{0,25} \text{ и } \left(\frac{Pr_{ж2}}{Pr_{c2}}\right)^{0,25}.$$

В рассматриваемом примере следующее приближение нет смысла выполнять, так как, согласно полученным численным значениям, различие в результатах расчета не превысит 2%.

Таким образом, теперь можно перейти к заключительной стадии конструктивного расчета — окончательному определению поверхности теплообмена и длины трубного пучка:

$$F = \frac{Q}{k\Delta t} = \frac{118,2 \cdot 10^3}{2441 \cdot 46,4} = 1,044 \text{ м}^2; \quad l = \frac{F}{n\pi d_c} = \frac{1,044}{7 \cdot \pi \cdot 0,015} = 3,16 \text{ м.}$$

После определения основных размеров теплообменника, необходимо в масштабе вычертить его продольный и поперечный разрез. При этом за основу можно взять рис. 1.2 и рис. 2.2. Диаметры патрубков для подвода и отвода теплоносителей следует выбирать так, чтобы скорости движения в них жидкости не превышали значений, рекомендованных в табл. 2.1.

### 2.3. Поверочный расчет теплообменника

Поверочный расчет заключается в том, что для стандартного или вновь разработанного теплообменника при известных расходах греющего и нагреваемого теплоносителей  $G_1, G_2$ , их начальных температурах  $t'_1, t'_2$  и

площади поверхности теплообмена  $F$  требуется определить конечные значения температур теплоносителей  $t_1''$  и  $t_2''$ , а также передаваемый тепловой поток. Известно [4], что конечные температуры обоих теплоносителей  $t_1''$  и  $t_2''$  можно рассчитать с помощью уравнений

$$t_1'' = t_1' - (t_1' - t_2') \cdot E \cdot \frac{(G \cdot c)_{\min}}{G_1 \cdot c_1}, \quad (24)$$

$$t_2'' = t_2' + (t_1' - t_2') \cdot E \cdot \frac{(G \cdot c)_{\min}}{G_2 \cdot c_2}, \quad (25)$$

где  $E$  —эффективность теплообменника, т.е. отношение теплового потока, передаваемого в теплообменнике в действительности к его теоретически максимально возможной величине;  $c_1, c_2$  — теплоемкость греющего и нагреваемого теплоносителя;  $(G \cdot c)_{\min}$  — наименьшее из произведений  $(G_1 \cdot c_1)$  и  $(G_2 \cdot c_2)$ . В технической литературе эти произведения обычно называют водяными эквивалентами и, соответственно, обозначают индексами  $C_1$  и  $C_2$ .

В случае прямоточной схемы движения теплоносителей совместное решение уравнений теплопередачи и теплового баланса дает следующее выражение для эффективности теплообменного аппарата:

$$E = \frac{\delta t_1 \cdot G_1 \cdot c_1}{\Delta t_{\max} \cdot C_{\min}} = \frac{1 - e^{-N \left(1 + \frac{C_{\min}}{C_{\max}}\right)}}{1 + \frac{C_{\min}}{C_{\max}}}, \quad (26)$$

где  $\delta t_1 = t_1' - t_1''$ ;  $\Delta t_{\max} = t_1' - t_2'$ ;  $N = \frac{k \cdot F}{C_{\min}}$ ;

$N$  —число единиц переноса;  $C_{\min}$ ,  $C_{\max}$  — меньший и больший водяной эквивалент теплоносителей.

В случае противоточной схемы движения теплоносителей

$$E = \frac{1 - e^{-N \left(1 - \frac{C_{\min}}{C_{\max}}\right)}}{1 - \frac{C_{\min}}{C_{\max}} e^{-N \left(1 - \frac{C_{\min}}{C_{\max}}\right)}}. \quad (27)$$

Применительно к решаемой задаче имеем:

$$C_1 = C_{\max} = c_1 G_1 = 4,195 \cdot 10^3 \cdot 1,41 = 5915 \text{ Вт/К};$$

$$C_2 = C_{\min} = c_2 G_2 = 4,17 \cdot 10^3 \cdot 1,05 = 4379 \text{ Вт/К};$$

$$N = \frac{k \cdot F}{C_{\min}} = \frac{2441 \cdot 1,044}{4379} = 0,582;$$

Сконструированный теплообменник выполнен по противоточной схеме движения теплоносителей. Поэтому, в соответствии с формулой (27), имеем:

$$E = \frac{1 - e^{-0,582 \left(1 - \frac{4379}{5915}\right)}}{1 - \frac{4379}{5915} e^{-0,582 \left(1 - \frac{4379}{5915}\right)}} = 0,386.$$

В результате, как следует из формул (24), (25), температуры греющего и нагреваемого теплоносителей на выходе из теплообменника соответственно равны:

$$t_1'' = t_1' - (t_1' - t_2') \cdot E \cdot \frac{(G \cdot c)_{\min}}{G_1 \cdot c_1} = 90 - (90 - 20)0,386 \frac{4379}{5915} = 70 \text{ }^\circ\text{C};$$

$$t_2'' = t_2' + (t_1' - t_2') \cdot E \cdot \frac{(G \cdot c)_{\min}}{G_2 \cdot c_2} = 20 + (90 - 20)0,386 \frac{4379}{4379} = 47 \text{ }^\circ\text{C}.$$

Вывод. Результаты поверочного расчета подтверждают соответствие конструктивного расчета исходным требованиям на проектирование рекуператора.

## 2.4. Оформление работы

При оформлении расчетно—пояснительной записки и графической части работы необходимо соблюдать следующие требования:

1. В записке должны быть отражены все пункты, соответственно подзаголовкам главы 2 настоящих методических указаний;

2. Записку необходимо оформить на листах формата А4 и она должна содержать подробные записи всех выполненных расчетов, включая все необходимые пояснения;

3. Титульный лист расчетно—пояснительной записки необходимо оформить так, как показано в приложении;

4. Графическая часть курсовой работы оформляется на листе формата А1 в масштабе, и включает в себя продольный и поперечный разрезы теплообменника с указанием его основных размеров.

## Контрольные вопросы

1. Что называют теплообменником?
2. Что такое рекуперативный теплообменник?
3. В чем заключаются преимущества и недостатки секционных теплообменников?
4. Какие схемы движения теплоносителей возможны в секционных теплообменниках и почему?
5. Каковы отличительные особенности кожухотрубных теплообменников?
6. Как организуются многоходовые схемы движения теплоносителей в кожухотрубных теплообменниках?
7. В чем заключаются преимущества и недостатки пластинчатых теплообменников?
8. В чем состоит цель конструктивного расчета теплообменника?
9. Приведите перечень исходных данных, необходимых для выполнения конструктивного расчета рекуператора.
10. В чем состоит цель поверочного расчета теплообменника?
11. Приведите перечень исходных данных, необходимых для выполнения поверочного расчета рекуператора.
12. Как оценивается площадь поверхности теплообмена?
13. Каким образом определяются площади сечений для движения теплоносителей?
14. По каким причинам во время выполнения конструктивного расчета рекуперативного теплообменника необходимо выполнять последовательные приближения?