

Документ подписан простой электронной подписью
Информация о владельце:
ФИО: Максимов Алексей Борисович
Должность: директор-департамент по образовательной политике
Дата подписания: 27.09.2023 15:46:45
Уникальный программный ключ:
8db180d1a3f02ac9e60921a5672742735c18b1d6

3

**МИНИСТЕРСТВО НАУКИ И ВЫСШЕГО ОБРАЗОВАНИЯ
РОССИЙСКОЙ ФЕДЕРАЦИИ**
Федеральное государственное бюджетное образовательное учреждение
высшего образования
«МОСКОВСКИЙ ПОЛИТЕХНИЧЕСКИЙ УНИВЕРСИТЕТ»

УТВЕРЖДАЮ
Декан факультета машиностроения


/Е.В. Сафонов /
2020 г.



РАБОЧАЯ ПРОГРАММА ДИСЦИПЛИНЫ

«Прикладная ТММ с применением САЕ-программ»

Направление подготовки
27.03.05 «Иноватика»

Профиль
«Аддитивные технологии»

Квалификация (степень) выпускника
бакалавр

Форма обучения
очная

Москва 2020

1. Цели и задачи освоения дисциплины

Целью освоения дисциплины «Прикладная ТММ с применением САЕ-программ» является:

- освоение общих методов исследования и проектирования механизмов и машин в соответствии с ЕСКД, способствующих созданию высокопроизводительных, надежных, экономичных машин, приборов и автоматических линий;
- формирование системы знаний, позволяющей будущему специалисту научно анализировать проблемы в его профессиональной деятельности;
- развитие навыков технического творчества.

2. Место учебной дисциплины в структуре ООП ВО

Дисциплина «Прикладная ТММ с применением САЕ-программ» относится к блоку Б1 "Базовая часть". Необходимыми условиями для освоения дисциплины являются:

знания общего курса высшей математики; основных законов физики, физических величин и констант; основных понятий и законов механики и вытекающих из этих законов методов изучения равновесия и движения материальной точки, твердого тела, механической системы; средств компьютерной графики;

умения выбирать подходящие математические методы, алгоритмы и законы механики для постановки и решения конкретных задач, в том числе с использованием современной вычислительной техники и программного обеспечения; работать с приборами и оборудованием; использовать средства компьютерной графики;

владение математическими методами, методами и законами механики для постановки и решения задач, связанных с профессиональной деятельностью, практическими навыками использования прикладных программ и средств компьютерной графики.

Содержание дисциплины «Прикладная ТММ с применением САЕ-программ» является логическим продолжением использования положений дисциплин «Математика», «Физика», «Теоретическая механика», «Инженерная графика» на практике, применительно к конкретным механическим устройствам и служит основой для освоения дисциплин «Детали машин и основы конструирования» и «Основы взаимозаменяемости». Сюда следует отнести и большое число специальных инженерных дисциплин, предметом изучения которых служит структура, кинематика и динамика машин и механизмов.

3. Перечень планируемых результатов обучения по дисциплине (модулю), соотнесенные с планируемыми результатами освоения образовательной программы.

Процесс изучения дисциплины «Теория механизмов и машин» направлен на формирование у студента следующих компетенций (в соответствии с ФГОС ВО и требованиями к результатам освоения ООП):

Код компетенции	В результате освоения образовательной программы обучающийся должен обладать	Перечень планируемых результатов обучения по дисциплине
-----------------	---	---

ОПК-2	Способностью использовать инструментальные средства (пакеты прикладных программ) для решения прикладных инженерно-технических и технико-экономических задач, планирование и проведения работ по проекту.	<p>знать: инструментальные средства (пакеты прикладных программ) для решения прикладных инженерно-технических и технико-экономических задач, планирование и проведения работ по проекту.</p> <p>уметь: применять инструментальные средства (пакеты прикладных программ) для решения прикладных инженерно-технических и технико-экономических задач, планирование и проведения работ по проекту.</p> <p>владеть: инструментальными средствами (пакетами прикладных программ) для решения прикладных инженерно-технических и технико-экономических задач, планирование и проведения работ по проекту.</p>
-------	--	--

В результате изучения дисциплины «Прикладная ТММ с применением САЕ-программ», студент должен получить представление о возможностях её аппарата и границах применимости её моделей, а также о её междисциплинарных связях с другими естественнонаучными и специальными дисциплинами. Он должен приобрести навыки решения типовых задач по статике, кинематике и динамике, а также опыт компьютерного моделирования механических систем.

Знать: составные элементы механизмов, являющиеся основой их общности и единства; структурные схемы реальных механизмов и их кинематические и динамические свойства; аналитические и графованалитические методы структурного, кинематического и динамического анализа и синтеза механизмов;

Уметь: проектировать кинематические схемы механизмов, проводить кинематические и динамические исследования машин и механизмов с целью нахождения их оптимальных параметров, удовлетворяющих условиям работоспособности и получения высоких качественных показателей; применять компьютерные технологии для решения задач анализа и синтеза механизмов.

Владеть: основными методами структурного, кинематического и динамического анализа и синтеза механизмов.

4. Структура и содержание дисциплины.

Дисциплина читается в 6 (пятом) семестре.

Общая трудоемкость дисциплины составляет 4 зачетных единиц: 72 академических часа и 72 часов - самостоятельная работа.

Количество недель в семестре 18.

Лекции 36 часов.

Практические занятия 18 часов.

Лабораторные работы 18 часов.

Форма контроля – зачет.

Курсовой проект – дифференцированный зачет.

Структура и содержание дисциплины по срокам и видам работы отражены в приложении 1.

4.1. Содержание лекционного курса дисциплины.

Раздел 1 «Структура механизмов»

Лекция 1. Основные задачи и понятия ТММ (машина, механизм) Структура механизмов: звено, кинематическая пара, их классификация. Механизмы плоские и пространственные. Структурные формулы для определения числа степеней свободы механизмов. Пассивные связи, лишние подвижности, избыточные связи. Кинематическая цепь и кинематическое соединение.

Лекция 2. Структура плоских рычажных механизмов по Ассур, условие группы Ассур, разновидности групп Ассур. Основные виды рычажных механизмов: кривошипно-коромысловый, кривошипно-кулисный, кривошипно-ползунный; синусный, тангенсный. Направляющие механизмы. Механизмы Чебышева. Шарнирные механизмы с выстоем. Зубчато-рычажные механизмы. Механизмы с параллельной структурой.

Раздел 2 «Синтез рычажных механизмов»

Лекция 3. Метрический синтез рычажных механизмов. Теорема Грасгоффа. Коэффициент изменения средней скорости. Построение схемы механизма. Понятие о масштабных коэффициентах.

Лекция 4. Определение основных размеров механизмов. Крайние положения механизма. Этапы синтеза механизмов, входные и выходные параметры, основные и дополнительные условия, целевые функции.

Раздел 3 «Кинематический анализ механизмов»

Лекция 5. Кинематический анализ: задачи, допущения. Метод кинематического исследования - определение положений и перемещений звеньев, определение крайних положений. Два способа разложения движения, применяемые в ТММ, кинематика шарнирных механизмов, теорема о подобии.

Лекция 6. Методы кинематического исследования: графо-аналитический, векторный и матричный. Аналогии скоростей и ускорений.

Лекция 7. Примеры кинематического исследования рычажных механизмов. Передаточное отношение зубчатых механизмов с неподвижными осями вращения колес: одноступенчатые передачи внешнего и внутреннего зацепления; многоступенчатые передачи, червячные и конические передачи.

Раздел 4 «Динамический анализ и синтез механизмов»

Лекция 8. Кинетостатический анализ механизмов: задачи, допущения. Определение сил и моментов инерции звеньев механизмов. Условие статической определимости плоской кинематической цепи. Силовой расчет двухповодковых групп Ассур и начального звена.

Лекция 9. Определение уравновешивающей силы с помощью рычага Жуковского, теорема о рычаге, пример использования рычага Жуковского. Трение в механизмах, самоторможение. Силовой расчет механизмов с учетом трения в кинематических парах (с примером). КПД механизмов (циклового и мгновенный). КПД систем механизмов, соединенных последовательно и параллельно.

Лекция 10. Динамический анализ и синтез механизмов. Задачи и допущения динамического исследования. Динамические модели механизмов. Приведение масс и сил к звену и к точке приведения. Определение приведенного момента сил по рычагу Жуковского.

Лекция 11. Энергетическая и дифференциальная форма уравнения движения машины. Режимы движения машины. Причины колебания угловой скорости начального звена внутри цикла установившегося движения. Назначение маховика. Определение момента инерции маховика по методу Мерцалова. Маховой момент. Колебания в механизмах. Статическое и динамическое уравнивание вращающихся роторов. Уравнивание механизмов.

Раздел 5 «Теория зубчатых зацеплений»

Лекция 12. Основная теорема зацепления. Прямозубые цилиндрические передачи: элементы и основные размеры колес без смещения. Эвольвента окружности и ее свойства.

Лекция 13. Свойства и элементы эвольвентного зацепления. Методы нарезания зубьев колес. Станочное зацепление. Колеса со смещением. Виды передач со смещением.

Лекция 14. Расчет передач со смещением. Качественные показатели работоспособности зубчатых передач. Блокирующий контур. Выбор коэффициентов смещения.

Раздел 6 «Планетарные механизмы»

Лекция 15. Планетарные механизмы - структура, достоинства и недостатки; простые, сложные, дифференциальные. Замкнутые дифференциалы, определение передаточного отношения.

Лекция 16. Дифференциал автомобиля. Синтез планетарных механизмов: условия соосности, соседства и сборки.

Раздел 7 «Механизмы с высшими парами»

Лекция 17. Виды кулачковых механизмов. Выбор закона движения толкателя. Углы давления и передачи. Графическое и аналитическое профилирование кулачков.

Лекция 18. Синтез кулачковых механизмов с учетом упругости звеньев. Аналитическое определение координат центрального профиля кулачка.

4.2. Содержание практических занятий.

1. Определение основных размеров в механизме аналитическим и/или графическим способом.
2. Кинематическое исследование рычажных механизмов с применением параметрического моделирования в программе T-FLEX CAD.
3. Кинематическое исследование зубчатых механизмов.
4. Силовой расчет рычажных механизмов.
5. Расчет эвольвентной передачи при заданном (или свободном) межосевом расстоянии.
6. Определение закона изменения угловой скорости начального звена. Коэффициент неравномерности движения.
7. Определение основных размеров кулачкового механизма.
8. Силовой расчет механизмов с высшей парой. Расчет жесткости пружины в кулачковых механизмах.
9. Определение передаточного отношения планетарных механизмов графическим и аналитическим методами.

4.3. Содержание лабораторных работ.

1. Структурный анализ механизмов.
2. Балансировка вращающихся масс
3. Нарезание методом обката зубчатых колес.
4. Моделирование процесса формообразования зубчатых колес в программе T-FLEX CAD.
5. Исследование планетарных механизмов.

4.4. Примерные темы курсового проекта.

Механизмы зубодолбежного станка.
Механизмы горизонтально-ковочной машины.

4.5. Темы для самостоятельной работы студентов.

Самостоятельная работа студента включает в себя подготовку к лекциям, выполнение расчетно-графических работ, подготовку к лабораторным работам, составление отчета по лабораторной работе, а также самостоятельное изучение некоторых разделов курса с оформлением конспекта или подготовкой презентации.

Темы для самостоятельного изучения:

Раздел 1 «Структура механизмов»

Механизмы манипуляторов.

Раздел 2 «Синтез рычажных механизмов»

Методы оптимизации в синтезе механизмов с применением ЭВМ: случайный поиск, направленный поиск, штрафные функции, локальный и глобальный минимумы, комбинированный поиск. Синтез механизмов по методу приближенных функций. Постановка задачи приближенного синтеза механизмов по Чебышеву, интерполирование, квадратичное приближение функций, наилучшее приближение функций.

Раздел 3 «Кинематический анализ механизмов»

Кинематическое исследование манипуляторов. Кинематическое исследование пространственных механизмов замкнутой и разомкнутой структуры.

Раздел 4 «Динамический анализ и синтез механизмов»

Динамический синтез механизмов. Явление самоторможения. Диаграмма энергомасс. Метод Виттенбауера для определения приведенного момента инерции маховика. Основные методы виброзащиты: демпфирование колебаний, динамическое гашение колебаний, виброизоляция, виброзащитные системы. Динамика приводов. Электропривод, гидропривод, пневмопривод механизмов. Вибротранспортеры.

Раздел 5 «Теория зубчатых зацеплений»

Косозубая цилиндрическая передача: особенности геометрии, основные размеры колес, коэффициент перекрытия, эквивалентное число зубьев, выбор угла наклона зубьев. Коническая зубчатая передача. Червячная передача. Зацепление Новикова. Гипоидная и гиперболоидная передача.

Раздел 7 «Механизмы с высшими парами»

Механизмы храповый и мальтийский: основные размеры, особенности работы. Синтез механизмов с прерывистым движением.

5. Образовательные технологии

Методика преподавания дисциплины "Прикладная ТММ с применением САЕ-программ" и реализация компетентного подхода в изложении и восприятии материала предусматривает использование следующих активных и интерактивных форм проведения групповых, индивидуальных, аудиторных занятий в сочетании с внеаудиторной работы с целью формирования и развития профессиональных навыков обучающихся:

- чтение лекции с демонстрацией слайдов презентации и видеороликов посредством мультимедийного оборудования с ведением конспекта лекций студентом;
- практические и лабораторные работы с использованием информационных технологий с постановкой проблемы и обсуждением путей ее решения;
- возможность взаимодействия, взаимного обучения и взаимного контроля обучающихся в процессе лабораторных работ, формирование навыков командной работы и формирование лидерских компетенций отдельных обучающихся;

- использование технологий электронного обучения;
- индивидуальные консультации, в том числе с использованием компьютерных технологий и специализированного сообщества в социальной сети;
- выполнение курсового проекта с использованием информационных технологий;
- оппонирование студентами курсовых проектов друг друга;
- освоение теоретического курса по учебникам и нормативно-техническим документам;
- организация и проведение текущего контроля знаний студентов в форме балльно-рейтингового оценивания и практико-ориентированного экзамена.

Удельный вес занятий, проводимых в интерактивных формах, определен главной целью образовательной программы, особенностью контингента обучающихся и содержанием дисциплины и в целом по дисциплине составляет 50% аудиторных занятий. Занятия лекционного типа составляют: 50% от объема аудиторных занятий.

Эти технологии обеспечивают формирование у студента общекультурных и профессиональных компетенций (п.3), и выполнение требований ФГОС ВО, предъявляемых к объему занятий, проводимых в интерактивных формах (см. п. 4).

6. Оценочные средства для текущего контроля успеваемости, промежуточной аттестации по итогам освоения дисциплины и учебно-методическое обеспечение самостоятельной работы студентов

Для оценки знаний по теоретическому курсу обучающихся применяется балльно-рейтинговая система (БРС). При начислении баллов учитываются: посещение лекций, выполнение заданий практических занятий, лабораторных работ, РГР. При начислении баллов учитываются качество и сроки выполнения заданий.

Выполнение курсового проекта по индивидуальному заданию для каждого обучающегося. Курсовой проект представляет собой работу, посвященную проектированию и исследованию конструкции ряда машин и механизмов, предусматривающую реализацию теоретических и практических навыков обучающихся по направлению обучения.

6.1. Фонд оценочных средств для проведения промежуточной аттестации обучающихся по дисциплине (модулю)

Фонд оценочных средств по дисциплине является неотъемлемой частью настоящей рабочей программы и представлен отдельным документом в приложении 3, где приведены образцы заданий расчетно-графических работ, заданий курсового проекта, контрольных вопросов и заданий для проведения текущего контроля, экзаменационных билетов.

6.1.1. Перечень компетенций с указанием этапов их формирования в процессе освоения образовательной программы.

В результате освоения дисциплины (модуля) формируются следующие компетенции:

Код компетенции	В результате освоения образовательной программы обучающийся должен обладать
ОПК-2	Способностью использовать инструментальные средства (пакеты прикладных программ) для решения прикладных инженерно-технических и технико-экономических задач, планирование и проведения работ по проекту.

В процессе освоения образовательной программы данные компетенции, в том числе их отдельные компоненты, формируются поэтапно в ходе освоения обучающимися дисциплин (модулей), в соответствии с учебным планом и календарным графиком учебного процесса.

Соответствие компетенций, формируемых при изучении дисциплины, и видов занятий с учетом форм контроля

Перечень компетенций	Виды занятий						Формы контроля
	Л	ЛР	ПЗ	КР	КП	СРС	
ОПК-2	+	+	+		+	+	Защита курсового проекта Лекции Практические занятия. Устный опрос данной группы. Лабораторные работы. РГР

6.1.2. Описание показателей и критериев оценивания компетенций, формируемых по итогам освоения дисциплины (модуля), описание шкал оценивания

Показателем оценивания компетенций на различных этапах их формирования является достижение обучающимися планируемых результатов обучения по дисциплине (модулю).

ОПК-2 Способностью использовать инструментальные средства (пакеты прикладных программ) для решения прикладных инженерно-технических и технико-экономических задач, планирование и проведения работ по проекту.

Показатель	Критерии оценивания			
	2	3	4	5
знать: инструментальные средства (пакеты прикладных программ) для решения прикладных инженерно-технических и технико-экономических задач, планирование и проведения работ по проекту.	Обучающийся демонстрирует полное отсутствие или недостаточное соответствие следующих знаний: инструментальные средства (пакеты прикладных программ) для решения прикладных инженерно-технических и технико-экономических задач, планирование и проведения работ по проекту.	Обучающийся демонстрирует неполное соответствие следующих знаний: инструментальные средства (пакеты прикладных программ) для решения прикладных инженерно-технических и технико-экономических задач, планирование и проведения работ по проекту. Допускаются значительные ошибки, проявляется недостаточность знаний, по ряду показателей,	Обучающийся демонстрирует частичное соответствие следующих знаний: инструментальные средства (пакеты прикладных программ) для решения прикладных инженерно-технических и технико-экономических задач, планирование и проведения работ по проекту. , но допускаются незначительные ошибки, неточности, затруднения при аналитических операциях.	Обучающийся демонстрирует полное соответствие следующих знаний: инструментальные средства (пакеты прикладных программ) для решения прикладных инженерно-технических и технико-экономических задач, планирование и проведения работ по проекту.

		обучающийся испытывает значительные затруднения при оперировании знаниями при их переносе на новые ситуации.		свободно оперирует приобретенными знаниями
уметь: применять инструментальные средства (пакеты прикладных программ) для решения прикладных инженерно-технических и технико-экономических задач, планирование и проведения работ по проекту.	Обучающийся не умеет или в недостаточной степени умеет применять инструментальные средства (пакеты прикладных программ) для решения прикладных инженерно-технических и технико-экономических задач, планирование и проведения работ по проекту.	Обучающийся демонстрирует неполное соответствие следующих умений: инструментальные средства (пакеты прикладных программ) для решения прикладных инженерно-технических и технико-экономических задач, планирование и проведения работ по проекту. Допускаются значительные ошибки, проявляется недостаточность умений, по ряду показателей, обучающийся испытывает значительные затруднения при оперировании умениями при их переносе на новые ситуации.	Обучающийся демонстрирует частичное соответствие следующих умений: инструментальные средства (пакеты прикладных программ) для решения прикладных инженерно-технических и технико-экономических задач, планирование и проведения работ по проекту. Умения освоены, но допускаются незначительные ошибки, неточности, затруднения при аналитических операциях, переносе умений на новые, нестандартные ситуации	Обучающийся демонстрирует полное соответствие следующих умений: инструментальные средства (пакеты прикладных программ) для решения прикладных инженерно-технических и технико-экономических задач, планирование и проведения работ по проекту. Свободно оперирует приобретенными умениями, применяет их в ситуациях повышенной сложности

<p>владеть: инструментальными средствами (пакетами прикладных программ) для решения прикладных инженерно-технических и технико-экономических задач, планирование и проведения работ по проекту.</p>	<p>Обучающийся не владеет или в недостаточной степени владеет инструментальными средствами (пакетами прикладных программ) для решения прикладных инженерно-технических и технико-экономических задач, планирование и проведения работ по проекту.</p>	<p>Обучающийся владеет инструментальными средствами (пакетами прикладных программ) для решения прикладных инженерно-технических и технико-экономических задач, планирование и проведения работ по проекту.</p> <p>в неполном объеме, допускаются значительные ошибки, проявляется недостаточность владения навыками по ряду показателей, Обучающийся испытывает значительные затруднения при применении навыков в новых ситуациях</p>	<p>Обучающийся частично владеет инструментальными средствами (пакетами прикладных программ) для решения прикладных инженерно-технических и технико-экономических задач, планирование и проведения работ по проекту.</p> <p>навыки освоены, но допускаются незначительные ошибки, неточности, затруднения при аналитических операциях, переносе умений на новые, нестандартные ситуации</p>	<p>Обучающийся в полном объеме владеет инструментальными средствами (пакетами прикладных программ) для решения прикладных инженерно-технических и технико-экономических задач, планирование и проведения работ по проекту.</p> <p>свободно применяет полученные навыки в ситуациях повышенной сложности</p>
--	---	---	--	---

Шкалы оценивания результатов промежуточной аттестации и их описание:

Форма промежуточной аттестации: зачет.

Для оценивания результатов освоения дисциплины применяется балльно-рейтинговая система (БРС). Промежуточная аттестация обучающихся в форме экзамена проводится по результатам выполнения всех видов учебной работы, предусмотренных учебным планом по данной дисциплине (модулю), при этом учитываются результаты текущего контроля успеваемости в течение семестра. Оценка степени достижения обучающимися планируемых результатов обучения по дисциплине (модулю) проводится преподавателем, ведущим занятия по дисциплине (модулю) методом экспертной оценки. По итогам промежуточной аттестации по дисциплине (модулю) выставляется оценка «зачтено» или «не зачтено».

К промежуточной аттестации допускаются только студенты, набравшие 50 и более баллов по результатам работы в семестре, т.е. выполнившие все виды учебной работы, предусмотренные рабочей программой по дисциплине «Прикладная ТММ с применением САЕ-программ» – прошли промежуточный контроль, выполнили и защитили лабораторные работы, выполнили и защитили курсовой проект.

Описание начисления баллов за каждый вид учебной деятельности отображено в ФОС.

Шкала оценивания	Описание
Зачтено	Выполнены все виды учебной работы, предусмотренные учебным планом. Студент демонстрирует соответствие знаний, умений, навыков приведенным в таблицах показателей, оперирует приобретенными знаниями, умениями, навыками, применяет их в ситуациях повышенной сложности. При этом могут быть допущены незначительные ошибки, неточности, затруднения при аналитических операциях, переносе знаний и умений на новые, нестандартные ситуации. Количество баллов по БРС 70 и более.
Не зачтено	Выполнены не все виды учебной работы, предусмотренные учебным планом. Студент демонстрирует отсутствие знаний, умений, навыков приведенных в таблицах показателей. Менее 70 баллов по БРС.

7. Учебно-методическое и информационное обеспечение дисциплины.

а) основная литература.

Учебники:

1. Артоболевский И.И. Теория механизмов и машин, М., «Альянс», 2011 г., 640с.
2. Бровкина Ю.И., Резников С.С др. Теория механизмов и машин: в вопросах и ответах// учебное пособие для вузов. М: Курс, 2020.– 228 с.
3. Соболев А.Н., Бровкина Ю.И. и др. Теория механизмов и машин. Лабораторный практикум. – М: Курс: ИНФРА-М., 2018. – 160 с.

Методические указания:

1. Дмитриева Л.Н., Вукколова Г.С. Динамическое исследование механизма - Метод. указ. к курсовому проектированию по теории механизмов и машин. - М.: МГТУ «МАМИ», 2007.
2. Бровкина Ю.И. Параметрический синтез механизмов в системе T-Flex Cad/- Метод.указ. к курсовому проектированию по теории механизмов и машин, 2020 (электронное издание)
3. Балабина Т.А., Мамаев А.Н., Петрова Т.М. Синтез кулачкового механизма. - Метод. указ. к курсовому проектированию по теории механизмов и машин. - М.: МГТУ «МАМИ», 2007.
4. Балабина Т.А., Мамаев А.Н., Чепурной С.И. Методические указания к выполнению курсового проекта по «Теории механизмов и машин» и вопросы для самопроверки. - М.: МГТУ «МАМИ», 2007.
5. Абузов В.И., Балабина Т.А. и др. Задания на курсовой проект по курсу «Теория механизмов и машин» для студентов всех специальностей очного, очно-заочного и заочного отделений, IV выпуск. - М.: МГТУ «МАМИ», 2011.

б) дополнительная литература:

1. Фролов К.В. и др. Теория механизмов и машин: М: МГТУ им. Н.Э. Баумана. 2009.- 688с
2. С.И. Тимофеев «Теория механизмов и машин». – Ростов Н/Д: Феникс, 2011г. – 349 с.
3. Мамаев А.Н., Балабина Т.А. Теория механизмов и машин: учебник для вузов. - М.: Издательство ООО "Компания Дельта М", 2016. - 268 с.
4. Гушин В.Г. и др. Проектирование механизмов и машин. Учебное пособие. М.: Старый Оскол, ТИТ, 2020. – 488 с.

в) программное обеспечение и интернет-ресурсы:

Для оформления пояснительных записок рекомендуется использовать текстовый редактор MS Word (MS Office 2007, 2010).

Для набора формул при оформлении пояснительных записок рекомендуется использовать редактор формул Microsoft Equation 3.0.

Для выполнения рисунков и чертежей рекомендуется использовать программный комплекс T-FLEX CAD

Перечень информационных систем:

1. Научная библиотека Московского политехнического университета.

<http://lib.mami.ru/lib/content/elektronnyy-katalog>

База данных содержит в себе 102678 учебных материалов различной направленности 1939 из которых полнотекстовые. Доступ к электронному каталогу можно получить с любого устройства, имеющим подключение к интернету.

2. Электронный каталог БиЦ МГУП.

<http://mgup.ru/library/>

Электронный каталог позволяет производить поиск по базе данных библиотеки МГУП.

3. ЭБС «КнигаФонд».

<http://www.knigafund.ru/>

ЭБС «КнигаФонд» - это десятки тысяч актуальных электронных учебников, учебных пособий, научных публикаций, учебно-методических материалов;

4. ЭБС «Polpred».

<http://polpred.com/news>

ЭБС представляет собой архив важных публикаций, собираемых вручную. База данных с руб-рикатом: 53 отрасли/ 600 источников/ 9 федеральных округов РФ/ 235 стран и территорий/ главные материалы/ статьи и интервью 8000 первых лиц. Для доступа к полным текстам ЭБС с компьютеров на территории учебных корпусов университета авторизация не требуется.

5. «КиберЛенинка» - научная библиотека открытого доступа.

<http://cyberleninka.ru/>

Это научная электронная библиотека открытого доступа (Open Access). Библиотека комплектуется научными статьями, публикациями в журналах России и ближнего зарубежья. Научные тексты, представленные в библиотеке, размещаются в интернете бесплатно, в открытом доступе. Пользователям библиотеки предоставляется возможность читать научные работы с экрана планшета, мобильного телефона и других современных мобильных устройств.

6. Научная электронная библиотека «eLIBRARY.RU».

<http://elibrary.ru/defaultx.asp>

Крупнейшая в России электронная библиотека научных публикаций, обладающая богатыми возможностями поиска и анализа научной информации. Библиотека интегрирована с Российским индексом научного цитирования (РИНЦ) - созданным по заказу Минобрнауки РФ бесплатным общедоступным инструментом измерения публикационной активности ученых и организаций.

7. Реферативная и наукометрическая электронная база данных «Scopus».

<https://www.scopus.com/home.uri>

Индексирует не менее 20500 реферируемых научных журналов, которые издаются не менее чем 5000 издательствами и содержат не менее 47 млн. библиографических записей, из которых не менее 24 млн. включают в себя списки цитируемой литературы.

8. База данных «Knovel» издательства «Elsevir».

<https://app.knovel.com/web/>

Полнотекстовая база данных для поиска инженерной информации и поддержки принятия инженерных решений.

Доступ к электронным базам данных «Scopus» и «Knovel» осуществляется круглосуточно через сеть Интернет в режиме он-лайн по IP-адресам, используемым университетом для выхода в сеть Интернет.

9. Платформа онлайн-обучения «Открытое образование».

На портале представлены онлайн-курсы базовых и специальных дисциплин от ведущих вузов.

<https://openedu.ru/>

10. Поисковые интернет-системы: Google, Yandex, Yahoo, Mail, Rambler, Bing и др.

Информационная система предоставляет свободный доступ к каталогу образовательных интернет-ресурсов и полнотекстовой электронной учебно-методической библиотеке для общего и профессионального образования. Доступ с любого компьютера, подключенного к Интернет.

11. Программный комплекс параметрического моделирования T-FLEX CAD 16 (учебная версия).

Необходимое программное обеспечение для выполнения курсового проекта, некоторых видов лабораторных работ, домашних заданий. Бесплатная учебная версия программы содержит все необходимые функции.

<http://www.tflexcad.ru/download/t-flex-cad-free/>

12. Платформа цифрового образования московского политехнического университета

<https://lms.mospolytech.ru/>

8. Материально-техническое обеспечение дисциплины

1. Лекционные занятия:

- a. комплект электронных презентаций/слайдов,
- b. аудитория, оснащенная презентационной техникой (проектор, экран, компьютер/ноутбук)

2. Практические занятия:

- a. компьютерный класс,
- b. презентационная техника (проектор, экран, компьютер/ноутбук),
- c. пакеты ПО общего назначения (Microsoft Word, Excel, PowerPoint),
- d. специализированное ПО: T-FLEX CAD 16, MatCad

3. Лабораторные работы:

- a. аудитория 2ПК 207 (*Лаборатория «Теория механизмов и машин»*), оснащенная моделями плоских рычажных, кулачковых, зубчатых и других видов механизмов, установками для демонстрации процесса нарезания эвольвентных зубчатых колес с различными коэффициентами смещения по методу обката реечным инструментом,

балансировки неуравновешенного роторов, профилированию кулачковых механизмов (лабораторные работы 1, 2, 4-6).

- b. компьютерный класс с установленным программным комплексом студенческая версия T-FLEX CAD 16 (лабораторная работа 3)
- c. шаблоны отчетов по лабораторным работам.

9. Методические рекомендации для самостоятельной работы студентов

Самостоятельная работа является одним из видов учебных занятий. Цель самостоятельной работы – практическое усвоение студентами вопросов, рассматриваемых в процессе изучения дисциплины.

Аудиторная самостоятельная работа по дисциплине выполняется на учебных занятиях под непосредственным руководством преподавателя и по его заданию.

Внеаудиторная самостоятельная работа выполняется студентом по заданию преподавателя, но без его непосредственного участия.

Задачи самостоятельной работы студента:

- развитие навыков самостоятельной учебной работы;
- освоение содержания дисциплины;
- углубление содержания и осознание основных понятий дисциплины;
- использование материала, собранного и полученного в ходе самостоятельных занятий для эффективной подготовки к зачету и экзамену.

Виды внеаудиторной самостоятельной работы:

- выполнение курсового проекта;
- самостоятельное изучение отдельных тем дисциплины, в т.ч. используя электронные образовательные онлайн технологии;
- подготовка к лекционным занятиям;
- подготовка к лабораторным работам;
- выполнение расчетно-графических работ;
- подготовка отчетов по лабораторным работам;
- составление и оформление докладов и рефератов по отдельным темам программы;
- участие в тематических дискуссиях, олимпиадах.

Рекомендации по распределению учебного времени по видам самостоятельной работы и разделам дисциплины приведены в таблице.

Вид работы	Содержание (перечень вопросов)	Трудоемкость, час.	Рекомендации
Раздел I. «Структура механизмов»			
Подготовка к лекциям № 1, 2	Самостоятельное изучение вопросов, указанных в 4.5. данной рабочей программы.	0,5	Для подготовки рекомендуется использовать информационные источники, указанные в п. 7 данной рабочей программы.
Подготовка к лабораторной работе «Структурный анализ механизмов»	Изучение теоретического материала	0,5	См. описание лабораторной работы

Оформление отчета по лабораторной работе	Отчет должен содержать графическую и расчетные части, согласно заданию на лабораторную работу.	1,5	Графическая часть отчета выполняется в T-FLEX CAD
Итого по разделу 1		2,5 часов	
Раздел 2. «Синтез рычажных механизмов»			
Подготовка к лекции № 3	Самостоятельное изучение вопросов, указанных в 4.5. данной рабочей программы	1,5	Для подготовки рекомендуется использовать информационные источники, указанные в п. 7 данной рабочей программы.
Итого по разделу 2		1,5 часов	
Раздел 3. «Кинематический анализ механизмов»			
Подготовка к лекции № 4	Повторение материала из курса «Теоретическая механика». Самостоятельное изучение вопросов, указанных в 4.5. данной рабочей программы	2,5	Самостоятельное изучение вопросов, указанных в 4.5. данной рабочей программы
Выполнение расчетно-графической работы «Кинематический анализ механизмов»	Выполнить кинематический анализ двух механизмов: рычажного и зубчатого графо-аналитическим и аналитическим методами.	6	Графическая часть выполняется в T-FLEX CAD. Аналитическое решение для рычажного механизма выполняется в MatCad
<i>И т.п.</i>			
Итого по разделу 3		8,5 часов	
Раздел 4. «Динамический анализ и синтез механизмов»			
Подготовка к лекции № 5,6	Повторение материала из курсов «Теоретическая механика», «Высшая математика». Самостоятельное изучение вопросов, указанных в 4.5. данной рабочей программы	1,5	Самостоятельное изучение вопросов, указанных в 4.5. данной рабочей программы
Подготовка к лабораторной работе «Балансировка вращающихся масс»	Изучение теоретического материала	0,5	См. описание лабораторной работы
Оформление отчета по лабораторной работе «Балансировка вращающихся масс»	Отчет должен содержать графическую и расчетные части, согласно заданию на лабораторную работу.	1,5	Графическая часть отчета выполняется в T-FLEX CAD
Выполнение 1 листа курсового	Определение основных размеров механизма по заданным характеристикам. Кинематический	10	Методические рекомендации к выполнению курсового

проекта «Комплексное исследование рычажного механизма»	расчет механизма за 1 оборот кривошипа. Определение реакций в кинематических парах за 1 оборот кривошипа (без учета трения). Определение уравновешивающей силы 2-мя способами. Определение приведенного момента инерции и приведенного момента сил за 1 оборот начального звена для режима установившегося движения. Определение колебаний угловой скорости. Выбор двигателя. Расчет момента инерции маховика. Определение углового ускорения кривошипа		проекта
Итого по разделу 4		13,5 часов	
Раздел 5. «Теория зубчатых зацеплений»			
Подготовка к лекции № 7	Самостоятельное изучение вопросов, указанных в 4.5. данной рабочей программы	1,5	Самостоятельное изучение вопросов, указанных в 4.5. данной рабочей программы
Подготовка к лабораторной работе «Нарезание методом обката зубчатых колес»	Изучение теоретического материала	0,5	См. описание лабораторной работы
Оформление отчета по лабораторной работе «Нарезание методом обката зубчатых колес»	Отчет должен содержать графическую и расчетные части, согласно заданию на лабораторную работу.	1,5	Графическая часть отчета выполняется в T-FLEX CAD
Подготовка к лабораторной работе «Моделирование процесса формообразования зубчатых колес в программе T-FLEX CAD»	Изучение теоретического материала	0,5	См. описание лабораторной работы
Оформление отчета по лабораторной работе «Моделирование процесса формообразования зубчатых колес в программе T-FLEX CAD»	Отчет должен содержать графическую и расчетные части, согласно заданию на лабораторную работу.	1,5	Графическая часть отчета выполняется в T-FLEX CAD

колес в программе T-FLEX CAD»			
Выполнение 2 листа курсового проекта «Синтез эвольвентного зацепления»	Расчет геометрических параметров зубчатой передачи в программе T-Flex CAD. Графическое построение зацепления шестерни и инструментальной рейки. Графическое построение сборочного чертежа эвольвентной зубчатой передачи. Расчет основных показателей качества зацепление: определение коэффициента перекрытия, коэффициента удельного давления, коэффициентов удельного скольжения и построение эпюр. Определение основных размеров для контроля зубьев.	10	Методические рекомендации к выполнению курсового проекта
Итого по разделу 5		15,5 часов	
Раздел 6. «Планетарные механизмы»			
Подготовка к лекции № 8	Повторение материала из разделов 3 и 5 данного курса.	0,5	Самостоятельное изучение вопросов, указанных в 4.5. данной рабочей программы
Подготовка к лабораторной работе	Изучение теоретического материала	0,5	См. описание лабораторной работы
Оформление отчета по лабораторной работе «Исследование планетарных механизмов»	Отчет должен содержать графическую и расчетные части, согласно заданию на лабораторную работу.	1,5	Графическая часть отчета выполняется в T-FLEX CAD
Выполнение 3 листа курсового проекта «Проектирование планетарного механизма»	Подобрать схему планетарного механизма по заданным значениям КПД и передаточного отношения. Подобрать числа зубьев. Выполнить проверку спроектированного механизма по условиям сборки, соосности, соседства. Выполнить чертеж спроектированной передачи.	10	Методические рекомендации к выполнению курсового проекта
Выполнение расчетно-графической работы «Кинематический анализ планетарных механизмов»	Определение передаточного отношения планетарных механизмов различной конфигурации, в т.ч. механизмов с замыкающей цепью двумя способами: графически и аналитически.	6	Графическая часть выполняется в T-FLEX CAD
Итого по разделу 6		18,5 часов	

Раздел 7. «Механизмы с высшими парами»			
Подготовка к лекции № 9	Самостоятельное изучение вопросов, указанных в 4.5. данной рабочей программы	2	Самостоятельное изучение вопросов, указанных в 4.5. данной рабочей программы
Выполнение 4 листа курсового проекта «Профилирование кулачкового механизма»	Построение кинематических диаграмм заданного кулачкового механизма. Определение основных размеров. Профилирование кулачка. Построение графика углов давления.	10	Методические рекомендации к выполнению курсового проекта
Итого по разделу 7		12 часов	

Для выполнения любого вида самостоятельной работы необходимо пройти следующие этапы:

- определение цели самостоятельной работы;
- конкретизация познавательной задачи;
- самооценка готовности к самостоятельной работе;
- выбор адекватного способа действия, ведущего к решению задачи;
- планирование работы (самостоятельной или с помощью преподавателя) над заданием;
- осуществление в процессе выполнения самостоятельной работы самоконтроля (промежуточного и конечного) результатов работы и корректировка выполнения работы;
- презентация работы.

Во время самостоятельной работы над изучением материалов дисциплины «Прикладная ТММ с применением САЕ-программ», студенты должны пользоваться материалами приведенными в разделе «Учебно-методическое и информационное обеспечение дисциплины» данной рабочей программы. Для самостоятельной работы студентов имеются 2 аудитории 2ПК 205, 2ПК 207 вместимостью на 18 и 30 человек соответственно.

10. Методические рекомендации для преподавателя

Основную организационную форму обучения, направленную на первичное овладение знаниями, представляет собой лекция. Главное назначение лекции - обеспечить теоретическую основу обучения, развить интерес к учебной деятельности и конкретной работе над курсом. сформировать у обучающихся ориентиры для самостоятельной работы над курсом. Традиционная лекция имеет несомненные преимущества не только как способ доставки информации, но и как метод эмоционального воздействия преподавателя на обучающихся, повышающий их познавательную активность. Достигается это за счет педагогического мастерства лектора, его высокой речевой культуры и ораторского искусства. Высокая эффективность деятельности преподавателя во время чтения лекции будет достигнута только тогда, когда он учитывает психологию аудитории, закономерности восприятия, внимания, мышления, эмоциональных процессов учащихся.

При подготовке дисциплины «Прикладная ТММ с применением САЕ-программ» преподаватели должны пользоваться материалами, приведенными в разделе «Учебно-методическое и информационное обеспечение дисциплины» данной рабочей программы.

Для проведения занятий по дисциплине используются средства обучения:

- учебники и учебные пособия;
- информационные ресурсы Интернета;

- программный комплекс параметрического моделирования T-FLEX CAD;
- математический расчетный комплекс MATCAD;
- средства Microsoft Office: Excel, Word, Powerpoint;
- онлайн-курс «Теория механизмов и машин» на платформе «Открытое образование»;
- ЭОР «Прикладная ТММ с применением САЕ-систем» Московского политехнического университета;
- методические указания для выполнения курсового проекта и лабораторных работ.

Во время проведения лекционных занятий учитывается посещаемость обучающихся, оценивается их познавательная активность на занятии.

Тестирование по разделам дисциплины проводится с помощью платформы цифрового образования Московского политехнического университета. Баллы формируются автоматически и переводятся в систему оценок преподавателем в соответствии со шкалой оценивания.

Устный опрос проводится на практических занятиях и затрагивает как тематику предшествующих занятий, так и лекционный материал.

В случае невыполнения заданий в процессе обучения, их необходимо «отработать» до промежуточной аттестации. Вид заданий, которые необходимо выполнить для ликвидации задолженности определяется в индивидуальном порядке, с учетом причин невыполнения.

Практические задания (расчетно-графические работы, лабораторные работы, проекты, и пр.) являются важной частью промежуточной аттестации по дисциплине «Прикладная ТММ с применением САЕ-программ».

Допуск обучающегося к выполнению лабораторной работы происходит при условии наличия у обучающегося печатной версии титульного листа отчета по лабораторной работе в форме тестирования (список из 10 тестовых вопросов выдается на занятии, время на ответ – 10 минут). Баллы начисляются в соответствии с правилами БРС.

Отчет по лабораторной работе представляется в печатном виде в формате, предусмотренном шаблоном отчета по лабораторной работе. Защита отчета проходит в форме доклада обучающегося по выполненной работе и ответов на вопросы преподавателя.

По окончании освоения дисциплины проводится промежуточная аттестация в виде экзамена и дифференцированного зачета (курсовой проект), что позволяет оценить достижение результатов обучения по дисциплине.

Форма проведения текущего контроля успеваемости и промежуточной аттестации для обучающихся инвалидов и лиц с ограниченными возможностями здоровья выбирается с учетом индивидуальных психофизических особенностей (устно, письменно на бумаге, письменно на компьютере, в форме тестирования и т.п.). При необходимости обучающимся инвалидам и лицам с ограниченными возможностями здоровья предоставляется дополнительное время для подготовки ответа на экзамене.

Приложения к рабочей программе:

1. Структура и содержание дисциплины «Прикладная ТММ с применением САЕ-программ».
2. Аннотация программы дисциплины
3. Фонд оценочных средств.

- программный комплекс параметрического моделирования T-FLEX CAD;
- математический расчетный комплекс MATCAD;
- средства Microsoft Office: Excel, Word, Powerpoint;
- онлайн-курс «Теория механизмов и машин» на платформе «Открытое образование»;
- ЭОР «Прикладная ТММ с применением CAE-систем» Московского политехнического университета;
- методические указания для выполнения курсового проекта и лабораторных работ.

Во время проведения лекционных занятий учитывается посещаемость обучающихся, оценивается их познавательная активность на занятии.

Тестирование по разделам дисциплины проводится с помощью платформы цифрового образования Московского политехнического университета. Баллы формируются автоматически и переводятся в систему оценок преподавателем в соответствии со шкалой оценивания.

Устный опрос проводится на практических занятиях и затрагивает как тематику предшествующих занятий, так и лекционный материал.

В случае невыполнения заданий в процессе обучения, их необходимо «отработать» до промежуточной аттестации. Вид заданий, которые необходимо выполнить для ликвидации задолженности определяется в индивидуальном порядке, с учетом причин невыполнения.

Практические задания (расчетно-графические работы, лабораторные работы, проекты, и пр.) являются важной частью промежуточной аттестации по дисциплине «Прикладная ТММ с применением CAE-программ».

Допуск обучающегося к выполнению лабораторной работы происходит при условии наличия у обучающегося печатной версии титульного листа отчета по лабораторной работе в форме тестирования (список из 10 тестовых вопросов выдается на занятии, время на ответ – 10 минут). Баллы начисляются в соответствии с правилами БРС.

Отчет по лабораторной работе представляется в печатном виде в формате, предусмотренном шаблоном отчета по лабораторной работе. Защита отчета проходит в форме доклада обучающегося по выполненной работе и ответов на вопросы преподавателя.

По окончании освоения дисциплины проводится промежуточная аттестация в виде экзамена и дифференцированного зачета (курсовой проект), что позволяет оценить достижение результатов обучения по дисциплине.

Форма проведения текущего контроля успеваемости и промежуточной аттестации для обучающихся инвалидов и лиц с ограниченными возможностями здоровья выбирается с учетом индивидуальных психофизических особенностей (устно, письменно на бумаге, письменно на компьютере, в форме тестирования и т.п.). При необходимости обучающимся инвалидам и лицам с ограниченными возможностями здоровья предоставляется дополнительное время для подготовки ответа на экзамене.

Приложения к рабочей программе:

1. Структура и содержание дисциплины «Прикладная ТММ с применением CAE-программ».
2. Аннотация программы дисциплины
3. Фонд оценочных средств.

<p>Раздел 2 «Синтез рычажных механизмов» Метрический синтез рычажных механизмов. Теорема Грасгофа. Коэффициент изменения средней скорости. Построение схемы механизма. Понятие о масштабных коэффициентах. Определение основных размеров механизмов. Крайние положения механизма. Этапы синтеза механизмов, входные и выходные параметры, основные и дополнительные условия, целевые функции. Метрический синтез механизмов. Методы оптимизации в синтезе механизмов с применением ЭВМ: случайный поиск, направленный поиск, итрафные функции, локальный и глобальный минимумы, комбинированный поиск. Синтез механизмов по методу приближенных функций. Постановка задачи приближенного синтеза механизмов по Чебышеву, интерполирование, квадратичное приближение функций, наилучшее приближение функций.</p>	5	3-4	4	2	1,5	<p>Раздел 3 «Кинематический анализ механизмов» Кинематический анализ: задачи, допущения. Метод кинематического исследования - определение положений и перемещений звеньев, определение крайних положений. Два способа разложения движения, применяемые в ТММ, кинематика шарнирных механизмов, теорема о подобии. Методы кинематического исследования: графо-аналитический, векторный и матричный. Аналогии скоростей и ускорений. Примеры кинематического исследования рычажных механизмов. Кинематическое исследование пространственных механизмов замкнутой и разомкнутой структур. Передаточное отношение зубчатых механизмов с неподвижными осями вращения колес: одноступенчатые передачи внешнего и внутреннего</p>	5	5-7	6	4	8,5	РГР 1
---	---	-----	---	---	-----	--	---	-----	---	---	-----	----------

зацепления; многоступенчатые передачи, червячные и конические передачи. *Кинематическое исследование манипуляторов.*

Раздел 4 «Динамический анализ и синтез механизмов»

Кинетостатический анализ механизмов: задачи, допущения. Определение сил и моментов инерции звеньев механизмов. Условие статической определенности плоской кинематической цепи. Силовой расчет двухплосковок групп Ассура и начального звена.

Определение уравновешивающей силы с помощью рычага Жуковского, теорема о рычаге, пример использования рычага Жуковского. Трение в механизмах, самооторможение. Силовой расчет механизмов с учетом трения в кинематических парах (с примером).

КПД механизмов (цикловой и мгновенный). КПД систем механизмов, соединенных последовательно и параллельно.

Динамический анализ и синтез механизмов. Задачи и допущения динамического исследования. Динамические модели механизмов. Приведение масс и сил к звену и к точке привода. Определение приведенного момента сил по рычагу Жуковского.

Энергетическая и дифференциальная форма уравнения движения машины. Режимы движения машины. Причины колебания угловой скорости начального звена внутри цикла установившегося движения.

Назначение маховика. Определение момента инерции маховика по методу Мерцалова. Маховой момент.

Кр1

КП1

13,5

4

4

8

5

10

<p>Колебания в механизмах. Статическое и динамическое уравнивание вращающихся механизмов. Уравнивание механизмов. Явление <i>Динамический синтез механизмов. Явление самоторможения. Метод Виттенбауера для определения приведённого момента инерции маховика. Основные методы виброзащиты: демпфирование колебаний, динамическое гашение колебаний, виброизоляция, виброзащитные системы. Динамика приводов. Электропривод, гидропривод, пневмопривод механизмов. Вибротранспортеры.</i></p>							
<p>Раздел 5 «Теория зацеплений» Основная теорема зацепления. Прямозубые цилиндрические передачи: элементы и основные размеры колес без смещения. Эвольвента окружности и ее свойства. Свойства и элементы эвольвентного зацепления. Методы нарезания зубьев колес. Станочное зацепление. Колеса со смещением. Виды передач со смещением. Расчет передач со смещением. Качественные показатели работоспособности зубчатых передач. Блокирующий контур. Выбор коэффициентов смещения. <i>Косоугольная цилиндрическая передача: особенности геометрии, основные размеры колес, коэффициент перекрытия, эквивалентное число зубьев, выбор угла наклона зубьев. Количественные зацепления Новикова. Гипоидные и гиперболические передачи.</i></p>	<p>5</p> <p>11-13</p> <p>6</p> <p>4</p> <p>6</p> <p>15,5</p>			<p>КП2</p>			

<p>Раздел 6 «Планетарные механизмы» Планетарные механизмы - структура, достоинства и недостатки; простые, сложные, дифференциальные. Замкнутые дифференциалы, определение передаточного отношения. Дифференциал автомобиля. Синтез планетарных механизмов: условия соседности, соседства и сборки.</p>	5	14-15	4	2	4	18,5		КПЗ	РГР 2	Кр2	
<p>Раздел 7 «Механизмы с вышними парами» Виды кулачковых механизмов. Выбор закона движения толкателя. Углы давления и передачи. Графическое и аналитическое профилирование кулачков. Аналитическое определение координат центрального профиля кулачка. <i>Синтез кулачковых механизмов с учетом упругости звеньев. Механизмы храповые и мальтийские: основные размеры, особенности работы. Синтез механизмов с прерывистым движением.</i></p>	5	16-18	4	2	12		КП4				
<p>Итого за семестр</p>			36	18	18	72	Защита КП				3
<p>Итого за всё время обучения:</p>			36	18	18	72	Защита КП				3

АННОТАЦИЯ ПРОГРАММЫ ДИСЦИПЛИНЫ «Прикладная ТММ с применением САЕ-программ»

1. Цели и задачи дисциплины

Целью освоения дисциплины «Прикладная ТММ с применением САЕ-программ» является:

- освоение общих методов исследования и проектирования механизмов и машин в соответствии с ЕСКД, способствующих созданию высокопроизводительных, надежных, экономичных машин, приборов и автоматических линий;
- формирование системы знаний, позволяющей будущему специалисту научно анализировать проблемы в его профессиональной деятельности;
- развитие навыков технического творчества.

2. Место дисциплины в структуре ОП

Дисциплина «Прикладная ТММ с применением САЕ-программ» относится к блоку Б1 "Базовая часть". Необходимыми условиями для освоения дисциплины являются:

знания общего курса высшей математики; основных законов физики, физических величин и констант; основных понятий и законов механики и вытекающих из этих законов методов изучения равновесия и движения материальной точки, твердого тела, механической системы; средств компьютерной графики;

умения выбирать подходящие математические методы, алгоритмы и законы механики для постановки и решения конкретных задач, в том числе с использованием современной вычислительной техники и программного обеспечения; работать с приборами и оборудованием; использовать средства компьютерной графики;

владение математическими методами, методами и законами механики для постановки и решения задач, связанных с профессиональной деятельностью, практическими навыками использования прикладных программ и средств компьютерной графики.

Содержание дисциплины «Прикладная ТММ с применением САЕ-программ» является логическим продолжением использования положений дисциплин «Математика», «Физика», «Теоретическая механика», «Инженерная графика» на практике, применительно к конкретным механическим устройствам и служит основой для освоения дисциплин «Детали машин и основы конструирования», а также большого количества специальных инженерных дисциплин, предметом изучения которых служит структура, кинематика и динамика машин и механизмов.

3. Требования к результатам освоения дисциплины

В результате изучения дисциплины «Теория механизмов и машин», студент должен получить представление о возможностях её аппарата и границах применимости её моделей, а также о её междисциплинарных связях с другими естественнонаучными и специальными дисциплинами. Он должен приобрести навыки решения типовых задач по статике, кинематике и динамике, а также опыт компьютерного моделирования механических систем.

Знать: составные элементы механизмов, являющиеся основой их общности и единства; структурные схемы реальных механизмов и их кинематические и динамические свойства; аналитические и графоаналитические методы структурного, кинематического и динамического анализа и синтеза механизмов;

Уметь: проектировать кинематические схемы механизмов, проводить кинематические и динамические исследования машин и механизмов с целью нахождения их оптимальных параметров, удовлетворяющих условиям работоспособности и получения высоких качественных

показателей; применять компьютерные технологии для решения задач анализа и синтеза механизмов.

Владеть основными методами структурного, кинематического и динамического анализа и синтеза механизмов.

4. Объём дисциплины и виды учебной работы

Вид учебной работы	Всего часов	Семестр
		6
Общая трудоёмкость по учебному плану	144 (4 з.е.)	144
Аудиторные занятия (всего)	72	72
В том числе:		
Лекции	36	36
Практические занятия	18	18
Лабораторные занятия	18	18
Самостоятельная работа	72	72
Курсовая работа	нет	нет
Курсовой проект	да	да
Вид промежуточной аттестации	Зачет	

Составитель(и) программы: доц., к.т.н. Ю.И. Бровкина _____

Программа утверждена на заседании учебно-методической комиссии факультета "____"

_____ 201__ года

МИНИСТЕРСТВО НАУКИ И ВЫСШЕГО ОБРАЗОВАНИЯ РОССИЙСКОЙ ФЕДЕРАЦИИ
ФЕДЕРАЛЬНОЕ ГОСУДАРСТВЕННОЕ БЮДЖЕТНОЕ ОБРАЗОВАТЕЛЬНОЕ УЧРЕЖДЕНИЕ
ВЫСШЕГО ОБРАЗОВАНИЯ
«МОСКОВСКИЙ ПОЛИТЕХНИЧЕСКИЙ УНИВЕРСИТЕТ»
(МОСКОВСКИЙ ПОЛИТЕХ)

27.03.05 "Инноватика"
Профиль: "Аддитивные технологии"

Форма обучения: очная
Вид профессиональной деятельности: (В соответствии с ФГОС ВО)

Кафедра: "Техническая механика"

ФОНД ОЦЕНОЧНЫХ СРЕДСТВ

ПО ДИСЦИПЛИНЕ

"Прикладная ТММ с применением САЕ-программ"

1. Перечень компетенций с указанием этапов их формирования в процессе освоения образовательной программы
2. Оценочные средства

Составители:

к.т.н, доц. Ю.И. Бровкина

Москва, 2020 год

1. Перечень компетенций с указанием этапов их формирования в процессе освоения образовательной программы.

Таблица 1. ПОКАЗАТЕЛЬ УРОВНЯ СФОРМИРОВАННОСТИ КОМПЕТЕНЦИЙ

ИН- ДЕКС		КОМПЕТЕНЦИИ	Перечень компонентов	Технология формирования компетенций	Форма оценочного средства**	Степени уровней освоения компетенций
<p>Прикладная ТММ с применением САЕ-программ ФГОС ВО 27.03.05 "Инноватика" Профиль: "Аддитивные технологии"</p>						
<p>В процессе освоения данной дисциплины студент формирует и демонстрирует следующие общекультурные компетенции:</p>						
ОПК-2	Способностью использовать инструментальные средства (пакеты прикладных инженерно-технических программ) для решения прикладных задач, планирование и проведения работ по проекту.	знать: инструментальные средства (пакеты прикладных программ) для решения прикладных инженерно-технических и экономических задач, планирование и проведения работ по проекту. уметь: применять инструментальные средства (пакеты прикладных программ) для решения прикладных инженерно-технических и экономических задач, планирование и проведения работ по проекту.	лекция, самостоятельная работа, практические занятия, индивидуальное консультирование по курсовому проекту, РГР	ЛР Э РГР КП Кр	<p>Базовый уровень: способность использовать инструментальные средства (пакеты прикладных программ) для решения прикладных инженерно-технических задач</p> <p>Повышенный уровень: Способность использовать инструментальные средства (пакеты прикладных программ) для решения прикладных инженерно-технических и технико-экономических задач, планирование и проведения работ по проекту.</p>	

техничко-экономических задач,
планирование и проведения работ
по проекту.

владеть: инструментальными
средствами (пакетами
прикладных программ) для
решения прикладных инженерно-
технических и технико-
экономических задач,
планирование и проведения работ
по проекту.

2. Оценочные средства.

Перечень оценочных средств по дисциплине «Прикладная ТММ с применением САЕ-программ»

№	Наименование оценочного средства	Краткая характеристика оценочного средства	Представление оценочного средства в ФОС
1	Расчетно-графическая работа (РГР)	Средство проверки умений применять полученные знания по заранее определенной методике для решения задач или заданий по модулю или дисциплине в целом	Примеры типовых заданий
2	Курсовой проект (КП)	Средство проверки умений применять полученные знания и навыки для проектирования технических систем и выполнения инженерных расчетов, а также для развития творческого инженерного мышления.	Описание содержания курсового проекта и пример типового задания
3	Лабораторная работа (ЛР)	Средство проверки умений и навыков по использованию испытательного оборудования измерительных приборов, средств компьютерного моделирования процессов, обработки экспериментальных данных и их сравнению с теоретическими расчетами	Содержание отчета по лр, вопросы для защиты
4	Контрольная работа (Кр)	Средство проверки умений применять полученные знания посредством решения задач по определенной теме или разделу.	Пример типового задания контрольной работы
5	Зачет (Э)	Средство проведения промежуточной аттестации по результатам выполнения всех видов учебной работы в течение семестра с проставлением оценок «зачтено или «не зачтено»	Пример билета для проведения письменного зачета, список вопросов для подготовки, примеры практических заданий

Контроль успеваемости по дисциплине осуществляется по БРС с помощью следующих оценочных средств:

РАСЧЕТНО-ГРАФИЧЕСКИЕ РАБОТЫ

Расчетно-графическая работа № 1 «Кинематическое исследование механизмов»

РГР №1 состоит из 2х задач по теме «Кинематический анализ механизмов». Целью расчетно-графической работы является закрепление теоретического материала и приобретение

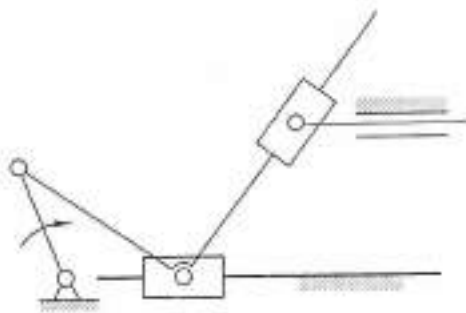
навыков применения полученных теоретических знаний на практике. Графическая часть выполняется в T-FLEX CAD.

Задача 1. Кинематическое исследование шестизвенного рычажного механизма.

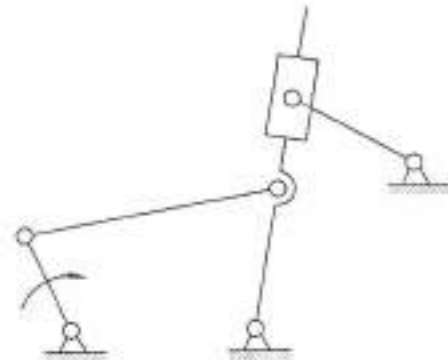
Дано: схема механизма, геометрические размеры звеньев.

Найти: построить график зависимости перемещения выходного звена от угла поворота кривошипа; построить планы (параметрические) скоростей и ускорений, построить скорости и ускорения характерных точек, построить графики изменения угловых скоростей и ускорений звеньев, записать аналитические формулы определяющие перемещения выходного звена. Все построения и расчеты выполнить в T-FLEX CAD.

Примеры типовых заданий:



Вар.1



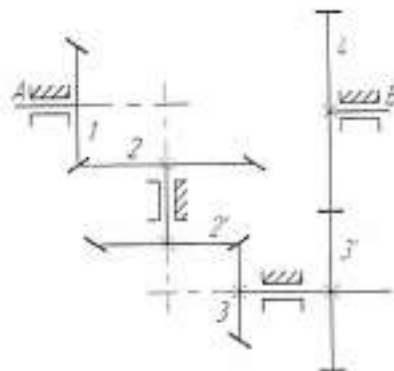
Вар. 2

Задача 2. Кинематическое исследование зубчатого механизма.

Примеры типовых заданий:

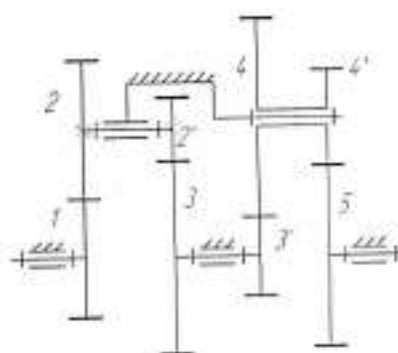
Вар.1. Определите частоту вращения вала B зубчатой передачи, если заданы:

$$z_1 = z_2 = z_3 = 20, z_2 = z_4 = 40, z_3 = 30, n_A = 100 \text{ об/мин}$$



Вар. 2. Определите частоту вращения n_5 вала зубчатой передачи, если заданы:

$$z_1 = 30, z_2 = 35, z_2' = 16, z_3' = 20, z_4 = 50, z_5 = 46, n_1 = 250 \text{ об/мин}$$



Шкала оценивания и критерии оценки:

Критерий	Минимальное количество баллов по БРС	Максимальное количество баллов по БРС
1. Качество выполнения графических построений	2,5	5
2. Сроки работы выполнения	2,5	5
ИТОГО:	5	10

Расчетно-графическая работа № 2 «Определение передаточного отношения планетарного механизма»

РГР №2 состоит из 3х задач по теме «Планетарные механизмы». Целью расчетно-графической работы является закрепление теоретического материала и приобретение навыков применения полученных теоретических знаний на практике. Графическая часть выполняется в T-FLEX CAD.

Задача 1. Определить угловую скорость выходного вала, если ведущее звено – водило и его угловая скорость равна $\omega_H = 100 \text{ c}^{-1}$. Числа зубьев колес заданы.

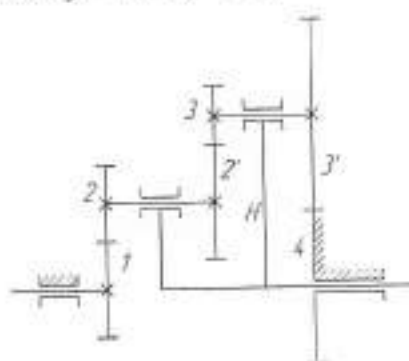
Примеры типовых заданий:

$$z_1 = 40; z_2 = 30,$$

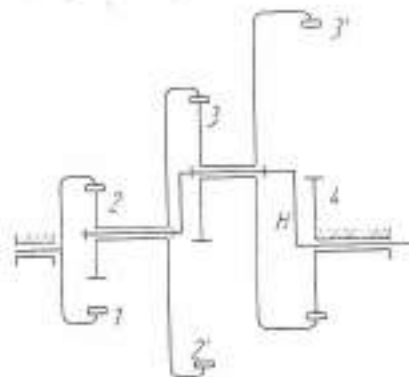
$$z_2 = 50; z_3 = 25, z_4 = 65.$$

$$z_1 = 80; z_2 = 30,$$

$$z_2 = 110; z_3 = 20, z_4 = 40.$$



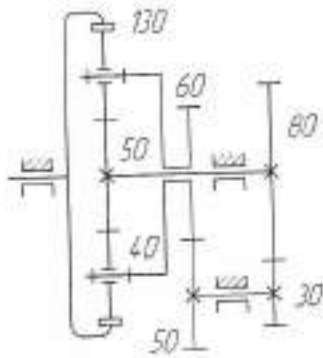
Вар. 1



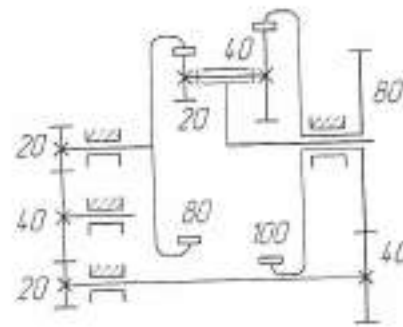
Вар. 2.

Задача 2. Определить аналитически и графически передаточные отношения $U_{ад}, U_{аи}, U_{ап}$ между валами дифференциала в механизме с замыкающей цепью. Числа зубьев колес указаны на схеме механизма.

Примеры типовых заданий:



Вар. 1



Вар. 2.

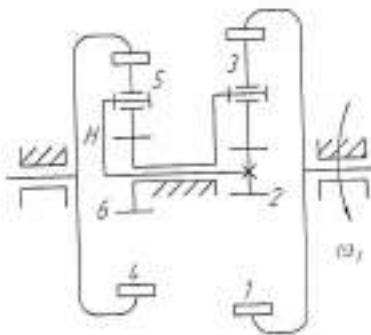
Задача 3. Определите угловую скорость выходного вала механизма (указана на схеме стрелкой) и направление вращения начального звена. Если вращение передается на начальное звено от двигателя, частота вращения которого известна и равна $n_{\text{дв}} = 1000 \text{ об/мин}$. Числа зубьев колес заданы.

$$z_1 = 100; z_3 = 40, z_4 = 80;$$

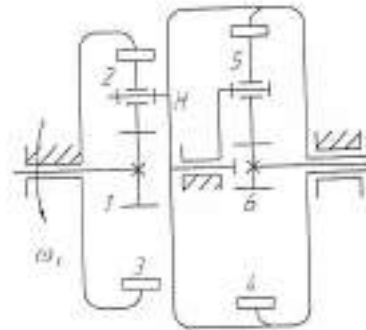
$$z_5 = 20, \omega_{\text{дв}} = \omega_4.$$

$$z_1 = 50; z_2 = 40,$$

$$z_6 = 30, z_4 = 80, \omega_{\text{дв}} = \omega_6.$$



Вар. 1



Вар. 2.

Шкала оценивания и критерии оценки:

Критерий	Минимальное количество баллов по БРС	Максимальное количество баллов по БРС
ЛР 1		
Выполнение /обработка лр	1	2
Подготовка отчета	1	2
Защита ЛР	1	2
ЛР 2		
Выполнение /обработка лр	1	2
Подготовка отчета	1	2
Защита ЛР	1	2
ЛР 3		
Выполнение /обработка лр	1	2
Подготовка отчета	1	2
Защита ЛР	1	2
ЛР 4		
Выполнение /обработка лр	1	2

Подготовка отчета	1	2
Защита ЛР	1	2
ЛР 5		
Выполнение /обработка лр	1	2
Подготовка отчета	1	2
Защита ЛР	1	2
ИТОГО:	15	30

Основаниями для снижения количества баллов на 0,5 б. являются:

- небрежное выполнение,
- низкое качество графического материала (неверный выбор масштаба чертежей, отсутствие указания единиц измерения на графиках).

КУРСОВОЙ ПРОЕКТ

Темы курсовых проектов:

- Задание № 1** Механизм зубодолбежного станка для нарезания цилиндрических колес.
Задание № 2 Механизм зубострогального станка для нарезания конических колес с прямым зубом.
Задание № 3 Механизм поперечно-строгального станка с качающейся кулисой.
Задание № 4 Механизм долбежного станка с качающейся кулисой.
Задание № 5 Механизм долбежного станка с вращающейся кулисой.
Задание № 6 Механизм поперечно-строгального станка с качающейся кулисой.
Задание № 7 Механизм поперечно-строгального станка с качающейся кулисой.
Задание № 8 Механизм чеканочного пресса (тип 1).
Задание № 9 Механизм листоштамповочного пресса.
Задание № 10 Механизм вытяжного пресса.
Задание № 11 Механизм одноцилиндрового компрессора.
Задание № 12 Механизм двухцилиндрового компрессора.
Задание № 13 Механизм поршневого двигателя внутреннего сгорания.
Задание № 14 Механизм поршневого двигателя внутреннего сгорания.
Задание № 15 Механизм зубодолбежного станка.
Задание № 16 Механизм вертикального зубодолбежного станка
Задание № 17 Механизм зубострогального станка для обработки прямозубых конических колес
Задание № 18 Механизм станка для шевингования колес
Задание № 19 Механизм вертикально-долбежного станка
Задание № 20 Механизм горизонтально-ковочной машины (тип 1)
Задание № 21 Механизм горизонтально-ковочной машины (тип 2)
Задание № 22 Механизм пресса
Задание № 23 Механизм пресса двойного действия
Задание № 24 Механизм арматурно-гибочного автомата
Задание № 25 Механизм чеканочного пресса (тип 2)
Задание № 26 Механизм чеканочного полуавтомата
Задание № 27 Механизм холодно-высадочного пресса-автомата
Задание № 28 Механизм резьбонакатного станка

Трудоемкость выполнения проекта – 40 час.

Курсовой проект включает в себя 4 (четыре) листа формата А1 и пояснительную записку формата А4.

Пояснительная записка курсового проекта выполняется в редакторе MWord или другом текстовом редакторе и содержит следующие разделы:

- I. Титульный лист
- II. Задание на курсовой проект.
- III. Комплексное исследование рычажного механизма (1 лист).
 1. Структурный анализ рычажного механизма станка.
 2. Метрический синтез (если необходимо)
 3. Расчет приведенного момента инерции механизма за один оборот кривошипа.
 4. Расчет приведенного момента сил за один оборот кривошипа.
 5. Определение колебаний угловой скорости кривошипа.
 6. Подбор маховика и выбор двигателя.
 7. Кинематическое исследование рычажного механизма станка (приводятся все расчетные формулы и графики изменения скоростей и ускорений за один оборот кривошипа характерных точек звеньев).
 8. Определение реакций в кинематических парах рычажного механизма в положении рабочего хода.
 9. Определение уравновешивающей силы на начальном звене.
- IV. Расчет эвольвентной зубчатой передачи (2 лист).
- V. Проектирование планетарного механизма (3 лист).
- VI. Кулачковый механизм (4 лист).

В пояснительной записке приводятся все необходимые расчеты к графической части.

Допускается выполнение записки от руки чертежным шрифтом, соблюдая требования ЕСКД к оформлению технической документации.

Графическая часть выполняется в программе параметрического моделирования T-FLEX CAD и содержит следующие части:

1 лист «Комплексное исследование рычажного механизма станка»: Параметрическая модель рычажного механизма. Рычаг Жуковского (параметрический). Графики приведенного момента инерции, приведенного момента сил, изменения угловой скорости без маховика и с маховиком. Планы скоростей и ускорений (параметрические). Группы Ассур. Планы сил для каждой группы Ассур. Начальный механизм. План сил для начального механизма.

2 лист «Синтез эвольвентного зацепления»: Зацепление шестерни с рейкой (станочное зацепление), зацепление шестерни и колеса, таблица номинальных размеров и размеров для контроля, эпюры скольжения, схему передачи с указанием основных параметров.

3 лист «Проектирование планетарного механизма»: Схема спроектированного планетарного механизма в 2х проекциях.

4 лист «Профилирование кулачкового механизма»: Графики перемещения, аналогов скоростей и ускорений кулачкового механизма, диаграмма аналогов скоростей, кулачковый механизм, график изменения угла давления.

Пример типового задания на курсовой проект:

МЕХАНИЗМ ПОЕРЕЧНО-СТРОГАЛЬНОГО СТАНКА С КАЧАЮЩЕЙСЯ КУЛИСОЙ

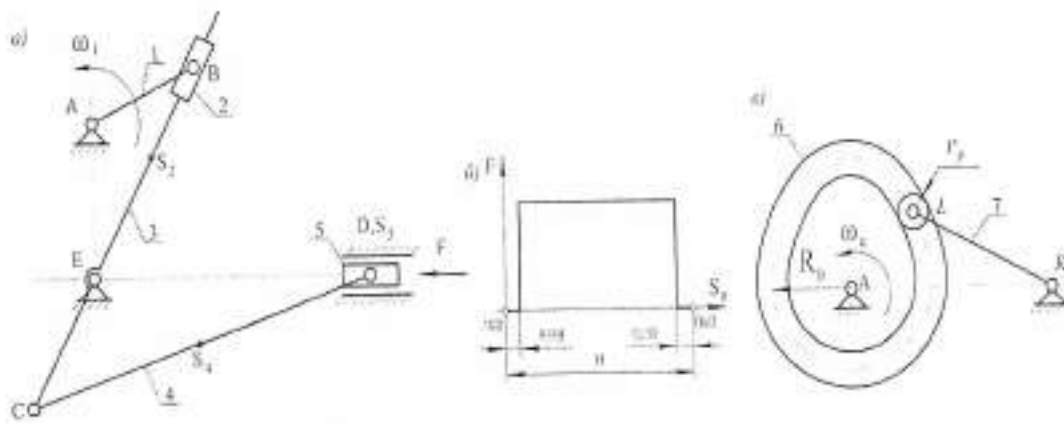


Таблица 1 Исходные данные
варианты

	Наименование параметра			варианты								
				а	б	в	г	д	е	ж	з	и
Для рычажного механизма	Частота вращения кривошипа	об/мин	n	98	100	90	85	80	82	70	60	55
	Длина кривошипа 1	м	l_1	0,115	0,11	0,1	0,12	0,125	0,13	0,135	0,12	0,125
	Расстояние между осями	м	l_{AE}	0,26	0,25	0,27	0,265	0,275	0,28	0,28	0,27	0,29
	Длина рычага кулисы	м	l_{BC}	0,15	0,16	0,155	0,17	0,165	0,175	0,15	0,18	0,16
	Длина шатуна 4	м	l_4	0,45	0,43	0,42	0,44	0,41	0,4	0,44	0,42	0,41
	Положение центра масс кулисы 3	м	l_{CS3}	0,16	0,17	0,175	0,185	0,188	0,19	0,17	0,2	0,19
	Положение центра масс шатуна 4		l_{CS4}	$l_{CS4}=0,5 l_{C34}$								
	Масса кулисы 3	кг	m_3	8	9	10	7	6	9	8	7	10
	Масса шатуна 4	кг	m_4	5	6	7	8	10	12	9	5	7
	Масса ползуна 5	кг	m_5	16	17	18	20	21	25	24	19	25
	Момент инерции 3	кгм ²	I_{S3}	0,02	0,02	0,03	0,03	0,05	0,06	0,04	0,02	0,03
	Момент инерции 4	кгм ²	I_{S4}	0,03	0,04	0,05	0,06	0,08	0,08	0,07	0,03	0,04
	Сила резания	Н	F	1500	1600	1700	2000	1400	1600	2050	2100	2000
	Коэффициент неравномерности		δ	1/12	1/15	1/14	1/20	1/18	1/25	1/22	1/20	1/25
Приведенный момент инерции звеньев	кг м ²	$I_{пр.звеньев}$	8,7	11,4	16,5	25	13,6	24	41	18	39	
Для зубчатого механизма	Число зубьев шестерни		z_1	10	10	10	10	10	10	14	14	15
	Число зубьев колеса		z_2	19	11	12	13	14	15	17	18	19
	Модуль	мм	m	2	3	4	5	6	8	3	5	4
	Несхемы планетарного механизма			128	129	130	131	84	85	142	86	87
Для кулачкового механизма	Длина толкателя	м	$l_{КЛ}$	0,1	0,115	0,125	0,13	0,14	0,15	0,12	0,11	0,105
	Угловой ход толкателя	град	$\varphi_{тол}$	25	29	31	35	35	38	30	28	27
	Закон изменения аналога ускорения толкателя			$K \sin \frac{2\pi\varphi}{\varphi_H}$	$\pm \text{trap}$			$\pm \Delta$		$K \cos \frac{\pi\varphi}{\varphi_H}$		
	Фаза подъема	град	φ_H	180	165	155	150	145	140	160	170	175
	Фаза верхнего выстоя	град	$\varphi_{\text{вы}}$	25	25	30	30	35	40	30	25	25
	Фаза опускания	град	$\varphi_{\text{оп}}$	60	70	80	90	95	90	80	65	60
	Радиус ролика	м	r_p	0,008	0,01	0,012	0,012	0,015	0,015	0,011	0,009	0,008

Оценка степени достижения обучающимся планируемых результатов по курсовому проекту проводится преподавателем или группой преподавателей в составе 2-3 человек методом экспертной оценки. По итогам промежуточной аттестации по курсовому проекту выставляется оценка «отлично», «хорошо», «удовлетворительно» или «неудовлетворительно». В зависимости от конструкции механизма задание «Проектирование кулачковых механизмов» проекта может быть заменено на равнозначное задание «Проектирование мальтийского механизма» или «Проектирование храпового механизма». По решению преподавателя типовое задание на курсовой проект может быть заменено научно-исследовательской работе или решением инженерных задач при выполнении конкретных исследований механизмов, например, механизмов 3D-принтеров.

Шкала оценивания	Описание
Отлично	<ol style="list-style-type: none"> 1. Исследование выполнено самостоятельно, имеет научно-практический характер, содержит элементы новизны. 2. Обучающийся показал знание теоретического материала по рассматриваемой проблеме, умение анализировать, аргументировать свою точку зрения, делать обобщение и выводы. Отмечается творческий подход к раскрытию темы курсового проекта. 3. Материал излагается грамотно, логично, последовательно. 4. Оформление отвечает требованиям написания курсового проекта. Графическая часть выполнена на высоком уровне, в соответствие со стандартами ЕСКД. 5. Во время защиты обучающийся показал умение кратко, доступно (ясно) представить результаты исследования, адекватно ответить на поставленные вопросы. 6. Соблюдены сроки выполнения курсового проекта
Хорошо	<ol style="list-style-type: none"> 1. Исследование выполнено самостоятельно, имеет научно-практический характер, содержит элементы новизны. 2. Обучающийся показал знание теоретического материала по рассматриваемой проблеме, однако умение анализировать, аргументировать свою точку зрения, делать обобщения и выводы вызывают у него затруднения. 3. Материал не всегда излагается логично, последовательно. 4. Имеются недочеты в оформлении курсового проекта. Графическая часть выполнена на хорошем уровне, в соответствие со стандартами ЕСКД. 5. Во время защиты обучающийся показал умение кратко, доступно (ясно) представить результаты исследования, однако затруднялся отвечать на поставленные вопросы. 6. Соблюдены сроки выполнения курсового проекта
Удовлетворительно	<ol style="list-style-type: none"> 1. Исследование выполнено самостоятельно, но не содержит элемента новизны. 2. Обучающийся не в полной мере владеет теоретическим материалом по рассматриваемой проблеме, умение анализировать, аргументировать свою точку зрения, делать обобщение и выводы вызывают у него затруднения. 3. Материал не всегда излагается логично, последовательно.

	<p>4. Имеются недочеты в оформлении курсового проекта. Графическая часть выполнена на удовлетворительном уровне, в соответствии со стандартами ЕСКД.</p> <p>5. Во время защиты обучающийся затрудняется в представлении результатов исследования и ответах на поставленные вопросы.</p> <p>6. Соблюдены сроки выполнения курсового проекта</p>
Неудовлетворительно	Выполнено менее 50% требований к курсовому проекту. Студент демонстрирует отсутствие требуемых знаний, умений и навыков.

ЛАБОРАТОРНЫЕ РАБОТЫ

№ п/п	Номер раздела дисциплины	Наименование лабораторной работы	Трудоемкость, часов
1	Структура механизмов	Структурный анализ механизмов	4
2	Динамика механизмов	Балансировка вращающихся масс	4
3	Теория эвольвентного зацепления	Нарезание зубчатых колес методом обката	4
4	Теория эвольвентного зацепления	Моделирование процесса формообразования зубчатого колеса в программе T-FLEX CAD	2
5	Планетарные механизмы	Исследование планетарного механизма	4
Итого:			18

Отчет по лабораторной работе должен содержать:

1. Цель и задачи лабораторной работы.
2. Методика проведения исследования
3. Описание средств измерения и лабораторных установок
4. Результаты.
5. Выводы.

Отчет по лабораторной работе представляется в печатном виде в формате, предусмотренном шаблоном отчета по лабораторной работе. Защита отчета проходит в форме доклада обучающегося по выполненной работе и ответов на вопросы преподавателя. При выставлении баллов учитываются следующие критерии:

1. Качество оформления отчета;
2. Навыки устного представления результатов работы
3. Понимание (воспроизведение) исследуемых свойств или закономерностей
4. Умение использовать математический аппарат для описания и моделирования исследуемых свойств или закономерностей
5. Умение обосновывать применяемые методы исследования, анализировать пределы их применимости

Шкала оценивания и критерии оценки:

Критерий	Минимальное количество баллов по БРС	Максимальное количество баллов по БРС
ЛР 1		
Выполнение /обработка лр	1	2
Подготовка отчета	1	2
Защита ЛР	1	2
ЛР 2		
Выполнение /обработка лр	1	2
Подготовка отчета	1	2
Защита ЛР	1	2
ЛР 3		
Выполнение /обработка лр	1	2
Подготовка отчета	1	2
Защита ЛР	1	2
ЛР 4		
Выполнение /обработка лр	1	2
Подготовка отчета	1	2
Защита ЛР	1	2
ЛР 5		
Выполнение /обработка лр	1	2
Подготовка отчета	1	2
Защита ЛР	1	2
ИТОГО:	15	30

Основаниями для снижения количества баллов являются:

- небрежное выполнение,
- низкое качество графического материала (неверный выбор масштаба чертежей, отсутствие указания единиц измерения на графиках),

Отчет не может быть принят и подлежит доработке в случае:

- отсутствия необходимых разделов,
- отсутствия необходимого графического материала,
- некорректной обработки результатов измерений.

Примерные вопросы для подготовке к защите лабораторных работ:

ЛР 1 «Структурный анализ механизмов»:

1. Что такое кинематическая пара?
2. Какое соединение называют ВКП?
3. Что такое поводок?
4. Каким свойством должна обладать структурная группа?
5. Как произвести замену ВКП?
6. Что такое кинематическая цепь?
7. Как рассчитать число степеней свободы пространственного механизма?
8. Что такое избыточная связь?
9. Зачем в механизмах применяют пассивные связи?
10. Объясните роль звена «ролик»?

ЛР 2 «Балансировка вращающихся масс»:

1. Какова роль сил инерции в механизме?
2. Что такое ротор?
3. В каком случае механизм или машина считаются уравновешенными?
4. Что такое неуравновешенность и каковы ее вредные последствия?
5. Как производится статическое уравновешивание?
6. Как производится динамическое уравновешивание?
7. Что такое полное уравновешивание?

8. Что такое дисбаланс?

ЛР «Нарезание методом обката зубчатых колес»:

1. Из каких условий определяется число зубьев колеса, нарезанного без подреза?
2. Что такое инвалюта?
3. В чем заключается метод обкатки?
4. От чего зависит явление подрезания?
5. На какие размеры колеса влияет смещение?

ЛР 3 «Моделирование процесса формообразования зубчатого колеса в программе T-FLEX CAD»:

1. С помощью какой команды можно смоделировать процесс нарезания?
2. Как изменить смещение, нарезаемого колеса?
3. Как зависит толщина зуба от смещения?
4. Какие методы контроля зубьев вы знаете?

ЛР «Исследование планетарного механизма»:

1. Сколько степеней свободы имеет дифференциальный механизм?
2. Сколько степеней свободы имеет планетарный механизм?
3. Что такое передаточное отношение?
4. От чего зависит количество блоков сателлитов, установленных в механизме?
5. В чем заключается условие соосности?
6. Что обозначает знак передаточного отношения?
7. Какие меры следует предпринять для изменения вращения выходного вала?
8. Какие меры следует предпринять для изменения габаритов механизма?
9. Что такое многоступенчатая передача?

КОНТРОЛЬНАЯ РАБОТА

Контрольная работа направлена на проверку знаний в течение семестра по следующим разделам дисциплины:

Кр №1 – Структура, кинематика и динамика механизмов

Кр №2 – Зубчатые механизмы.

Время написания одной контрольной работы 45 минут. Работы выполняются в компьютерном классе. Все построения в программе T-FLEX.

Примеры заданий для контрольной работы

Тема «Структура, кинематика и динамика механизмов»

Вариант 1

Задание 1. Записать структурную формулу механизма (начальное звено 1), указать количество и вид структурных групп.

Задание 2. Определить угловую скорость 2 звена и ускорение 3 звена.

Задание 3. По рычагу Жуковского определить уравновешивающую силу на кривошипе.

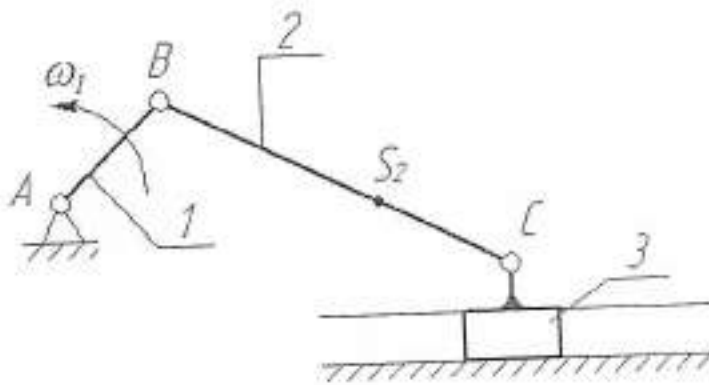
Задание 4. Записать формулу для расчета приведенного момента инерции.

Дано:

$$l_1=30\text{ мм}, l_2=80\text{ мм}, l_{S_2}=0.3l_2\text{ мм}$$

$$m_1=2\text{ кг}, m_2=5\text{ кг}, m_3=10\text{ кг}$$

$$I_{S_2}=0.5\text{ кг}\cdot\text{м}^2, \omega_1=20\text{ м/с}$$



Вариант 2

Задание 1. Для механизма на рисунке записать структурную формулу механизма (начальное звено 1), определить количество вращательных пар, указать количество и вид структурных групп.

Задание 2. Определить угловую скорость 3 звена и угловое ускорение 2 звена.

Задание 3. По рычагу Жуковского определить уравновешивающую силу на кривошипе.

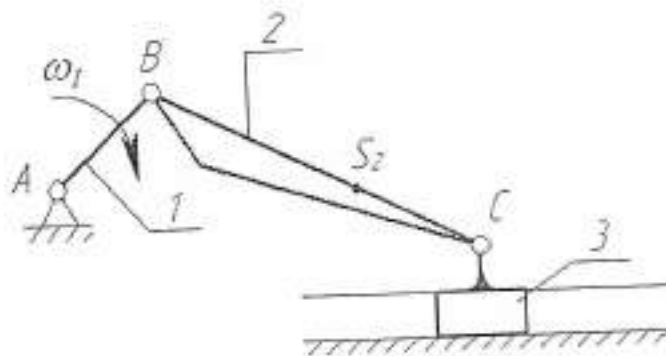
Задание 4. Записать формулу для расчета приведенного момента инерции.

Дано:

$$l_1=30\text{ мм}, l_2=100\text{ мм}, l_{S_2}=0.5l_2\text{ мм}$$

$$m_1=2\text{ кг}, m_2=8\text{ кг}, m_3=100\text{ кг}$$

$$I_{S_2}=0.2\text{ кг}\cdot\text{м}^2, \omega_1=10\text{ м/с}$$



Шкала оценивания и критерии оценки:

Задание 1 – «1 б», задание 2 – «2 б», задание 3 – «2 б», задание 4 – «1 б»
 Основаниями для снижения количества баллов на 0,5 б. являются:

- небрежное выполнение,
- низкое качество графического материала (неверный выбор масштаба чертежей, отсутствие указания единиц измерения на графиках).

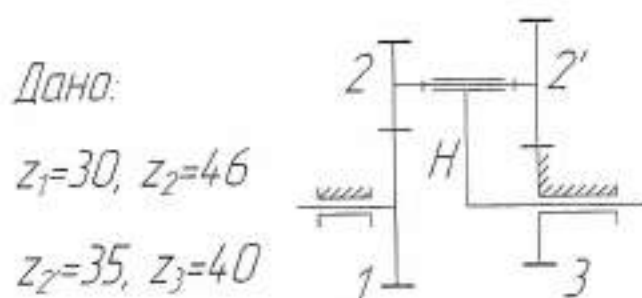
Максимальный балл по БРС: 6 баллов

Тема «Зубчатые механизмы»

Задание 1. Рассчитать число степеней свободы механизма.

Задание 2. Определить передаточное отношение зубчатой передачи U_{H1} .

Задание 3. Рассчитать толщину зуба по начальной окружности 2 колеса.

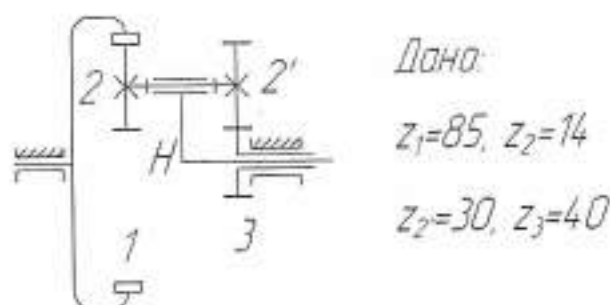


Вариант 2

Задание 1. Рассчитать число степеней свободы механизма.

Задание 2. Определить передаточное отношение зубчатой передачи U_{1H} .

Задание 3. Определить коэффициент смещения 2 колеса (остальные колеса нарезаны без смещения).



Шкала оценивания и критерии оценки:

Задание 1 – «1 б», задание 2 – «1,5 б», задание 3 – «1,5 б».

Основаниями для снижения количества баллов на 0,5 б. являются:

- небрежное выполнение,
- низкое качество графического материала (неверный выбор масштаба чертежей, отсутствие указания единиц измерения на графиках).

Максимальный балл по БРС: 4 баллов

ПРОМЕЖУТОЧНАЯ АТТЕСТАЦИЯ - ПИСЬМЕННЫЙ ЗАЧЕТ.

Письменный зачет включает два теоретических вопроса и практическое задание. Для ответа на вопросы отводится 45 – 50 минут. Не допускается использование студентом конспектов лекций, учебников, мобильных телефонов или иных электронных устройств.

Перечень теоретических вопросов, включенных в билеты:

1. Структура механизмов.

- 1.1 Машина. Механизм. Звено.
- 1.2 Входное, выходное, ведущее, ведомое звено механизма.
- 1.3 Кинематическая пара. Высшие и низшие кинематические пары. Кинематическая цепь. Виды кинематических цепей.
- 1.4 Классификация кинематических пар.
- 1.5 Число степеней свободы механизма.
- 1.6 Пассивные, избыточные связи и местные подвижности.
- 1.7 Структурные группы в механизме и их свойства.
- 1.8 Виды структурных групп 2 класса. Характерные точки.
- 1.9 Способы преобразования механизмов.

2. Синтез рычажных механизмов

- 2.1. Условие существования кривошипа.
- 2.2 Синтез кривошипно-коромыслового механизма по заданному коэффициенту изменения средней скорости.
- 2.3. Синтез механизма кривошипно-коромыслового механизма по двум положениям шатуна
- 2.4. Крайние положения механизмов.

3. Кинематика механизмов

- 3.1 Задачи и методы кинематического исследования.
- 3.2 Способы разложения движения. Теорема о подобии фигур на планах механизма, скоростей и ускорений.
- 3.3 Кинематическое исследование структурных групп первого вида
- 3.4 Кинематическое исследование структурных групп второго вида.
- 3.5 Кинематическое исследование структурных групп третьего вида.
- 3.6 Пример кинематического исследования шестизвенного механизма.
- 3.7 Векторный метод для решения задач кинематики
- 3.8 Матричный метод кинематического анализа
- 3.9 Кинематика многоступенчатых цилиндрических зубчатых передач.
- 3.10 Кинематика конических и червячных механизмов

4. Динамика механизмов.

- 4.1 Задачи силового анализа механизма.
- 4.2 Силы, действующие в механизме. Допущения при силовом анализе механизмов
- 4.3 Силовая модель механизма. Теоремы о рычаге Жуковского.
- 4.4 Определение уравновешивающего момента. КПД механизма
- 4.5 Определение реакций в кинематических парах рычажных механизмов.
- 4.6 Определение реакций в высшей кинематической паре.
- 4.7 Силовой расчёт с учетом трения.
- 4.8 Задачи динамического исследования.
- 4.9 Уравнение движения механизма (интегральная и дифференциальная формы).
Приведение масс и сил к одному звену.
- 4.10 Режимы работы машины. Коэффициент неравномерности движения. Причины колебания угловой скорости.
- 4.11 Нахождение приведенного момента сил механизма.
- 4.12 Определение приведенного момента инерции механизма.
- 4.13 Построение приведенной механической характеристики электродвигателя на валу кривошипа.
- 4.14 Определение закона движения механизма.
- 4.15 Назначение маховика. Определение момента инерции маховика

5. Теория эвольвентного зацепления.

- 5.1 Классификация зубчатых передач.
- 5.2 Зубчатые передачи внутреннего и внешнего зацепления.
- 5.3 Передаточное отношение. Теорема о мгновенном передаточном отношении.
- 5.4 Кривые, ограничивающие профиль зуба колеса.
- 5.5 Эвольвента и ее свойства.
- 5.6 Исходный контур инструментальной зубчатой рейки.
- 5.7 Свойства эвольвентного зацепления.
- 5.8 Зацепление зубчатого колеса с инструментальной зубчатой рейкой без смещения.
Основные геометрические размеры зубчатого колеса.
- 5.9 Линия зацепления. Характерные точки на линии зацепления в реечной и зубчатой цилиндрической передаче.
- 5.10 Устранение подреза профиля зуба.
- 5.11 Взаимосвязь между радиусами и шагами на делительной и начальной окружностях.
- 5.12 Толщина зуба колеса на делительной окружности.
- 5.13 Толщина зуба на окружности произвольного радиуса.
- 5.14 Высота зуба колеса в прямозубой цилиндрической зубчатой передаче при смещении.
- 5.15 Толщина зуба колеса на начальной окружности.
- 5.16 Уравнение сборки колес. Угол зацепления.
- 5.17 Межосевое расстояние цилиндрической зубчатой передачи при смещении.
- 5.18 Показатели качества зацепления.
- 5.19 Коэффициент перекрытия цилиндрической прямозубой зубчатой передачи.
- 5.20 Блокирующий контур. Определение коэффициентов смещения у зубчатых колес передачи.
- 5.21 Расчет радиуса главных окружностей зубчатого колеса и их физическое определение.
- 5.22 Способы проектирования цилиндрических зубчатых передач.
- 5.23 Способы нарезания зубчатых колес.

6. Планетарные механизмы

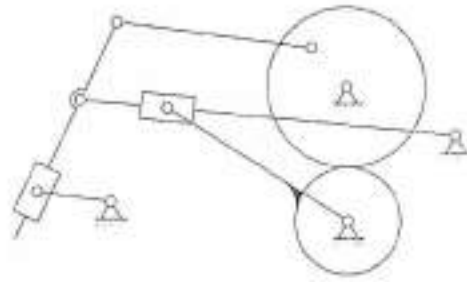
- 6.1. Планетарные передачи. Передаточное отношение. Виды планетарных механизмов
- 6.2. Дифференциальные зубчатые механизмы. Дифференциал автомобиля.
- 6.3. Условие соседства в планетарной передаче
- 6.4. Метод сомножителей при выборе чисел зубьев у зубчатых колес планетарной зубчатой передачи
- 6.5. Условия соосности и отсутствия заклинивания в планетарной зубчатой передаче
- 6.6. Условие сборки планетарных зубчатых передач.

7. Механизмы с высшей парой

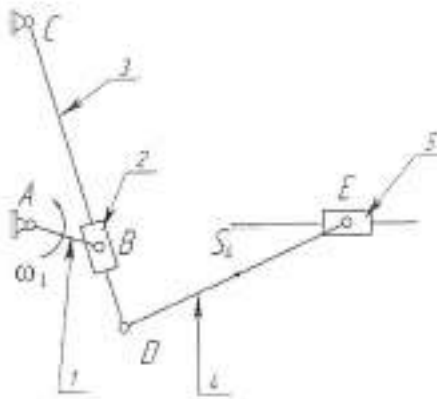
- 7.1 Проектирование кулачковых механизмов
- 7.2 Кулачковые механизмы. Назначение, фазы работы, достоинства и недостатки
- 7.3 Классификация кулачковых механизмов. Виды замыкания. Законы движения толкателя.
- 7.4 Угол давления. Выбор радиуса ролика. Определение конструктивных размеров.
- 7.5 Метод обращения движения. Графический метод построения конструктивного профиля кулачка.
- 7.6 Аналитический метод определения координат конструктивного профиля кулачка.

Примеры практических заданий:

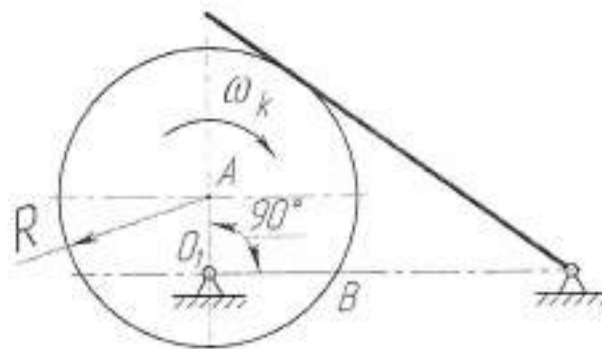
Вар.1 Выполнить структурный анализ механизма.



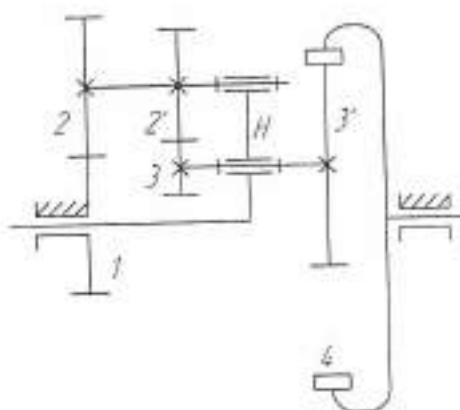
Вар.2 Дано: длины звеньев и положение центра масс шатуна, ω_1 , массы и моменты инерции центров масс звеньев. Определить: F_{m4} , M_{m4} , $I_{оп}$



Вар. 3. Определите угловую скорость толкателя, если $\omega_K = 20 \text{ с}^{-1} = \text{const}$, $[O_1 A] = 50 \text{ мм}$, $[R] = 100 \text{ мм}$, $[O_1 O_2] = 200 \text{ мм}$.



Вар.4. Определить частоту вращения n_4 колеса 4, если заданы числа зубьев колес $z_1 = 65$, $z_2 = 50$, $z_2 = 30$, $z_3 = 30$, $z_4 = 80$ и частота вращения водила $n_H = 100 \text{ об/мин}$.



Шкалы оценивания и критерии оценки письменного экзамена:

«20 б» – обучающийся глубоко и прочно усвоил весь программный материал, исчерпывающе, последовательно, грамотно и логически стройно его излагает, не затрудняется с ответом при видоизменении задания, свободно справляется с задачами и практическими заданиями, правильно обосновывает принятые решения, умеет самостоятельно обобщать и излагать материал, не допуская ошибок.

«15 б» – обучающийся твердо знает программный материал, грамотно и по существу излагает его, не допускает существенных неточностей в ответе на вопрос, может правильно применять теоретические положения и владеет необходимыми умениями и навыками при выполнении практических заданий.

«10 б» – обучающийся усвоил только основной материал, но не знает отдельных деталей, допускает неточности, недостаточно правильные формулировки, нарушает последовательность в изложении программного материала и испытывает затруднения в выполнении практических заданий.

«0 б.» – обучающийся не знает значительной части программного материала, допускает существенные ошибки, с большими затруднениями выполняет практические задания, задачи.

Итоговая таблица планирования результатов обучения по БРС.

№	Вид деятельности	max балл	Примечание
1	Лекции.	15	«15 б» - при посещении более 90% лекций, «10 б» – при посещении более 50% лекций. Баллы начисляются при наличии полного конспекта, в т.ч. включая по темам, вынесенным на самостоятельное изучение.
2	Лабораторные работы:	30	При выполнении всех требований к лабораторным работам. Баллы начисляются за каждую лабораторную работу отдельно
3	Практические занятия	5	При активной работе на практических занятиях с предоставлением решений всех задач. Баллы начисляются по результатам всех практических занятий.
4	ГР№1	10	«10 б» при выполнении задания в срок, «5 б» при выполнении задания с опозданием на 1-2 недели и более.

5	РГР № 2	10	«10 б» при выполнении задания в срок, «5 б» при выполнении задания с опозданием на 1-2 недели и более.
6	Контрольные работы	10	Максимальный балл за Кр 1 - «6 б» Максимальный балл за Кр 2 - «4 б»
7	Письменный зачет	20	
Итого баллов		100	

Дополнительные баллы могут начисляться за решение задач повышенной сложности, подготовку к олимпиадам, за научно-исследовательскую работу.

Оценка	Минимальное количество баллов	Максимальное количество баллов
«зачтено»	70	100
«не зачтено»	0	69

Форма проведения текущего контроля успеваемости и промежуточной аттестации для обучающихся инвалидов и лиц с ограниченными возможностями здоровья выбирается с учетом индивидуальных психофизических особенностей (устно, письменно на бумаге, письменно на компьютере, в форме тестирования и т.п.). При необходимости обучающимся инвалидам и лицам с ограниченными возможностями здоровья предоставляется дополнительное время для подготовки ответа на экзамене.