

Документ подписан простой электронной подписью

Информация о владельце:

ФИО: Максимов Алексей Борисович

Должность: директор департамента по образовательной политике

Дата подписания: 22.09.2023 12:22:07

Уникальный программный ключ:

8db180d1a3f02ac9e60521a5672742735c18b1d6

**МИНИСТЕРСТВО НАУКИ И ВЫСШЕГО ОБРАЗОВАНИЯ
РОССИЙСКОЙ ФЕДЕРАЦИИ**

**Федеральное государственное автономное образовательное учреждение
высшего образования
«МОСКОВСКИЙ ПОЛИТЕХНИЧЕСКИЙ УНИВЕРСИТЕТ»**

УТВЕРЖДАЮ

декан факультета
химической технологии и биотехнологии

_____ / Белуков С.В. /
« 01 » _____ сентября _____ 2021 г.



РАБОЧАЯ ПРОГРАММА ДИСЦИПЛИНЫ

«Инженерная графика»

Направление подготовки
19.03.01 «Биотехнология»

Квалификация (степень) выпускника
Бакалавр

Форма обучения
Очная
2021 год начала обучения

Москва 2021 г.

1 Цели освоения дисциплины

К **основным целям** освоения дисциплины «Инженерная графика» следует отнести:

– формирование знаний о основных положениях, признаках и свойств, вытекающих из метода прямоугольного проецирования и некоторых разделов математики (геометрии и некоторых определений из теории множеств). На этом базируются теоретические основы и правила построения изображений пространственных предметов на плоскости (начертательная геометрия);

– формирование знаний о основных правилах составления технических чертежей, нанесения размеров с учетом ЕСКД, чтении чертежей (проекционное, машиностроительное черчение);

– подготовка студентов к деятельности в соответствии с квалификационной характеристикой бакалавра по направлению, в том числе формирование навыков создания и чтения чертежей приборов, установок и оборудования для биотехнологических исследований и производства.

К **основным задачам** освоения дисциплины «Инженерная графика» следует отнести:

– освоение навыков по ручному эскизированию, составлению чертежей с учетом требований ЕСКД, чтению чертежей, основам реверс-инжиниринга.

2 Место дисциплины в структуре ООП бакалавриата

Дисциплина «Инженерная графика» относится к числу профессиональных учебных дисциплин базовой части базового цикла (Б1) основной образовательной программы бакалавриата.

«Инженерная графика» взаимосвязана логически и содержательно-методически со следующими дисциплинами и практиками ООП:

В базовой части цикла (Б1.1.1):

– Основы автоматизированного проектирования;
– Прикладная механика (теоретическая механика, сопротивление материалов, детали машин).

В вариативной части базового цикла (Б1.1.2):

– Проектная деятельность;
– Прикладное автоматизированное проектирование;
– Проектирование технологических линий.

3 Перечень планируемых результатов обучения по дисциплине (модулю), соотнесенные с планируемыми результатами освоения образовательной программы

В результате освоения дисциплины (модуля) у обучающихся формируются следующие компетенции и должны быть достигнуты следующие результаты обучения как этап формирования соответствующих компетенций:

Код компетенции	В результате освоения образовательной программы обучающийся должен обладать	Перечень планируемых результатов обучения по дисциплине
ОПК-1	Способностью осуществлять поиск, хранение, обработку и анализ информации из различных источников и баз данных, представлять её в требуемом формате с использованием информационных, компьютерных и сетевых технологий.	<p>знать:</p> <ul style="list-style-type: none"> • Основные требования ЕСКД, правила создания эскизов и чертежей деталей. <p>уметь:</p> <ul style="list-style-type: none"> • Использовать знания для решения задач конструирования. <p>владеть:</p> <ul style="list-style-type: none"> • Методами эскизирования, моделирования, генерации чертежей.
ПК-11	Готовностью использовать современные информационные технологии в своей профессиональной области, в том числе базы данных и пакеты прикладных программ.	<p>знать:</p> <ul style="list-style-type: none"> • Основные требования ЕСКД, правила создания эскизов и чертежей деталей. <p>уметь:</p> <ul style="list-style-type: none"> • Использовать знания для решения задач конструирования. <p>владеть:</p> <ul style="list-style-type: none"> • Методами эскизирования, моделирования, генерации чертежей.

4 Структура и содержание дисциплины

Общая трудоемкость дисциплины составляет 4 зачетные единицы, т.е. 144 академических часа.

В соответствии с учебным планом специальности 54 часа отведены на лабораторные работы, 90 часов – на самостоятельную работу студентов.

Разделы дисциплины «Инженерная графика» изучаются на первом семестре первого курса. Форма контроля – экзамен.

Структура и содержание дисциплины «Инженерная графика» по срокам и видам работы отражены в Приложении 1.

Содержание разделов дисциплины

4.1 Начертательная геометрия

4.1.1 Предмет изучения. Литература. О порядке занятий: лабораторные работы, коллоквиумы, контрольные работы, расчетно-графические работы, олимпиады.

Методы проецирования: центральное, параллельное. Прямоугольное проецирование, как основа составления машиностроительного чертежа. Проецирование точки на две и три взаимно-перпендикулярные плоскости проекций. Основные выводы, вытекающие из прямоугольного проецирования точки на две взаимно-перпендикулярные плоскости проекций. Образование комплексного чертежа (метод Монжа). Взаимосвязь ортогональных проекций и прямоугольных координат.

4.1.2 Проецирование прямой линии и ее отрезка. Принадлежность точки прямой. Деление отрезка прямой в заданном отношении. Положение прямой относительно плоскостей проекций. Прямая общего и частного положений. Определение натуральной величины отрезка прямой общего положения методом прямоугольного треугольника. Следы прямой.

4.1.3 Взаимное положение прямых: прямые пересекающиеся, параллельные и скрещивающиеся. О “конкурирующих” точках скрещивающихся прямых. О проекциях плоских углов. Об угле между двумя скрещивающимися прямыми. Теорема о проецировании прямого угла (частный случай). Плоскость. Способы задания плоскости на чертеже. Следы плоскости. Прямая и точка в плоскости (признаки принадлежности). Главные линии плоскости (горизонталь и фронталь).

4.1.4 Положение плоскости относительно плоскостей проекций. Плоскости общего и частного положений. Свойство проецирующих плоскостей. Проведение проецирующей плоскости через прямую (заключение прямой в плоскость). Пересечение прямой с проецирующей плоскостью. Пересечение двух плоскостей, из которых одна - проецирующая. Пересечение двух плоскостей общего положения (алгоритм решения).

4.1.5 Пересечение прямой с плоскостью общего положения (алгоритм решения). Построение линии пересечения двух плоскостей по точкам пересечения прямых, лежащих в одной плоскости с другой плоскостью. Параллельность прямой и плоскости и двух плоскостей (признаки параллельности). Перпендикулярность прямой и плоскости и двух плоскостей (признаки перпендикулярности).

4.1.6 Способы преобразования чертежа. Способы перемены плоскостей проекций и вращения. Их общность и отличие. Способ перемены плоскостей проекций, его применение для определения натуральной величины отрезка прямой и плоской фигуры и углов наклона их к плоскостям проекций. Способ вращения вокруг осей перпендикулярных и параллельных к плоскостям проекций

и его применение для определения натуральной величины отрезка прямой и плоской фигуры и углов их наклона к плоскостям проекций.

4.1.7 Многогранники. Их изображение на чертеже. Точка на поверхности многогранника. Пересечение многогранника плоскостью. Определение натуральной величины фигуры сечения. Построение развертки многогранника. Пересечение прямой линии с многогранником. Взаимное пересечение многогранников.

4.1.8 Кривые линии и поверхности. Общие сведения. Кривые линии плоские и пространственные. Касательная к кривой линии. Кривые поверхности. Образование кривых поверхностей и их изображение на чертеже. Классификация поверхностей: линейчатые и нелинейчатые поверхности, развертываемые и неразвертываемые поверхности. Цилиндрические и конические поверхности общего вида. Наклонные круговые цилиндр и конус. Точка на кривой поверхности (признак принадлежности точки поверхности).

4.1.9 Поверхности вращения. Образование и изображение на чертеже. Терминология. Точка на поверхности вращения. Цилиндр вращения. Сечение цилиндра плоскостью. Виды сечений. Построение проекций и натуральной величины фигуры сечения. Конус вращения. Его образование и изображение на чертеже. Виды сечений конуса плоскостью. Построение проекций и натурального вида фигуры сечения.

4.1.10 Сфера. Ее образование и изображение на чертеже.

Точка на поверхности сферы. Сечение сферы плоскостью. Тор. Его образование и изображение на чертеже. Виды тора. Точка на поверхности тора. Сечение тора плоскостью. Круговые сечения тора.

4.1.11 Взаимное пересечение кривых поверхностей.

Общий алгоритм решения. Применение плоскостей в качестве вспомогательных секущих поверхностей при построении линии пересечения двух поверхностей. Характерные точки линии пересечения. Построение натуральной величины фигуры сечения двух пересекающихся кривых поверхностей проецирующей плоскостью.

4.1.12 Взаимное пересечение соосных поверхностей вращения. Применение сфер в качестве вспомогательных секущих поверхностей при построении линии пересечения двух кривых поверхностей. Необходимые условия для применения сфер. Применение сфер с постоянным центром.

4.1.13 Взаимное пересечение соосных поверхностей вращения.

Применение сфер с переменным центром при построении линии пересечения двух кривых поверхностей. Частные случаи взаимного пересечения кривых поверхностей: а) цилиндрические поверхности с общими образующими; б) конические поверхности с общей вершиной; в) поверхности второго порядка, в которые может быть вписана (или описана) третья поверхность второго порядка (теорема Монжа).

4.1.14 Пересечение прямой линии с кривой поверхностью.

Алгоритм решения. Примеры построения точек пересечения прямой линии с кривой поверхностью при использовании вспомогательных секущих плоскостей частного и общего положений.

4.1.15 Аксонометрические проекции и их назначение. Изометрическая и диметрическая прямоугольные проекции. Коэффициенты искажения действительные и приведенные. Построение аксонометрических проекций окружностей, расположенных в плоскостях параллельных плоскостям проекций V, H и W.

4.1.16 Построение изометрического овала. Примеры построения аксонометрических проекций плоских и пространственных геометрических фигур.

4.2 Проекционное черчение

4.2.1 Предмет и краткий очерк развития черчения. Стандартизация как фактор, способствующий развитию науки и техники. Единая Система Конструкторской Документации (ЕСКД). Ее назначение, структура и содержание. Требования, предъявляемые Стандартами ЕСКД к составлению и оформлению чертежей.

4.2.2 Общие правила выполнения чертежей. Форматы листов чертежей, Основные и дополнительные форматы, их образование и обозначение. Основная надпись и ее расположение на формате листа (ГОСТ 2.301-68). Масштабы изображений и их обозначение на чертеже в основной надписи и на поле чертежа (ГОСТ 2.302-68).

4.2.3 Линии чертежа. Типы линий, их начертание и основные назначения. Толщина всех типов линий по отношению к сплошной толстой основной линии (ГОСТ 2.303-68).

4.2.4 Шрифты чертежные. Типы и размеры шрифта. Ширина букв и толщина линий шрифта (ГОСТ. 2.304-81).

4.2.5 Основная надпись (угловой штамп), содержание и порядок ее заполнения на чертежах (ГОСТ 2.104-2006).

4.2.6 Изображения – виды, разрезы, сечения (ГОСТ 2.305-2008). Основные положения и определения. Метод прямоугольного проецирования – основа составления чертежей. Виды. Содержание и определение вида. Главный, основные, дополнительные и местные виды, их определение и расположение на чертеже. Обозначение дополнительных и местных видов на чертеже. Разрезы. Определение и содержание разреза. Классификация разрезов в зависимости от положения секущей плоскости относительно горизонтальной плоскости проекций (горизонтальные, вертикальные, наклонные), относительно длины и высоты предмета (продольные, поперечные), от числа секущих плоскостей (простые и сложные). Расположение и обозначение разрезов на чертеже. Местные разрезы. Соединение части вида и части соответствующего разреза и их разделение на чертеже. Условия, обеспечивающие возможность соединения половины вида и половины разреза. Сечения. Определение и содержание сечения. Сечения - вынесенные и наложенные, их расположение и обозначение на чертеже.

Условности и упрощения, применяемые при изображении видов, разрезов и сечений:

1) Изображение половины вида, разреза или сечения, если они представляют симметричную фигуру.

2) Изображение в разрезе тонкостенных элементов типа ребер жесткости, спиц маховиков, сплошных валов, когда секущая плоскость направлена вдоль длинной стороны такого элемента.

3) Изображение в разрезе отверстий, расположенных на круглых фланцах, когда их оси не совпадают с секущей плоскостью.

4.2.7 Обозначения графические материалов и правила их нанесения на чертежах (ГОСТ 2.306-68). Нанесение штриховки в разрезах и сечениях.

4.2.8 Нанесение размеров (ГОСТ 2.307-68). Сведения об основных требованиях и правилах нанесения размеров рассматриваются выборочно в зависимости от этапов выполнения графических работ.

4.2.9 Аксонометрические проекции (ГОСТ 2.317-69). Прямоугольные изометрическая и диметрическая проекции. Коэффициенты искажения. О проекциях окружностей, расположенных в плоскостях параллельных плоскостям проекций. Направление большой и малой осей эллипса и их величины в зависимости от принятых коэффициентов искажения. Направления штриховки в разрезах и сечениях аксонометрических изображений.

4.2.10 Основные положения по съемке эскизов. Определение эскиза. Требования к выполнению эскиза. Рекомендации по последовательности выполнения эскиза.

5 Образовательные технологии

Методика преподавания дисциплины «Инженерная графика» и реализация компетентного подхода в изложении и восприятии материала предусматривает использование следующих активных и интерактивных форм проведения групповых, индивидуальных, аудиторных занятий в сочетании с внеаудиторной работой с целью формирования и развития профессиональных навыков, обучающихся:

- подготовка к выполнению лабораторных работ в лабораториях вуза;
- защита и индивидуальное обсуждение выполняемых этапов лабораторных работ;
- игровое проектирование;
- индивидуальный тренаж;
- групповой тренинг;
- проведение мастер-классов по инженерной графике.

Удельный вес занятий, проводимых в интерактивных формах, определен главной целью образовательной программы, особенностью контингента обучающихся и содержанием дисциплины «Инженерная графика» и в целом по дисциплине составляет 50% аудиторных занятий.

6. Оценочные средства для текущего контроля успеваемости, промежуточной аттестации по итогам освоения дисциплины и учебно-методическое обеспечение самостоятельной работы студентов

В процессе обучения используются следующие оценочные формы самостоятельной работы студентов, оценочные средства текущего контроля успеваемости и промежуточных аттестаций:

В первом семестре

- рабочая тетрадь;
- подготовка к выполнению лабораторных работ и их защита;
- решение комплектов задач;
- контрольная работа;
- экзамен.

Образцы тестовых заданий, рабочей тетради, контрольных вопросов и заданий для проведения текущего контроля, экзаменационных билетов, приведены в приложении 2.

6.1 Фонд оценочных средств для проведения промежуточной аттестации обучающихся по дисциплине (модулю)

6.1.1 Перечень компетенций с указанием этапов их формирования в процессе освоения образовательной программы.

В результате освоения дисциплины (модуля) формируются следующие компетенции:

Код компетенции	В результате освоения образовательной программы обучающийся должен обладать
ОПК-1	Способностью осуществлять поиск, хранение, обработку и анализ информации из различных источников и баз данных, представлять её в требуемом формате с использованием информационных, компьютерных и сетевых технологий.
ПК-11	Готовностью использовать современные информационные технологии в своей профессиональной области, в том числе базы данных и пакеты прикладных программ.

В процессе освоения образовательной программы данные компетенции, в том числе их отдельные компоненты, формируются поэтапно в ходе освоения

обучающимися дисциплин (модулей), практик в соответствии с учебным планом и календарным графиком учебного процесса.

6.1.2 Описание показателей и критериев оценивания компетенций, формируемых по итогам освоения дисциплины (модуля), описание шкал оценивания

Показателем оценивания компетенций на различных этапах их формирования является достижение обучающимися планируемых результатов обучения по дисциплине (модулю).

ОПК-1 Способность осуществлять поиск, хранение, обработку и анализ информации из различных источников и баз данных, представлять её в требуемом формате с использованием информационных, компьютерных и сетевых технологий.				
Показатель	Критерии оценивания			
	2	3	4	5
знать: Основные требования ЕСКД, правила создания эскизов и чертежей деталей	Обучающийся демонстрирует полное отсутствие или недостаточное соответствие следующих знаний: Основных требований ЕСКД, правил создания эскизов и чертежей деталей	Обучающийся демонстрирует неполное соответствие следующих знаний: Основных требований ЕСКД, правил создания эскизов и чертежей деталей. Допускаются значительные ошибки, проявляется недостаточность знаний, по ряду показателей, обучающийся испытывает значительные затруднения при оперировании знаниями при их переносе на новые ситуации.	Обучающийся демонстрирует частичное соответствие следующих знаний: Основных требований ЕСКД, правил создания эскизов и чертежей деталей, но допускаются незначительные ошибки, неточности, затруднения при аналитических операциях.	Обучающийся демонстрирует полное соответствие следующих знаний: Основных требований ЕСКД, правил создания эскизов и чертежей деталей, свободно оперирует приобретенными знаниями.

<p>уметь: Использовать знания для решения задач конструирования.</p>	<p>Обучающийся не умеет или в недостаточной степени использовать знания для решения задач конструирования.</p>	<p>Обучающийся демонстрирует неполное соответствие следующих умений: использовать знания для решения задач конструирования. . Допускаются значительные ошибки, проявляется недостаточность умений, по ряду показателей, обучающийся испытывает значительные затруднения при оперировании умениями при их переносе на новые ситуации.</p>	<p>Обучающийся демонстрирует частичное соответствие следующих умений: использовать знания для решения задач конструирования. Умения освоены, но допускаются незначительные ошибки, неточности, затруднения при аналитических операциях, переносе умений на новые, нестандартные ситуации.</p>	<p>Обучающийся демонстрирует полное соответствие следующих умений: Использовать знания для решения задач конструирования. Свободно оперирует приобретенными умениями, применяет их в ситуациях повышенной сложности.</p>
<p>владеть: Методами эскизирования, моделирования, генерации чертежей.</p>	<p>Обучающийся не владеет или в недостаточной степени владеет методами эскизирования, моделирования, генерации чертежей.</p>	<p>Обучающийся владеет методами эскизирования, моделирования, генерации чертежей продукции в неполном объеме, допускаются значительные ошибки, проявляется недостаточность владения навыками по ряду показателей, Обучающийся испытывает значительные затруднения при применении навыков в новых ситуациях.</p>	<p>Обучающийся частично владеет методами эскизирования, моделирования, генерации чертежей, навыки освоены, но допускаются незначительные ошибки, неточности, затруднения при аналитических операциях, переносе умений на новые, нестандартные ситуации.</p>	<p>Обучающийся в полном объеме владеет методами эскизирования, моделирования, генерации чертежей, свободно применяет полученные навыки в ситуациях повышенной сложности.</p>

ПК-11 - Готовность использовать современные информационные технологии в своей профессиональной области, в том числе базы данных и пакеты прикладных программ.

<p>знать: Основные требования ЕСКД, правила создания</p>	<p>Обучающийся демонстрирует полное отсутствие или недостаточное соответствие следующих знаний:</p>	<p>Обучающийся демонстрирует неполное соответствие следующих знаний: Основных требований ЕСКД, правил создания эскизов и</p>	<p>Обучающийся демонстрирует частичное соответствие следующих знаний: Основных требований ЕСКД, правил создания</p>	<p>Обучающийся демонстрирует полное соответствие следующих знаний:</p>
---	---	--	---	--

эскизов и чертежей деталей	Основных требований ЕСКД, правил создания эскизов и чертежей деталей	чертежей деталей. Допускаются значительные ошибки, проявляется недостаточность знаний, по ряду показателей, обучающийся испытывает значительные затруднения при оперировании знаниями при их переносе на новые ситуации.	эскизов и чертежей деталей, но допускаются незначительные ошибки, неточности, затруднения при аналитических операциях.	Основных требований ЕСКД, правил создания эскизов и чертежей деталей, свободно оперирует приобретенными знаниями.
уметь: Использовать знания для решения задач конструирования.	Обучающийся не умеет или в недостаточной степени использовать знания для решения задач конструирования.	Обучающийся демонстрирует неполное соответствие следующих умений: использовать знания для решения задач конструирования. . Допускаются значительные ошибки, проявляется недостаточность умений, по ряду показателей, обучающийся испытывает значительные затруднения при оперировании умениями при их переносе на новые ситуации.	Обучающийся демонстрирует частичное соответствие следующих умений: использовать знания для решения задач конструирования. Умения освоены, но допускаются незначительные ошибки, неточности, затруднения при аналитических операциях, переносе умений на новые, нестандартные ситуации.	Обучающийся демонстрирует полное соответствие следующих умений: Использовать знания для решения задач конструирования. Свободно оперирует приобретенным и умениями, применяет их в ситуациях повышенной сложности.
владеть: Методами эскизирования, моделирования, генерации чертежей.	Обучающийся не владеет или в недостаточной степени владеет методами эскизирования, моделирования, генерации чертежей.	Обучающийся владеет методами эскизирования, моделирования, генерации чертежей продукции в неполном объеме, допускаются значительные ошибки, проявляется недостаточность владения навыками по ряду показателей, Обучающийся испытывает значительные затруднения при применении навыков в новых ситуациях.	Обучающийся частично владеет методами эскизирования, моделирования, генерации чертежей, навыки освоены, но допускаются незначительные ошибки, неточности, затруднения при аналитических операциях, переносе умений на новые, нестандартные ситуации.	Обучающийся в полном объеме владеет методами эскизирования, моделирования, генерации чертежей, свободно применяет полученные навыки в ситуациях повышенной сложности.

Шкалы оценивания результатов промежуточной аттестации и их описание:

Форма промежуточной аттестации: экзамен

Промежуточная аттестация обучающихся в форме экзамена проводится по результатам выполнения всех видов учебной работы, предусмотренных учебным планом по данной дисциплине (модулю), при этом учитываются результаты текущего контроля успеваемости в течение семестра. Оценка степени достижения обучающимися планируемых результатов обучения по дисциплине (модулю) проводится преподавателем, ведущим занятия по дисциплине (модулю) методом экспертной оценки. По итогам промежуточной аттестации по дисциплине (модулю) выставляется оценка «отлично», «хорошо», «удовлетворительно» или «неудовлетворительно».

На дату проведения промежуточной аттестации студенты должны выполнить все виды учебной работы, предусмотренные рабочей программой по дисциплине «Инженерная графика». Название и перечень работ представлены в приложении 1 к РПД».

Шкала оценивания	Описание
Отлично	Выполнены все виды учебной работы, предусмотренные учебным планом. Студент демонстрирует соответствие знаний, умений, навыков приведенным в таблицах показателей, оперирует приобретенными знаниями, умениями, навыками, применяет их в ситуациях повышенной сложности. При этом может быть допущена незначительная ошибка, неточность, затруднение при аналитических операциях, переносе знаний и умений на новые, нестандартные ситуации.
Хорошо	Выполнены все виды учебной работы, предусмотренные учебным планом. Студент демонстрирует соответствие знаний, умений, навыков приведенным в таблицах показателей, оперирует приобретенными знаниями, умениями, навыками, применяет их в ситуациях повышенной сложности. При этом могут быть допущены несколько незначительных ошибок, неточностей,

	затруднений при аналитических операциях, переносе знаний и умений на новые, нестандартные ситуации.
Удовлетворительно	Выполнены все виды учебной работы, предусмотренные учебным планом. Студент демонстрирует соответствие знаний, умений, навыков приведенным в таблицах показателей, оперирует приобретенными знаниями, умениями, навыками, с затруднениями применяет их в ситуациях повышенной сложности. При этом могут быть допущены несколько ошибок, неточностей, затруднений при аналитических операциях, переносе знаний и умений на новые, нестандартные ситуации.
Неудовлетворительно	Не выполнен один или более видов учебной работы, предусмотренных учебным планом. Студент демонстрирует неполное соответствие знаний, умений, навыков приведенным в таблицах показателей, допускаются значительные ошибки, проявляется отсутствие знаний, умений, навыков по ряду показателей, студент испытывает значительные затруднения при оперировании знаниями и умениями при их переносе на новые ситуации.

Фонды оценочных средств представлены в приложении 2 к рабочей программе

7 Учебно-методическое и информационное обеспечение дисциплины

а) основная литература:

- 1) Курс начертательной геометрии Семенцов-Огиевский М.А. Курс начертательной геометрии. – М.: Высшая школа, 2006. – 272 с.
- 2) Гордон В.О., Иванов Ю.Б., Солнцева Т.Е. Сборник задач по курсу начертательной геометрии. – М.: Высшая школа, 2000. – 320 с.

3) Фазлулин Э.М., Халдинов В.А. Инженерная графика. М.: Изд. центр «Академия», 2011. – 394 с.

4) Бродский А.М., Фазлулин Э.М., Халдинов В.А. Инженерная графика (металлообработка). М.: Изд. центр «Академия», 2016. – 396 с.

б) дополнительная литература:

5) Стандарты ЕСКД: ГОСТ 2.101-68,. Сборочный чертеж. Методические указания. М.: МАМИ. 2000. ГОСТ 2.102-68, ГОСТ 2.104-2006, ГОСТ 2.106-96, ГОСТ 2.109-73, ГОСТ 2.119-73, ГОСТ 2.301-68÷ГОСТ 2.307-68, ГОСТ 2.311-68, ГОСТ 2.315-68, ГОСТ 2.317-69, ГОСТ 2.401÷ГОСТ 2.409-74.

6) Коллектив авторов. Под редакцией Фазлулина Э.М. Деталировка. Сборочный чертеж. Методические указания №1577. М.: МГТУ МАМИ, 2000. – 32 с.

7) Коллектив авторов. Под редакцией Фазлулина Э.М. Выполнение чертежей и эскизов. Построение изображений. Методические указания №1720. М.: МГТУ «МАМИ», 2003. – 38 с.

8) Коллектив авторов. Под редакцией Фазлулина Э.М. Резьбы и резьбовые соединения. Методические указания №508. М.: МГТУ «МАМИ», 2011.- 41 с.

9) Коллектив авторов. Под редакцией Фазлулина Э.М. Нанесение размеров на эскизах и рабочих чертежах деталей. Часть 1. Методические указания № 509. М.: МГТУ «МАМИ», 2011.- 28 с.

в) программное обеспечение и интернет-ресурсы:

Интернет-ресурсы включают учебно-методические материалы в электронном виде, представленные на платформе системы дистанционного образования университета:

<https://lms.mospolytech.ru/course/view.php?id=703>

Инженерная графика (Проекционное черчение)

<https://lms.mospolytech.ru/course/view.php?id=1272>

Инженерная графика (Машиностроительное черчение)

<https://lms.mospolytech.ru/course/view.php?id=429>

Компьютерная графика (AUTODESK INVENTOR)

<https://lms.mospolytech.ru/course/view.php?id=5490>

Инженерная графика – Компьютерная графика. Autodesk AutoCAD

8 Материально-техническое обеспечение дисциплины

Три компьютерные лаборатории кафедры «Инженерная графика и компьютерное моделирование» Ауд. ПК416, ПК417, ПК418 оснащенные 50 компьютерами, лаборатория с фондом типовых деталей и наглядных пособий ПК419.

9 Методические рекомендации для самостоятельной работы студентов

Этапы процесса организации самостоятельной работы студентов:

- подготовительный (определение целей и составление программы самостоятельной работы, подготовка методического обеспечения и оборудования);
- основной (реализация программы с использованием приемов поиска информации: усвоение, переработка, применение, передача знаний, фиксирование результатов);
- заключительный (оценка эффективности и значимости программы; анализ результатов самостоятельной работы, их систематизация; выводы о направлениях оптимизации труда).

Чтобы правильно организовать свою самостоятельную работу, необходимо студенту создать условия для продуктивной умственной деятельности. К условиям продуктивности умственной деятельности относятся:

- постепенное вхождение в работу;
- выдерживание индивидуального ритма, темпа работы и размера ее исполнения;
- привычная последовательность и систематичность деятельности;
- правильное чередование труда и отдыха.

Студенту важно помнить:

- отдых не предполагает полного бездействия, он может быть достигнут переменной дела;
- смену периодов работоспособности в течение дня. Наиболее плодотворно для занятия умственным трудом утреннее время с 8 до 14 часов, максимальная работоспособность с 10 до 13 часов, с 16 до 19 часов, с 20 до 24 часов;
- соблюдение перерывов через 1-1,5 часа перерывы по 10-15 мин, через 3-4 часа работы перерыв 40-60 мин;
- чтобы выполнить весь объем самостоятельной работы по предметам курса, необходимо систематически заниматься по 3-5 часов ежедневно, желательно в одни и те же часы, при чередовании занятий с перерывами для отдыха;
- целесообразно ежедневно работать не более чем над двумя-тремя дисциплинами, начиная со среднего по трудности задания,

переходя к более сложному, напоследок оставив легкую часть задания, требующую больше определенных моторных действий.

Итак, самостоятельные занятия требуют интенсивного умственного труда, который необходимо не только правильно организовать. Для оптимальной организации самостоятельной работы студенту рекомендуется составление личного расписания, отражающего время и характер занятий (теоретический курс, практические занятия, графические работы, чтение литературы), перерывы на обед, ужин, отдых, сон, проезд и т.д.

Деятельность студентов по формированию навыков учебной самостоятельной работы

Каждый студент самостоятельно определяет режим своей самостоятельной работы. В процессе самостоятельной работы студент приобретает навыки самоорганизации, самоконтроля, самоуправления, саморефлексии и становится активным самостоятельным субъектом учебной деятельности. В процессе самостоятельной работы студент должен:

- освоить минимум содержания, выносимый на самостоятельную работу студентов и предложенный преподавателем в соответствии с ФГОС высшего профессионального образования (ФГОС ВПО) по данной дисциплине;
- планировать самостоятельную работу в соответствии с графиком самостоятельной работы, предложенным преподавателем;
- осуществлять самостоятельную работу в организационных формах, предусмотренных учебным планом и рабочей программой преподавателя;
- выполнять самостоятельную работу и отчитываться по ее результатам в соответствии с графиком представления результатов, видами и сроками отчетности по самостоятельной работе студентов;
- использовать для самостоятельной работы методические пособия, учебные пособия, разработки сверх предложенного преподавателем перечня.

10 Методические рекомендации для преподавателя

В первую очередь необходимо опираться на действующую рабочую программу по дисциплине, в которой обязательно должны быть определены количество и тематика практических занятий на каждый семестр. Для каждого занятия определяются тема, цель, структура и содержание. Исходя из них, выбираются форма проведения занятия (интерактивная, самостоятельная работа, мастер-класс, тестирование и т.д.) и дидактические методы, которые при этом применяет преподаватель (индивидуальная работа, работа по группам, деловая игра и проч.). Целесообразность выбора

преподавателем того или иного метода зависит, главным образом, от его эффективности в конкретной ситуации. Например, если преподаватель ставит задачу оттачивание практического навыка при освоении сложной темы, то проводится мастер-класс с личной демонстрацией выполнения работы. Для трудоемких по времени и рутинных операций задач следует проводить ролевую игру с коллективным участием студентов.

Особое внимание следует уделить хронометражу занятия, т.е. выделению на каждый этап занятия определённого времени. Для преподавателя, особенно начинающего, чрезвычайно важно придерживаться запланированного хронометража. Если этого не удаётся сделать, то преподавателю необходимо проанализировать ход занятия и, возможно, внести изменения либо в его структуру, либо в форму его проведения.

Необходимость планировать и анализировать учебно-воспитательный процесс в дидактическом, психологическом, методическом аспектах с учетом современных требований к преподаванию обуславливает, в свою очередь, необходимость обоснованного выбора эффективных методов, форм и средств обучения, контроля результатов усвоения студентами программного материала.

Преподавателю возможно использовать максимально эффективно разнообразные формы, методы и средства обучения только в соответствии с поставленными и спланированными конкретными целями, и задачами. Разрабатывать качественный дидактический материал и наглядные пособия с методическими рекомендациями по их применению на занятиях можно только в том случае, если заранее определены цели и задачи как для всего курса дисциплины, так и для каждого отдельного занятия.

Преподаватель должен систематически проводить самоанализ, самооценку и корректировку собственной деятельности на занятиях, разрабатывать и проводить диагностику для определения уровня знаний и умений студентов, разрабатывать и реализовывать программы для индивидуальных и групповых форм работы с учетом способностей студентов.

Обязательно нужно изучать личность студента и коллектива обучаемых в целом, с целью диагностики, проектирования и коррекции их познавательной деятельности на практических занятиях по дисциплине.

Основным условием учебно-методического обеспечения практических занятий по дисциплине является непрерывность психолого-педагогического и методического образования преподавателя, взаимосвязь практики с системой изучения студентами нормативных учебных дисциплин и курсов по

выбору, дающих теоретическое обоснование практической деятельности, позволяющих осмысливать и совершенствовать ее с позиций научного анализа.

/

**Структура и содержание дисциплины «Инженерная графика» по направлению подготовки
19.03.01 «Биотехнология»
(бакалавр)**

n/n	Раздел	Семестр	Неделя семестра	Виды учебной работы, включая самостоятельную работу студентов, и трудоемкость в часах					Виды самостоятельной работы студентов					Формы аттестации	
				Л	П/С	Лаб	СРС	КСР	К.Р.	К.П.	РГР	Реферат	К/р	Э	З
	Первый семестр														
	НАЧЕРТАТЕЛЬНАЯ ГЕОМЕТРИЯ														
1.1	Введение. Методы проецирования: центральное, параллельное. Проецирование точки.	1	1			1	2								
1.2	Проецирование прямой линии и ее отрезка.	1	2			1	2								
1.3	Взаимное положение прямых. О проекциях плоских углов. Плоскость. Главные линии плоскости.	1	3			1	2						№1		
1.4	Положение плоскости относительно плоскостей проекций. Пересечение прямой с проецирующей плоскостью. Пересечение двух плоскостей (общий способ).	1	4-5			3	4						№2		

1.5	Пересечение прямой с плоскостью общего положения. Пересечения двух плоскостей (частный способ). Параллельность прямой и плоскости и двух плоскостей. Перпендикулярность прямой и плоскости и двух плоскостей.	1	6-8			4	6				№1		№3		
1.6	Способы преобразования чертежа. Способ перемены плоскостей проекций. Способ вращения.	1	9-10			3	4								
1.7	Кривые линии и поверхности. Поверхности общего вида.	1	11			1	2								
1.8	Поверхности вращения. Цилиндр вращения. Конус вращения.	1	12			2	2								
1.9	Поверхности вращения. Сфера. Тор.	1	13			2	2								
1.10	Взаимное пересечение кривых поверхностей. Общий алгоритм решения.	1	14			2	2								
1.11	Взаимное пересечение соосных поверхностей вращения. Применение сфер с постоянным центром.	1	15			2	2								
1.12	Пересечение прямой линии с кривой поверхностью.	1	16			1	2								
1.13	Многогранники. Пересечение многогранника плоскостью. Пересечение прямой линии с многогранником. Взаимное пересечение многогранников	1	17-18			4	4								
	ПРОЕКЦИОННОЕ ЧЕРЧЕНИЕ														
2.1	Единая Система Конструкторской Документации (ЕСКД). Общие	1	1-2			3	6								

	правила выполнения чертежей. Форматы листов чертежей, Основные и дополнительные форматы, их образование и обозначение. Основная надпись и ее расположение на формате листа (ГОСТ 2.301-68). Масштабы изображений и их обозначение на чертеже в основной надписи и на поле чертежа (ГОСТ 2.302-68).													
2.2 2.3	Линии чертежа. Типы линий, их начертание и основные назначения. Толщина всех типов линий по отношению к сплошной толстой основной линии (ГОСТ 2.303-68). Шрифты чертежные. Типы и размеры шрифта. Ширина букв и толщина линий шрифта (ГОСТ. 2.304-81).	1	3-4			1	6							
2.4	Изображения – виды, разрезы, сечения. Главный, основные, дополнительные и местные виды, их определение и расположение на чертеже. Обозначение дополнительных и местных видов на чертеже..	1	5-6			3	6				№1 ПЧ			
–	Разрезы. Определение и содержание разреза. Классификация разрезов в зависимости от положения секущей плоскости относительно горизонтальной плоскости	1	7-8			3	6				№2 ПЧ			

	проекций (горизонтальные, вертикальные, наклонные), относительно длины и высоты предмета (продольные, поперечные), от числа секущих плоскостей (простые и сложные). Расположение и обозначение разрезов на чертеже. Местные разрезы.													
–	Соединение части вида и части соответствующего разреза и их разделение на чертеже. Условия, обеспечивающие возможность соединения половины вида и половины разреза. Сечения. Определение и содержание сечения. Сечения - вынесенные и наложенные, их расположение и обозначение на чертеже. Условности и упрощения, применяемые при изображении видов, разрезов и сечений.	1	9-10			4	6				№3 ПЧ			
2.5	Обозначения графические материалов и правила их нанесения на чертежах (ГОСТ 2.306-68). Нанесение штриховки в разрезах и сечениях.	1	11-18			4	24							
2.6	Нанесение размеров (ГОСТ 2.307-68). Сведения об основных требованиях и правилах нанесения размеров рассматриваются выборочно в зависимости от этапов выполнения графических	1	–			5								

	работ.														
2.7	Основные положения по съемке эскизов. Определение эскиза. Требования к выполнению эскиза. Рекомендации по последовательности выполнения эскиза.	1	–			4									
	Форма аттестации		19-21												Э
	Всего часов по дисциплине в первом семестре					54	90								

МИНИСТЕРСТВО НАУКИ И ВЫСШЕГО ОБРАЗОВАНИЯ РОССИЙСКОЙ ФЕДЕРАЦИИ
ФЕДЕРАЛЬНОЕ ГОСУДАРСТВЕННОЕ АВТОНОМНОЕ ОБРАЗОВАТЕЛЬНОЕ УЧРЕЖДЕНИЕ ВЫСШЕГО ОБРАЗОВАНИЯ

**«МОСКОВСКИЙ ПОЛИТЕХНИЧЕСКИЙ УНИВЕРСИТЕТ»
(МОСКОВСКИЙ ПОЛИТЕХ)**

Направление подготовки: 19.03.01 «Биотехнология»

ОП (профиль): «Биотехнология»

Форма обучения: очная

Вид профессиональной деятельности: производственно-технологическая; организационно-управленческая; научно-исследовательская, проектная.

Кафедра: «Инженерной графики и компьютерного моделирования»

ФОНД ОЦЕНОЧНЫХ СРЕДСТВ

ПО ДИСЦИПЛИНЕ

«Инженерная графика»

Состав: 1. Паспорт фонда оценочных средств

2. Описание оценочных средств:

- вариант экзаменационного билета;
- вариант зачётного билета;
- образец Рабочей тетради;
- варианты контрольных работ;
- варианты РГР;
- перечень комплектов заданий

Москва, 2021 год

ПОКАЗАТЕЛЬ УРОВНЯ СФОРМИРОВАННОСТИ КОМПЕТЕНЦИЙ

Инженерная графика					
ФГОС ВО 19.03.01 «Биотехнология»					
В процессе освоения данной дисциплины студент формирует и демонстрирует следующие общекультурные компетенции:					
КОМПЕТЕНЦИИ		Перечень компонентов	Технология формирования компетенций	Форма оценочного средства**	Степени уровней освоения компетенций
ИН-ДЕКС	ФОРМУЛИРОВКА				
ОПК-1	Способностью осуществлять поиск, хранение, обработку и анализ информации из различных источников и баз данных, представлять её в требуемом формате с использованием информационных, компьютерных и сетевых технологий.	<p>знать:</p> <ul style="list-style-type: none"> Основные требования ЕСКД, правила создания эскизов и чертежей деталей. <p>уметь:</p> <ul style="list-style-type: none"> Использовать знания для решения задач конструирования. <p>владеть:</p> <ul style="list-style-type: none"> Методами эскизирования, моделирования, генерации чертежей. 	лабораторная работа, самостоятельная работа	Э, З РТ, К/Р, РГР	<p>Базовый уровень</p> <p>- способен создавать эскизы и чертежи деталей в стандартных учебных ситуациях</p> <p>Повышенный уровень</p> <p>- способен создавать эскизы и чертежи деталей повышенной сложности</p>

ПК-11	Готовностью использовать современные информационные технологии в своей профессиональной области, в том числе базы данных и пакеты прикладных программ.	<p>знать:</p> <ul style="list-style-type: none"> • Основные требования ЕСКД, правила создания эскизов и чертежей деталей. <p>уметь:</p> <ul style="list-style-type: none"> • Использовать знания для решения задач конструирования. <p>владеть:</p> <ul style="list-style-type: none"> • Методами эскизирования, моделирования, генерации чертежей. 			<p>Базовый уровень</p> <p>- способен создавать эскизы и чертежи деталей в стандартных учебных ситуациях</p> <p>Повышенный уровень</p> <p>- способен создавать эскизы и чертежи деталей повышенной сложности</p>
-------	--	---	--	--	---

** - Сокращения форм оценочных средств см. в приложении 2 к РП.

**Перечень оценочных средств по дисциплине
«Инженерная графика»**

№ ОС	Наименование оценочного средства	Краткая характеристика оценочного средства	Представление оценочного средства в ФОС
1	Экзамен	Курсовые экзамены по всей дисциплине или ее части преследуют цель оценить работу студента за курс (семестр), полученные теоретические знания, прочность их, развитие творческого мышления, приобретение навыков самостоятельной работы, умение синтезировать полученные знания и применять их к решению практических задач.	Образцы экзаменационных билетов.
2	Зачёт	Курсовые зачёты по всей дисциплине или ее части преследуют цель оценить работу студента за курс (семестр), полученные теоретические знания, прочность их, развитие творческого мышления, приобретение навыков самостоятельной работы, умение синтезировать полученные знания и применять их к решению практических задач.	Образцы билетов.
3	Контрольная работа (К/Р)	Средство проверки умений применять полученные знания для решения задач определенного типа по теме или разделу	Образцы контрольных заданий
4	Рабочая тетрадь (РТ)	Дидактический комплекс, предназначенный для самостоятельной работы обучающегося и позволяющий оценивать уровень усвоения им учебного материала.	Образец рабочей тетради
5	Расчетно-графическая работа (РГР)	Средство проверки умений применять полученные знания по заранее определенной методике для решения задач или заданий по модулю или дисциплине в целом.	Образец заданий для выполнения расчетно-графической работы

Вариант экзаменационного билета (первый семестр).

МИНИСТЕРСТВО НАУКИ И ВЫСШЕГО ОБРАЗОВАНИЯ РОССИЙСКОЙ ФЕДЕРАЦИИ
ФЕДЕРАЛЬНОЕ ГОСУДАРСТВЕННОЕ АВТОНОМНОЕ ОБРАЗОВАТЕЛЬНОЕ УЧРЕЖДЕНИЕ ВЫСШЕГО ОБРАЗОВАНИЯ
«МОСКОВСКИЙ ПОЛИТЕХНИЧЕСКИЙ УНИВЕРСИТЕТ»
(МОСКОВСКИЙ ПОЛИТЕХ)

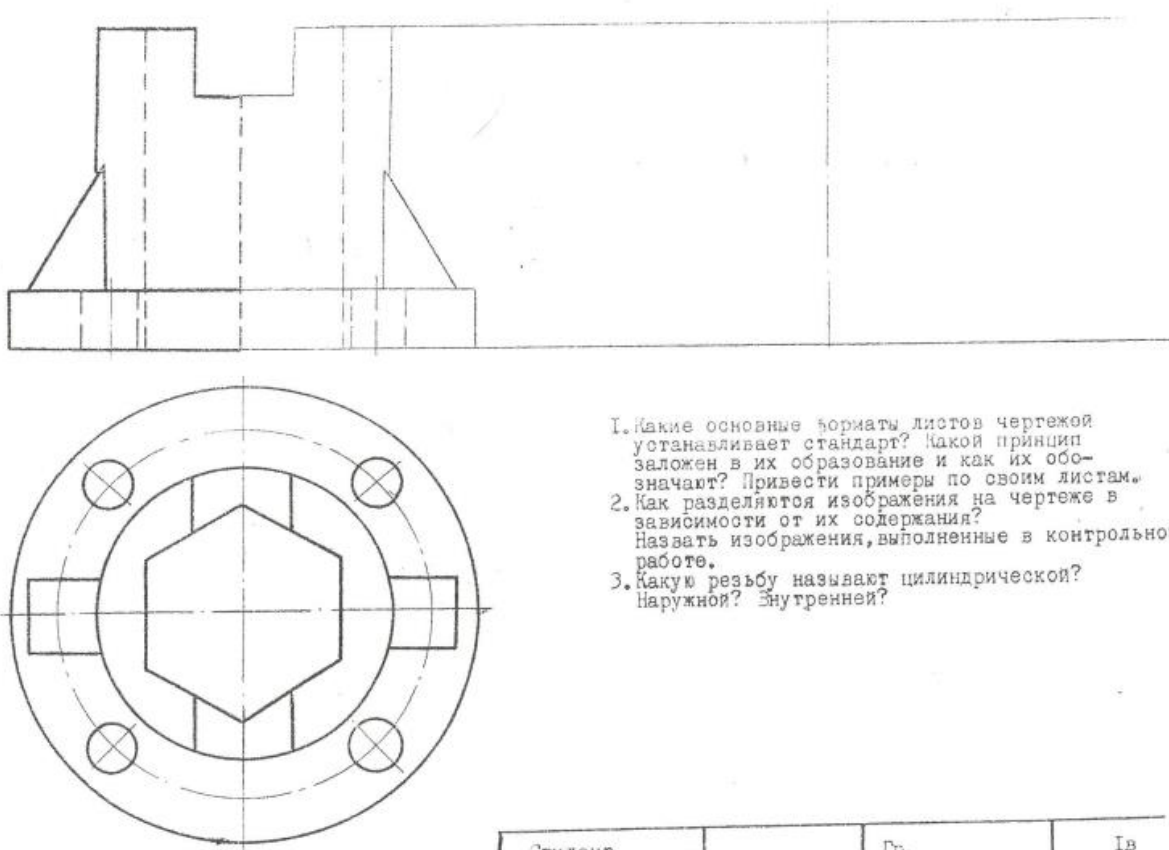
Факультет Базовых компетенций, кафедра «Инженерная графика и компьютерное моделирование»
Дисциплина Инженерная графика
Образовательная программа 19.03.01 «Биотехнология»
Курс 1, семестр 1

БИЛЕТ № 14

1. Построить третий вид по двум заданным с выполнением фронтального и профильного разрезов детали в задании № .
2. Решить две графические задачи из задания № 114 по Начертательной геометрии.

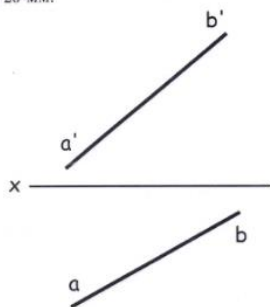
Утверждено на заседании кафедры « » 2021 г., протокол № .

Зав. кафедрой _____ / _____ /

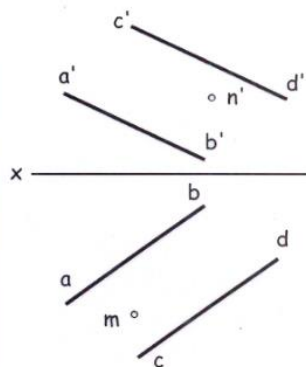


Билет 114

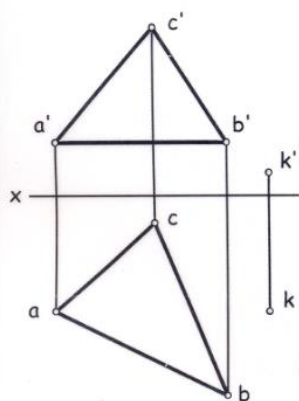
1. Построить проекции точки С, принадлежащей прямой АВ и удаленной от горизонтальной плоскости проекций на 20 мм.



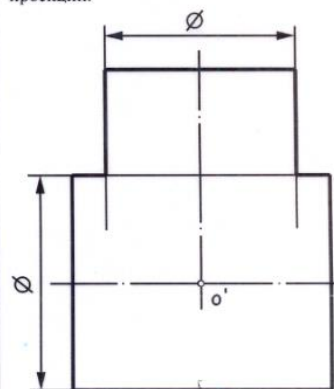
2. Построить проекции прямой MN, принадлежащей плоскости, заданной параллельными прямыми АВ и CD.



3. Определить расстояние от точки К до плоскости треугольника ABC (плоскости $\{[a'b'] \parallel x\}$), и построить проекции отрезка, измеряющего это расстояние.



4. Построить проекцию линии пересечения цилиндрических поверхностей вращения. Оси цилиндров пересекаются и параллельны фронтальной плоскости проекций.



Задание №114 к билету.

Образец Рабочей тетради.

Рабочая тетрадь «методические указания и условия задач по курсу начертательной геометрии». В Методических указаниях приведены вопросы и условия задач по основным разделам начертательной геометрии. Материал изложен по принципу от простого к сложному, что обеспечивает лучшее освоение предмета. Данные указания позволяют повысить активность студентов, сократить затраты времени, связанные с вычерчиванием графической части условий задач. Содержит 117 иллюстраций на 52 страницах. Ниже представлены титульный лист и одна страница с заданиями.

МИНИСТЕРСТВО НАУКИ И ОБРАЗОВАНИЯ
РОССИЙСКОЙ ФЕДЕРАЦИИ

Федеральное государственное бюджетное образовательное учреждение
высшего профессионального образования

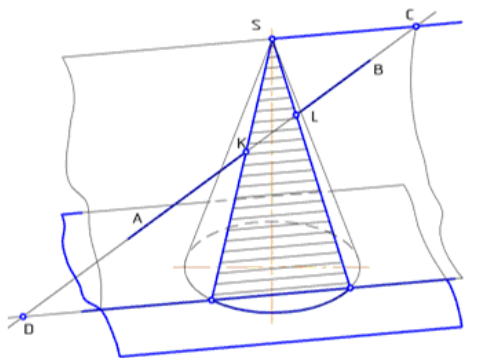
«МОСКОВСКИЙ ПОЛИТЕХ»

Кафедра «Инженерная графика и компьютерное моделирование»

Одобрено
методической комиссией
общетехнических дисциплин

МЕТОДИЧЕСКИЕ УКАЗАНИЯ И УСЛОВИЯ ЗАДАЧ ПО КУРСУ НАЧЕРТАТЕЛЬНОЙ ГЕОМЕТРИИ

Под редакцией
профессора Э. М. Фазлулина



Студент _____

Группа _____

МОСКВА 2017

Рис.1. Титульный лист Рабочей тетради

Кривые поверхности

95. Сформулируйте признак принадлежности точки поверхности.

96. Построить недостающие проекции точек, лежащих на заданных поверхностях, соблюдая условия видимости.

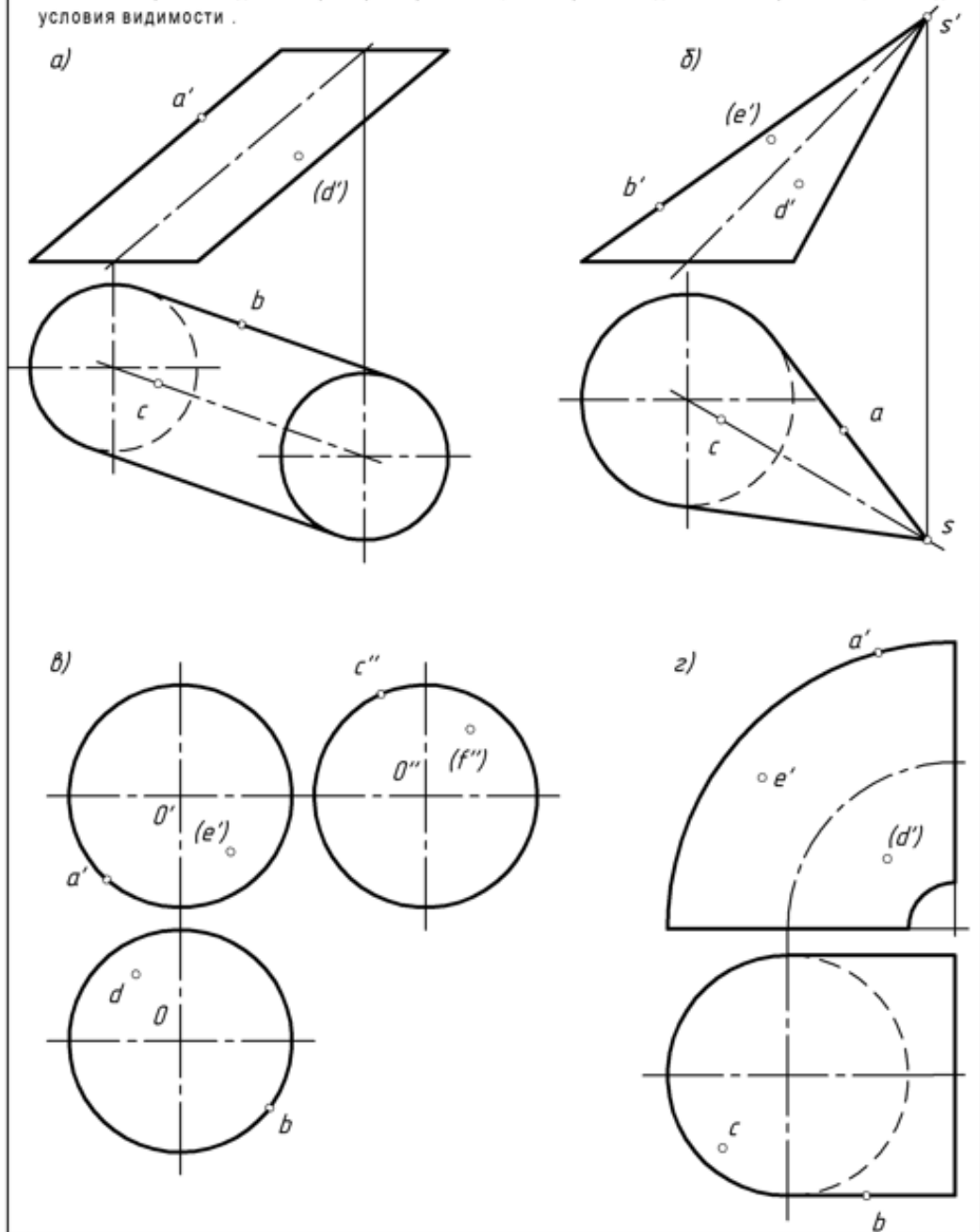


Рис.2. Лист с заданиями Рабочей тетради.

Вариант контрольной работы (Начертательная геометрия) (первый семестр)

III-1

1. Какая из плоскостей горизонтальная (или Π_H)?

1. 2. 3. 4. 5.

2. Укажите на чертеже прямую (1, 2, 3, 4), принадлежащую плоскости.

1. 2. 3. 4.

3. На каком чертеже точка K принадлежит заданной плоскости?

1. 2. 3. 4.

4. На каком эфире данные плоскости взаимно параллельны?

1. 2. 3. 4.

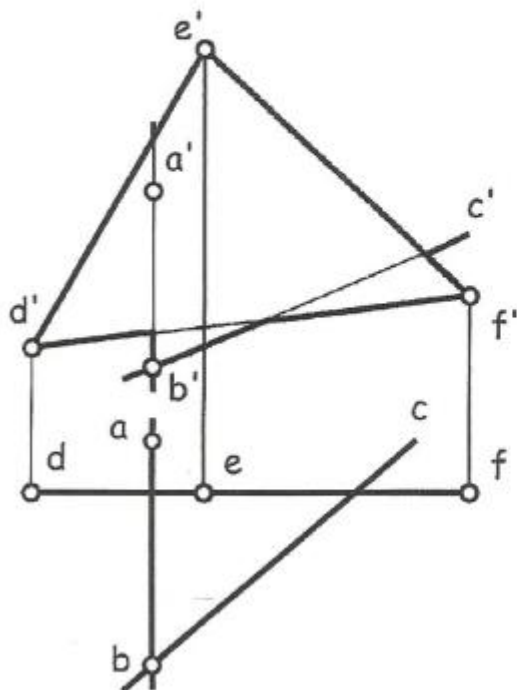
5. Укажите плоскость, проходящую через точку K и перпендикулярную к плоскости ΔABC и к плоскости V.

1. 2. 3.

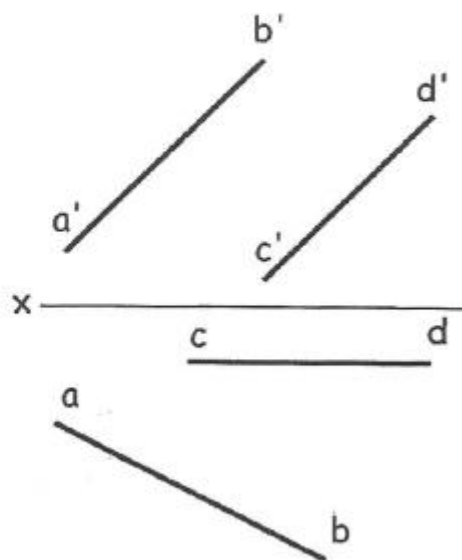
Вариант Расчетно-графической работы №1
Начертательная геометрия. Первый семестр

127

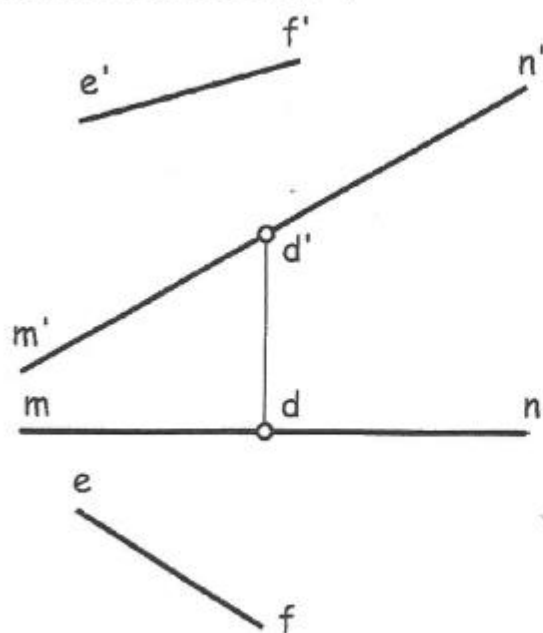
1. Построить проекции линии пересечения плоскости, заданной пересекающимися прямыми АВ и ВС, с плоскостью треугольника DEF, соблюдая условия видимости.



2. Построить проекции прямой, параллельной плоскости Н, отстоящей от нее на 25 мм и пересекающей прямые АВ и CD.



3. Построить проекции треугольника ABC со стороной BC, расположенной на прямой MN и вершиной A, принадлежащей прямой EF. Сторона BC = 60 мм, а основание D высоты AD делит сторону BC в отношении $|BD| : |DC| = 1 : 2$. (MN) параллельна плоскости V.



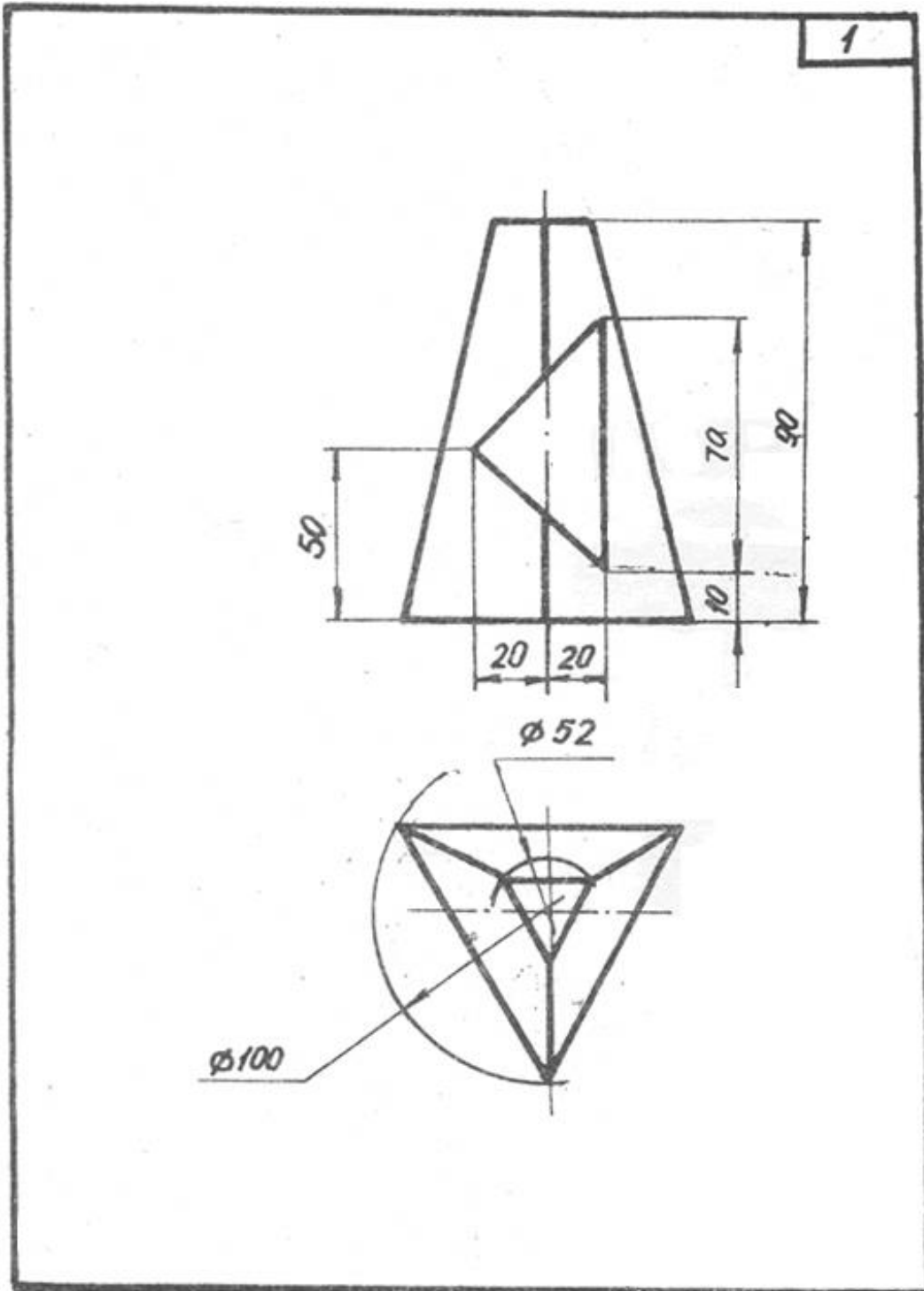
Студент _____

Группа _____

**Вариант Расчетно-графической работы №2
(Начертательная геометрия) (первый семестр)**

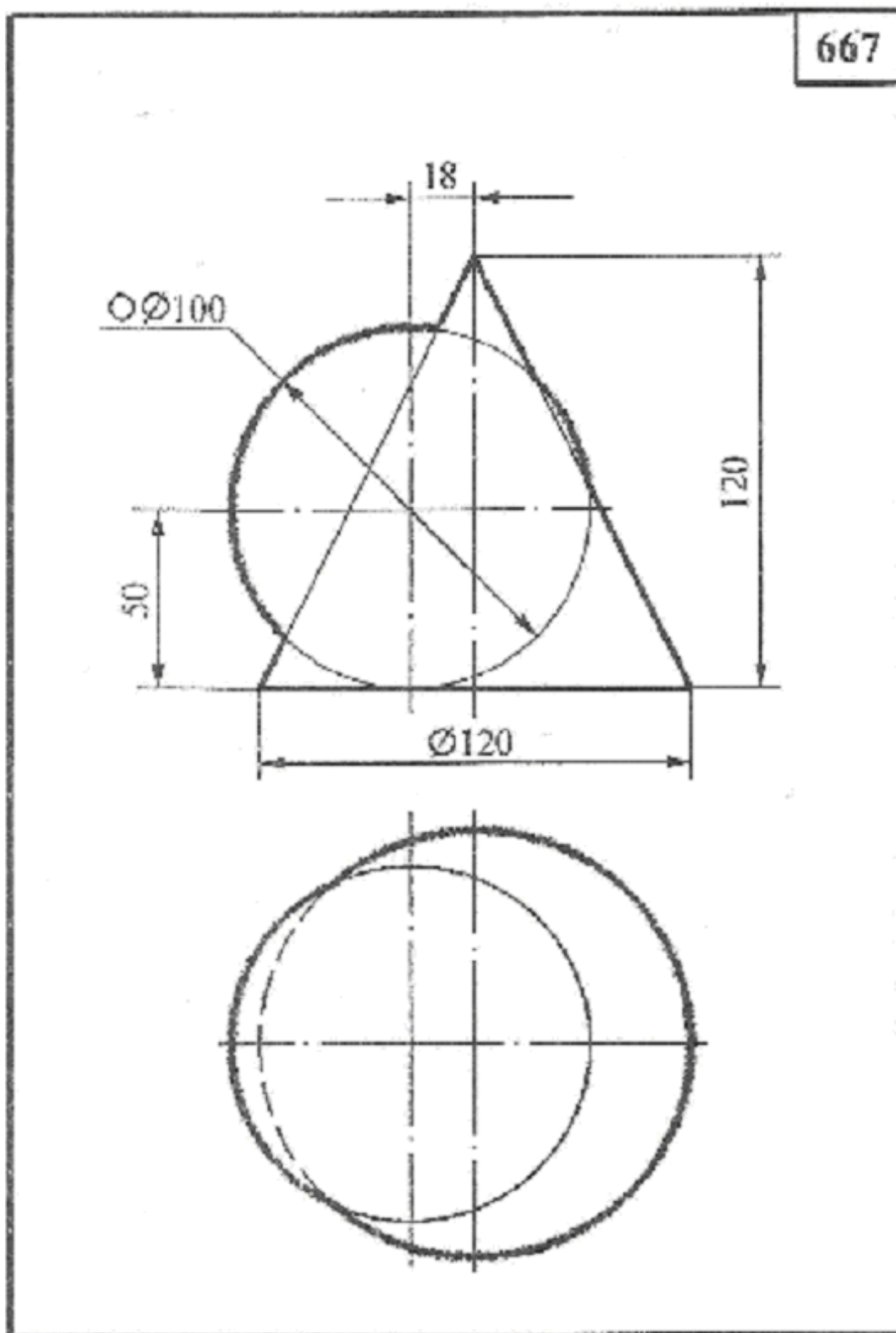
Построить пересечение двух многогранников.

Построить профильную проекцию заданных многогранников.



**Вариант Расчетно-графической работы №3
(Начертательная геометрия) (первый семестр)**

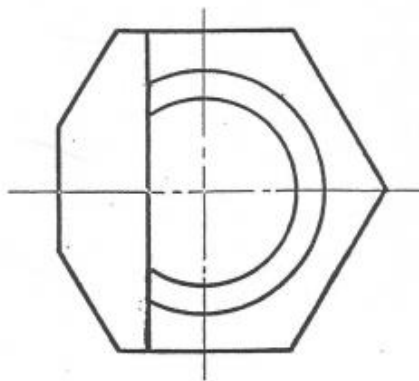
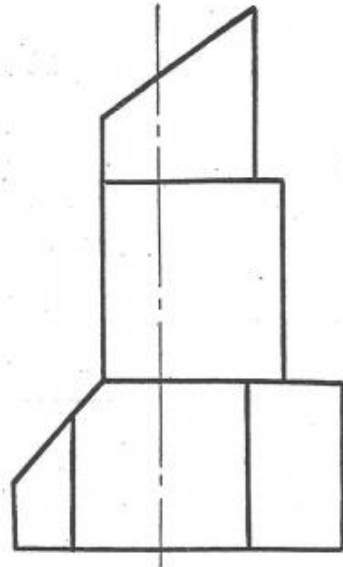
Построить проекции линии взаимного пересечения двух кривых поверхностей.
Построить натуральный вид фигуры сечения заданных поверхностей плоскостью.



**Вариант Контрольной работы
(Проекционное черчение) (первый семестр)**

Построить третий вид предмета по двум заданным его видам.

29

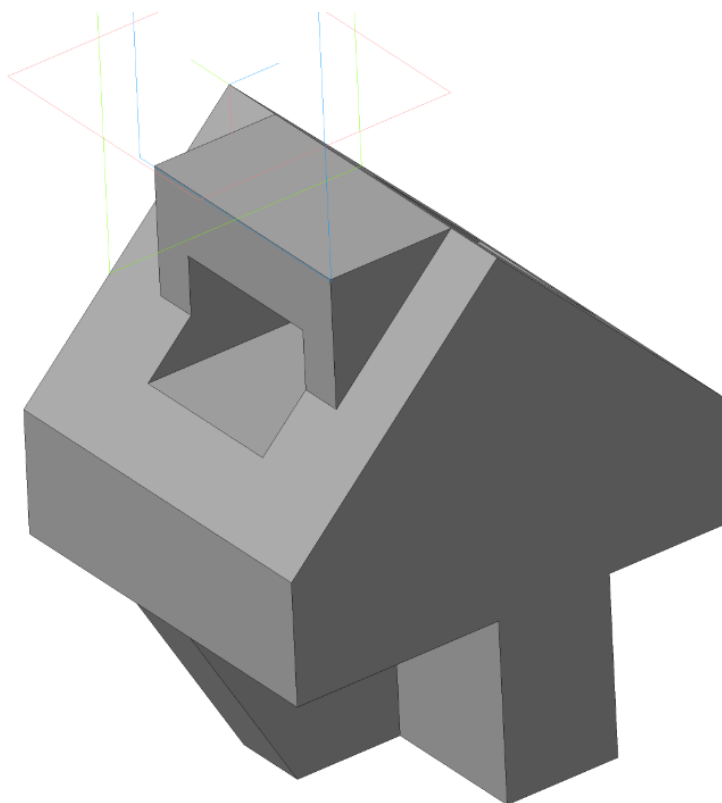


Вариант Расчетно-графической работы №1 (Проекционное черчение) (первый семестр)

Снять эскиз с учебной модели. Вычертить модель в шести основных видах.



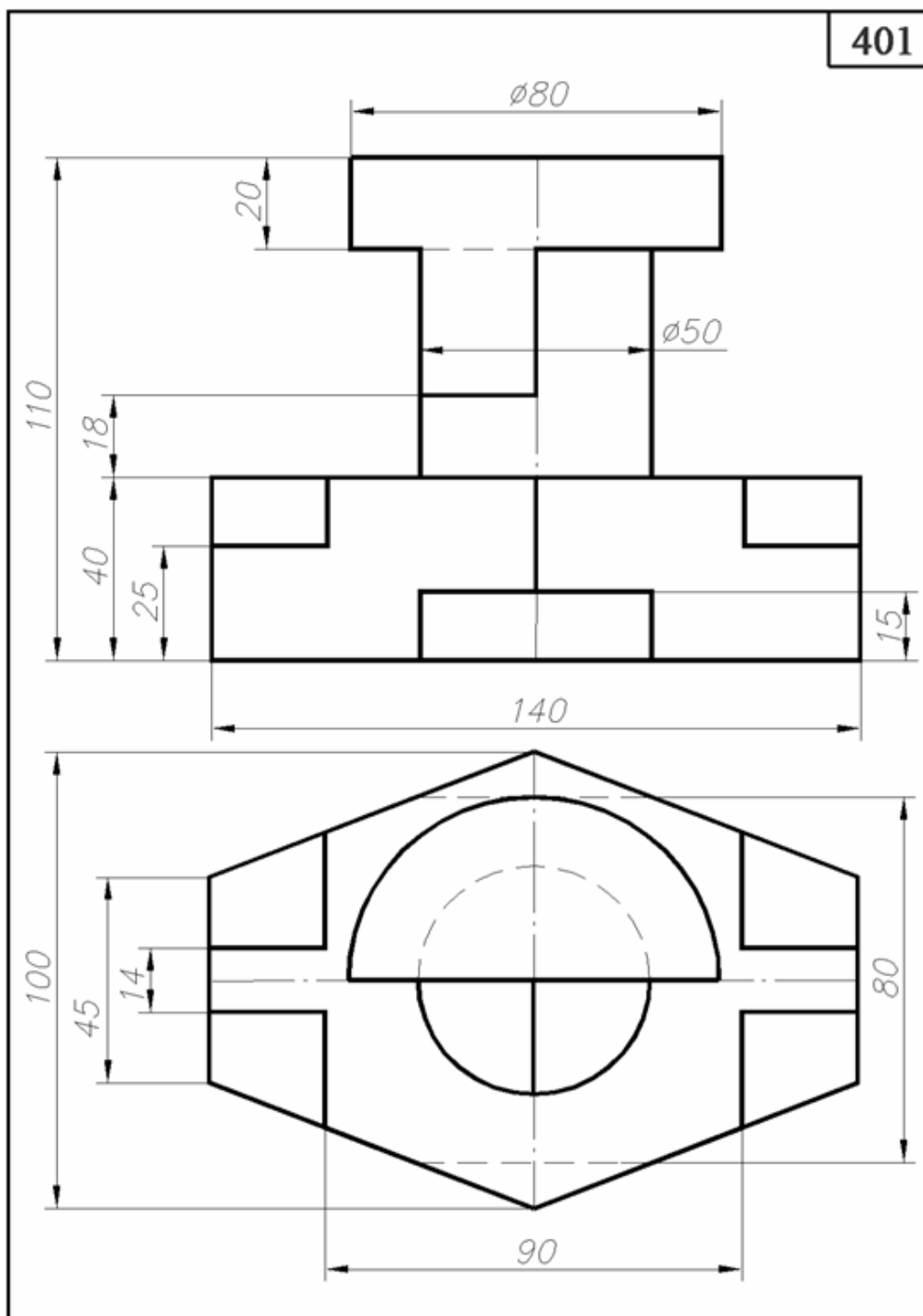
Фото учебной модели



3D-модель

**Вариант Расчетно-графической работы №2
(Проекционное черчение) (первый семестр)**

Построить третий вид предмета по двум заданным



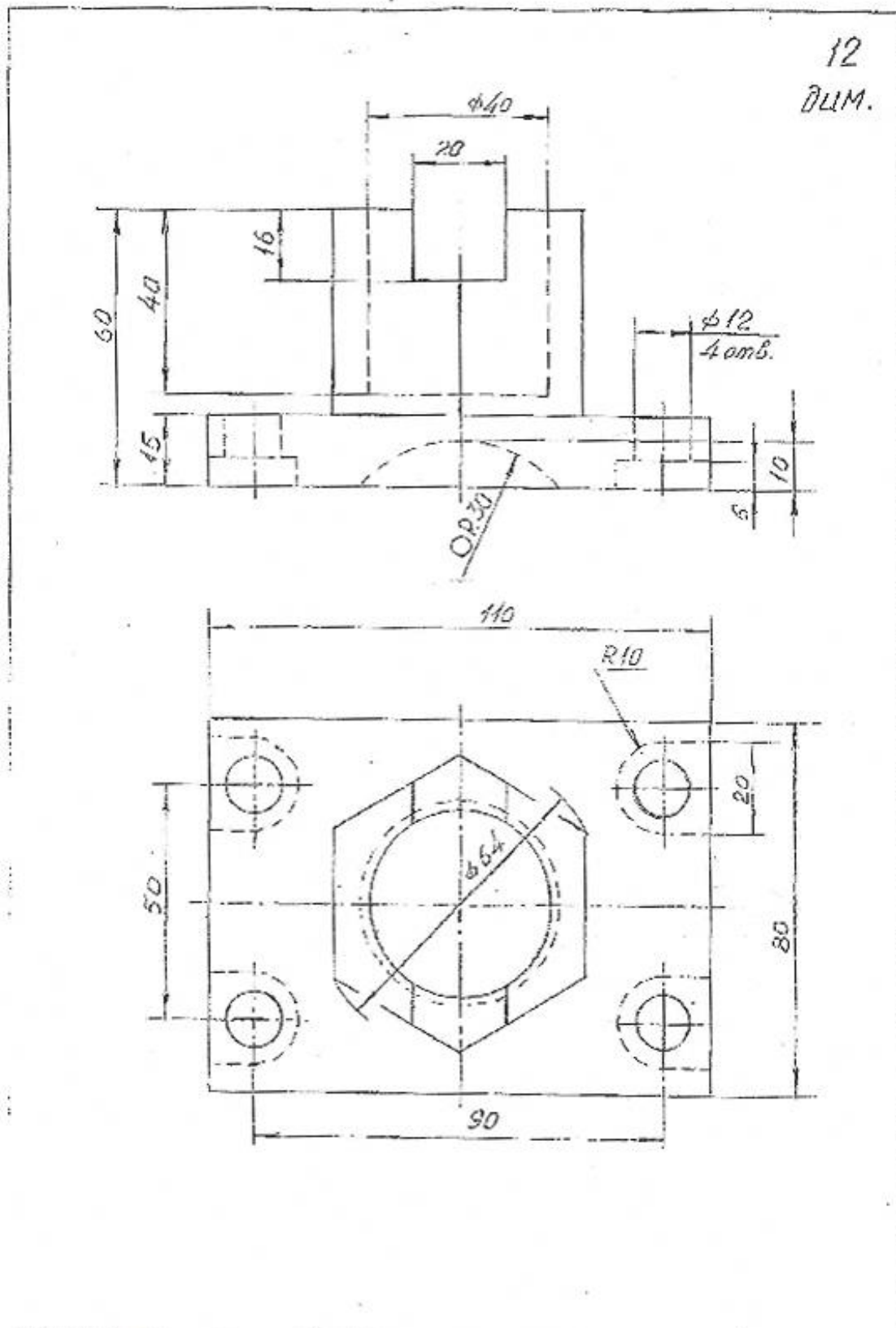
**Вариант Расчетно-графической работы №3
(Проекционное черчение) (первый семестр)**

Снять эскиз с учебной модели с выполнением соответствующих разрезов и сечений. Проставить размерные линии.



Вариант Расчетно-графической работы №4 (проекционное черчение)

Построить третью проекцию предмета по двум заданным его проекциям с выполнением соответствующих разрезов. Построить натуральный вид фигуры сечения предмета наклонной плоскостью.



Перечень комплектов заданий

1. Комплект заданий по разделу «Начертательная геометрия» (ОПК-1, ПК-11):

1.1. Контрольная работа

Тема: Позиционные задачи, Вариант 1...30

1.2. Расчетно-графические работы

Тема: Позиционные задачи, вариант 1...60

Тема: Пирамида, Вариант 1...32

Тема: Пересечение криволинейных поверхностей, Вариант 1...90

2. Комплект заданий по разделу «Проекционное черчение» (ОПК-1, ПК-11)

2.1 Контрольная работа

Тема: По двум видам построить третий вид, вариант 1...38

2.2 Расчетно-графические работы

Тема: Виды – «Построение эскиза модели на 6-ть видов», вариант 1...36

Тема: Виды – «По 2-м видам построить третий», вариант 1...36

Тема: Разрезы – «Построение эскизов двух моделей на разрезы», вариант 1...70

Тема: Разрезы – «Построение 3^{ей} проекции по 2^м заданным с разрезами, вариант 1...55