

Документ подписан простой электронной подписью
Информация о владельце:
ФИО: Максимов Алексей Борисович
Должность: директор департамента по образовательной политике
Дата подписания: 22.01.2024 15:16:54
Уникальный программный ключ:
8db180d1a3f02ac9e60521a5672742735c18b1d6

МИНИСТЕРСТВО НАУКИ И ВЫСШЕГО ОБРАЗОВАНИЯ РОССИЙСКОЙ
ФЕДЕРАЦИИ
ФЕДЕРАЛЬНОЕ ГОСУДАРСТВЕННОЕ АВТОНОМНОЕ ОБРАЗОВАТЕЛЬНОЕ
УЧРЕЖДЕНИЕ ВЫСШЕГО ОБРАЗОВАНИЯ

«МОСКОВСКИЙ ПОЛИТЕХНИЧЕСКИЙ УНИВЕРСИТЕТ»

УТВЕРЖДАЮ



Декан факультета
Урбанистики и городского хозяйства
/ Л.А. Марюшин /

« 31 » августа 2021 г.

РАБОЧАЯ ПРОГРАММА ДИСЦИПЛИНЫ
«Гидравлика и нефтегазовая гидромеханика»

Направление подготовки
21.03.01 «Нефтегазовое дело»

Профиль подготовки
**Эксплуатация и обслуживание объектов транспорта и хранения
нефти, газа и продуктов переработки**

Квалификация (степень) выпускника
Бакалавр

Форма обучения
Очно-заочная

Москва 2021 г.

1 Цели освоения дисциплины

Целью освоения дисциплины (модуля) «**Гидравлика и нефтегазовая гидромеханика**» является:

приобретение студентами базовых знаний по проектированию, сооружению и эксплуатации промышленных и магистральных трубопроводов, резервуаров, газгольдеров и строительных конструкций объектов нефтегазового комплекса.

Изучение Дисциплина «Гидравлика и нефтегазовая гидромеханика» предназначена для овладения знаниями законов движения жидкостей и умением применять эти законы на практике.

Задачи изучения дисциплины

В результате изучения студенты должны:

- получить понятие о гидромеханических процессах;
- знать основные эксплуатационные характеристики гидрооборудования и сетей;
- уметь составлять и решать основные уравнения гидромеханики применительно к типовым инженерным задачам данной специальности;
- пользоваться справочными материалами, производить инженерные расчеты.

2 Место дисциплины в структуре ООП

Дисциплина «Гидравлика и нефтегазовая гидромеханика» предназначена для овладения знаниями законов движения жидкостей и умением применять эти законы на практике.

Задачи изучения дисциплины

В результате изучения студенты должны:

- получить понятие о гидромеханических процессах;
- знать основные эксплуатационные характеристики гидрооборудования и сетей;
- уметь составлять и решать основные уравнения гидромеханики применительно к типовым инженерным задачам данной специальности;
- пользоваться справочными материалами, производить инженерные расчеты.

Дисциплина «Гидравлика и нефтегазовая гидромеханика» предназначена для овладения знаниями законов движения жидкостей и умением применять эти законы на практике.

Задачи изучения дисциплины

В результате изучения студенты должны:

- получить понятие о гидромеханических процессах;
- знать основные эксплуатационные характеристики гидрооборудования и сетей;
- уметь составлять и решать основные уравнения гидромеханики применительно к типовым инженерным задачам данной специальности;
- пользоваться справочными материалами, производить инженерные расчеты.

» входит в базовую часть профессионального цикла дисциплин Б.1.2.9.

Дисциплина основывается на знаниях полученных в результате изучения следующих предшествующих дисциплин:

Математика: линейная алгебра, дифференциальное и интегральное исчисление, элементарные функции.

Физика: механика.

Теоретическая механика: статика и динамика твердого тела.

Информатика: простейшие навыки работы на компьютере и в сети Интернет, умение использовать прикладное программное обеспечение.

Материаловедение: механические свойства и термическая обработка материалов.

Освоение дисциплины «Дисциплина «Гидравлика и нефтегазовая гидромеханика» предназначена для овладения знаниями законов движения жидкостей и умением применять эти законы на практике.

Задачи изучения дисциплины

В результате изучения студенты должны:

- получить понятие о гидромеханических процессах;
- знать основные эксплуатационные характеристики гидрооборудования и сетей;
- уметь составлять и решать основные уравнения гидромеханики применительно к типовым инженерным задачам данной специальности;
- пользоваться справочными материалами, производить инженерные расчеты.

» необходимо как предшествующее для дисциплины «Надежность технических систем», «Проектирование газонефтепроводов», а также тех разделов специальных дисциплин, в которых рассматриваются расчеты на прочность, жесткость и устойчивость различных конструктивных элементов.

Дисциплина относится к вариативной части.

Изучение дисциплины «Дисциплина «Гидравлика и нефтегазовая гидромеханика» предназначена для овладения знаниями законов движения жидкостей и умением применять эти законы на практике.

Задачи изучения дисциплины

В результате изучения студенты должны:

- получить понятие о гидромеханических процессах;
- знать основные эксплуатационные характеристики гидрооборудования и сетей;
- уметь составлять и решать основные уравнения гидромеханики применительно к типовым инженерным задачам данной специальности;
- пользоваться справочными материалами, производить инженерные расчеты.

» формирует у бакалавров, общее видение всех проблем архитектурно-строительного комплекса. Именно конструкторская практика интегрирует конструкторские, организационные, экономические знания студентов в конечную цель и предмет. Сложность функционально-технологических и технико-экономических задач строительства зданий и сооружений требу-

ет творческих решений, которые должны базироваться на глубоком знании конструкций, тенденций их развития, их проблематики.

Матрица соответствия планируемых результатов обучения по дисциплине «Гидравлика и нефтегазовая гидромеханика» и планируемых результатов освоения образовательной программы

Код и наименование компетенции	Код и наименование индикатора достижения компетенции	Планируемые результаты освоения образовательной программы	Оценочное средство	
			Текущего контроля	Промежуточной аттестации
ОПК 4. Способен проводить измерения и наблюдения, обрабатывать и представлять экспериментальные данные.	ОПК-4.1. сопоставляет технологию проведения типовых экспериментов на стандартном оборудовании в лаборатории и на производстве	<p>Знать: технологию проведения типовых экспериментов на стандартном оборудовании в лаборатории и на производстве; комплекс современных методов обработки результатов научно-исследовательской, практической технической деятельности с использованием имеющегося оборудования, приборов и материалов.</p> <p>Уметь: самостоятельно искать, анализировать и отбирать необходимую информацию, организовывать, преобразовывать, сохранять и передавать ее; анализировать внутреннюю логику научного знания; обосновывать свою мировоззренческую и со-</p>	Вопросы для собеседования, задания/перечень вопросов на рейтинг-контроль, этапы выполнения курсовой работы	Защита курсового проекта, экзаменационные вопросы

		<p>циальную позицию и применять приобретенные знания в областях, не связанных с профессиональной деятельностью; оценивать инновационные риски; сопоставлять и обрабатывать результаты научно-исследовательской деятельности, используя стандартное оборудование, приборы и материалы. Владеть: техникой экспериментирования с использованием пакетов программ; основными направлениями развития инновационных технологий в нефтегазовой отрасли; навыками разработки инновационных подходов в конкретных технологиях с помощью АРМ.</p>		
--	--	--	--	--

<p>ОПК 6. Способен принимать обоснованные технические решения в профессиональной деятельности, выбирать эффективные и безопасные технические средства, и технологии.</p>	<p>ОПК-6.2. решает стандартные задачи профессиональной деятельности на основе информационной и библиографической культуры с применением современных технологий и требований информационной безопасности</p>	<p>Знать: принципы информационно-коммуникационных технологий и основные требования информационной безопасности, решает стандартные задачи профессиональной деятельности на основе информационной и библиографической культуры с применением современных технологий и требований информационной без-</p>	<p>Вопросы для собеседования, задания/перечень вопросов на рейтинг- контроль, этапы выполнения курсовой работы</p>	<p>Защита курсового проекта экзаменационные вопросы</p>
--	---	--	--	---

		<p>опасности.</p> <p>Уметь: дать оценку необходимости корректировки или устранения традиционных подходов при проектировании технологических процессов; определить на профессиональном уровне особенности работы различных типов оборудования и выявить недостатки в его работе.</p> <p>Владеть: навыками решения стандартных задач профессиональной деятельности на основе современных информационных технологий и с учетом требований информационной безопасности.</p>		
<p>ПК-9</p> <p>способность проводить регламентированные методиками экспериментальные исследования технологических процессов и технических устройств в области бурения скважин, добычи нефти и газа, промыслового контроля и регулирования извлечения углеводородов на суше и на море</p>	<p>ПК-9.2.</p> <p>умеет читать технологические схемы, чертежи и техническую документацию общего и специального назначения</p>	<p>Знать: регламентированные методики по проведению экспериментальных исследований технологических процессов и технических устройств нефтегазодобычи.</p> <p>Уметь: использовать методическое обеспечение для контроля и регулирования извлечения углеводородов на суше и море.</p> <p>Владеть: методами решения инженерно-технических задач с применением вычислительной техники и основных нормативных документов</p>	<p>Вопросы для собеседования, задания/перечень вопросов на рейтинг-контроль, этапы выполнения курсовой работы</p>	<p>Защита курсового проекта экзаменационные вопросы</p>

ПК-22	Способность выполнять задания в области сертификации технических средств, систем, процессов, оборудования и материалов	<p>знать: элементы теории упругости;</p> <ul style="list-style-type: none"> - методы определения напряжений в деталях и элементах конструкций машин; - основные принципы расчетов на прочность по допускаемым напряжениям, несущей способности, жесткости, устойчивости и выносливости элементов горных машин; - методы экспериментальных исследований <p>уметь: разрабатывать простейшие расчетные схемы;</p> <ul style="list-style-type: none"> - анализировать напряженное состояние при различных видах нагружения стержня; - правильно выбирать метод расчета; <p>владеть: методами расчетов элементов инженерных конструкций на прочность, жесткость и устойчивость при различных видах нагружения стержня;</p> <ul style="list-style-type: none"> - современной вычислительной техникой; - приемами (навыками) проведения экспериментальных исследований. <p>Освоение дисциплины направлено на формирование у студентов общекультурных и профессиональных компетенций</p>
-------	--	--

4 Структура и содержание дисциплины (модуля)

4. ОБЪЕМ ДИСЦИПЛИНЫ В ЗАЧЕТНЫХ ЕДИНИЦАХ С УКАЗАНИЕМ КОЛИЧЕСТВА АКАДЕМИЧЕСКИХ ЧАСОВ, ВЫДЕЛЕННЫХ НА КОНТАКТНУЮ РАБОТУ

ОБУЧАЮЩИХСЯ С ПРЕПОДАВАТЕЛЕМ (ПО ВИДАМ УЧЕБНЫХ ЗАНЯТИЙ) И НА САМОСТОЯТЕЛЬНУЮ РАБОТУ ОБУЧАЮЩИХСЯ

Общая трудоемкость дисциплины составляет 4 зачетных единицы (144 час.).

Вид промежуточной аттестации - экзамен.

Трудоемкость отдельных видов учебной работы студентов очной и заочной формы обучения приведена в таблицах 4.1.

Общая трудоемкость дисциплины составляет 4 зачетных единиц, 144 часов(из ннх 122ч - .самостоятельная работа студентов).

Дисциплина изучается на четвертом курсе в 4 семестре. Лекций-18 ч, лабораторных работ -18 ч, практических занятий 8 ч. Форма контроля – экзамен.

Структура и содержание дисциплины «Гидравлика и нефтегазовая гидромеханика» по видам работы отражены в Приложении 1.

Форма обучения	курс	семестр	Трудоемкость дисциплины в часах							Форма итогового контроля
			Всего час./зач. ед	Аудиторных часов (контактная работа)	Лекции	Семинарские (практические) занятия	Лабораторные работы	Самостоятельная работа	Контроль (промежуточная аттестация)	
Заочная	4	7	144/4	22	8	8	6	142/2	14	экзамен
Вид учебной работы								Всего часов	Семестры	
Заочная форма										5
Контактная работа (всего)								22	-	22
В том числе:										
Лекции								18	-	18
Практические занятия (ПЗ)								18	-	18
Семинары (С)								-	-	-
Лабораторные работы (ЛР)								6	-	6
Самостоятельная работа (всего)								144		144
В том числе:										
Курсовой проект (работа)										
Расчетно-графические работы								-		

Реферат	-		15
Эссе	-		-
Контрольная работа (2 контрольные работы)			15
<i>Другие виды самостоятельной работы</i>			
Изучение лекционного материала			30
Подготовка к практическим занятиям			30
Подготовка к промежуточному/итоговому тестированию			20
Изучение нормативно-правовой документации			20
Вид промежуточной аттестации (экзамен)			14
Общая трудоемкость	час./	зач. ед	144/4

4.1 Структура и содержание дисциплины (модуля) приведены в таблице 1

Содержание разделов дисциплины

№ п/п	Наименование раздела дисциплины	Контактная работа преподавателя с обучающимися			СРС ауд./внеауд	Всего часов	Формы текущего контроля успеваемости
		Лекции*	Лаб. занятия	Практич. занятия*			
1.	Введение.	0,5/0,5	-/-	-/-	0,2/0,2	0,7/0,7	Опрос (собеседование), рейтинг- контроль
2.	Основные свойства жидкостей и газов.	3,5/1,5	4/4	4/2	2/8	13,5/15,5	Опрос (собеседование), рейтинг- контроль
3.	Гидростатика.	6/3	-/-	8/6	2/9	16/18	Опрос (собеседование), рейтинг- контроль
4.	Основы кинематики и динамики жидкости	4/2	-/-	-/-	2/2	6/4	Опрос (собеседование), рейтинг- контроль
5.	Режимы движения жидкости и гидравлические сопротивления.	8/4	4/4	4/2	2/10	20/20	Опрос (собеседование), рейтинг- контроль
6.	Движение жидкости в трубопроводах.	4/2	9/9	16/5	5/18	34/36	Опрос (собеседование), рейтинг- контроль

7.	Истечение жидкостей из отверстий и насадков.	4/2	-/-	-/-	2/2	4/4	Опрос (собеседование), рейтинг- контроль
8.	Основы подземной гидромеханики	4/2	-/-	2/2	1,5/3,5	7,5/7,5	Опрос (собеседование), рейтинг- контроль
Итого		34/17	17/17	34/17	16,7/52,7	101,7/103,7	

Тема 1. Основные свойства жидкостей

Силы, действующие на жидкость, плотность, вязкость, поверхностное натяжение, сжимаемость, температурное расширение

Тема 2 Гидростатика

Основные понятия, дифференциальные уравнения Эйлера. основное уравнение гидростатики в дифференциальной форме, основное уравнение гидростатики в интегральной форме, практическое применение основного уравнения гидростатики, сила давления на плоскую стенку, гидростатический парадокс, закон Архимеда и его применение

Тема 3. Основы кинематики и динамики жидкости

Основные понятия гидродинамики, основные характеристики движения жидкостей, уравнение неразрывности (сплошности потока), основы теории подобия, режимы движения жидкости

Тема 4 Режимы движения жидкости и гидравлические сопротивления

Режимы движения жидкости, уравнение д. Бернулли для идеальной и реальной жидкости, потери напора по длине потока и в местных сопротивлениях, гидравлический удар в трубах..

Тема 5. Движение жидкости в трубопроводах. Истечение жидкостей из отверстий и насадков.

Простые трубопроводы, сложные трубопроводы, гидравлические насосы система..

Тема 6. Основы подземной гидростатики

Общие сведения о фильтрации, фильтрация жидкости в горных породах

Таблица 5.3

Тематика практических занятий студентов очной и очно-заочной формы обучения

№ п/п	№ раздела дисциплины	Наименование практических работ	Трудоемкость (час.)	
			ОФО	
	2	Свойства жидкостей и газов	4	2
	3	Гидростатическое давление	4	2
	3	Силы давления на плоские и криволинейные поверхности	2	2
	3	Закон Архимеда и плавание тел	2	2
	5	Уравнения Бернулли для реальной жидкости.	4	2
	6	Расчеты трубопроводных сетей	16	5
	8	Фильтрация жидкостей	2	2
Итого			34	17

Содержание самостоятельной работы обучающихся по дисциплине (очной и заочной форма обучения)

№ п/п	Раздел дисциплины (тема)	Вид (виды) СРС	Оценочное средство	Трудоемкость (час.) о / з
1	Введение.	Проработка учебного материала (изучение тем) Подготовка к текущей аттестации (только для ОФ)	Вопросы для собеседования, перечень вопросов на рейтинг, экзаменационные вопросы	0,2/0,2
2	Основные свойства жидкостей и газов.	Проработка учебного материала (изучение тем) Подготовка к лабораторным занятиям Подготовка к практическим занятиям Подготовка к текущей аттестации (только для ОФ) Выполнение курсовой работы	Вопросы для собеседования, перечень вопросов на рейтинг, экзаменационные вопросы, курсовая работа	2/8
3	Гидростатика.	Проработка учебного материала (изучение тем) Подготовка к практическим занятиям Подготовка к текущей аттестации (только для ОФ) Выполнение курсовой работы	Вопросы для собеседования, перечень вопросов на рейтинг, экзаменационные вопросы, курсовая работа	2/9
4	Основы кинематики и динамики	Проработка учебного материала (изучение тем)	Вопросы для собеседования,	2/2

	жидкости	Подготовка к текущей аттестации (только для ОФ) Выполнение курсовой работы	перечень вопросов на рейтинг, экзаменационные вопросы, курсовая работа	
5	Режимы движения жидкости и гидравлические сопротивления.	Проработка учебного материала (изучение тем) Подготовка к лабораторным занятиям Подготовка к практическим занятиям Подготовка к текущей аттестации (только для ОФ) Выполнение курсовой работы	Вопросы для собеседования, перечень вопросов на рейтинг, экзаменационные вопросы, курсовая работа	2/10
6	Движение жидкости в трубопроводах.	Проработка учебного материала (изучение тем) Подготовка к лабораторным занятиям Подготовка к практическим занятиям Подготовка к текущей аттестации (только для ОФ) Выполнение курсовой работы	Вопросы для собеседования, перечень вопросов на рейтинг, экзаменационные вопросы, курсовая работа	5/18
7	Истечение жидкостей из отверстий и насадков.	Проработка учебного материала (изучение тем) Подготовка к текущей аттестации (только для ОФ)	Вопросы для собеседования, перечень вопросов на рейтинг, экзаменационные вопросы	2/2
8	Основы подземной гидромеханики	Проработка учебного материала (изучение тем) Подготовка к практическим занятиям Подготовка к текущей аттестации (только для ОФ)	Вопросы для собеседования, перечень вопросов на рейтинг, экзаменационные вопросы	1,5/3,5
Всего				16,7/52,7

5. Образовательные технологии

Организация занятий по дисциплине «Строительные конструкции» возможна как *по обычной технологии* по видам работ (лекции, практические занятия, текущий контроль) по расписанию, так и по технологии *группового модульного обучения* при планировании проведения всех видов работ (аудиторных занятий и самостоятельной

работы по дисциплине) в автоматизированной аудитории с проекционным оборудованием и компьютерами.

Учебные материалы предъявляются обучающимся для ознакомления и изучения, основные моменты лекционных занятий конспектируются. Отдельные темы предлагаются для самостоятельного изучения с обязательным составлением конспекта (контролируется).

Лекционные занятия проводятся в поточной аудитории с применением мультимедийного проектора в виде учебной презентации. Учебные материалы предъявляются обучающимся для ознакомления и изучения, основные моменты лекционных занятий конспектируются. Отдельные темы предлагаются для самостоятельного изучения с обязательным составлением конспекта (контролируется).

Практические занятия проводятся в компьютерном классе (ПК-9, ПК-22).

Самостоятельная работа по дисциплине включает:

- самоподготовку к учебным занятиям по конспектам, учебной литературе и с помощью электронных ресурсов;
- выполнение, оформление и защита результатов практических работ (с выполнением необходимых расчетов и графических построений);
- презентация, реферат или доклад обучающихся по предложенным темам.

6. Оценочные средства для текущего контроля успеваемости, промежуточной аттестации по итогам освоения дисциплины и учебно-методическое обеспечение самостоятельной работы студентов.

6.1. Фонды оценочных средств для проведения текущей и промежуточной аттестации обучающихся по дисциплине «Строительные конструкции»

Фонды оценочных средств для проведения текущей и промежуточной аттестации обучающихся по дисциплине «Строительные конструкции» приведены в Приложении 2 к рабочей программе.

6.2. Учебно-методическое обеспечение самостоятельной работы обучающихся по дисциплине (модулю)

№ п/п	№ раздела дисциплины	Методические указания по выполнению самостоятельной работы
1.	Раздел 1	Чтение лекционного материала

		Изучение основной и дополнительной литературы [1-3] Самостоятельное выполнение практических заданий
2.	Раздел 2	Чтение лекционного материала Изучение основной и дополнительной литературы [1-3] Изучение учебно-методических материалов
3.	Раздел 3	Чтение лекционного материала Изучение основной и дополнительной литературы [1-3] Подготовка рефератов.
4.	Раздел 4	Чтение лекционного материала Самостоятельное выполнение практических заданий и подготовка рефератов
5.	Раздел 5	Чтение лекционного материала Самостоятельное выполнение практических заданий , решение задач, выполнение контрольной работы

7. Учебно-методическое обеспечение дисциплины

а) основная литература:

1. Гидравлика: Учебно-методическое пособие для практических занятий и самостоятельной работы. Для студентов, обучающихся по направлению подготовки 21.03.01 «Нефтегазовое дело», Составители: Цидаев Б.С., Босиков И.И., Мазко А.И., г. Владикавказ, 2018

б) дополнительная литература:

2 Гидромеханика :учеб. пособие для студ. вузов, [аспирантов] /Д.Н. Попов, С.С. Панаиотти, М.В. Рябинин; Учеб.-метод. объединение по образованию. -М.: Изд-во МГТУ им. Н.Э. Баумана, .-2014. -318с

2. Гидравлика. Теория и практика :учеб. для студ. вузов, [бакалавров, магистров, специа-листов] /М-во образования и науки Рос. Федерации. -М.: Юрайт, .-2015. -285с.

5. Лабораторные работы по сопротивлению материалов. (Под ред. Ю. И. Бурчакова).- М.: изд. МГИ, 1984-56с. ил.

6. Моисеенко Е.И., Родина Т.Н. Сопротивление материалов. Расчеты на прочность, жесткость и устойчивость. Учебное пособие. М. МГГУ 2000-45с.

Гейер Виктор Георгиевич и др. Гидравлика и гидропривод :[Учеб. для вузов] /В.Г. Гейер, В.С. Дулин, А.Н. Заря. -М.: Недра, .-1991. -330,[1]с.

Периодические издания

1. Журналы «Нефтегазовое дело», «Бурение и нефть», «Технологии нефти и газа».

9. ПЕРЕЧЕНЬ РЕСУРСОВ ИНФОРМАЦИОННО-ТЕЛЕКОММУНИКАЦИОННОЙ СЕТИ «ИНТЕРНЕТ» НЕОБХОДИМЫХ ДЛЯ ОСВОЕНИЯ ДИСЦИПЛИНЫ

Профессиональные базы данных, информационно-справочные и поисковые

системы:

1. Федеральный портал «Российское образование» //www.edu.ru
2. Федеральный центр информационно – образовательных ресурсов //fcior.edu.ru
3. Единое окно доступа к информационным ресурсам // window.edu.ru
4. Электронные библиотеки:
www.gpntb.ru. - Государственная публичная научно-техническая библиотека России;
www.rsl.ru. - Российская государственная библиотека;
http://nec.ru/. - Российская национальная библиотека;
http://ben.irex.ru/. - Библиотека по естественным наукам РАН;
5. Информационный портал компании «ИФТ» [электронный ресурс]/Центр информационных технологий компании «ИФТ»; ред. В.А. Холстинин; Web-мастер С.А. Маврин - Электронные данные - М.: информационный портал компании ИФТ 2009г. - Режимдоступа: http://www.neft-i-gas.narod.ru/rastvor.htm, свободный. - Яз. Рус.
6. Сайт журнала "ЗАПИСКИ САНКТ-ПЕТЕРБУРГСКОГО ГОРНОГО ИНСТИТУТА" // http://pmi.spmi.ru/
7. Сайт журнала "ИЗВЕСТИЯ ВЫСШИХ УЧЕБНЫХ ЗАВЕДЕНИЙ. НЕФТЬ И ГАЗ" // http://tumnig.tyuiu.ru
8. Информационный портал нефтегазета [электронный ресурс]/Нефть и её использование; ред. А.С. Васильев; Web-мастер С.Д. Федоров - Электронные данные - М.: Информационный порталнефтегазета 2009г.-Режим доступа: http://www.neftegazeta.info/xranenie-nefli-igaza, свободный. - Яз.Рус.
9. Информационный портал компании «Газпром» [Электронный ресурс]/Сайт о нефтегазовой компании; ред. С.А.Дмитриев Webмастер С.И. Юшкевич - Электронные данные - М.: Информационный портал компании «Газпром» 2006г. - Режим доступа: http://www.gazprom.ru, свободный. - Яз.Рус.

Информационно – образовательные ресурсы:

1. ЭБС «Издательство Лань» //www.e.lanbook.com
2. ЭБС "Юрайт" //www.biblio-online.ru
3. ЭБС "Электронная библиотека технического вуза («Консультат студента») //www.studentlibrary.ru

Собственные базы данных НТБ СКГМИ (ГТУ)

Эл.адрес: www.skgmi-gtu.ru/ru-ru/

1. БД Учебная, учебно-методическая и научная литература преподавателей СКГМИ(ГТУ)
2. Научная литература (монографии) сотрудников СКГМИ (ГТУ)
3. БД Публикации (статьи) ученых СКГМИ (ГТУ)

в) электронные образовательные ресурсы и Интернет-ресурсы

www.MYsopromat.ru (интернет-сайт)

<http://mati.fatal.ru> (курс лекций РГТУ МАТИ)

<http://univer2.ru/u-sopromat.htm> (курс лекций)

<http://www.sopromat.ru> (интернет-сайт)

г) программное обеспечение и материалы для интерактивных

форм обучения

- 1) Пакет офисных программ Office 2007 Russian OpenLicense Pack NoLevel Academic Edition
- 2) Пакет программ Mathcad University Classroom Perpetual.
- 3) Пакет Matlab.
- 4) Пакет Comcol Multyphysics 3.5a

8. Материально-техническое обеспечение дисциплины

1. Лекционная аудитория, оснащенная проектором для демонстрации слайдов, экраном и звуковым комплексом (учебный корпус, расположенный по адресу: г. Москва, ул. Автозаводская, д.16; ауд. Ав 4212А, ав 1310);
2. Переносной проектор для демонстрации слайдов при чтении лекций (BENQ);
3. Ноутбук для демонстрации слайдов при чтении лекций (существующие альтернативы: ASUS, ACER, HP)

9. Методические рекомендации преподавателю

Данный раздел настоящей рабочей программы предназначен для начинающих преподавателей.

Дисциплина ««Гидравлика и нефтегазовая гидромеханика»» является дисциплиной вариативной части учебного плана и обеспечивает формирования профессиональных компетенций.

Структура и последовательность проведения лекционных занятий и практических занятий по дисциплине представлена в приложении 1 к настоящей рабочей программе.

Подробное содержание отдельных разделов дисциплины ««Гидравлика и нефтегазовая гидромеханика»» рассматривается в п.4 рабочей программы.

Базовая тематика рефератов по дисциплине ««Гидравлика и нефтегазовая гидромеханика»» представлена в Приложении 2 к рабочей программе.

Утверждение темы реферата производится преподавателем, проводящим практические занятия по дисциплине. Допустимо утверждение тем рефератов, предложенных обучающимися самостоятельно, при условии их соответствия целям и задачам дисциплины ««Гидравлика и нефтегазовая гидромеханика»», актуальности и возможности адекватного раскрытия с учетом уровня текущей компетентности студента в рамках ОП.

Методика определения итогового семестрового рейтинга обучающегося по дисциплине ««Гидравлика и нефтегазовая гидромеханика»» представлена в составе ФОС по дисциплине в Приложении 2 к рабочей программе.

Примерные варианты заданий для выполнения курсового проекта и перечень вопросов к экзамену по дисциплине представлены в составе ФОС по дисциплине в Приложении 2 к рабочей программе.

Перечень основной и дополнительной литературы и нормативных

документов, необходимых в ходе преподавания дисциплины «Гидравлика и нефтегазовая гидромеханика», приведен в п.7 настоящей рабочей программы.

10. Методические указания обучающимся

Методические указания по освоению дисциплины

Лекционные занятия проводятся в соответствии с содержанием настоящей рабочей программы и представляют собой изложение теоретических основ строительных конструкций в различных сферах недропользования, в том числе, при эксплуатации объектов транспорта и хранения нефти и газа.

Посещение лекционных занятий является обязательным. Пропуск лекционных занятий без уважительных причин в объеме более 40 % от общего количества предусмотренных учебным планом на семестр лекций влечет за собой невозможность аттестации по дисциплине Гидравлика и нефтегазовая гидромеханика).

В ходе лекций обучающимся рекомендуется:

- вести конспектирование учебного материала. Допускается конспектирование лекционного материала письменным и компьютерным способом.
- обращать внимание на категории, формулировки, раскрывающие содержание тех или иных явлений и процессов, научные выводы и практические рекомендации по их применению;
- задавать преподавателю уточняющие вопросы с целью правильного понимания теоретических положений, разрешения спорных ситуаций.

Для успешного овладения курсом необходимо посещать все лекции, так как тематический материал взаимосвязан между собой.

Практическое занятие – это активная форма учебного процесса в вузе. При подготовке к практическим занятиям обучающемуся необходимо изучить основную литературу, ознакомиться с дополнительной литературой, учесть рекомендации преподавателя. Практические задания выполняются обучающимися в аудиториях и самостоятельно. Практическое задание оценивается по критериям, представленным в Приложении 2 к рабочей программе.

Проведение практических занятий по дисциплине «Гидравлика и нефтегазовая гидромеханика» осуществляется в формах, описанных в пункте 5 настоящей рабочей программы.

Посещение практических занятий и активное участие в них является обязательным. Пропуск практических занятий без уважительных причин в объеме более 50 % от общего количества предусмотренных учебным планом на семестр занятий даже при условии отличной работы на оставшихся занятиях влечет за собой невозможность аттестации по дисциплине по итогам семестра.

Подготовка к практическим занятиям обязательно включает в себя изучение конспектов лекционного материала для адекватного понимания

условия и способа решения заданий, запланированных преподавателем на конкретное практическое занятие.

Методические указания по выполнению различных форм внеаудиторной самостоятельной работы

Важной частью самостоятельной работы является чтение учебной и научной литературы. Основная функция учебников - ориентировать обучающегося в системе знаний, умений и навыков, которые должны быть усвоены по данной дисциплине будущими выпускниками.

Список основной и дополнительной литературы и обязательных к изучению нормативно-правовых документов по дисциплине ««Гидравлика и нефтегазовая гидромеханика»» приведен в п.7 настоящей рабочей программы.

Изучение основной и дополнительной литературы, а также просмотр рекомендованных фильмов по дисциплине проводится на регулярной основе в разрезе каждого раздела в соответствии с приведенными в п.6 рабочей программы рекомендациями для подготовки к промежуточной и итоговой аттестации по дисциплине ««Гидравлика и нефтегазовая гидромеханика»».

Сведения о текущем контроле успеваемости обучающихся

Текущий контроль успеваемости осуществляется в течение семестра путем регулярной проверки присутствия обучающегося на лекционных и практических занятиях, оценки качества и активности работы на практических занятиях при решении задач и в ходе текущих опросов

Сведения о текущей работе студентов по дисциплине ««Гидравлика и нефтегазовая гидромеханика»» фиксируются преподавателем и служат базовым основанием для итоговой аттестации

Текущая аттестация по дисциплине ««Строительные конструкции»» проводится в формах контрольных работ и заслушивания рефератов по дисциплине ««Гидравлика и нефтегазовая гидромеханика»».

Примерные задания для контрольных работ, а также вопросы тестирования по дисциплине ««Гидравлика и нефтегазовая гидромеханика»» приведены в различных подпунктах в составе ФОС по дисциплине в Приложении 2 к рабочей программе без указания правильных вариантов ответов или методики выполнения соответствующих заданий для стимулирования поисковой активности обучающегося.

Методические указания по подготовке к промежуточной/ итоговой аттестации

Промежуточная аттестация по дисциплине ««Гидравлика и нефтегазовая гидромеханика»» в 4-м семестре проходит в форме экзамена. Экзаменационный билет по дисциплине ««Гидравлика и нефтегазовая гидромеханика»» состоит из 3 вопросов теоретического характера. Примерный перечень вопросов к экзамену по дисциплине ««Гидравлика и нефтегазовая гидромеханика»» и критерии оценки ответа обучающегося на экзамене для целей формирования БРС и оценки сформированности компетенций приведен в соответствующем подпункте Приложении 2 к рабочей программе.

Подготовка к экзамену предполагает изучение рекомендуемой литературы и других источников, конспектов лекций, повторение материалов практических занятий.

Программа составлена в соответствии с Федеральным государственным образовательным стандартом высшего образования по направлению подготовки бакалавров 21.03.01 «Нефтегазовое дело».

Программу составила Ст.препод. Кузина А.В.

Приложение 1

Структура и содержание дисциплины «Гидравлика и нефтегазовая гидромеханика» по направлению подготовки
21.03.01 «Нефтегазовое дело»
(бакалавр)

№ п/ п	Дидактические единицы (в составе разделов) дис- циплины для дисциплин федерального компонен- та	Семестр	Неделя семестра	Трудоемкость видов учебной работы*) обучающихся, включая самостоятельную работу (в часах)										ког- троль наяра бота	Формы аттеста- ции
				Аудиторная						Внеаудиторная					
				Л к	П/ С	С/ П р	Лб	Срс	Кср	К. р.	К.п.	РГР	рефе- рат		
1	Основные понятия и до- пущения; геометриче- ские характеристики плоских сечений;	7	1,2	4	2		-	-	-		-	5	5		.
2	Растяжение и сжатие стержня; механические характеристики матери- алов; расчеты на проч- ность и жесткость при растяжении и сжатии;	7	1-2	6	2			-	-		-	5	5	5	
3	Напряженное и дефор- мированное состояния в точке; гипотезы прочно- сти и пластичности; сдвиг; кручение: расчеты на прочность и жест-	7	2-3	8	2			-	-		-	5	5	5	

	кость;														
4	Изгиб прямых брусьев: определение напряжений и перемещений, расчеты на прочность и жесткость; сложное сопротивление; расчет статически неопределимых балок;	7	2-3	12	4			-	-		-	5		5	
5	Устойчивость сжатых стержней; динамические нагрузки и напряжения		2-3	4	-			-	-		-	5		15	
Всего в (семестре)				8	8			122	-		-	25		15	Экзамен (5 семестр)
Итого за семестр				8	8		6	122				25	15	15	14

**МИНИСТЕРСТВО ОБРАЗОВАНИЯ И НАУКИ РОССИЙСКОЙ
ФЕДЕРАЦИИ
ФЕДЕРАЛЬНОЕ ГОСУДАРСТВЕННОЕ БЮДЖЕТНОЕ
ОБРАЗОВАТЕЛЬНОЕ УЧРЕЖДЕНИЕ ВЫСШЕГО ОБРАЗОВАНИЯ
«МОСКОВСКИЙ ПОЛИТЕХНИЧЕСКИЙ УНИВЕРСИТЕТ»
(МОСКОВСКИЙ ПОЛИТЕХ)**

Направление подготовки: 21.03.01. «Нефтегазовое дело»

Профили: «Эксплуатация и обслуживание объектов транспорта и хранения
нефти, газа и продуктов переработки»

Формы обучения: очно-заочная

Виды профессиональной деятельности:

- производственно-технологическая;
- организационно-управленческая

Кафедра: Техники и технологии горного и нефтегазового производства

ФОНД ОЦЕНОЧНЫХ СРЕДСТВ

ПО ДИСЦИПЛИНЕ

« Гидравлика и нефтегазовая гидромеханика»

Составитель: ст.преподаватель Кузина А.В.

Москва, 2021 год

1. Перечень компетенций с указанием этапов их формирования в процессе освоения дисциплины. Формы контроля формирования компетенций

Компетенция	В результате освоения образовательной программы обучающийся должен обладать	Форма контроля	Этапы формирования (разделы дисциплины)
ОПК-4	Способен проводить измерения и наблюдения, обрабатывать и представлять экспериментальные данные.	Промежуточный контроль: экзамен Текущий контроль: опрос на практических занятиях; контрольная работа; тестирование; расчётно-графическая работа	1,2
ОПК-6	Способен принимать обоснованные технические решения в профессиональной деятельности, выбирать эффективные и безопасные технические средства, и технологии	Промежуточный контроль: экзамен, Текущий контроль: опрос на практических занятиях; контрольная работа; тестирование	3,4
ПК-22	Способность выполнять задания в области сертификации технических средств, систем, процессов, оборудования и материалов	Промежуточный контроль: экзамен, Текущий контроль: опрос на практических занятиях; контрольная работа; тестирование	5

2. Показатели и критерии оценивания компетенций при изучении дисциплины, описание шкал оценивания

2.1 Критерии оценки ответа на экзамене

(формирование компетенций ПК-2, ПК-9, ПК-22)

«5» (отлично): обучающийся демонстрирует системные теоретические знания, владеет терминами, делает аргументированные выводы и обобщения, приводит примеры, показывает свободное владение монологической речью и способность быстро реагировать на уточняющие вопросы.

Обучающийся на высоком уровне владеет терминологическими понятиями; навыками работы на ЭВМ; основами методов проектирования подземных и наземных сооружений, основными правовыми и нормативными документами; метрологическими правилами, нормами, нормативно-техническими документами по стандартизации и управлению качеством строительства (ПК-2, ПК-9, ПК-22)

«4» (хорошо): обучающийся демонстрирует прочные теоретические знания, владеет терминами, делает аргументированные выводы и обобщения, приводит примеры, показывает свободное владение монологической речью, но при этом делает несущественные ошибки, которые быстро исправляет самостоятельно или при незначительной коррекции преподавателем.

Обучающийся: хорошо владеет терминологическими понятиями; навыками работы на ЭВМ; основами методов проектирования подземных и наземных сооружений, основными правовыми и нормативными документами; метрологическими правилами, нормами, нормативно-техническими документами по стандартизации и управлению качеством строительства (ПК-2, ПК-9, ПК-22);

«3» (удовлетворительно): обучающийся демонстрирует неглубокие теоретические знания, проявляет слабо сформированные навыки анализа явлений и процессов, недостаточное умение делать аргументированные выводы и приводить примеры, показывает не достаточно свободное владение монологической речью, терминами, логичностью и последовательностью изложения, делает ошибки, которые может исправить только при коррекции преподавателем.

Обучающийся на удовлетворительном уровне владеет терминологическими понятиями; навыками работы на ЭВМ; основами методов проектирования подземных и наземных сооружений, основными правовыми и нормативными документами; метрологическими правилами, нормами, нормативно-техническими документами по стандартизации и управлению качеством строительства (ПК-2, ПК-9, ПК-22)

«2» (неудовлетворительно): обучающийся демонстрирует незнание теоретических основ предмета, не умеет делать аргументированные выводы и приводить примеры, показывает слабое владение монологической речью, не владеет терминами, проявляет отсутствие логичности и последовательности изложения, делает ошибки, которые не может исправить даже

при коррекции преподавателем, отказывается отвечать на дополнительные вопросы.

Обучающийся не владеет терминологическими понятиями; метрологическими правилами, нормами, нормативно-техническими документами по стандартизации и управлению качеством строительства (ПК-2, ПК-9, ПК-22).

2.2 Критерии оценки работы обучающегося на практических занятиях (формирование компетенций (ПК-2, ПК-9, ПК-22))

«5» (отлично): выполнены все практические задания, предусмотренные программой, обучающийся четко и без ошибок ответил на все контрольные вопросы, активно работал на практических занятиях.

Обучающийся на высоком уровне владеет горной и строительной терминологией; методами, способами и технологиями горно-проходческих работ и работ по реконструкции и восстановлению подземных объектов (ПК-2, ПК-9, ПК-22).

«4» (хорошо): выполнены все практические задания, предусмотренные программой, обучающийся с корректирующими замечаниями преподавателя ответил на все контрольные вопросы, достаточно активно работал на практических занятиях.

Обучающийся хорошо владеет горной и строительной терминологией; методами, способами и технологиями горно-проходческих работ и работ по реконструкции и восстановлению подземных объектов (ПК-2, ПК-9, ПК-22)

«3» (удовлетворительно): выполнены все практические задания, предусмотренные программой с замечаниями преподавателя; обучающийся ответил на все контрольные вопросы с замечаниями и поправками преподавателя..

Обучающийся на удовлетворительном уровне владеет горной и строительной терминологией; методами, способами и технологиями горно-проходческих работ и работ по реконструкции и восстановлению подземных объектов (ПК-2, ПК-9, ПК-22)

«2» (неудовлетворительно): обучающийся не выполнил или выполнил неправильно практические задания, предусмотренные программой; студент ответил на контрольные вопросы с ошибками или не ответил на контрольные вопросы преподавателя.

Обучающийся: не владеет горной и строительной терминологией; методами, способами и технологиями горно-проходческих работ и работ по реконструкции и восстановлению подземных объектов (ПК-2, ПК-9, ПК-22).

2.3 Критерии оценки контрольной работы (формирование компетенций ПК-2, ПК-9, ПК-22)

«5» (отлично): все задания контрольной работы выполнены без ошибок в течение отведенного на работу времени; работа выполнена самостоятельно, присутствуют собственные обобщения, заключения и выводы;

отсутствуют орфографические и пунктуационные ошибки.

Обучающийся: на высоком уровне владеет горной и строительной терминологией; методами, способами и технологиями горно-проходческих работ и работ по реконструкции и восстановлению подземных объектов (ПК-2, ПК-9, ПК-22).

«4» (хорошо): задания контрольной работы выполнены с незначительными замечаниями в полном объеме либо отсутствует решение одного задания; работа выполнена самостоятельно, присутствуют собственные обобщения, заключения и выводы; отсутствуют грубые орфографические и пунктуационные ошибки.

Обучающийся хорошо владеет горной и строительной терминологией; методами, способами и технологиями горно-проходческих работ и работ по реконструкции и восстановлению подземных объектов (ПК-2, ПК-9, ПК-22).

«3» (удовлетворительно): задания контрольной работы имеют значительные замечания; работа выполнена самостоятельно, присутствуют собственные обобщения; присутствуют грубые орфографические и пунктуационные ошибки.

Обучающийся на удовлетворительном уровне владеет горной и строительной терминологией; методами, способами и технологиями горно-проходческих работ и работ по реконструкции и восстановлению подземных объектов (ПК-2, ПК-9, ПК-22)

«2» (неудовлетворительно): задания в контрольной работе выполнены не полностью или неправильно; отсутствуют или сделаны неправильно выводы и обобщения; присутствуют грубые орфографические и пунктуационные ошибки.

Обучающийся не владеет горной и строительной терминологией; методами, способами и технологиями горно-проходческих работ и работ по реконструкции и восстановлению подземных объектов (ПК-2, ПК-9, ПК-22).

2.4. Критерии оценки тестирования (формирование компетенций ПК-2, ПК-9, ПК-22). Тестирование проводится по желанию студента.

Тестирование оценивается в соответствии с процентом правильных ответов, данных студентом на вопросы теста.

Стандартная шкала соответствия результатов компьютерного тестирования выставяемой балльной оценке:

- «отлично» - свыше 75% правильных ответов;
- «хорошо» - от 50% до 74% правильных ответов;
- «удовлетворительно» - от 35,1% до 49% правильных ответов;
- от 0 до 35% правильных ответов – «неудовлетворительно»

Стандартный регламент тестирования включает:

- количество вопросов – 80;
- продолжительность тестирования – 60 минут;
- генерация теста из БТЗ – методом случайной выборки;

– режим контроля – жесткий (отсутствие возможности тестируемым увидеть результат ответа на вопрос теста в процессе тестирования).

«5» (отлично): тестируемый демонстрирует системные теоретические знания, владеет терминами и обладает способностью быстро реагировать на вопросы теста.

Обучающийся на высоком уровне знает структуру комплекса рабочих процессов при строительстве горных выработок; основы технологии строительства вертикальных горных выработок; основные технологические решения по проведению горизонтальных горных выработок; особенности проведения наклонных горных выработок; характеристики технологических схем строительства подземных сооружений в сложных горно–геологических и геомеханических условиях (**ПК-2, ПК-9, ПК-22**);

«4» (хорошо): тестируемый в целом демонстрирует системные теоретические знания, владеет большинством терминов и обладает способностью быстро реагировать на вопросы теста.

Обучающийся хорошо знает структуру комплекса рабочих процессов при строительстве горных выработок; основы технологии строительства вертикальных горных выработок; основные технологические решения по проведению горизонтальных горных выработок; особенности проведения наклонных горных выработок; характеристики технологических схем строительства подземных сооружений в сложных горно–геологических и геомеханических условиях (**ПК-2, ПК-9, ПК-22**).

«3» (удовлетворительно): системные теоретические знания у тестируемого отсутствуют, он владеет некоторыми терминами и на вопросы теста реагирует достаточно медленно.

Обучающийся на удовлетворительном уровне знает структуру комплекса рабочих процессов при строительстве горных выработок; основы технологии строительства вертикальных горных выработок; основные технологические решения по проведению горизонтальных горных выработок; особенности проведения наклонных горных выработок; характеристики технологических схем строительства подземных сооружений в сложных горно–геологических и геомеханических условиях (**ПК-2, ПК-9, ПК-22**).

«2» (неудовлетворительно): системные теоретические знания у тестируемого отсутствуют, терминологией он не владеет и на вопросы теста реагирует медленно.

Обучающийся не знает структуру комплекса рабочих процессов при строительстве горных выработок; основы технологии строительства вертикальных горных выработок; основные технологические решения по проведению горизонтальных горных выработок; особенности проведения наклонных горных выработок; характеристики технологических схем строительства подземных сооружений в сложных горно–геологических и геомеханических условиях (**ПК-2, ПК-9, ПК-22**)

1.7. Итоговые показатели балльной оценки сформированности компетенций по дисциплине в разрезе дескрипторов «знать/ уметь/ владеть»:

<p>ПК-9 способность проводить регламентированные методиками экспериментальные исследования технологических процессов и технических устройств в области бурения скважин, добычи нефти и газа, промыслового контроля и регулирования извлечения углеводородов на суше и на море</p>				
я				
Показатель	Критерий оценивания			
	2	3	4	5
<p>знать: принципы и методы расчета сооружений и конструкций на прочность, жесткость и устойчивость при заданной внешней нагрузке, а также их рационализации, иметь опыт таких расчетов.</p>	<p>Обучающийся демонстрирует полное отсутствие или недостаточное соответствие следующим знаниям: классификации горных пород, понятия напряженно-деформированного состояния горных пород, способов определения нагрузок на подземные сооружения, номенклатуру и классификацию</p>	<p>Обучающийся демонстрирует неполное соответствие следующим знаниям: критериев, факторов и показателей: классификации горных пород, понятия напряженно-деформированного состояния горных пород, способов определения нагрузок на подземные сооружения, номенклатуру и класси-</p>	<p>Обучающийся демонстрирует частичное соответствие следующим знаниям: критериев, факторов и показателей конкурентоспособности организации; механизмов изыскания и обеспечения конкурентных преимуществ организации, но допускаются незначительные ошибки, неточности, затруднения при аналитических операци-</p>	<p>Обучающийся демонстрирует полное соответствие следующим знаниям: классификации горных пород, понятия напряженно-деформированного состояния горных пород, способов определения нагрузок на подземные сооружения, номенклатуру и классификацию крепей и обеспечения конку-</p>

	крепей и обделок	фикацию крепей и обделок	ях.	рентных преимуществ организации , свободно оперирует приобретенными знаниями.
уметь: производить расчеты на прочность и жесткость ферменных конструкций, определять усилия в трех, двух и бесшарнирных арках, рассчитывать неразрезные балки, рассчитывать статически неопределимые рамы методом сил и перемещен работок;	Обучающийся не умеет или в недостаточной степени умеет определять расчетные нагрузки на конструкции подземных сооружений в зависимости от горногеологических условий, анализировать нормативные документы, регламентирующие проектирование и расчет крепей подземных сооружений.	Обучающийся демонстрирует неполное соответствие при анализе нормативные документы, регламентирующие проектирование и расчет крепей подземных сооружений. Допускаются значительные ошибки, проявляется недостаточность умений, по ряду показателей, обучающийся испытывает значительные затруднения при определении рас-	Обучающийся демонстрирует частичное соответствие следующих умений при определении расчетных нагрузок на подземное сооружение при расчете простейших задач сооружений в зависимости от горногеологических условий, анализировать нормативные документы, регламентирующие проектирование и расчет крепей подземных сооружений.	Обучающийся демонстрирует полное соответствие знаний и умений . Свободно оперирует приобретенными умениями, применяет их в ситуациях повышенной сложности.

		четных нагрузок на подземное сооружение при расчете простейших задач.		
владеть: теоретически-практическими навыками расчета и рационального проектирования сооружений на прочность, жесткость и устойчивость	Обучающийся не владеет или в недостаточной степени владеет методами расчета конструкций подземных сооружений	Обучающийся владеет методами расчета конструкций подземных сооружений в неполном объеме, допускаются значительные ошибки, проявляется недостаточность владения навыками по ряду показателей, Обучающийся испытывает значительные затруднения при применении навыков в новых ситуациях.	Обучающийся частично владеет методами расчета конструкций подземных сооружений методикой анализа горно-технических условий строительства подземных сооружений,	Обучающийся в полном объеме владеет методами расчета конструкций подземных сооружений, обладает твердыми знаниями деформационных и упругих характеристик пород, их влиянием на устойчивость, свободно применяет полученные навыки в ситуациях повышенной сложности. Знает нормативные документы, регламентирующие

				проектирование и расчеты крепей и обделок;
--	--	--	--	--

ОПК-6 Способен принимать обоснованные технические решения в профессиональной деятельности, выбирать эффективные и безопасные технические средства, и технологии.

<p>Знать - основные физические явления и законы, их математическое описание; способы использования компьютерных и информационных технологий; современные программные средства и компьютерные технологии, используемые для решения задач шахтного и подземного строительства;</p>	<p>Обучающийся демонстрирует полное отсутствие или недостаточное соответствие знаний основной терминологии, структуру комплекса рабочих процессов при строительстве горных выработок; основы технологии строительства вертикальных горных выработок; основные технологические решения по проведению горизонтальных горных выработок; технологические особен-</p>	<p>Обучающийся демонстрирует неполное соответствие знания основной терминологии, структуру комплекса рабочих процессов при строительстве горных выработок; основы технологии строительства вертикальных горных выработок; основные технологические решения по проведению горизонтальных горных выработок; технологические особен-</p>	<p>Обучающийся демонстрирует частичное соответствие знаний основной терминологии, структуру комплекса рабочих процессов при строительстве горных выработок; основы технологии строительства вертикальных горных выработок; основные технологические решения по проведению горизонтальных горных выработок; технологические особенности сооружения околоствольных дворов шах, но допускаются не-</p>	<p>Обучающийся демонстрирует полное соответствие знаний: свободно оперирует приобретенными знаниями. Свободно называет конструктивные особенности подземных сооружений; структуру комплекса рабочих процессов при строительстве горных выработок; основы технологии строительства вертикальных горных выработок; основные технологические ре-</p>
---	--	---	---	---

	ности со- оружения около- ствольных дворов шах	оружия около- ствольных дворов шах. Допускаются значитель- ные ошибки, проявляется недостаточ- ность зна- ний, по ряду показателей, обучающий- ся испыты- вает значи- тельные за- труднения при опери- ровании зна- ниями при их переносе на новые си- туации.	значительные ошибки, не- точности, за- труднения при аналитиче- ских операци- ях.	шения по про- ведению гори- зонтальных горных выра- боток; техно- логические особенности сооружения околостволь- ных дворов шах
Уметь выяв- лять физическую сущность явлений и процессов в по- родных массивах, выполнять комп- ьютерные рас- четы; обосновы- вать и формули- ровать требова- ния к технологи- ям строительства и устойчивости горнотехнических сооружений	Обучаю- щийся не умеет или в недостаточ- ной степени умеет оценивать степень сложности горно- геологиче- ских условий ведения горно- строитель- ных работ; оценивать устойчивость породного массива и	Обучаю- щийся де- монстрирует неполное со- ответствие следующих умений: оценивать степень сложности горно- геологиче- ских условий ведения горно- строитель- ных работ; оценивать устойчивость породного	Обучаю- щийся демон- стрирует ча- стичное соот- ветствие сле- дующих уме- ний: оцени- вать степень сложности горно- геологических условий веде- ния горно- строительных работ; оцени- вать устойчи- вость пород- ного массива и выбирать конкуренто-	Обучающийся демонстриру- ет полное со- ответствие следующих умений оценивать степень слож- ности горно- геологических условий веде- ния горно- строительных работ; оцени- вать устойчи- вость пород- ного массива и выбирать

	<p>выбирать конкуренто-способные типы крепи, определять параметры паспорта буровзрывных работ, рассчитывать трудоемкость и графики организации строительства; параметры проходческого цикла; обосновывать параметры выработок; обосновывать эффективность реализации проектных решений</p>	<p>массива и выбирать конкуренто-способные типы крепи, определять параметры паспорта буровзрывных работ, рассчитывать трудоемкость и графики организации строительства; параметры проходческого цикла; обосновывать параметры выработок; обосновывать эффективность реализации проектных решений</p>	<p>способные типы крепи, определять параметры паспорта буровзрывных работ, рассчитывать трудоемкость и графики организации строительства; параметры проходческого цикла; обосновывать параметры выработок; обосновывать эффективность реализации проектных решений</p>	<p>конкуренто-способные типы крепи, определять параметры паспорта буровзрывных работ, рассчитывать трудоемкость и графики организации строительства; параметры проходческого цикла; обосновывать параметры выработок; обосновывать эффективность реализации проектных решений</p>
<p>Владеть современными программными средствами и компьютерными технологиями, используемыми для решения задач шахтного и подземного строительства</p>	<p>Обучающийся не владеет или в недостаточной степени владеет терминологическими понятиями; навыками работы на ЭВМ; основами методов проекти-</p>	<p>Обучающийся владеет терминологическими понятиями; навыками работы на ЭВМ; основами методов проектирования подземных и наземных сооружений,</p>	<p>Обучающийся владеет терминологическими понятиями; навыками работы на ЭВМ; основами методов проектирования подземных и наземных сооружений, основными пра-</p>	<p>Обучающийся в полном объеме владеет терминологическими понятиями; навыками работы на ЭВМ; основами методов проектирования под-</p>

	рования подземных и наземных сооружений, основными правовыми и нормативными документами	основными правовыми и нормативными документами в неполном объеме, допускаются значительные ошибки, проявляется недостаточность владения навыками по ряду показателей,	вовыми и нормативными документами	земных и наземных сооружений, основными правовыми и нормативными документами
--	---	---	-----------------------------------	--

ПК-22 Способность выполнять задания в области сертификации технических средств, систем, процессов, оборудования и материалов

<p>знать: элементы теории упругости;</p> <ul style="list-style-type: none"> - методы определения напряжений в деталях и элементах конструкций машин; - основные принципы расчетов на прочность по допускаемым напряжениям, несущей способности, жесткости, устойчивости и выносливости элементов горных машин; - методы экс- 	<p>Обучающийся не умеет или в недостаточной степени умеет оценивать степень сложности горно-геологических условий ведения горно-строительных работ; оценивать устойчивость породного массива и</p>	<p>Обучающийся демонстрирует неполное соответствие следующих умений:</p> <ul style="list-style-type: none"> оценивать степень сложности горно-геологических условий ведения горно-строительных работ; оценивать устойчивость породного 	<p>Обучающийся демонстрирует частичное соответствие следующих умений:</p> <ul style="list-style-type: none"> оценивать степень сложности горно-геологических условий ведения горно-строительных работ; оценивать устойчивость породного массива и выбирать конкуренто- 	<p>Обучающийся демонстрирует полное соответствие следующих умений</p> <ul style="list-style-type: none"> оценивать степень сложности горно-геологических условий ведения горно-строительных работ; оценивать устойчивость породного массива и выбирать
--	--	--	--	--

<p>периментальных исследований</p> <p>уметь: разрабатывать простейшие расчетные схемы;</p> <ul style="list-style-type: none"> - анализировать напряженное состояние при различных видах нагружения стержня; - правильно выбирать метод расчета; <p>владеть: методами расчетов элементов инженерных конструкций на прочность, жесткость и устойчивость при различных видах нагружения стержня;</p> <ul style="list-style-type: none"> - современной вычислительной техникой; - приемами (навыками) проведения экспериментальных исследований. <p>Освоение дисциплины направлено на формирование у студентов общекультурных и профессиональных компетенций</p>	<p>выбирать конкурентно-способные типы крепи, определять параметры паспорта буровзрывных работ, рассчитывать трудоемкость и графики организации строительства; параметры проходческого цикла; обосновывать параметры выработок; обосновывать эффективность реализации проектных решений</p>	<p>массива и выбирать конкурентно-способные типы крепи, определять параметры паспорта буровзрывных работ, рассчитывать трудоемкость и графики организации строительства; параметры проходческого цикла; обосновывать параметры выработок; обосновывать эффективность реализации проектных решений</p>	<p>способные типы крепи, определять параметры паспорта буровзрывных работ, рассчитывать трудоемкость и графики организации строительства; параметры проходческого цикла; обосновывать параметры выработок; обосновывать эффективность реализации проектных решений</p>	<p>конкурентно-способные типы крепи, определять параметры паспорта буровзрывных работ, рассчитывать трудоемкость и графики организации строительства; параметры проходческого цикла; обосновывать параметры выработок; обосновывать эффективность реализации проектных решений</p>
--	---	---	--	--

	<p>Обучающийся не владеет или в недостаточной степени владеет терминологическими понятиями; навыками работы на ЭВМ; основами методов проектирования подземных и наземных сооружений, основными правовыми и нормативными документами</p>	<p>Обучающийся владеет терминологическими понятиями; навыками работы на ЭВМ; основами методов проектирования подземных и наземных сооружений, основными правовыми и нормативными документами в неполном объеме, допускаются значительные ошибки, проявляется недостаточность владения навыками по ряду показателей,.</p>	<p>Обучающийся владеет терминологическими понятиями; навыками работы на ЭВМ; основами методов проектирования подземных и наземных сооружений, основными правовыми и нормативными документами</p>	<p>Обучающийся в полном объеме владеет терминологическими понятиями; навыками работы на ЭВМ; основами методов проектирования подземных и наземных сооружений, основными правовыми и нормативными документами</p>
--	---	--	--	--

3. Методические материалы (типовые контрольные задания), определяющие процедуры оценивания знаний, умений, навыков и (или) опыта деятельности, характеризующих этапы формирования компетенций

Контрольные задания, применяемые в рамках текущего и промежуточного контроля по дисциплине, носят универсальный характер и предусматривают возможность комплексной оценки всего набора компетенций, предусмотренных ОП по дисциплине.

3.1. Текущий контроль (работа на практических занятиях) (формирование компетенций ПК-2, ПК-9, ПК-22)

Тематика практических заданий для текущего контроля по дисциплине изложена в Приложении 1 к рабочей программе.

Тема занятия

1 Фонд оценочных средств разработан в соответствии с приказом Министерства образования и науки Российской Федерации от 5.04.2017 г. № 301 "Об утверждении Порядка организации и осуществления образовательной деятельности по образовательным программам высшего образования - программам бакалавриата, программам специалитета, программам магистратуры" и включает в себя:

1. Перечень компетенций с указанием этапов их формирования в процессе освоения образовательной программы;
2. Описание показателей и критериев оценивания компетенций на различных этапах их формирования, описание шкал оценивания;
3. Типовые контрольные задания или иные материалы, необходимые для оценки знаний, умений, навыков и (или) опыта деятельности, характеризующих этапы формирования компетенций в процессе освоения образовательной программы;
4. Методические материалы, определяющие процедуры оценивания знаний, умений, навыков и (или) опыта деятельности, характеризующих этапы формирования компетенций.

Показатели и критерии оценивания компетенций, описание шкал оценивания.

<i>Код компетенции</i>	<i>Код и наименование индикатора достижения компетенции</i>	<i>Описание этапов индикатора достижения компетенции</i>	<i>Показатели</i>	<i>Критерии оценивания (признаки, на основании которых происходит оценка по показателям)</i>	<i>Шкалы оценивания</i>	
					<i>Традиционная</i>	<i>Баллы</i>
ОПК 4	ОПК-4.1. сопоставляет технологию проведения типовых экспериментов на стандартном оборудовании в лаборатории и на производстве; комплекс современных методов обработки результатов научно-исследовательской, практической технической деятельности с использованием имеющегося оборудования, приборов и материалов.	Знать: технологию проведения типовых экспериментов на стандартном оборудовании в лаборатории и на производстве; комплекс современных методов обработки результатов научно-исследовательской, практической технической деятельности с использованием имеющегося оборудования, приборов и материалов.	Базовый	Студент демонстрирует результаты на уровне осознанного владения учебным материалом и учебными умениями, навыками и способами деятельности, некоторые учебные задания не выполнены.	удовлетворительно	50-64
			Продвинутый	Теоретическое содержание дисциплины освоено частично, без пробелов, все учебные задания выполнены, качество выполнения ни одного из них не оценено минимальным числом баллов.	хорошо	65-84
			Высокий	Теоретическое содержание дисциплины освоено полностью, без пробелов	отлично	85-100
		Уметь: самостоятельно искать, анализировать и отбирать необходимую информацию, организовывать, преобразовывать, сохранять и передавать ее; анализировать внутреннюю логику научного знания; обосновывать свою мировоззренческую и социальную позицию и применять приобретенные знания в областях, не связанных с профес-	Базовый	Теоретическое содержание дисциплины освоено частично, но пробелы не носят существенного характера, необходимые практические навыки работы с освоенным материалом в основном сформированы.	удовлетворительно	50-64
			Продвинутый	Теоретическое содержание дисциплины освоено полностью, без пробелов, некоторые практические навыки работы с освоенным материалом сформированы	хорошо	65-84

		сиональной деятельностью; оценивать инновационные риски; сопоставлять и обрабатывать результаты научно-исследовательской деятельности, используя стандартное оборудование, приборы и материалы.		недостаточно.		
			Высокий	Теоретическое содержание дисциплины освоено полностью, без пробелов, необходимые практические навыки работы с освоенным материалом сформированы, все предусмотренные рабочей программой дисциплины учебные задания выполнены.	отлично	85-100
ОПК 6	ОПК-6.2. решает стандартные задачи профессиональной деятельности на основе информационной и библиографической культуры с применением современных технологий и требований информационной безопасности	Знать: принципы информационно-коммуникационных технологий и основные требования информационной безопасности, решает стандартные задачи профессиональной деятельности на основе информационной и библиографической культуры с применением современных технологий и требований информационной безопасности.	Базовый	Теоретическое содержание дисциплины освоено частично, но пробелы не носят существенного характера, необходимые практические навыки работы с освоенным материалом в основном сформированы, большинство предусмотренных рабочей программой дисциплины учебных заданий выполнено, некоторые из выполненных заданий, возможно, содержат ошибки.		
			Продвинутый	Теоретическое содержание дисциплины освоено полностью, без пробелов, некоторые практические навыки работы с освоенным материалом сформированы недостаточно, все предусмотренные рабочей программой дисциплины учебные задания выполнены, качество выполнения ни одного из них не оценено минимальным числом баллов, некоторые виды заданий выполнены с ошибками.		
			Высокий	Теоретическое содержание дисциплины освоено полностью, без пробелов, необходимые практические навыки работы с освоенным материалом сформированы, все предусмотренные рабочей программой дисциплины учебные задания выполнены, качество их выполнения оценено числом баллов, близким к максимальному значению.		
		Базовый	Теоретическое содержание дисциплины освоено частично, но пробелы не носят существенного характера, необходимые практические навыки работы с освоенным материалом в основном сформированы, большинство предусмотренных рабочей программой дисциплины учебных заданий выполнено, некоторые из выполненных заданий, возможно, содержат ошибки.			
		Продвинутый	Теоретическое содержание дисциплины освоено полностью, без пробелов, некоторые практические навыки работы с освоенным материалом сформированы недостаточно, все предусмотренные рабо-			
		Уметь: дать оценку необходимость корректировки или устранения традиционных подходов при проектировании технологических процессов; определить на профессиональном уровне особенности работы различных типов оборудования и выявить недо-				

		статки в его работе.		чей программой дисциплины учебные задания выполнены, качество выполнения ни одного из них не оценено минимальным числом баллов, некоторые виды заданий выполнены с ошибками.
		Владеть: навыками решения стандартных задач профессиональной деятельности на основе современных информационных технологий и с учетом требований информационной безопасности.	Высокий	Теоретическое содержание дисциплины освоено полностью, без пробелов, необходимые практические навыки работы с освоенным материалом сформированы, все предусмотренные рабочей программой дисциплины учебные задания выполнены, качество их выполнения оценено числом баллов, близким к максимальному значению.
			Базовый	Теоретическое содержание дисциплины освоено частично, но пробелы не носят существенного характера, необходимые практические навыки работы с освоенным материалом в основном сформированы, большинство предусмотренных рабочей программой дисциплины учебных заданий выполнено, некоторые из выполненных заданий, возможно, содержат ошибки.
			Продвинутый	Теоретическое содержание дисциплины освоено полностью, без пробелов, некоторые практические навыки работы с освоенным материалом сформированы недостаточно, все предусмотренные рабочей программой дисциплины учебные задания выполнены, качество выполнения ни одного из них не оценено минимальным числом баллов, некоторые виды заданий выполнены с ошибками.
			Высокий	Теоретическое содержание дисциплины освоено полностью, без пробелов, необходимые практические навыки работы с освоенным материалом сформированы, все предусмотренные рабочей программой дисциплины учебные задания выполнены, качество их выполнения оценено числом баллов, близким к максимальному значению.
ПК-9	ПК-9.2. умеет читать технологические схемы, чертежи и техническую документацию общего и специального назначения	Знать: регламентированные методики по проведению экспериментальных исследований технологических процессов и технических устройств нефтегазодобычи.	Базовый	Теоретическое содержание дисциплины освоено частично, но пробелы не носят существенного характера, необходимые практические навыки работы с освоенным материалом в основном сформированы, большинство предусмотренных рабочей программой дисциплины учебных заданий выполнено, некоторые из выполненных заданий, возможно, содержат ошибки.
Продвинутый	Теоретическое содержание дисциплины освоено полностью, без пробелов, некоторые практические навыки работы с освоенным материалом сформированы недостаточно, все предусмотренные рабочей программой дисциплины учебные задания выполнены, качество выполнения ни одного из них не оценено минимальным числом баллов, некоторые виды заданий выполнены с ошибками.			

				выполнения ни одного из них не оценено минимальным числом баллов, некоторые виды заданий выполнены с ошибками.
			Высокий	Теоретическое содержание дисциплины освоено полностью, без пробелов, необходимые практические навыки работы с освоенным материалом сформированы, все предусмотренные рабочей программой дисциплины учебные задания выполнены, качество их выполнения оценено числом баллов, близким к максимальному значению.
		<p>Уметь: использовать методическое обеспечение для контроля и регулирования извлечения углеводов на суше и море.</p>	Базовый	Теоретическое содержание дисциплины освоено частично, но пробелы не носят существенного характера, необходимые практические навыки работы с освоенным материалом в основном сформированы, большинство предусмотренных рабочей программой дисциплины учебных заданий выполнено, некоторые из выполненных заданий, возможно, содержат ошибки.
			Продвинутый	Теоретическое содержание дисциплины освоено полностью, без пробелов, некоторые практические навыки работы с освоенным материалом сформированы недостаточно, все предусмотренные рабочей программой дисциплины учебные задания выполнены, качество выполнения ни одного из них не оценено минимальным числом баллов, некоторые виды заданий выполнены с ошибками.
			Высокий	Теоретическое содержание дисциплины освоено полностью, без пробелов, необходимые практические навыки работы с освоенным материалом сформированы, все предусмотренные рабочей программой дисциплины учебные задания выполнены, качество их выполнения оценено числом баллов, близким к максимальному значению.
		<p>Владеть: методами решения инженерно-технических задач с применением вычислительной техники и основных нормативных документов</p>	Базовый	Теоретическое содержание дисциплины освоено частично, но пробелы не носят существенного характера, необходимые практические навыки работы с освоенным материалом в основном сформированы, большинство предусмотренных рабочей программой дисциплины учебных заданий выполнено, некоторые из выполненных заданий, возможно, содержат ошибки.
			Продвинутый	Теоретическое содержание дисциплины освоено полностью, без пробелов, некоторые практические навыки работы с освоенным материалом сформированы недостаточно, все предусмотренные рабочей программой дисциплины учебные задания выполнены, качество выполнения ни одного из них не оценено минимальным числом бал-

				лов, некоторые виды заданий выполнены с ошибками.
			Высокий	Теоретическое содержание дисциплины освоено полностью, без пробелов, необходимые практические навыки работы с освоенным материалом сформированы, все предусмотренные рабочей программой дисциплины учебные задания выполнены, качество их выполнения оценено числом баллов, близким к максимальному значению.

3.2. Текущий контроль (выполнение контрольной работы) (формирование компетенций ПК-2, ПК-9, ПК-22)

Вопросы РК-1

Вопросы (категория А)

1. Сжимаемость жидкостей. Температурное расширение жидкостей
2. Вязкость жидкостей
3. Гидростатическое давление и его свойства
4. Основное уравнение гидростатики
5. Равновесие жидкостей при прямолинейном движении
6. Равновесие жидкостей при вращательном движении
7. Сила давления жидкости на плоскую стенку
8. Сила давления жидкости на криволинейную стенку
9. Закон Архимеда. Остойчивость тел в жидкости.
10. Виды движения (течения) жидкости. Типы потоков жидкости
11. Гидравлические характеристики потока жидкости
12. Расход. Уравнение расхода.
13. Геометрическая интерпретация уравнения Бернулли
14. Уравнение Бернулли для потока идеальной жидкости
15. Уравнение Бернулли для потока реальной жидкости

Задачи (категория Б)

1. Смесь из двух жидкостей с плотностью ρ_1 и ρ_2 и объемом V_1 и V_2 залита в бак. Давление над поверхностью смеси P_0 . Определить расход жидкости, вытекающей из бака через трубку диаметром d если ось трубки находится на расстоянии H от поверхности жидкости а уровень жидкости в пьезометре, установленном на трубке h .

2. Смесь из двух жидкостей с плотностью ρ_1 и ρ_2 и объемом V_1 и V_2 залита в бак, имеющий форму куба. Уровень жидкости в баке h , давление над поверхностью смеси P_0 . Определить силу давления на пробку диаметром d , расположенную на боковой стенке, на глубине H .

3. Смесь из двух жидкостей с плотностью ρ_1 и ρ_2 и объемом V_1 и V_2 залита в бак. Расход жидкости, вытекающей из бака через трубку диаметром d , ось трубки находится на расстоянии H от поверхности жидкости, уровень жидкости в пьезометре, установленном на трубке h . Определить давление над поверхностью смеси P_0 .

4. Смесь из двух жидкостей с плотностью ρ_1 и ρ_2 и объемом V_1 и V_2 залита в бак. Уровень жидкости в баке h . Определить, каким должно быть давление над поверхностью смеси P_0 , достаточное для выдавливания пробки диаметром d в дне бака, если она удерживается усилием F .

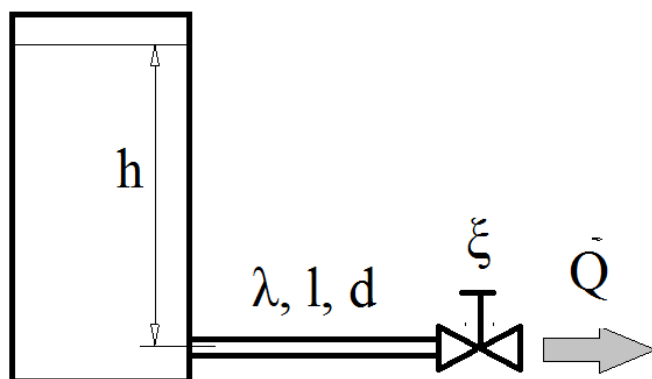
РК-2.

Вопросы (категория А)

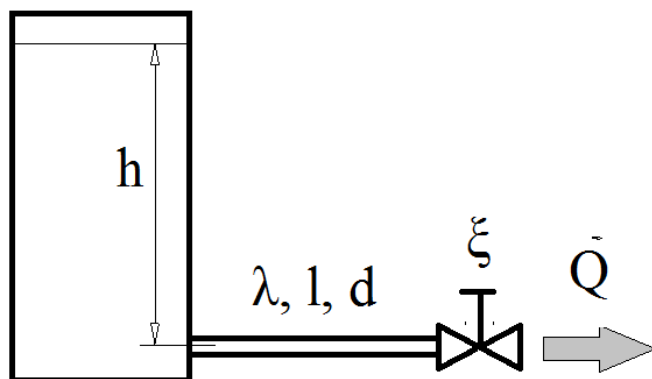
1. Кавитация
2. Потери напора по длине и местные потери напора
4. Истечение через малые отверстия в тонкой стенке при постоянном напоре
6. Истечение через большие отверстия в тонкой стенке при постоянном напоре
7. Истечение под уровень
8. Истечения через отверстия и насадки при переменном напоре (опорожнение сосудов)
9. Истечение через насадки

10. Струя жидкости, свойства струи, давление струи жидкости на ограждающие поверхности
11. Простой трубопровод постоянного сечения. Характеристика трубопровода
12. Расчет простых трубопроводов
13. Расчет сложных трубопроводов
14. Трубопроводы с насосной подачей жидкостей
15. Гидравлический удар и способы его предотвращения.
16. Критерии подобия в гидромеханике
17. Основные законы фильтрации

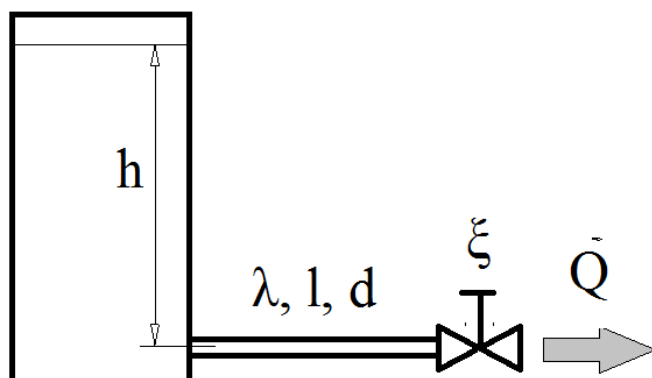
Задачи (категория Б)



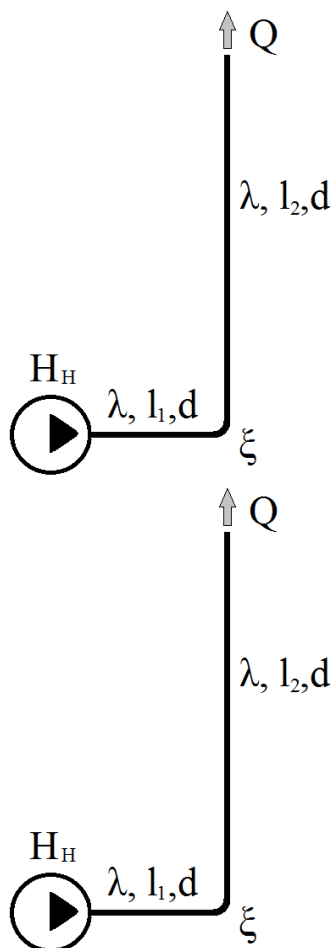
Трубопровод с краном на конце подключен к баку. Высота уровня жидкости в баке h . Определить длину трубопровода l при которой прекратится истечение жидкости. Высоту h считать постоянной.



Трубопровод с краном на конце подключен к баку. Производительность трубопровода Q . Определить высоту уровня жидкости в баке.



Трубопровод с краном на конце подключен к баку. Высота уровня жидкости в баке h . Определить производительность трубопровода



Определить, какой напор должен быть у насоса для подъема воды на высоту l_2

Насос развивает напор H . Определить на какую высоту l_2 он сможет поднять воду.

Образец билета
ФГБОУ ВО «СЕВЕРО-КАВКАЗСКИЙ ГОРНО-МЕТАЛЛУРГИЧЕСКИЙ
ИНСТИТУТ
(ГОСУДАРСТВЕННЫЙ ТЕХНОЛОГИЧЕСКИЙ УНИВЕРСИТЕТ)»

Направление подготовки – **21.03.01 «Нефтегазовое дело»**

Дисциплина: **«Геология нефти и газа»**

Форма текущего контроля **Рубежный контроль №1**

Билет №__

1. Сжимаемость жидкостей. Температурное расширение жидкостей
2. Закон Архимеда. Остойчивость тел в жидкости
3. Смесь из двух жидкостей с плотностью ρ_1 и ρ_2 и объемом V_1 и V_2 залита в бак. Давление над поверхностью смеси P_0 . Определить расход жидкости, вытекающей из бака через трубку диаметром d если ось трубки находится на расстоянии H от поверхности жидкости а уровень жидкости в пьезометре, установленном на трубке h .

3.4. Оценочные средства промежуточной аттестации по итогам освоения дисциплины

Экзамен - проводится по экзаменационным билетам включающим два теоретических вопроса и одну задачу. Типовая задача является аналогом расчетно-графических работ. К экзамену допускаются студенты, которые

освоили все разделы курса и выполнили все расчетно-графические работы.

Тематика типовых задач, выносимых на экзамен:

1. Расчет на прочность статически определимых балок.
2. Расчет стержней на совместное действие изгиба и кручения.

Примерные вопросы экзаменационных билетов:

1. Выбор допускаемых нормальных напряжений.
2. Применение различных теорий прочности в практических расчетах.
3. Расчеты на прочность и жесткость при кручении.
4. Определение нормальных напряжений при чистом изгибе.
5. Графоаналитический способ вычисления интеграла Мора при определении деформаций балок.
6. Определение нормальных напряжений при косом изгибе.
7. Циклы переменных напряжений и их характеристики.

V. КОНТРОЛЬНЫЕ ВОПРОСЫ И ЗАДАНИЯ ДЛЯ ПРОВЕДЕНИЯ ТЕКУЩЕГО КОНТРОЛЯ В ТЕЧЕНИЕ СЕМЕСТРА

Критерии оценки экзамена.

1. Оценка «отлично» выставляется студенту, проявившему способности систематизировано, логически выверено, грамотно излагать факты, взаимосвязи, особенности, закономерности развития геологии нефти и газа

2. Оценка «хорошо» выставляется студенту, показавшему знание изученного материала, последовательное его изложение, но допускающему незначительные ошибки, в том числе при атрибуции визуального ряда.

3. Оценка «удовлетворительно» выставляется студентам, имеющим некоторые знания по пройденному материалу, испытывающему затруднения в систематизации и последовательном изложении

4. Оценка «неудовлетворительно» ставится студентам, которые не могут продолжить обучение или приступить к профессиональной деятельности по окончании вуза без дополнительных занятий по соответствующей дисциплине.

Оценка «неудовлетворительно» выставляется также, если студент:

- После начала экзамена отказался его сдавать;
- Нарушил правила сдачи экзамена (списывал, подсказывал, обманом пытался получить более высокую оценку и т.д.).

3.3. Оценочное средство собеседования

((Примерные вопросы для собеседования (опроса)*))

Вопросы для собеседования

ОСНОВНЫЕ ФИЗИЧЕСКИЕ СВОЙСТВА ЖИДКОСТЕЙ И ГАЗОВ

1. Охарактеризуйте строение жидкости, ее сходство и различие с твердым телом.
2. Перечислите свойства жидкости, важные для практики.
3. Какую жидкость называют идеальной? В каких случаях в практических расчетах жидкость можно считать идеальной?
4. Чем объясняется малая сжимаемость жидкостей? Почему они не сохраняют свою форму?
5. В каких случаях необходимо учитывать свойство температурного расширения жидкостей?
6. Что называется вязкостью? Какими параметрами характеризуется вязкость жидкости?
7. Как зависит вязкость жидкости от температуры и давления?

ГИДРОСТАТИКА

1. Какие силы действуют на жидкость, находящуюся в состоянии равновесия?
2. Перечислите свойства гидростатического давления.
3. Запишите основное уравнение гидростатики и объясните его физический смысл.
4. В чем заключается практическое использование основного уравнения гидростатики?
5. Дайте формулировку закона Паскаля. Приведите примеры его практического применения.
6. Что такое абсолютное, атмосферное, избыточное давление и давление вакуума? В чем различие между ними?
7. Какие единицы давления используются при технических расчетах. Покажите пересчет давления из одной системы в другие.
8. Что понимают под геометрической, пьезометрической высотой и поверхностью уровня?

КИНЕМАТИКА И ДИНАМИКА ЖИДКОСТИ. ОСНОВНЫЕ УРАВНЕНИЯ ГИДРОДИНАМИКИ

1. Напишите уравнение Бернулли для элементарной струйки движущейся жидкости и объясните, какие параметры оно связывает.
2. Объясните геометрический и энергетический смысл уравнения Бернулли?
3. Чем отличается уравнение Бернулли для потока реальной жидкости от уравнения, составленного для элементарной струйки идеальной жидкости?
4. Чем обусловлены потери напора в потоке реальной жидкости?
5. Что такое гидродинамический напор? Чему он равен?
6. От чего зависит скоростной напор и чему он равен?

ГИДРАВЛИЧЕСКИЙ РАСЧЕТ ТРУБОПРОВОДОВ

1. Назовите виды гидравлических сопротивлений, вызывающие потери напора.
2. Что называется коэффициентом гидравлического трения? От чего он зависит?
3. Напишите уравнение Дарси для потерь напора на трение по длине потока и объясните его смысл.
4. Что называется местными сопротивлениями? Дайте определение в общей форме и перечислите наиболее распространенные виды сопротивлений.
5. Как определить потери напора при резком расширении потока?
6. Что называется коэффициентом местных потерь? Как он определяется?
7. Что понимают под эквивалентной длиной местного сопротивления?
8. Какие трубопроводы называют простыми и сложными.
9. Какие задачи ставятся при расчете трубопроводов?
10. В чем заключается расчет простого трубопровода?
11. Что такое высота всасывания? Каковы ее теоретические и практические значе-

ния для всасывающих труб?

ИСТЕЧЕНИЕ ЖИДКОСТИ ЧЕРЕЗ ОТВЕРСТИЯ, НАСАДКИ И ПРОХОДНЫЕ СЕЧЕНИЯ.

1. Какие отверстия называются малыми? Как связаны между собой коэффициент сжатия струи, коэффициент скорости, коэффициент расхода? Каков физический смысл этих коэффициентов?
2. Чем насадок отличается от трубы?
3. Какие типы насадков вы знаете? Что называется внешним цилиндрическим насадком?
5. Перечислите достоинства и недостатки внешнего цилиндрического насадка.
6. Что такое сопло?
7. Что представляет собой диффузорный насадок?
8. Что такое кавитация? Может ли она появиться при истечении жидкости через насадки?

Критерии оценки:

Оценка результатов собеседования производится в баллах:

- 2 балла выставляется студенту за полный и аргументированный ответ на поставленный вопрос;
- 1 балл выставляется студенту за ответ на вопрос, если ответ не полный, а также за активное участие в обсуждении вопроса.

Таблица 1 – Критерии оценки при собеседовании

Цель собеседования:	Критерии оценки результатов
оценка усвоения знаний	глубина, прочность, систематичность знаний
умений применять знания	адекватность применяемых знаний ситуации рациональность используемых подходов
сформированности профессионально значимых личностных качеств	степень проявления необходимых качеств
Сформированности системы ценностей/отношений	степень значимости определенных ценностей проявленное отношение к определенным объектам, ситуациям
коммуникативных умений	умение поддерживать и активизировать беседу, - корректное поведение и др.

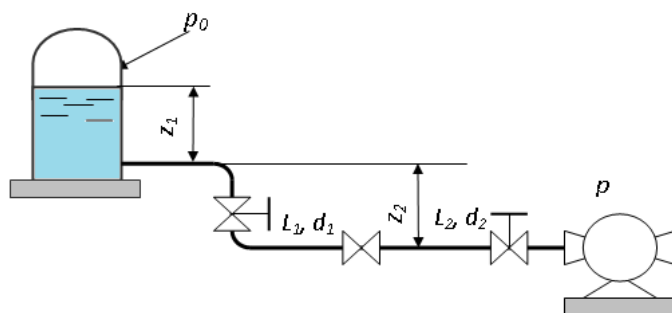
3.4. Оценочное средство курсовая работа

Примерное задание к курсовому проекту

Тема: Расчет трубопроводной системы

1. Теоретическая часть
Поршневые насосы.
2. Эмпирическая часть

На рисунке представлена схема всасывания насоса. Даны: геометрические размеры этой схемы, свойства жидкости при температуре t_0 . Оценить расход, если давление на входе не должно опускаться ниже $p = 20$ кПа. При расчетах учесть местные сопротивления: 2 задвижки, расширение трубы, 2 поворота. Трубы стальные бесшовные новые.



Критерии оценивания курсовой работы *

Критерии оценивания	К-во баллов
Теоретическая часть соответствует существующим представлениям; при подготовке использованы дополнительные источники (в том числе публикации по данной теме в периодических изданиях, патенты, справочный и иные данные от разработчиков процессов, оборудования и программного обеспечения)	1
Теоретическая часть соответствует существующим представлениям; при подготовке использованы только рекомендованные источники	0,5
Выбрана верная методика выполнения курсовой работы	1,5
Допущены ошибки при выборе методики выполнения курсовой работы	0,5
Работа выполнена без ошибок; приведено достаточное количество поясняющего материала (чертежей, таблиц, схем, рисунков)	1,5
Работа выполнена с небольшими ошибками; поясняющий материал приведен в недостаточном количестве	1
Работа выполнена со значительными ошибками; поясняющий материал приведен в недостаточном количестве	0,5
Студент способен описать ход выполнения курсовой работы, пояснить выполнение отдельных этапов, обосновать полученные выводы	1
Студент способен описать ход выполнения курсовой работы, но испытывает затруднения с пояснением выполнения отдельных этапов и обоснованием полученных выводов	0,5
Студент способен описать ход выполнения курсовой работы, но испытывает значительные затруднения с пояснением выполнения отдельных этапов и обоснованием полученных выводов	0

* – итоговая оценка за курсовую работу равна сумме баллов

3.5. Лабораторная работа

Задание: Проведите проверку поведения жидкости в трубопроводах при различных режимах.

Критерии оценивания:

1. Работа выполнена на 100% - зачтено.
2. Работа выполнена менее, чем на 100% - не зачтено.

4. МЕТОДИЧЕСКИЕ МАТЕРИАЛЫ, ОПРЕДЕЛЯЮЩИЕ ПРОЦЕДУРЫ ОЦЕНИВАНИЯ ЗНАНИЙ, УМЕНИЙ, НАВЫКОВ И (ИЛИ) ОПЫТА ДЕЯТЕЛЬНОСТИ, ХАРАКТЕРИЗУЮЩИХ ЭТАПЫ ФОРМИРОВАНИЯ КОМПЕТЕНЦИЙ

4.1. Показатели оценивания сформированности компетенций на этапах освоения дисциплины (модуля)

Оценивание результатов обучения по дисциплине «Гидравлика и нефтегазовая гидромеханика» осуществляется по регламенту текущего контроля и промежуточной аттестации, в соответствии с положением СКГМИ (ГТУ) «Формы, периодичность и порядок текущего контроля успеваемости и промежуточной аттестации обучающихся в СКГМИ (ГТУ)», принято ученым советом СКГМИ (ГТУ) протокол №18 от 2 июля 2014 г., утвержденного и.о. ректора СКГМИ (ГТУ) 3 июля 2014 г (в редакц. 14.05.2018 г.).

Виды, формы и средства контроля

№ п/п	Вид контроля	Форма контроля	Средства для проведения контроля
1	Текущий контроль	Опрос (собеседование), рубежный контроль	Вопросы для собеседования, перечень вопросов на рубежный контроль
2	Промежуточный контроль	Экзамен, курсовая работа	Экзаменационные вопросы, защита курсовой работы

Текущий контроль успеваемости студентов осуществляется в форме рейтингового контроля, включающего в себя рубежный контроль знаний (РК), который проводится 2 раза в семестр, и текущий контроль (ТК) в форме балльной оценки качества СРС и работы студентов на практических занятиях.

Методика проведения рубежного контроля и учета текущей работы студента предусматривает возможность получения студентом по результатам его работы в семестре до 100 баллов (до 50 баллов по результатам РК и до 50 баллов по результатам ТК).

Промежуточная аттестация предназначена для объективного подтверждения и оценивания достигнутых результатов обучения после завершения изучения дисциплины «Гидравлика и нефтегазовая гидромеханика».

Промежуточная аттестация по дисциплине проводится в форме экзамена.

№	Контролируемые модули, разделы (темы) дисциплины	Код компетенции (или ее части)	Наименование оценочного средства
1	Введение.	ОПК-4.1; ОПК-6.2 ПК-9.2	Текущий контроль: Вопросы для собеседования, перечень вопросов на рубежный контроль Промежуточная аттестация: Экзаменационные вопросы, курсовая работа
2	Основные свойства жидкостей и газов.	ОПК-4.1; ОПК-6.2 ПК-9.2	Текущий контроль: Вопросы для собеседования, перечень вопросов на рубежный контроль Промежуточная аттестация: Экзаменационные вопросы, курсовая работа
3	Гидростатика.	ОПК-4.1; ОПК-6.2 ПК-9.2	Текущий контроль: Вопросы для собеседования, пере-

			чень вопросов на рубежный контроль Промежуточная аттестация: Экзаменационные вопросы, курсовая работа
4	Основы кинематики и динамики жидкости	ОПК-4.1; ОПК-6.2 ПК-9.2	Текущий контроль: Вопросы для собеседования, перечень вопросов на рубежный контроль Промежуточная аттестация: Экзаменационные вопросы, курсовая работа
5	Режимы движения жидкости и гидравлические сопротивления.	ОПК-4.1; ОПК-6.2 ПК-9.2	Текущий контроль: Вопросы для собеседования, перечень вопросов на рубежный контроль Промежуточная аттестация: Экзаменационные вопросы, курсовая работа
6	Движение жидкости в трубопроводах.	ОПК-4.1; ОПК-6.2 ПК-9.2	Текущий контроль: Вопросы для собеседования, перечень вопросов на рубежный контроль Промежуточная аттестация: Экзаменационные вопросы, курсовая работа
7	Истечение жидкостей из отверстий и насадок.	ОПК-4.1; ОПК-6.2 ПК-9.2	Текущий контроль: Вопросы для собеседования, перечень вопросов на рубежный контроль Промежуточная аттестация: Экзаменационные вопросы
8	Основы подземной гидромеханики	ОПК-4.1; ОПК-6.2 ПК-9.2	Текущий контроль: Вопросы для собеседования, перечень вопросов на рубежный контроль Промежуточная аттестация: Экзаменационные вопросы

4.2. Программа оценивания этапов сформированности компетенций

/п	Виды контроля и аттестации	Наименование раздела учебной дисциплины	Оценочные средства		
			Форма	Кол-во вопросов в задании	Кол-во билетов (вариантов)
.	Текущий контроль	Введение. Основные свойства жидкостей и газов. Гидростатика. Основы кинематики и динамики жидкости	Рейтинг 1	3 вопроса	8 вариантов
		Режимы движения жидкости и гидравлические сопротивления. Движение жидкости в трубопроводах. Истечение жидкостей из отверстий и насадков.	Рейтинг 2	3 вопроса	8 вариантов

		Основы подземной гидромеханики			
	Промежуточная аттестация	<p>Введение. Основные свойства жидкостей и газов. Гидростатика.</p> <p>Основы кинематики и динамики жидкости. Режимы движения жидкости и гидравлические сопротивления. Движение жидкости в трубопроводах. Истечение жидкостей из отверстий и насадков.</p> <p>Основы подземной гидромеханики</p>	Эк- замен	3 во- проса	8 биле- тов