

Документ подписан простой электронной подписью

Информация о владельце:

ФИО: Максимов Алексей Борисович

Должность: директор департамента по образовательной политике

Дата подписания: 30.10.2023 14:16:23

Уникальный программный ключ:

8db180d1a3f02ac9e60521a5672742735c18b1d6

**МИНИСТЕРСТВО НАУКИ И ВЫСШЕГО ОБРАЗОВАНИЯ
РОССИЙСКОЙ ФЕДЕРАЦИИ**
Федеральное государственное бюджетное образовательное учреждение
высшего образования
«МОСКОВСКИЙ ПОЛИТЕХНИЧЕСКИЙ УНИВЕРСИТЕТ»

УТВЕРЖДАЮ

Декан транспортного факультета



/П. Итурралде/

2020 г.

РАБОЧАЯ ПРОГРАММА ДИСЦИПЛИНЫ

«Теория механизмов и машин»

Направление подготовки

23.03.03 Эксплуатация транспортно-технологических машин и комплексов

Профиль подготовки

Инжиниринг и эксплуатация транспортных систем (прием 2020 г.)

Квалификация (степень) выпускника

Бакалавр

Форма обучения

Очно-заочная

Москва 2020 г.

1. Цели и задачи освоения дисциплины

Целью освоения дисциплины "Теория механизмов и машин» является:

- освоение общих методов исследования и проектирования механизмов и машин в соответствии с ЕСКД, способствующих созданию высокопроизводительных, надежных, экономичных машин, приборов и автоматических линий;
- формирование системы знаний, позволяющей будущему специалисту научно анализировать проблемы в его профессиональной деятельности;
- развитие навыков технического творчества.

2. Место учебной дисциплины в структуре ООП ВО

Дисциплина "Теория механизмов и машин» относится к блоку М6 "Базовая инженерно-техническая подготовка". Необходимыми условиями для освоения дисциплины являются:

знания общего курса высшей математики; основных законов физики, физических величин и констант; основных понятий и законов механики и вытекающих из этих законов методов изучения равновесия и движения материальной точки, твердого тела, механической системы; средств компьютерной графики;

умения выбирать подходящие математические методы, алгоритмы и законы механики для постановки и решения конкретных задач, в том числе с использованием современной вычислительной техники и программного обеспечения; работать с приборами и оборудованием; использовать средства компьютерной графики;

владение математическими методами, методами и законами механики для постановки и решения задач, связанных с профессиональной деятельностью, практическими навыками использования прикладных программ и средств компьютерной графики.

Содержание дисциплины «Основы проектирования (Теория механизмов и машин)» является логическим продолжением использования положений дисциплин «Математика», «Физика», «Теоретическая механика» на практике, применительно к конкретным механическим устройствам и служит основой для освоения дисциплин «Детали машин и основы конструирования». Сюда следует отнести и большое число специальных инженерных дисциплин, предметом изучения которых служит структура, кинематика и динамика машин и механизмов.

3. Перечень планируемых результатов обучения по дисциплине (модулю), соотнесенные с планируемыми результатами освоения образовательной программы.

Процесс изучения дисциплины «Теория механизмов и машин» направлен на формирование у студента следующих компетенций (в соответствии с ФГОС ВО и требованиями к результатам освоения ООП):

Код компетенции	В результате освоения образовательной программы обучающийся должен обладать	Перечень планируемых результатов обучения по дисциплине
ОПК-3	готовностью применять систему фундаментальных знаний (математических, естественнонаучных, инженерных и экономических) для идентификации, формулирования и решения технических и технологических проблем эксплуатации транспортно-технологических машин и комплексов	<p>знать: расчетно-проектировочные работы по созданию и модернизации систем и средств эксплуатации транспортных и транспортно-технологических машин и оборудования.</p> <ul style="list-style-type: none"> • <p>уметь: -выполнять расчетно-проектировочные работы по созданию и модернизации систем и средств эксплуатации транспортных и транспортно-технологических машин и оборудования.</p> <ul style="list-style-type: none"> • <p>владеть: методами расчетно-проектировочной работы по созданию и модернизации систем и средств эксплуатации транспортных и транспортно-технологических машин и оборудования.</p> <ul style="list-style-type: none"> •

В результате изучения дисциплины «Теория механизмов и машин», студент должен получить представление о возможностях её аппарата и границах применимости её моделей, а также о её междисциплинарных связях с другими естественнонаучными и специальными дисциплинами. Он должен приобрести навыки решения типовых задач по статике, кинематике и динамике, а также опыт компьютерного моделирования механических систем.

Знать: составные элементы механизмов, являющиеся основой их общности и единства; структурные схемы реальных механизмов и их кинематические и динамические свойства; аналитические и графоаналитические методы структурного, кинематического и динамического анализа и синтеза механизмов;

Уметь: проектировать кинематические схемы механизмов, проводить кинематические и динамические исследования машин и механизмов с целью нахождения их оптимальных параметров, удовлетворяющих условиям

работоспособности и получения высоких качественных показателей; применять компьютерные технологии для решения задач анализа и синтеза механизмов.

Владеть: основными методами структурного, кинематического и динамического анализа и синтеза механизмов.

4. Структура и содержание дисциплины.

Общая трудоемкость дисциплины составляет 6 зачетных единиц: 21 академических часов и 162 часа - самостоятельная работа.

Пятый семестр: лекции - 1,5 часа в неделю (27 часов), практические занятия 1,5 часа в неделю (27 часов), 4 расчетно-графические работы, форма контроля - экзамен.

Содержание дисциплины:

Основные задачи и понятия ТММ (машина, механизм) Структура механизмов: звено, кинематическая пара, их классификация. Структурные формулы для определения числа степеней свободы механизмов (примеры). Пассивные (избыточные) связи.

Кинематическая цепь и кинематическое соединение. Структура плоских рычажных механизмов по Асуре, условие группы Асура, разновидности групп Асура.

Основные виды рычажных механизмов: кривошипно-коромысловый, кривошипно-кулисный, кривошипно-ползунный; синусный, тангенсный.

Кинематический анализ и синтез механизмов: задачи, допущения. Графический метод кинематического исследования - определение положений и перемещений звеньев, два способа разложения движения, применяемые в ТММ, кинематика шарнирных механизмов, теорема о подобии.

Аналитический метод кинематического исследования, аналоги скоростей и ускорений, пример аналитического исследования кривошипно-ползунного механизма.

Силовой (кинетостатический) анализ механизмов: задачи, допущения. Определение сил и моментов инерции звеньев механизмов (пример), Условие статической определимости плоской кинематической цепи.

Силовой расчет двухповодковых групп Асура и начального звена.

Определение уравновешивающей силы с помощью рычага Жуковского, теорема о рычаге, пример использования рычага Жуковского. Трение в механизмах, самоторможение. Силовой расчет механизмов с учетом трения в кинематических парах (с примером).

КПД механизмов (циклового и мгновенный). КПД систем механизмов, соединенных последовательно и параллельно.

Динамический анализ и синтез механизмов. Задачи и допущения динамического исследования. Динамические модели механизмов. Приведение

масс и сил к звену и к точке приведения. Определение приведенного момента сил по рычагу Жуковского.

Энергетическая и дифференциальная форма уравнения движения машины. Режимы движения машины. Причины колебания угловой скорости начального звена внутри цикла установившегося движения.

Определение закона изменения угловой скорости начального звена. Коэффициент неравномерности движения. Назначение маховика. Определение момента инерции маховика по методу Мерцалова. Маховой момент.

Колебания в механизмах. Статическое и динамическое уравнивание вращающихся роторов. Уравнивание механизмов.

Основные методы виброзащиты: демпфирование колебаний, динамическое гашение колебаний, виброизоляция, виброзащитные системы. Динамика приводов. Электропривод, гидропривод, пневмопривод механизмов. Вибротранспортеры.

Основная теорема зацепления. Прямозубые цилиндрические передачи: элементы и основные размеры колес без смещения. Эвольвента окружности и ее свойства.

Свойства и элементы эвольвентного зацепления. Методы нарезания зубьев колес. Станочное зацепление. Колеса со смещением. Виды передач со смещением.

Расчет передач со смещением. Коэффициент перекрытия. Качественные показатели работоспособности зубчатых передач.

Косозубая цилиндрическая передача: особенности геометрии, основные размеры колес, коэффициент перекрытия, эквивалентное число зубьев, выбор угла наклона зубьев.

Передаточное отношение зубчатых механизмов с неподвижными осями вращения колес: одноступенчатые передачи внешнего и внутреннего зацепления; многоступенчатые передачи. Планетарные механизмы - структура, достоинства и недостатки; простые, сложные, дифференциальные. Определение передаточного отношения планетарных механизмов графическим и аналитическим методами.

Замкнутые дифференциалы, определение передаточного отношения. Дифференциал автомобиля. Синтез планетарных механизмов: условия соосности, соседства и сборки.

Синтез кулачковых механизмов. Виды кулачковых механизмов. Выбор закона движения толкателя. Угол давления и к.п.д.

Определение основных размеров кулачковых механизмов.

Графическое профилирование кулачков.

Синтез кулачковых механизмов с учетом упругости звеньев. Аналитическое определение координат центрального профиля кулачка.

Этапы синтеза механизмов, входные и выходные параметры, основные и дополнительные условия, целевые функции. Метрический синтез механизмов. Методы оптимизации в синтезе механизмов с применением ЭВМ: случайный поиск, направленный поиск, штрафные функции, локальный и глобальный минимумы, комбинированный поиск.

Синтез механизмов по методу приближенных функций. Постановка задачи приближенного синтеза механизмов по Чебышеву, интерполирование, квадратичное приближение функций, наилучшее приближение функций.

Синтеза направляющих механизмов. Механизмы Чебышева. Теорема Робертса. Шарнирные механизмы с выстоем. Зубчато-рычажные механизмы.

5. Образовательные технологии

Методика преподавания дисциплины "Теория механизмов и машин" и реализация компетентного подхода в изложении и восприятии материала предусматривает использование следующих активных и интерактивных форм проведения групповых, индивидуальных, аудиторных занятий в сочетании с внеаудиторной работы с целью формирования и развития профессиональных навыков обучающихся:

- лекции и практические занятия, в том числе с постановкой проблемы и обсуждением путей ее решения;

- практические занятия, предусматривающие исследовательский метод при работе с математической моделью, в результате, которого, студент самостоятельно выбирает методы решения;

- командные формы проведения практических занятий;

- индивидуальные консультации, в том числе с использованием компьютерных технологий;

- оппонирование студентами расчетно-графических работ друг друга;

- организация и проведение текущего контроля знаний студентов в форме бланкового тестирования.

Эти технологии обеспечивают формирование у студента профессиональных компетенций (п.3), и выполнение требований ФГОС ВО, предъявляемых к объему занятий, проводимых в интерактивных формах (см. п. 4).

6. Оценочные средства для текущего контроля успеваемости, промежуточной аттестации по итогам освоения дисциплины и учебно-методическое обеспечение самостоятельной работы студентов

В процессе обучения используются оценочные средства рубежного контроля успеваемости и промежуточных аттестаций и следующие виды самостоятельной работы.

Выполнение расчетно-графических работ по индивидуальному заданию для каждого обучающегося.

Расчетно-графические работы представляют собой работы, посвященные проектированию и исследованию конструкции ряда машин и механизмов, предусматривающие реализацию теоретических и практических навыков обучающихся по направлению обучения.

Подготовка доклада и выступление на СНТК презентацией и обсуждением темы работы.

Подготовка доклада предусматривает сбор материалов по заданной теме, постановку задачи и выбор методов исследования, формулирование выводов.

Оценочные средства текущего контроля успеваемости включают контрольные вопросы и задания в форме бланкового или (и) компьютерного тестирования для контроля освоения обучающимися разделов дисциплины, защиты курсового проекта.

Образцы тестовых заданий, заданий расчетно-графических работ, контрольных вопросов и заданий для проведения текущего контроля, экзаменационных билетов приведены в приложении 2.

6.1. Фонд оценочных средств для проведения промежуточной аттестации обучающихся по дисциплине (модулю).

6.1.1. Перечень компетенций с указанием этапов их формирования в процессе освоения образовательной программы.

В результате освоения дисциплины (модуля) формируются следующие компетенции:

Код компетенции	В результате освоения образовательной программы обучающийся должен обладать
ОПК-3	готовностью применять систему фундаментальных знаний (математических, естественнонаучных, инженерных и экономических) для идентификации, формулирования и решения технических и технологических проблем эксплуатации транспортно-технологических машин и комплексов

В процессе освоения образовательной программы данные компетенции, в том числе их отдельные компоненты, формируются поэтапно в ходе освоения обучающимися дисциплин (модулей), в соответствии с учебным планом и календарным графиком учебного процесса.

Соответствие компетенций, формируемых при изучении дисциплины, и видов занятий с учетом форм контроля

Перечень компетенций	Виды занятий						Формы контроля
	Л	ЛР	ПЗ	КР	РГР	СРС	
ОПК-3	+		+		+	+	Защита РГР Лекции. Практические занятия. Устный опрос данной группы.

6.1.2. Описание показателей и критериев оценивания компетенций, формируемых по итогам освоения дисциплины (модуля), описание шкал оценивания.

Показателем оценивания компетенций на различных этапах их формирования является достижение обучающимися планируемых результатов обучения по дисциплине (модулю).

ОПК-3 - готовностью применять систему фундаментальных знаний (математических, естественнонаучных, инженерных и экономических) для идентификации, формулирования и решения технических и технологических проблем эксплуатации транспортно-технологических машин и комплексов

Показатель	Критерии оценивания			
	2	3	4	5
<p>знать: расчетно-проектировочные работы по созданию и модернизации систем и средств эксплуатации и транспортных и транспортно-технологических машин и оборудования.</p>	<p>Обучающийся демонстрирует полное отсутствие или недостаточное соответствие следующих знаний: расчетно-проектировочные работы по созданию и модернизации систем и средств эксплуатации транспортных и транспортно-технологических машин и оборудования</p>	<p>Обучающийся демонстрирует неполное соответствие следующих знаний: расчетно-проектировочные работы по созданию и модернизации систем и средств эксплуатации транспортных и транспортно-технологических машин и оборудования Допускаются значительные ошибки, проявляется недостаточность знаний, по ряду показателей, обучающийся испытывает значительные затруднения при оперировании знаниями при их переносе на новые ситуации.</p>	<p>Обучающийся демонстрирует частичное соответствие следующих знаний: расчетно-проектировочные работы по созданию и модернизации систем и средств эксплуатации транспортных и транспортно-технологических машин и оборудования, но допускаются незначительные ошибки, неточности, затруднения при аналитических операциях.</p>	<p>Обучающийся демонстрирует полное соответствие следующих знаний: расчетно-проектировочные работы по созданию и модернизации систем и средств эксплуатации транспортных и транспортно-технологических машин и оборудования свободно оперирует приобретенными знаниями.</p>
<p>уметь: выполнять расчетно-проектировочные работы по созданию и модернизации систем и средств</p>	<p>Обучающийся не умеет или в недостаточной степени умеет выполнять расчетно-проектировочные работы по созданию и модернизации систем и средств эксплуатации</p>	<p>Обучающийся демонстрирует неполное соответствие следующих умений: выполнять расчетно-проектировочные работы по созданию и модернизации систем и средств эксплуатации транспортных и</p>	<p>Обучающийся демонстрирует частичное соответствие следующих умений: выполнять расчетно-проектировочные работы по созданию и модернизации систем и средств эксплуатации транспортных и</p>	<p>Обучающийся демонстрирует полное соответствие следующих умений: выполнять расчетно-проектировочные работы по</p>

<p>эксплуатации и транспортных и транспортно-технологических машин и оборудования.</p>	<p>транспортных и транспортно-технологических машин и оборудования</p>	<p>транспортно-технологических машин и оборудования</p> <p>Допускаются значительные ошибки, проявляется недостаточность умений, по ряду показателей, обучающийся испытывает значительные затруднения при оперировании умениями при их переносе на новые ситуации.</p>	<p>транспортно-технологических машин и оборудования</p> <p>Умения освоены, но допускаются незначительные ошибки, неточности, затруднения при аналитических операциях, переносе умений на новые, нестандартные ситуации.</p>	<p>созданию и модернизации систем и средств эксплуатации транспортных и транспортно-технологических машин и оборудования</p> <p>Свободно оперирует приобретенными умениями, применяет их в ситуациях повышенной сложности.</p>
<p>владеть: методами расчетно-проектировочной работы по созданию и модернизации систем и средств эксплуатации транспортных и транспортно-технологических машин и оборудования.</p>	<p>Обучающийся не владеет или в недостаточной степени владеет методами расчетно-проектировочной работы по созданию и модернизации систем и средств эксплуатации транспортных и транспортно-технологических машин и оборудования.</p>	<p>Обучающийся владеет методами расчетно-проектировочной работы по созданию и модернизации систем и средств эксплуатации транспортных и транспортно-технологических машин и оборудования.</p> <p>в неполном объеме, допускаются значительные ошибки, проявляется недостаточность владения навыками по ряду показателей, Обучающийся испытывает значительные затруднения при применении навыков в новых ситуациях.</p>	<p>Обучающийся частично владеет методами расчетно-проектировочной работы по созданию и модернизации систем и средств эксплуатации транспортных и транспортно-технологических машин и оборудования.</p> <p>, навыки освоены, но допускаются незначительные ошибки, неточности, затруднения при аналитических операциях, переносе умений на новые, нестандартные ситуации.</p>	<p>Обучающийся в полном объеме владеет методами расчетно-проектировочной работы по созданию и модернизации систем и средств эксплуатации транспортных и транспортно-технологических машин и оборудования. свободно применяет полученные навыки в ситуациях повышенной сложности.</p>

Шкалы оценивания результатов промежуточной аттестации и их описание:

Форма промежуточной аттестации: экзамен.

Промежуточная аттестация обучающихся в форме экзамена проводится по результатам выполнения всех видов учебной работы, предусмотренных учебным планом по данной дисциплине (модулю), при этом учитываются результаты текущего контроля успеваемости в течение семестра. Оценка степени достижения обучающимися планируемых результатов обучения по дисциплине (модулю) проводится преподавателем, ведущим занятия по дисциплине (модулю) методом экспертной оценки. По итогам промежуточной аттестации по дисциплине (модулю) выставляется оценка «отлично», «хорошо», «удовлетворительно» или «неудовлетворительно».,

К промежуточной аттестации допускаются только студенты, выполнившие все виды учебной работы, предусмотренные рабочей программой по дисциплине «Основы проектирования (Теория механизмов и машин) – прошли промежуточный контроль, выполнили и защитили расчетно-графические работы.

Шкала оценивания	Описание
Отлично	Выполнены все виды учебной работы, предусмотренные учебным планом. Студент демонстрирует соответствие знаний, умений, навыков приведенным в таблицах показателей, оперирует приобретенными знаниями, умениями, навыками, применяет их в ситуациях повышенной сложности. При этом могут быть допущены незначительные ошибки, неточности, затруднения при аналитических операциях, переносе знаний и умений на новые, нестандартные ситуации.
Хорошо	Выполнены все виды учебной работы, предусмотренные учебным планом. Студент демонстрирует не полное соответствие знаний, умений, навыков приведенным в таблицах показателей, не полностью оперирует приобретенными знаниями, умениями, навыками,

	<p>применяет их в ситуациях повышенной сложности. При этом могут быть допущены незначительные ошибки, неточности, затруднения при аналитических операциях, переносе знаний и умений на новые, нестандартные ситуации.</p>
Удовлетворительно	<p>Выполнены все виды учебной работы, предусмотренные учебным планом. Студент демонстрирует частичное соответствие знаний, умений, навыков приведенным в таблицах показателей, с трудом оперирует приобретенными знаниями, умениями, навыками, затрудняется применять их в ситуациях повышенной сложности. Допускает значительные ошибки, неточности, затрудняется при аналитических операциях, переносе знаний и умений на новые, нестандартные ситуации.</p>
Неудовлетворительно	<p>Не выполнен не один из видов учебной работы, предусмотренных учебным планом. Студент демонстрирует отсутствие знаний, умений, навыков приведенных в таблицах показателей.</p>

Фонды оценочных средств представлены в Приложении 2 к рабочей программе.

7. Учебно-методическое и информационное обеспечение дисциплины.

а) основная литература.

1. Чмиль, В.П. Теория механизмов и машин [Электронный ресурс] : учеб.-метод. пособие — Электрон. дан. — Санкт-Петербург : Лань, 2017. — 280 с. — Режим доступа: <https://e.lanbook.com/book/91896>. — Загл. с экрана.

б) дополнительная литература:

1. Тарнопольская, Т.И. Теория машин и механизмов [Электронный ресурс] : учеб. пособие / Т.И. Тарнопольская, А.С. Рукодельцев, О.В. Сидорова. — Электрон. дан. — Нижний Новгород : ВГУВТ, 2016. — 112 с. — Режим доступа: <https://e.lanbook.com/book/97174>. — Загл. с экрана.

в) программное обеспечение и интернет-ресурсы:

Программное обеспечение включает учебно-методические материалы в электронном виде, а также следующие интернет-ресурсы:

1) РИНЦ: <http://elibrary.ru/>

2) Scopus: www.scopus.com

3) Библиотечный центр Университета машиностроения:

<http://lib.mami.ru/marc21>

4) Комплект программ для расчета и проектирования зубчатых передач

5) Анимационная программа работы различных видов механизмов.

8. Материально-техническое обеспечение дисциплины

Аудитории кафедры ПК204, ПК205, ПК206, ПК207 оснащены моделями плоских рычажных, кулачковых, зубчатых и других видов механизмов, установками для демонстрации процесса нарезания эвольвентных зубчатых колес с различными коэффициентами смещения по методу обката режущим инструментом, балансировки неуравновешенного роторов, профилированию кулачковых механизмов, образцами выполненных графических работ, плакатами по теме «Методы нарезания зубчатых колес»,

9. Приложения

Приложение 1

Структура и содержание дисциплины "Теория механизмов и машин"
 по направлению подготовки бакалавров
 23.03.03 "Эксплуатация транспортно-технологических машин и комплексов"
 Профиль: "Инжиниринг и эксплуатация транспортных систем"

Раздел «Теория механизмов и машин»	Семестр	Неделя семестра	Виды учебной работы, включая самостоятельную работу студентов и трудоемкость в часах					Виды самостоятельной работы студентов					Формы аттестации	
			Л	П/С	Лаб	СРС	КСР	КР	КП	РГР.	Рефер.	Конт. раб	Э	З
IV семестр														
1-2	3	4	5	6	7	8	9	10	11	12	13	14	15	16
1. Основные задачи и понятия ТММ (машина, механизм) Структура механизмов: звено, кинематическая пара, их классификация. Структурные формулы для определения числа степеней свободы механизмов (примеры). Пассивные (избыточные) связи.	5	1	2	3										
2. Кинематическая цепь и кинематическое соединение. Структура плоских рычажных механизмов по Асуру, условие группы Асура, разновидности групп Асура, пример структурного анализа 6-звенного механизма. Основные виды рычажных механизмов: кривошипно-коромысловый, кривошипно-кулисный, кривошипно-ползунный; синусный, тангенсный.	5	2	1											
3. Кинематический анализ и синтез механизмов: задачи, допущения. Графический метод кинематического исследования - определение положений и перемещений звеньев, два способа разложения движения, применяемые в ТММ, кинематика шарнирных механизмов, теорема о подобии.	5	3	2	3		40				Лист 1				
4. Аналитический метод кинематического исследования, аналоги скоростей и ускорений, пример аналитического исследования кривошипно-ползунного механизма.	5	4	1											
5. Силовой (кинетостатический) анализ механизмов: задачи, допущения. Определение сил и моментов инерции звеньев	5	5	2	3										

механизмов (пример), Условие статической определимости плоской кинематической цепи.														
6. Силовой расчет двухповодковых групп Ассура и начального звена. Определение уравнивающей силы с помощью рычага Жуковского, теорема о рычаге, пример использования рычага Жуковского. Трение в механизмах, самоторможение. Силовой расчет механизмов с учетом трения в кинематических парах (с примером).	5	6	1											
7. КПД механизмов (цикловой и мгновенный). КПД систем механизмов, соединенных последовательно и параллельно	5	7	2	3										
8. Динамический анализ и синтез механизмов. Задачи и допущения динамического исследования. Динамические модели механизмов. Приведение масс и сил к звену и к точке приведения. Определение приведенного момента сил по рычагу Жуковского.	5	8	1			40				Лист 2				
9. Энергетическая и дифференциальная форма уравнения движения машины. Режимы движения машины. Причины колебания угловой скорости начального звена внутри цикла установившегося движения. Определение закона изменения угловой скорости начального звена. Коэффициент неравномерности движения. Назначение маховика. Определение момента инерции маховика по методу Мерцалова. Маховой момент.	5	9	2	3										
10. Колебания в механизмах. Статическое и динамическое уравнивание вращающихся роторов. Уравнивание механизмов. Основные методы виброзащиты: демпфирование колебаний, динамическое гашение колебаний, виброизоляция, виброзащитные системы. Динамика приводов. Электропривод, гидропривод, пневмопривод механизмов. Вибротранспортеры.	5	10	1											
11. Основная теорема зацепления. Прямозубые цилиндрические передачи: элементы и основные размеры колес без смещения. Эвольвента окружности и ее свойства.	5	11	2	3		40				Лист 3				
12. Свойства и элементы эвольвентного зацепления. Методы нарезания зубьев колес. Станочное зацепление. Колеса со смещением. Виды передач со смещением. Расчет передач со смещением. Коэффициент перекрытия. Качественные показатели работоспособности зубчатых передач.	5	12	1											
13. Косозубая цилиндрическая передача: особенности геометрии,	5	13	2	3										

основные размеры колес, коэффициент перекрытия, эквивалентное число зубьев, выбор угла наклона зубьев.														
14. Передаточное отношение зубчатых механизмов с неподвижными осями вращения колес: одноступенчатые передачи внешнего и внутреннего зацепления; многоступенчатые передачи. Планетарные механизмы - структура, достоинства и недостатки; простые, сложные, дифференциальные. Определение передаточного отношения планетарных механизмов графическим и аналитическим методами.	5	14	1											
15. Замкнутые дифференциалы, определение передаточного отношения. Дифференциал автомобиля. Синтез планетарных механизмов: условия соосности, соседства и сборки	5	15	2	3										
16. Синтез кулачковых механизмов. Виды кулачковых механизмов. Выбор закона движения толкателя. Угол давления и к.п.д. Определение основных размеров кулачковых механизмов. Графическое профилирование кулачков. Синтез кулачковых механизмов с учетом упругости звеньев. Аналитическое определение координат центрального профиля кулачка.	5	16	1		42					Лист 4				
17. Этапы синтеза механизмов, входные и выходные параметры, основные и дополнительные условия, целевые функции. Метрический синтез механизмов. Методы оптимизации в синтезе механизмов с применением ЭВМ: случайный поиск, направленный поиск, штрафные функции, локальный и глобальный минимумы, комбинированный поиск. Синтез механизмов по методу приближенных функций. Постановка задачи приближенного синтеза механизмов по Чебышеву, интерполирование, квадратичное приближение функций, наилучшее приближение функций.	5	17	2	3										
18. Синтез направляющих механизмов. Механизмы Чебышева. Теорема Робертса. Шарнирные механизмы с выстоем. Зубчатопрычужные механизмы.	5	18	1							Защи та РГР				
Итого за всё время обучения:			27	27		162			х				Э	

Программа составлена в соответствии с требованиями ФГОС ВО
и учебным планом по направлению подготовки

23.03.03 "Эксплуатация транспортно-технологических машин и комплексов"

Профиль: "Инжиниринг и эксплуатация транспортных систем"

Программу составили:

Доц., к.т.н.

/Балабина Т.А./

Проф. к.т.н.

/Мамаев А.Н./

Программа дисциплины «Теория механизмов и машин» по направлению подготовки
23.03.03 "Эксплуатация транспортно-технологических машин и
комплексов" Профиль: "Инжиниринг и эксплуатация транспортных систем "

**Программа утверждена на заседании кафедры "Наземные транспортные
средства" «18» июня 2020 г., протокол № 8**

Заведующий кафедрой

профессор, к.т.н.



/Хрипач Н.А./

МИНИСТЕРСТВО НАУКИ И ВЫСШЕГО ОБРАЗОВАНИЯ
РОССИЙСКОЙ ФЕДЕРАЦИИ
Федеральное государственное бюджетное образовательное учреждение высшего
образования
«Московский политехнический университет»
(МОСКОВСКИЙ ПОЛИТЕХ)

23.03.03 "Эксплуатация транспортно-технологических машин и комплексов"
Профиль: "Инжиниринг и эксплуатация транспортных систем"

Форма обучения: очно-заочная
Вид профессиональной деятельности: (В соответствии с ФГОС ВО)

Кафедра: "Техническая механика"
ФОНД ОЦЕНОЧНЫХ СРЕДСТВ
ПО ДИСЦИПЛИНЕ

«Теория механизмов и машин»

Состав: 1. Паспорт фонда оценочных средств
2. Описание оценочных средств
а) Контрольные вопросы (КВ)
б) Защита расчетно-графической работы

Составители:
к.т.н, доц. Т.А.Балабина,
к.т.н. проф. А.Н.Мамаев

Москва, 2020

Таблица 1

ПОКАЗАТЕЛЬ УРОВНЯ СФОРМИРОВАННОСТИ КОМПЕТЕНЦИЙ

«Теория механизмов и машин»					
ФГОС 23.03.03 "Эксплуатация транспортно-технологических машин и комплексов"					
Профиль:"Инжиниринг и эксплуатация транспортных систем"					
Форма обучения: очно-заочная					
В процессе освоения данной дисциплины студент формирует и демонстрирует следующие компетенции:					
КОМПЕТЕНЦИИ		Перечень компонентов	Технология формирования компетенций	Форма оценки средства*	Степень и уровень освоения компетенций
ИН-ДЕКС	ФОРМУЛИРОВКА				
ОПК-3	готовностью применять систему фундаментальных знаний (математических, естественнонаучных, инженерных и экономических) для идентификации, формулирования и решения технических и технологических проблем эксплуатации транспортно-технологических машин и комплексов	<p>знать: расчетно-проектировочные работы по созданию и модернизации систем и средств эксплуатации транспортных и транспортно-технологических машин и оборудования.</p> <ul style="list-style-type: none"> • <p>уметь: -выполнять расчетно-проектировочные работы по созданию и модернизации систем и средств эксплуатации транспортных и транспортно-технологических машин и оборудования.</p> <ul style="list-style-type: none"> • <p>владеть: методами расчетно-проектировочной работы по</p>	лекция, лабораторные работы, самостоятельная работа, семинарские занятия, индивидуальные консультации по курсовой работе и подготовка доклада на СНТК	КВ РГР	<p>Базовый уровень: выполнять расчетно-проектировочные работы.</p> <p>Повышенный уровень: выполнять расчетно-проектировочные работы по созданию и модернизации систем и средств эксплуатации транспортных и транспортно-технологических машин и оборудования.</p>

		созданию и модернизации систем и средств эксплуатации транспортных и транспортно-технологических машин и оборудования. •			
--	--	---	--	--	--

№ ОС	Наименование оценочного средства	Краткая характеристика оценочного средства	Представление оценочного средства в ФОС
1	Контрольные вопросы для промежуточной и итоговой аттестации (КВ)	Средство контроля, организованное как специальная беседа педагогического работника с обучающимся на темы, связанные с изучаемой дисциплиной, и рассчитанное на выяснение объема знаний обучающегося по определенному разделу, теме, проблеме и т.п.	Вопросы по темам/разделам дисциплины
2	Расчетно-графическая работа (РГР)	Средство проверки умений применять полученные знания для решения задач определенного типа по теме или разделу	Варианты расчетно-графических работ

Приложение 2

Варианты расчетно-графических работ

Задание № 1 Исследование механизма зубодолбежного станка для нарезания цилиндрических колес.

Задание № 2 Исследование механизма зубострогального станка для нарезания конических колес с прямым зубом.

Задание № 3 Исследование механизма поперечно-строгального станка с качающейся кулисой.

Задание № 4 Исследование механизма долбежного станка с качающейся кулисой.

Задание № 5 Исследование механизма долбежного станка с вращающейся кулисой.

Задание № 6 Исследование механизма поперечно-строгального станка с качающейся кулисой.

Задание № 7 Исследование механизма поперечно-строгального станка с качающейся кулисой.

Задание № 8 Исследование механизма чеканочного прессы.

Задание № 9 Исследование механизма листоштамповочного прессы.

Задание № 10 Исследование механизма вытяжного прессы.

Задание № 11 Исследование механизма одноцилиндрового компрессора.

Задание №12 Исследование механизма двухцилиндрового компрессора.

Задание №13 Исследование механизма поршневого двигателя внутреннего сгорания.

Задание №14 Исследование механизма поршневого двигателя внутреннего сгорания.

1-ый лист: Кинематический и силовой анализ плоского рычажного механизма

Построение четырех положений механизма: рабочего, холостого и двух крайних. Построение планов скоростей и ускорений для трех положений механизма. Проведение силового расчета для рабочего положения механизма без учета трения в кинематических парах. Расчет уравновешивающей силы по рычагу Н.Е.Жуковского.

2-ой лист: Динамический анализ и синтез механизма.

Определение графоаналитическим методом закона изменения угловой скорости начального звена механизма при установившемся движении под действием заданных сил, зависящих от положения механизма. Расчет момента инерции маховика по методу проф. Н.И.Мерцалова из условия заданной неравномерности движения механизма.

3-ий лист: Синтез эвольвентных зубчатых колес и расчет передаточного отношения планетарного механизма.

Расчет геометрических параметров колеса и шестерни, а также составленной из них передачи. Графическое построение профиля зуба шестерни и сборочного чертежа передачи. Расчет передаточного отношения заданного планетарного механизма аналитическим и графическим методами.

4-ый лист: Синтез кулачкового механизма.

Построение кинематических диаграмм заданного кулачкового механизма. Определение основных размеров. Профилирование кулачка. Построение графика углов давления.

Контрольные вопросы для промежуточной и итоговой аттестации

Вопросы для самопроверки к разделу "Структура механизмов":

1. Что называется звеном?
2. Какое звено называется входным, выходным, ведущим, ведомым?
3. Что называется кинематической парой?
4. Какие кинематические пары называются низшими, какие высшими?

5. Приведите пример одного, двух, трех, четырех и пяти подвижной кинематической пары.
6. Что называется кинематической цепью, кинематическим соединением?
7. Записать формулу Чебышева для определения числа степеней свободы плоского механизма.
8. Привести пример пассивной связи и местной степени свободы.

Вопросы для самопроверки к разделу "Виды механизмов":

1. Перечислить основные виды механизмов.
2. Какое звено называется кривошипом, ползуном, шатуном, коромыслом, кулисой.
3. Какое звено называется начальным?
4. Из каких звеньев образуется начальный механизм.
5. Что называется группой Ассура?
6. Записать условие группы Ассура.
7. Привести примеры двухповодковых и трехповодковых групп Ассура.
8. Достоинства и недостатки зубчатых механизмов.
9. Виды зубчатых механизмов.
10. Достоинства и недостатки фрикционных механизмов.
11. Лобовая передача - принцип работы.
12. Какой механизм называется кулачковым? Какое звено называется кулачком?
13. Виды кулачковых механизмов.
14. Виды механизмов с гибкой связью.
15. Принцип работы мальтийского механизма.

Вопросы для самопроверки к разделу "Кинематический анализ и синтез механизмов":

1. Задачи кинематического анализа.
2. Что называется планом скоростей (ускорений) звена, механизма?
3. Основные уравнения для определения скоростей и ускорений звеньев.
4. Два способа разложения сложного движения.
5. Написать выражение для нахождения нормального и тангенциального ускорений.
6. Написать выражение и сформулировать правило для определения направления кориолисова ускорения.
7. Сформулировать теорему о подобии при построении планов скоростей (ускорений).
8. Что называется кинематическим синтезом? Основные и дополнительные условия синтеза.
9. Теорема Грасгофа.
10. Преобразование шарнирного четырехзвенника путем расширения цапф.

11. Условие существования кривошипа в кривошипно-ползунном механизме.

12. Что называется углом давления в рычажных механизмах? Допустимые углы давления?

13. Определение угла давления в шарнирном четырехзвеннике.

14. Определение угла давления в кривошипно-ползунном механизме.

15. Определение угла давления в кривошипно-кулисном механизме.

16. Синтез шарнирного четырехзвенника по двум и трем положениям шатуна.

17. Синтез кривошипно-ползунного механизма по двум соответствующим положениям входного и выходного звена.

18. Синтез кривошипно-коромыслового механизма по заданному ходу выходного звена.

19. Синтез кривошипно-ползунного механизма по заданному ходу выходного звена.

20. Что называется коэффициентом изменения средней скорости?

21. Синтез кривошипно-коромыслового механизма по заданному ходу выходного звена и коэффициенту изменения средней скорости.

22. Синтез кривошипно-кулисного механизма по коэффициенту изменения средней скорости.

Вопросы для самопроверки к разделу "Динамический анализ и синтез механизмов":

1. Принцип Даламбера.

2. Задачи кинетостатического расчета.

3. Написать выражение для определения силы инерции и пары сил с моментом инерции. Определить их направления.

4. Написать условие статической определимости плоской кинематической цепи.

5. Кинетостатика двухповодковых групп Ассура.

6. Что называется рычагом Жуковского? На каких принципах он основан?

7. Теорема о рычаге Жуковского.

8. Следствие из теоремы о рычаге Жуковского.

9. Как определить мощность силы по рычагу Жуковского?

10. Правило переноса моментов на рычаг Жуковского

11. Как определить реакцию в поступательной паре с учетом трения.

12. Как определить реакцию во вращательной паре с учетом трения.

13. Условие самоторможения.

14. Что называется КПД?

15. Что называется механическим коэффициентом потерь.

16. Написать выражение для определения КПД при последовательном и параллельном соединении механизмов.

17. Написать условие для полного устранения динамических реакций.

18. Как уравновесить систему плоских сил, сходящихся в одной точке?
19. Как уравновесить вращающиеся массы, расположенные в разных плоскостях?
20. Цель динамического исследования.
21. Написать уравнение движения машины.
22. Динамическая модель механизма. Звено приведения, точка приведения.
23. Написать выражение для определения $I_{пр}, m_{пр}, M_{пр}, F_{пр}$.
24. Энергетическая (интегральная) форма уравнения движения машины.
25. Дифференциальная форма уравнения движения машины.
26. Режимы движения машины.
27. Причины колебания угловой скорости звена внутри цикла установившегося движения.
28. Порядок определения угловой скорости звена приведения.
29. Коэффициент неравномерности движения.
30. Что называется маховиком?
31. Порядок определения момента инерции маховика по методу Мерцалова.
32. Что называется маховым моментом?

Вопросы для самопроверки к разделу "Теория зацепления и синтез зубчатых передач":

1. Сформулировать основной закон зацепления.
2. Что называется передаточным отношением?
3. Что называется профилем зуба?
4. Что называется окружным, угловым шагом?
5. Определить диаметр делительной окружности. Что называется модулем?
6. Из чего складывается делительный окружной шаг?
7. Что называется эвольвентой? Уравнение эвольвенты в полярных координатах.
8. Свойства эвольвенты.
9. Свойства эвольвентного зацепления (3 свойства).
10. Что называется линией зацепления, углом зацепления?
11. Как образуется реечное зацепление?
12. Какое колесо называется колесом без смещения? Основные размеры колеса без смещения.
13. Минимальное число зубьев, свободное от подрезания (вывод)?
14. Какое колесо называется колесом со смещением?
15. Коэффициент минимального смещения исходного контура (вывод).
16. Что называется коэффициентом перекрытия?
17. Что называется углом перекрытия?
18. Что характеризует коэффициент перекрытия?
19. От чего зависит коэффициент перекрытия?

20. Как образуется зуб косозубого колеса?
21. Достоинства косозубой передачи.
22. Основные размеры косозубых колес.
23. Коэффициент перекрытия косозубой передачи.
24. Выбор угла наклона линии зуба косозубого колеса.
25. Передачи с неподвижными осями вращения колес: одноступенчатые, многоступенчатые. Определение передаточного отношения.
26. Структура планетарных механизмов.
27. Определение передаточного отношения в планетарных механизмах аналитическим методом.
28. Определение передаточного отношения в планетарных механизмах графическим методом.
29. Определение передаточного отношения в замкнутых дифференциалах.

Вопросы для самопроверки к разделу "Синтез кулачковых механизмов":

1. Этапы проектирования кулачковых механизмов.
2. Виды законов движения кулачкового механизма.
3. Что называется углом давления в кулачковом механизме? Допустимые углы давления.
4. Определить силы в кулачковом механизме.
5. Определить мгновенный КПД в кулачковом механизме.
6. Как определить основные размеры кулачкового механизма с поступательно движущимся роликовым толкателем?
7. Как определить основные размеры механизма с дисковым кулачком и качающимся роликовым толкателем?
8. Как определить основные размеры кулачкового механизма с поступательно движущимся плоским толкателем?
9. Метод замены высших кинематических пар низшими.
10. Графически спрофилировать дисковый кулачок с поступательно движущимся роликовым толкателем.
11. Графически спрофилировать дисковый кулачок с качающимся роликовым толкателем.
12. Графически спрофилировать дисковый кулачок с плоским толкателем.
13. Аналитически определить координаты центрального профиля кулачка с поступательно движущимся роликовым толкателем.
14. Аналитически определить координаты центрального профиля кулачка с качающимся роликовым толкателем.
15. Аналитически определить координаты профиля дискового кулачка с поступательно движущимся плоским толкателем.
16. Спрофилировать кулачок с учетом упругости звеньев.

Пример экзаменационного билета

МИНИСТЕРСТВО НАУКИ И ВЫСШЕГО ОБРАЗОВАНИЯ РОССИЙСКОЙ ФЕДЕРАЦИИ
ФЕДЕРАЛЬНОЕ ГОСУДАРСТВЕННОЕ БЮДЖЕТНОЕ ОБРАЗОВАТЕЛЬНОЕ УЧРЕЖДЕНИЕ ВЫСШЕГО
ОБРАЗОВАНИЯ
«МОСКОВСКИЙ ПОЛИТЕХНИЧЕСКИЙ УНИВЕРСИТЕТ»
(МОСКОВСКИЙ ПОЛИТЕХ)

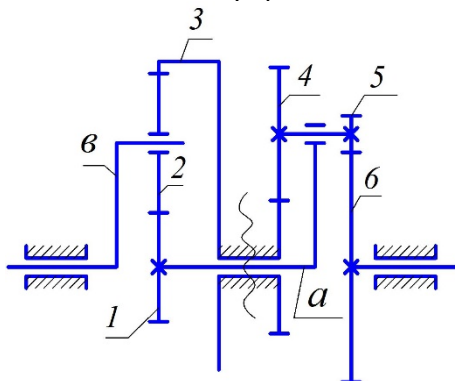
Институт/факультет «Базовых компетенций», кафедра/центр «Техническая механика»

Дисциплина «Теория механизмов и машин»

Образовательная программа 23.03.03 "Эксплуатация транспортно-технологических машин и комплексов" Профиль: "Эксплуатация транспортно-технологических машин и комплексов"
Курс III, семестр 5

ЭКЗАМЕНАЦИОННЫЙ БИЛЕТ № 1.

1. Динамическое исследование механизмов: Задачи, допущения. приведение масс и сил к звену приведения, определение J_{np} и M_{np} .
2. Основной закон зацепления (теорема Виллиса).
3. Задача: определить передаточное отношение графическим и аналитическим способом.

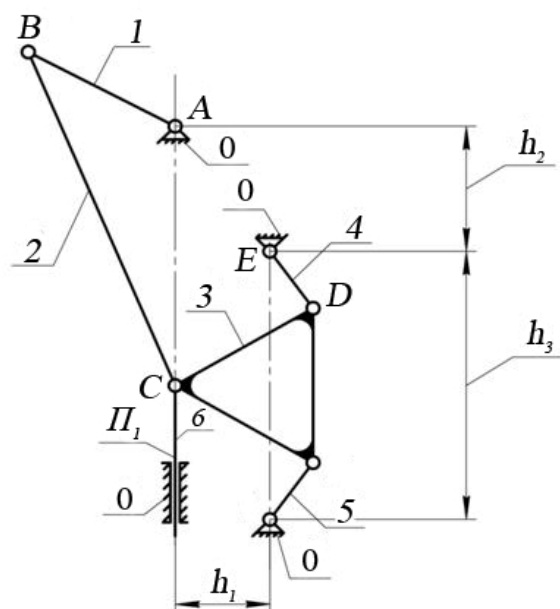


Утверждено на заседании кафедры «» 20 г., протокол № .

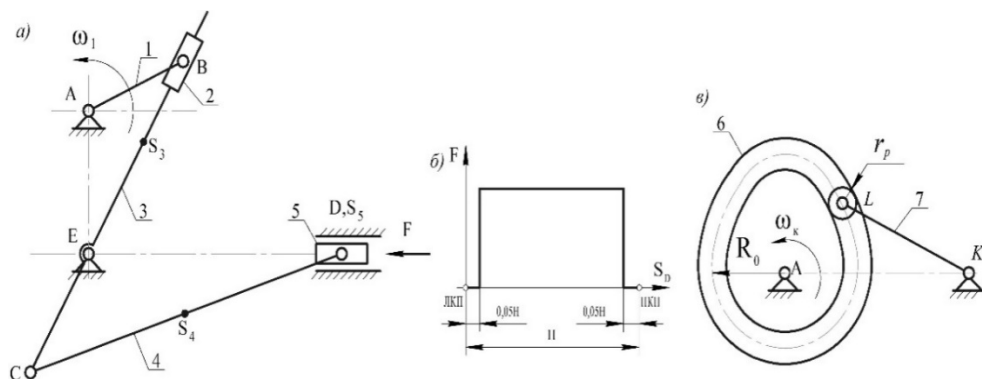
Зав. кафедрой (директор центра) _____ / _____ /

Пример задачи для промежуточной аттестации

Провести структурный анализ механизма.



**Пример варианта расчетно-графической работы
МЕХАНИЗМ ПОЕРЕЧНО-СТРОГАЛЬНОГО СТАНКА С КАЧАЮЩЕЙСЯ КУЛИСОЙ**



	Наименование параметра			варианты									
				а	б	в	г	д	е	ж	з	и	
Для рычажного механизма	Частота вращения кривошипа	об/мин	n	98	100	90	85	80	82	70	60	55	
	Длина кривошипа 1	м	ℓ_1	0,115	0,11	0,1	0,12	0,125	0,13	0,135	0,12	0,125	
	Расстояние между осями	м	ℓ_{AE}	0,26	0,25	0,27	0,265	0,275	0,28	0,28	0,27	0,29	
	Длина рычага кулисы	м	ℓ_{EC}	0,15	0,16	0,155	0,17	0,165	0,175	0,15	0,18	0,16	
	Длина шатуна 4	м	ℓ_4	0,45	0,43	0,42	0,44	0,41	0,4	0,44	0,42	0,41	
	Положение центра масс кулисы 3	м	ℓ_{ES3}	0,16	0,17	0,175	0,185	0,188	0,19	0,17	0,2	0,19	
	Положение центра масс шатуна 4		ℓ_{CS4}	$\ell_{CS4}=0,5 \ell_{CD}$									
	Масса кулисы 3	кг	m_3	8	9	10	7	6	9	8	7	10	
	Масса шатуна 4	кг	m_4	5	6	7	8	10	12	9	5	7	
	Масса ползуна 5	кг	m_5	16	17	18	20	21	25	24	19	25	
	Момент инерции 3	кгм ²	I_{S3}	0,02	0,02	0,03	0,03	0,05	0,06	0,04	0,02	0,03	
	Момент инерции 4	кгм ²	I_{S4}	0,03	0,04	0,05	0,06	0,08	0,08	0,07	0,03	0,04	
	Сила резания	Н	F	1500	1600	1700	2000	1400	1600	2050	2100	2000	
	Коэффициент неравномерности		δ	1/12	1/15	1/14	1/20	1/18	1/25	1/22	1/20	1/25	
	Приведенный момент инерции звеньев	кг м ²	$I_{пр.const}$	8,7	11,4	16,5	25	13,6	24	41	18	39	
Для зубчатого механизма	Число зубьев шестерни		z_1	10	10	10	10	10	10	14	14	15	
	Число зубьев колеса		z_2	19	11	12	13	14	15	17	18	19	
	Модуль	мм	m	2	3	4	5	6	8	3	5	4	
	Схемы планетарного механизма			128	129	130	131	84	85	142	86	87	
Для кулачкового механизма	Длина толкателя	м	ℓ_{KL}	0,1	0,115	0,125	0,13	0,14	0,15	0,12	0,11	0,105	
	Угловой ход толкателя	град	φ_{max}	25	29	31	35	35	38	30	28	27	
	Закон изменения аналога ускорения толкателя			$K \sin \frac{2\pi\varphi}{\varphi_n}$		$\pm \text{trap}$		$\pm \Delta$		$K \cos \frac{\pi\varphi}{\varphi_n}$			
	Фаза подъема	град	φ_n	180	165	155	150	145	140	160	170	175	
	Фаза верхнего выстоя	град	$\varphi_{вв}$	25	25	30	30	35	40	30	25	25	
	Фаза опускания	град	φ_o	60	70	80	90	95	90	80	65	60	
	Радиус ролика	м	r_p	0,008	0,01	0,012	0,012	0,015	0,015	0,011	0,009	0,008	