

Документ подписан простой электронной подписью

Информация о владельце:

ФИО: Максимов Алексей Борисович

Должность: директор департамента по образовательной политике

Дата подписания: 16.09.2023 13:33:31

Уникальный программный ключ:

8db180d1a3f02ac9e60521a5672742735c18b1d6

**МИНИСТЕРСТВО НАУКИ И ВЫСШЕГО ОБРАЗОВАНИЯ
РОССИЙСКОЙ ФЕДЕРАЦИИ**
Федеральное государственное автономное образовательное учреждение
высшего образования
«МОСКОВСКИЙ ПОЛИТЕХНИЧЕСКИЙ УНИВЕРСИТЕТ»

УТВЕРЖДАЮ

Декан факультета
химической технологии и биотехнологии

/ С.В. Белуков /

« 31 августа » 2020 г.



РАБОЧАЯ ПРОГРАММА ДИСЦИПЛИНЫ

«Начертательная геометрия»

Направление подготовки
20.03.01 «Техносферная безопасность»
Профиль «Техносферная безопасность»

Квалификация (степень) выпускника
Бакалавр

Форма обучения
Очная
Прием 2020

Москва 2020 г.

1. Цели освоения дисциплины.

К **основным целям** освоения дисциплины «Начертательная геометрия» следует отнести:

- формирование знаний о основных положениях, признаках и свойств, вытекающих из метода прямоугольного проецирования и некоторых разделов математики (геометрии и некоторых определений из теории множеств). На этом базируются теоретические основы и правила построения изображений пространственных предметов на плоскости (начертательная геометрия);
- формирование знаний о основных приемах и средствах компьютерного моделирования в современных САПР (компьютерная графика);
- подготовка студентов к деятельности в соответствии с квалификационной характеристикой бакалавра по соответствующему направлению;

К **основным задачам** освоения дисциплины «Начертательная геометрия» следует отнести:

- развитие пространственного мышления, представление объектов в пространстве по их изображениям на плоскости,
- освоение навыков по твердотельному моделированию.

2. Место дисциплины в структуре ОП бакалавриата.

Дисциплина «Начертательная геометрия» относится к числу профессиональных учебных дисциплин базовой части базового цикла (Б1) образовательной программы бакалавриата.

«Начертательная геометрия» взаимосвязана логически и содержательно-методически со следующими дисциплинами и практиками ОП:

В базовой части блока 1 (Б1.1):

- Компьютерная графика;
- Теоретическая механика;
- Системы автоматизированного проектирования;
- Системы графического синтеза;

В вариативной части блока 1 (Б1.2):

- Детали машин;
- Проектная деятельность.

3. Перечень планируемых результатов обучения по дисциплине (модулю), соотнесенные с планируемыми результатами освоения образовательной программы.

В результате освоения дисциплины (модуля) у обучающихся формируются следующие компетенции и должны быть достигнуты следующие результаты обучения как этап формирования соответствующих компетенций:

Код компетенции	В результате освоения образовательной программы обучающийся должен обладать	Перечень планируемых результатов обучения по дисциплине
ОК-4	владением компетенциями самосовершенствования (сознание необходимости, потребность и способность обучаться)	<p>знать:</p> <ul style="list-style-type: none"> • Основы планирования рабочего времени, поиска и обзора учебной литературы, нормативной документации и мультимедийных источников информации. <p>уметь:</p> <ul style="list-style-type: none"> • Использовать интернет, электронные библиотеки; использовать нормативную документацию. <p>владеть:</p> <ul style="list-style-type: none"> • Методами самообучения с помощью учебной литературы, нормативной документации, мультимедийных источников информации.
ПК-1	способностью принимать участие в инженерных разработках среднего уровня сложности в составе коллектива	<p>знать:</p> <ul style="list-style-type: none"> • Законы, методы и приемы проекционного черчения; основные требования Единой системы конструкторской документации (ЕСКД). <p>уметь:</p> <ul style="list-style-type: none"> • Выполнять эскизы и чертежи в соответствии с требованиями ЕСКД; читать чертежи; <p>владеть:</p> <ul style="list-style-type: none"> • Методами и принципами создания и чтения чертежей с использованием ЕСКД.

4. Структура и содержание дисциплины.

ПК-2	способностью разрабатывать и использовать графическую документацию	<p>знать:</p> <ul style="list-style-type: none"> • Возможности современных САПР, правила создания эскизов, чертежей и 3D-моделей. <p>уметь:</p> <ul style="list-style-type: none"> • Использовать современные компьютерные программы для проектирования оборудования. <p>владеть:</p> <ul style="list-style-type: none"> • Методами твердотельного моделирования и создания чертежей модели.
------	--	--

Дисциплина «Начертательная геометрия» изучается на первом курсе в **первом** семестре. Трудоемкость дисциплины составляет **3** зачетные единицы, т.е. **108** академических часов (из них **54** часа – самостоятельная работа студентов).

Дисциплина «Начертательная геометрия» включает: лекции 8 часов, лабораторные занятия 46 часов, форма контроля – экзамен.

Структура и содержание дисциплины «Начертательная геометрия» по срокам и видам работы отражены в Приложении 1.

Содержание разделов дисциплины.

4.1. Начертательная геометрия

4.1.1 Предмет изучения. Литература. О порядке занятий: лекции, лабораторные занятия, коллоквиумы, контрольные работы, расчетно-графические работы, олимпиады.

Методы проецирования: центральное, параллельное. Прямоугольное проецирование, как основа составления машиностроительного чертежа. Проецирование точки на две и три взаимно-перпендикулярные плоскости проекций. Основные выводы, вытекающие из прямоугольного проецирования точки на две взаимно-перпендикулярные плоскости проекций. Образование комплексного чертежа (метод Монжа). Взаимосвязь ортогональных проекций и прямоугольных координат.

4.1.2 Проецирование прямой линии и ее отрезка. Принадлежность точки прямой. Деление отрезка прямой в заданном отношении. Положение прямой относительно плоскостей проекций. Прямая общего и частного положений. Определение натуральной величины отрезка прямой общего положения. Следы прямой. Взаимное положение прямых: прямые пересекающиеся, параллельные и скрещивающиеся. О “конкурирующих” точках скрещивающихся прямых. Теорема о проецировании прямого угла (частный случай).

4.1.3 Плоскость. Способы задания плоскости на чертеже. Следы плоскости. Прямая и точка в плоскости (признаки принадлежности). Главные линии плоскости (горизонталь и фронталь). Положение плоскости относительно плоскостей проекций. Плоскости общего и частного положений. Свойство проецирующих плоскостей. Проведение проецирующей плоскости через прямую (заключение прямой в плоскость). Пересечение прямой с проецирующей плоскостью. Пересечение двух плоскостей, из которых одна - проецирующая.

4.1.4 Пересечение прямой с плоскостью общего положения (алгоритм решения). Построение линии пересечения двух плоскостей одна из которых проецирующая. Параллельность прямой и плоскости и двух плоскостей (признаки параллельности). Перпендикулярность прямой и плоскости и двух плоскостей (признаки перпендикулярности).

4.1.5 Способы преобразования чертежа. Способ перемены плоскостей проекций, его применение для определения натуральной величины отрезка прямой и плоской фигуры и углов наклона их к плоскостям проекций. Способ вращения вокруг осей перпендикулярных к плоскостям проекций и его применение для определения натуральной величины отрезка прямой и углов его наклона к плоскостям проекций.

4.1.6 Кривые линии и поверхности. Общие сведения. Кривые линии плоские и пространственные. Касательная к кривой линии. Кривые поверхности. Образование кривых поверхностей и их изображение на чертеже. Классификация поверхностей: линейчатые и нелинейчатые поверхности, развертываемые и неразвертываемые поверхности. Цилиндрические и конические поверхности общего вида. Точка на кривой поверхности (признак принадлежности точки поверхности).

4.1.7 Поверхности вращения. Образование и изображение на чертеже. Терминология. Точка на поверхности вращения. Цилиндр вращения. Сечение цилиндра плоскостью. Виды сечений. Построение проекций и натуральной величины фигуры сечения. Конус вращения. Его образование и изображение на чертеже. Виды сечений конуса плоскостью. Построение проекций и натурального вида фигуры сечения.

4.1.8 Сфера. Ее образование и изображение на чертеже.

Точка на поверхности сферы. Сечение сферы плоскостью. Тор. Его образование и изображение на чертеже. Виды тора. Точка на поверхности тора. Сечение тора плоскостью. Круговые сечения тора.

4.1.9 Взаимное пересечение кривых поверхностей.

Общий алгоритм решения. Применение плоскостей в качестве вспомогательных секущих поверхностей при построении линии пересечения двух

поверхностей. Характерные точки линии пересечения. Построение натуральной величины фигуры сечения двух пересекающихся кривых поверхностей проецирующей плоскостью.

4.1.10 Взаимное пересечение соосных поверхностей вращения. Применение сфер с постоянным центром в качестве вспомогательных секущих поверхностей при построении линии пересечения двух кривых поверхностей. Необходимые условия для применения сфер.

4.1.11 Пересечение прямой линии с кривой поверхностью. Алгоритм решения. Примеры построения точек пересечения прямой линии с кривой поверхностью при использовании вспомогательных секущих плоскостей частного и общего положений.

4.1.12 Многогранники. Их изображение на чертеже. Точка на поверхности многогранника. Пересечение многогранника плоскостью. Определение натуральной величины фигуры сечения. Построение развертки многогранника. Пересечение прямой линии с многогранником. Взаимное пересечение многогранников.

4.2 Проекционное черчение

4.2.1 Единая Система Конструкторской Документации (ЕСКД). Общие правила выполнения чертежей. Форматы листов чертежей, Основные и дополнительные форматы, их образование и обозначение. Основная надпись и ее расположение на формате листа (ГОСТ 2.301-68). Масштабы изображений и их обозначение на чертеже в основной надписи и на поле чертежа (ГОСТ 2.302-68).

4.2.2 Линии чертежа. Типы линий, их начертание и основные назначения. Толщина всех типов линий по отношению к сплошной толстой основной линии (ГОСТ 2.303-68).

4.2.3 Шрифты чертежные. Типы и размеры шрифта. Ширина букв и толщина линий шрифта (ГОСТ. 2.304-81).

4.2.4 Изображения – виды, разрезы, сечения (ГОСТ 2.305-2008). Основные положения и определения. Метод прямоугольного проецирования – основа составления чертежей. Виды. Содержание и определение вида. Главный, основные, дополнительные и местные виды, их определение и расположение на чертеже. Обозначение дополнительных и местных видов на чертеже. Разрезы. Определение и содержание разреза. Классификация разрезов в зависимости от положения секущей плоскости относительно горизонтальной плоскости проекций (горизонтальные, вертикальные, наклонные), относительно длины и высоты предмета (продольные, поперечные), от числа секущих плоскостей (простые и сложные). Расположение и обозначение разрезов на чертеже. Местные разрезы.

Соединение части вида и части соответствующего разреза и их разделение на чертеже. Условия, обеспечивающие возможность соединения половины вида и половины разреза. Сечения. Определение и содержание сечения. Сечения - вынесенные и наложенные, их расположение и обозначение на чертеже. Условности и упрощения, применяемые при изображении видов, разрезов и сечений:

1. Изображение половины вида, разреза или сечения, если они представляют симметричную фигуру.

2. Изображение в разрезе тонкостенных элементов типа ребер жесткости, спиц маховиков, сплошных валов, когда секущая плоскость направлена вдоль длинной стороны такого элемента.

3. Изображение в разрезе отверстий, расположенных на круглых фланцах, когда их оси не совпадают с секущей плоскостью.

4.2.5 Обозначения графические материалов и правила их нанесения на чертежах (ГОСТ 2.306-68). Нанесение штриховки в разрезах и сечениях.

4.2.6 Нанесение размеров (ГОСТ 2.307-68). Сведения об основных требованиях и правилах нанесения размеров рассматриваются выборочно в зависимости от этапов выполнения графических работ.

4.2.7 Основные положения по съемке эскизов. Определение эскиза. Требования к выполнению эскиза. Рекомендации по последовательности выполнения эскиза.

4.3 Компьютерная графика

4.3.1 Знакомство с Autodesk Inventor. Обзор возможностей системы. Интерфейс. Создание параметрического эскиза. Добавление и редактирование геометрических зависимостей. Редактирование размеров. Создание массивов на эскизе.

4.3.2 Создание 3D-геометрии: параметрическая твердотельная модель. Выдавливание. Установка материала и цвета. Создание элемента вращения. Создание элементов сдвиг.

4.3.3 Использование примитивов. Создание рабочей плоскости. Создание рабочей оси. Добавление сопряжения. Добавление скруглений. Добавление фасок. Размещение отверстий. Создание кругового массива. Размещение отверстий по эскизам.

4.3.4 Работа с деталями из листового материала.

Определение стиля листового металла. Построение компонентов листового металла. Создание грани. Добавление стенок в деталь. Построение из середины. Использование незамкнутого контура. Добавление библиотечных элементов на сгибы. Построение переходов в листовом металле. Подготовка детали к изготовлению. Создание развертки.

5. Образовательные технологии.

Методика преподавания дисциплины «Начертательная геометрия» и реализация компетентностного подхода в изложении и восприятии материала предусматривает использование следующих активных и интерактивных форм проведения групповых, индивидуальных, аудиторных занятий в сочетании с внеаудиторной работой с целью формирования и развития профессиональных навыков, обучающихся:

- подготовка к выполнению лабораторных работ в лабораториях вуза;
- защита и индивидуальное обсуждение выполняемых этапов лабораторных работ;
- игровое проектирование;
- разыгрывание ролей (ролевые игры);
- индивидуальный тренаж;
- групповой тренинг;
- проведение мастер-классов экспертов и специалистов по начертательной геометрии и компьютерному моделированию.

Удельный вес занятий, проводимых в интерактивных формах, определен главной целью образовательной программы, особенностью контингента обучающихся и содержанием дисциплины «Начертательная геометрия» и в целом по дисциплине составляет 50% аудиторных занятий. Занятия лекционного типа составляют 33% от объема аудиторных занятий.

6. Оценочные средства для текущего контроля успеваемости, промежуточной аттестации по итогам освоения дисциплины и учебно-методическое обеспечение самостоятельной работы студентов.

В процессе обучения используются следующие оценочные формы самостоятельной работы студентов, оценочные средства текущего контроля успеваемости и промежуточных аттестаций:

- рабочая тетрадь;
- подготовка к выполнению лабораторных работ и их защита;
- графические работы;
- контрольная работа;
- экзамен;

Образцы тестовых заданий, рабочей тетради, контрольных вопросов и заданий для проведения текущего контроля, экзаменационных билетов, приведены в приложении 2.

6.1. Фонд оценочных средств для проведения промежуточной аттестации обучающихся по дисциплине (модулю).

6.1.1. Перечень компетенций с указанием этапов их формирования в процессе освоения образовательной программы.

В результате освоения дисциплины (модуля) формируются следующие компетенции:

Код компетенции	В результате освоения образовательной программы обучающийся должен обладать
ОК-4	владением компетенциями самосовершенствования (сознание необходимости, потребность и способность обучаться)
ПК-1	способностью принимать участие в инженерных разработках среднего уровня сложности в составе коллектива
ПК-2	способностью разрабатывать и использовать графическую документацию

В процессе освоения образовательной программы данные компетенции, в том числе их отдельные компоненты, формируются поэтапно в ходе освоения обучающимися дисциплин (модулей), практик в соответствии с учебным планом и календарным графиком учебного процесса.

6.1.2. Описание показателей и критериев оценивания компетенций, формируемых по итогам освоения дисциплины (модуля), описание шкал оценивания.

Показателем оценивания компетенций на различных этапах их формирования является достижение обучающимися планируемых результатов обучения по дисциплине (модулю).

ОК-4 - владением компетенциями самосовершенствования (сознание необходимости, потребность и способность обучаться)				
Показатель	Критерии оценивания			
	2	3	4	5
знать: основы планирования рабочего времени, поиска и обзора учебной литературы, нормативной документации	Обучающийся демонстрирует полное отсутствие или недостаточное соответствие следующих знаний: основы планирования рабочего времени, поиска и обзора учебной литературы, нормативной документации и	Обучающийся демонстрирует неполное соответствие следующих знаний: основы планирования рабочего времени, поиска и обзора учебной литературы, нормативной документации и мультимедийных	Обучающийся демонстрирует частичное соответствие следующих знаний: основы планирования рабочего времени, поиска и обзора учебной литературы, нормативной документации и мультимедийных	Обучающийся демонстрирует полное соответствие следующих знаний: основы планирования рабочего времени, поиска и обзора учебной

и мультимедийных источников информации	мультимедийных источников информации.	источников информации. Допускаются значительные ошибки, проявляется недостаточность знаний, по ряду показателей, обучающийся испытывает значительные затруднения при оперировании знаниями при их переносе на новые ситуации.	источников информации. Допускаются незначительные ошибки, неточности, затруднения при аналитических операциях.	литературы, нормативной документации и мультимедийных источников информации. Обучающийся свободно оперирует приобретенными знаниями
уметь: использовать интернет, электронные библиотеки; использовать нормативную документацию	Обучающийся не умеет или в недостаточной степени умеет использовать интернет, электронные библиотеки; использовать нормативную документацию.	Обучающийся демонстрирует неполное соответствие следующих умений: использовать интернет, электронные библиотеки; использовать нормативную документацию. Допускаются значительные ошибки, проявляется недостаточность умений, по ряду показателей, обучающийся испытывает значительные затруднения при оперировании умениями при их переносе на новые ситуации.	Обучающийся демонстрирует частичное соответствие следующих умений: использовать интернет, электронные библиотеки; использовать нормативную документацию. Умения освоены, но допускаются незначительные ошибки, неточности, затруднения при аналитических операциях, переносе умений на новые, нестандартные ситуации.	Обучающийся демонстрирует полное соответствие следующих умений: Использовать интернет, электронные библиотеки; использовать нормативную документацию. Свободно оперирует приобретенными умениями, применяет их в ситуациях повышенной сложности.
владеть: методами самообучения с помощью учебной литературы, нормативной	Обучающийся не владеет или в недостаточной степени владеет методами самообучения с помощью учебной литературы, нормативной документации,	Обучающийся владеет методами самообучения с помощью учебной литературы, нормативной документации,	Обучающийся частично владеет методами самообучения с помощью учебной литературы, нормативной документации,	Обучающийся в полном объеме владеет методами самообучения с помощью учебной

документации, мультимедийных источников информации	мультимедийных источников информации	мультимедийных источников информации в неполном объеме, допускаются значительные ошибки, проявляется недостаточность владения навыками по ряду показателей, Обучающийся испытывает значительные затруднения при применении навыков в новых ситуациях.	мультимедийных источников информации, навыки освоены, но допускаются незначительные ошибки, неточности, затруднения при аналитических операциях, переносе умений на новые, нестандартные ситуации.	литературы, нормативной документации, мультимедийных источников информации, свободно применяет полученные навыки в ситуациях повышенной сложности.
--	--------------------------------------	---	--	--

ПК-1 - способностью принимать участие в инженерных разработках среднего уровня сложности в составе коллектива

знать: законы, методы и приемы проекционного черчения; основные требования Единой системы конструкторской документации (ЕСКД)	Обучающийся демонстрирует полное отсутствие или недостаточное соответствие следующих знаний: законы, методы и приемы проекционного черчения; основные требования Единой системы конструкторской документации (ЕСКД).	Обучающийся демонстрирует неполное соответствие следующих знаний: законы, методы и приемы проекционного черчения; основные требования Единой системы конструкторской документации (ЕСКД). Допускаются значительные ошибки, проявляется недостаточность знаний, по ряду показателей, обучающийся испытывает значительные затруднения при оперировании знаниями при их переносе на новые ситуации.	Обучающийся демонстрирует частичное соответствие следующих знаний: законы, методы и приемы проекционного черчения; основные требования Единой системы конструкторской документации (ЕСКД), но допускаются незначительные ошибки, неточности, затруднения при аналитических операциях.	Обучающийся демонстрирует полное соответствие следующих знаний: законы, методы и приемы проекционного черчения; основные требования Единой системы конструкторской документации (ЕСКД), свободно оперирует приобретенными знаниями.
уметь: выполнять эскизы и чертежи в соответствии с	Обучающийся не умеет или в недостаточной степени умеет выполнять эскизы и чертежи в	Обучающийся демонстрирует неполное соответствие следующих умений: выполнять эскизы и чертежи в соответствии с требованиями ЕСКД;	Обучающийся демонстрирует частичное соответствие следующих умений: выполнять эскизы и чертежи в соответствии с	Обучающийся демонстрирует полное соответствие следующих умений:

требованиями ЕСКД; читать чертежи	соответствии с требованиями ЕСКД; читать чертежи.	читать чертежи. Допускаются значительные ошибки, проявляется недостаточность умений, по ряду показателей, обучающийся испытывает значительные затруднения при оперировании умениями при их переносе на новые ситуации.	с требованиями ЕСКД; читать чертежи. Умения освоены, но допускаются незначительные ошибки, неточности, затруднения при аналитических операциях, переносе умений на новые, нестандартные ситуации.	выполнять эскизы и чертежи в соответствии с требованиями ЕСКД; читать чертежи. Свободно оперирует приобретенным и умениями, применяет их в ситуациях повышенной сложности.
владеть: методами и принципами создания и чтения чертежей с использованием ЕСКД	Обучающийся не владеет или в недостаточной степени владеет методами и принципами создания и чтения чертежей с использованием ЕСКД.	Обучающийся владеет методами и принципами создания и чтения чертежей с использованием ЕСКД в неполном объеме, допускаются значительные ошибки, проявляется недостаточность владения навыками по ряду показателей, Обучающийся испытывает значительные затруднения при применении навыков в новых ситуациях.	Обучающийся частично владеет методами и принципами создания и чтения чертежей с использованием ЕСКД, навыки освоены, но допускаются незначительные ошибки, неточности, затруднения при аналитических операциях, переносе умений на новые, нестандартные ситуации.	Обучающийся в полном объеме владеет методами и принципами создания и чтения чертежей с использованием ЕСКД, свободно применяет полученные навыки в ситуациях повышенной сложности.

ПК-2 - способностью разрабатывать и использовать графическую документацию

<p>знать: возможности современных САПР, правила создания эскизов, чертежей и 3D-моделей</p>	<p>Обучающийся демонстрирует полное отсутствие или недостаточное соответствие следующих знаний: возможности современных САПР, правила создания эскизов, чертежей и 3D-моделей.</p>	<p>Обучающийся демонстрирует неполное соответствие следующих знаний: возможности современных САПР, правила создания эскизов, чертежей и 3D-моделей. Допускаются значительные ошибки, проявляется недостаточность знаний, по ряду показателей, обучающийся испытывает значительные затруднения при оперировании знаниями при их переносе на новые ситуации.</p>	<p>Обучающийся демонстрирует частичное соответствие следующих знаний: возможности современных САПР, правила создания эскизов, чертежей и 3D-моделей. Допускаются незначительные ошибки, неточности, затруднения при аналитических операциях.</p>	<p>Обучающийся демонстрирует полное соответствие следующих знаний: возможности современных САПР, правила создания эскизов, чертежей и 3D-моделей. Обучающийся свободно оперирует приобретенным и знаниями</p>
<p>уметь: использовать современные компьютерные программы для проектирования оборудования</p>	<p>Обучающийся не умеет или в недостаточной степени умеет использовать современные компьютерные программы для проектирования оборудования.</p>	<p>Обучающийся демонстрирует неполное соответствие следующих умений: использовать современные компьютерные программы для проектирования оборудования. Допускаются значительные ошибки, проявляется недостаточность умений, по ряду показателей, обучающийся испытывает значительные затруднения при оперировании умениями при их переносе на новые ситуации.</p>	<p>Обучающийся демонстрирует частичное соответствие следующих умений: использовать современные компьютерные программы для проектирования оборудования. Умения освоены, но допускаются незначительные ошибки, неточности, затруднения при аналитических операциях, переносе умений на новые, нестандартные ситуации.</p>	<p>Обучающийся демонстрирует полное соответствие следующих умений: использовать современные компьютерные программы для проектирования оборудования. Свободно оперирует приобретенным и умениями, применяет их в ситуациях повышенной сложности.</p>

<p>владеть: методами твердотельног о моделировани я и создания чертежей модели</p>	<p>Обучающийся не владеет или в недостаточной степени владеет методами твердотельного моделирования и создания чертежей модели.</p>	<p>Обучающийся владеет методами твердотельного моделирования и создания чертежей модели в неполном объеме, допускаются значительные ошибки, проявляется недостаточность владения навыками по ряду показателей, Обучающийся испытывает значительные затруднения при применении навыков в новых ситуациях.</p>	<p>Обучающийся частично методами твердотельного моделирования и создания чертежей модели, навыки освоены, но допускаются незначительные ошибки, неточности, затруднения при аналитических операциях, переносе умений на новые, нестандартные ситуации.</p>	<p>Обучающийся в полном объеме владеет методами твердотельного моделирования и создания чертежей модели, свободно применяет полученные навыки в ситуациях повышенной сложности.</p>
---	---	--	--	---

Шкалы оценивания результатов промежуточной аттестации и их описание:

Форма промежуточной аттестации: экзамен.

Промежуточная аттестация обучающихся в форме экзамена проводится по результатам выполнения всех видов учебной работы, предусмотренных учебным планом по данной дисциплине (модулю), при этом учитываются результаты текущего контроля успеваемости в течение семестра. Оценка степени достижения обучающимися планируемых результатов обучения по дисциплине (модулю) проводится преподавателем, ведущим занятия по дисциплине (модулю) методом экспертной оценки. По итогам промежуточной аттестации по дисциплине (модулю) выставляется оценка «отлично», «хорошо», «удовлетворительно» или «неудовлетворительно».

К промежуточной аттестации допускаются только студенты, выполнившие все виды учебной работы, предусмотренные рабочей программой по дисциплине «Начертательная геометрия» (выполнили лабораторные работы, сдали контрольные работы, графические работы).

Шкала оценивания	Описание
<i>Отлично</i>	<i>Выполнены все виды учебной работы, предусмотренные учебным планом. Студент демонстрирует соответствие знаний, умений, навыков приведенным в таблицах показателей, оперирует приобретенными знаниями, умениями, навыками, применяет их в ситуациях повышенной сложности. При этом может быть допущена незначительная ошибка, неточность, затруднение при аналитических операциях, переносе знаний и умений на новые, нестандартные ситуации.</i>
<i>Хорошо</i>	<i>Выполнены все виды учебной работы, предусмотренные учебным планом. Студент демонстрирует неполное, правильное соответствие знаний, умений, навыков приведенным в таблицах показателей, либо если при этом были допущены 2-3 несущественные ошибки.</i>

<p><i>Удовлетворительно</i></p>	<p><i>Выполнены все виды учебной работы, предусмотренные учебным планом. Студент демонстрирует соответствие знаний, в котором освещена основная, наиболее важная часть материала, но при этом допущена одна значительная ошибка или неточность.</i></p>
<p><i>Неудовлетворительно</i></p>	<p><i>Не выполнен один или более видов учебной работы, предусмотренных учебным планом. Студент демонстрирует неполное соответствие знаний, умений, навыков приведенным в таблицах показателей, допускаются значительные ошибки, проявляется отсутствие знаний, умений, навыков по ряду показателей, студент испытывает значительные затруднения при оперировании знаниями и умениями при их переносе на новые ситуации.</i></p>

Фонды оценочных средств представлены в приложении 1 к рабочей программе.

7. Учебно-методическое и информационное обеспечение дисциплины.

а) основная литература:

1. Гордон В.О., Семенцов-Огиевский М.А. Курс начертательной геометрии. – М.: Наука, 2007.

2. Фазлулин Э.М., Халдинов В.А. Инженерная графика. М.: Академия, 2006.

3. Дергач, В.В. Начертательная геометрия / В.В. Дергач, И.Г. Борисенко, А.К. Толстихин ; МИНИСТЕРСТВО НАУКИ И ВЫСШЕГО ОБРАЗОВАНИЯ РОССИЙСКОЙ ФЕДЕРАЦИИ

, Сибирский Федеральный университет. – 7-е изд., перераб. и доп. – Красноярск : Сибирский федеральный университет, 2014. – 260 с. : ил., табл., схем. – Режим доступа: по подписке. – URL:

<http://biblioclub.ru/index.php?page=book&id=364555>

б) дополнительная литература:

4. Фазлулин Э.М. и др. Выполнение чертежей и эскизов. Методические указания для студентов всех специальностей. М.: МАМИ, 2003. Электронный ресурс. Режим доступа: <http://lib.mami.ru/lib/content/elektronnyu-katalog>

5. Коллектив авторов. Под редакцией Фазлулина Э.М. Резьбы и резьбовые соединения. Методические указания. М.: МАМИ, 2011. Электронный ресурс. Режим доступа: <http://lib.mami.ru/lib/content/elektronnyy-katalog>

6. Коллектив авторов. Под редакцией Фазлулина «Нанесение размеров на эскизах и рабочих чертежах деталей» Методические указания по курсу «Инженерная графика». М.: МАМИ, 2011. Электронный ресурс. Режим доступа: <http://lib.mami.ru/lib/content/elektronnyy-katalog>

в) программное обеспечение и интернет-ресурсы:

Программное обеспечение:

1. Autodesk Inventor (Бесплатная студенческая версия).
2. Autodesk AutoCAD (Бесплатная студенческая версия).
3. Autodesk Fusion 360 (Бесплатная студенческая версия).

Интернет-ресурсы включают учебно-методические материалы в электронном виде, представленные на сайте lib.mami.ru в разделе «Электронный каталог» (<http://lib.mami.ru/lib/content/elektronnyy-katalog>).

Полезные учебно-методические и информационные материалы представлены на сайтах:

Учебный курс по Fusion 360:

<https://www.youtube.com/playlist?list=PL19LEPkt0r7aqvWtAKWb3bAwgOIKNKslN>

Учебные материалы Autodesk:

<http://www.autodesk.ru/adsk/servlet/index%3FsiteID%3D871736%26id%3D9298027>

8. Материально-техническое обеспечение дисциплины.

Три компьютерные лаборатории кафедры «Инженерная графика и компьютерное моделирование» Ауд. 2ПК515, 2ПК509, 2ПК508 оснащенные 50 компьютерами, лаборатория с фондом типовых деталей и наглядных пособий ПК419.

9. Методические рекомендации для самостоятельной работы студентов.

Этапы процесса организации самостоятельной работы студентов:

- подготовительный (определение целей и составление программы самостоятельной работы, подготовка методического обеспечения и оборудования);
- основной (реализация программы с использованием приемов поиска информации: усвоение, переработка, применение, передача знаний, фиксирование результатов);

- заключительный (оценка эффективности и значимости программы; анализ результатов самостоятельной работы, их систематизация; выводы о направлениях оптимизации труда).

Чтобы правильно организовать свою самостоятельную работу, необходимо студенту создать условия для продуктивной умственной деятельности. К условиям продуктивности умственной деятельности относятся:

- постепенное вхождение в работу;
- выдерживание индивидуального ритма, темпа работы и размера ее исполнения;
- привычная последовательность и систематичность деятельности;
- правильное чередование труда и отдыха.

Студенту важно помнить:

- отдых не предполагает полного бездействия, он может быть достигнут переменной дела;
- смену периодов работоспособности в течение дня. Наиболее плодотворно для занятия умственным трудом утреннее время с 8 до 14 часов, максимальная работоспособность с 10 до 13 часов, с 16 до 19 часов, с 20 до 24 часов;
- соблюдение перерывов через 1-1,5 часа перерывы по 10-15 мин, через 3-4 часа работы перерыв 40-60 мин;
- чтобы выполнить весь объем самостоятельной работы по предметам курса, необходимо систематически заниматься по 3-5 часов ежедневно, желательно в одни и те же часы, при чередовании занятий с перерывами для отдыха;
- целесообразно ежедневно работать не более чем над двумя-тремя дисциплинами, начиная со среднего по трудности задания, переходя к более сложному, напоследок оставив легкую часть задания, требующую больше определенных моторных действий.

Итак, самостоятельные занятия требуют интенсивного умственного труда, который необходимо не только правильно организовать. Для оптимальной организации самостоятельной работы студенту рекомендуется составление личного расписания, отражающего время и характер занятий (теоретический курс, практические занятия, графические работы, чтение литературы), перерывы на обед, ужин, отдых, сон, проезд и т.д. Деятельность студентов по формированию навыков учебной самостоятельной работы. Каждый студент самостоятельно определяет режим своей самостоятельной работы.

В процессе самостоятельной работы студент приобретает навыки самоорганизации, самоконтроля, самоуправления, саморефлексии и

становится активным самостоятельным субъектом учебной деятельности. В процессе самостоятельной работы студент должен:

- освоить минимум содержания, выносимый на самостоятельную работу студентов и предложенный преподавателем в соответствии с ФГОС высшего профессионального образования (ФГОС ВПО) по данной дисциплине;
- планировать самостоятельную работу в соответствии с графиком самостоятельной работы, предложенным преподавателем;
- осуществлять самостоятельную работу в организационных формах, предусмотренных учебным планом и рабочей программой преподавателя;
- выполнять самостоятельную работу и отчитываться по ее результатам в соответствии с графиком представления результатов, видами и сроками отчетности по самостоятельной работе студентов;
- использовать для самостоятельной работы методические пособия, учебные пособия, разработки сверх предложенного преподавателем перечня.

10. Методические рекомендации для преподавателя

В первую очередь необходимо опираться на действующую рабочую программу по дисциплине, в которой обязательно должны быть определены количество и тематика практических занятий на каждый семестр. Для каждого занятия определяются тема, цель, структура и содержание. Исходя из них, выбираются форма проведения занятия (интерактивная, самостоятельная работа, мастер-класс, тестирование и т.д.) и дидактические методы, которые при этом применяет преподаватель (индивидуальная работа, работа по группам, деловая игра и проч.). Целесообразность выбора преподавателем того или иного метода зависит, главным образом, от его эффективности в конкретной ситуации. Например, если преподаватель ставит задачу оттачивание практического навыка при освоении сложной темы, то проводится мастер-класс с личной демонстрацией выполнения работы. Для трудоемких по времени и рутинных операций задач следует проводить ролевую игру с коллективным участием студентов.

Особое внимание следует уделить хронометражу занятия, т.е. выделению на каждый этап занятия определённого времени. Для преподавателя, особенно начинающего, чрезвычайно важно придерживаться запланированного хронометража. Если этого не удастся сделать, то преподавателю необходимо проанализировать ход занятия и, возможно, внести изменения либо в его структуру, либо в форму его проведения.

Необходимость планировать и анализировать учебно-воспитательный процесс в дидактическом, психологическом, методическом аспектах с учетом

современных требований к преподаванию обуславливает, в свою очередь, необходимость обоснованного выбора эффективных методов, форм и средств обучения, контроля результатов усвоения студентами программного материала.

Преподавателю возможно использовать максимально эффективно разнообразные формы, методы и средства обучения только в соответствии с поставленными и спланированными конкретными целями, и задачами. Разрабатывать качественный дидактический материал и наглядные пособия с методическими рекомендациями по их применению на занятиях можно только в том случае, если заранее определены цели и задачи как для всего курса дисциплины, так и для каждого отдельного занятия.

Преподаватель должен систематически проводить самоанализ, самооценку и корректировку собственной деятельности на занятиях, разрабатывать и проводить диагностику для определения уровня знаний и умений студентов, разрабатывать и реализовывать программы для индивидуальных и групповых форм работы с учетом способностей студентов.

Обязательно нужно изучать личность студента и коллектива обучаемых в целом, с целью диагностики, проектирования и коррекции их познавательной деятельности на практических занятиях по дисциплине.

Основным условием учебно-методического обеспечения практических занятий по дисциплине является непрерывность психолого-педагогического и методического образования преподавателя, взаимосвязь практики с системой изучения студентами нормативных учебных дисциплин и курсов по выбору, дающих теоретическое обоснование практической деятельности, позволяющих осмысливать и совершенствовать ее с позиций научного анализа.

**Структура и содержание дисциплины «Начертательная геометрия» по направлению подготовки
20.03.01 «Техносферная безопасность»
(бакалавр)**

n/n	Раздел	Семестр	Неделя семестра	Виды учебной работы, включая самостоятельную работу студентов, и трудоемкость в часах					Виды самостоятельной работы студентов					Формы аттестации		
				Л	П/С	Ла б	СРС	КСР	К.Р.	К.П.	РГР	Реферат	К/р	Э	З	
	Первый семестр															
	НАЧЕРТАТЕЛЬНАЯ ГЕОМЕТРИЯ															
1.1	Введение. Методы проецирования: центральное, параллельное. Проецирование точки. Проецирование прямой линии и ее отрезка. Взаимное положение прямых. О проекциях плоских углов. Плоскость. Главные линии плоскости.	1	1-3	0,5		4	4							№1		
1.2	Положение плоскости относительно плоскостей проекций. Пересечение прямой с проецирующей плоскостью. Пересечение двух плоскостей (общий способ).	1	4-5	0,5		4	5							№2		

1.3	Пересечение прямой с плоскостью общего положения. Пересечения двух плоскостей (частный способ). Параллельность прямой и плоскости и двух плоскостей. Перпендикулярность прямой и плоскости и двух плоскостей.	1	6-8	0,5		4	5				№1		№3		
1.4	Способы преобразования чертежа. Способ перемены плоскостей проекций. Способ вращения.	1	9-10	0,5		3	5								
1.5	Кривые линии и поверхности. Поверхности общего вида. Поверхности вращения. Цилиндр вращения. Конус вращения. Сфера. Тор.	1	11-13	1		3	5								
1.6	Взаимное пересечение кривых поверхностей. Общий алгоритм решения. Взаимное пересечение соосных поверхностей вращения. Применение сфер с постоянным центром. Пересечение прямой линии с кривой поверхностью.	1	14-16	1		3	5								
1.7	Многогранники. Пересечение многогранника плоскостью. Пересечение прямой линии с многогранником. Взаимное пересечение многогранников	1	17-18	1		3	5								
	ПРОЕКЦИОННОЕ ЧЕРЧЕНИЕ														
2.1	Единая Система Конструкторской Документации (ЕСКД). Общие правила выполнения чертежей. Форматы листов чертежей.	1	1-8	2		6	5				№2				

	Основная надпись. Масштабы. Типы линий.													
2.2	Изображения – виды, разрезы, сечения. Главный, основные, дополнительные и местные виды, их определение и расположение на чертеже. Обозначение дополнительных и местных видов на чертеже. Разрезы. Определение и содержание разреза. Классификация разрезов. Расположение и обозначение разрезов на чертеже. Местные разрезы. Соединение части вида и части соответствующего разреза и их разделение на чертеже. Условия, обеспечивающие возможность соединения половины вида и половины разреза. Сечения. Определение и содержание сечения.	1	9-18	1		6	5				№3			
	КОМПЬЮТЕРНАЯ ГРАФИКА													
3.1	Интерфейс Autodesk Inventor. Создание параметрического эскиза. Добавление и редактирование геометрических зависимостей. Редактирование размеров. Создание массивов на эскизе	1	1-5	0,5		2	3							
3.2	Создание 3D-геометрии: параметрическая твердотельная модель. Выдавливание. Установка материала и цвета. Создание	1	6-10	0,5		2	3							

	элемента вращения. Создание элементов сдвиг.														
3.3	Использование примитивов. Создание рабочей плоскости. Создание рабочей оси. Добавление сопряжения. Добавление скруглений. Добавление фасок. Размещение отверстий. Создание кругового массива. Размещение отверстий по эскизам.	1	11-15	0,5		4	2								
3.4	Работа с деталями из листового материала.	1	16-18	0,5		2	2								
	Форма аттестации		19-21												Э
	Всего часов по дисциплине			8		46	54								

МИНИСТЕРСТВО НАУКИ И ВЫСШЕГО ОБРАЗОВАНИЯ РОССИЙСКОЙ ФЕДЕРАЦИИ
ФЕДЕРАЛЬНОЕ ГОСУДАРСТВЕННОЕ АВТОНОМНОЕ ОБРАЗОВАТЕЛЬНОЕ УЧРЕЖДЕНИЕ ВЫСШЕГО ОБРАЗОВАНИЯ

**«МОСКОВСКИЙ ПОЛИТЕХНИЧЕСКИЙ УНИВЕРСИТЕТ»
(МОСКОВСКИЙ ПОЛИТЕХ)**

Направление подготовки: 20.03.01 «Техносферная безопасность»

ОП (профиль): «Техносферная безопасность»

Форма обучения: очная

Вид профессиональной деятельности: проектно-конструкторская; сервисно-эксплуатационная; организационно-управленческая; экспертная, надзорная и инспекционно-аудиторская; научно-исследовательская.

Кафедра: «Инженерной графики и компьютерного моделирования»

ФОНД ОЦЕНОЧНЫХ СРЕДСТВ

ПО ДИСЦИПЛИНЕ

«Начертательная геометрия»

Состав: 1. Паспорт фонда оценочных средств
2. Описание оценочных средств:
вариант экзаменационного билета
образец Рабочей тетради
варианты контрольных работ
варианты РГР
перечень комплектов заданий

Составители:

Фазлулин Э.М.

Баранова Е.Ю.

Москва, 2020 год

ПОКАЗАТЕЛЬ УРОВНЯ СФОРМИРОВАННОСТИ КОМПЕТЕНЦИЙ

Начертательная геометрия					
ФГОС ВО 20.03.01 «Техносферная безопасность»					
В процессе освоения данной дисциплины студент формирует и демонстрирует следующие компетенции:					
КОМПЕТЕНЦИИ		Перечень компонентов	Технология формирования компетенций	Форма оценочного средства**	Степени уровней освоения компетенций
ИН-ДЕКС	ФОРМУЛИРОВКА				
ОК-4	владением компетенциями самосовершенствования (сознание необходимости, потребность и способность обучаться)	<p>знать:</p> <ul style="list-style-type: none"> - Основы планирования рабочего времени, поиска и обзора учебной литературы, нормативной документации и мультимедийных источников информации. <p>уметь:</p> <ul style="list-style-type: none"> - Использовать интернет, электронные библиотеки; использовать нормативную документацию. <p>владеть:</p> <ul style="list-style-type: none"> Методами самообучения с помощью учебной литературы, нормативной документации, мультимедийных источников информации. 	лекция, самостоятельная работа, практическая работа	Э, К/Р, РТ, РГР	<p>Базовый уровень</p> <ul style="list-style-type: none"> - воспроизводит полученные знания в ходе текущего контроля <p>Повышенный уровень</p> <ul style="list-style-type: none"> - практически применяет полученные знания в процессе подготовки и выполнения лабораторных работ

ПК-1	<p>способностью принимать участие в инженерных разработках среднего уровня сложности в составе коллектива</p>	<p>знать: - Законы, методы и приемы проекционного черчения; основные требования Единой системы конструкторской документации (ЕСКД). Уметь: - Выполнять эскизы и чертежи в соответствии с требованиями ЕСКД; читать чертежи. Владеть: - Методами и принципами создания и чтения чертежей с использованием ЕСКД.</p>	<p>Лекция, самостоятельная работа, практическая работа</p>	<p>Э, К/Р, РТ, РГР</p>	<p>Базовый уровень - воспроизводит полученные знания в ходе текущего контроля Повышенный уровень - практически применяет полученные знания в процессе подготовки и выполнения лабораторных работ</p>
------	---	--	--	------------------------	---

ПК-2	способностью разрабатывать и использовать графическую документацию	<p>знать: - Возможности современных САПР, правила создания эскизов, чертежей и 3D-моделей.</p> <p>Уметь: - Использовать современные компьютерные программы для проектирования оборудования.</p> <p>Владеть: - Методами твердотельного моделирования и создания чертежей модели.</p>	Лекция, самостоятельная работа, практическая работа	Э, К/Р, РТ, РГР	<p>Базовый уровень - воспроизводит полученные знания в ходе текущего контроля</p> <p>Повышенный уровень - практически применяет полученные знания в процессе подготовки и выполнения лабораторных работ</p>
------	--	--	---	-----------------	---

** - Сокращения форм оценочных средств см. в приложении 2 к РП.

Перечень оценочных средств по дисциплине Начертательная геометрия

№ ОС	Наименование оценочного средства	Краткая характеристика оценочного средства	Представление оценочного средства в ФОС
1	Экзамен, зачет, дифференцированный зачет	Курсовые экзамены (зачеты, дифф. зачеты) по всей дисциплине или ее части преследуют цель оценить работу студента за курс (семестр), полученные теоретические знания, прочность их, развитие творческого мышления, приобретение навыков самостоятельной работы, умение синтезировать полученные знания и применять их к решению практических задач.	Образцы экзаменационных билетов.
2	Контрольная работа (К/Р)	Средство проверки умений применять полученные знания для решения задач определенного типа по теме или разделу	Образцы контрольных заданий
3	Рабочая тетрадь (РТ)	Дидактический комплекс, предназначенный для самостоятельной работы обучающегося и позволяющий оценивать уровень усвоения им учебного материала.	Образец рабочей тетради
4	Расчетно-графическая работа (РГР)	Средство проверки умений применять полученные знания по заранее определенной методике для решения задач или заданий по модулю или дисциплине в целом.	Образец заданий для выполнения расчетно-графической работы

Образец Рабочей тетради.

Рабочая тетрадь «методические указания и условия задач по курсу начертательной геометрии». В Методических указаниях приведены вопросы и условия задач по основным разделам начертательной геометрии. Материал изложен по принципу от простого к сложному, что обеспечивает лучшее освоение предмета. Данные указания позволяют повысить активность студентов, сократить затраты времени, связанные с вычерчиванием графической части условий задач. Содержит 117 иллюстраций на 52 страницах. Ниже представлены титульный лист и одна страница с заданиями.

МИНИСТЕРСТВО ОБРАЗОВАНИЯ И НАУКИ
РОССИЙСКОЙ ФЕДЕРАЦИИ

Федеральное государственное бюджетное образовательное учреждение
высшего профессионального образования

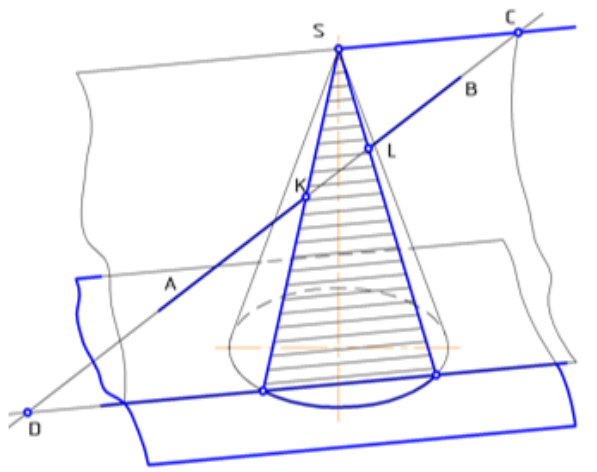
«МОСКОВСКИЙ ПОЛИТЕХ»

Кафедра «Инженерная графика и компьютерное моделирование»

Одобрено
методической комиссией
общетехнических дисциплин

**МЕТОДИЧЕСКИЕ УКАЗАНИЯ И УСЛОВИЯ
ЗАДАЧ ПО КУРСУ НАЧЕРТАТЕЛЬНОЙ
ГЕОМЕТРИИ**

Под редакцией
профессора Э. М. Фазлулина



Студент _____

Группа _____

МОСКВА 2017

Рис.1. Титульный лист Рабочей тетради.

Кривые поверхности

95. Сформулируйте признак принадлежности точки поверхности.

96. Построить недостающие проекции точек, лежащих на заданных поверхностях, соблюдая условия видимости.

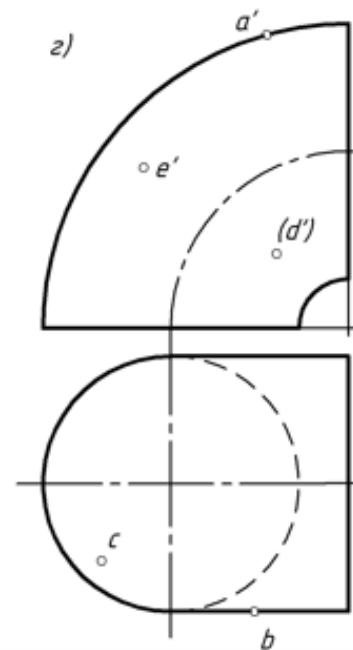
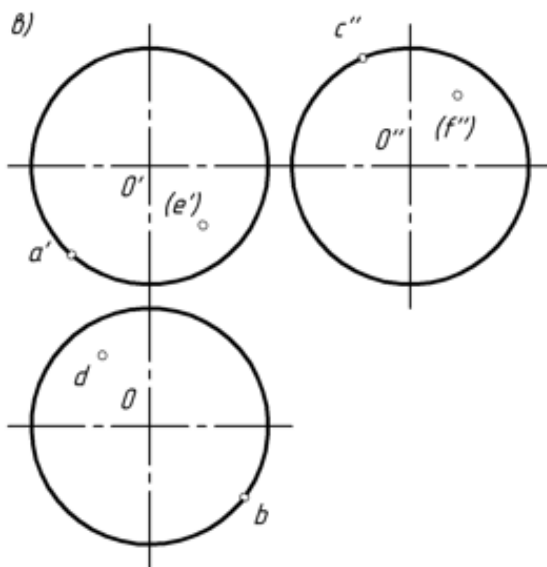
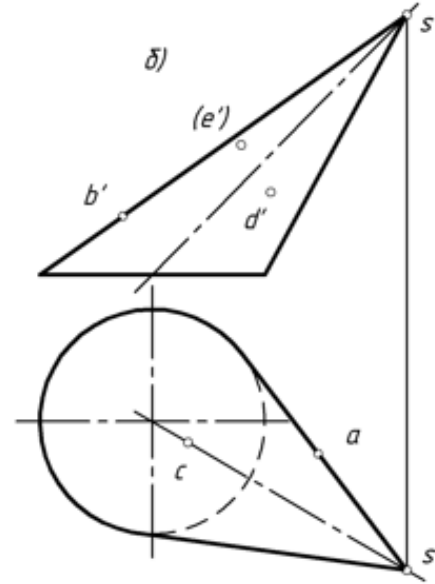
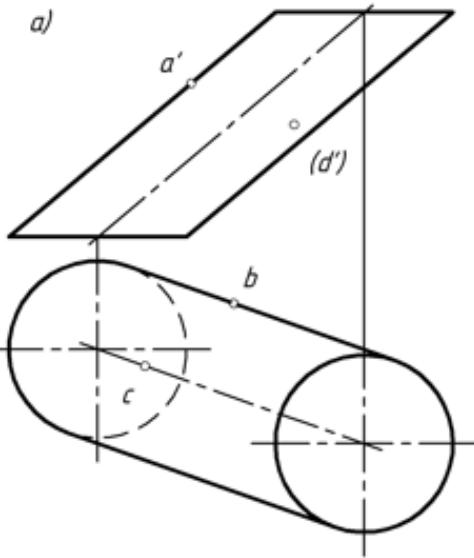


Рис.2. Лист с заданиями Рабочей тетради.

Вариант экзаменационного билета.

МИНИСТЕРСТВО НАУКИ И ВЫСШЕГО ОБРАЗОВАНИЯ РОССИЙСКОЙ ФЕДЕРАЦИИ

ФЕДЕРАЛЬНОЕ ГОСУДАРСТВЕННОЕ АВТОНОМНОЕ ОБРАЗОВАТЕЛЬНОЕ УЧРЕЖДЕНИЕ ВЫСШЕГО
ОБРАЗОВАНИЯ

**«МОСКОВСКИЙ ПОЛИТЕХНИЧЕСКИЙ УНИВЕРСИТЕТ»
(МОСКОВСКИЙ ПОЛИТЕХ)**

Факультет Базовых компетенций, кафедра «Инженерная графика и компьютерное моделирование»
Дисциплина Начертательная геометрия
Образовательная программа 20.03.01 «Техносферная безопасность»
Курс 1, семестр 1

ЭКЗАМЕНАЦИОННЫЙ БИЛЕТ № 14.

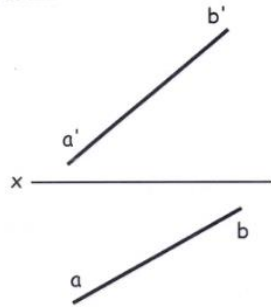
1. Решить четыре графические задачи из задания № 114 по Начертательной геометрии.
2. Дать теоретическое обоснование полученных результатов решения.

Утверждено на заседании кафедры «21» декабря 2020 г., протокол № 5.

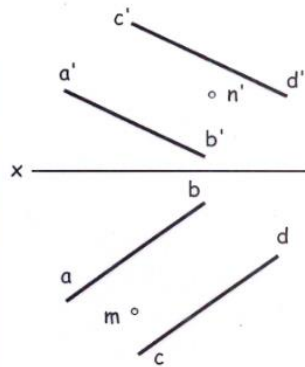
Зав. кафедрой _____ /В.Н.Тимофеев/

Билет 114

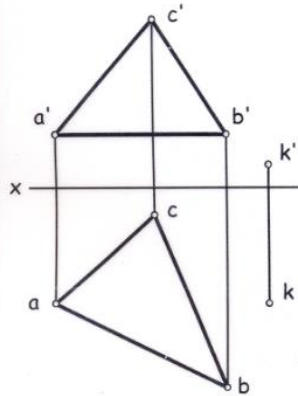
1. Построить проекции точки С, принадлежащей прямой АВ и удаленной от горизонтальной плоскости проекций на 20 мм.



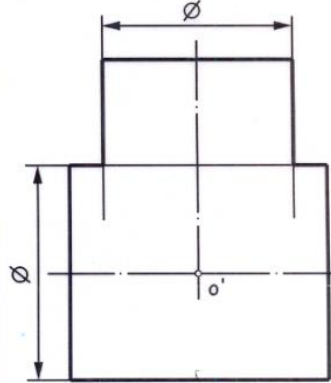
2. Построить проекции прямой MN, принадлежащей плоскости, заданной параллельными прямыми АВ и CD.



3. Определить расстояние от точки К до плоскости треугольника АВС $\{[a'b'] \parallel x\}$, и построить проекции отрезка, измеряющего это расстояние.

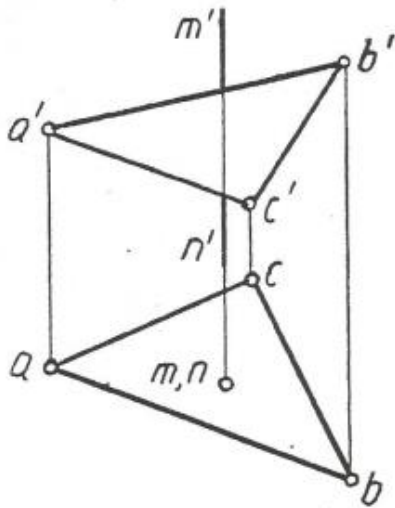


4. Построить проекцию линии пересечения цилиндрических поверхностей вращения. Оси цилиндров пересекаются и параллельны фронтальной плоскости проекций.



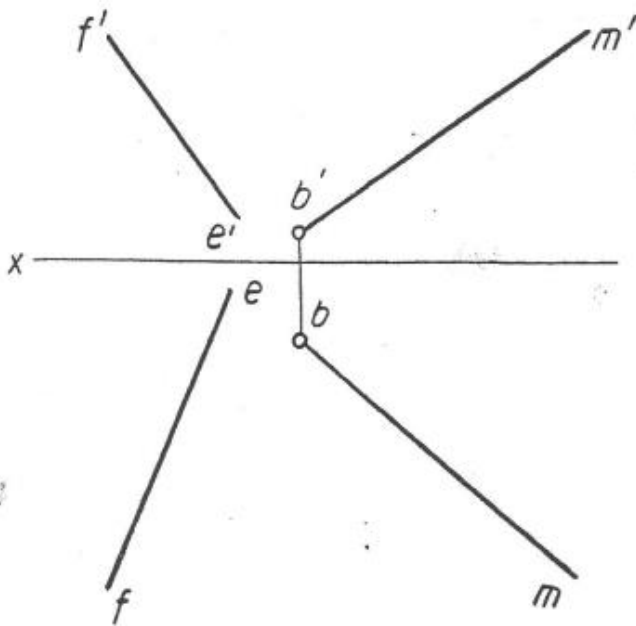
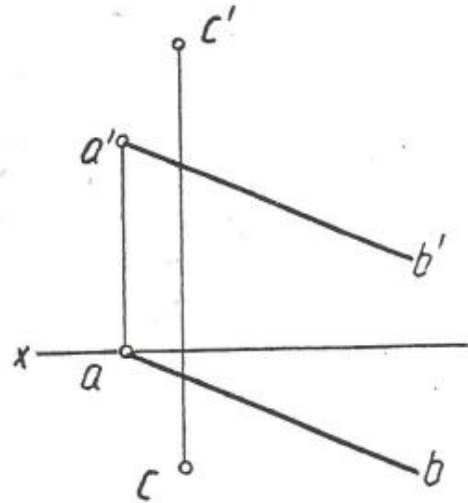
Вариант Контрольной работы «Начертательная геометрия»

1. Построить проекции точки пересечения прямой MN с плоскостью треугольника ABC, соблюдая условия видимости.



2. Определить угол наклона плоскости, заданной прямой AB и точкой C, к плоскости V.

2.15



3. Построить проекции прямоугольника ABCD, вершина A которого лежит на прямой EF, а сторона BC расположена на луче EM и равна 50 мм.

2.15

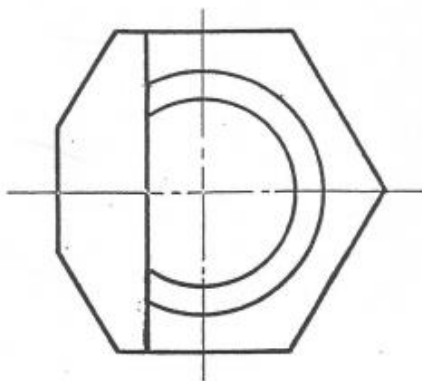
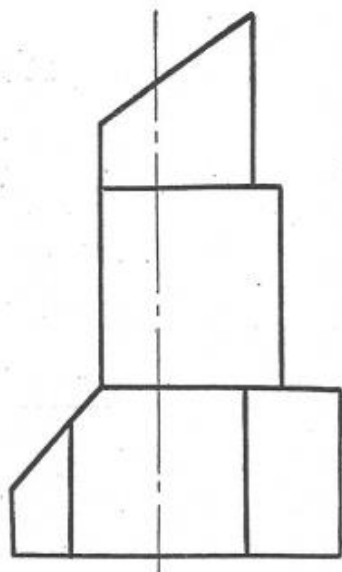
Студент _____

Группа _____

Вариант Контрольной работы «Проекционное черчение»

Построить третий вид предмета по двум заданным его видам.

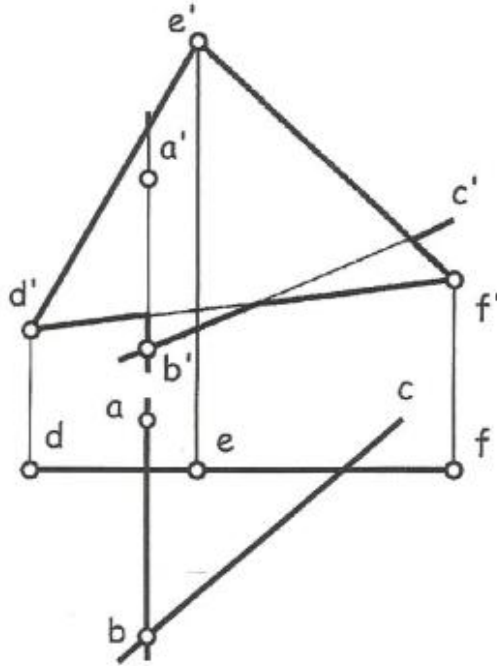
29



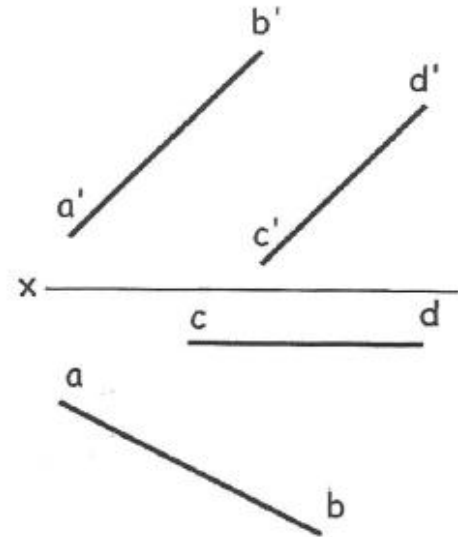
Вариант Расчетно-графической работы «Начертательная геометрия»

127

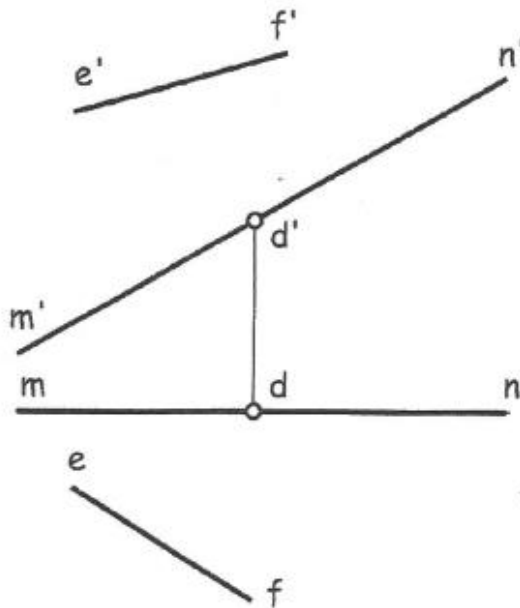
1. Построить проекции линии пересечения плоскости, заданной пересекающимися прямыми АВ и ВС, с плоскостью треугольника DEF, соблюдая условия видимости.



2. Построить проекции прямой, параллельной плоскости Н, отстоящей от нее на 25 мм и пересекающей прямые АВ и CD.



3. Построить проекции треугольника ABC со стороной BC, расположенной на прямой MN и вершиной A, принадлежащей прямой EF. Сторона BC = 60 мм, а основание D высоты AD делит сторону BC в отношении $|BD| : |DC| = 1 : 2$. (MN) параллельна плоскости V.



Студент _____

Группа _____

Вариант Расчетно-графической работы «Проекционное черчение»

Снять эскиз с учебной модели. (Рис.4.). Вычертить модель в шести основных видах.



Рис.4. Фото учебной модели.

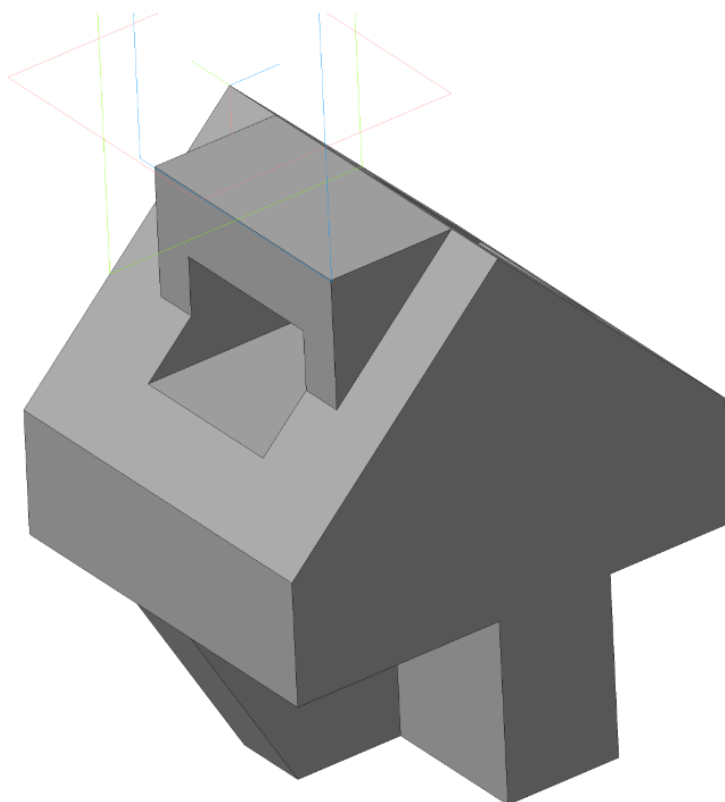


Рис.5. 3D модель.

Образец задания «ИП»

МИНИСТЕРСТВО НАУКИ И ВЫСШЕГО ОБРАЗОВАНИЯ РОССИЙСКОЙ ФЕДЕРАЦИИ

Федеральное государственное автономное образовательное учреждение высшего образования

Московский политехнический университет

Направление подготовки:

15.03.01 «Машиностроение»

ОП (профиль): «Технологическое оборудование химических, нефтехимических и биотехнологических производств»

Кафедра «Инженерной графики и компьютерного моделирования»

Игровое проектирование

по дисциплине «Инженерная графика»

1. Тема: Создание моделей сборок и анимации в САПР Autodesk Inventor

2. Концепция игры: Организация небольших соревнующихся групп учащихся. Постановка задачи по созданию моделей деталей и сборки, выбору оптимального сценария анимации, внесению изменений в конструкцию. Создание «экспертного сообщества» из представителей команд. Защита проектов.

3. Ожидаемый (е) результат (ы): Приобретение практических навыков моделирования деталей и сборок, создание анимации, фотореалистичного изображения.

Критерии оценки:

- оценка «отлично» выставляется студенту, если он активно участвовал в работе команды, проявлял инициативу, участвовал в распределении задач, внес несколько существенных предложений по выполнению поставленной задачи, без ошибок выполнил свою часть работы;

- оценка «хорошо» выставляется студенту, если он активно участвовал в работе команды, проявлял инициативу, без существенных ошибок выполнил свою часть работы;

- оценка «удовлетворительно» выставляется студенту, если он выполнил свою часть работы без существенных ошибок;

- оценка «неудовлетворительно» выставляется студенту, если он не справился с поставленной задачей, допустил существенные ошибки при моделировании, игнорировал командную работу.

Составитель _____ А.В. Толстиков
(подпись)

« _____ » _____ 2020 г.

801. Наименование изделия - *Вентиль угловой. Кинематическая схема* приведёна на рис. 8.4, спецификация на рис. 8.5.

Вентиль предназначен для соединения трубопроводной сети с устройством.

Вращение рукоятки 6 по часовой или против часовой стрелки через шпиндель 2 открывает или перекрывает доступ воды из полости А сети в полость Б. Герметичность устройства достигается наличием прокладки 7 и ленькового шнура 10, имеющего возможность уплотняться втулкой 5 при навинчивании гайки 4.

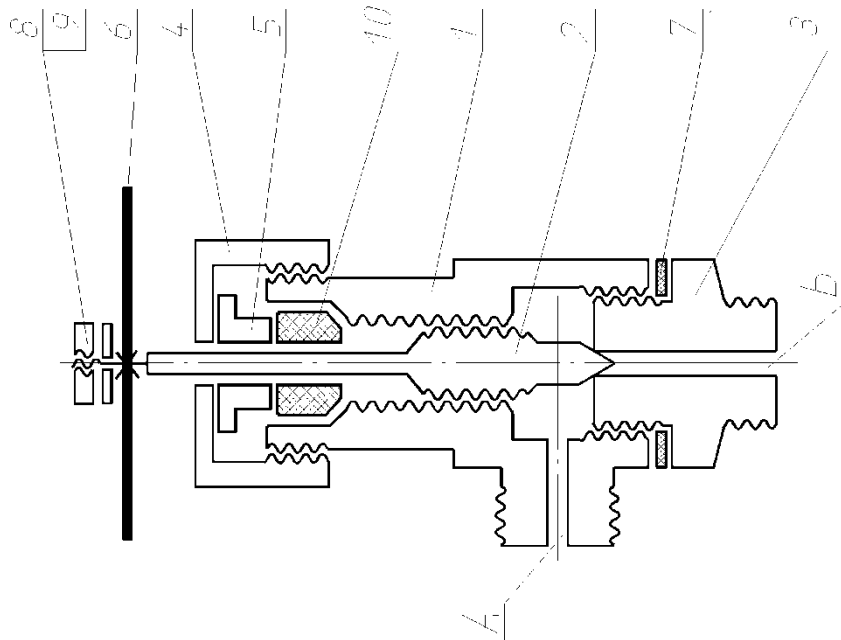
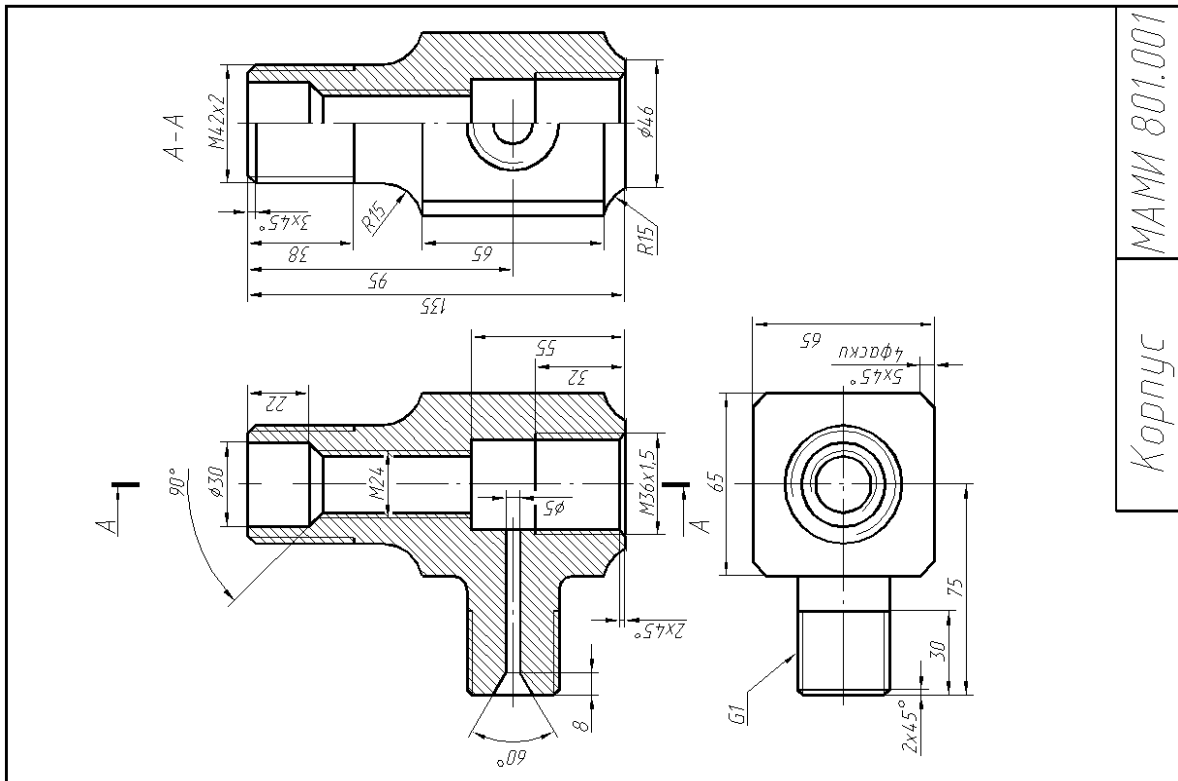
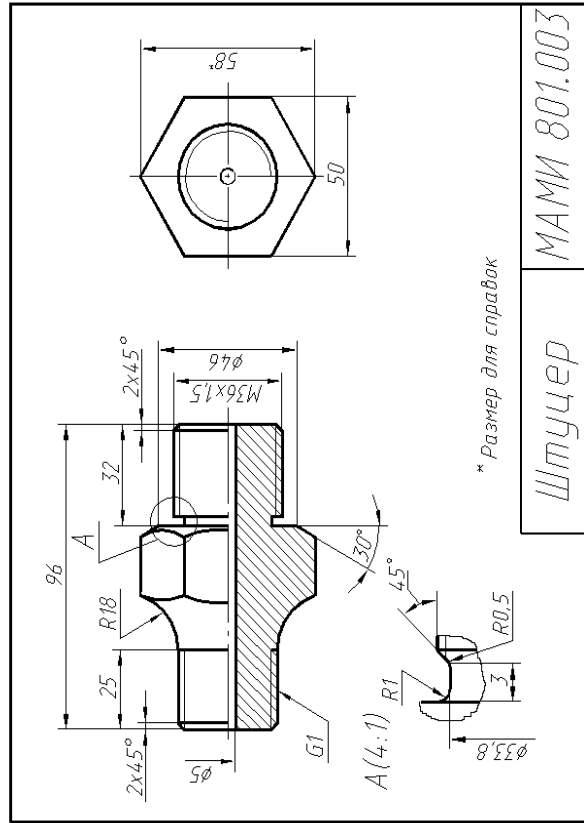
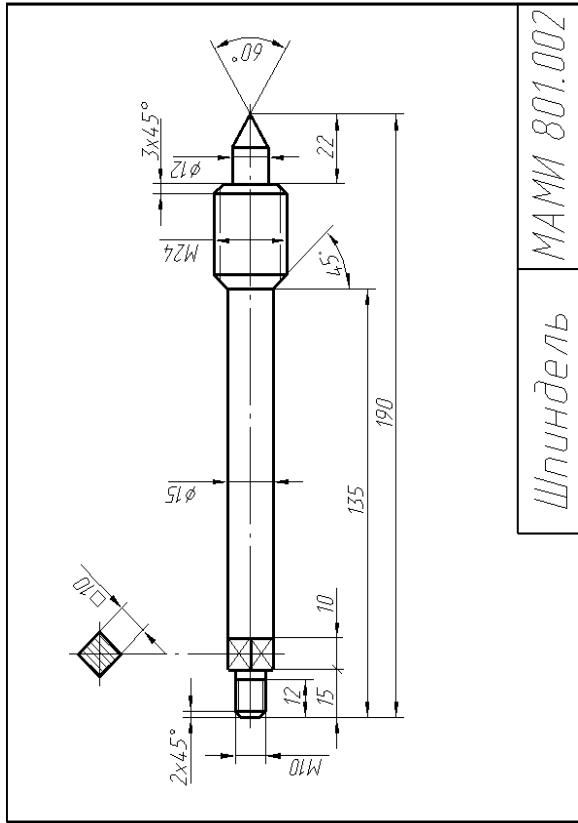
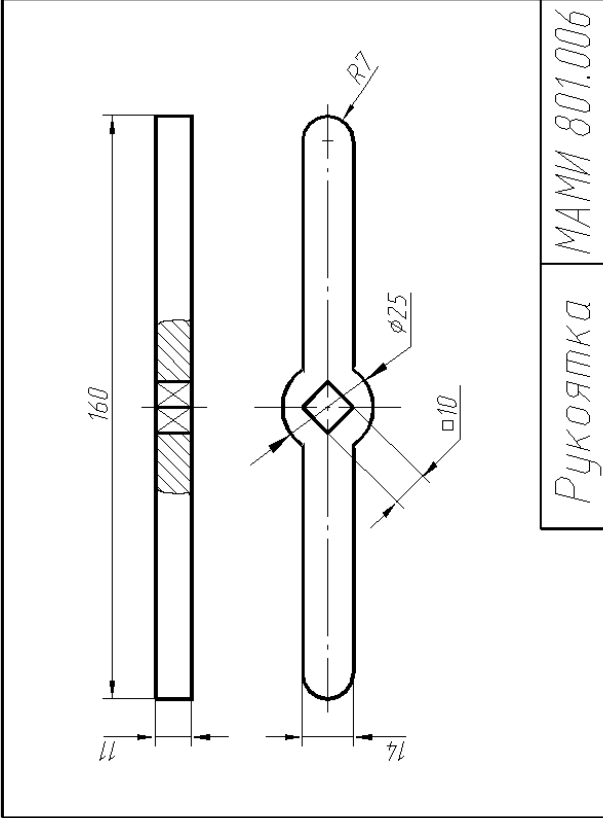


Рис. 8.4

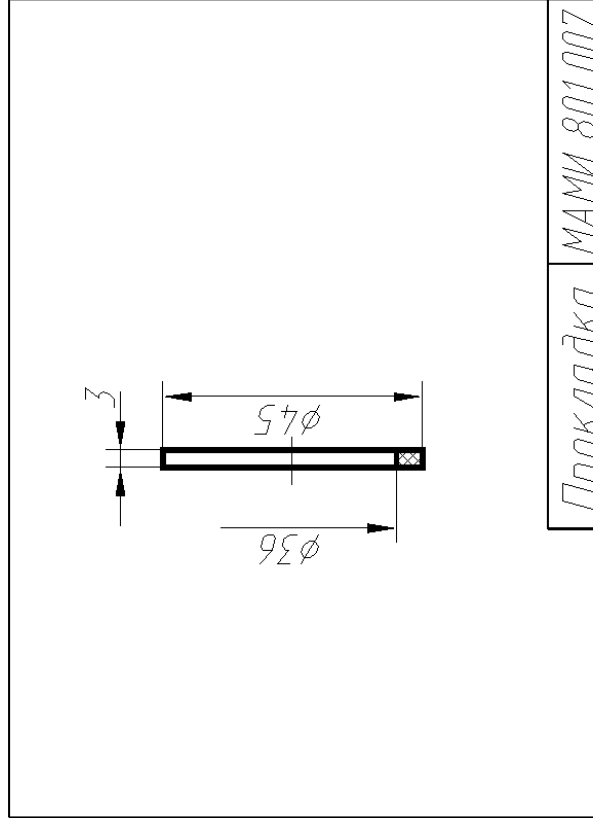
№ п/п	Обозначение	Наименование	Кол.	Примечание
		Документация		
	МАМИ 801.000	Схема изделия		
		Детали		
1	МАМИ 801.001	Корпус	1	Латунь
2	МАМИ 801.002	Шпиндель	1	Ст.3
3	МАМИ 801.003	Шпунцер	1	Ст.3
4	МАМИ 801.004	Гайка	1	Ст.3
5	МАМИ 801.005	Втулка	1	Латунь
6	МАМИ 801.006	Рукоятка	1	Ст.3
7	МАМИ 801.007	Прокладка	1	Резина
		Стандартные изделия		
8		Гайка М10.5.019 ГОСТ 5915-70	1	
9		Шайба 10.01.019 ГОСТ 11371-74	1	
		Материалы		
10		Ленька ПП ГОСТ 9993-74		0.0.кг.
		МАМИ 801.000		
		Вентиль угловой		
Изм.	Лист	№ докум.	Подп.	Лист
Разраб.				Лист
Проб.				Лист
Испол.				Лист
Утв.				Лист

Рис. 8.5

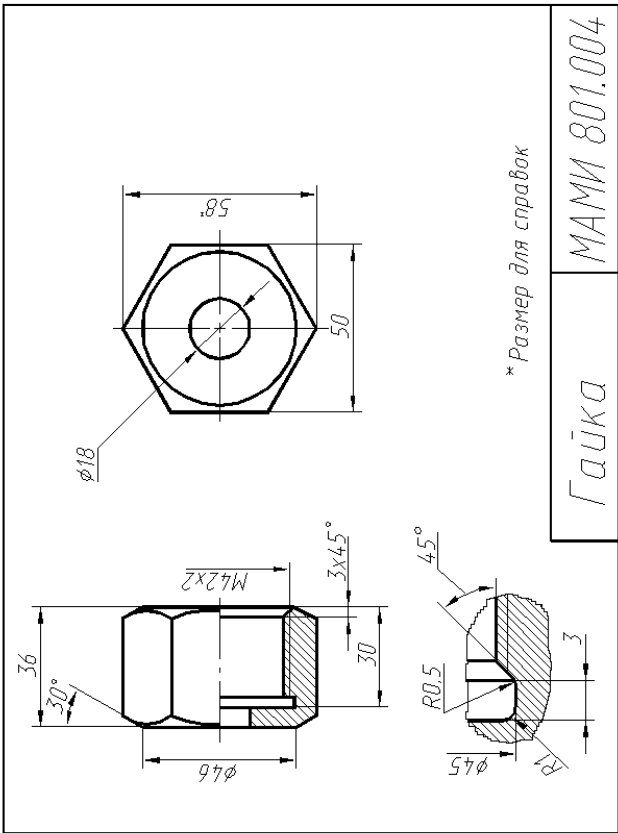




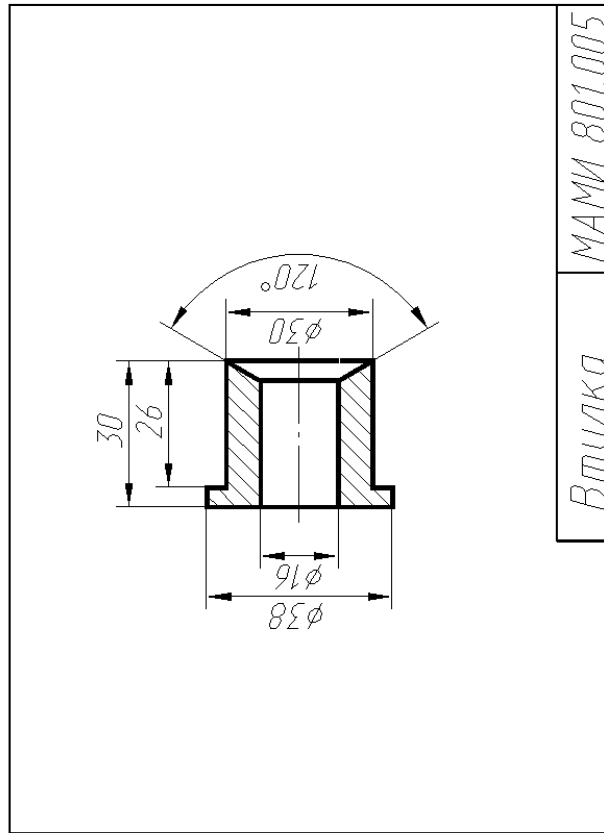
Рукоятка МАМИ 801.006



Плккллкл МАМИ 801.007



Гайка МАМИ 801.004



Втулка МАМИ 801.005

МИНИСТЕРСТВО НАУКИ И ВЫСШЕГО ОБРАЗОВАНИЯ РОССИЙСКОЙ ФЕДЕРАЦИИ

Федеральное государственное автономное образовательное учреждение высшего образования

Московский политехнический университет

Направление подготовки:

15.03.01 «Машиностроение»

ОП (профиль): «Технологическое оборудование химических, нефтехимических и биотехнологических производств»

Кафедра «Инженерной графики и компьютерного моделирования»

Групповой творческий проект.

по дисциплине «Инженерная графика»

1. Тема: Создание моделей сборок и анимации в САПР Autodesk Inventor

2. Цель проекта: Объединение нескольких студентов в творческую группу (не более 4 человек). Создание по заданным чертежам (47 лист.) модели сборки парового двигателя. Самостоятельное изучение стандартов ISO студентами. Создание анимации, схемы сборки, фотореалистичного изображения.

3. Ожидаемый (е) результат (ы): Приобретение практических навыков моделирования деталей и сборок, создание анимации, фотореалистичного изображения.

Критерии оценки:

- оценка «отлично» выставляется студенту, если он активно участвовал в работе команды, проявлял инициативу, участвовал в распределении задач, внес несколько существенных предложений по выполнению поставленной задачи, без ошибок выполнил свою часть работы;

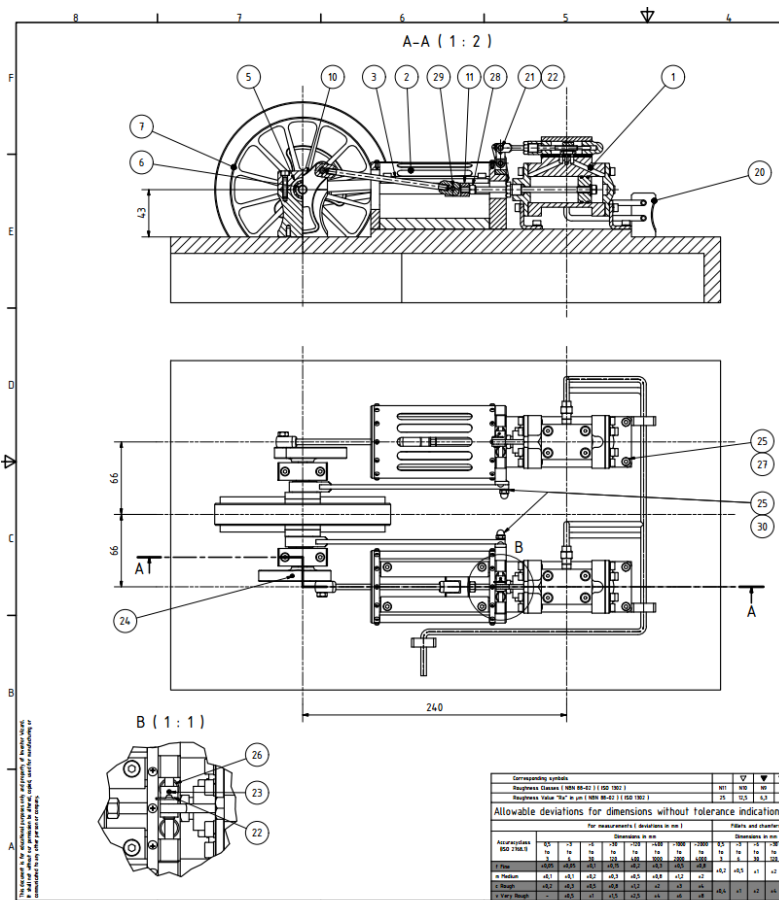
- оценка «хорошо» выставляется студенту, если он активно участвовал в работе команды, проявлял инициативу, без существенных ошибок выполнил свою часть работы;

- оценка «удовлетворительно» выставляется студенту, если он выполнил свою часть работы без существенных ошибок;

- оценка «неудовлетворительно» выставляется студенту, если он не справился с поставленной задачей, допустил существенные ошибки при моделировании, игнорировал командную работу.

Составитель _____ А.В. Голстиков
(подпись)

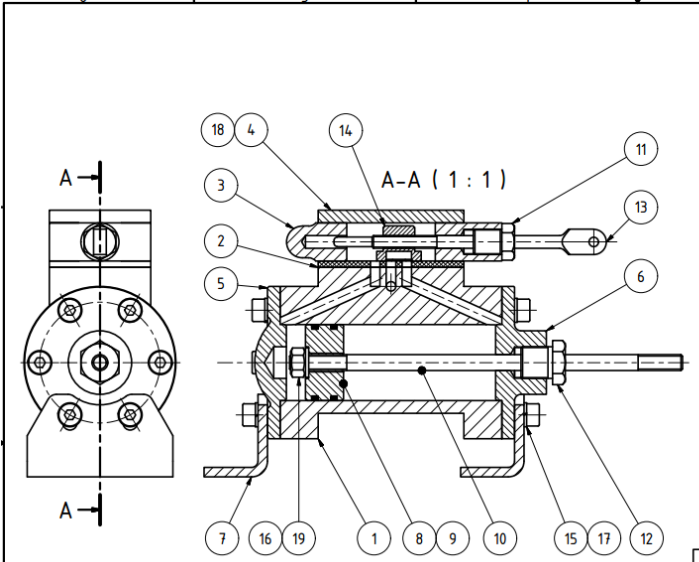
« ____ » _____ 2020 г.



ITEM	QTY	PART NUMBER	DESCRIPTION	MATERIAL	MASS
1	2	001.000	Assembly Cylinder		0,587 kg
2	2	002.000	Assembly Crosshead		0,802 kg
3	2	003.000	Assembly Connecting Rod		0,042 kg
4	2	004.000	Assembly Rocker Shaft		0,012 kg
5	2	005.000	Assembly Main Bearing		0,285 kg
6	1	000.006	Crankshaft	Stainless Steel	0,085 kg
7	1	000.007	Flywheel	Stainless Steel	1,497 kg
8	2	000.008	Eccentric	Brass, Soft Yellow	0,058 kg
9	2	000.009	Eccentric Trap	Steel	0,068 kg
10	2	000.010	Crank	Steel, Mild	0,169 kg
11	2	000.011	Crosshead	Brass, Soft Yellow	0,038 kg
12	2	000.012	Rocker Bearing	Brass, Soft Yellow	0,030 kg
13	2	000.013	Rocker Bearing Stud	Brass, Soft Yellow	0,009 kg
14	2	000.014	Valve Fork	Brass, Soft Yellow	0,009 kg
15	4	000.015	Cylinder Piping Connector M6x0,5	Brass, Soft Yellow	0,003 kg
16	4	000.016	Piping Connector M6x0,5 Female	Brass, Soft Yellow	0,006 kg
17	1	000.017	SteamPipe Exit	Copper	0,066 kg
18	1	000.018	SteamPipe Entry	Copper	0,064 kg
19	2	000.019	Crank Screw	Steel	0,005 kg
20	3	000.020	PipeRack	Steel	0,041 kg
21	2	ISO 2341 - B - 3 x 10	Clevis pin	Steel	0,001 kg
22	2	DIN EN ISO 1234 - 0,8x6	Split Pin	Steel	0,000 kg
23	2	DIN 913 - M2 x 3	Hexagon Socket Set Screw	Steel, Mild	0,000 kg
24	2	DIN 915 - M3 x 10	Hexagon Socket Set Screw	Steel, Mild	0,000 kg
25	10	DIN 128 - A4	Spring Washer	Steel, Mild	0,000 kg
26	4	ISO 10642 - M4 x 10	Hexagon Socket Countersunk Head Screw	Steel	0,001 kg
27	8	ISO 4762 - M4 x 16	Hexagon Socket Head Cap Screw	Stainless Steel, 440C	0,003 kg
28	3	ISO 4034 - M5	Hex Nut	Steel	0,002 kg
29	2	ISO 8734 - 4 x 26 - A	Parallel Pin	Steel	0,003 kg
30	2	DIN 1587 - M4	Hexagon Domed Cap Nuts	Steel, Mild	0,002 kg

Revision	Date	Description	Name	Date	Scale	1/2
Engineered by:	Galba, J.	Designer:	Galba, J.	15/01/2012	Sheet/Size:	A3
Approved:	Galba, J.	15/01/2012				
Project: P0001			Material:			
Miniature Steam Engine			Total Mass: 9,906 kg			
Title:						Sheet:
Dual Horizontal Steam Engine for Factory Layout						0001
000.000						
Drawingnumber:						
P0001 - 000.000						
Design State:						
Released						

Corresponding symbols	▽	▽▽	▽▽▽	▽▽▽▽	▽▽▽▽▽
Roughness Classes (NBN 88-02) (ISO 1902)	NI	NI0	NI1	NI2	NI3
Roughness Value "Ra" in µm (NBN 88-02) (ISO 1902)	25	12,5	6,3	3,2	1,6



ITEM	QTY	PART NUMBER	DESCRIPTION	MATERIAL
1	1	001.001	Cylinder	Aluminum-6061
2	1	001.002	Valve Plate	Copper
3	1	001.003	Steam Chest	Aluminum-6061
4	1	001.004	Steam Chest Cover	Aluminum-6061
5	1	001.005	Cylinder Head	Aluminum-6061
6	1	001.006	Cylinder Cover	Brass, Soft Yellow
7	2	001.007	Cylinder Foot	Steel
8	1	001.008	Piston	Stainless Steel
9	2	001.009	Piston Ring	Stainless Steel
10	1	001.010	Piston Rod	Stainless Steel
11	1	001.011	Packnut Valve	Brass, Soft Yellow
12	1	001.012	Packnut Piston	Brass, Soft Yellow
13	1	001.013	Slide Valve Rod	Stainless Steel
14	1	001.014	Steam Chest Slide Valve	Bronze, Soft Tin
15	12	DIN 128 - A4	Spring Washer	Steel, Mild
16	1	DIN 128 - A5	Spring Washer	Steel, Mild
17	12	ISO 4762 - M4 x 12	Hexagon Socket Head Cap Screw	Stainless Steel, 440C
18	4	ISO 10642 - M4 x 25	Hexagon Socket Countersunk Head Screw	Steel
19	1	ISO 4032 - M5	Hex Nut	Stainless Steel, 440C

Revision	Date	Description	Name	Date	Scale	1:1
Engineered by:	Galba, J.	Designer:	Galba, J.	15/01/2012	Sheet/Size:	A3
Approved:	Galba, J.	15/01/2012				
Project: P0001			Material:			
Miniature Steam Engine			Total Mass: 0,587 kg			
Title:						Sheet:
Dual Horizontal Steam Engine for Factory Layout						0001
001.000 Assembly Cylinder						
Drawingnumber:						
P0001 - 001.000						
Design State:						
Released						

Corresponding symbols	▽	▽▽	▽▽▽	▽▽▽▽	▽▽▽▽▽
Roughness Classes (NBN 88-02) (ISO 1902)	NI1	NI0	NI0	NI0	NI0
Roughness Value "Ra" in µm (NBN 88-02) (ISO 1902)	25	12,5	6,3	3,2	1,6

This document is the intellectual property of Inventor Wizard. It is not to be distributed, copied, or used in any way without the written consent of Inventor Wizard.

Рис.5. Образцы чертежей для творческого задания.

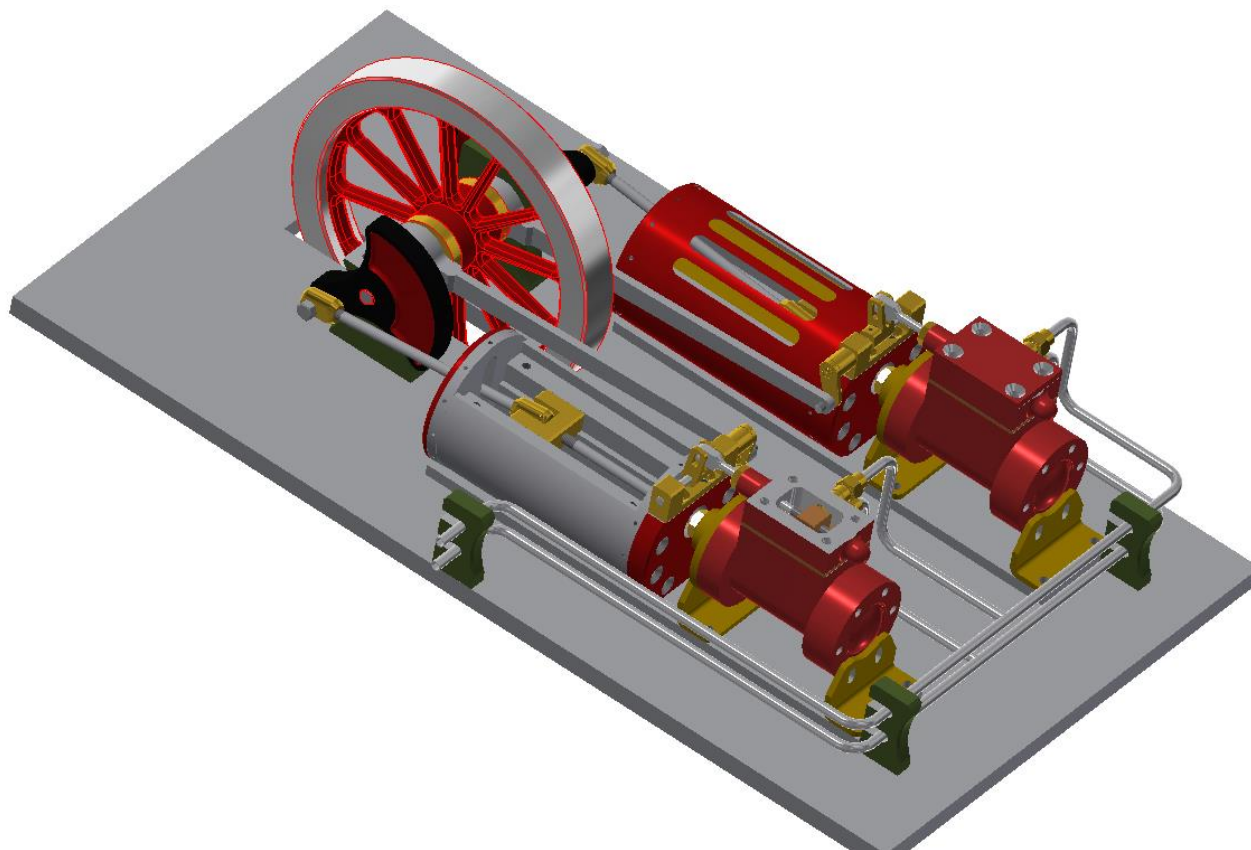


Рис.6. 3D модель.

Перечень комплектов заданий.

1. Комплект заданий по разделу «Начертательная геометрия» (ОК-4, ПК-1):

1.1. Контрольные работы

Тема: Позиционные задачи, Вариант 1...30

Тема: Метрические задачи, Вариант 1...30

1.2. Расчетно-графические работы

Тема: Пересечение криволинейных поверхностей, Вариант 1...90

2. Комплект заданий по разделу «Проекционное черчение» (ОК-4, ПК-1)

2.1. Контрольные работы

Тема: По двум видам построить третий вид, вариант 1...38

2.2 Расчетно-графические работы

Тема: Виды – «Построение эскиза модели на 6-ть видов», вариант 1...36

Тема: Виды – «По 2-м видам построить третий», вариант 1...36

Тема: Разрезы – «Построение эскиза модели на разрезы», вариант 1...70

Тема: Разрезы – «Построение 3^{ей} проекции по 2^м заданным с разрезами.

Изометрия», вариант 1...55

Тема: Разрезы – «Построение 3^{ей} проекции по 2^м заданным с разрезами. Диметрия», вариант 1...55

3. Комплект заданий по разделу «Компьютерная графика». (ОК-4, ПК-2)

3.1. Игровое проектирование.

Тема: Моделирование деталей и сборок, вариант 1...10

3.2. Творческое задание.

Тема: Моделирование деталей и сборок, вариант 1...10

3.3. Контрольные работы

Тема: Моделирование деталей и сборок, вариант 1...30