

Документ подписан простой электронной подписью
Информация о владельце:
ФИО: Максимов Алексей Борисович
Должность: директор департамента по образовательной политике
Дата подписания: 01.09.2023 12:28:58
Уникальный программный ключ:
8db180d1a3f02ac9e60521a5672742735c18b1d6

МИНИСТЕРСТВО НАУКИ И ВЫСШЕГО ОБРАЗОВАНИЯ РОССИЙСКОЙ ФЕДЕРАЦИИ
ФЕДЕРАЛЬНОЕ ГОСУДАРСТВЕННОЕ АВТОНОМНОЕ ОБРАЗОВАТЕЛЬНОЕ УЧРЕЖДЕНИЕ ВЫСШЕГО ОБРАЗОВАНИЯ
«МОСКОВСКИЙ ПОЛИТЕХНИЧЕСКИЙ УНИВЕРСИТЕТ»
(МОСКОВСКИЙ ПОЛИТЕХ)

УТВЕРЖДЕНО
Декан Факультета урбанистики и
городского хозяйства
Марюшин Л.А.
« 30 » *Л.А. Марюшин* 2021г.

РАБОЧАЯ ПРОГРАММА ДИСЦИПЛИНЫ

«Проектирование и эксплуатация источников и систем теплоснабжения»

Направление подготовки
13.04.01 Теплоэнергетика и теплотехника

Профиль подготовки
Распределенная тепловая энергетика

Квалификация (степень) выпускника
Магистр

Форма обучения
Очная, очно-заочная

Москва
2021

1. Цели освоения дисциплины

К **основным целям** освоения дисциплины «Проектирование и эксплуатация источников и систем теплоснабжения» следует отнести:

- формирование знаний о современных принципах, методах и средствах проектирования и эксплуатации источников и систем теплоснабжения, испытаний и контроля теплотехнологических параметров энергетических систем;

- изучение способов повышения эффективности проектирования, расчета и эксплуатации систем теплоснабжения промпредприятий и коммунального сектора, выработка навыков у студентов самостоятельно формулировать и решать задачи проектирования и анализа режимов эксплуатации систем теплоснабжения.

- подготовка студентов к деятельности в соответствии с квалификационной характеристикой бакалавра по направлению, в том числе формирование умений по выявлению необходимых усовершенствований и разработке новых, более эффективных методов расчета, проектирования и эксплуатации источников и систем теплоснабжения.

К **основным задачам** освоения дисциплины «Проектирование и эксплуатация источников и систем теплоснабжения» следует отнести:

- выработать навыки у студентов самостоятельно формулировать задачи проектирования и оценки эффективности элементов и систем теплоснабжения;

- научить мыслить системно на примерах повышения энергетической эффективности объектов систем теплоснабжения с учетом технологических, экологических и экономических факторов;

- научить анализировать существующие системы и их элементы, разрабатывать и внедрять необходимые изменения в их структуре с позиций повышения эффективности и энергосбережения;

- дать информацию о новых направлениях в совершенствовании данных систем в отечественной и зарубежной практике, развивать способности объективно оценивать преимущества и недостатки систем и их элементов, как отечественных, так и зарубежных;

- научить анализировать результаты моделирования, производить поиск оптимизационного решения с помощью всевозможных методов.

2. Место дисциплины в структуре ООП магистратуры

Дисциплина «Проектирование и эксплуатация источников и систем теплоснабжения» относится к числу профессиональных учебных дисциплин вариативной части базового цикла основной образовательной программы магистратуры.

«Проектирование и эксплуатация источников и систем теплоснабжения» взаимосвязана логически и содержательно-методически со следующими дисциплинами и практиками ООП:

- Перспективные направления и энергосбережение в теплотехнологиях;
- Современные проблемы теплоэнергетики, теплотехники и теплотехнологий;
- Проектирование и эксплуатация теплоэнергетических установок;
- Проектирование и эксплуатация высокотемпературных теплотехнологических установок.

3. Перечень планируемых результатов обучения по дисциплине (модулю), соотнесенные с планируемыми результатами освоения образовательной программы

В результате освоения дисциплины (модуля) у обучающихся формируются следующие компетенции и должны быть достигнуты следующие результаты обучения как этап формирования соответствующих компетенций:

Код компетенции	В результате освоения образовательной программы обучающийся должен обладать	Перечень планируемых результатов обучения по дисциплине
ПК-2	способность разрабатывать концепции обеспечения соблюдения требований энергетической эффективности зданий, строений и сооружений	<p>знать: Методы проведения технических расчетов по проектам</p> <p>уметь:</p> <ul style="list-style-type: none"> • Проводить технические расчеты по проектам • Выполнять технико-экономический и функционально-стоимостной анализ эффективности проектных решений • Использовать прикладное программное обеспечение для расчета параметров и выбора серийного, и разработки нового теплоэнергетического, теплотехнического и теплотехнологического оборудования <p>владеть: Методами разработки нового теплоэнергетического, теплотехнического и теплотехнологического оборудования и систем</p>

4. Структура и содержание дисциплины

Общая трудоемкость дисциплины составляет 6 зачетных единиц, т.е. **216** академических часа (из них для очной 128 часов – самостоятельная работа студентов и для очно-заочной 144 часа).

Второй семестр:

для очной формы: аудиторных занятий – 36 часов, форма контроля – зачет;

для очно-заочной формы: аудиторных занятий – 27 часов, форма контроля – зачет.

Третий семестр:

для очной формы: аудиторных занятий – 52 часа, форма контроля – экзамен;

для очно-заочной формы: аудиторных занятий – 45 часов, форма контроля – экзамен.

Структура и содержание дисциплины «Проектирование и эксплуатация источников и систем теплоснабжения» по срокам и видам работы отражены в Приложении 1.

Содержание разделов дисциплины

Второй семестр

Введение.

Предмет, задачи и содержание дисциплины. Роль теплоснабжения в развитии экономики. Классификация основных потребителей и поставщиков тепловой энергии. Тепловая нагрузка потребителя. Основные термины и определения.

Организация проектирования теплоэнергетических систем.

Этапы проектирования. Типовое проектирование энергосистем и объектов. Проектирование с использованием НИР. Нормативная документация для проектирования и эксплуатации источников и систем теплоснабжения:

- Правила устройства электроустановок (ПУЭ);
- Правила технической эксплуатации (ПТЭ);
- Межотраслевые правила по охране труда (правила безопасности) при эксплуатации электроустановок;

- Нормы технологического проектирования (НТП);

- Руководящие указания.

Назначение САПР для проектирования источников и систем теплоснабжения. Эффективность применения САПР. Программное обеспечение САПР. Программы BIM проектирования.

Физические основы и показатели эффективной эксплуатации систем теплоснабжения.

Основные этапы производства, транспорта и распределения тепловой энергии. Понятие о системах теплоснабжения населенных пунктов.

Промышленные и коммунальные системы. Показатели безопасной эксплуатации систем теплоснабжения.

Элементы систем теплоэнергоснабжения и режимы их эксплуатации.

Различные способы и технологии производства и транспорта тепловой энергии. Оборудование источников и систем теплоснабжения и режимы его работы. Соотношение расчетных и фактических режимов эксплуатации.

Особенности развития систем теплоэнергоснабжения городов и промышленных объектов.

Динамика развития источников и систем теплоснабжения. Общие инфраструктурные эффекты развития теплофикации и централизованного теплоснабжения городов и промышленных объектов разной мощности в различных климатических условиях.

Изменения расчетных условий эксплуатации элементов и систем теплоснабжения в целом.

Изменение загрузки основного и вспомогательного оборудования. Взаимовлияние энергоисточников, тепловых сетей и потребителей. Институциональные ловушки неэффективности систем теплоснабжения и направления выхода из них.

Третий семестр

Особенности функционирования источников и систем теплоснабжения в различных населенных пунктах и регионах РФ.

Фактические потери и степень эффективности систем теплоснабжения в разных населенных пунктах и регионах страны. Выделение базовых факторов и причин неэффективности элементов и систем теплоснабжения в целом.

Проекты повышения эффективности элементов источников и систем теплоэнергоснабжения.

Схемные решения - двойная теплофикация (парогазовый цикл), тригенерация, многослойная теплоизоляция тепловых сетей, автоматизация потребителей, использование вторичных энергоресурсов. Применение пиковых, аккумулирующих устройств, тепловых насосов.

Зарубежный опыт эксплуатации и реконструкции источников и систем теплоснабжения.

Опыт европейских стран и стран Азии по модернизации элементов и систем теплоэнергоснабжения.

Применение возобновляемых источников энергии для теплоэнергоснабжения населенных пунктов.

Использование геотермальной энергии, солнечных коллекторов в системах теплоснабжения. Опыт Российских регионов в использовании возобновляемых источников энергии для теплоснабжения. Особенности теплоснабжения от атомных, водородных и других энергоисточников.

Децентрализованное теплоснабжение: плюсы и минусы его

применения.

Зоны оптимальной реализации систем автономного энергоснабжения. Проблемы энергосбережения в системах теплоэнергоснабжения. Современные системы диспетчеризации и управления распределенными системами теплоснабжения.

Основы политики повышения эффективности эксплуатации источников и систем теплоснабжения.

Законодательные основы эффективной эксплуатации систем теплоснабжения. Основные положения Закона РФ «О теплоснабжении» и других нормативно-правовых актов, регламентирующих работу систем теплоснабжения.

5. Образовательные технологии

Методика преподавания дисциплины «Проектирование и эксплуатация источников и систем теплоснабжения» и реализация компетентностного подхода в изложении и восприятии материала предусматривает использование следующих активных и интерактивных форм проведения групповых, индивидуальных, аудиторных занятий в сочетании с внеаудиторной работой с целью формирования и развития профессиональных навыков обучающихся:

- подготовка к выполнению практических работ в аудиториях вуза и на мощностях предприятий-партнеров;
- защита и индивидуальное обсуждение выполняемых этапов расчетного задания;
- обсуждение и защита рефератов по дисциплине;
- подготовка, представление и обсуждение презентаций на семинарских занятиях;
- организация и проведение текущего контроля знаний студентов в форме бланкового тестирования;
- проведение интерактивных занятий по процедуре подготовки к интернет-тестированию на сайтах: *i-exam.ru*, *fero.ru*;
- использование интерактивных форм текущего контроля в форме аудиторного и внеаудиторного интернет-тестирования;
- проведение мастер-классов экспертов и специалистов по методам современного проектирования и 3D-моделирования источников и систем теплоснабжения, а также эффективных методов эксплуатации оборудования и объектов систем теплоснабжения и теплопотребления.

Удельный вес занятий, проводимых в интерактивных формах, определен главной целью образовательной программы, особенностью контингента обучающихся и содержанием дисциплины «Проектирование и эксплуатация источников и систем теплоснабжения» и в целом по дисциплине составляет 50% аудиторных занятий. Занятия практического типа составляют 33% от объема аудиторных занятий.

6. Оценочные средства для текущего контроля успеваемости, промежуточной аттестации по итогам освоения дисциплины и учебно-методическое обеспечение самостоятельной работы студентов

В процессе обучения используются следующие оценочные формы самостоятельной работы студентов, оценочные средства текущего контроля успеваемости и промежуточных аттестаций:

Во втором семестре

- подготовка и выступление на семинарском занятии с презентацией и обсуждением на тему «Методы и средства проектирования современных энергосистем» (индивидуально для каждого обучающегося);

- реферат по теме: «Методы эффективной эксплуатации оборудования источников и систем теплоснабжения» (индивидуально для каждого обучающегося);

В третьем семестре

- выполнение расчетного задания (по индивидуальному заданию для каждого обучающегося);

- подготовка и выступление на семинарском занятии с презентацией и обсуждением на тему «Методы эффективной эксплуатации современных энергосистем» (индивидуально для каждого обучающегося);

Расчетная работа посвящена выполнению упрощенных проектных расчетов энергообъектов в объеме, предусматривающем реализацию теоретических и практических навыков, обучающихся по направлению.

Оценочные средства текущего контроля успеваемости включают контрольные вопросы и задания в форме бланкового и (или) компьютерного тестирования, для контроля освоения обучающимися разделов дисциплины, защита отчетов по расчетной работе.

Образцы тестовых заданий, заданий расчетных работ, контрольных вопросов и заданий для проведения текущего контроля, приведены в приложении 2.

6.1. Фонд оценочных средств для проведения промежуточной аттестации обучающихся по дисциплине (модулю)

6.1.1. Перечень компетенций с указанием этапов их формирования в процессе освоения образовательной программы.

В результате освоения дисциплины (модуля) формируются следующие компетенции

Код компетенции	В результате освоения образовательной программы обучающийся должен обладать
ПК-2	способность разрабатывать концепции обеспечения

	соблюдения требований энергетической эффективности зданий, строений и сооружений
--	--

В процессе освоения образовательной программы данные компетенции, в том числе их отдельные компоненты, формируются поэтапно в ходе освоения обучающимися дисциплин (модулей), практик в соответствии с учебным планом и календарным графиком учебного процесса.

6.1.2. Описание показателей и критериев оценивания компетенций, формируемых по итогам освоения дисциплины (модуля), описание шкал оценивания

Показателем оценивания компетенций на различных этапах их формирования является достижение обучающимися планируемых результатов обучения по дисциплине (модулю).

ПК-2 - способность разрабатывать концепции обеспечения соблюдения требований энергетической эффективности зданий, строений и сооружений				
Показатель	Критерии оценивания			
	Оценка «неудовлетворительно» (не зачтено) или отсутствие сформированности компетенции	Оценка «удовлетворительно» (зачтено) или низкой уровень освоения компетенции	Оценка «хорошо» (зачтено) или повышенный уровень освоения компетенции	Оценка «отлично» (зачтено) или высокий уровень освоения компетенции
знать: Методы проведения технических расчетов по проектам	Обучающийся демонстрирует полное отсутствие или недостаточное соответствие следующих знаний: методы проведения технических расчетов по проектам	Обучающийся демонстрирует неполное соответствие следующих знаний: методы проведения технических расчетов по проектам. Допускаются значительные ошибки, проявляется недостаточность знаний, по ряду	Обучающийся демонстрирует частичное соответствие следующих знаний: методы проведения технических расчетов по проектам, но допускаются	Обучающийся демонстрирует полное соответствие следующих знаний: методы проведения технических расчетов по проектам, свободно оперирует приобретенными знаниями.

		показателей, обучающийся испытывает значительные затруднения при оперировании знаниями при их переносе на новые ситуации.	незначительные ошибки, неточности, затруднения при аналитических операциях.	
уметь: Проводить технические расчеты по проектам, выполнять технико-экономический и функционально-стоимостной анализ эффективности проектных решений, использовать прикладное программное обеспечение для расчета параметров и выбора серийного и разработки нового теплоэнергетического, теплотехнического и теплотехнологического оборудования	Обучающийся не умеет или в недостаточной степени умеет проводить технические расчеты по проектам, выполнять технико-экономический и функционально-стоимостной анализ эффективности проектных решений, использовать прикладное программное обеспечение для расчета параметров и выбора серийного и разработки нового теплоэнергетического, теплотехнического и теплотехнологического оборудования	Обучающийся демонстрирует неполное соответствие следующих умений: проводить технические расчеты по проектам, выполнять технико-экономический и функционально-стоимостной анализ эффективности проектных решений, использовать прикладное программное обеспечение для расчета параметров и выбора серийного и разработки нового теплоэнергетического, теплотехнического и	Обучающийся демонстрирует частичное соответствие следующих умений: проводить технические расчеты по проектам, выполнять технико-экономический и функционально-стоимостной анализ эффективности проектных решений, использовать прикладное программное обеспечение для расчета параметров и выбора	Обучающийся демонстрирует полное соответствие следующих умений: проводить технические расчеты по проектам, выполнять технико-экономический и функционально-стоимостной анализ эффективности проектных решений, использовать прикладное программное обеспечение для расчета параметров и выбора серийного и разработки нового теплоэнергетического, теплотехнического и

		<p>теплотехнологического оборудования. Допускаются значительные ошибки, проявляется недостаточность умений, по ряду показателей, обучающийся испытывает значительные затруднения при оперировании умениями при их переносе на новые ситуации.</p>	<p>серийного и разработки нового теплоэнергетического, теплотехнического и теплотехнологического оборудования. Умения освоены, но допускаются незначительные ошибки, неточности, затруднения при аналитических операциях, переносе умений на новые, нестандартные ситуации.</p>	<p>теплотехнологического оборудования. Свободно оперирует приобретенными умениями, применяет их в ситуациях повышенной сложности.</p>
<p>владеть: методами разработки нового теплоэнергетического, теплотехнического и теплотехнологического оборудования и систем</p>	<p>Обучающийся не владеет или в недостаточной степени владеет методами разработки нового теплоэнергетического, теплотехнического и теплотехнологического оборудования и систем</p>	<p>Обучающийся владеет методами разработки нового теплоэнергетического, теплотехнического и теплотехнологического оборудования и систем в неполном объеме, допускаются</p>	<p>Обучающийся частично владеет методами разработки нового теплоэнергетического, теплотехнического и теплотехнологического оборудования и систем, навыки освоены, но</p>	<p>Обучающийся в полном объеме владеет методами разработки нового теплоэнергетического, теплотехнического и теплотехнологического оборудования и систем, свободно применяет</p>

		значительные ошибки, проявляется недостаточность владения навыками по ряду показателей, Обучающийся испытывает значительные затруднения при применении навыков в новых ситуациях.	допускаются незначительные ошибки, неточности, затруднения при аналитических операциях, переносе умений на новые, нестандартные ситуации.	полученные навыки в ситуациях повышенной сложности.
--	--	---	---	---

Шкалы оценивания результатов промежуточной аттестации и их описание:

Форма промежуточной аттестации: зачет.

Промежуточная аттестация обучающихся в форме зачёта проводится по результатам выполнения всех видов учебной работы, предусмотренных учебным планом по данной дисциплине (модулю), при этом учитываются результаты текущего контроля успеваемости в течение семестра. Оценка степени достижения обучающимися планируемых результатов обучения по дисциплине (модулю) проводится преподавателем, ведущим занятия по дисциплине (модулю) методом экспертной оценки. По итогам промежуточной аттестации по дисциплине (модулю) выставляется оценка «зачтено» или «не зачтено».

Шкала оценивания	Описание
Зачтено	Выполнены все виды учебной работы, предусмотренные учебным планом. Студент демонстрирует соответствие знаний, умений, навыков приведенным в таблицах показателей, оперирует приобретенными знаниями, умениями, навыками, применяет их в ситуациях повышенной сложности. При этом могут быть допущены незначительные ошибки, неточности, затруднения при аналитических операциях, переносе знаний и умений на новые, нестандартные ситуации.

Не зачтено	Не выполнен один или более видов учебной работы, предусмотренных учебным планом. Студент демонстрирует неполное соответствие знаний, умений, навыков приведенным в таблицах показателей, допускаются значительные ошибки, проявляется отсутствие знаний, умений, навыков по ряду показателей, студент испытывает значительные затруднения при оперировании знаниями и умениями при их переносе на новые ситуации.
------------	---

Фонды оценочных средств представлены в приложениях к рабочей программе.

7. Учебно-методическое и информационное обеспечение дисциплины

а) основная литература:

1. Соколов Е.Я. Теплофикация и тепловые сети. 6-е изд. – М.: изд-во МЭИ, 1999. – 472 с.
2. Моисеев Б.В. Теплоснабжение промышленных предприятий. Учебно-методическое пособие по дисциплине «Источники и системы теплоснабжения промпредприятий» Тюмень. ТюмГАСА.-2004. – 91 с.
3. Варфоломеев Ю.М., Кокорин О.Я. Отопление и тепловые сети. Учебник. – М.: 2008. – 480с.

б) дополнительная литература:

1. Чистяков Н.Н., Грудзинский М.М., Ливчак В.И. и др. Повышение эффективности работы систем горячего водоснабжения. - М.: Стройиздат, 1988. – 314 с.
2. Авдолимов Е.М., Шальнов А.П. Водяные тепловые сети. - М.: Стройиздат, 1984. – 288 с.
3. Алтухов В.С. и др. Сборник распорядительных документов по эксплуатации энергосистем (Теплотехническая часть). АО Фирма ОРГРЭС.
4. Васильченко Ю.В. (ред.) Теплогенерирующие установки (часть 1). Учебное пособие. – Белгород, Изд-во БГТУ им. Шухова, 2008. — 162 с.
5. Васильченко Ю.В. (ред.) Теплогенерирующие установки (часть 2). Учебное пособие. – Белгород, Изд-во БГТУ им. Шухова, 2008. – 148 с.
6. СНИП 41-02-2003. Тепловые сети. Госстрой России, 2003.
7. СП 40-103-98. Проектирование и монтаж трубопроводов и систем холодного и горячего водоснабжения с использованием металлополимерных труб. – М.: Госстрой России, 2000.
8. ПБ 10-573-03. Правила устройства и безопасной эксплуатации трубопроводов пара и горячей воды. – Ростехнадзор России, Госкомсанэпидемнадзор России.

в) программное обеспечение и интернет-ресурсы:

Программное обеспечение не предусмотрено.

Интернет-ресурсы включают учебно-методические материалы в электронном виде, представленные на сайте (<http://lib.mami.ru/ebooks/> в разделе «Библиотека»).

Варианты контрольных заданий по дисциплине представлены на сайтах:

<http://i-exam.ru>, <http://fepo.ru>.

Полезные учебно-методические и информационные материалы представлены на сайтах:

http://window.edu.ru/catalog/resources?p_nr=50&p_rubr=2.2.75.27.7&p_page=3

<http://cyberleninka.ru/article/n/razrabotka-laboratornoy-ustanovki-pospetsialnosti-promyshlennaya-teploenergetika>

8. Материально-техническое обеспечение дисциплины

Специализированная учебная лаборатория кафедры «Промышленная теплоэнергетика» Ауд. АВ2406, оснащенная лабораторными установками:

- «Определение коэффициента теплопроводности стали методом регулярного режима»;

- «Определение коэффициента теплопередачи при вынужденном течении жидкости в трубе (труба в трубе)»;

- «Определение коэффициента теплопередачи методом регулярного режима»;

- «Определение коэффициента теплоотдачи при пузырьковом кипении жидкости на цилиндре»;

- «Определение коэффициента теплопроводности твердых тел методом цилиндрического слоя».

Мультимедийная аудитория кафедры «Промышленная теплоэнергетика» Ауд. АВ2415, оснащенная оргтехникой и мультимедиа средствами (проектор, ПК и др.), экспериментальная котельная на базе ОАО ВТИ (на основании Договора о сотрудничестве) с системой КИП и автоматики.

9. Методические рекомендации для самостоятельной работы студентов

1. Марюшин Л.А., Савельев И.Л. Методические указания по организации самостоятельной работы по дисциплине «Проектирование и эксплуатация источников и систем теплоснабжения». Направление подготовки: 13.04.01 «Теплоэнергетика и теплотехника», профиль «Распределенная тепловая энергетика». – М.: Изд-во Московского политеха, 2017. – 15 с.

10. Методические рекомендации для преподавателя

Не предусмотрены.

Программа составлена в соответствии с Федеральным государственным образовательным стандартом высшего образования по направлению подготовки 13.04.01 «Теплоэнергетика и теплотехника» и профилю «Распределенная тепловая энергетика».

Авторы

Профессор кафедры «Промышленная теплоэнергетика»
д.т.н., профессор

С.Д. Корнеев

Доцент кафедры «Промышленная теплоэнергетика»
к.т.н., доцент

Л.А. Марюшин

Программа обсуждена на заседании кафедры «Промышленная теплоэнергетика». Протокол от 30 августа 2021 г. № 1

Заведующий кафедрой «Промышленная теплоэнергетика»

к.т.н., доцент

Л.А. Марюшин

Руководитель ООП

С.Д. Корнеев

Структура и содержание дисциплины «Проектирование и эксплуатация источников и систем теплоснабжения» по направлению подготовки 13.04.01 «Теплоэнергетика и теплотехника»

	Раздел	Семестр	Неделя семестра	Виды учебной работы, включая самостоятельную работу студентов, и трудоемкость в часах					Виды самостоятельной работы студентов					Формы аттестации	
				Л	П/С	Лаб	СРС	КСР	К.Р.	К.П.	РГР	Реферат	К/р	Э	З
Второй семестр															
Тема 1	Введение. Предмет, задачи и содержание дисциплины. Роль теплоснабжения в развитии экономики. Классификация основных потребителей и поставщиков тепловой энергии. Тепловая нагрузка потребителя. Основные термины и определения.	2	1	1			8								
	Семинарское занятие «Определение однородной и разнородной тепловой нагрузки потребителя»				1										
	Семинарское занятие «Определение потребности абонента в тепловой нагрузке. Сезонный график нагрузок» Выдача задания на реферат				2										
Тема 2	Организация проектирования теплоэнергетических систем Этапы проектирования. Типовое проектирование энергосистем и объектов. Проектирование с использованием НИР. Нормативная документация для проектирования и эксплуатации источников и систем теплоснабжения: Правила устройства электроустановок (ПУЭ); Правила технической эксплуатации (ПТЭ); Межотраслевые правила по охране труда (правила безопасности) при эксплуатации электроустановок; Нормы технологического проектирования (НТП); Руководящие указания. Назначение САПР для проектирования источников и систем теплоснабжения. Эффективность применения САПР. Программное обеспечение САПР. Программы BIM проектирования.	2	2	2		10									

	Семинарское занятие «Типовое проектирование. Расчетные задачи проектирования энергообъектов»				1																													
	Семинарское занятие «Определение нормативных сроков ремонтов при эксплуатации котельного оборудования»				1																													
	Семинарское занятие «Проектирование тепловых сетей. Трассировка, выбор типового оборудования»				2																													
Тема 3	Физические основы и показатели эффективной эксплуатации систем теплоснабжения. Основные этапы производства, транспорта и распределения тепловой энергии. Понятие о системах теплоснабжения населенных пунктов. Промышленные и коммунальные системы. Показатели безопасной эксплуатации систем теплоснабжения.	2	3		2																													
	Семинарское занятие «Расчет параметров источников теплоснабжения потребителя»																		1															
	Семинарское занятие «Варианты прокладки тепловых сетей в различных условиях компоновки населенных пунктов»																		1															
Тема 4	Элементы систем теплоэнергоснабжения и режимы их эксплуатации. Различные способы и технологии производства и транспорта тепловой энергии. Оборудование источников и систем теплоснабжения и режимы его работы. Соотношение расчетных и фактических режимов эксплуатации.	2	4		2																													
	Семинарское занятие «Определение однородной и разнородной тепловой нагрузки потребителя»																		1															
	Выборочный приемочный и текущий контроль. Выдача задания на реферат																		2															
Тема 5	Особенности развития систем теплоэнергоснабжения городов и промышленных объектов. Динамика развития источников и систем теплоснабжения. Общие инфраструктурные эффекты развития теплофикации и централизованного теплоснабжения городов и промышленных объектов разной мощности в различных климатических условиях.	2	5	2																														

	Семинарское занятие «Расчет параметров потребителей систем централизованного теплоснабжения»			2										
	Семинарское занятие «Анализ параметров систем теплоснабжения в зависимости от климатических зон»			2						+				
Тема 6	Изменения расчетных условий эксплуатации элементов и систем теплоснабжения в целом. Изменение загрузки основного и вспомогательного оборудования. Взаимовлияние энергоисточников, тепловых сетей и потребителей. Институциональные ловушки неэффективности систем теплоснабжения и направления выхода из них.	2	6-8	4		24								
	Семинарское занятие «Определение параметров основного оборудования тепловых сетей»			3							+			
	Семинарское занятие «Определение параметров вспомогательного оборудования тепловых сетей. Выбор циркуляционных и подпиточных насосов» Сдача реферата			2								+		
	Форма аттестации	2	9											3
	Всего часов по дисциплине в первом семестре													
	Третий семестр													
Тема 7	Особенности функционирования источников и систем теплоснабжения в различных населенных пунктах и регионах РФ. Фактические потери и степень эффективности систем теплоснабжения в разных населенных пунктах и регионах страны. Выделение базовых факторов и причин неэффективности элементов и систем теплоснабжения в целом.	3	1	2		8								
	Семинарское занятие «Определение величины потерь теплосети. Компенсация потерь»			2										
	Семинарское занятие «Определение параметров эффективности систем теплоснабжения» Выдача задания на курсовую работу			2						+				

Тема 8	Проекты повышения эффективности элементов источников и систем теплоэнергоснабжения. Схемные решения - двойная теплофикация (парогазовый цикл), тригенерация, многослойная теплоизоляция тепловых сетей, автоматизация потребителей, использование вторичных энергоресурсов. Применение пиковых, аккумулирующих устройств, тепловых насосов.	3	2	2		10														
	Семинарское занятие «Расчет параметров многослойной тепловой изоляции. Выбор типа изоляции»				2															
	Семинарское занятие «Определение пиковой тепловой нагрузки. Подбор пиковых котлов для котельных и РТС»				2															
Тема 9	Зарубежный опыт эксплуатации и реконструкции источников и систем теплоснабжения. Опыт европейских стран и стран Азии по модернизации элементов и систем теплоэнергоснабжения.	3	3	2		10														
	Семинарское занятие «Анализ методов повышения эффективности теплоэнергетического оборудования»				2															
	Семинарское занятие «Механизм введения в эксплуатацию оборудования после модернизации»				2															
Тема 10	Применение возобновляемых источников энергии для теплоэнергоснабжения населенных пунктов. Использование геотермальной энергии, солнечных коллекторов в системах теплоснабжения. Опыт Российских регионов в использовании возобновляемых источников энергии для теплоснабжения. Особенности теплоснабжения от атомных, водородных и других энергоисточников.	3	4	2		10														
	Семинарское занятие «Определение параметров систем теплоснабжения потребителей на базе возобновляемых источников энергии»				2															
	Семинарское занятие «Расчет индивидуальной системы теплоснабжения на базе теплового насоса»				2															

Тема 11	Децентрализованное теплоснабжение: плюсы и минусы его применения. Зоны оптимальной реализации систем автономного энергоснабжения. Проблемы энергосбережения в системах теплоэнергоснабжения. Современные системы диспетчеризации и управления распределенными системами теплоснабжения.	3	5	2		10								
	Семинарское занятие «Определение параметров системы автономного теплоснабжения»				2									
	Семинарское занятие «Определение критериев надежности распределительных СТС»				2									
Тема 12	Основы политики повышения эффективности эксплуатации источников и систем теплоснабжения. Законодательные основы эффективной эксплуатации систем теплоснабжения. Основные положения Закона РФ «О теплоснабжении» и других нормативно-правовых актов, регламентирующих работу систем теплоснабжения.	3	6-9	1		24								
	Семинарское занятие «Определение однородной и разнородной тепловой нагрузки потребителя»				2				+					
	Семинарское занятие Защита курсовой работы				2				+					
	Форма аттестации	3	10-11										Э	
	Всего часов по дисциплине во втором семестре													

МИНИСТЕРСТВО НАУКИ И ВЫСШЕГО ОБРАЗОВАНИЯ РОССИЙСКОЙ ФЕДЕРАЦИИ
ФЕДЕРАЛЬНОЕ ГОСУДАРСТВЕННОЕ АВТОНОМНОЕ ОБРАЗОВАТЕЛЬНОЕ УЧРЕЖДЕНИЕ ВЫСШЕГО ОБРАЗОВАНИЯ
«МОСКОВСКИЙ ПОЛИТЕХНИЧЕСКИЙ УНИВЕРСИТЕТ»
(МОСКОВСКИЙ ПОЛИТЕХ)

Направление подготовки: 13.04.01 Теплоэнергетика и теплотехника
ОП (профиль): «Промышленная теплоэнергетика»
Форма обучения: Очная, очно-заочная

Кафедра: «Промышленная теплоэнергетика»

ФОНД ОЦЕНОЧНЫХ СРЕДСТВ
ПО ДИСЦИПЛИНЕ

«Проектирование и эксплуатация источников и систем теплоснабжения»

Паспорт фонда оценочных средств

Проектирование и эксплуатация источников и систем теплоснабжения					
ФГОС ВО 13.04.01 Теплотехника и теплоэнергетика					
КОМПЕТЕНЦИИ		Перечень компонентов	Технология формирования	Форма оценочного средства	Степени уровней освоения компетенций
ИНДЕКС	ФОРМУЛИРОВКА				
ПК-2	способность разрабатывать концепции обеспечения соблюдения требований энергетической эффективности зданий, строений и сооружений	Знать: методы и средства разработки мероприятий по совершенствованию технологии производства	Лекция, семинарские занятия, лабораторные занятия, решение ситуационных задач, СРС	Экзамен, тестирование, устный опрос	Базовый уровень: готов к разработке мероприятий по совершенствованию технологии производства. Повышенный уровень: готов к разработке мероприятий по совершенствованию технологии производства в нестандартных производственных ситуациях с их последующим анализом

Типовые контрольные задания или иные материалы, необходимые для оценки знаний, умений, навыков и (или) опыта деятельности, характеризующих этапы формирования компетенций в процессе освоения образовательной программы в рамках учебной дисциплины

Перечень практических работ по дисциплине

№ п/п	Наименование оценочного средства	Краткая характеристика оценочного средства	Представление оценочного средства в фонд
1	Расчетная работа. «Расчет параметров тепловой сети населенного пункта с привязкой к местности»	Практическая работа направлена на формирование умений и навыков по расчету характеристик тепловой сети, подбору основного и вспомогательного оборудования, оценке эксплуатационных параметров трубопроводов.	Результатом работы являются вычисления гидравлических параметров сети, подбор многослойной тепловой изоляции, компенсаторов, опорных конструкций, подпиточных насосов, запорно-регулирующей арматуры, средств автоматизации и диспетчеризации.

Темы рефератов

1. Основные элементы систем теплоснабжения зданий и сооружений;
2. Особенности применения различных теплоизоляционных материалов и энергосберегающего оборудования;
3. Элементы и классификация систем теплоснабжения;
4. Схемы подключения потребителей к источникам теплоты;
5. Расходы теплоты. Тарификация расхода тепловой энергии и теплоносителя;
6. Расчетные нагрузки потребителя. Годовые расходы теплоты. Графики расходов теплоты;
7. Особенности применения СП 41-104-2000 «Проектирование автономных источников теплоснабжения».
8. Регулирование отпуска теплоты. Виды регулирования;
9. Регулирование нагрузок отопления, вентиляции и ГВС;
10. Графики регулирования. Регулирование смешанной тепловой нагрузки;
11. Гидравлический расчет тепловых сетей. Определение диаметров трубопроводов и потерь напора;
12. Пьезометрические графики тепловой сети. Статический режим тепловой сети;
13. Конструкции тепловых сетей. Трубопроводы. Опоры. Тепловая изоляция;
14. Современные технологии предварительного изолирования трубопроводов и изделий;
15. Современные методы проектирования теплоснабжения: лицензирование и саморегулирование;
16. Основная действующая нормативно - техническая документация для проектирования внутренних систем отопления и теплоснабжения;
17. Проектирование систем отопления с местными нагревательными приборами. Основное оборудование и материалы, принципы подбора. Наладочные работы.
18. Системы индивидуального теплоснабжения. Действующая нормативная документация;
19. Эффективность систем индивидуального теплоснабжения и оптимальная область применения. Теплогенераторы СИТ;
20. Децентрализованная система ГВС (архитектура, варианты решения, плюсы и минусы);
21. Индивидуальные тепловые пункты (Техническое описание, принцип работы, применимость в различных климатических зонах);
22. Методы подбора оборудования ИТП на примере существующего ТП;
23. Современные автоматизированные индивидуальные тепловые

пункты;

24. Современные тенденции при реконструкции городских тепловых сетей;

25. Применяемые схемы ИТП;

Факторы, которые оказывают влияние на подбор оборудования ИТП, схем и элементов ИТП;

26. Элементная база оборудования и приборов для ИТП;

27. Схемы присоединения ТП к тепловым сетям, особенности их проектирования для многоквартирных и высотных объектов.

28. Вопросы энергосбережения в системах теплоснабжения ЖКХ;

29. Системы водяного отопления с автономными источниками;

30. Современные приборы учета и контроля параметров теплоносителя. Способы установки и использования;

31. Размещение тепловых пунктов на генеральном плане объекта.

32. Объемно-планировочные и конструктивные решения тепловых пунктов;

33. Присоединение систем потребления теплоты к тепловым сетям;

34. Оборудование, трубопроводы, арматура и тепловая изоляция систем транспорта тепловой энергии;

35. Водоподготовка. Защита от коррозии и накипеобразования трубопроводов и оборудования централизованных систем горячего водоснабжения.

Примеры задач для семинарских занятий

Задача 1: Определить для условий г. Хабаровска расчетные тепловые потоки на отопление, вентиляцию и горячее водоснабжение пяти кварталов района города (рис. 1).

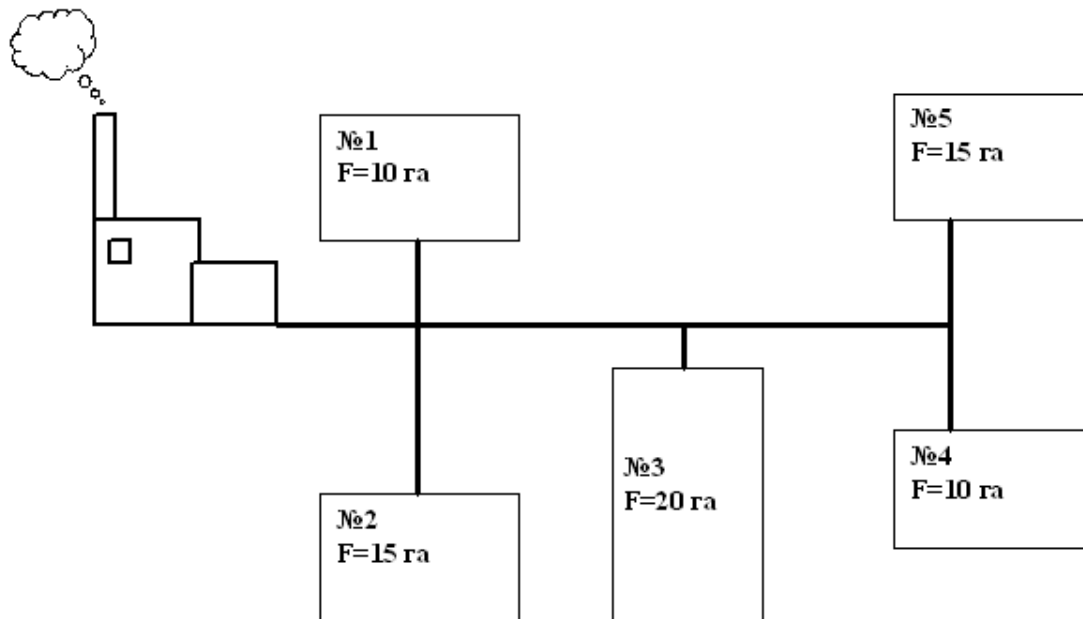


Рис. 1. Схема района города

Расчетная температура наружного воздуха для проектирования систем отопления $t_0 = -31$ °С. Плотность населения $P = 400$ чел/га. Общая площадь жилого здания на одного жителя $f_{\text{общ}} = 18$ м²/чел. Средняя за отопительный период норма расхода горячей воды на одного жителя в сутки $a = 115$ л/сутки.

Решение. Расчет тепловых потоков сводим в табл.1. В графы 1, 2, 3 таблицы заносим соответственно номера кварталов, их площадь $F_{\text{кв}}$ в гектарах, плотность населения P . Количество жителей в кварталах m , определяем по формуле

$$m = P \cdot F_{\text{кв}}$$

Для квартала №1 количество жителей составит:

$$m = 400 \cdot 10 = 4000 \text{ чел}$$

Общую площадь жилых зданий кварталов A определяем по формуле

$$A = f_{\text{общ}} m$$

Для квартала №1

$$A = 18 \cdot 4000 = 72000 \text{ м}^2$$

Приняв для зданий постройки после 1985г величину удельного показателя теплового потока на отопление жилых зданий $q_0 = 87$ Вт/м² при $t_0 = -31$ °С, находим расчетные тепловые потоки на отопление жилых и

общественных зданий кварталов по формуле (1) учебного пособия:

$$Q_{o\max} = q_o \cdot A \cdot (1 + K_1)$$

Для квартала №1 при $K_1 = 0,25$ получим

$$Q_{o\max} = 87 \cdot 72000 \cdot (1 + 0,25) = 7830000 \text{ Вт} = 7,83 \text{ МВт}$$

Максимальные тепловые потоки на вентиляцию общественных зданий кварталов определяем по формуле (2) учебного пособия:

$$Q_{v\max} = K_1 \cdot K_2 \cdot q_o \cdot A$$

Для квартала №1 при $K_2 = 0,6$ получим:

$$Q_{v\max} = 0,25 \cdot 0,6 \cdot 87 \cdot 72000 = 939600 \text{ Вт} = 0,94 \text{ МВт}$$

По приложению №5 учебного пособия укрупненный показатель теплового потока на горячее водоснабжение q_h с учетом общественных зданий при норме на одного жителя $a = 115$ л/сутки составит 407 Вт.

Среднечасовые тепловые потоки на горячее водоснабжение жилых и общественных зданий кварталов определяем по формуле (4) учебного пособия

$$Q_{hm} = q_h \cdot m$$

Для квартала №1 эта величина составит

$$Q_{hm} = 407 \cdot 4000 = 1628000 \text{ Вт} = 1,63 \text{ МВт}$$

Суммарный тепловой поток по кварталам Q_{Σ} , определяем суммированием расчётных тепловых потоков на отопление, вентиляцию и горячее водоснабжение

$$Q_{\Sigma} = Q_{o\max} + Q_{v\max} + Q_{hm}$$

Для квартала №1 суммарный тепловой поток составит

$$Q_{\Sigma} = 7,83 + 0,94 + 1,63 = 10,40 \text{ МВт}$$

Аналогично выполняем расчёты тепловых потоков и для других кварталов.

Таблица 1

Расчёт тепловых потоков

№ квартала	Площадь квартала $F_{\text{кв}}$, га	Плотность населения P чел/га	Количество жителей m	Общая площадь, A , м ²	Тепловой поток, МВт			
					$Q_{o\max}$	$Q_{v\max}$	Q_{hm}	Q_{Σ}
1	2	3	4	5	6	7	8	9
1	10	400	4000	72000	7,83	0,94	1,628	10,398
2	15	400	6000	108000	11,745	1,41	2,442	15,597
3	20	400	8000	144000	15,66	1,88	3,256	20,796
4	10	400	4000	72000	7,83	0,94	1,628	10,398
5	15	400	6000	108000	11,745	1,41	2,442	15,597
					54,8	6,58	11,396	72,786

Задача 2: Для климатических условий г. Хабаровска выполнить расчет и построение графиков часовых расходов теплоты на отопление вентиляцию и горячее водоснабжение, а также годовых графиков теплотребления по продолжительности тепловой нагрузки и по месяцам. Расчётные тепловые потоки района города на отопление $Q_{o \max} = 300$ МВт, на вентиляцию $Q_{v \max} = 35$ МВт, на горячее водоснабжение $Q_{hm} = 60$ МВт. Расчетная температура наружного воздуха для проектирования систем отопления $t_0 = -31$ °С.

Решение. Определим, используя формулы пересчета (10) и (11) часовые расходы на отопление и вентиляцию при температуре наружного воздуха $t_n = +8$ °С.

$$Q_o^{om} = Q_{o \max} \cdot \left(\frac{t_g - t_n}{t_g - t_{npo}} \right) = 300 \cdot \frac{18 - 8}{18 + 31} = 58,8 \text{ МВт}$$

$$Q_v^{om} = Q_{v \max} \cdot \left(\frac{t_g - t_n}{t_g - t_{nrv}} \right) = 35 \cdot \frac{18 - 8}{18 + 31} = 6,9 \text{ МВт}$$

Отложив на графике (рис. 2а) значения Q_o и Q_v при $t_n = +8$ °С, а также значения $Q_{o \max}$ и $Q_{v \max}$ при $t_n = t_0 = -31$ °С и соединив их прямой, получим графики $Q_o = f(t_n)$ и $Q_v = f(t_n)$. Для построения часового графика расхода теплоты на горячее водоснабжение, определим, используя формулу пересчёта (12), среднечасовой расход теплоты на горячее водоснабжение для неотапительного периода Q_{hm}^s .

$$Q_{hm}^s = \gamma \cdot Q_{hm} \cdot \left(\frac{55 - t_c^s}{55 - t_c} \right) = 60 \cdot 0,8 \cdot \left(\frac{55 - 15}{55 - 5} \right) = 38,4 \text{ МВт}$$

График среднечасового расхода теплоты на горячее водоснабжение не зависит от температуры наружного воздуха, и будет представлять собой прямую, параллельную оси абсцисс с ординатой 60 МВт для отопительного периода и с ординатой 38,4 МВт для неотапительного периода. Просуммировав ординаты часовых графиков на отопление, вентиляцию и горячее водоснабжение для диапазона температур $t_n = +8 \div -31$ °С и соединив их прямой получим суммарный часовой график $Q_\Sigma = f(t_n)$. Для построения годового графика теплоты по продолжительности тепловой нагрузки находим продолжительности стояния температур наружного воздуха в часах с интервалом 5°С и продолжительность отопительного периода для г. Хабаровска $n_0 = 4920$ ч. Данные сводим в табл. 2.

Таблица 2

Продолжительность стояния температур наружного воздуха

Продолжительность стояния, n, час	Температура наружного воздуха									
	-40	-35	-30	-25	-20	-15	-10	-5	0	+5
n	2	47	275	630	800	666	596	561	583	760
Температуры	-35 и ниже	-30 и ниже	-25 и ниже	-20 и ниже	-15 и ниже	-10 и ниже	-5 и ниже	0 и ниже	+5 и ниже	+8 и ниже
Σn	2	49	324	954	1754	2420	3016	3577	4160	4920

График по продолжительности тепловой нагрузки (см. рис. 2 б) строится на основании суммарного часового графика $Q_{\Sigma} = f(t_n)$. Для этого из точек на оси температур (+8, 0, -10, -20, -30) восстанавливаем перпендикуляры до пересечения с линией суммарного часового графика и из точек пересечения проводим горизонтальные прямые до пересечения с перпендикулярами, восстановленными из точек на оси продолжительности, соответствующих данным температурам. Соединив найденные точки плавной кривой, получим график по продолжительности тепловой нагрузки за отопительный период в течение 4920 часов. Затем построим график по продолжительности тепловой нагрузки за неотапливаемый период, для чего проведем прямую параллельную оси абсцисс с ординатой равной $Q_{hm}^s = 38,4$ МВт до расчетной продолжительности работы системы теплоснабжения в году равной 8400 часов.

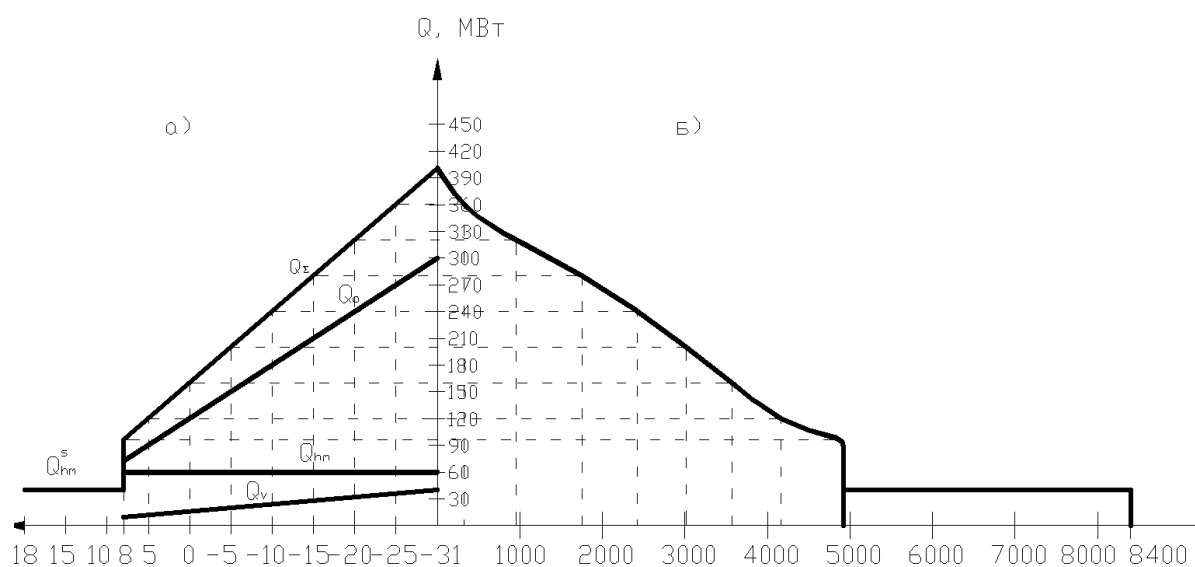


Рис. 2. а - часовые графики теплового потребления; б - годовой график продолжительности тепловой нагрузки

Для построения годового графика теплового потребления по месяцам находим среднемесячные температуры наружного воздуха. Затем, используя формулы пересчета (10) и (11) определим часовые расходы теплоты на отопление и вентиляцию для каждого месяца со среднемесячной температурой ниже +8 °С. Определим суммарные расходы теплоты для месяцев отопительного периода как сумму часовых расходов на отопление, вентиляцию и горячее водоснабжение. Для месяцев неотапливаемого периода (с $t_{cp}^H > +8$) суммарный расход теплоты будет равен среднечасовому расходу теплоты на горячее водоснабжение $Q_{hm}^s = 38,4$ МВт. Выполним расчеты для января

$$Q_o^{январь} = Q_{o\max} \cdot \left(\frac{t_6 - t_{cp}^{январь}}{t_6 - t_{нро}} \right) = 300 \cdot \frac{18 + 22,3}{18 + 31} = 237,1 \text{ МВт}$$

$$Q_v^{январь} = Q_{v\max} \cdot \left(\frac{t_6 - t_{cp}^{январь}}{t_6 - t_{нрв}} \right) = 35 \cdot \frac{18 + 22,3}{18 + 31} = 27,7 \text{ МВт}$$

$$Q_{\Sigma}^я = Q_o^я + Q_v^я + Q_{hm}^я = 237,1 + 27,7 + 60 = 324,8 \text{ МВт}$$

Аналогично выполняем расчёты и для других месяцев отопительного периода. Расчёты сведём в табл. 3. Используя полученные данные, построим годовой график теплового потребления по месяцам (рис. 3)

Таблица 3

Среднечасовые расходы теплоты по месяцам года

Среднечасовые расходы теплоты по месяцам	Среднемесячные температуры наружного воздуха											
	Ян	Фев	Март	Апр	Май	Июнь	Июль	Авг	Сен	Окт	Нояб	Дек
	-22,3	-17,2	-8,5	3,1	11,1	17,4	21,1	20	13,9	4,7	-8,1	-18,5
Q_o , МВт	237,1	207,1	155,9	87,6						78,2	153,5	214,7
Q_v , МВт	27,7	24,2	18,2	10,2						9,1	17,9	25
$Q_{hm} (Q_{hm}^s)$, МВт	60	60	60	60	38,4	38,4	38,4	38,4	38,4	60	60	60
Q_{Σ} , МВт	324,8	291,3	234,1	157,8	38,4	38,4	38,4	38,4	38,4	147,3	231,4	299,7

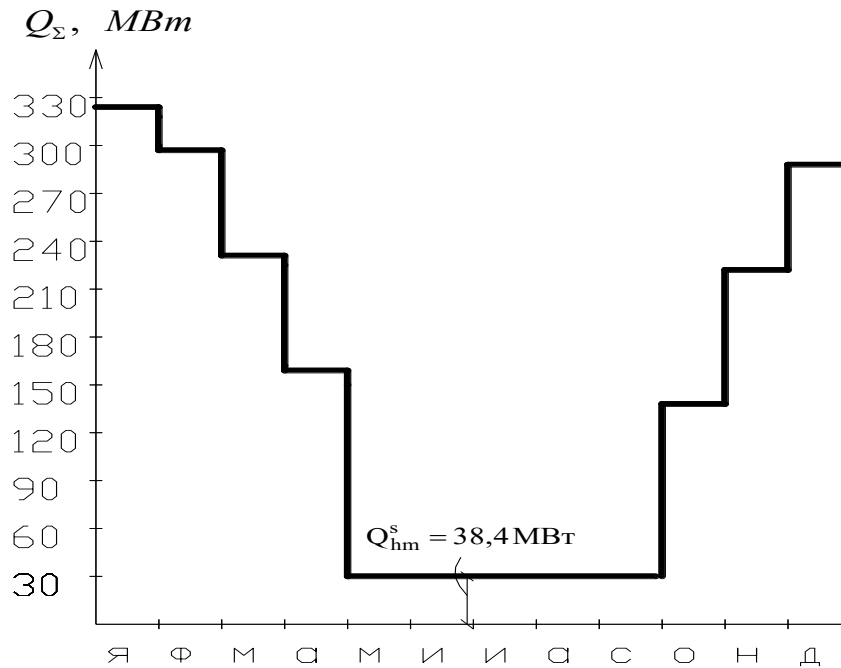


Рис. 3. Годовой график теплового потребления по месяцам

Задача 3. Построить для закрытой системы теплоснабжения график центрального качественного регулирования отпуска теплоты по совмещенной нагрузке отопления и горячего водоснабжения (повышенный или скорректированный температурный график).

Принять расчетные температуры сетевой воды в подающей магистрали $\tau_1 = 130$ °С в обратной магистрали $\tau_2 = 70$ °С, после элеватора $\tau_3 = 95$ °С. Расчетная температура наружного воздуха для проектирования отопления $t_{нро} = -31$ °С. Расчетная температура воздуха внутри помещения $t_в = 18$ °С. Расчетные тепловые потоки принять те же. Температура горячей воды в системах горячего водоснабжения $t_{гв} = 60$ °С, температура холодной воды $t_с = 5$ °С. Балансовый коэффициент для нагрузки горячего водоснабжения $\alpha_6 = 1,2$. Схема включения водоподогревателей систем горячего водоснабжения двухступенчатая последовательная.

Решение. Предварительно выполним расчет и построение отопительно-бытового графика температур с температурой сетевой воды в подающем трубопроводе для точки излома $\tau_1' = 70$ °С. Значения температур сетевой воды для систем отопления τ_{01} ; τ_{02} ; τ_{03} определим используя расчетные зависимости (13), (14), (15) для температур наружного воздуха $t_н = +8$; 0; -10; -23; -31 °С

Определим, используя формулы (16), (17), (18), значения величин $\Delta t, \Delta \tau, \theta$

$$\Delta t = \frac{\tau_3 + \tau_2}{2} - t_с = \frac{95 + 70}{2} - 18 = 64,5^\circ \text{C}$$

$$\Delta\tau = \tau_1 - \tau_2 = 130 - 70 = 60^\circ\text{C}$$

$$\Theta = \tau_3 - \tau_2 = 95 - 70 = 25^\circ\text{C}$$

Для $t_{\text{н}} = +8^\circ\text{C}$ значения $\tau_{01}, \tau_{02}, \tau_{03}$ соответственно составят:

$$\tau_{01} = 18 + 64,5 \cdot \left(\frac{18-8}{18+31}\right)^{0,8} + (60 - 0,5 \cdot 25) \cdot \left(\frac{18-8}{18+31}\right) = 45,78^\circ\text{C}$$

$$\tau_{02} = 18 + 64,5 \cdot \left(\frac{18-8}{18+31}\right)^{0,8} - 0,5 \cdot 25 \cdot \left(\frac{18-8}{18+31}\right) = 33,54^\circ\text{C}$$

$$\tau_{03} = 18 + 64,5 \cdot \left(\frac{18-8}{18+31}\right)^{0,8} + 0,5 \cdot 25 \cdot \left(\frac{18-8}{18+31}\right) = 36,09^\circ\text{C}$$

Аналогично выполняются расчеты температур сетевой воды и для других значений $t_{\text{н}}$. Используя расчетные данные и приняв минимальную температуру сетевой воды в подающем трубопроводе $\tau_1' = 70^\circ\text{C}$, построим отопительно-бытовой график температур (рис. 4). Точке излома температурного графика будут соответствовать температуры сетевой воды $\tau_1' = 70^\circ\text{C}$, $\tau_2' = 44,9^\circ\text{C}$, $\tau_3' = 55,3^\circ\text{C}$, температура наружного воздуха $t_{\text{н}}' = -2,5^\circ\text{C}$. Полученные значения температур сетевой воды для отопительно-бытового графика сведем в табл. 4. Далее приступаем к расчету повышенного температурного графика. Задавшись величиной недогрева $\Delta t_{\text{н}} = 7^\circ\text{C}$ определим температуру нагреваемой водопроводной воды $t_{\text{н}}'$ после водоподогревателя первой ступени

$$t_{\text{н}}' = \tau_2' - \Delta t = 44,9 - 7 = 37,9^\circ\text{C}$$

Определим по формуле (19) балансовую нагрузку горячего водоснабжения $Q_{\text{hm}}^{\text{б}}$

$$Q_{\text{hm}}^{\text{б}} = \alpha \cdot Q_{\text{hm}} = 1,2 \cdot 60 = 72 \text{ МВт}$$

По формуле (20) определим суммарный перепад температур сетевой воды δ в обеих ступенях водоподогревателей

$$\delta = \frac{Q_{\text{hm}}^{\text{б}}}{Q_{\text{омакс}}} \cdot (\tau_1 - \tau_2) = \frac{72}{300} \cdot (130 - 70) = 14,4^\circ\text{C}$$

Определим по формуле (21) перепад температур сетевой воды в водоподогревателе первой ступени δ_2' для диапазона температур наружного воздуха от $t_{\text{н}} = +8^\circ\text{C}$ до $t_{\text{н}} = -2,5^\circ\text{C}$

$$\delta_2' = \delta \cdot \frac{(t_{\text{н}}' - t_{\text{с}}')}{(t_{\text{н}} - t_{\text{с}})} = 14,4 \cdot \frac{(37,9 - 5)}{(60 - 5)} = 8,6^\circ\text{C}$$

Определим для указанного диапазона температур наружного воздуха перепад температур сетевой воды во второй ступени водоподогревателя δ_1'

$$\delta_1' = \delta - \delta_2' = 14,4 - 8,6 = 5,8^\circ\text{C}$$

Определим используя формулы (22) и (25) значения величин δ_2 и δ_1 для

диапазона температур наружного воздуха t_n от $t_n = -2,5$ °C до $t_0 = -31$ °C. Так, для $t_n = -10$ °C эти значения составят:

$$\delta_2 = \delta_2' \cdot \frac{\tau_{02} - t_c}{\tau_2 - t_c} = 8,6 \cdot \frac{(52,5 - 5)}{(44,9 - 5)} = 10,2$$

$$\delta_1 = \delta - \delta_2 = 14,4 - 10,2 = 4,2$$

Аналогично выполним расчеты величин δ_2 и δ_1 для значений $t_n = -23$ °C и $t_n = -31$ °C. Температуры сетевой воды $\tau_{1п}$ и $\tau_{2п}$ в подающем и обратном трубопроводах для повышенного температурного графика определим по формулам (24) и (26).

Так, для $t_n = +8$ °C и $t_n = -2,5$ °C эти значения составят

$$\tau_{1п} = \tau_{10} + \delta_1 = 70 + 5,9 = 75,9$$

$$\tau_{2п} = \tau_{20} - \delta_2 = 44,9 - 8,5 = 36,4$$

для $t_n = -10$ °C:

$$\tau_{1п} = 90,3 + 4,2 = 94,5$$

$$\tau_{2п} = 52,5 - 10,2 = 42,3$$

Аналогично выполним расчеты для значений $t_n = -23$ °C и -31 °C. Полученные значения величин δ_2 , δ_1 , $\tau_{1п}$, $\tau_{2п}$ сведем в табл. 4.

Для построения графика температуры сетевой воды в обратном трубопроводе после калориферов систем вентиляции $\tau_{2v} = f(t_n)$ в диапазоне температур наружного воздуха $t_n = +8 \div -2,5$ °C используем формулу (32)

$$\frac{\Delta t_k}{\Delta t_k'} \cdot \left(\frac{\tau_1' - \tau_{2v}'}{\tau_1 - \tau_{2v}} \right)^{0,15} = \left(\frac{t_g - t_{нпо}}{t_g - t_{нпо}'} \right)^{0,85}$$

Определим значение τ_{2v} для $t_n = +8$ °C. Предварительно зададимся значением $\tau_{2v} = 17$ °C. Определим температурные напоры в калорифере Δt_k и $\Delta t_k'$ соответственно для $t_n = +8$ °C и $t_n = -2,5$ °C:

$$\Delta t_k = 0,5 \cdot (\tau_1 + \tau_{2v}) - 0,5 \cdot (t_n + t_g) = 0,5 \cdot (70 + 17) - 0,5 \cdot (8 + 18) = 30,5$$

$$\Delta t_k' = 0,5 \cdot (\tau_1' + \tau_{2v}') - 0,5 \cdot (t_n' + t_g) = 0,5 \cdot (70 + 44,9) - 0,5 \cdot (18 - 2,5) = 49,7$$

Вычислим левые и правые части уравнения

Левая часть:

$$\frac{30,5}{49,7} \cdot \left(\frac{70 - 44,9}{70 - 17} \right)^{0,15} = 0,549$$

Правая часть:

$$\left(\frac{18 - 8}{18 + 2,5} \right)^{0,85} = 0,542$$

Поскольку численные значения правой и левой частей уравнения близки по значению (в пределах 3%), примем значение $\tau_{2v} = 17$ °C как окончательное.

Для систем вентиляции с рециркуляцией воздуха определим, используя

формулу (34), температуру сетевой воды после калориферов τ_{2v} для $t_n = t_{про} = -31^{\circ}\text{C}$.

$$\frac{\Delta t_k}{\Delta t_k^p} \cdot \left(\frac{\tau_{1v}^p - \tau_{2v}^p}{\tau_1 - \tau_{2v}} \right)^{0.15} = 1$$

Здесь значения Δt_k^p ; τ_{1v}^p ; τ_{2v}^p соответствуют $t_n = t_v = -23^{\circ}\text{C}$. Поскольку данное выражение решается методом подбора, предварительно зададимся значением $\tau_{2v} = 51^{\circ}\text{C}$. Определим значения Δt_k и Δt_k^p

$$\Delta t_k = 0,5 \cdot (\tau_1 + \tau_{2v}) - 0,5 \cdot (t_n + t_g) = 0,5 \cdot (130 + 51) - 0,5 \cdot (-31 + 18) = 97^{\circ}\text{C}$$

$$\Delta t_k^p = 0,5 \cdot (\tau_{1v}^p + \tau_{2v}^p) - 0,5 \cdot (t_v + t_g) = 0,5 \cdot (113,7 + 63,4) - 0,5 \cdot (18 - 23) = 91^{\circ}\text{C}$$

Далее вычислим левую часть выражения:

$$\frac{97}{91} \cdot \left(\frac{113,7 - 63,4}{130 - 51} \right)^{0.15} = 0,99$$

Поскольку левая часть выражения близка по значению правой ($0,99 \approx 1$), принятое предварительно значение $\tau_{2v} = 51^{\circ}\text{C}$ будем считать окончательным. Используя данные табл. 4 построим отопительно-бытовой и повышенный температурные графики регулирования (рис. 4).

Таблица 4

Расчет температурных графиков регулирования для закрытой системы теплоснабжения

t_n	τ_{10}	τ_{20}	τ_{30}	δ_1	δ_2	$\tau_{1П}$	$\tau_{2П}$	τ_{2v}
+8	70	44,9	55,3	5,9	8,5	75,9	36,4	17
-2,5	70	44,9	55,3	5,9	8,5	75,9	36,4	44,9
-10	90,2	52,05	64,3	4,2	10,2	94,4	42,3	52,5
-23	113,7	63,5	84,4	1,8	12,5	115,6	51	63,5
-31	130	70	95	0,4	14	130,4	56	51

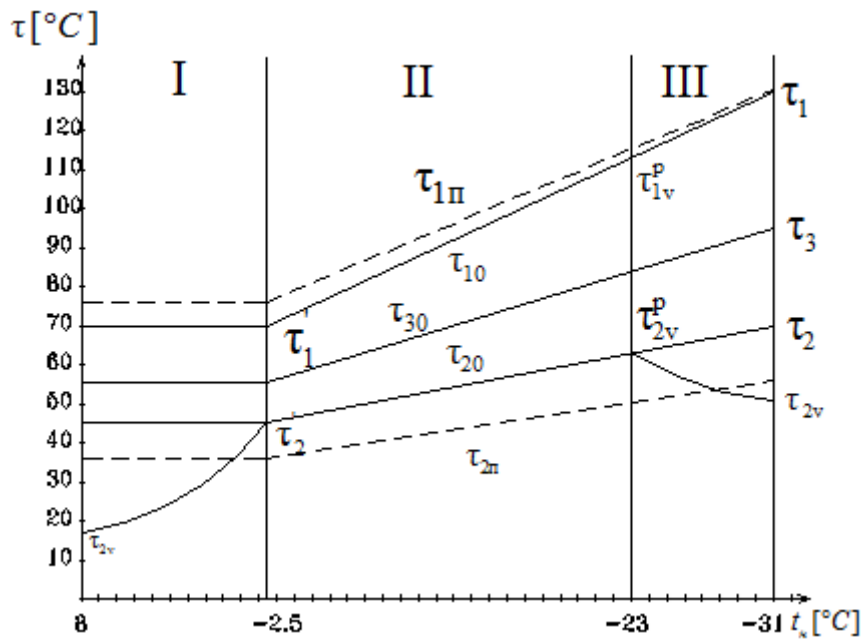


Рис. 4. Температурные графики регулирования для закрытой системы теплоснабжения (— отопительно-бытовой; --- повышенный)

Задача 4. Построить для открытой системы теплоснабжения скорректированного (повышенного) графика центрального качественного регулирования. Принять балансый коэффициент $\alpha_6 = 1,1$. Принять минимальную температуру сетевой воды в подающем трубопроводе для точки излома температурного графика $\tau'_1 = 60$ °C. Остальные исходные данные взять из предыдущих задач.

Решение. Вначале строим графики температур $\tau_{01} = f(t_n)$, $\tau_{02} = f(t_n)$, $\tau_{03} = f(t_n)$, используя расчеты по формулам (13); (14); (15). Далее построим отопительно-бытовой график, точке излома которого соответствуют значения температур сетевой воды $\tau'_1 = 60$ °C; $\tau'_2 = 40,4$ °C; $\tau'_3 = 48,6$ °C, и температура наружного воздуха $\tau'_n = 1,9$ °C. Далее приступаем к расчету скорректированного графика. Определим балансовую нагрузку горячего водоснабжения Q_{hm}^6

$$Q_{hm}^6 = \alpha \cdot Q_{hm} = 1,1 \cdot 60 = 66 \text{ МВт}$$

Определим коэффициент отношения балансовой нагрузки на горячее водоснабжение к расчетной нагрузке на отопление ρ^6

$$\rho^6 = \frac{Q_{hm}^6}{Q_{o\max}} = \frac{66}{300} = 0,22$$

Для ряда температур наружного воздуха $t_n = +8$ °C; -10 °C; -25 °C; -31 °C, определим относительный расход теплоты на отопление \bar{Q}_o по формуле (29); Например для $t_n = -10$ \bar{Q}_o составит:

$$\bar{Q}_0 = \frac{Q_0}{Q_{0\max}} = \frac{t_g - t_n}{t_g - t_{\text{про}}} = \frac{18 + 10}{18 + 31} = 0,57$$

Затем, приняв известные из предыдущей части значения t_c ; t_n ; θ ; Δt определим, используя формулу (30), для каждого значения t_n относительные расходы сетевой воды на отопление \bar{G}_0 .

Например, для $t_n = -10$ °C \bar{G}_0 составит:

$$\bar{G}_0 = \frac{1 - 0,5\rho^\sigma \cdot \frac{\Theta}{t_h - t_c}}{1 + \frac{t_h - t_g}{t_h - t_c} \cdot \frac{\rho^\sigma}{\bar{Q}_0} - \frac{\Delta t}{t_h - t_c} \cdot \frac{\rho^\sigma}{\bar{Q}_0^{0,2}}} = \frac{1 - 0,5 \cdot 0,22 \cdot \frac{25}{60 - 5}}{1 + \frac{60 - 18}{60 - 5} \cdot \frac{0,22}{0,57} - \frac{64,5}{60 - 5} \cdot \frac{0,22}{0,57^{0,2}}} = 0,95$$

Аналогично выполним расчеты \bar{G}_0 и для других значений t_n .

Температуры сетевой воды в подающем $\tau_{1п}$ и обратном $\tau_{2п}$ трубопроводах для скорректированного графика определим по формулам (27) и (28).

Так, для $t_n = -10$ °C получим

$$\tau_{1п} = t_g + \frac{\bar{Q}_0}{\bar{G}_0} \cdot \left(\Delta\tau + \Delta t \cdot \frac{\bar{G}_0}{\bar{Q}_0^{0,2}} - 0,5\Theta \right) = 18 + \frac{0,57}{0,95} \cdot \left(60 + 64,5 \cdot \frac{0,95}{0,57^{0,2}} - 0,5 \cdot 25 \right) = 87,8^\circ\text{C}$$

$$\tau_{2п} = t_g + \frac{\bar{Q}_0}{\bar{G}_0} \cdot \left(\Delta t \cdot \frac{\bar{G}_0}{\bar{Q}_0^{0,2}} - 0,5\Theta \right) = 18 + \frac{0,57}{0,95} \cdot \left(64,5 \cdot \frac{0,95}{0,57^{0,2}} - 0,5 \cdot 25 \right) = 51,8^\circ\text{C}$$

Выполним расчеты $\tau_{1п}$ и $\tau_{2п}$ и для других значений t_n . Определим используя расчетные зависимости (32) и (34) температуры сетевой воды $\tau_{2в}$ после калориферов систем вентиляции для $t_n = +8$ °C и $t_n = -31$ °C (при наличии рециркуляции). При значении $t_n = +8$ °C зададимся предварительно величиной $\tau_{2в} = 23$ °C.

Определим значения Δt_k и $\Delta t_k'$

$$\Delta t_k = 0,5 \cdot (\tau_1 + \tau_{2в}) - 0,5 \cdot (t_n + t_g) = 0,5 \cdot (60 + 23) - 0,5 \cdot (18 + 8) = 28,5^\circ\text{C}$$

$$\Delta t_k' = 0,5 \cdot (\tau_1 + \tau_{2в}') - 0,5 \cdot (t_n' + t_g) = 0,5 \cdot (60 + 40,4) - 0,5 \cdot (18 + 1,9) = 40,2^\circ\text{C}$$

Далее вычислим левую и правую части выражения

$$\frac{\Delta t_k}{\Delta t_k'} \cdot \left(\frac{\tau_1' - \tau_{2в}'}{\tau_1 - \tau_{2в}} \right)^{0,15} = \left(\frac{t_g - t_{\text{про}}}{t_g - t_n'} \right)^{0,85}$$

$$\frac{28,5}{40,2} \cdot \left(\frac{60 - 40,4}{60 - 23} \right)^{0,15} = 0,65;$$

$$\left(\frac{18 - 8}{18 - 1,9} \right)^{0,85} = 0,67$$

Поскольку численные значения левой и правой частей уравнения близки, принятое предварительно значение $\tau_{2в} = 23$ °C, будем считать окончательным. Определим также значения $\tau_{2в}$ при $t_n = t_0 = -31$ °C. Зададимся

предварительно значением $\tau_{2v} = 47^{\circ}\text{C}$

$$\frac{\Delta t_k}{\Delta t_k^p} \cdot \left(\frac{\tau_{1v}^p - \tau_{2v}^p}{\tau_1 - \tau_{2v}} \right)^{0,15} = 1$$

Вычислим значения Δt_k и Δt_k^p

$$\Delta t_k = 0,5 \cdot (\tau_1 + \tau_{2v}) - 0,5 \cdot (t_n + t_g) = 0,5 \cdot (130 + 47) - 0,5 \cdot (18 - 31) = 95^{\circ}\text{C}$$

$$\Delta t_k^p = 0,5 \cdot (\tau_{1v}^p + \tau_{2v}^p) - 0,5 \cdot (t_{npv} + t_g) = 0,5 \cdot (113,7 + 63,5) - 0,5 \cdot (18 + 23) = 91^{\circ}\text{C}$$

$$\frac{95}{91} \cdot \left(\frac{113,7 - 63,5}{130 - 47} \right)^{0,15} = 0,97$$

Полученные значения расчетных величин сведем в табл. 5:

Таблица 5

Расчет повышенного (скорректированного) графика для открытой системы теплоснабжения

t_n	τ_{10}	τ_{20}	τ_{30}	\bar{Q}_0	\bar{G}_0	$\tau_{1п}$	$\tau_{2п}$	τ_{2v}
+8	60	40,4	48,6	0,2	0,65	64	39,3	23
1,9	60	40,4	48,6	0,33	0,8	64	39,3	40,4
-10	90,2	52,5	64,3	0,59	0,95	87,8	51,8	52,5
-23	113,7	63,5	84,4	0,84	1,02	113	63,6	63,5
-31	130	70	95	1	1,04	130	70	51

Используя данные табл. 5, построим отопительно-бытовой, а также повышенный графики температур сетевой воды.

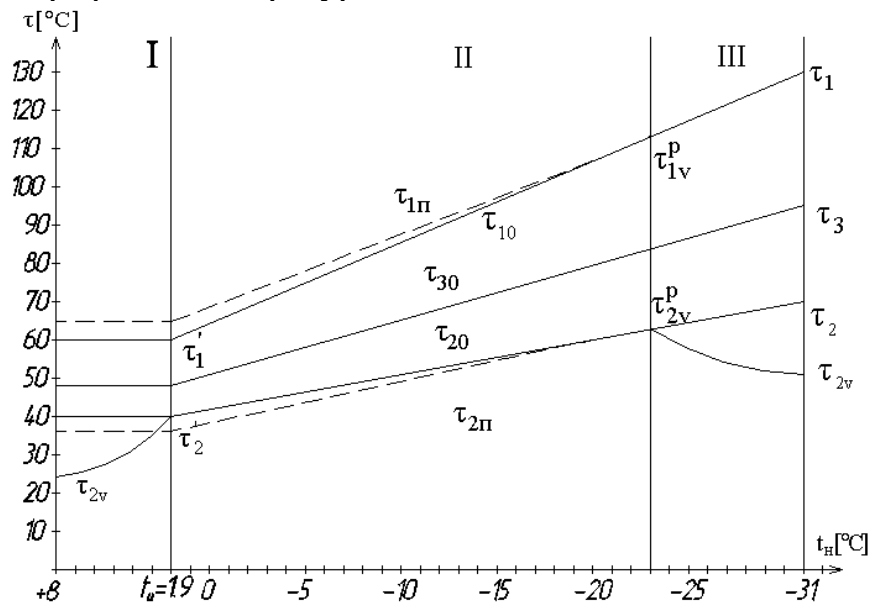


Рис. 5. Отопительно - бытовой (—) и повышенный (----) графики температур сетевой воды для открытой системы теплоснабжения

Задача 5. Расчетная схема теплосети от источника теплоты (ИТ) до кварталов города (КВ) приведена на рис.6. Для компенсации температурных

деформаций предусмотреть сальниковые компенсаторы. Удельные потери давления по главной магистрали принять в размере 30-80 Па/м.

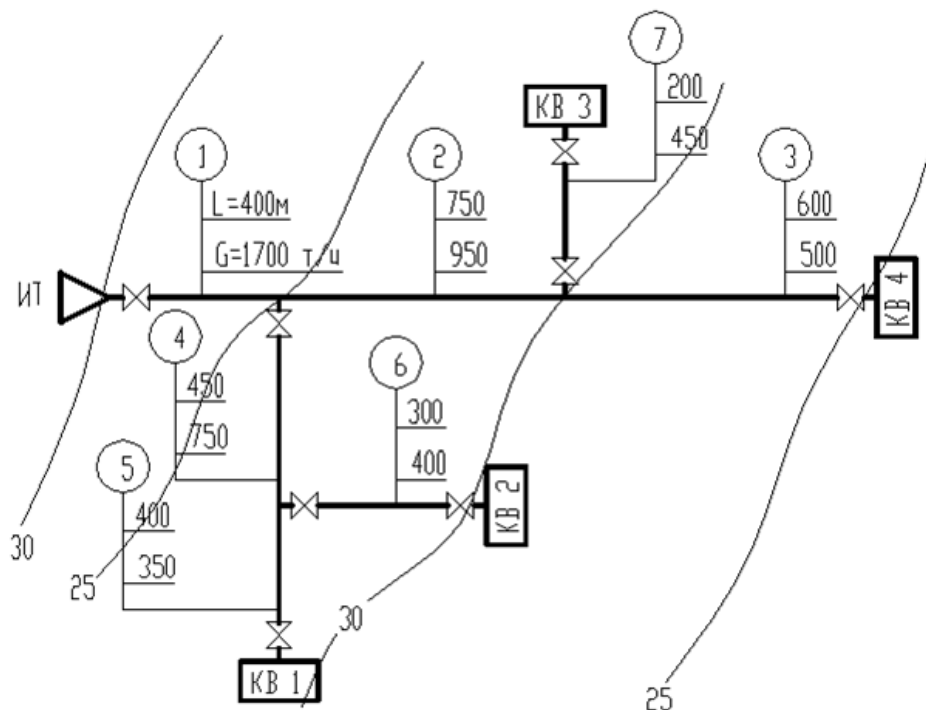


Рис. 6. Расчетная схема магистральной тепловой сети

Решение. Расчет выполним для подающего трубопровода. Примем за главную магистраль наиболее протяженную и загруженную ветвь теплосети от ИТ до КВ 4 (участки 1, 2, 3) и приступим к ее расчету. По таблицам гидравлического расчета, приведенным в литературе [6,7], а также в приложении 12 учебного пособия, на основании известных расходов теплоносителя, ориентируясь на удельные потери давления R в пределах от 30 до 80 Па/м, определим для участков 1, 2, 3 диаметры трубопроводов $d_n \times S$, мм, фактические удельные потери давления R , Па/м, скорости воды V , м/с.

По известным диаметрам на участках главной магистрали определим сумму коэффициентов местных сопротивлений $\Sigma \xi$ и их эквивалентные длины L_3 . Так, на участке 1 имеется головная задвижка ($\xi = 0,5$), тройник на проход при разделении потока ($\xi = 1,0$), Количество сальниковых компенсаторов ($\xi = 0,3$) на участке определим в зависимости от длины участка L и максимального допустимого расстояния между неподвижными опорами l . Согласно приложению №17 учебного пособия для $D_y = 600$ мм это расстояние составляет 160 метров. Следовательно, на участке 1 длиной 400 м следует предусмотреть три сальниковых компенсатора. Сумма коэффициентов местных сопротивлений $\Sigma \xi$ на данном участке составит:

$$\Sigma \xi = 0,5 + 1,0 + 3 \cdot 0,3 = 2,4$$

По приложению 14 учебного пособия (при $K_3 = 0,0005$ м) эквивалентная длина l_3 для $\xi = 1,0$ равна 32,9 м. Эквивалентная длина участка L_3 составит:

$$L_3 = l_3 \cdot \Sigma \xi = 32,9 \cdot 2,4 = 79 \text{ м}$$

Далее определим приведенную длину участка $L_{\text{п}}$:

$$L_{\text{п}} = L + L_3 = 400 + 79 = 479 \text{ м}$$

Затем определим потери давления ΔP на участке 1

$$\Delta P = R \cdot L_{\text{п}} = 42 \cdot 479 = 20118 \text{ Па}$$

Аналогично выполним гидравлический расчет участков 2 и 3 главной магистрали (табл. 6, 7).

Далее приступаем к расчету ответвлений. По принципу увязки потери давления ΔP от точки деления потоков до конечных точек (КВ) для различных ветвей системы должны быть равны между собой. Поэтому при гидравлическом расчете ответвлений необходимо стремиться к выполнению следующих условий:

$$\Delta P_{4+5} = \Delta P_{2+3}; \Delta P_6 = \Delta P_5; \Delta P_7 = \Delta P_3$$

Исходя из этих условий, найдем ориентировочные удельные потери давления для ответвлений. Так, для ответвления с участками 4 и 5 получим

$$R_{(4,5)} = \frac{\Delta P_{(2+3)}}{L_{(4+5)} \cdot (1 + \alpha)}$$

Коэффициент α , учитывающий долю потерь давления на местные сопротивления, определим по формуле

$$\alpha = 0,01 \cdot \sqrt{G_4} = 0,01 \cdot \sqrt{750} = 0,27$$

Тогда:

$$R_{(4,5)} = \frac{(45485 + 28980)}{(450 + 400) \cdot (1 + 0,27)} = 69 \text{ Па/м.}$$

Ориентируясь на $R = 69 \text{ Па/м}$ определим по таблицам гидравлического расчета диаметры трубопроводов, удельные потери давления R , скорости V , потери давления ΔP на участках 4 и 5. Аналогично выполним расчет ответвлений 6 и 7, определив предварительно для них ориентировочные значения R .

$$R_6 = \frac{\Delta P_5}{L_6 \cdot (1 + \alpha)} = \frac{27136}{400 \cdot (1 + 0,2)} = 56 \text{ Па/м}$$

$$R_7 = \frac{\Delta P_5}{L_7 \cdot (1 + \alpha)} = \frac{28980}{200 \cdot (1 + 0,21)} = 120 \text{ Па/м}$$

Таблица 6

Расчет эквивалентных длин местных сопротивлений

№ участка	$d_n \times S$, мм	L, м	Вид местного сопротивления	ξ	Кол-во	$\sum \xi$	$l_э$, м	$L_э$, м
1	630×10	400	1. задвижка 2. сальниковый компенсатор 3. тройник на проход при разделении потока	0.5 0.3 1.0	1 3 1	2,4	32,9	79
2	480×10	750	1. внезапное сужение 2. сальниковый компенсатор 3. тройник на проход при разделении потока	0.5 0.3 1.0	1 6 1	3,3	23,4	77
3	426×10	600	1. внезапное сужение 2. сальниковый компенсатор 3. задвижка	0.5 0.3 0.5	1 4 1	2,2	20,2	44,4
4	426×10	500	1. тройник на ответвление 2. задвижка 3. сальниковый компенсатор 4. тройник на проход	1.5 0.5 0.3 1.0	1 1 4 1	4.2	20.2	85
5	325×8	400	1. сальниковый компенсатор 2. задвижка	0.3 0.5	4 1	1.7	14	24
6	325×8	300	1. тройник на ответвление 2. сальниковый компенсатор 3. задвижка	1.5 0.5 0.5	1 2 2	3.5	14	49
7	325×8	200	1. тройник на ответвление при разделении потока 2. задвижка 3. сальниковый компенсатор	1.5 0.5 0.3	1 2 2	3.1	14	44

Таблица 7

Гидравлический расчет магистральных трубопроводов

№ участка	G, т/ч	Длина, м			d _{нхс} , мм	V, м/с	R, Па/м	ΔP, Па	ΣΔP, Па
		L	L _э	L _п					
1	1700	400	79	479	630×10	1.65	42	20118	94583
2	950	750	77	827	480×10	1.6	55	45485	74465
3	500	600	44	644	426×10	1.35	45	28980	28980
4	750	500	85	585	426×10	1.68	70	40950	68086
5	350	400	24	424	325×8	1.35	64	27136	27136
6	400	300	49	349	325×8	1.55	83	28967	28967
7	450	200	44	244	325×8	1.75	105	25620	25620

Определим невязку потерь давления на ответвлениях. Невязка на ответвлении с участками 4 и 5 составит:

$$f = \frac{\Delta P_{2+3} - \Delta P_{4+5}}{\Delta P_{2+3}} \cdot 100\% = \frac{45485 + 28980 - 40950 - 27136}{45485 + 28980} \cdot 100\% = 8,6\%$$

Невязка на ответвлении 6 составит:

$$f = \frac{\Delta P_6 - \Delta P_5}{\Delta P_5} \cdot 100\% = \frac{28967 - 27136}{27136} \cdot 100\% = 6,7\%$$

Невязка на ответвлении 7 составит:

$$f = \frac{\Delta P_3 - \Delta P_7}{\Delta P_3} \cdot 100\% = \frac{28980 - 25620}{28980} \cdot 100\% = 11,6\%$$