

Документ подписан простой электронной подписью  
Информация о владельце:  
ФИО: Наливайко Антон Юрьевич  
Должность: декан факультета урбанистики и городского хозяйства  
Дата подписания: 01.11.2023 17:35:47  
Уникальный программный ключ:  
1a3df673e07fcd54440aced8bb7e29f4817bf0a

МИНИСТЕРСТВО ОБРАЗОВАНИЯ И НАУКИ РОССИЙСКОЙ ФЕДЕРАЦИИ  
ФЕДЕРАЛЬНОЕ ГОСУДАРСТВЕННОЕ БЮДЖЕТНОЕ ОБРАЗОВАТЕЛЬНОЕ УЧРЕЖДЕНИЕ ВЫСШЕГО ОБРАЗОВАНИЯ  
**«МОСКОВСКИЙ ПОЛИТЕХНИЧЕСКИЙ УНИВЕРСИТЕТ»**  
**(МОСКОВСКИЙ ПОЛИТЕХ)**

**УТВЕРЖДЕНО**  
Декан Факультета урбанистики и  
городского хозяйства  
Марюшин Л.А.  
« 30 » *ноября* 2020г.

## **РАБОЧАЯ ПРОГРАММА ДИСЦИПЛИНЫ**

**«Моделирование процессов и аппаратов промышленной теплоэнергетики»**

Направление подготовки  
**13.06.01 Электро- и теплотехника**

Профиль подготовки  
**Промышленная теплоэнергетика**

Программа аспирантуры

Форма обучения  
**Очная**

Москва 2020

## **1. Цели освоения дисциплины**

К **основным целям** освоения дисциплины «Моделирование процессов и аппаратов промышленной теплоэнергетики» относятся изучение методов и современных средств математического моделирования процессов и аппаратов промышленной теплоэнергетики и теплотехнологии.

К **основным задачам** освоения дисциплины «Моделирование процессов и аппаратов промышленной теплоэнергетики» следует отнести:

- изучение методов математического моделирования тепло- и массопереноса и гидродинамики в процессах и аппаратах промышленной теплоэнергетики;
- изучение принципов построения математических моделей аппаратов и установок для превращений и обработки веществ и материалов;
- изучение основ технологии производства и обработки веществ и материалов при однофазных течениях, фазовых и химических превращениях;
- научить методам разработки и создания математических моделей новых энергосберегающих и экологических аппаратов, установок и систем для реализации процессов, сопровождающихся фазовыми и химическими превращениями;
- научить выполнять расчеты и аппаратов, установок и систем для реализации процессов без фазовых изменений и сопровождающихся фазовыми и химическими превращениями.

## **2. Место дисциплины в структуре ООП аспирантуры**

Дисциплина «Моделирование процессов и аппаратов промышленной теплоэнергетики» относится к числу учебных дисциплин Блока 1 вариативной части основной образовательной программы аспирантуры, дисциплины по выбору (Б1.В.ДВ2).

«Моделирование процессов и аппаратов промышленной теплоэнергетики» взаимосвязана логически и содержательно-методически со следующими дисциплинами ООП:

В вариативной части (Б1.В):

– Методы теоретического анализа процессов с фазовыми преобразованиями теплоносителя.

В блоке дисциплин по выбору (Б1.В.ДВ):

– Источники энергии и генерация теплоты в энергоустановках.

## **3. Перечень планируемых результатов обучения по дисциплине (модулю), соотнесенные с планируемыми результатами освоения образовательной программы**

В результате освоения дисциплины (модуля) у обучающихся формируются следующие компетенции и должны быть достигнуты следующие результаты обучения как этап формирования соответствующих компетенций:

Код компетенции	В результате освоения образовательной программы обучающийся должен обладать	Перечень планируемых результатов обучения по дисциплине
УК-2	<p>способность проектировать и осуществлять комплексные исследования, в том числе междисциплинарные, на основе целостного системного научного мировоззрения с использованием знаний в области истории и философии науки</p>	<p><b>знать:</b></p> <ul style="list-style-type: none"> <li>• основные методы проектирования и комплексных исследований на основе целостного системного научного мировоззрения с использованием знаний в области истории и философии науки</li> </ul> <p><b>уметь:</b></p> <ul style="list-style-type: none"> <li>• проектировать и осуществлять комплексные исследования, в том числе междисциплинарные, на основе целостного системного научного мировоззрения с использованием знаний в области истории и философии науки</li> </ul> <p><b>владеть:</b></p> <ul style="list-style-type: none"> <li>• методами проектирования и комплексных исследований на основе целостного системного научного мировоззрения с использованием знаний в области истории и философии науки</li> </ul>
ПК-5	<p>способность представлять результаты научных исследований в теплоэнергетике в виде научных публикаций (статей, монографий), отчетов НИР, докладов на научно-технических конференциях и научных симпозиумах</p>	<p><b>знать:</b></p> <ul style="list-style-type: none"> <li>• способы представления результатов научных исследований в теплоэнергетике в виде научных публикаций (статей, монографий), отчетов НИР, докладов на научно-технических конференциях и научных симпозиумах</li> </ul> <p><b>уметь:</b></p> <ul style="list-style-type: none"> <li>• представлять результаты научных исследований в теплоэнергетике в виде научных публикаций (статей, монографий), отчетов НИР, докладов на научно-технических конференциях и научных симпозиумах</li> </ul> <p><b>владеть:</b></p> <ul style="list-style-type: none"> <li>• методами представления результатов научных исследований в теплоэнергетике в виде научных публикаций (статей, монографий), отчетов НИР, докладов на научно-технических конференциях и научных симпозиумах</li> </ul>
ПК-6	<p>способность проводить патентный поиск заявок и патентов в области</p>	<p><b>знать:</b></p> <ul style="list-style-type: none"> <li>• методы проведения патентного поиска заявок и патентов в области теплоэнергетики</li> </ul>

	<p>теплоэнергетики по источникам патентной литературы, определять патентную частоту разрабатываемых технических решений и составлять заявочные материалы (заявки) на предлагаемые изобретения в области теплотехники и промышленной теплоэнергетики</p>	<p>по источникам патентной литературы</p> <p><b>уметь:</b></p> <ul style="list-style-type: none"> <li>определять патентную частоту разрабатываемых технических решений и составлять заявочные материалы (заявки) на предлагаемые изобретения в области теплотехники и промышленной теплоэнергетики</li> </ul> <p><b>владеть:</b></p> <ul style="list-style-type: none"> <li>методами проведения патентного поиска заявок и патентов в области теплоэнергетики по источникам патентной литературы</li> </ul>
--	---	---

#### 4. Структура и содержание дисциплины

Общая трудоемкость дисциплины «Моделирование процессов и аппаратов промышленной теплоэнергетики» составляет 6 зачетных единиц, т.е. 216 академических часов (из них 16 часов – лекции, 16 часов – семинарские занятия, 184 час – самостоятельная работа аспирантов). Форма контроля - экзамен.

Структура и содержание дисциплины «Моделирование процессов и аппаратов промышленной теплоэнергетики» по срокам и видам работы отражены в Приложении 1.

##### Содержание разделов дисциплины

##### Второй семестр

##### Тема 1. Общие положения

Примеры физических задач, требующих применения методов математического моделирования для описания процессов и аппаратов промышленной теплоэнергетики и теплотехнологии. Задачи, требующие использования моделей с сосредоточенными параметрами. Задачи, требующие использования моделей с распределенными параметрами. Математические модели. Типы вычислительных задач. Корректность и обусловленность математических задач. Правило Адамара.

##### Тема 2. Математическое описание процессов гидродинамики, тепло- и массообмена

Основные уравнения математической физики, используемые при моделировании процессов гидродинамики, тепло- и массообмена: уравнения неразрывности, движения, энергии, сохранения массы компонента смеси. Физический смысл их членов. Основные виды источников членов, используемых в этих уравнениях. Граничные условия первого, второго и третьего рода. Аналитические решения уравнений переноса для простейших случаев. Автомодельные задачи гидродинамики и теплообмена. Их решения.

##### Тема 3. Моделирование турбулентных течений

Явление турбулентности. История его изучения. Переход от ламинарного течения к турбулентному. Перемежаемость. Структура турбулентного пограничного слоя. Модель обновления вязкого подслоя. Уравнения Рейнольдса для турбулентного течения. Тензор турбулентных напряжений. Описание корреляций, входящих в тензор турбулентных напряжений. Модели турбулентности. Модель пути перемешивания Прандтля. Кинетическая энергия турбулентности и скорость ее диссипации. Модель Колмогорова. Моделирование переноса теплоты и массы компонента в турбулентных течениях. Турбулентные аналоги чисел Прандтля и Шмидта.

#### **Тема 4. Моделирование процессов в теплообменных аппаратах и химических реакторах**

Одномерные уравнения для описания процессов переноса теплоты в прямоточных и противоточных теплообменных аппаратах. Область применимости одномерных моделей. Уравнения кинетики химических реакций. Способы описания источников членов, связанных с образованием новых веществ и выделением теплоты за счет химических реакций в уравнениях переноса. Способы описания течений в аппаратах со сложной геометрией. Метод взаимопроницающих континуумов. Моделирование турбулентности в аппаратах со сложной геометрией.

#### **Тема 5. Проверка математических моделей**

Методы проверки математических моделей. Ошибки в моделях, связанные с неверным или недостаточно точным описанием физических процессов. Ошибки в алгоритмах. Вычислительные ошибки, связанные неточностью входных данных, округлением результатов, недостаточно точной аппроксимацией функций и производных. Проверка путем сопоставления результатов с частными экспериментами. Проверка выполнения балансовых соотношений, как по отдельным элементам моделируемого объекта, так и для всего объекта в целом. Проверка моделей по результатам, полученным в асимптотических случаях. Сравнение расчетов, проведенных по различным моделям. Проверка моделей на непротиворечивость.

### **5. Образовательные технологии**

Методика преподавания дисциплины «Моделирование процессов и аппаратов промышленной теплоэнергетики» и реализация компетентностного подхода в изложении и восприятии материала предусматривает использование следующих активных и интерактивных форм проведения групповых, индивидуальных, аудиторных занятий в сочетании с внеаудиторной работой с целью формирования и развития профессиональных навыков обучающихся:

- подготовка к выполнению практических работ в аудиториях вуза и на мощностях предприятий-партнеров;
- подготовка, представление и обсуждение презентаций на занятиях;
- организация и проведение текущего контроля знаний аспирантов в форме бланкового тестирования;

- использование интерактивных форм текущего контроля в форме аудиторного и внеаудиторного интернет-тестирования;
- проведение мастер-классов экспертов и специалистов по методам проведения научного эксперимента, проектирования и моделирования лабораторных и измерительных теплотехнических установок.

## **6. Оценочные средства для текущего контроля успеваемости по итогам освоения дисциплины и учебно-методическое обеспечение самостоятельной работы аспирантов**

В процессе обучения используются следующие оценочные формы самостоятельной работы аспирантов, оценочные средства текущего контроля успеваемости и промежуточных аттестаций:

- подготовка и выступление с презентацией и обсуждением на тему «Методы моделирования и конструирования теплообменных аппаратов» (индивидуально для каждого обучающегося);
- решение ситуационных задач, анализ принятых технических решений;
- тестирование.

Оценочные средства текущего контроля успеваемости включают контрольные вопросы и задания в форме бланкового и (или) компьютерного тестирования, для контроля освоения обучающимися разделов дисциплины.

Образцы тестовых заданий, контрольных вопросов и заданий для проведения текущего контроля, приведены в приложении 2.

### **6.1. Фонд оценочных средств для проведения промежуточной аттестации обучающихся по дисциплине (модулю)**

#### **6.1.1. Перечень компетенций с указанием этапов их формирования в процессе освоения образовательной программы.**

**В результате освоения дисциплины (модуля) формируются следующие компетенции**

<b>Код компетенции</b>	<b>В результате освоения образовательной программы обучающийся должен обладать</b>
УК-2	способность проектировать и осуществлять комплексные исследования, в том числе междисциплинарные, на основе целостного системного научного мировоззрения с использованием знаний в области истории и философии науки
ПК-5	способность представлять результаты научных исследований в теплоэнергетике в виде научных публикаций (статей, монографий), отчетов НИР, докладов на научно-технических конференциях и научных симпозиумах

ПК-6	способность проводить патентный поиск заявок и патентов в области теплоэнергетики по источникам патентной литературы, определять патентную частоту разрабатываемых технических решений и составлять заявочные материалы (заявки) на предлагаемые изобретения в области теплотехники и промышленной теплоэнергетики
------	--

В процессе освоения образовательной программы данные компетенции, в том числе их отдельные компоненты, формируются поэтапно в ходе освоения обучающимися дисциплин (модулей), практик в соответствии с учебным планом и календарным графиком учебного процесса.

### 6.1.2. Описание показателей и критериев оценивания компетенций, формируемых по итогам освоения дисциплины (модуля), описание шкал оценивания

Показателем оценивания компетенций на различных этапах их формирования является достижение обучающимися планируемых результатов обучения по дисциплине (модулю).

<b>УК-2 - способность проектировать и осуществлять комплексные исследования, в том числе междисциплинарные, на основе целостного системного научного мировоззрения с использованием знаний в области истории и философии науки</b>				
<b>Показатель</b>	<b>Критерии оценивания</b>			
	<b>Оценка «неудовлетворительно» или отсутствие сформированности компетенции</b>	<b>Оценка «удовлетворительно» или низкой уровень освоения компетенции</b>	<b>Оценка «хорошо» или повышенный уровень освоения компетенции</b>	<b>Оценка «отлично» или высокий уровень освоения компетенции</b>
<b>знать:</b> основные методы проектирования и комплексных исследований на основе целостного системного научного мировоззрения с использованием знаний в области истории и философии науки	Обучающийся демонстрирует полное отсутствие или недостаточное соответствие следующих знаний: основные методы проектирования и комплексных исследований на основе целостного системного научного мировоззрения с использованием знаний в области истории и философии науки	Обучающийся демонстрирует неполное соответствие следующих знаний: основные методы проектирования и комплексных исследований на основе целостного системного научного мировоззрения с использованием знаний в области истории и философии науки. Допускаются значительные ошибки, проявляется	Обучающийся демонстрирует частичное соответствие следующих знаний: основные методы проектирования и комплексных исследований на основе целостного системного научного мировоззрения с использованием знаний в области истории и философии науки, но допускаются незначительные	Обучающийся демонстрирует полное соответствие следующих знаний: основные методы проектирования и комплексных исследований на основе целостного системного научного мировоззрения с использованием знаний в области истории и философии науки,

	философии науки	недостаточность знаний, по ряду показателей, обучающийся испытывает значительные затруднения при оперировании знаниями при их переносе на новые ситуации.	ошибки, неточности, затруднения при аналитических операциях.	свободно оперирует приобретенными знаниями.
<b>уметь:</b> проектировать и осуществлять комплексные исследования, в том числе междисциплинарные, на основе целостного системного научного мировоззрения с использованием знаний в области истории и философии науки	Обучающийся не умеет или в недостаточной степени умеет проектировать и осуществлять комплексные исследования, в том числе междисциплинарные, на основе целостного системного научного мировоззрения с использованием знаний в области истории и философии науки	Обучающийся демонстрирует неполное соответствие следующих умений: проектировать и осуществлять комплексные исследования, в том числе междисциплинарные, на основе целостного системного научного мировоззрения с использованием знаний в области истории и философии науки. Допускаются значительные ошибки, проявляется недостаточность умений, по ряду показателей, обучающийся испытывает значительные затруднения при оперировании умениями при их переносе на новые ситуации.	Обучающийся демонстрирует частичное соответствие следующих умений: проектировать и осуществлять комплексные исследования, в том числе междисциплинарные, на основе целостного системного научного мировоззрения с использованием знаний в области истории и философии науки. Умения освоены, но допускаются незначительные ошибки, неточности, затруднения при аналитических операциях, переносе умений на новые, нестандартные ситуации.	Обучающийся демонстрирует полное соответствие следующих умений: проектировать и осуществлять комплексные исследования, в том числе междисциплинарные, на основе целостного системного научного мировоззрения с использованием знаний в области истории и философии науки. Свободно оперирует приобретенными умениями, применяет их в ситуациях повышенной сложности.
<b>владеть:</b> методами проектирования и комплексных исследований на основе целостного системного научного мировоззрения с использованием знаний в области истории и философии науки	Обучающийся не владеет или в недостаточной степени владеет методами проектирования и комплексных исследований на основе целостного системного научного мировоззрения с использованием знаний в области истории и философии науки	Обучающийся владеет методами проектирования и комплексных исследований на основе целостного системного научного мировоззрения с использованием знаний в области истории и философии науки в неполном объеме, допускаются значительные ошибки, проявляется недостаточность владения навыками по ряду показателей,	Обучающийся частично владеет методами проектирования и комплексных исследований на основе целостного системного научного мировоззрения с использованием знаний в области истории и философии науки, навыки освоены, но допускаются незначительные ошибки, неточности, затруднения при	Обучающийся в полном объеме владеет методами проектирования и комплексных исследований на основе целостного системного научного мировоззрения с использованием знаний в области истории и философии науки, свободно применяет полученные навыки в ситуациях



		Обучающийся испытывает значительные затруднения при применении навыков в новых ситуациях.	аналитических операциях, переносе умений на новые, нестандартные ситуации.	повышенной сложности.
<b>ПК-5 - способность представлять результаты научных исследований в теплоэнергетике в виде научных публикаций (статей, монографий), отчетов НИР, докладов на научно-технических конференциях и научных симпозиумах</b>				
<b>знать:</b> способы представления результатов научных исследований в теплоэнергетике в виде научных публикаций (статей, монографий), отчетов НИР, докладов на научно-технических конференциях и научных симпозиумах	Обучающийся демонстрирует полное отсутствие или недостаточное соответствие следующих знаний: способы представления результатов научных исследований в теплоэнергетике в виде научных публикаций (статей, монографий), отчетов НИР, докладов на научно-технических конференциях и научных симпозиумах	Обучающийся демонстрирует неполное соответствие следующих знаний: способы представления результатов научных исследований в теплоэнергетике в виде научных публикаций (статей, монографий), отчетов НИР, докладов на научно-технических конференциях и научных симпозиумах. Допускаются значительные ошибки, проявляется недостаточность знаний, по ряду показателей, обучающийся испытывает значительные затруднения при оперировании знаниями при их переносе на новые ситуации.	Обучающийся демонстрирует частичное соответствие следующих знаний: способы представления результатов научных исследований в теплоэнергетике в виде научных публикаций (статей, монографий), отчетов НИР, докладов на научно-технических конференциях и научных симпозиумах, но допускаются незначительные ошибки, неточности, затруднения при аналитических операциях.	Обучающийся демонстрирует полное соответствие следующих знаний: способы представления результатов научных исследований в теплоэнергетике в виде научных публикаций (статей, монографий), отчетов НИР, докладов на научно-технических конференциях и научных симпозиумах, свободно оперирует приобретенными знаниями.
<b>уметь:</b> представлять результаты научных исследований в теплоэнергетике в виде научных публикаций (статей, монографий), отчетов НИР, докладов на научно-технических конференциях и научных симпозиумах	Обучающийся не умеет или в недостаточной степени умеет представлять результаты научных исследований в теплоэнергетике в виде научных публикаций (статей, монографий), отчетов НИР, докладов на научно-технических конференциях и научных симпозиумах	Обучающийся демонстрирует неполное соответствие следующих умений: представлять результаты научных исследований в теплоэнергетике в виде научных публикаций (статей, монографий), отчетов НИР, докладов на научно-технических конференциях и научных симпозиумах. Допускаются значительные ошибки, проявляется недостаточность умений, по ряду показателей, обучающийся	Обучающийся демонстрирует частичное соответствие следующих умений: представлять результаты научных исследований в теплоэнергетике в виде научных публикаций (статей, монографий), отчетов НИР, докладов на научно-технических конференциях и научных симпозиумах. Умения освоены, но допускаются незначительные ошибки, неточности,	Обучающийся демонстрирует полное соответствие следующих умений: представлять результаты научных исследований в теплоэнергетике в виде научных публикаций (статей, монографий), отчетов НИР, докладов на научно-технических конференциях и научных симпозиумах. Свободно оперирует приобретенными умениями, применяет их в

		испытывает значительные затруднения при оперировании умениями при их переносе на новые ситуации.	затруднения при аналитических операциях, переносе умений на новые, нестандартные ситуации.	ситуациях повышенной сложности.
<b>владеть:</b> методами представления результатов научных исследований в теплоэнергетике в виде научных публикаций (статей, монографий), отчетов НИР, докладов на научно-технических конференциях и научных симпозиумах	Обучающийся не владеет или в недостаточной степени владеет методами представления результатов научных исследований в теплоэнергетике в виде научных публикаций (статей, монографий), отчетов НИР, докладов на научно-технических конференциях и научных симпозиумах	Обучающийся владеет методами представления результатов научных исследований в теплоэнергетике в виде научных публикаций (статей, монографий), отчетов НИР, докладов на научно-технических конференциях и научных симпозиумах в неполном объеме, допускаются значительные ошибки, проявляется недостаточность владения навыками по ряду показателей, Обучающийся испытывает значительные затруднения при применении навыков в новых ситуациях.	Обучающийся частично владеет методами представления результатов научных исследований в теплоэнергетике в виде научных публикаций (статей, монографий), отчетов НИР, докладов на научно-технических конференциях и научных симпозиумах, навыки освоены, но допускаются незначительные ошибки, неточности, затруднения при аналитических операциях, переносе умений на новые, нестандартные ситуации.	Обучающийся в полном объеме владеет методами представления результатов научных исследований в теплоэнергетике в виде научных публикаций (статей, монографий), отчетов НИР, докладов на научно-технических конференциях и научных симпозиумах, свободно применяет полученные навыки в ситуациях повышенной сложности.
<b>ПК 6 - способность проводить патентный поиск заявок и патентов в области теплоэнергетики по источникам патентной литературы, определять патентную частоту разрабатываемых технических решений и составлять заявочные материалы (заявки) на предлагаемые изобретения в области теплотехники и промышленной теплоэнергетики</b>				
<b>знать:</b> методы проведения патентного поиска заявок и патентов в области теплоэнергетики по источникам патентной литературы	Обучающийся демонстрирует полное отсутствие или недостаточное соответствие следующих знаний: методы проведения патентного поиска заявок и патентов в области теплоэнергетики по источникам патентной литературы	Обучающийся демонстрирует неполное соответствие следующих знаний: методы проведения патентного поиска заявок и патентов в области теплоэнергетики по источникам патентной литературы. Допускаются значительные ошибки, проявляется недостаточность знаний, по ряду показателей, обучающийся испытывает значительные затруднения при	Обучающийся демонстрирует частичное соответствие следующих знаний: методы проведения патентного поиска заявок и патентов в области теплоэнергетики по источникам патентной литературы, но допускаются незначительные ошибки, неточности, затруднения при аналитических операциях.	Обучающийся демонстрирует полное соответствие следующих знаний: методы проведения патентного поиска заявок и патентов в области теплоэнергетики по источникам патентной литературы, свободно оперирует приобретенными знаниями.

		оперировании знаниями при их переносе на новые ситуации.		
<b>уметь:</b> определять патентную частоту разрабатываемых технических решений и составлять заявочные материалы (заявки) на предлагаемые изобретения в области теплотехники и промышленной теплоэнергетики	Обучающийся не умеет или в недостаточной степени умеет определять патентную частоту разрабатываемых технических решений и составлять заявочные материалы (заявки) на предлагаемые изобретения в области теплотехники и промышленной теплоэнергетики	Обучающийся демонстрирует неполное соответствие следующих умений: определять патентную частоту разрабатываемых технических решений и составлять заявочные материалы (заявки) на предлагаемые изобретения в области теплотехники и промышленной теплоэнергетики. Допускаются значительные ошибки, проявляется недостаточность умений, по ряду показателей, обучающийся испытывает значительные затруднения при оперировании умениями при их переносе на новые ситуации.	Обучающийся демонстрирует частичное соответствие следующих умений: определять патентную частоту разрабатываемых технических решений и составлять заявочные материалы (заявки) на предлагаемые изобретения в области теплотехники и промышленной теплоэнергетики. Умения освоены, но допускаются незначительные ошибки, неточности, затруднения при аналитических операциях, переносе умений на новые, нестандартные ситуации.	Обучающийся демонстрирует полное соответствие следующих умений: определять патентную частоту разрабатываемых технических решений и составлять заявочные материалы (заявки) на предлагаемые изобретения в области теплотехники и промышленной теплоэнергетики. Свободно оперирует приобретенными умениями, применяет их в ситуациях повышенной сложности.
<b>владеть:</b> методами проведения патентного поиска заявок и патентов в области теплоэнергетики по источникам патентной литературы	Обучающийся не владеет или в недостаточной степени владеет методами проведения патентного поиска заявок и патентов в области теплоэнергетики по источникам патентной литературы	Обучающийся владеет методами проведения патентного поиска заявок и патентов в области теплоэнергетики по источникам патентной литературы в неполном объеме, допускаются значительные ошибки, проявляется недостаточность владения навыками по ряду показателей, Обучающийся испытывает значительные затруднения при применении навыков в новых ситуациях.	Обучающийся частично владеет методами проведения патентного поиска заявок и патентов в области теплоэнергетики по источникам патентной литературы, навыки освоены, но допускаются незначительные ошибки, неточности, затруднения при аналитических операциях, переносе умений на новые, нестандартные ситуации.	Обучающийся в полном объеме владеет методами проведения патентного поиска заявок и патентов в области теплоэнергетики по источникам патентной литературы, свободно применяет полученные навыки в ситуациях повышенной сложности.

**Шкалы оценивания результатов промежуточной аттестации и их описание:  
Форма промежуточной аттестации: экзамен.**

Промежуточная аттестация обучающихся в форме экзамена проводится по результатам выполнения всех видов учебной работы, предусмотренных учебным планом по данной дисциплине (модулю), при этом учитываются результаты текущего контроля успеваемости в течение семестра. Оценка степени достижения обучающимися планируемых результатов обучения по дисциплине (модулю) проводится преподавателем, ведущим занятия по дисциплине (модулю) методом экспертной оценки. По итогам промежуточной аттестации по дисциплине (модулю) выставляется оценка «отлично», «хорошо», «удовлетворительно» или «неудовлетворительно».

К промежуточной аттестации допускаются только аспиранты, выполнившие все виды учебной работы, предусмотренные рабочей программой по дисциплине «Моделирование процессов и аппаратов промышленной теплоэнергетики» (прошли промежуточный контроль, выполнили весь объем работ, выступили с докладом на семинарском занятии)

Шкала оценивания	Описание
Отлично	Выполнены все виды учебной работы, предусмотренные учебным планом. Аспирант демонстрирует соответствие знаний, умений, навыков приведенным в таблицах показателей, оперирует приобретенными знаниями, умениями, навыками, применяет их в ситуациях повышенной сложности. При этом могут быть допущены незначительные ошибки, неточности, затруднения при аналитических операциях, переносе знаний и умений на новые, нестандартные ситуации.
Хорошо	Аспирант показывает достаточный уровень теоретических и практических знаний, свободно оперирует категориальным аппаратом. Умеет анализировать практические ситуации, но допускает некоторые погрешности. Ответ построен логично, материал излагается грамотно.
Удовлетворительно	Аспирант показывает знание основного учебного материала. В ответе не всегда присутствует логика изложения. Аспирант испытывает затруднения при приведении практических примеров.
Неудовлетворительно	Не выполнен один или более видов учебной работы, предусмотренных учебным планом. Аспирант демонстрирует неполное соответствие знаний, умений, навыков приведенным в таблицах показателей, допускаются значительные ошибки, проявляется отсутствие знаний, умений, навыков по ряду показателей, аспирант испытывает значительные затруднения при оперировании знаниями и умениями при их переносе на новые ситуации.

Фонды оценочных средств представлены в приложениях к рабочей программе.

## 7. Учебно-методическое и информационное обеспечение дисциплины

### а) основная литература:

1. Семенов, Б. А. Инженерный эксперимент в промышленной теплотехнике, теплоэнергетике и теплотехнологиях: учебное пособие / Б. А. Семенов. — 2-е изд., доп. — Санкт-Петербург: Лань, 2020. — 400 с. — ISBN 978-5-8114-1392-8. — Текст: электронный // Лань: электронно-библиотечная система. — URL: <https://e.lanbook.com/book/209639>.

2. Моисеев Б.В. Промышленная теплоэнергетика [Электронный ресурс]: учеб. / Б.В. Моисеев, Ю.Д. Земенков, С.Ю. Торопов. — Электрон. дан. — Тюмень: ТюмГНГУ, 2014. — 236 с.

3. Теплоэнергетика и теплотехника: Справочная серия: В 4 кн. Кн. 4. Промышленная теплоэнергетика и теплотехника: справочник [Электронный ресурс]: справ. — Электрон. дан. — Москва: Издательский дом МЭИ, 2007. — 632 с.

4. Сазанов Б.В. Промышленные теплоэнергетические установки и системы: учеб. пособие для вузов [Электронный ресурс]: учеб. пособие / Б.В. Сазанов, В.И. Ситас. — Электрон. дан. — Москва: Издательский дом МЭИ, 2014. — 275 с.

5. Теплообменные аппараты ТЭС: справочник: в 2 кн. Книга 1 [Электронный ресурс]: справ. / Даминов А.З. [и др.]. — Электрон. дан. — Москва: Издательский дом МЭИ, 2016. — 490 с.

### б) дополнительная литература:

1. Бакланова В.Г. Теплообменные аппараты низкотемпературных установок и систем термостатирования. Часть 1. «Аппараты трубчатого и пластинчато-ребристого типов» [Электронный ресурс]: учеб. пособие / В.Г. Бакланова, Ю.А. Шевич. — Электрон. дан. — Москва: МГТУ им. Н.Э. Баумана, 2011. — 68 с.

2. Денисенко В.В. Компьютерное управление технологическими процессами, экспериментом, оборудованием [Электронный ресурс] — Электрон. дан. — Москва: Горячая линия-Телеком, 2013. — 606 с.

3. Таранова Л.В. Теплообменные аппараты и методы их расчета: учебное пособие [Электронный ресурс]: учеб. пособие — Электрон. дан. — Тюмень: ТюмГНГУ, 2009. — 152 с.

4. Лавыгин В.М. Теплообменные аппараты ТЭС: учеб. пособие для вузов [Электронный ресурс]: учеб. пособие / Лавыгин В.М., Назмеев Ю.Г.. — Электрон. дан. — Москва: Издательский дом МЭИ, 2007. — 269 с.

### в) программное обеспечение и интернет-ресурсы:

Программное обеспечение не предусмотрено.

Варианты контрольных заданий по дисциплине представлены на сайтах: <http://i-exam.ru>.

Полезные учебно-методические и информационные материалы представлены на сайтах:

<https://e.lanbook.com/journal/2560>

<https://e.lanbook.com/journal/2416>

Электронная библиотека – <https://online.mospolytech.ru/course/view.php?id=7621>

ЭБС «Университетская библиотека онлайн» – <https://biblioclub.ru>

ЭБС «Лань» – <https://e.lanbook.com>

ЭБС «Znanium.com» – <https://new.znanium.com>

Образовательная платформа Юрайт – <https://urait.ru>

Национальная электронная библиотека – <https://rusneb.ru>

На компьютерах (кафедры, компьютерные классы) – по прямой ссылке <http://172.16.3.18:8080/docs/> справочная система «Техэксперт» (АО «Кодекс»)

## **8. Материально-техническое обеспечение дисциплины**

Специализированная учебная лаборатория кафедры «Промышленная теплоэнергетика» Ауд. АВ2406, оснащенная лабораторными установками:

- «Определение коэффициента температуропроводности стали методом регулярного режима»;
- «Определение коэффициента теплопередачи при вынужденном течении жидкости в трубе (труба в трубе)»;
- «Определение коэффициента теплопередачи методом регулярного режима»;
- «Определение коэффициента теплоотдачи при пузырьковом кипении жидкости на цилиндре»;
- «Определение коэффициента теплопроводности твердых тел методом цилиндрического слоя».

Мультимедийная аудитория кафедры «Промышленная теплоэнергетика» Ауд. АВ2415, оснащенная оргтехникой и мультимедиа средствами (проектор, ПК и др.), а также аудитории корпуса УРБАН.ТЕХНОГРАД Инновационно-образовательного комплексе «Техноград», который расположен на территории ВДНХ.

## **9. Методические рекомендации для преподавателя**

Преподавание дисциплины «Моделирование процессов и аппаратов промышленной теплоэнергетики» имеет своей целью ознакомить аспирантов с достижениями в области моделирования процессов и аппаратов промышленной теплоэнергетики, добиться уяснения ими эффективных методов моделирования и проектирования, расчета теплоэнергетического оборудования и установок, порядка их применения, привить им практические навыки использования этих знаний.

Преподавание дисциплины осуществляется в соответствии с ФГОС ВО.

*Целью* методических рекомендаций является повышение эффективности теоретических и практических занятий вследствие более четкой их организации преподавателем, создания целевых установок по каждой теме, систематизации материала по курсу, взаимосвязи тем курса, полного материального и методического обеспечения образовательного процесса.

*Средства обеспечения освоения дисциплины*

При изучении дисциплины рекомендуется использовать следующие средства:

- рекомендуемую основную и дополнительную литературу;
- методические указания и пособия;
- контрольные задания для закрепления теоретического материала;
- электронные версии федеральных законов, учебников и методических указаний для выполнения практических работ и самостоятельной работы аспирантов.

*Методические рекомендации по организации изучения дисциплины*

Для максимального усвоения дисциплины рекомендуется изложение лекционного материала с элементами обсуждения.

В качестве методики проведения практических занятий можно предложить:

1. Семинар – обсуждение существующих точек зрения на проблему и пути ее решения.

2. Тематические доклады, позволяющие вырабатывать навыки публичных выступлений.

Для максимального усвоения дисциплины рекомендуется проведение письменного опроса (тестирование) аспирантов по материалам дисциплины. Подборка вопросов для тестирования осуществляется на основе изученного теоретического материала.

Для освоения навыков поисковой и исследовательской деятельности аспирант пишет контрольную работу или реферат по выбранной (свободной) теме.

*Лекции* проводятся в основном посредством метода устного изложения с элементами проблемного подхода и беседы.

*Семинарские занятия* могут иметь разные формы (работа с исследовательской литературой, анализ данных нормативной и справочной литературы, слушание докладов и др.), выбираемые преподавателем в зависимости от интересов аспирантов и конкретной темы.

*Самостоятельная работа* аспирантов включает в себя элементы реферирования и конспектирования научно-исследовательской литературы, подготовки и написания научных текстов, отработку навыков устных публичных выступлений.

Проверка качества усвоения знаний в течение семестра осуществляется в устной форме, путем обсуждения проблем, выводимых на семинарах и письменной, путем выполнения аспирантами разных по форме и содержанию работ и заданий, связанных с практическим освоением содержания дисциплины. Аспиранты демонстрируют в ходе проверки умение анализировать значимость и выявлять специфику различных проблем и тем в рамках изучаемой дисциплины и ее компонентов, знание научной и учебно-методической литературы. Текущая проверка знаний и умений аспирантов также осуществляется через проведение ряда промежуточных тестирований. Итоговая аттестация по дисциплине предполагает экзамен, на которых проверяется усвоение материала, усвоение базовых понятий дисциплины.

Программа составлена в соответствии с Федеральным государственным образовательным стандартом высшего образования по направлению подготовки 13.06.01 «Электро- и теплотехника» и профилю «Промышленная теплоэнергетика».

Автор

Доцент кафедры «Промышленная теплоэнергетика»  
д.т.н., профессор

С.Д. Корнеев

Программа обсуждена на заседании кафедры «Промышленная теплоэнергетика».  
Протокол от 31.08.2020 г. № 1.

Заведующий кафедрой «Промышленная теплоэнергетика»

к.т.н., доцент

Л.А. Марюшин

Руководитель ООП

С.Д. Корнеев



**Структура и содержание дисциплины «Моделирование процессов и аппаратов промышленной теплоэнергетики»  
по направлению подготовки 13.06.01 «Электро- и теплотехника»**

Раздел	Семестр	Неделя семестра	Виды учебной работы, включая самостоятельную работу студентов, и трудоемкость в часах					Виды самостоятельной работы студентов					Формы аттестации		
			Л	П/С	Лаб	СРС	КСР	К.Р.	К.П.	РГР	Реферат	К/р	Э	З	
Второй семестр			2												
Тема 1-2 <b>Примеры физических задач, требующих применения методов математического моделирования для описания процессов и аппаратов промышленной теплоэнергетики и теплотехнологии. Задачи, требующие использования моделей с сосредоточенными параметрами. Задачи, требующие использования моделей с распределенными параметрами. Математические модели. Типы вычислительных задач. Корректность и обусловленность математических задач. Правило Адамара. Основные уравнения математической физики, используемые при моделировании процессов гидродинамики, тепло- и массообмена: уравнения неразрывности, движения, энергии, сохранения массы компонента смеси. Физический смысл их членов. Основные виды источников членов, используемых в этих уравнениях. Граничные условия первого, второго и третьего рода. Аналитические решения уравнений переноса для простейших случаев. Автомодельные задачи гидродинамики и теплообмена. Их решения.</b>	2	1	4			30	+								
	<i>Расчет пластинчатого рекуператора.</i>			2	1		4		16	+		+			
Тема 3 <b>Явление турбулентности. История его изучения. Переход от ламинарного течения к турбулентному. Перемежаемость. Структура турбулентного пограничного слоя. Модель обновления вязкого подслоя. Уравнения Рейнольдса для турбулентного течения. Тензор турбулентных напряжений. Описание корреляций, входящих в тензор турбулентных напряжений. Модели турбулентности. Модель пути перемешивания Прандтля. Кинетическая энергия турбулентности и скорость ее диссипации. Модель Колмогорова. Моделирование переноса теплоты и массы компонента в турбулентных течениях. Турбулентные аналоги чисел Прандтля и Шмидта.</b>	2	2	4			30	+								
	<i>Расчет змеевикового теплообменника с оребрением теплопередающей поверхности.</i>			2	2		4		16	+		+			

	<i>Расчёт температурных полей и эффективности одноходового или двухходового по холодному потоку теплообменника с перекрёстным током теплоносителей.</i>																
Тема 4	<b>Одномерные уравнения для описания процессов переноса теплоты в прямоточных и противоточных теплообменных аппаратах. Область применимости одномерных моделей. Уравнения кинетики химических реакций. Способы описания источников членов, связанных с образованием новых веществ и выделением теплоты за счет химических реакций в уравнениях переноса. Способы описания течений в аппаратах со сложной геометрией. Метод взаимопроникающих континуумов. Моделирование турбулентности в аппаратах со сложной геометрией</b>	2	3	4			30	+									
	<i>Проектный (по сухому воздуху) и поверочный (по влажному воздуху) расчёт холодильно - сушильного агрегата. Проектный расчёт космического радиационного теплообменника.</i>	2	3		4			16	+			+					
Тема 5	<b>Методы проверки математических моделей. Ошибки в моделях, связанные с неверным или недостаточно точным описанием физических процессов. Ошибки в алгоритмах. Вычислительные ошибки, связанные неточностью входных данных, округлением результатов, недостаточно точной аппроксимацией функций и производных. Проверка путем сопоставления результатов с частными экспериментами. Проверка выполнения балансовых соотношений, как по отдельным элементам моделируемого объекта, так и для всего объекта в целом. Проверка моделей по результатам, полученным в асимптотических случаях. Сравнение расчетов, проведенных по различным моделям. Проверка моделей на непротиворечивость.</b>	2	4	4			30	+									
	<i>Расчёт линии проводимости для тепловой трубы с сетчатой фитильной структурой. Решение задач оптимизации теплообмена.</i>	2	4		4			16	+			+					
	Форма аттестации	2															Э
	Всего часов по дисциплине в пятом семестре			16	16	0	184	+			+						

МИНИСТЕРСТВО ОБРАЗОВАНИЯ И НАУКИ РОССИЙСКОЙ ФЕДЕРАЦИИ  
ФЕДЕРАЛЬНОЕ ГОСУДАРСТВЕННОЕ БЮДЖЕТНОЕ ОБРАЗОВАТЕЛЬНОЕ УЧРЕЖДЕНИЕ ВЫСШЕГО ОБРАЗОВАНИЯ  
**«МОСКОВСКИЙ ПОЛИТЕХНИЧЕСКИЙ УНИВЕРСИТЕТ»**  
**(МОСКОВСКИЙ ПОЛИТЕХ)**

Направление подготовки: 13.06.01 Электро- и теплотехника  
ОП (профиль): «Промышленная теплоэнергетика»  
Форма обучения: очная

Кафедра: «Промышленная теплоэнергетика»

**ФОНД ОЦЕНОЧНЫХ СРЕДСТВ**  
**ПО ДИСЦИПЛИНЕ**

**«Моделирование процессов и аппаратов промышленной теплоэнергетики»**

Москва  
2020

Паспорт фонда оценочных средств

Моделирование процессов и аппаратов промышленной теплоэнергетики					
ФГОС ВО 13.06.01 Электро- и теплотехника					
КОМПЕТЕНЦИИ		Перечень компонентов	Технология формирования	Форма оценочного	Степени уровней освоения компетенций
ИНДЕКС	ФОРМУЛИРОВКА				
УК-2	способность проектировать и осуществлять комплексные исследования, в том числе междисциплинарные, на основе целостного системного научного мировоззрения с использованием знаний в области истории и философии науки	<p><b>знать:</b> основные методы проектир. и комплексных исслед. на основе целостного системного научного мировоззрения с использ. знаний в области истории и философии науки</p> <p><b>уметь:</b> проектировать и осуществлять компл. исслед., в том числе междисциплинарные, на основе целостного системного научного мировоззрения с использованием знаний в области истории и философии науки</p> <p><b>владеть:</b> методами проектирования и комплекс. исслед. на основе целостного системного научного мировоззрения с использованием знаний в области истории и философии науки</p>	Лекция, решение ситуационных задач, СРС	Экзамен, тестирование, решение ситуационных задач	<p>Базовый уровень: способен проектировать и осуществлять комплексные исследования, в том числе междисциплинарные, на основе целостного системного научного мировоззрения с использованием знаний в области истории и философии науки.</p> <p>Повышенный уровень: способен проектировать и осуществлять комплексные исследования, в том числе междисциплинарные, на основе целостного системного научного мировоззрения с использованием знаний в области истории и философии науки в нестандартных ситуациях с их последующим анализом</p>

ПК-5	<p>способность представлять результаты научных исследований в теплоэнергетике в виде научных публикаций (статей, монографий), отчетов НИР, докладов на научно-технических конференциях и научных симпозиумах</p>	<p><b>знать:</b> способы представления результатов научных исслед. в теплоэнергетике в виде научных публикаций, отчетов НИР, докладов на научно-технических конференциях и научных симпозиумах <b>уметь:</b> представлять результаты научных исследований в теплоэнергетике в виде научных публикаций, отчетов НИР, докладов на научно-технических конференциях и научных симпозиумах <b>владеть:</b> методами представления результатов научных исследований в теплоэнергетике в виде научных публикаций, отчетов НИР, докладов на научно-технических конференциях и научных симпозиумах</p>	<p>Лекция, семинарские занятия, решение ситуационных задач, СРС</p>	<p>Экзамен, тестирование, решение ситуационных задач</p>	<p>Базовый уровень: способен представлять результаты научных исследований в теплоэнергетике в виде научных публикаций (статей, монографий), отчетов НИР, докладов на научно-технических конференциях и научных симпозиумах в стандартных ситуациях. Повышенный уровень: способен представлять результаты научных исследований в теплоэнергетике в виде научных публикаций (статей, монографий), отчетов НИР, докладов на научно-технических конференциях и научных симпозиумах в нестандартных ситуациях с их последующим анализом</p>
ПК-6	<p>способность проводить патентный поиск заявок и патентов в области теплоэнергетики по источникам патентной литературы, определять патентную частоту разрабатываемых технических решений и составлять заявочные материалы (заявки) на предлагаемые изобретения в области теплотехники и промышленной теплоэнергетики</p>	<p><b>знать:</b> методы проведения патентного поиска заявок и патентов в области теплоэнергетики по источникам патентной литературы <b>уметь:</b> определять патентную частоту разрабатываемых технических решений и составлять заявочные материалы (заявки) на предлагаемые изобретения в области теплотехники и промышленной теплоэнергетики <b>владеть:</b> методами проведения патентного поиска заявок и патентов в области теплоэнергетики по источникам патентной литературы</p>	<p>Лекция, семинарские занятия, решение ситуационных задач, СРС</p>	<p>Экзамен, тестирование, решение ситуационных задач</p>	<p>Базовый уровень: способен проводить патентный поиск заявок и патентов в области теплоэнергетики по источникам патентной литературы, определять патентную частоту разрабатываемых технических решений и составлять заявочные материалы (заявки) на предлагаемые изобретения в области теплотехники и промышленной теплоэнергетики в стандартных ситуациях. Повышенный уровень: способен проводить патентный поиск заявок и патентов в области теплоэнергетики по источникам патентной литературы, определять патентную частоту разрабатываемых технических решений и составлять заявочные материалы (заявки) на предлагаемые изобретения в области теплотехники и промышленной теплоэнергетики в нестандартных ситуациях с их последующим анализом</p>

**Типовые контрольные задания или иные материалы, необходимые для оценки знаний, умений, навыков и (или) опыта деятельности, характеризующих этапы формирования компетенций в процессе освоения образовательной программы в рамках учебной дисциплины**

**Перечень практических работ по дисциплине**

1. Расчет пластинчатого рекуператора.
2. Расчет змеевикового теплообменника с оребрением теплопередающей поверхности.
3. Расчёт температурных полей и эффективности одноходового или двухходового по холодному потоку теплообменника с перекрёстным током теплоносителей.
4. Проектный (по сухому воздуху) и поверочный (по влажному воздуху) расчёт холодильно - сушильного агрегата.
5. Проектный расчёт космического радиационного теплообменника.
6. Расчёт линии проводимости для тепловой трубы с сетчатой фитильной структурой.
7. Решение задач оптимизации теплообмена.

**Вопросы для самоконтроля**

1. Каковы основные математические модели процессов и аппаратов промышленной теплоэнергетики и теплотехнологии, применяемые на практике.
2. Каковы особенности математических моделей процессов и аппаратов, применяемых в промышленной теплоэнергетике и теплотехнологии?
3. Каковы особенности математического моделирования тепловых эффектов при фазовых и химических превращениях?
4. Что такое скорость химической реакции и особенности ее протекания и математического моделирования?
5. Каковы основные виды режимов работы тепломассообменных аппаратов и особенности их математического моделирования?
6. Каковы причины, обуславливающие различие подходов к математическому моделированию тепловых процессов при различных уровнях температуры?
7. Какие основные виды режимов работы промышленного тепломассообменного оборудования для осуществления фазовых и химических превращений и их влияние на применяемые методы математического моделирования?

8. Как влияют различные факторы на величину скорости химической реакции и интенсивность процессов испарения и конденсации и особенности их учета в математических моделях?

9. Что такое тепловой эффект химической реакции и способы его учета в математических моделях процесса?

10. Как изменяется величина плотности теплового потока при изменении ориентации тепломассообменной поверхности в пространстве и ее влияние на математическую модель процесса?

11. Какие стадии процессов обработки веществ и материалов могут быть лимитирующими при фазовых и химических превращениях и как это скажется на их математических моделях?

12. Основные представления о математических моделях процессов и аппаратов промышленной теплоэнергетики и теплотехнологии.

13. Особенности тепломассообменных процессов при фазовых и химических превращениях и их математических моделей.

14. Базовая система дифференциальных уравнений тепломассопереноса при вынужденной и свободной конвекции однофазных потоках, фазовых и химических превращениях, используемая при их математическом моделировании.

15. Термодинамические основы процессов фазовых превращений и их использование при математическом моделировании процессов и аппаратов промышленной теплоэнергетики и теплотехнологии.

16. Граничные условия при математическом моделировании процессов переноса при фазовых и химических превращениях и без них.

17. Свойства растворов, обрабатываемых выпариванием и их учет в математических моделях процесса.

18. Кинетика химических реакций и ее учет при математическом моделировании процессов и аппаратов.

19. Виды и конструкции, режимы работы перегонных ректификационных установок. Специфика их математического моделирования.

20. Аккумуляторы теплоты и холода, в том числе с фазовыми и химическими превращениями, режимы их работы, особенности математического моделирования.

21. Химические реакторы для осуществления процессов с фазовыми изменениями, специфика их математического моделирования.

22. Процессы сорбции и десорбции при получении природного газа, существующие математические модели абсорберов и десорберов и их практическое применение.

23. Синтезгаз и возможности его получения и применения в промышленной теплоэнергетике. Проблемы математического моделирования процессов его получения.

24. Твердофазные аккумуляторы теплоты и холода. Их математические модели.

25. Влияние структурных и технологических факторов на кинетику химических процессов и их математические модели.

### Вопросы к экзамену

1. Примеры физических задач, требующих применения методов математического моделирования для описания процессов и аппаратов промышленной теплоэнергетики и теплотехнологии.
2. Задачи, требующие использования моделей с сосредоточенными параметрами.
3. Задачи, требующие использования моделей с распределенными параметрами.
4. Математические модели.
5. Типы вычислительных задач.
6. Корректность и обусловленность математических задач.
7. Основные уравнения математической физики, используемые при моделировании процессов гидродинамики, тепло- и массообмена: уравнения неразрывности, движения, энергии, сохранения массы компонента смеси. Физический смысл их членов.
8. Основные виды источниковых членов, используемых в уравнениях математической физики.
9. Граничные условия первого, второго и третьего рода.
10. Аналитические решения уравнений переноса для простейших случаев.
11. Автомодельные задачи гидродинамики и теплообмена. Их решения.
12. Явление турбулентности.
13. Переход от ламинарного течения к турбулентному.
14. Перемежаемость.
15. Структура турбулентного пограничного слоя.
16. Модель обновления вязкого подслоя.
17. Уравнения Рейнольдса для турбулентного течения.
18. Тензор турбулентных напряжений.
19. Описание корреляций, входящих в тензор турбулентных напряжений.
20. Модели турбулентности.
21. Модель пути перемешивания Прандтля.
22. Кинетическая энергия турбулентности и скорость ее диссипации.
23. Модель Колмогорова.
24. Моделирование переноса теплоты и массы компонента в турбулентных течениях.
25. Турбулентные аналоги чисел Прандтля и Шмидта.
26. Одномерные уравнения для описания процессов переноса теплоты в прямоточных и противоточных теплообменных аппаратах.
27. Область применимости одномерных моделей.
28. Уравнения кинетики химических реакций.
29. Способы описания источниковых членов, связанных с образованием новых веществ и выделением теплоты за счет химических реакций в уравнениях переноса.



30. Способы описания течений в аппаратах со сложной геометрией.
31. Метод взаимопроникающих континуумов.
32. Моделирование турбулентности в аппаратах со сложной геометрией.
33. Методы проверки математических моделей.
34. Ошибки в моделях, связанные с неверным или недостаточно точным описанием физических процессов.
35. Ошибки в алгоритмах.
36. Вычислительные ошибки, связанные неточностью входных данных, округлением результатов, недостаточно точной аппроксимацией функций и производных.
37. Проверка путем сопоставления результатов с частными экспериментами.
38. Проверка выполнения балансовых соотношений, как по отдельным элементам моделируемого объекта, так и для всего объекта в целом.
39. Проверка моделей по результатам, полученным в асимптотических случаях.
40. Сравнение расчетов, проведенных по различным моделям.
41. Проверка моделей на непротиворечивость.

Приложение 6

### Примеры задач для семинарских занятий

**Задача 1.** Выполнить расчет и подбор пароводяного подогревателя, исходя из следующих данных:

- Производительность установки  $Q_{ВПСУ} = 11$  ГДж/ч;
- Максимальная температура пара  $t_{нар} = 121$  °С;
- Максимальная температура воды на выходе из пароводяного подогревателя  $t_{н2} = 111$  °С;
- Максимальная температура конденсата на входе в охладитель конденсата  $t_{21} = 121$  °С;
- Максимальная температура конденсата на выходе из охладителя конденсата  $t_{22} = 95$  °С;
- Температура нагреваемой воды на входе в водоподогревательную установку  $t_{н1} = 70$  °С.

По заданию сетевая водоподогревательная установка состоит из двух блоков, в состав которых входят пароводяной теплообменник и охладитель пара.

Принципиальная схема сетевой водоподогревательной установки:

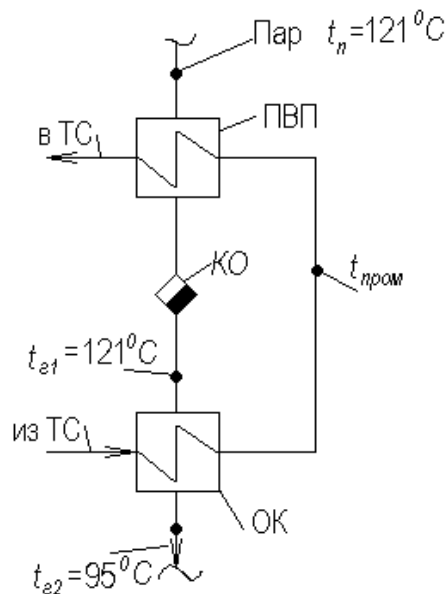


Рис. 1. Принципиальная схема сетевой водоподогревательной установки:  
 ПВП – пароводяной подогреватель; ОК – охладитель конденсата; КО –  
 конденсатоотводчик

Производим расчет одного блока, производительность которого определяется по формуле:

$$Q_{\text{бл}} = \frac{Q_{\text{ВПСУ}}}{2} = \frac{11}{2} = 5,5 \text{ ГДж/ч},$$

где:  $Q_{\text{ВПСУ}}$  – производительность установок, ГДж/ч;

Расход нагреваемой воды  $G_2$  находим по формуле:

$$G_2 = \frac{Q_{\text{бл}} \cdot 1000}{c(t_{n2} - t_{n1})} = \frac{5,5 \cdot 1000}{4,19(111 - 70)} = 32,02 \text{ м}^3/\text{ч},$$

где:  $Q_{\text{бл}}$  – теплопроизводительность блока, ГДж/ч;

$c$  – теплоемкость, кДж/кг<sup>0</sup>С;

$t_{n1}$ ,  $t_{n2}$  – температура воды на входе и выходе из подогревателя.

Теплопроизводительность пароводяного подогревателя  $Q_{\text{ПВП}}$  определяется по формуле:

$$Q_{\text{ПВП}} = \frac{Q_{\text{бл}} r}{r + (t_{\text{пар}} - t_{22})} = \frac{5,5 \cdot 519,3}{519,3 + (121 - 95)} = 5,238 \text{ ГДж/ч},$$

где:  $Q_{\text{бл}}$  – теплопроизводительность блока, ГДж/ч;

$r$  – удельная теплота парообразования,  $r = 525,4$  ккал/кг;

$t_{\text{пар}}$  – температура пара, <sup>0</sup>С;

$t_{22}$  – температура конденсата на выходе из охладителя конденсата, <sup>0</sup>С.

Расход пара  $G_1$  определяется по формуле:

$$G_1 = \frac{Q_{\text{ПВП}} \cdot 1000}{cr} = \frac{5,238 \cdot 1000}{4,19 \cdot 525,4} = 2,379 \text{ м}^3/\text{ч}$$

Теплопроизводительность охладителя конденсата  $Q_{\text{ОК}}$  определяем по уравнению:

$$Q_{\text{ОК}} = Q_{\text{бл}} - Q_{\text{ПВП}} = 5,5 - 5,238 = 0,262 \text{ ГДж/ч},$$

где:  $Q_{\text{бл}}$  – теплопроизводительность блока, ГДж/ч;

$Q_{\text{ПВП}}$  – теплопроизводительность подогревателя, ГДж/ч;

Температура нагреваемой воды в точке между охладителем конденсата и пароводяным подогревателем  $t_{\text{пром}}$  определяется по формуле:

$$t_{\text{пром}} = t_{\text{н1}} + \frac{Q_{\text{ок}}}{c \cdot G_2} = 70 + \frac{0,262 \cdot 10^3}{4,19 \cdot 32,02} = 71,95^\circ \text{C},$$

где:  $t_{\text{н1}}$  – температура нагреваемой воды на входе в водоподогреватель,  $^\circ\text{C}$ ;

$G_2$  – расход нагреваемой воды, т/ч;

$Q_{\text{ок}}$  – теплопроизводительность охладителя конденсата, ГДж/ч;

$c$  – теплоемкость, кДж/кг $^\circ\text{C}$ ;

Выбор типоразмера пароводяного подогревателя производим по расчетной площади сечения трубок, определяемой из формулы расхода воды:

$$G_2 = 3,6 \cdot \omega_2 \cdot \rho_2 \cdot f_{\text{труб}}^{\text{расч}},$$

где:  $G_2$  – расход нагреваемой воды, т/ч;

$\omega_2$  – скорость нагреваемой воды, м/с;

$\rho_2$  – плотность нагреваемой воды, кг/м $^3$ ;

Плотность определяется, исходя из выражения:

$$\rho_2 = 1000,3 - 0,06 \cdot \bar{t}_2 - 0,0036 \cdot \bar{t}_2^2,$$

где  $\bar{t}$  – средняя температура воды,  $^\circ\text{C}$ .

$$\bar{t}_2 = \frac{t_{\text{н2}} + t_{\text{пром}}}{2} = \frac{111 + 71,95}{2} = 91,475^\circ \text{C}$$

$$\begin{aligned} \rho_2 &= 1000,3 - 0,06 \cdot \bar{t}_2 - 0,0036 \cdot \bar{t}_2^2 = 1000,4 - 0,06 \cdot 91,475 - 0,0036 \cdot 91,475^2 \\ &= 964,78 \text{ кг} / \text{м}^3 \end{aligned}$$

Выражаем  $f_{\text{труб}}^{\text{расч}}$ , принимая скорость нагреваемой воды  $\omega_2 = 1$  м/с:

$$f_{\text{труб}}^{\text{расч}} = \frac{G_2}{3,6 \omega_2 \rho_2} = \frac{32,02}{3,6 \cdot 1 \cdot 964,78} = 0,009219 \text{ м}^2$$

По таблице технических характеристик горизонтальных пароводяных подогревателей по ОСТ 108.271.105 – 76 выбираем подогреватель ПП1 – 32– 7 – IV со следующими характеристиками:

1. Диаметр корпуса  $D_{\text{корп}} = 530$  мм;
2. Число ходов  $z = 4$ ;
3. Длина трубок  $L = 3000$  мм;
4. Число трубок  $N_{\text{труб}} = 232$ ;
5. Площадь нагрева  $F_{\text{нагр}} = 32,0$  м $^2$ ;
6. Площадь трубок  $f_{\text{труб}}^{\text{табл}} = 0,0090$  м $^2$ ;
7. Площадь межтрубного пространства  $f_{\text{межстр}} = 0,162$  м $^2$ .

Используя табличные значения выполним пересчет скорости воды, м/с:

$$\omega_2 = \frac{G_2}{3,6 \cdot f_{\text{труб}}^{\text{табл}} \cdot \rho_2} = \frac{32,02}{3,6 \cdot 0,0090 \cdot 964,69} = 1,02 \text{ м} / \text{с}$$

Находим коэффициент теплопередачи при турбулентном движении воды внутри трубок:

$$\alpha_2 = 4,19 \cdot (1210 + 18 \cdot \bar{t}_2 - 0,038 \cdot \bar{t}_2^2) \cdot \frac{\omega_2^{0,8}}{d_{вн}^{0,2}} =$$

$$= 4,19 \cdot (1210 + 18 \cdot 91,475 - 0,038 \cdot 91,475^2) \cdot \frac{1,02^{0,8}}{0,014^{0,2}} = 25380 \text{ кДж/ч} \cdot \text{м}^2 \cdot \text{гр}$$

где:  $\omega_2$  – скорость нагреваемой воды, м/с;

$\bar{t}$  – средняя температура воды,  $^{\circ}\text{C}$ ,

$d_{вн}$  – внутренний диаметр трубок, м.

Коэффициент теплоотдачи от пара к стенке определяется по формуле:

$$\alpha_1 = \frac{4,19 \cdot (4320 + 47,54 \cdot t_{пл} - 0,14 \cdot t_{пл}^2)}{\sqrt[4]{z_{np} \cdot d_n \cdot (t_{нап} - t_{см})}},$$

где:  $t_{пл}$  – температура пленки,  $^{\circ}\text{C}$ , определяем по уравнению

$$t_{пл} = 0,5 \cdot (t_{нап} + t_{см}),$$

где:  $t_{нап}$  – температура пара,  $^{\circ}\text{C}$ ;

$t_{см}$  – температура стенки, определяемая по формуле:

$$t_{см} = t_{нап} - \Delta t \cdot 0,5,$$

где:  $t_{нас}$  – температура насыщенного пара,  $^{\circ}\text{C}$ ;

$\Delta t$  – температурный напор,  $^{\circ}\text{C}$ , определяемый:

$$\Delta t = \frac{\Delta t_{\delta} - \Delta t_{\text{м}}}{\ln \frac{\Delta t_{\delta}}{\Delta t_{\text{м}}}}$$

где:  $\Delta t_{\delta}$  и  $\Delta t_{\text{м}}$  определяем по температурному графику:

$$\Delta t_{\text{м}} = t_{нап} - t_{н2} = 121 - 111 = 10^{\circ}\text{C}$$

$$\Delta t_{\delta} = t_{нап} - t_{пром} = 121 - 71,95 = 49,05^{\circ}\text{C}$$

$$\Delta t = \frac{49,05 - 10}{\ln \frac{49,05}{10}} = 24,556^{\circ}\text{C}$$

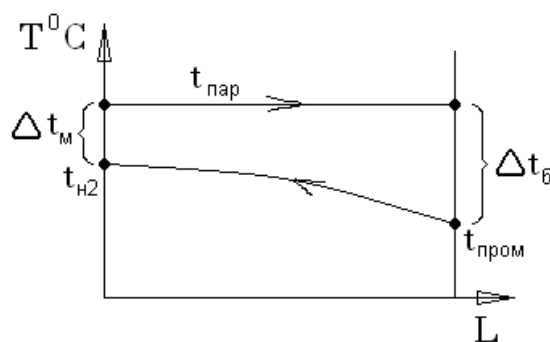


Рис. 2 График температур

$$t_{см} = 121 - 24,556 \cdot 0,5 = 108,72^{\circ}\text{C}$$

$$t_{пл} = 0,5 \cdot (121 + 108,72) = 114,86^{\circ}\text{C}$$

Подставляя полученные данные в формулу, найдем коэффициент теплоотдачи от пара к стенке:

$$\alpha_1 = \frac{4,19 \cdot (4320 + 47,54 \cdot 114,86 - 0,14 \cdot 114,86^2)}{\sqrt[4]{15,232 \cdot 0,016 \cdot (121 - 108,72)}} = 25270 \text{ кДж/ч} \cdot \text{м}^2 \cdot \text{гр}$$

Расчетный коэффициент теплопередачи определяется по формуле для плоской стенки:

$$k = \frac{1}{\frac{1}{\alpha_1} + \frac{\delta_{ст}}{\lambda_{ст}} + \frac{\delta_{нак}}{\lambda_{нак}} + \frac{1}{\alpha_2}},$$

где:  $\alpha_1, \alpha_2$  – коэффициенты теплоотдачи от пара к стенке и от стенке к нагреваемой воде,  $\text{кДж/ч} \cdot \text{м}^2 \cdot \text{гр}$ ;

$\delta_{ст}, \delta_{нак}$  – толщина стенки и толщина слоя накипи, м;

$\lambda_{ст}, \lambda_{нак}$  – коэффициенты теплопроводности для стенок труб и накипи,  $\text{кДж/ч} \cdot \text{м} \cdot \text{гр}$ .

$$k = \frac{1}{\frac{1}{25270} + \frac{0,001}{4,19 \cdot 90} + \frac{0,0005}{4,19 \cdot 2} + \frac{1}{25380}} = 7078 \text{ кДж/ч} \cdot \text{м}^2 \cdot \text{гр}$$

Уточненное значение температуры стенок трубок

$$t_{ст} = \frac{t_{нар} \alpha_1 + \bar{t}_2 \alpha_2}{\alpha_1 + \alpha_2} = \frac{121 \cdot 25270 + 91,475 \cdot 25380}{25270 + 25380} = 106,24^\circ \text{C}$$

Поскольку уточненное значение  $t_{ст}$  мало отличается от принятого для предварительного расчета, то пересчета величины коэффициента теплоотдачи от пара к стенке не производим.

Расчетная поверхность нагрева определяется по формуле,  $\text{м}^2$ :

$$F = \frac{Q_{ПВП}}{k \cdot \Delta t},$$

где:  $Q_{ПВП}$  – теплопроизводительность подогревателя, ГДж/ч;

$k$  – коэффициент теплопередачи,  $\text{кДж/ч} \cdot \text{м}^2 \cdot \text{гр}$ ;

$\Delta t$  – температурный напор,  $^\circ\text{C}$ .

Тогда расчетная площадь нагрева равна:

$$F = \frac{Q_{ПВП}}{k \cdot \Delta t} = \frac{5,238 \cdot 10^6}{7078 \cdot 24,56} = 30,13 \text{ м}^2$$

Так как расчетная площадь нагрева меньше площади нагрева теплообменника, значит подбор теплообменника сделан верно с запасом по нагреваемой поверхности.

Далее находим расход пара, т/ч:

$$D = \frac{Q_{ПВП}}{4,19 \cdot (h'' - h')},$$

где:  $h''$  и  $h'$  – энтальпия пара и воды при температуре  $121^\circ\text{C}$ ;

$$D = \frac{5,238 \cdot 10^3}{4,19 \cdot (646,7 - 121,3)} = 2,379 \text{ т/ч}$$

Определяем гидравлические потери в подогревателе по формуле:

$$\Delta p = \left( \frac{\lambda_{mp} \cdot l \cdot z}{d_{вн}} + \sum \xi \right) \cdot \frac{\omega_2^2 \cdot \rho_2}{2 \cdot 1000},$$

где:  $l$  – длина трубок, м;

$z$  – число ходов;

$\omega_2$  – скорость нагреваемой воды, м/с;

$\rho_2$  – плотность нагреваемой воды, кг/м<sup>3</sup>;

$\lambda_{mp}$  – коэффициент гидравлического трения, определяемый как:

$$\lambda_{mp} = 0,11 \cdot \left( \frac{K_{эке}}{d_{вн}} \right)^{0,25},$$

где:  $K_{эке}$  – коэффициент эквивалентной шероховатости внутренней поверхности трубы  $K_{эке} = 0,2 \text{ мм}$

$$\lambda_{mp} = 0,11 \cdot \left( \frac{0,0002}{0,014} \right)^{0,25} = 0,038$$

$\sum \xi$  – сумма местных сопротивлений, определяемая из уравнения:

$$\sum \xi = z \cdot 4,75 = 4 \cdot 4,75 = 19.$$

Определим потери давления:

$$\Delta p = \left( \frac{0,038 \cdot 3 \cdot 4}{0,014} + 19 \right) \frac{1,02^2 \cdot 964,78}{2 \cdot 1000} = 25,88 \text{ кПа}$$

Для проверки правильности расчетов определим гидравлические потери в зависимости от коэффициента загрязнения  $\psi = 2,3$

$$\Delta p = 9,81 \cdot (0,133 \cdot l_{mp} + 0,232) \cdot z \cdot \psi \cdot \omega^2,$$

где:  $l$  – длина трубок, м;

$z$  – число ходов;

$\omega_2$  – скорость нагреваемой воды, м/с;

$\psi$  – коэффициент загрязнения.

$$\Delta p = (0,133 \cdot 3 + 0,232) \cdot 4 \cdot 2,3 \cdot 1,02^2 \cdot 9,81 = 56,67 \text{ кПа}$$

Эта формула показывает, что из-за загрязнения, образующегося на стенках труб, потери давления возрастают в 2,2 раза.

**Задача 2.** Расчет и подбор охладителя конденсата.

Охладитель конденсата представляет собой водоводяной теплообменник. В качестве греющей среды используется конденсат с температурой на входе в теплообменник  $t_{21} = 121^\circ\text{C}$  и температурой на выходе из охладителя конденсата  $t_{22} = 95^\circ\text{C}$ . Подбор и расчет охладителя конденсата проводится аналогично подбору и расчету пароводяного теплообменника, производится по площади сечения трубок, принимая скорость нагреваемой воды  $\omega_2 = 1$  м/с.

Плотность рассчитывается по формуле (1.8). Здесь средняя температура  $\bar{t}_2^{ok}$  определяется:

$$\bar{t}_2^{ok} = \frac{t_{н1} + t_{пром}}{2} = \frac{70 + 71,95}{2} = 70,98^\circ\text{C}$$

Тогда найдем плотность нагреваемой воды:

$$\rho_2^{ok} = 1000,3 - 0,06 \cdot \bar{t}_2^{ok} - 0,0036 \cdot \bar{t}_2^{ok^2} = 1000,3 - 0,06 \cdot 70,98 - 0,0036 \cdot 70,98^2$$

$$= 977,90 \text{ кг} / \text{м}^3$$

Расход нагреваемой воды остается постоянным, определим расчетную поверхность труб:

$$f_{\text{труб}}^{\text{расч}} = \frac{G_2}{3,6 \cdot \omega_2 \cdot \rho_2} = \frac{32,02}{3,6 \cdot 1 \cdot 977,90} = 0,00909 \text{ м}^2$$

По таблице технических характеристик водоводяных подогревателей по ОСТ 34588-68 принимаем теплообменник №12, который имеет следующие конструктивные характеристики:

1. Диаметр корпуса  $D_{\text{корп}} = 219/207$  мм;
2. Длина трубок  $L = 3000$  мм;
3. Число трубок  $N_{\text{труб}} = 64$ ;
4. Площадь нагрева  $F_{\text{секц}} = 12,00$  м<sup>2</sup>;
5. Площадь сечения трубок  $f_{\text{труб}}^{\text{табл}} = 0,00985$  м<sup>2</sup>;
6. Площадь межтрубного пространства  $f_{\text{межстр}} = 0,02079$  м<sup>2</sup>;
7. Эквивалентный диаметр  $D_{\text{экв}} = 0,0215$  м;
8. Коэффициент  $B_{\text{мт}} = 10$ .

Действительная скорость нагреваемой воды определяется по формуле:

$$\omega_2 = \frac{G_2}{3,6 \cdot f_{\text{труб}}^{\text{табл}} \cdot \rho_2} = \frac{32,02}{3,6 \cdot 0,00985 \cdot 977,90} = 0,923 \text{ м} / \text{с}$$

Определим по аналогичной зависимости скорость конденсата в межтрубном пространстве:

$$\omega_{\text{мжс}} = \frac{G_1}{3,6 \cdot f_{\text{межстр}} \cdot \rho_1},$$

где:  $G_1$  – расход конденсата, т/ч;

$f_{\text{межстр}}$  - площадь межтрубного пространства, м<sup>2</sup>;

$\rho_1$  – плотность конденсата, кг/м<sup>3</sup>, определяется по формуле:

$$\rho_1^{ok} = 1000,3 - 0,06 \cdot \bar{t}_1 - 0,0036 \cdot \bar{t}_1^2,$$

где:  $\bar{t}_1$  - средняя температура конденсата, °С;

$$\bar{t}_1 = \frac{t_{21} + t_{22}}{2} = \frac{121 + 95}{2} = 108^{\circ} \text{С}$$

Подставляя значение средней температуры, определим плотность по:

$$\rho_1^{ok} = 1000,3 - 0,06 \cdot \bar{t}_1 - 0,0036 \cdot \bar{t}_1^2 = 1000,3 - 0,06 \cdot 108 - 0,0036 \cdot 108^2 = 951,83 \text{ кг} / \text{м}^3$$

Далее определим скорость конденсата:

$$\omega_{\text{мжс}} = \frac{G_1}{3,6 \cdot f_{\text{межстр}} \cdot \rho_1} = \frac{2,379}{3,6 \cdot 0,02079 \cdot 951,83} = 0,033 \text{ м} / \text{с}$$

Зная скорость конденсата и коэффициент, учитывающий конструкцию опор в межтрубном пространстве  $\varphi = 0,9$  (опоры-полки) определяем коэффициент теплоотдачи от конденсата к стенке трубок  $\alpha_1$ ,  $\text{кДж} / \text{ч м}^2 \text{гр}$ , по формуле:

$$\alpha_1 = 4,19 \cdot \varphi_1 \cdot (1210 + 18 \cdot \bar{t}_1 - 0,038 \cdot \bar{t}_1^2) \cdot \frac{\omega_{\text{мж}}^{0,8}}{d_{\text{экв}}^{0,2}} =$$

$$= 4,19 \cdot 0,9 \cdot (1210 + 18 \cdot 108 - 0,038 \cdot 108^2) \cdot \frac{0,033^{0,8}}{0,0215^{0,2}} = 1438 \text{кДж/ч} \cdot \text{м}^2 \cdot \text{гр}$$

Коэффициент теплоотдачи нагреваемой воды определяется, с учетом  $\varphi_2 = 1$  (учитывает вид трубок, применяются гладкие):

$$\alpha_2 = 4,19 \cdot \varphi_2 \cdot (1210 + 18 \cdot \bar{t}_2 - 0,038 \cdot \bar{t}_2^2) \cdot \frac{\omega_2^{0,8}}{d_{\text{вн}}^{0,2}} =$$

$$= 4,19 \cdot 1 \cdot (1210 + 18 \cdot 70,98 - 0,038 \cdot 70,98^2) \cdot \frac{0,923^{0,8}}{0,014^{0,2}} = 19070 \text{кДж/ч} \cdot \text{м}^2 \cdot \text{гр}$$

Определяем коэффициент теплопередачи аналогично как при расчете пароводяного подогревателя:

$$k = \frac{1}{\frac{1}{\alpha_1} + \frac{\delta_{\text{ст}}}{\lambda_{\text{ст}}} + \frac{\delta_{\text{нак}}}{\lambda_{\text{нак}}} + \frac{1}{\alpha_2}} = \frac{1}{\frac{1}{1438} + \frac{0,001}{4,19 \cdot 90} + \frac{0,0005}{4,19 \cdot 2} + \frac{1}{19070}} = 1234 \text{кДж/ч} \cdot \text{м}^2 \cdot \text{гр}$$

Площадь поверхности нагрева определяется по формуле:

$$F = \frac{Q_{\text{ок}}}{k \cdot \Delta t_{\text{ок}}},$$

$\Delta t_{\text{ок}}$  – температурный напор,  $^{\circ}\text{C}$ , определяемый:

$$\Delta t = \frac{\Delta t_{\bar{\theta}} - \Delta t_{\text{м}}}{\ln \frac{\Delta t_{\bar{\theta}}}{\Delta t_{\text{м}}}}$$

$$\Delta t_{\text{м}} = t_{\text{с}2} - t_{\text{н}1} = 95 - 70 = 25^{\circ}\text{C}$$

$$\Delta t_{\bar{\theta}} = t_{\text{нап}} - t_{\text{проп}} = 121 - 71,95 = 49,05^{\circ}\text{C}$$

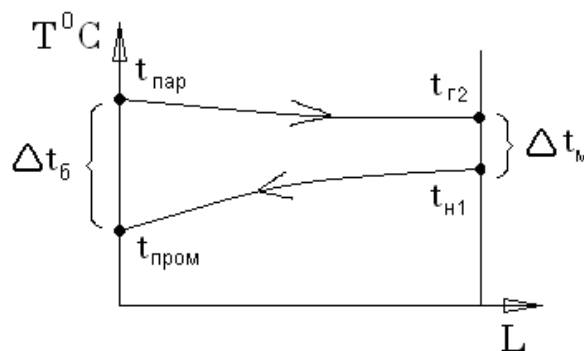


Рис. 3. График температур

$$\Delta t = \frac{49,05 - 25}{\ln \frac{49,05}{25}} = 35,68^{\circ}\text{C}$$

Расчетная площадь нагрева определяется из уравнения:

$$F = \frac{Q_{\text{ок}}}{k \cdot \Delta t_{\text{ок}}} = \frac{0,262 \cdot 10^6}{1234 \cdot 35,68} = 5,951 \text{м}^2$$



Находим число секций подогревателя длиной 4м по формуле:

$$n_{расч} = \frac{F_{расч}}{F_{секц}^{табл}},$$

где:  $F_{расч}$  – расчетная площадь поверхности нагрева, м<sup>2</sup>;

$F_{секц}^{табл}$  – площадь поверхности нагрева одной секции, м<sup>2</sup>.

$$n_{расч} = \frac{5,951}{12,00} = 0,500$$

Устанавливаем одну секцию длиной 4 м.

Определим потери давления в охладителе конденсата  $\Delta p_k$  нагреваемой среды, исходя из формулы:

$$\Delta p_k = \psi \cdot B_2 \cdot \omega_2^2 \cdot n_{секц},$$

где:  $\omega_2$  – скорость нагреваемой воды, м/с;

$n_{секц}$  – приведенное количество секций;

$\psi$  – коэффициент, учитывающий накипеобразование;

$B_2$  – потери давления в одной секции четырехметрового подогревателя,  $B_2 = 7,5$  кПа

$$\Delta p_k = \psi \cdot B_2 \cdot \omega_2^2 \cdot n_{секц} = 2,5 \cdot 7,5 \cdot 0,923^2 \cdot 1 = 15,97 \text{ кПа}$$

Потери давления в межтрубном пространстве теплообменника определяются по формуле:

$$\Delta p_{сп} = B_1 \cdot \omega_1^2 \cdot n_{секц},$$

где:  $\omega_1$  – скорость греющей воды, м/с;

$n_{секц}$  – приведенное количество секций;

$B_1$  – потери давления в межтрубном пространстве,  $B_1 = 10$  кПа

$$\Delta p_{сп} = 10 \cdot 0,033^2 \cdot 1 = 0,011 \text{ кПа}$$

**Задача 3.** Выполнить расчет пластинчатого теплообменника M10-BFG/L при следующих исходных данных:

1. Максимальная производительность теплообменника  $Q_{сп}^{max} = 6301 \text{ МДж} / \text{ч}$ ;
2. Температура нагреваемой воды на входе в теплообменник  $t_{н1} = 5 \text{ }^\circ\text{C}$ ;
3. Температура нагреваемой воды на выходе из теплообменника  $t_{н2} = 60 \text{ }^\circ\text{C}$ ;
4. Температура греющей воды на входе в теплообменник  $t_{г1} = 70 \text{ }^\circ\text{C}$ ;
5. Температура греющей воды на выходе из теплообменника  $t_{г2} = 20 \text{ }^\circ\text{C}$ .

Требования: располагаемые потери давления по ходу греющей и нагреваемой воды не должны превышать 20-60 кПа.

*Решение*

Расчет теплообменника начинаем с определения расходов греющей и нагреваемой среды по уравнению теплового баланса:

$$Q = c \cdot G_1 \cdot (t_{г1} - t_{г2}) \cdot k_{mn} = c \cdot G_2 \cdot (t_{н2} - t_{н1}),$$

$$G_1 = \frac{Q_{гг}^{max}}{c \cdot (t_{г1} - t_{г2})}, G_2 = \frac{Q_{гг}^{max}}{c \cdot (t_{н2} - t_{н1})}$$

где:  $Q_{гг}^{max}$  – максимальное количество теплоты, выделяемое на горячее

водоснабжение,  $\frac{МДж}{ч}$ ;

$c$  – теплоемкость,  $c=4,19 \frac{МДж}{кг \cdot ^\circ C}$ ;

$t_{r1}$  и  $t_{r2}$  - соответственно температуры греющей среды на входе и выходе из теплообменника,  $^\circ C$ ;

$t_{n1}$  и  $t_{n2}$  - соответственно температуры нагреваемой среды на входе и выходе из теплообменника,  $^\circ C$ ;

$k_{mn}$  - коэффициент, учитывающий теплотери от корпуса ТО и от поверхности пластин в окружающую среду.

$$G_1 = \frac{6301}{4,19 \cdot (70 - 20)} = 30,076 \text{ м}^3/\text{ч}$$

$$G_2 = \frac{6301}{4,19 \cdot (60 - 5)} = 27,342 \text{ м}^3/\text{ч}$$

Определяем температурный напор в теплообменном аппарате: по формуле:

$$\Delta t = \frac{\Delta t_{\bar{o}} - \Delta t_{\bar{m}}}{\ln \frac{\Delta t_{\bar{o}}}{\Delta t_{\bar{m}}}},$$

где:  $\Delta t_{\bar{o}}$  - разность температур сред на выходе из теплообменника,  $^\circ C$ ;

$\Delta t_{\bar{m}}$  - разность температур сред на входе в теплообменник,  $^\circ C$ .

$\Delta t_{\bar{o}}$  и  $\Delta t_{\bar{m}}$  определяем по рис. 4 (график температур)

$$\Delta t_{\bar{m}} = t_{r1} - t_{n2} = 70 - 60 = 10^\circ C$$

$$\Delta t_{\bar{o}} = t_{r2} - t_{n1} = 20 - 5 = 15^\circ C$$

$$\Delta t = \frac{\Delta t_{\bar{o}} - \Delta t_{\bar{m}}}{\ln \frac{\Delta t_{\bar{o}}}{\Delta t_{\bar{m}}}} = \frac{15 - 10}{\ln \frac{15}{10}} = 12,332^\circ C$$

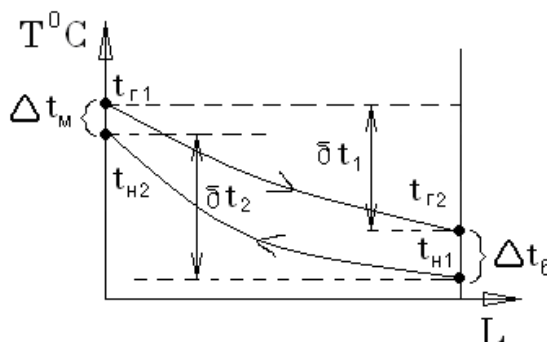


Рис.4. График температур

Температурный перепад будет равен:

$$\delta t_1 = t_{r1} - t_{r2} = 70 - 20 = 50^\circ C$$

$$\delta t_2 = t_{n2} - t_{n1} = 60 - 5 = 55^\circ C$$

Определим средние температуры греющего и нагреваемого теплоносителя:

$$t_{cp1} = \frac{t_{z1} - (t_{n2} + \Delta t) \cdot \frac{\delta t_1}{\delta t_2}}{1 - \frac{\delta t_1}{\delta t_2}}, \text{ } ^\circ \text{C}$$

$$t_{cp1} = \frac{t_{z1} - (t_{n2} + \Delta t) \cdot \frac{\delta t_1}{\delta t_2}}{1 - \frac{\delta t_1}{\delta t_2}} = \frac{70 - (60 + 12,332) \cdot \frac{50}{55}}{1 - \frac{50}{55}} = 46,68, \text{ } ^\circ \text{C}$$

$$t_{cp2} = t_{cp1} - \Delta t = 46,68 - 12,332 = 34,348, \text{ } ^\circ \text{C}$$

Плотность нагреваемой и греющей воды,  $\text{кг}/\text{м}^3$ , находим по формуле:

$$\rho = 1000,3 - 0,06 \cdot t_{cp} - 0,0036 \cdot t_{cp}^2$$

$$\rho_1 = 1000,3 - 0,06 \cdot t_{cp1} - 0,0036 \cdot t_{cp1}^2 = 1000,3 - 0,06 \cdot 46,68 - 0,0036 \cdot 46,68^2$$

$$= 989,655, \text{кг}/\text{м}^3$$

$$\rho_2 = 1000,3 - 0,06 \cdot t_{cp2} - 0,0036 \cdot t_{cp2}^2 = 1000,3 - 0,06 \cdot 34,35 - 0,0036 \cdot 34,35^2$$

$$= 993,992, \text{кг}/\text{м}^3$$

Характеристики теплообменника M10-BFG:

- максимальное число пластин 275 шт.;
- высота теплообменника 981 мм;
- эквивалентный диаметр канала 4,93 мм;
- поверхность нагрева пластины 0,24  $\text{м}^2$ ;
- площадь живого сечения канала 0,000835  $\text{м}^2$ ;
- диаметр патрубков ( $D_{нар} / D_{вн}$ ) 110/100 мм;
- коэффициент С в зависимости от типа каналов:  
0,2347 (Н) 0,1666 (М) 0,1112 (L)
- коэффициент В в зависимости от типа каналов:  
11,55 (Н) 8,20 (М) 5,47 (L)
- коэффициент  $B_k$  в зависимости от типа каналов:  
249 (Н) 89,3 (М) 51,9 (L)
- коэффициент  $B_{\Pi} = 0,6$ .

Примем число ходов, равным 4.

Определяем скорости движения нагреваемого и греющего теплоносителя:

$$\omega_n = \frac{G}{3,6 \cdot \rho \cdot f_{нагр}}, \text{ м}/\text{с},$$

где:  $G$  - расход греющей или нагреваемой среды, т/ч;

$\rho$  - плотность нагреваемой и греющей воды,  $\text{кг}/\text{м}^3$ ;

$f_{нагр}$  - площадь живого сечения патрубка,  $\text{м}^2$

$$f_{нагр} = \frac{\pi \cdot D_{вн}^2}{4} = \frac{3,14 \cdot 0,1^2}{4} = 0,00785 \text{ м}^2$$

$$\omega_{n1} = \frac{G_1}{3,6 \cdot \rho_1 \cdot f_{нагр}} = \frac{30,076}{3,6 \cdot 989,655 \cdot 0,00785} = 1,075, \text{ м}/\text{с}$$

$$\omega_{n2} = \frac{G_2}{3,6 \cdot \rho_2 \cdot f_{нагр}} = \frac{27,342}{3,6 \cdot 993,992 \cdot 0,00785} = 0,973, \text{ м}/\text{с}$$

Определим потери напора в патрубках:

$$\Delta p_n = 0,001 \cdot B_n \cdot \rho \cdot \omega_n^2,$$

где:  $B_n$  – коэффициент, учитывающий потери напора в зависимости от типа подогревателя, кПа.

$$\Delta p_{n1} = 0,001 \cdot B_n \cdot \rho_1 \cdot \omega_{n1}^2 = 0,001 \cdot 0,6 \cdot 989,655 \cdot 1,075^2 = 0,686, \text{кПа}$$

$$\Delta p_{n2} = 0,001 \cdot B_n \cdot \rho_2 \cdot \omega_{n2}^2 = 0,001 \cdot 0,6 \cdot 993,992 \cdot 0,973^2 = 0,564, \text{кПа}$$

Определяем максимально возможные потери напора в каналах:

$$\Delta p_k^{\text{пред}} = \Delta p_{\text{расч}} - \Delta p_n,$$

где:  $\Delta p_{\text{расч}}$  – располагаемые потери давления по ходу теплоносителя, в расчетах принимаем верхний предел, равный 60 кПа.

$$\Delta p_{k1}^{\text{пред}} = \Delta p_{\text{расч}} - \Delta p_{n1} = 60 - 0,686 = 59,314, \text{кПа}$$

$$\Delta p_{k2}^{\text{пред}} = \Delta p_{\text{расч}} - \Delta p_{n2} = 60 - 0,564 = 59,436, \text{кПа}$$

Далее определяем ориентировочную скорость нагреваемой воды в каналах:

$$\omega_{k2}^{\text{пред}} = \sqrt{\frac{\Delta p_{k2}^{\text{пред}}}{0,001 \cdot B_k \cdot \rho_2 \cdot x}}, \text{м/с}$$

где:  $x$  – число ходов;

$B_k$  – коэффициент, учитывающий потери напора в каналах, зависит от конструктивных особенностей подогревателя, кПа.

$$\omega_{k2}^{\text{пред}} = \sqrt{\frac{\Delta p_{k2}^{\text{пред}}}{0,001 \cdot B_k \cdot \rho_2 \cdot x}} = \sqrt{\frac{59,436}{0,001 \cdot 51,9 \cdot 993,992 \cdot 4}} = 0,537, \text{м/с}$$

Определим число каналов по нагреваемой воде:

$$N = \frac{G_2}{\omega_{k2}^{\text{пред}} \cdot \rho_2 \cdot f_{\text{кан}} \cdot 3,6},$$

где:  $f_{\text{кан}}$  – площадь живого сечения канала,  $\text{м}^2$

$$N = \frac{G_2}{\omega_{k2}^{\text{пред}} \cdot \rho_2 \cdot f_{\text{кан}} \cdot 3,6} = \frac{27,342}{0,537 \cdot 993,992 \cdot 0,000835 \cdot 3,6} = 17,051 \text{шт}$$

Принимаем к установке 17 штук.

Уточняем скорости движения воды:

$$\omega^{\text{факт}} = \frac{G}{3,6 \cdot N^{\text{уст}} \cdot \rho \cdot f_{\text{кан}}}, \text{м/с}$$

$$\omega_1^{\text{факт}} = \frac{G_1}{3,6 \cdot N^{\text{уст}} \cdot \rho_1 \cdot f_{\text{кан}}} = \frac{30,076}{3,6 \cdot 17 \cdot 989,655 \cdot 0,000835} = 0,595, \text{м/с}$$

$$\omega_2^{\text{факт}} = \frac{G_2}{3,6 \cdot N^{\text{уст}} \cdot \rho_2 \cdot f_{\text{кан}}} = \frac{27,342}{3,6 \cdot 17 \cdot 993,992 \cdot 0,000835} = 0,538, \text{м/с}$$

Теперь можно найти коэффициент теплоотдачи:

$$k = \frac{1}{\frac{1}{\alpha_1} + \frac{\delta_{\text{ст}}}{\lambda_{\text{ст}}} + \frac{\delta_{\text{нак}}}{\lambda_{\text{нак}}} + \frac{1}{\alpha_2}},$$

где:  $\alpha_1, \alpha_2$  – коэффициенты теплоотдачи от греющего теплоносителя к стенке и от стенки к нагреваемой воде,  $\text{кДж/ч} \cdot \text{м}^2 \cdot \text{гр}$ ;

$\delta_{\text{ст}}, \delta_{\text{нак}}$  – толщина стенки и толщина слоя накипи, м;

$\lambda_{ст}, \lambda_{нак}$  – коэффициенты теплопроводности для стенок труб и накипи,  $кДж/ч \cdot м \cdot гр$ .

$$\alpha = c \cdot B \cdot (1559 + 16,5 \cdot t_{cp} - 0,043 \cdot t_{cp}^2) \cdot (\omega^{факт})^{0,7},$$

где:  $B$  – коэффициент, зависящий от типа теплообменного аппарата.

а) теплоотдача от греющего теплоносителя к стенкам пластин:

$$\begin{aligned} \alpha_1 &= c \cdot B \cdot (1559 + 16,5 \cdot t_{cp1} - 0,043 \cdot t_{cp1}^2) \cdot (\omega_1^{факт})^{0,7} = \\ &= 4,19 \cdot 5,47 \cdot (1559 + 16,5 \cdot 46,68 - 0,043 \cdot 46,68^2) \cdot 0,595^{0,7} = 35610 \text{кДж/ч} \cdot \text{м}^2 \cdot \text{гр} \end{aligned}$$

б) теплоотдача от стенок пластин к нагреваемому теплоносителю:

$$\begin{aligned} \alpha_2 &= c \cdot B \cdot (1559 + 16,5 \cdot t_{cp2} - 0,043 \cdot t_{cp2}^2) \cdot (\omega_2^{факт})^{0,7} = \\ &= 4,19 \cdot 5,47 \cdot (1559 + 16,5 \cdot 34,35 - 0,043 \cdot 34,35^2) \cdot 0,538^{0,7} = 30830 \text{кДж/ч} \cdot \text{м}^2 \cdot \text{гр} \end{aligned}$$

$$R_{ст} = \frac{\delta_{ст}}{\lambda_{ст}} = \frac{0,0005}{13,07 \cdot 4,19} = 9,1 \cdot 10^{-6} \text{ м}^2 \cdot \text{гр} \cdot \text{ч} / \text{кДж}$$

$$R_{нак} = \frac{\delta_{нак}}{\lambda_{нак}} = \frac{0,0001}{2 \cdot 4,19} = 11,9 \cdot 10^{-6} \text{ м}^2 \cdot \text{гр} \cdot \text{ч} / \text{кДж}$$

$$k = \frac{1}{\frac{1}{35610} + \frac{0,0005}{13,07 \cdot 4,19} + \frac{0,0001}{2 \cdot 4,19} + \frac{1}{30830}} = 12260 \text{кДж/ч} \cdot \text{м}^2 \cdot \text{гр}$$

Определяем площадь нагрева:

$$F_{нагр} = \frac{Q_{гр}^{макс} \cdot 10^3}{k \cdot \Delta t} = \frac{6301 \cdot 10^3}{12260 \cdot 12,332} = 41,685, \text{ м}^2$$

Определим количество пластин:

$$n_{пл} = \frac{F_{нагр}}{F_{пл}},$$

где:  $F_{пл}$  - площадь нагрева одной пластины,  $\text{м}^2$ .

$$n_{пл} = \frac{F_{нагр}}{F_{пл}} = \frac{41,685}{0,24} = 173,69 \text{шт}$$

Принимаем к установке 174 пластины.

Уточняем потери напора:

$$\Delta p_{\kappa} = B_{\kappa} \cdot \rho \cdot (\omega^{факт})^2$$

$$\Delta p = \Delta p_n + \Delta p_{\kappa}$$

$$\Delta p_{\kappa 1} = B_{\kappa} \cdot \rho_1 \cdot \omega_1^{факт} = 51,9 \cdot 989,655 \cdot 0,595^2 = 18,17 \text{кПа}$$

$$\Delta p_{\kappa 2} = B_{\kappa} \cdot \rho_2 \cdot \omega_2^{факт} = 51,9 \cdot 993,992 \cdot 0,538^2 = 14,95 \text{кПа}$$

$$\Delta p_1 = \Delta p_{n1} + \Delta p_{\kappa 1} = 0,686 + 18,17 = 18,86 \text{кПа}$$

$$\Delta p_2 = \Delta p_{n2} + \Delta p_{\kappa 2} = 0,564 + 14,95 = 15,51 \text{кПа}.$$

Полные потери давления удовлетворяют условию максимально допустимого значения потерь давления  $\Delta p \leq 60 \text{ кПа}$ , поэтому подбор числа пакетов и количества каналов осуществлен верно.