

Документ подписан простой электронной подписью

Информация о владельце:

ФИО: Максимов Алексей Борисович

Должность: директор департамента по образовательной политике

Дата подписания: 10.10.2023 15:02:26

Уникальный программный ключ:

8db180d1a3f02ac9e60521a5672742735c18b1d6

Л. А. ДМИТРИЕВА

ДЕТАЛИ МАШИН И ОСНОВЫ КОНСТРУИРОВАНИЯ

КРАТКИЙ КУРС. ПРИМЕРЫ РАСЧЕТОВ

Рекомендовано федеральным государственным бюджетным образовательным учреждением высшего профессионального образования «Московский государственный технологический университет «СТАНКИН» в качестве учебного пособия для студентов высших учебных заведений, обучающихся по направлениям подготовки «Стандартизация и метрология», «Управление качеством»



Москва, 2013

УДК 62-772.2
ББК 30.12
Д53

Рецензент
Доктор технических наук, профессор кафедры
«Техническая механика» МГУЛ
Ю. Г. Лапшин

Работа подготовлена на кафедре «Детали машин»
Московского государственного машиностроительного университета
/Университет машиностроения/

Дмитриева Л.А.
Д53 Детали машин и основы конструирования. Краткий курс. При-
меры расчетов : учебное пособие для вузов / Л. А. Дмитриева. – М. :
ИД «Спектр», 2013. – 276 с.: ил.
ISBN 978-5-4442-0049-0

Приведены справочные данные, методика конструирования редукто-
ров, примеры расчетов передач, проектирование валов и подбор подшип-
ников качения, необходимые для выполнения курсовых проектов.

Предназначено для студентов, обучающихся по направлениям подго-
товки «Стандартизация и метрология», «Управление качеством».

УДК 62-772.2
ББК 30.12

ОГЛАВЛЕНИЕ

ПРЕДИСЛОВИЕ	5
Глава 1. ОБЩИЕ ПОЛОЖЕНИЯ	7
2. ТЕОРЕТИЧЕСКОЕ СОДЕРЖАНИЕ КУРСА «ДЕТАЛИ МАШИН И ОСНОВЫ КОНСТРУИРОВАНИЯ»	8
Глава 3. КУРСОВОЙ ПРОЕКТ	10
Глава 4. ОСНОВНЫЕ КРИТЕРИИ РАБОТОСПОСОБНОСТИ	13
Глава 5. ОБЩАЯ ХАРАКТЕРИСТИКА МАШИН, УЗЛОВ И ДЕТАЛЕЙ	15
Глава 6. РАСЧЕТЫ ПРОЕКТИРОВОЧНЫЕ И ПРОВЕРОЧ- НЫЕ	17
Глава 7. КИНЕМАТИЧЕСКИЙ И СИЛОВОЙ РАСЧЕТ ПРИ- ВОДА	19
7.1. Общие сведения	19
7.2. Пример кинематического и силового расчета привода ленточного конвейера	23
Глава 8. ЗУБЧАТЫЕ ПЕРЕДАЧИ С ЦИЛИНДРИЧЕСКИМИ КОЛЕСАМИ	31
8.1. Общие сведения	31
8.2. Прочностной расчет зубчатой цилиндрической передачи внешнего зацепления	34
8.3. Пример расчета зубчатой цилиндрической косозубой передачи	64
Глава 9. ЧЕРВЯЧНЫЕ ЦИЛИНДРИЧЕСКИЕ ПЕРЕДАЧИ	78
9.1. Общие сведения	78
9.2. Прочностной расчет червячной цилиндрической пере- дачи	83
9.3. Пример расчета червячной передачи	105
Глава 10. ЦЕПНЫЕ ПЕРЕДАЧИ	115
10.1. Общие сведения	115
10.2. Пример расчета цепной передачи	117

Глава 11. РЕМЕННЫЕ ПЕРЕДАЧИ	127
11.1. Общие сведения	127
11.2. Пример расчета клиноременной передачи	140
Глава 12. РАЗРАБОТКА КОНСТРУКЦИЙ ОДНОСТУПЕНЧАТЫХ РЕДУКТОРОВ НА СТАДИИ ЭСКИЗНОГО ПРОЕКТИРОВАНИЯ	151
12.1. Особенности конструирования отдельных деталей и узлов одноступенчатых редукторов	151
12.2. Примеры выполнения эскизных компоновок одноступенчатых редукторов	164
Глава 13. ВАЛЫ РЕДУКТОРОВ	181
13.1. Общие сведения	181
13.2. Пример расчета тихоходного вала цилиндрического редуктора	197
Глава 14. ПОДШИПНИКИ КАЧЕНИЯ	207
14.1. Общие сведения	207
14.2. Пример проверки пригодности конических роликовых и шариковых радиальных однорядных подшипников для опор тихоходного вала редуктора с цилиндрическими зубчатыми колесами	216
Глава 15. СОЕДИНЕНИЯ ДЕТАЛЕЙ МАШИН	222
15.1. Резьбовые соединения	222
15.2. Соединения вал-ступица	230
Глава 16. МЕХАНИЧЕСКИЕ МУФТЫ ПРИВОДОВ	235
16.1. Назначения и типы механических муфт	235
16.2. Дисковые фрикционные муфты	237
16.3. Комбинированные муфты	240
КОНТРОЛЬНЫЕ ВОПРОСЫ ПО КУРСУ «ДЕТАЛИ МАШИН И ОСНОВЫ КОНСТРУИРОВАНИЯ»	241
ЗАКЛЮЧЕНИЕ	244
СПИСОК ИНФОРМАЦИОННЫХ ИСТОЧНИКОВ	245
ПРИЛОЖЕНИЯ	247

ПРЕДИСЛОВИЕ

Учебное пособие «Детали машин и основы конструирования. Краткий курс. Примеры расчетов» предназначено для студентов, обучающихся по направлениям подготовки ВПО «Стандартизация и метрология», «Управление качеством». Также может быть полезно студентам других направлений, изучающих курс «Детали машин и основы конструирования», в технических вузах.

Содержание учебного пособия составлено так, чтобы изучая теоретическую часть, студент мог работать над курсовым проектом (курсовой работой).

Краткий курс предусматривает изложение только отдельных видов передач и соединений, наиболее часто используемых при курсовом проектировании приводов машин. Краткое изложение позволит студентам ускорить изучение дисциплины, акцентируя внимание на наиболее важных разделах курса, и существенно облегчит работу над курсовым проектом (курсовой работой). В пособии подробно рассмотрены основные виды передач с примерами расчетов: зубчатые, червячные, ременные, цепные и некоторые виды соединений: резьбовые и соединения вал–ступица. В помощь студентам при проектировании редуктора подробно изложено конструирование тихоходного вала с расчетами на прочность и построением эпюр нагрузок, предусмотрен подбор подшипников качения. Представлены эскизы компоновки одноступенчатых редукторов.

В основных главах предусмотрена теоретическая часть и пример расчета. Основные положения изложены по единой методике. Учебное пособие состоит из 16 глав. Нумерация рисунков, формул и таблиц соответствует нумерации глав. «Рис. 8.5» обозначает принадлежность к главе 8, порядковый номер рисунка 5; формулы, таблицы пронумерованы по такому же принципу.

Методические и справочные материалы, представленные в пособии, облегчают работу над курсовым проектом (курсовой работой) и могут быть использованы для работы на технических кафедрах, в том числе профилирующих.

В заключительной части учебного пособия приведены вопросы для контроля полученных знаний.

Учебное пособие написано с использованием общепринятых технических терминов, соответствующих ГОСТов и установившихся методик по расчету и проектированию.

Приведенные рекомендации по конструированию и отдельные конструктивные решения отражают современный уровень отечественного машиностроения.

Глава 1

ОБЩИЕ ПОЛОЖЕНИЯ

Курс «Детали машин и основы конструирования» является связующим звеном между общетехническими и специальными дисциплинами. Знания курса базируются на изучении предметов: математики, физики, химии, технологии конструкционных материалов, теоретической механики, сопротивления материалов, взаимозаменяемости, стандартизации и технических измерений, черчения.

Целью изучения дисциплин «Детали машин и основы конструирования» или «Детали приборов и основы конструирования» является ознакомление с конструкцией, работой, критериями работоспособности, основами расчета и принципами конструирования деталей и узлов машин (приборов) *общемашиностроительного назначения*.

Опыт проектирования различных конструкций обобщен в ГОСТах, некоторые размеры элементов конструкций при проектировании не рассчитываются, а принимаются в соответствии с опытом проектирования аналогичных конструкций. Умение работать с ГОСТами и рекомендациями, пользоваться ими является одной из задач курсового проектирования.

В результате изучения дисциплины студенты должны овладеть навыками выбора материала и рациональной термообработки, расчета и конструирования деталей и узлов машин, а также всего привода, освоить требования к оформлению технической документации, составлению спецификаций, оформлению расчетно-пояснительной записки, приобрести опыт выполнения проектно-конструкторских работ по решению технических задач в области машиностроения. Теоретические знания закрепляются выполнением курсового проекта или курсовой работой.

Изучение дисциплины под классическим названием «Детали машин» способствует подготовке конструкторов широкого профиля, создателей новой техники, специалистов, вносящих большой творческий вклад в создание материальных ценностей.

Глава 2

ТЕОРЕТИЧЕСКОЕ СОДЕРЖАНИЕ КУРСА «ДЕТАЛИ МАШИН И ОСНОВЫ КОНСТРУИРОВАНИЯ»

Значение и содержание раздела курса. Определения: деталь, сборочная единица, узел. Стандартизация и унификация узлов и деталей. Стандартизация методов расчетов. Виды стандартов, нормальные ряды размеров и параметров.

Основы расчетов и конструирования деталей и узлов машин. Критерии работоспособности и требования, предъявляемые к узлам и деталям машин. Виды нагрузок и напряжений. Расчеты на прочность. Факторы, влияющие на прочность и сопротивление усталости. Пути повышения сопротивления усталости. Расчет по допускаемым напряжениям и запасам прочности. Расчет на долговечность по сопротивлению усталости при постоянном и переменном режимах нагружения. Различные виды эквивалентных режимов. Трение и изнашивание в машинах. Виды пар трения. Расчет на износостойкость.

Передачи. Классификация передач. Общие кинематические и силовые зависимости для передач.

Зубчатые передачи. Достоинства и недостатки. Классификация. Материалы и термообработка зубчатых колес. Виды разрушений и виды расчетов закрытых и открытых зубчатых передач. Силы в зацеплении. Расчет цилиндрических зубчатых передач по контактным напряжениям и на излом зуба. Основные сведения об изготовлении и геометрии.

Червячные передачи. Общая характеристика. Достоинства и недостатки. Классификация. Критерии работоспособности и виды расчетов червячных передач. Материалы червячной пары. Силы в зацеплении. Коэффициент полезного действия червячной передачи. Расчет по контактным напряжениям и на излом зуба. Расчет тела червяка на прочность и жесткость. Тепловой расчет червячного редуктора.

Цепные передачи. Общие сведения. Достоинства и недостатки. Виды цепей. Звездочки цепных передач. Геометрия цепной передачи. Кинематика и динамика цепной передачи. Критерии работоспособности цепных передач и их расчет. Смазка цепных передач.

Ременные передачи. Достоинства и недостатки. Виды ремней. Способы натяжения ремней. Геометрия ременной передачи. Силы и напряжения в ремне. Критерии работоспособности. Плоскоременные передачи. Расчет по тяговой способности. Клиноременные передачи и их расчет. Шкивы ременных передач.

Оси и валы. Общие сведения. Критерии работоспособности и виды расчетов. Материалы валов и осей. Приближенный расчет вала. Конструирование валов и осей. Расчет вала на прочность и сопротивление усталости.

Подшипники. Назначение и общая классификация.

Подшипники качения. Достоинства и недостатки. Классификация подшипников. Обозначение. Критерии работоспособности и виды расчетов. Материалы. Подбор стандартных подшипников по динамической и статической грузоподъемности.

Подшипники скольжения. Общие сведения и классификация.

Соединения. Классификация и области применения. Достоинства и недостатки. Резьбовые соединения. Шпоночные, шлицевые и профильные соединения. Соединения деталей с натягом.

Муфты. Основные понятия и классификация муфт. Глухие муфты. Подвижные муфты. Муфты сцепные управляемые и самоуправляемые. Комбинированные муфты.

Глава 3

КУРСОВОЙ ПРОЕКТ

Объем курсового проекта (курсовой работы) – три листа графической части и расчетно-пояснительная записка.

Лист № 1

Сборочный чертеж редуктора

Сборочный чертеж редуктора выполняют в двух-трех проекциях с разрезами, сечениями, дополнительными видами и надписями, необходимыми для понимания конструкции и принципа работы. Чертеж должен содержать изображение всех входящих в редуктор деталей, давать полное представление о конструкции каждой детали. Чертеж выполняют на листе ватмана формата А1 в масштабе 1:1. Некоторые дополнительные виды и разрезы допускается изображать в уменьшенном масштабе (М 1:2 или М 1:2,5).

Не допускается изображать детали резьбовых соединений упрощенно. При их вычерчивании обязательно показывают зазоры между болтом (винтом) и отверстием детали, запасы резьбы и глубину сверления. Крепежные изделия одного типоразмера допускается изображать один раз, показывая положение остальных осевыми линиями. Подшипники качения вычерчивают упрощенно: одну сторону в разрезе, другую – условно.

Изображения деталей зубчатых и червячных пар выполняют в соответствии с ГОСТ 2.402–68.

На чертеже проставляют следующие размеры:

- габаритные (длину, ширину, высоту);
- сопряженные (посадочные), оговаривающие посадки подшипников, зубчатых колес, шкивов, муфт, крышек, колец и т.д. (посадки одинаковых деталей допускается проставлять один раз);
- установочные и присоединительные (размеры основания редуктора, размеры между осями отверстий под крепежные болты и диаметры этих отверстий, диаметры и длины выступающих концов валов и т.п.);

- основные, характеризующие редуктор (межосевые расстояния передач, начальные диаметры зубчатых колес, числа и углы наклона зубьев, модули зацеплений);
- регулировочные с предельными отклонениями, необходимые для нормальной работы редуктора;
- определяющие минимальный и максимальный уровни масла.

Кроме того, на листе приводят технические требования, техническую характеристику и номера позиций всех деталей и сборочных единиц, основную надпись.

Технические требования должны отражать дополнительные данные о сборке, регулировке, изготовлении и эксплуатации редуктора (регулировку подшипников и зацеплений, способ герметизации плоскости разъема корпуса, объем заливаемого масла и периодичность его замены, режим обкатки и др.).

В технической характеристике редуктора приводят: передаточное число, момент на выходном валу, частоту вращения тихоходного (быстроходного) вала редуктора и т.п.

Номера позиций располагают параллельно основной надписи чертежа вне контура изображения и группируются горизонтально или вертикально.

Основная надпись выполняется и заполняется в соответствии с ГОСТ 2.104–68.

Для листа № 1 составляют спецификацию в соответствии с ГОСТ 2.108–68, в которую записывают все документы курсового проекта.

Лист № 2

Рабочие чертежи деталей

Рабочие чертежи деталей выполняют на листе ватмана формата А1, разбитом на форматы по ГОСТ 2.301–68, достаточные для изображения деталей в масштабе 1:1. Дополнительные сечения, виды и разрезы допускается изображать в уменьшенном масштабе (М 1:2 или М 1:2,5). Перечень и количество деталей назначает преподаватель при выдаче задания на курсовой проект.

Деталь изображают в том положении, в котором производят обработку основных ее поверхностей.

Чертеж детали должен содержать все данные, определяющие ее форму, размеры, предельные отклонения размеров и формы, шероховатость поверхностей, марку материала, вид термообработки с указанием предельных значений твердости и другие сведения, необходимые для изготовления и контроля детали.

Лист № 3

Чертеж общего вида привода

Чертеж общего вида привода выполняют в масштабе, предусмотренном ГОСТ 2.302–68, в двух-трех проекциях. Чертеж должен давать полное представление о конструкции привода, его эксплуатационных характеристиках, основных размерах, присоединительных поверхностях узлов, сборочных единицах и деталях, составляющих привод.

Узлы, сборочные единицы и детали привода изображают на чертеже упрощенно, опуская мелкие конструктивные элементы деталей (фаски, радиусы закруглений, проточки и т.п.). Крепежные изделия (кроме фундаментных болтов) показывают осевыми линиями.

На чертеже привода должны быть приведены:

- изображения всех элементов привода;
- габаритные, присоединительные и монтажные размеры;
- технические требования к монтажу привода;
- техническая характеристика привода;
- план фундамента;
- обозначения узлов привода в виде выносок на полках.

Глава 4

ОСНОВНЫЕ КРИТЕРИИ РАБОТОСПОСОБНОСТИ

Любой механизм (машина) состоит из стандартных деталей и узлов (подшипников, болтов, муфт и т.д.), что упрощает создание различных конструкций и удешевляет их изготовление.

Детали и узлы машин должны удовлетворять условиям: прочности, жесткости, износостойкости, теплостойкости, виброустойчивости, быть работоспособными.

Работоспособность – состояние детали, при котором она способна выполнять заданные функции с параметрами, установленными требованиями нормативно-технической документации.

Прочность – свойство материалов детали в определенных условиях и пределах, не разрушаясь, воспринимать те или иные воздействия (нагрузки, неравномерные температурные поля и другие виды воздействия). В расчетах на прочность деталей и конструкций широко используются результаты, полученные в теории стержней, пластин, в теории упругости, пластичности и ползучести, в механике разрушений.

Жесткость – способность деталей сопротивляться изменению их форм под действием приложенных нагрузок; противоположную характеристику называют *податливостью*.

Износостойкость – сопротивление деталей машин и других трущихся изделий изнашиванию. *Изнашивание* – процесс разрушения поверхностных слоев при трении, приводящий к постепенному изменению размеров, формы, массы и состояния поверхности деталей, т.е. износу. *Износ* – результат процесса изнашивания.

Теплостойкость – способность деталей сохранять нормальную работоспособность в допустимых пределах температурного режима, вызываемого рабочим процессом машин и трением в их механизмах.

Виброустойчивость – способность деталей и узлов работать в нужном режиме без недопустимых колебаний (вибраций).

Характеристики *прочности, пластичности и твердости* определяют при постепенно возрастающих нагрузках, они служат для оценки статической прочности материала. *Сопротивление усталости* определяют при циклически меняющихся нагрузках, по ней судят о работоспособности материала при переменных напряжениях.

Сопротивление усталости – способность сопротивляться возникновению и развитию трещины под влиянием многократно повторяющихся нагружений.

Пластичность – способность получать значительную деформацию, остающуюся после снятия нагрузки, эту деформацию называют остаточной.

Твердость – способность сопротивляться при местных контактных воздействиях пластической деформации или хрупкому разрушению в поверхностном слое.

В современном машиностроении должно уделяться внимание к дополнительным требованиям деталей и узлов машин, таким как:

- использование дешевых и недефицитных материалов;
- коррозионная стойкость;
- простота изготовления и технологичность;
- снижение массы деталей;
- удобство эксплуатации;
- стандартизация;
- транспортабельность;
- эстетическая красота форм (дизайн);
- экономичность конструкции.

Вследствие непрерывно возрастающих требований к быстроходности, экономичности, надежности и к снижению массы машин расчеты на прочность становятся все более сложными. В этих расчетах должны учитываться различные режимы работы, реальные свойства материалов, условия нагружения, технологические, эксплуатационные факторы.

Глава 5

ОБЩАЯ ХАРАКТЕРИСТИКА МАШИН, УЗЛОВ И ДЕТАЛЕЙ

В учебном пособии рассмотрены теоретические основы расчетов и конструирования деталей и сборочных узлов общего назначения. Можно выделить три основные группы, изучаемые в курсе:

- 1) механические передачи (зубчатые, червячные, цепные, ременные);
- 2) детали и узлы передач (валы, подшипники, муфты);
- 3) детали соединений (болты, винты и др.).

По характеру рабочего процесса и назначению машины можно выделить три вида, рассматриваемые в курсе: I – *машины-двигатели*, преобразующие тот или иной вид энергии в механическую работу (электродвигатели и др.); II – *машины-преобразователи* (генераторы), преобразующие механическую энергию (полученную от машины-двигателя) в другой вид энергии (например, электрические машины-генераторы тока); III – *рабочие машины*, использующие механическую энергию, получаемую от машины-двигателя, для выполнения транспортных операций (конвейеры, подъемные краны и т.д.).

Деталью называют изделие из однородного материала, изготовленное без применения сборочных операций или с использованием местных соединительных операций (сварки, пайки, склеивания и т.п.).

Узелом называют *сборочную единицу*, которую можно собирать отдельно от изделия в целом. Узел выполняет определенную функцию в изделиях одного назначения только совместно с другими составными частями изделия (муфты, подшипники качения и т.д.).

Механизмом называется система подвижно соединенных тел, предназначенная для преобразования движения одного или нескольких тел в целесообразные движения других тел (механические передачи и др.).

Машина – механическое устройство, выполняющее движение для преобразования энергии, материалов или информации. *Рабочая машина* осуществляет изменение формы, свойств, состояния и положение предметов труда. Машину собирают из механизмов, деталей и узлов.

Привод рабочей машины состоит из двигателя (*источника энергии*), связанного с ним устройства (*передаточного механизма*) для приведения в движение входящих в состав машины одного или нескольких твердых тел (*исполнительных или рабочих органов*) и *аппаратуры управления*.

При проектировании новых машин, узлов и деталей необходимо учитывать новые требования, предъявляемые к машинам:

- повышение скорости и производительности;
- увеличение мощности при тех же габаритных размерах;
- автоматизация работы машин;
- повышение коэффициента полезного действия (КПД);
- использование типовых узлов и стандартных деталей;
- минимальная масса и низкая стоимость изготовления.

Удобство эксплуатации детали, узла или машины также является важным требованием. Необходимо стремиться, чтобы отдельные узлы и детали можно было снять или заменить без нарушения соединения смежных узлов. Все смазочные устройства должны работать безотказно, а уплотнения не должны пропускать масла и допускать загрязнения машины. Движущиеся детали, заключенные в корпус машины, должны иметь ограждения для соблюдения режима безопасности.

Глава 6

РАСЧЕТЫ ПРОЕКТИРОВОЧНЫЕ И ПРОВЕРОЧНЫЕ

Задача проектирования состоит в определении основных значений параметров передачи (детали, узла), которые наилучшим образом удовлетворяют прочностным, кинематическим, геометрическим и экономическим требованиям. Для передач общемашиностроительного назначения задача сводится к выбору материала (с учетом технологии изготовления) и определению размеров колес. Проектирование передач оказывается достаточно сложным процессом из-за сравнительно большого числа критериев работоспособности и переменных проектирования. Например, при проектировании зубчатых колес помимо выбора материала учитываются также основные параметры инструментов и зацепления. Для упрощения задачи сокращают число переменных проектирования, используя опыт и результаты исследований работы передачи. Для расчета передач необходимо установить зависимость показателя работоспособности (напряжений) зубьев от действующих нагрузок и геометрических параметров колес.

Проектировочным расчетом называют определение размеров деталей по формулам, соответствующим основным критериям работоспособности по допускаемым напряжениям.

Правильный выбор допускаемых напряжений обеспечивает долговечность детали при минимальных массе и габаритных размерах. В зависимости от деформации допускаемые напряжения определяют по формулам:

$$[\sigma] = \sigma_{\text{lim}} / [s]; \quad (6.1)$$

$$[\tau] = \tau_{\text{lim}} / [s], \quad (6.2)$$

где $[\sigma]$ и $[\tau]$ – допускаемые нормальное и касательное напряжения; σ_{lim} и τ_{lim} – предельные напряжения; $[s]$ – допускаемый коэффициент запаса прочности.

В *проверочном расчете* проверяется выполнение основного условия прочности по уже известным размерам или рассчитанным размерам в проектировочном расчете. Иногда заданы строго ограниченные габаритные размеры и требуется вписаться в механизм или узел.

Разработаны разные виды проверочных расчетов, применяемые для различных деталей, узлов и механизмов. Например, для зубчатых передач предусмотрены расчеты: проверка зубьев колес по контактным напряжениям, проверка зубьев колес по напряжениям изгиба, проверочный расчет на прочность зубьев при действии пиковой нагрузки. Цель последнего – предотвращение остаточных деформаций или хрупкого разрушения поверхностного слоя или самих зубьев при действии пикового момента $T_{\text{пик}}$. Действие пиковых нагрузок оценивают коэффициентами перегрузки

$$K_{\text{пер}} = T_{\text{пик}} / T,$$

где $T = T_{\text{max}}$ – максимальный из длительно действующих (номинальный) момент, по которому проводят расчеты на сопротивление усталости. Проверку выполняют для зубьев шестерни и колеса отдельно.

Для червячных передач, помимо проверочного расчета на прочность зубьев червячного колеса, следует выполнять проверочные расчеты червяка на жесткость, а также тепловой расчет.

Проверочный расчет на статическую прочность вала выполняют в целях предупреждения пластических деформаций в период действия кратковременных перегрузок (например, при пуске, разгоне, реверсировании, торможении, срабатывании предохранительного устройства). Величина перегрузки зависит от конструкции передачи (привода). При условии установки предохранительной муфты величину перегрузки определяет момент, при котором эта муфта срабатывает. При отсутствии предохранительной муфты возможную перегрузку условно принимают равной перегрузке при пуске электродвигателя.

Глава 7

КИНЕМАТИЧЕСКИЙ И СИЛОВОЙ РАСЧЕТ ПРИВОДА

7.1. ОБЩИЕ СВЕДЕНИЯ

В качестве *источника энергии* в приводах общемашиностроительного назначения, наряду с известными асинхронными электродвигателями трехфазного тока с короткозамкнутым ротором серии 4А, широко применяют современные унифицированные асинхронные электродвигатели серии АИР и новой серии RA, отвечающие перспективному уровню развития мирового электромашиностроения.

На рис. 7.1 представлена тяговая характеристика асинхронного электродвигателя трехфазного тока.

Номинальная частота вращения $n_{\text{ном}}$ и номинальная мощность $P_{\text{ном}}$ характеризуют номинальный режим работы электродвигателя ($n_{\text{ном}} = n$ и $P_{\text{ном}} = P$ приводятся в каталоге, $n_{\text{ном}}$ принимается за расчетную частоту вращения при выполнении кинематического и силового расчета привода). Номинальный вращающий момент $T_{\text{ном}}$ соответствует номинальной мощности $P_{\text{ном}}$.

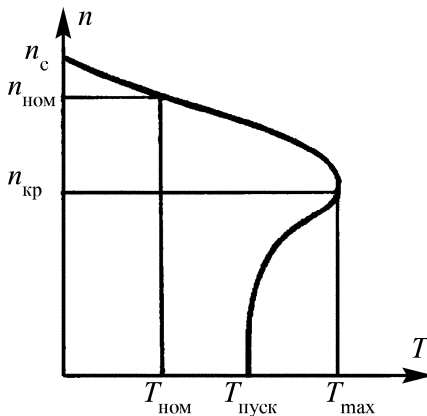


Рис. 7.1. Тяговая характеристика асинхронного электродвигателя с короткозамкнутым ротором

На номинальном режиме эксплуатации электродвигатель работает длительное время с близким к максимальному КПД и без перегрева.

Под нагрузкой частота вращения вала электродвигателя снижается. Синхронная частота вращения n_c соответствует холостому ходу.

Отношения $T_{\max}/T_{\text{ном}}$ и $T_{\text{пуск}}/T_{\text{ном}}$ приводятся в справочной литературе. Точка характеристики с координатами ($T = T_{\text{пуск}}, n = 0$) соответствует режиму пуска. При разгоне электродвигателя вращающий момент возрастает до T_{\max} (при $n_{\text{кр}}$), а затем снижается, последовательно достигая точек с координатами ($T_{\text{ном}}, n_{\text{ном}}$) и ($T = 0, n_c$). Рассматриваемый участок характеристики близок к прямолинейному, т.е. на нем момент пропорционален скольжению. При этом значительное изменение нагрузки сопровождается незначительным изменением частоты вращения (так проявляется свойство «жесткости» характеристики двигателя). Последним объясняется использование электродвигателей в приводах рабочих машин, для которых нагрузка рабочих органов характеризуется изменением момента сопротивления при постоянстве частоты вращения ($T_i \neq \text{const}, n_i = \text{const}$).

Основные технические данные, габариты, установочные и присоединительные размеры двигателей серий АИР, 4А и РА в зависимости от конструктивного исполнения по способу монтажа приведены в табл. А1...А5 Приложения А.

В приводах рабочих машин передаточные механизмы выполняют в виде механических, электрических, гидравлических и пневматических передач.

Наиболее распространены механические передачи вращательного движения, созданные на использовании явлений трения (ременные и фрикционные передачи) и зацепления (зубчатые, червячные, цевочные и винтовые). При помощи этих передач осуществляют понижение (или повышение) скорости; изменение направления движения; ступенчатое или бесступенчатое регулирование скорости; приведение в движение нескольких исполнительных органов и т.п. Согласование режима работы двигателя с режимом работы исполнительных органов машины есть главное назначение передач, которые преобразуют силовые и кинематиче-

ские параметры движения двигателя при перемещении его к исполнительным органам.

В каждой механической передаче различают два вала (звена): на входе в передачу – входной или ведущий вал (входное или ведущее звено); на выходе из передачи – выходной или ведомый вал (выходное или ведомое звено).

Известны следующие основные характеристики механических передач: мощность – P_1 на входе и P_2 – на выходе передачи, Вт; быстроходность, которая выражается частотой вращения n_1 на входе и n_2 на выходе, об./мин (мин^{-1}), или угловыми скоростями ω_1 и ω_2 , рад/с (с^{-1}). Эти характеристики необходимы и достаточны для проведения проектного расчета любой передачи.

Кроме основных используются следующие производные характеристики передач: коэффициент полезного действия, передаточное отношение и передаточное число.

Коэффициент полезного действия (КПД) – безразмерная величина $\eta = P_2 / P_1$, характеризующая степень совершенства передач и связанная с энергетическими потерями в них.

Передаточное отношение (i) определяется в направлении потока мощности как отношение угловых скоростей или частот вращения ведущих и ведомых звеньев передач, $i = \omega_1 / \omega_2 = n_1 / n_2$. Понятие передаточного отношения распространяется на простые механизмы (пары зубчатых колес, червячные, ременные и цепные передачи) и на сложные многозвенные (многоступенчатые редукторы, планетарные редукторы, коробки передач и т.д.).

В приводах рабочих машин передачи выполняют с постоянным и регулируемым передаточным отношением. Наиболее часто в приводах используются: редукторы (понижающие передачи) и мультипликаторы (повышающие передачи), сохраняющие постоянное передаточное отношение; коробки передач (скоростей), позволяющие ступенчато изменять частоту вращения; вариаторы, обеспечивающие бесступенчатое регулирование числа оборотов и оптимальный скоростной режим.

Передаточное число (u) – отношение числа зубьев большого колеса к числу зубьев меньшего в зубчатой передаче, числа зубьев колеса к числу заходов червяка в червячной передаче, числа зубьев большой звездочки к числу зубьев малой в цепной передаче, а

также диаметра большего шкива или катка к диаметру меньшего в ременной или фрикционной передаче (нерегулируемой).

Передаточное число всегда больше или равно единице и его значение не зависит от того, какое звено ведущее, а передаточное отношение зависит и оно может быть меньше или больше единицы, положительным или отрицательным. При отсутствии необходимости учитывать направление вращения звеньев с направлением вращения ведущего звена за передаточные отношения принимают их абсолютные значения. С учетом последнего для редуктора $i = u$, для мультипликатора $i = 1/u$. По этой причине, когда рассматриваются только понижающие передачи, часто встречаются замены символа передаточного отношения символом передаточного числа с сохранением соответствующих понятий, что имеет место и в настоящем пособии.

Например, для привода, состоящего из нескольких последовательно соединенных отдельных понижающих механических передач вращательного движения с постоянными передаточными отношениями (i_1, i_2, \dots, i_n), общее передаточное отношение привода $i_{\text{общ}}$ определяется по формуле

$$i_{\text{общ}} = i_1 i_2 \dots i_n. \quad (7.1)$$

Полученная зависимость формально заменяется равноценным ей выражением

$$u_{\text{общ}} = u_1 u_2 \dots u_n, \quad (7.2)$$

где $u_{\text{общ}} = i_{\text{общ}}$, $u_1 = i_1$, $u_2 = i_2$, ... $u_n = i_n$ – соответственно общее передаточное число рассматриваемого привода и передаточные числа отдельных передач, его составляющих.

В табл. А6 Приложения А для различных передач приводятся рекомендуемые значения передаточных чисел, которые удобно использовать при выполнении кинематического, силового и других видов расчета привода.

Общий КПД такого привода ($\eta_{\text{общ}}$) определяется как произведение КПД составляющих привод отдельных передач (η_1, \dots, η_n ; см. табл. А7 Приложения А):

$$\eta_{\text{общ}} = \eta_1 \eta_2 \dots \eta_n. \quad (7.3)$$

При расчете приводов рабочих машин часто используются следующие зависимости между различными параметрами:

– потребляемая мощность привода (мощность на выходе) P_B (Вт) через окружную силу F_t (Н) и окружную скорость v (м/с) колеса, шкива, барабана и т.п.:

$$P_B = F_t v;$$

– выражение вращающего момента T (Н·м) через мощность P_B (Вт) и угловую скорость ω (с⁻¹):

$$T = P/\omega,$$

где $\omega = \pi n/30$;

– связь между вращающимися моментами на предыдущем T_1 и последующем T_2 валах при последовательном соединении передач через их передаточное отношение i и КПД η :

$$T_2 = T_1 i \eta$$

или с учетом изложенного выше

$$T_2 = T_1 i \eta.$$

7.2. ПРИМЕР КИНЕМАТИЧЕСКОГО И СИЛОВОГО РАСЧЕТА ПРИВОДА ЛЕНТОЧНОГО КОНВЕЙЕРА

Исходные данные

Приведенные ниже данные принимаются на основе технического задания на выполнение курсового проекта (курсовой работы). Техническое задание устанавливает основное назначение, технические характеристики, показатели качества, технико-экономические, а также специальные требования, предъявляемые к разрабатываемому изделию.

Спроектировать привод к ленточному конвейеру (рис. 7.2, а).

Исходные данные для проектирования привода следующие.

Натяжение ветвей грузонесущей ленты конвейера: ведущей $F_1 = 5,1$ кН; ведомой $F_2 = 1,8$ кН. Скорость движения ленты $v = 1,4$ м/с. Диаметр тягового барабана $D_6 = 0,3$ м. Ширина ленты $b = 0,6$ м. Режим нагружения задается ступенчатым графиком – блоком нагружения (рис. 7.2, б). Срок службы (рабочий ресурс: без учета простоя привода) $L_h = 14$ тыс. ч.

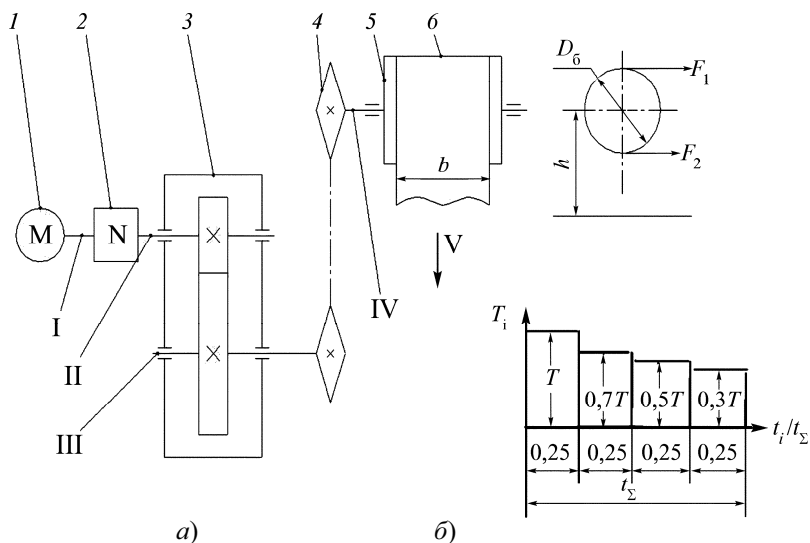


Рис. 7.2. Схема привода ленточного конвейера (а) и блок нагружения привода (б):

I – электродвигатель; 2 – упругая муфта; 3 – одноступенчатый редуктор с цилиндрическими зубчатыми колесами; 4 – цепная передача; 5 – тяговый (приводной) барабан; 6 – грузонесущая лента; I – вал электродвигателя; II – быстроходный (ведущий) вал редуктора; III – тихоходный (ведомый) вал редуктора; IV – приводной вал; T_i – для соответствующих ступеней блока нагружения средние значения вращающих моментов, определяемых силами сопротивления на рабочих органах и учитываемых при расчете на усталость; T – максимальный из упомянутых моментов (для рассматриваемого примера количество ступеней нагружения $i = 4$, тогда $T_1 = T$, $T_2 = 0,7T$, $T_3 = 0,5T$, $T_4 = 0,3T$); t_Σ – суммарный срок службы привода, рабочий ресурс привода; t_i – соответствующие вращающим моментам на различных ступенях нагружения сроки службы привода; t_i / t_Σ – относительное время работы на i -й ступени блока нагружения

Если конвейер цепной, то вместо диаметра барабана (D_6) заданы число зубьев тяговых звездочек конвейера z (7...12 зубьев) и шаг тяговой цепи t . В этом случае находят диаметр делительной окружности тяговых звездочек конвейера по формуле $D_{зв} = t/\sin(180/z)$, который используют далее так же, как и диаметр барабана.

Приведенные исходные данные характеризуют максимальную нагрузку на рабочем органе, соответствующую первой ступени блока нагружения ($T_1 = T$).

Кинематический и силовой расчет привода предполагает определение его параметров и характеристик в следующей последовательности.

Решение

1. Выбор электродвигателя

Потребляемая мощность привода (мощность на выходе) ленточного конвейера

$$P_B = F_t v = (F_1 - F_2)v = (5,1 - 1,8)1,4 = 4,62 \text{ кВт},$$

где F_t – окружная сила на тяговом барабане ленточного или тяговой звездочке цепного конвейера, кН; v – скорость движения грузонесущей ленты или грузовой цепи (окружная скорость барабана или звездочки), м/с.

Мощность на приводном валу (вал IV) конвейера

$$P_{\text{пр.в}} = P_{IV} = \frac{P_B}{\eta_{\text{п.к}}} = \frac{4,62}{0,99} = 4,66 \text{ кВт},$$

где $\eta_{\text{п.к}}$ – КПД опор (пары подшипников качения) приводного вала конвейера, $\eta_{\text{п.к}} = 0,99$ (табл. А7 Приложения А).

Требуемая расчетная мощность электродвигателя

$$P_{\text{э.тр}} = \frac{P_{\text{пр.в}}}{\eta_{\text{общ}}} = \frac{4,66}{0,884} = 5,27 \text{ кВт},$$

где $\eta_{\text{общ}}$ – общий КПД привода при последовательном соединении входящих в его кинематическую цепь звеньев, $\eta_{\text{общ}} = \eta_m \eta_{\text{з.п}} \eta_{\text{ц.п}} = 0,98 \cdot 0,97 \cdot 0,93 = 0,884$; $\eta_m = 0,98$, $\eta_{\text{з.п}} = 0,97$, $\eta_{\text{ц.п}} = 0,93$ – соответственно КПД муфты, закрытой зубчатой передачи и открытой цепной передачи.

В случае использования в приводе червячной передачи принимать ее КПД $\eta_{\text{ч.п}} = 0,8$.

Частота вращения приводного вала конвейера

$$\eta_{\text{пр.в}} = \eta_{IV} = \frac{60v}{\pi D_G} = \frac{60 \cdot 1,4}{3,14 \cdot 0,3} = 89,2 \text{ мин}^{-1}.$$

Требуемая частота вращения ротора электродвигателя

$$n_{э.тр} = n_{пр.в} u_{общ}^* = 89,2 \cdot 10 = 892 \text{ мин}^{-1},$$

где $u_{общ}^*$ – ориентировочное общее передаточное число привода, $u_{общ}^* = u_{з.п}^* u_{ц.п}^* = 5 \cdot 2 = 10$; $u_{з.п}^*$ – ориентировочное передаточное число зубчатой передачи, $u_{з.п}^* = (2,0 \dots 6,3) = 5$; $u_{ц.п}^*$ – ориентировочное передаточное число цепной передачи, $u_{ц.п}^* = 2$ (табл. А6 Приложения А).

Во избежание получения больших размеров ведомой звездочки цепной передачи целесообразно принимать $u_{ц.п}$ в пределах $1,5 \dots 3,0$. Ориентировочно его величину можно найти по формуле $u_{ц.п}^* \approx 8D / \sqrt{F_t}$. Если задание содержит конический редуктор, то передаточное число конической передачи следует брать в пределах $u_{к.п} = 3 \dots 5$. Если редуктор червячный, то передаточное число червячной передачи рекомендуется задавать в пределах $u_{ч.п} = 15 \dots 30$.

Выбор электродвигателя по каталогу

При выборе двигателя следует учитывать, что его установленная (номинальная) мощность P должна быть больше или равна требуемой $P_{э.тр}$ (допускаемая перегрузка асинхронных электродвигателей до $5 \dots 8$ % при постоянной и до $10 \dots 12$ % при переменной нагрузке), а действительная (асинхронная) частота вращения электродвигателя как можно более близкой к требуемой $n_{э.тр}$. Это позволит не выйти из рекомендуемого диапазона передаточных чисел передач, входящих в привод. С учетом изложенного отмечаем, что большой запас мощности электродвигателя приводит к повышению расхода электроэнергии, перегрузка – к перегреву двигателя.

Следует иметь в виду, что электродвигатели с синхронными частотами вращения (частотами вращения магнитного поля при отсутствии нагрузки) 1000 и 1500 мин^{-1} предпочтительнее, чем с частотами 750 и 3000 мин^{-1} . Двигатели с низкими частотами вращения весьма металлоемки, а двигатели с большой частотой имеют низкий рабочий ресурс, поэтому их не следует применять без особой необходимости в приводах общемашиностроительного назначения небольшой мощности.

По табл. А1 Приложения А выбираем электродвигатели серий 4А с ближайшей к $P_{э,тр}$ большей мощностью (5,5 кВт) и анализируем параметры в табл. 7.1.

Из сравниваемых выбираем асинхронный электродвигатель типа 4А132S6 с параметрами: $P = 5,5$ кВт; $n = 965$ мин⁻¹; $T_{\max}/T_{\text{ном}} = 2,5$. Диаметр вала электродвигателя $d = d_1 = 38$ мм (см. табл. А1 Приложения А). Здесь P – номинальная установленная мощность электродвигателя, которую он может отдавать длительное время, не нагреваясь свыше допустимой температуры, и n – номинальная частота вращения ротора (равная частоте вращения вала электродвигателя n_1).

7.1. Сравнимые при выборе электродвигателя параметры

Тип электродвигателя	4А100L2	4А112М4	4А132S6	4А132М8
Частота вращения ротора n , мин ⁻¹	2880	1445	965	750
Общее передаточное число $u_{\text{общ}} = \frac{n}{n_{\text{пр.в}}}$	$\frac{2880}{89,2} = 32,3$	$\frac{1445}{89,2} = 16,2$	$\frac{965}{89,2} = 10,8$	$\frac{750}{89,2} = 8,4$
Передаточное число зубчатой передачи $u_{з,п} = \frac{u_{\text{общ}}}{u_{ц,п}}$	$\frac{32,3}{2} = 16,15$	$\frac{16,2}{2} = 8,1$	$\frac{10,8}{2} = 5,4$	$\frac{32,3}{2} = 4,2$

Примечание. Обозначение двигателей содержит две или три цифры, после которых приведены буквы, например: 100L, 112M, 132S. Цифрами обозначен размер – высота оси вала от опорной поверхности лапок двигателя. Рекомендуют выбирать электродвигатель с малым числом в обозначении (с меньшей высотой). Масса, размер и стоимость такого электродвигателя меньше.

2. Разбивка общего передаточного числа привода по передачам

Точное общее передаточное число привода

$$u_{\text{общ}} = \frac{n}{n_{\text{пр.в}}} = \frac{965}{89,2} = 10,81.$$

Передаточное число одноступенчатого редуктора $u_{\text{ред}} = u_{3,п} = 5$ принимает стандартное значение точного передаточного числа зубчатой передачи $u_{3,п} = 5$ (табл. А6 Приложения А).

Точное передаточное число цепной передачи

$$u_{\text{ц.п}} = \frac{u_{\text{общ}}}{u_{3,п}} = \frac{10,81}{5} = 2,16.$$

Если предполагается серийное или крупносерийное производство редукторов или в перспективе возможна модернизация конвейера с использованием серийных редукторов, то полученные значения передаточных чисел зубчатых передач следует округлить до стандартных и уточнить передаточное число цепной передачи.

3. Определение кинематических и силовых параметров привода

Кинематические (частоты вращения и угловая скорость) и силовые (мощность и вращающий момент) параметры привода рассчитывают на валах из требуемой (расчетной) мощности электродвигателя и его номинальной частоты вращения (n) при установленном режиме.

Частоты вращения валов и угловые скорости привода:

$$n_1 = n = 965 \text{ мин}^{-1}, \quad \omega_1 = \omega = \frac{\pi n_1}{30} = \frac{3,14 \cdot 965}{30} = 101 \text{ с}^{-1};$$

$$n_{II} = n_1 = 965 \text{ мин}^{-1}, \quad \omega_{II} = \omega_1 = 101 \text{ с}^{-1},$$

так как валы I и II соединены через муфту;

$$n_{III} = \frac{n_{II}}{u_{3,п}} = \frac{965}{5} = 193 \text{ мин}^{-1}, \quad \omega_{III} = \frac{\omega_{II}}{u_{3,п}} = \frac{101}{5} = 20,2 \text{ с}^{-1};$$

$$n_{IV} = \frac{n_{III}}{u_{ц.п}} = \frac{193}{2,16} = 89,2 \text{ мин}^{-1} = n_{пр.в}, \quad \omega_{IV} = \frac{\omega_{III}}{u_{ц.п}} = \frac{20,2}{2,16} = 9,35 \text{ с}^{-1}.$$

Мощность на валах привода (расчет по требуемой мощности двигателя):

$$P_I = P_{э.тр} = 5,27 \text{ кВт};$$

$$P_{II} = P_I \eta_M = 5,27 \cdot 0,98 = 5,16 \text{ кВт};$$

$$P_{III} = P_{II} \eta_{з.п} = 5,16 \cdot 0,97 = 5 \text{ кВт};$$

$$P_{IV} = P_{III} \eta_{ц.п} = 5 \cdot 0,93 = 4,62 \text{ кВт}.$$

Расчет мощности на валах привода производят по требуемой или установленной мощностям. Первый случай предпочтительней, поскольку позволяет получить меньшие габариты привода. Он применяется при известных технологических нагрузках (нагрузках на конвейер), если в приводе имеется предохранительное устройство, исключающее перегрузку, и если в будущем не предполагается модернизация конвейера с увеличением его производительности. В противном случае расчет ведут по номинальной установленной мощности двигателя ($P = P_I = 5,5 \text{ кВт}$ – установленная мощность; $P_{II} = P_I \eta_M = 5,5 \cdot 0,98 = 5,39 \text{ кВт}$; $P_{III} = P_{II} \eta_{з.п} = 5,39 \cdot 0,97 = 5,19 \text{ кВт}$; $P_{IV} = P_{III} \eta_{ц.п} = 5,19 \cdot 0,93 = 4,82 \text{ кВт}$).

Вращающиеся моменты на валах привода:

$$T_I = 9550 \frac{P_I}{n_I} = 9550 \frac{5,27}{965} = 52,15 \text{ Н} \cdot \text{м};$$

$$T_{II} = T_I \eta_M = 52,15 \cdot 0,98 = 51,1 \text{ Н} \cdot \text{м};$$

$$T_{III} = T_{II} u_{з.п} \eta_{з.п} = 51,1 \cdot 5 \cdot 0,97 = 247,8 \text{ Н} \cdot \text{м};$$

$$T_{IV} = T_{III} u_{ц.п} \eta_{ц.п} = 247,8 \cdot 2,16 \cdot 0,93 = 497,8 \text{ Н} \cdot \text{м}.$$

Результаты кинематического и силового расчета привода представлены в табл. 7.2.

7.2. Сводная таблица результатов кинематического и силового расчета привода

Валы	I	II	III	IV
Передачи	муфта		зубчатая	цепная
η	0,98		0,97	0,93
u	1,0		5,0	2,16
n , мин ⁻¹	965	965	193	89,2
ω , с ⁻¹	101	101	20,2	9,35
P , кВт	5,27	5,16	5,0	4,66
T , Н·м	52,15	51,1	247,8	497,8

Примечание. Приведенные результаты силового и кинематического расчета привода соответствуют максимальной нагрузке на рабочем органе и содержат необходимые данные для расчетов всех передач, входящих в привод. Например, для зубчатой передачи с цилиндрическими колесами такими данными являются: $n_1 = n_{II}$; $n_2 = n_{III}$; $T_1 = T_{II}$; $T_2 = T_{III}$ и $u_{3,II}$ (индекс 1 относится к параметрам шестерни, 2 – колеса).

Глава 8

ЗУБЧАТЫЕ ПЕРЕДАЧИ С ЦИЛИНДРИЧЕСКИМИ КОЛЕСАМИ

8.1. ОБЩИЕ СВЕДЕНИЯ

Зубчатая передача с цилиндрическими колесами (зубчатая цилиндрическая передача) – это механизм, состоящий из колес с зубьями, которые сцепляются между собой и передают вращательное движение между параллельными валами с изменением угловых скоростей и вращающих моментов. Преимущественное распространение получили передачи с прямыми, косыми и шевронными зубьями эвольвентного профиля. Стандарты устанавливают термины, определения, обозначения и методы расчетов геометрических и прочностных параметров для этих передач.

Так, ведущее (в понижающих передачах меньшего размера) из пары зубчатых колес называют *шестерней*, а ведомое (большого размера) – *колесом*. Термин «зубчатое колесо» является общим.

В дальнейшем параметрам, характеризующим шестерню (ведущее), приписывают индекс 1, а параметрам, относящимся к колесу (ведомое), – 2. Приняты дополнительные индексы, относящиеся: b – к основной окружности; f – к окружности впадин и ножек зубьев; a – к окружности вершин и головок зубьев; ω – к начальной окружности. Не имеют дополнительного индекса параметры, относящиеся к делительной окружности. Изложенное относится к поверхностям цилиндров, соответствующих упомянутым окружностям.

Важной кинематической характеристикой зубчатой передачи является передаточное число, равное отношению чисел зубьев колеса z_2 и шестерни z_1 : $u = z_2/z_1$, где $z_2 \geq z_1$ и соответственно $u \geq 1$.

Основным параметром зубчатого зацепления является *модуль зубьев* $m = P/\pi$, где P – шаг по делительному цилиндру. Для косо-зубых передач рассматривают окружные и нормальные шаги и соответствующие модули. *Окружной делительный шаг* P_t – это расстояние между одноименными профилями зубьев, измеренное по дуге делительной окружности зубчатого колеса ($P_t = \pi d/z$). Окружной модуль $m_t = d/z$, где z – число зубьев.

Нормальный шаг P_n – кратчайшее расстояние по делительному цилиндру между одноименными профильными поверхностями двух смежных зубьев. Нормальный модуль $m = m_t \cos \beta$, где β – угол наклона линии зубьев по делительному цилиндру.

Модули стандартизованы в диапазоне 0,05...100 мм (ГОСТ 9562–80).

Для прямозубых передач окружные и нормальные шаги и модули соответственно совпадают. Для косозубых цилиндрических колес стандартными назначают нормальные модули.

Параметры исходного контура цилиндрических зубчатых колес стандартизованы (угол профиля $\alpha = 20^\circ$). Высота головки зуба $h_a = h_a^* m$, $h_a^* = 1$ – коэффициент высоты головки зуба; $h_f = 2m$ – глубина захода зубьев; радиальный зазор между зубьями $C = 0,25m$; радиус выкружки у корня зуба $\rho_f = 0,38m$.

Смещения исходного контура к центру или от центра заготовки обозначают xm , где x – коэффициент смещения ($x > 0$ для смещения от центра, $x < 0$ – к центру).

Для колес с внешним зацеплением и смещением исходного контура ($x_\Sigma \neq 0$, $x_\Sigma = x_1 + x_2$) межосевое расстояние $a_w = m[(z_1 + z_2)/2 \cos \beta + y]$, где y – коэффициент воспринимаемого (реализуемого) смещения ($y = x_1 + x_2 - \Delta y$, здесь Δy – коэффициент уравнивающего смещения, определяемый для прямозубых колес по номограмме [15], в долях от $z_\Sigma = z_1 + z_2$, для косозубых колес – см. ГОСТ 16532–70); высота зуба $h = m(2h_a^* + C^* - \Delta y)$, $C^* = 0,25$ – коэффициент радиального зазора; диаметр делительной окружности $d = mz/\cos \beta$ для колес со смещением и без смещения исходного контура; диаметр вершин зубьев $d_a = d + 2m(h_a^* + x - \Delta y)$; диаметр впадин зубьев $d_f = d - 2m(h_a^* + C^* - x)$; диаметры начальных окружностей $d_{w1} = 2a_w/(u+1)$, $d_{w2} = d_{w1}u$ или $d_{w2} = 2a_w - d_{w1}$.

Для колес без смещения исходного контура и при $x_1 = -x_2$ (высотная коррекция $x_\Sigma = 0$, $\Delta y = 0$) $a_w = a = m(z_1 + z_2)/2 \cos \beta$; $h = m(2h_a^* + C^*)$; $d_a = d + 2m(2h_a^* + x)$; $d_f = d - 2m(2h_a^* + C^* - x)$;

$d_w = d$. Высотная коррекция применяется при малых числах зубьев шестерни и больших передаточных числах.

Геометрические размеры зубчатых колес определяются прочностными расчетами.

При передаче вращающего момента под действием сил в зацеплении зубья находятся в сложном напряженном состоянии. Определяющее влияние на их работоспособность оказывают два основных напряжения: контактные напряжения σ_H и напряжения изгиба σ_F . Для каждого зуба они не являются постоянными: изменяются по времени по прерывистому отнулевому циклу.

Циклические (переменные) напряжения являются основной причиной усталостного разрушения зубьев: выкрашивание поверхности от контактных напряжений и поломка зубьев от напряжений изгиба.

Меры, предупреждающие усталостное выкрашивание, следующие:

- определение размеров из расчета по контактным напряжениям;
- повышение твердости материала путем термообработки;
- повышение степени точности и в особенности по норме контакта.

Меры, предупреждающие поломку зубьев:

- увеличение модуля;
- положительное смещение при нарезании зубьев;
- термообработка;
- наклеп;
- уменьшение концентрации нагрузки по краям.

Расчеты на прочность прямозубых и косозубых цилиндрических передач стандартизованы ГОСТ 21354–87. Ниже приводятся основы методики прочностного расчета, справочные материалы и пример прочностного расчета зубчатой цилиндрической передачи внешнего зацепления.

Коррекция зацепления смещением исходного контура может быть высотной и угловой. Одно из следствий коррекции – изменение нагрузочных возможностей зубьев шестерни и колеса.

Высотная коррекция имеет место при $x_1 = -x_2$. В этом случае шестерня упрочняется по изгибу за счет колеса. Применяется при малых числах зубьев шестерни и больших передаточных числах.

Угловая коррекция – это общий случай, при котором $x_1 + x_2 \neq 0$. Имеет большие возможности и широкое распространение. Используется при проектировании новой передачи по z_Σ и при вписывании передачи в заданное межосевое расстояние a_w по $y = a_w - a/m$ и $z_\Sigma = z_1 + z_2$.

8.2. ПРОЧНОСТНОЙ РАСЧЕТ ЗУБЧАТОЙ ЦИЛИНДРИЧЕСКОЙ ПЕРЕДАЧИ ВНЕШНЕГО ЗАЦЕПЛЕНИЯ

Проектировочный расчет по контактным напряжениям

1. Выбор материала зубчатых колес и их термообработки

Материал колес и вид термообработки выбирают в зависимости от требований к габаритам передачи и технологии изготовления.

Преимущественно применяют стали с упрочненной рабочей поверхностью зубьев. При отсутствии жестких требований к размерам и малой мощности используют улучшенные или нормализованные стали.

В передачах с улучшенными колесами твердость шестерни следует делать выше твердости колеса из-за большей частоты ее нагружения. Это достигается выбором сталей разных марок или различием в термообработке при одной марке стали.

При колесах с поверхностным упрочнением твердость поверхностей зубьев шестерни и колеса делают одинаковой. Применяют также комбинацию шестерни с поверхностным упрочнением зубьев и улучшенным колесом. Выбор марки стали производится по табл. 8.1, где подчеркнутые марки сталей – наиболее применяемые в автотракторостроении.

На чертеже колеса (шестерни) в технических требованиях должны указываться пределы допустимого колебания твердости из расчета ± 15 НВ единиц от расчетной.

Пример. Если расчетная твердость НВ = 300, на чертеже ставят твердость 285...315 НВ.

8.1. Выбор твердости, термической обработки и материалов колес

Термическая обработка	Твердость		Марка сталей	σ_{Hlim} , МПа	$[\sigma]_{Hmax}$, МПа	σ_{Flim}^0 , МПа	σ_{FSY}^0 , МПа	S_F	Y_g	Y_d
	поверхности	сердцевинные								
Нормализация и улучшение	180...350 НВ		40, 45, 40Х, 40ХН, 40ХФА, 40ХН2МА	2 НВ + 70		1,75 НВ	6,5 НВ		1,10	1,3
			40Х, 40ХН, 40ХН2МА							
Объемная закалка	45...55 HRC ₃		40Х, 40ХН, 40ХН2МА	2,8 σ_T	580		2500	1,7	0,9	1,1
			40ХФА				2250			
Сквозная закалка при нагреве ТВЧ	48...55 HRC ₃		40Х, 35ХМ,	17 HRC ₃ + 200	480	580	2250		1,0	1,35
			40ХН, 40ХН2МА				2500			
Закалка ТВЧ по контуру с охватом впадины	48... 58 HRC ₃	25... 35 HRC ₃	40Х, 35ХМ,	44 HRC ₃	580	680	1800			1,1
			40ХН, 40ХН2МА				2200			

Продолжение табл. 8.1

Термическая обработка	Твердость		Марка сталей	σ_{Hlim} , МПа	$[\sigma]_{Hlim}$ _{ас} , МПа	σ_{Flim}^0 , МПа	σ_{FSI}^0 , МПа	S_F	Y_g	Y_d
	поверхности	сердцевини								
Цементация с автоматическим регулированием процесса	52... 63 HRC ₃	30... 45 HRC ₃	<u>18ХГТ</u> , <u>30ХГТ</u> , <u>20Х</u>	23 HRC ₃		820	2000	1,55	0,75	1,1
			20ХН, <u>20ХН2М</u> , <u>20ХН3А</u> , 12ХН3А							
			Всех марок							
Цементация	56... 63 HRC ₃					800	2000	1,65	0,8	1,2
Нитроцементация	57... 63 HRC ₃		<u>25ХГТ</u> , <u>30ХГТ</u> ,			750	2200	1,55	0,75	1,1
			25ХГМ							
Азотирование	700... 900 HV	24... 40 HRC ₃	38Х2Ю, 38Х2МЮА	1050	3 HV	290 + + 12 HRC _{серд} ₃	1800	1,7	-	1,0
			40Х, 40ХФА							

2. Выбор точности изготовления колес

Степень точности колес по плавности и контакту назначают по табл. 8.2 в зависимости от ожидаемой окружной скорости в зацеплении редуктора.

$$v \approx \frac{n_1 \sqrt[3]{T_1}}{2000}, \text{ м/с}, \quad (8.1)$$

где n_1 – частота вращения шестерни; T_1 – вращающий момент на валу шестерни.

3. Выбор коэффициента относительной ширины зубчатого венца

Коэффициент относительной ширины зубчатого венца рекомендуют выбирать в пределах, указанных в табл. 8.3.

8.2. Рекомендуемые степени точности

Зубчатые колеса	Степень точности при скорости v , м/с				
	$v \leq 2$	$2 < v \leq 4$	$4 < v \leq 6$	$6 < v < 10$	$10 < v < 16$
Прямозубые	8 (9)	8	7	6	–
Косозубые и шевронные	8 (9)	8 (9)	8	7	6

Примечание. В скобках указаны допустимые степени точности для малоответственных редукторов.

8.3. Коэффициенты относительной ширины зубчатого венца

Степень точности		5, 6	7	8	9, 10
$\Psi_{bd} = \frac{b_w}{d_w}$	При $HB_2 < 350$	1,5...2,0	1,0...1,5	0,75...1,0	0,75
	При $HRC_2 > 40$	1,0...1,5	0,7...1,0	0,5...0,7	0,5

Большие значения для косозубых колес при симметричном расположении относительно опор и постоянной нагрузке принимают, когда обеспечивается более равномерное распределение нагрузки по ширине колес и возможна приработка. Для коробок передач $\psi_{bd} = 0,15 \dots 0,40$. При консольном расположении хотя бы одного из колес $\psi_{bd} = 0,5 \dots 0,8$. Для открытых передач $\psi_{bd} = (10 \dots 12)/z_1$.

4. Коэффициент $K_{H\beta}$, учитывающий неравномерность распределения нагрузки по длине контактных линий, определяют по рис. 8.1 в зависимости от твердости поверхности зубьев, коэффициента относительной ширины зубчатого венца ψ_{bd} и расположения колес относительно опор валов.

При уточненном расчете $K_{H\beta}$ находят по ГОСТ 21354–87 с учетом упругой линии вала, зазоров в подшипниках и жесткостей зубьев.

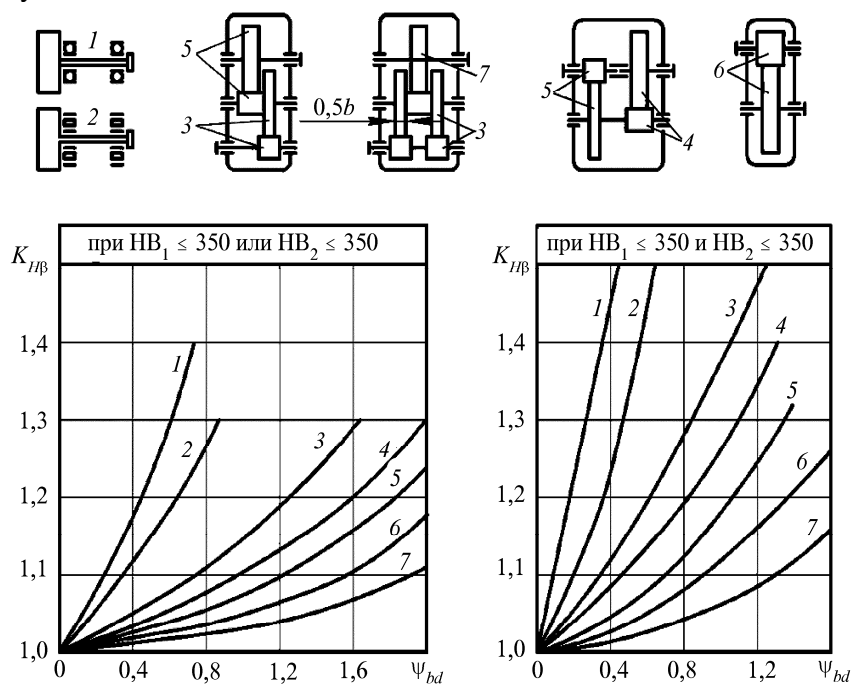


Рис. 8.1. Графики для определения коэффициента $K_{H\beta}$

5. Допускаемые контактные напряжения при расчете на сопротивление усталости определяют раздельно для шестерни и колеса по формуле

$$[\sigma]_H = \frac{\sigma_{H\lim} Z_N}{S_H} Z_R Z_V Z_X. \quad (8.2)$$

За расчетное допускаемое контактное напряжение принимают соответственно меньшее из двух:

- для прямозубых передач $[\sigma]_{H1}$ или $[\sigma]_{H2}$;
- для косозубых и шевронных передач

$$[\sigma]_H = 0,45([\sigma]_{H1} + [\sigma]_{H2}),$$

или

$$[\sigma]_H = 1,25[\sigma]_{H\min}. \quad (8.3)$$

Примечание. При проектировочном расчете передач общего назначения принимают $Z_R Z_V Z_X = 0,9$.

Предел контактной выносливости $\sigma_{H\lim}$ находят по формулам табл. 8.1. При этом расчет ведут по средней твердости НВ или HRC₃. Для улучшенных колес в указанном в таблице интервале твердости 180...350 НВ в зависимости от требуемых габаритов для расчета может быть взята любая твердость.

Коэффициент запаса прочности: для колес улучшенных и объемно-закаленных $S_H = 1,1$ (1,25); для колес с поверхностным упрочнением $S_H = 1,2$ (1,35). Значения в скобках – для особо ответственных передач.

Коэффициенты долговечности:

- при $N_{HE} \leq N_{HG}$

$$Z_{N1} = 6 \sqrt{\frac{N_{HG}}{N_{HE}}}; \quad (8.4a)$$

- при $N_{HE} < N_{HG}$

$$Z_{N2} = 20 \sqrt{\frac{N_{HG}}{N_{HE}}} \geq 0,75. \quad (8.4b)$$

Для колес улучшенных и объемно-закаленных $Z_N \leq 2,6$; с поверхностным упрочнением $Z_N \leq 1,8$.

Базовое число циклов определяется по формуле

$$N_{HG} = 30 \text{ HB}^{2,4} \approx 340 \text{ HRC}_9^{3,15} + 8 \cdot 10^6 \leq 120 \cdot 10^6. \quad (8.5)$$

Суммарные числа циклов нагружения за период службы для шестерни $N_{\Sigma 1}$ и колеса $N_{\Sigma 2}$ определяются:

– при переменной частоте вращения

$$N_{\Sigma} = 60n_i \left(\sum n_i t_i \right) \cdot \text{д} \cdot \text{л}; \quad (8.6)$$

– при постоянной частоте вращения

$$N_{\Sigma} = 60n_{\text{зац}} n t_c \cdot \text{д} \cdot \text{л}, \quad (8.6a)$$

или

$$N_{\Sigma} = 60n_{\text{зац}} n L_h, \quad (8.6b)$$

где $n_{\text{зац}}$ – число зацеплений одной стороны зуба за один оборот шестерни или колеса; t_i – время работы на скоростном режиме n_i на протяжении суток, ч; n – частота вращения рассматриваемого зубчатого колеса; д – число рабочих дней в году; л – срок службы передачи, годы; t_c – время работы на протяжении суток, ч; $L_h = t_c \cdot \text{д} \cdot \text{л}$ – ресурс работы передачи, ч.

Примечание. Если для шестерни и колеса $n_{\text{зац}} = 1$, то $N_{\Sigma 2} = N_{\Sigma 1}/u$, где u – передаточное число передачи.

Коэффициент режима работы при заданной циклограмме нагружения и различной частоте вращения на каждой ступени нагружения находят по формуле

$$\mu_H = \mu_3 = \frac{\sum n_i t_i (T_i / T_{\max})^3}{\sum n_i t_i}, \quad (8.7)$$

при $n = \text{const}$

$$\mu_H = \mu_3 = \sum \frac{t_i}{t_{\Sigma}} \left(\frac{T_i}{T_{\max}} \right)^3, \quad (8.7a)$$

где n_i , t_i , T_i – частота вращения, время работы и средний вращающий момент на i -й ступени нагружения соответственно; T_{\max} – наибольший длительно действующий средний момент, действие которого за срок службы не менее 50 000 циклов; t_i/t_{Σ} – относительное время работы на i -й ступени нагружения; t_{Σ} – суммарное время работы.

Моменты, действующие за срок службы менее 50 000 циклов, при расчете на сопротивление усталости не учитываются.

Эквивалентные числа циклов за срок службы

$$N_{HE} = N_{\Sigma} \mu_3, \quad (8.8)$$

Примечание. Если для шестерни и колеса $n_{\text{зац}} = 1$, то $N_{HE2} = N_{HE1}/u$.

Коэффициент Z_R , учитывающий влияние исходной шероховатости поверхностей зубьев, принимают: шероховатость 1,0; 0,95; 0,9 мкм.

Коэффициент Z_v , учитывающий влияние окружной скорости, определяют по рис. 8.2.

Коэффициент Z_x , учитывающий размеры зубчатого колеса, определяют по рис. 8.3 в зависимости от диаметра d колеса.

6. Определение размеров зубчатой пары

Начальный диаметр шестерни находят по формуле

$$d_{w1} = K_d \sqrt[3]{\frac{T_2 K_{H\beta}}{\psi_{bd} [\sigma]_H^2} \frac{u \pm 1}{u^2}}, \quad (8.9)$$

где $K_d = 770$ – для прямозубых; $K_d = 675$ – для косозубых и шевронных колес; T_2 – наибольший момент на колесе, длительность действия которого за срок службы не менее 50 000 циклов; ψ_{bd} назначают согласно табл. 8.3; $K_{H\beta}$ определяют по рис. 8.1; допускаемые контактные напряжения $[\sigma]_H$ определяют по формулам (8.2) и (8.3). Знак «+» соответствует внешнему зацеплению колес, «-» – внутреннему.

По найденному диаметру d_{w1} определяют:

– расчетную ширину колес

$$b_w^{\text{расч}} = \psi_{bd} d_{w1}; \quad (8.10)$$

– расчетное межосевое расстояние

$$a_w^{\text{расч}} = \frac{d_{w1}(u+1)}{2}, \quad (8.11)$$

которое округляют по табл. 8.4 до стандартного. Ряд 1 следует предпочитать ряду 2.

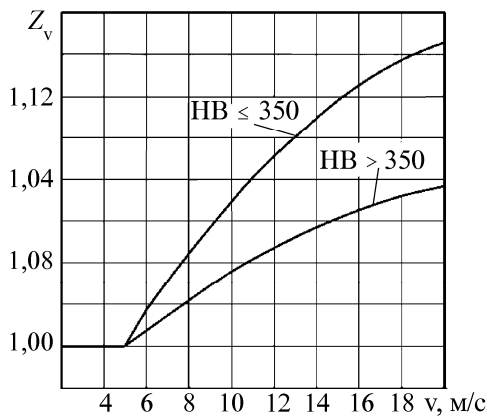


Рис. 8.2. График для определения коэффициента Z_v

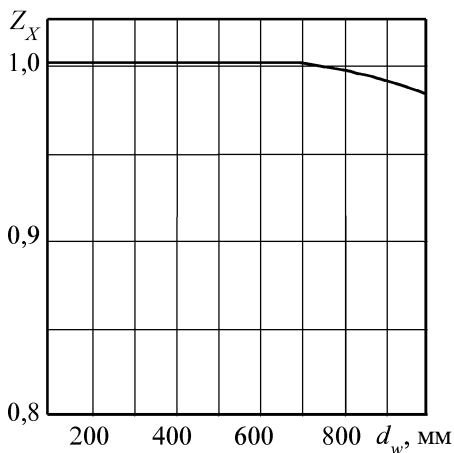


Рис. 8.3. График для определения коэффициента Z_x

8.4. Стандартные межосевые расстояния a_w , мм

Ряд 1	40	50	63	80	100	125	160	200	250	315	400	500
Ряд 2	–	–	71	90	112	140	180	225	280	355	450	

В случае существенного изменения a_w корректируют ширину колеса

$$b_w^{\text{треб}} = b_w^{\text{расч}} \left(\frac{a_w^{\text{расч}}}{a_w} \right)^2. \quad (8.12)$$

Ширина колеса $b_{w2} = b_w^{\text{треб}}$; ширина шестерни $b_{w1} = b_{w2} + (5 \dots 8)$ мм с округлением до целого числа.

7. Определение геометрических параметров зацепления

А. Для колес с твердостью поверхности зубьев колеса $HВ_2 \leq 350$ и твердостью шестерни $HВ_1$ больше или меньше 350.

Параметры задаются модулем (см. табл. 8.5) в пределах: $m \approx (0,01 \dots 0,02)a_w$ при большей твердости зубьев шестерни – по верхнему пределу. Для силовых передач следует брать модуль не менее 1,5 мм.

Ряд 1 следует предпочитать ряду 2.

Параметры задаются ориентировочно углом наклона зубьев β , для косозубых колес редукторов в пределах $8 \dots 20^\circ$, для косозубых колес коробок передач – $20 \dots 30^\circ$ и для шевронных – $25 \dots 40^\circ$.

Определяют числа зубьев z_1 и z_2 по формулам:

$$z_1 = \frac{2a_w \cos \beta}{m(u \pm 1)}; \quad (8.13)$$

$$z_2 = z_1 u. \quad (8.14)$$

Полученные значения округляют до целых чисел.

Примечание. Если число зубьев $z_1 < 17$, то следует выполнить проверку на возможность подрезания зуба по формуле

$$z_{\min} = 2(\cos^2 \beta / \text{tg}^2 a_w + 1) \cos \beta, \quad (8.15)$$

где $a_w = 20^\circ$ – угол зацепления.

8.5. Модули m , мм, по стандарту ГОСТ 9563–80

Ряд 1	1,5	2	2,5	3	4	5	6	8	10
Ряд 2	1,75	2,25	2,75	3,5	4,5	5,5	7	9	11

Б. Для колес с упрочненной поверхностью зубьев ($HRC_3 > 45$).

Из условий равнопрочности по контактным напряжениям и изгибу определяют наибольшее допустимое произведение

$$(z_{v1} Y_{FS})_{\max} = A \cdot 10^3 \frac{[\sigma]_F}{[\sigma]_H^2} \frac{u \pm 1}{u}, \quad (8.16)$$

где z_{v1} – эквивалентное число зубьев шестерни; Y_{FS} – коэффициент, учитывающий формулу зубьев и концентрацию напряжений.

При этом допускаемое напряжение изгиба устанавливают по формулам (8.50), (8.51); для прямозубых колес – $A = 190$; косозубых и шевронных – $A = 220$.

По найденному произведению ($z_{v1} Y_{FS}$) из рис. 8.4 находят возможные z_{v1} и коэффициент смещения x_1 . При этом расчет следует вести для нескольких вариантов z_{v1} и x_1 с тем, чтобы после окончательного определения модуля по формуле (8.18), угла наклона зуба β по формуле (8.20а) и коэффициента осевого перекрытия ε_β по формуле (8.22) выбрать более целесообразный вариант.

Примечания:

1. Если определенное по формуле (8.16) произведение ($z_1 Y_{FS}$) при данном z_{v1} оказывается больше величин, соответствующих на рис. 8.4 линии $a - a$, то лимитирующим является контактное напряжение и смещение определяется только условием отсутствия подрезания.

2. Следует иметь в виду, что рис. 8.4 дает значение коэффициента смещения x_1 при данном z_{v1} из условия равнопрочности по контактным напряжениям и изгибу при диаметре d_{w1} , определенном по контактным напряжениям. Поэтому с увеличением числа зубьев z_{v1} модуль уменьшается и требует большее смещение x_1 .

Параметры задаются ориентировочно углом наклона зубьев β и определяют числа зубьев по формулам: $z_1 = z_{v1} \cos^3 \beta$; $z_2 = z_1 u$.

Полученные значения округляют до целых чисел.

Находят эквивалентные числа зубьев

$$z_{v1} = \frac{z_1}{\cos^3 \beta} \quad \text{и} \quad z_{v2} = \frac{z_2}{\cos^3 \beta} \quad (8.17)$$

и по блокирующему контуру (Приложение 3, ГОСТ 16532–70) проверяют допустимость смещения x_1 и находят смещения x_2 . При $z_1 + z_2 < 60$ рекомендуется равносмещенная передача, т.е. $x_2 = -x_1$.

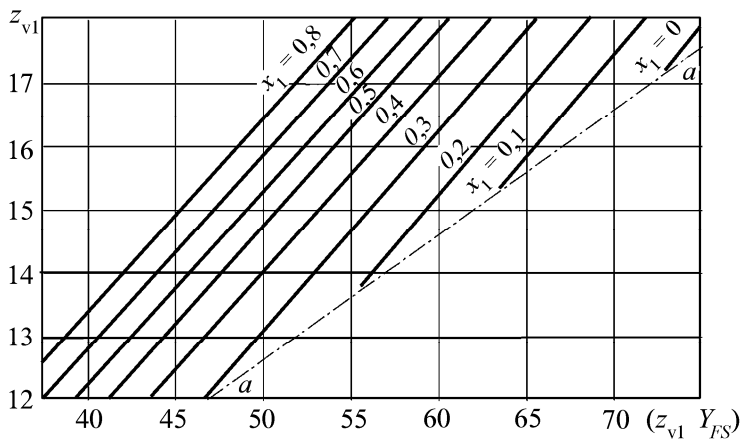


Рис. 8.4. Графики для определения коэффициента смещения

Определяют модуль

$$m = \frac{2d_{w1} \cos\beta}{z_1 + z_2} \quad (8.18)$$

и округляют его до стандартного по табл. 8.5.

Находят окончательно:

– передаточное число

$$u = \frac{z_2}{z_1}; \quad (8.19)$$

– угол наклона зуба

$$\beta = \arccos \frac{m(z_1 + z_2)}{2a_w}, \quad (8.20a)$$

$$\cos\beta = \frac{m(z_1 + z_2)}{2a_w} \quad (8.20б)$$

(β фиксируется до минут или четвертого знака после запятой; $\cos\beta$ – до шестого знака после запятой);

– осевой шаг

$$P_x = \frac{\pi m}{\sin\beta}. \quad (8.21)$$

Определяют коэффициент осевого перекрытия

$$\varepsilon_{\beta} = \frac{b_{w2}}{P_x}, \quad (8.22)$$

который рекомендуется $\varepsilon_{\beta} \geq 1,1$, в крайнем случае, не менее 0,9.

Расчет геометрических параметров по п. 7 целесообразно вести в нескольких вариантах. Выбирают тот, у которого u ближе к заданному, а $\varepsilon_{\beta} \geq 1$.

8. Диаметры зубчатых колес:

– делительные диаметры:

$$d_1 = \frac{mz_1}{\cos\beta}; \quad d_2 = \frac{mz_2}{\cos\beta}; \quad (8.23)$$

– диаметры вершин зубьев колес внешнего зацепления:

$$d_{a1} = d_1 + 2m(1 + x_1 - \Delta y); \quad d_{a2} = d_2 + 2m(1 + x_1 - \Delta y), \quad (8.24)$$

где x_1 и x_2 – коэффициенты смещения шестерни и колеса; Δy – коэффициент уравнивающего смещения;

– диаметры впадин колес внешнего зацепления:

$$d_{f1} = d_1 - 2m(1,25 - x_1); \quad d_{f2} = d_2 - 2m(1,25 - x_2); \quad (8.25)$$

– начальные диаметры:

$$d_{w1} = \frac{2a_w}{u \pm z}; \quad d_{w2} = \frac{2a_w u}{u \pm z}. \quad (8.26)$$

Межосевое расстояние

$$a_w = m \left[\frac{(z_1 + z_2)}{2 \cos\beta} + y \right],$$

где $y = x_2 + x_1 - \Delta y$ (см. подглаву 8.1).

Примечания:

1. Диаметры и контрольные размеры колес находят с точностью до сотых долей миллиметра, выполняют проверку по формуле $d_1 + d_2 = 2a_w$ для случая отсутствия смещения или при $x_1 = -x_2$.

2. Межосевое расстояние может быть нестандартным.

Уточнение коэффициента относительной ширины зубчатого венца введут по формуле

$$\Psi_{bd} = \frac{b_{w2}}{d_{w1}}. \quad (8.27)$$

Если его величина выходит за рекомендуемые пределы по табл. 8.3, то степень точности колес корректируют.

Коэффициент торцового перекрытия передачи без смещения находят по формуле

$$\varepsilon_{\alpha} = \varepsilon_{\alpha 1} + \varepsilon_{\alpha 2}, \quad (8.28a)$$

где $\varepsilon_{\alpha 1}$ и $\varepsilon_{\alpha 2}$ – составляющие коэффициента торцового перекрытия шестерни и колеса соответственно (рис. 8.5).

Пример. Дано: $z_1 = 27$, $z_2 = 55$, $\beta = 15^\circ$. По графику определим (см. рис. 8.5, пунктир) $\varepsilon_{\alpha 1} = 0,78$, а $\varepsilon_{\alpha 2} = 0,845$.

При $\beta < 20^\circ$ коэффициент торцового перекрытия можно определить по формуле

$$\varepsilon_{\alpha} = \left[1,88 - 3,2 \left(\frac{1}{z_1} + \frac{1}{z_2} \right) \right] \cos \beta. \quad (8.28b)$$

Примечание. Для передач со смещением коэффициент торцового перекрытия передачи находят по прил. 2 ГОСТ 21354–87.

Суммарный коэффициент перекрытия находим по формуле

$$\varepsilon_{\gamma} = \varepsilon_{\alpha} + \varepsilon_{\beta}. \quad (8.29)$$

9. Размеры для контроля взаимного положения разноименных профилей

Постоянная хорда, выраженная в долях модуля:

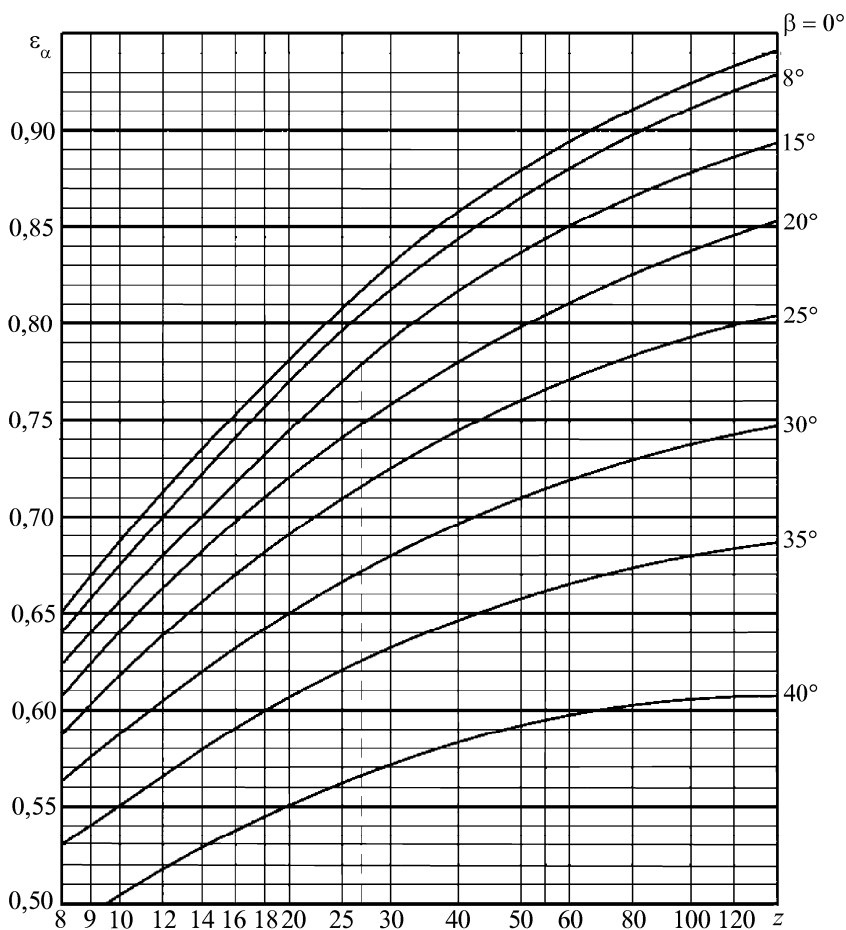
$$\bar{s}_c^* = \frac{\pi}{2} \cos^2 \alpha + x \sin \alpha. \quad (8.30)$$

Постоянная хорда

$$\bar{s}_c = \bar{s}_c^* m. \quad (8.31)$$

Высота до постоянной хорды

$$\bar{h}_c = 0,5[(d_a - d) - m\bar{s}_c^* \operatorname{tg} \alpha]. \quad (8.32)$$

Рис. 8.5. График для определения $\varepsilon_{\alpha 1}$ и $\varepsilon_{\alpha 2}$ **10. Скорость и силы в зацеплении:**

– окружная скорость

$$v = \frac{\pi d_{w1} n_1}{60 \cdot 1000}; \quad (8.33)$$

– окружная сила (см. рис. 8.6)

$$F_t = \frac{2000 T_2}{d_{w2}}; \quad (8.34)$$

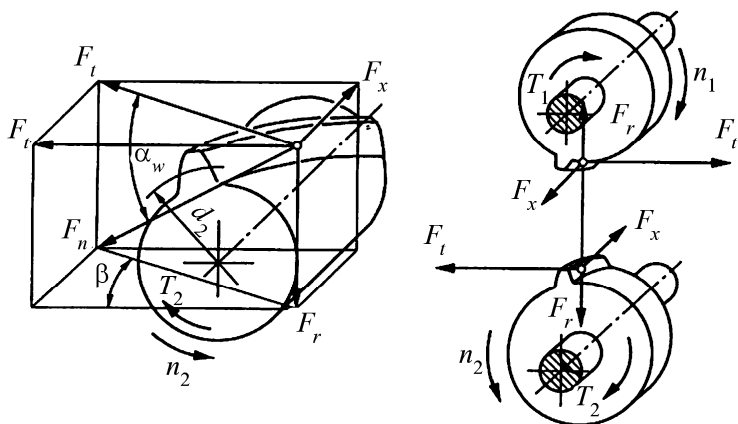


Рис. 8.6. Распределение сил в зубчатом зацеплении

– радиальная сила

$$F_r = F_t \frac{\operatorname{tg} \alpha_w}{\cos \beta}; \quad (8.35)$$

– осевая сила

$$F_x = F_t \operatorname{tg} \beta. \quad (8.36)$$

11. Проверка заготовок колес на прокаливаемость

Окончательный выбор марки стали при колесах с упроченной поверхностью должен производиться с учетом прокаливаемости в зависимости от предела прочности σ_b или твердости НВ (HRC) сердцевины по рис. 8.7, а, для улучшенных колес – по рис. 8.7, б. Размеры, определяющие прокаливаемость, устанавливаются по рис. 8.8.

Проверочный расчет по контактным напряжениям

12. Уточненные контактные напряжения при расчете на сопротивление усталости

Расчет на сопротивление усталости для стальных колес производят по формуле

$$\sigma_H = 190 Z_H Z_\epsilon \sqrt{\frac{F_t K_H}{b_{w2} d_{w1}} \frac{u \pm 1}{u}} \leq [\sigma]_H, \quad (8.37)$$

где определяется уточненное действительное контактное напряжение σ_H , которое сравнивается с уточненным допускаемым напряжением $[\sigma]_H$.

Передаточное число u , ширину колеса b_{w2} и начальный диаметр шестерни b_{w1} берут из расчетов (см. п. 6 – 8 подглавы 8.2).

Коэффициент, учитывающий форму сопряженных поверхностей зубьев в полюсе зацепления:

– при $x_1 \neq 0$ и $x_2 \neq 0$

$$Z_H = \frac{1}{\cos \alpha_t} \sqrt{\frac{2 \cos \beta_B}{\operatorname{tg} \alpha_{tw}}}; \quad (8.38a)$$

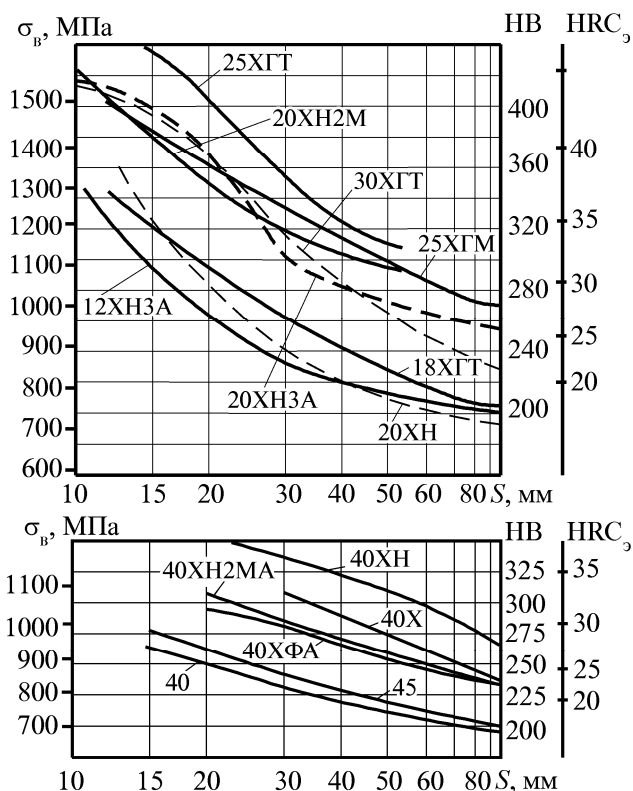


Рис. 8.7. Характеристики сердцевины сталей с поверхностным упрочнением (а) и улучшенных сталей (б)

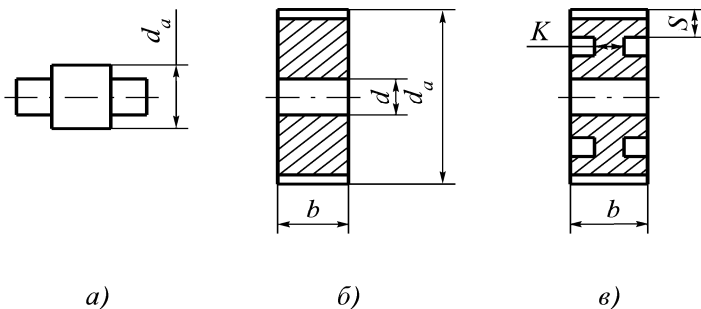


Рис. 8.8. Размеры, определяющие прокаливаемость:

$a - S = \frac{d_a}{2} + 3$ мм – для шестерни; $b - S = \frac{d_a - d}{2}$ или $S = b$ – для колес

без выточек, меньшее из двух; $b - S = (5 \dots 6)t$ или

$S = K$, $K = (0,4 \dots 0,5)b$ – для колес с выточками, большее из двух

– при $x_1 = x_2 = 0$

$$Z_H = \sqrt{\frac{4 \cos \beta_B}{\sin 2\alpha_{nv}}} \quad (8.386)$$

или по рис. 8.9.

Здесь α_t – делительный угол профиля в торцовом сечении; α_{nv} – угол зацепления; β_B – основной угол наклона.

Коэффициент, учитывающий суммарную длину контактных линий:

– для прямозубых колес

$$Z_\varepsilon = \sqrt{\frac{4 - \varepsilon_\alpha}{3}}; \quad (8.39)$$

– для косозубых и шевронных колес:

при $\varepsilon_\beta < 1$

$$Z_\varepsilon = \sqrt{\frac{(4 - \varepsilon_\alpha)(1 - \varepsilon_\beta)}{3} + \frac{\varepsilon_\beta}{\varepsilon_\alpha}}; \quad (8.40a)$$

при $\varepsilon_\beta \geq 1$

$$Z_\varepsilon = \sqrt{\frac{1}{\varepsilon_\alpha}}. \quad (8.40b)$$

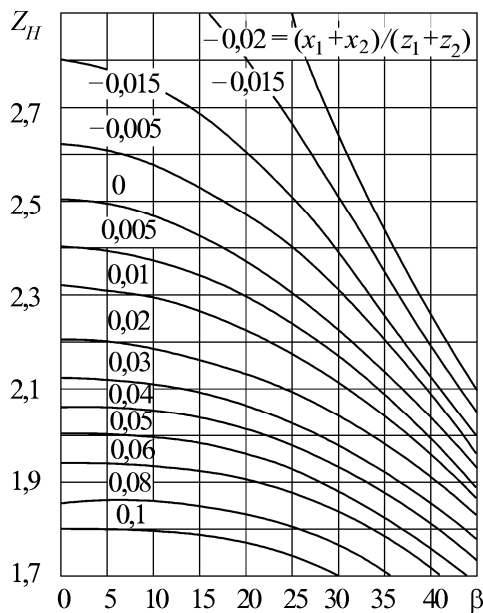


Рис. 8.9. График для определения коэффициента Z_H

Примечание. Для прямозубых колес без смещения при $\alpha = 20^\circ$ $Z_H Z_\epsilon = 2,25$.

Коэффициент нагрузки

$$K_H = K_A K_{H\nu} K_{H\beta} K_{H\alpha}. \quad (8.41)$$

Коэффициент, учитывающий внешнюю динамическую нагрузку, — K_A .

Если циклограмма нагружения включает внешние динамические нагрузки, то $K_A = 1$. В противном случае при расчетах на сопротивление усталости K_A принимают по табл. 8.6.

Коэффициент $K_{H\nu}$, учитывающий динамическую нагрузку, возникающую в зацеплении, назначают по табл. 8.7.

Коэффициент $K_{H\beta}$, учитывающий неравномерность распределения нагрузки по длине контактных линий, уточняют по рис. 8.1 и откорректированному по результатам проектного расчета коэффициенту относительной ширины зубчатого венца ψ_{bd} .

8.6. Коэффициент внешней динамической нагрузки K_d

Тип двигателя	Тип рабочей машины			
	I	II	III	IV
Электродвигатель, паровые и газовые турбины при стабильных режимах эксплуатации и небольших пусковых моментах	1,00	1,25	1,5	1,75
Гидравлический двигатель, паровые и газовые турбины при больших часто возникающих пусковых моментах	1,10	1,35	1,60	1,85
Многоцилиндровый двигатель внутреннего сгорания	1,25	1,50	1,75	2,00 и выше
Одноцилиндровый двигатель внутреннего сгорания	1,50	1,75	2,00	2,25 и выше

Примечания:

I – электрический генератор; равномерно работающие ленточные, пластинчатые конвейеры; легкие подъемники; вентиляторы; мешалки для веществ равномерной плотности; турбокомпрессоры; легкие центрифуги; механизмы с вращающимися деталями.

II – неравномерно работающие ленточные, пластинчатые конвейеры; шестеренчатые и ротационные насосы; приводы станков; тяжелые подъемники; центрифуги; механизмы кранов; мешалки для веществ с переменной плотностью; поршневые многоцилиндровые насосы; эксрудеры; каландры; вращающиеся печи; станы холодной прокатки.

III – экструдеры и мешалки для резины и пластмасс; легкие шаровые мельницы; деревообрабатывающие станки; одноцилиндровые поршневые насосы; неревверсивные станы горячей прокатки; подъемные машины.

IV – экскаваторы; черпалки; тяжелые шаровые мельницы; резиносмесители; дробилки; кузнечные машины; тяжелые насосы; буровые машины; прессы; реверсивные станы горячей прокатки.

8.7. Значения коэффициента K_{Hv}

Степень точности	Твердость зубьев колеса	Коэффициент K_{Hv} при скорости v , м/с					
		1	2	4	6	8	10
6	$HB_2 \leq 350$	–	–	–	$\frac{1,18}{1,06}$	$\frac{1,25}{1,09}$	$\frac{1,32}{1,13}$
	$HRC_2 \geq 45$	–	–	–	$\frac{1,12}{1,04}$	$\frac{1,16}{1,06}$	$\frac{1,20}{1,08}$
7	$HB_2 \leq 350$	–	–	$\frac{1,16}{1,07}$	$\frac{1,24}{1,10}$	$\frac{1,32}{1,13}$	$\frac{1,40}{1,16}$
	$HRC_2 \geq 45$	–	–	$\frac{1,09}{1,04}$	$\frac{1,14}{1,06}$	$\frac{1,19}{1,08}$	$\frac{1,25}{1,10}$
8	$HB_2 \leq 350$	$\frac{1,05}{1,02}$	$\frac{1,10}{1,04}$	$\frac{1,20}{1,08}$	$\frac{1,28}{1,12}$	$\frac{1,38}{1,15}$	$\frac{1,48}{1,19}$
	$HRC_2 \geq 45$	$\frac{1,03}{1,01}$	$\frac{1,06}{1,02}$	$\frac{1,12}{1,05}$	$\frac{1,18}{1,07}$	$\frac{1,24}{1,09}$	$\frac{1,30}{1,12}$
9	$HB_2 \leq 350$	$\frac{1,06}{1,02}$	$\frac{1,11}{1,04}$	$\frac{1,22}{1,08}$	–	–	–
	$HRC_2 \geq 45$	$\frac{1,03}{1,01}$	$\frac{1,06}{1,02}$	$\frac{1,13}{1,05}$	–	–	–

Примечание. В числителе приведены значения для прямозубых, в знаменателе – для косозубых и шевронных колес.

Примечание. При уточненном расчете зубчатой пары $K_{H\beta}$ находят по ГОСТ 21354–87 с учетом упругой линии вала, зазоров в подшипниках и жесткостей зубьев.

Коэффициент $K_{H\alpha}$, учитывающий неравномерность распределения нагрузки по парам зубьев:

$$K_{H\alpha} = 1 + (K_{H\alpha}^0 - 1)K_{Hw}, \quad (8.42)$$

где K_{Hw} – коэффициент, учитывающий приработку зубьев, находят по рис. 8.10.

В приближенных расчетах для точных зубчатых колес начиная с 5-й степени точности при твердости колеса и шестерни более 350 НВ принимают $K_{H\alpha}^0 = 1$. Для степеней точности $n_{ст} = 6 \dots 9$ коэффициент определяют по формуле

$$K_{H\alpha}^0 = 1 + 0,25(n_{ст} - 5)(1/Z_{\varepsilon}^2 - 1). \quad (8.43a)$$

При твердости шестерни или колеса меньше или равной 350 НВ коэффициент определяют по формуле

$$K_{H\alpha}^0 = 1 + 0,5(n_{ст} - 5)(1/Z_{\varepsilon}^2 - 1). \quad (8.43б)$$

Коэффициент должен быть в пределах:

– для прямозубых колес

$$1 \leq K_{H\alpha} \leq 1/Z_{\varepsilon}^2;$$

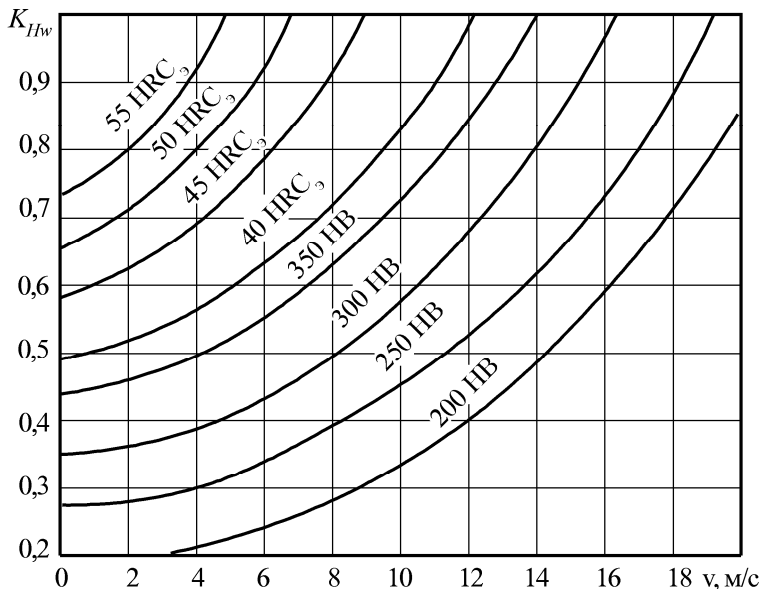


Рис. 8.10. Значения коэффициента K_{Hw}

– для косозубых и шевронных

$$1 \leq K_{H\alpha} \leq \varepsilon_{\gamma}.$$

В уточненных расчетах $K_{H\alpha}$ находят по ГОСТ 21354–87.

Уточнение допускаемого контактного напряжения проводят по п. 5, уточняя значения коэффициентов Z_R , Z_v и Z_{χ} .

Расчет на контактную прочность при действии максимальной нагрузки

13. Контактные напряжения при действии максимальной нагрузки

Расчет напряжений ведут по формуле

$$\sigma_{H \max} = \sigma_H \sqrt{\frac{T_{\max}}{T_{\text{НОМ}}}}, \text{ МПа, } < [\sigma]_{H \max}, \quad (8.44)$$

где σ_H – контактное напряжение, определенное по формуле (8.37); T_{\max} и $T_{\text{НОМ}}$ – наибольший кратковременно действующий момент и номинальный момент соответственно.

Допускаемое контактное напряжение при максимальной нагрузке $[\sigma]_{H \max}$ находят по формулам, приведенным в табл. 8.1.

Для нормализованных и улучшенных сталей значения предела текучести σ_T в зависимости от твердости НВ берут по рис. 8.11.

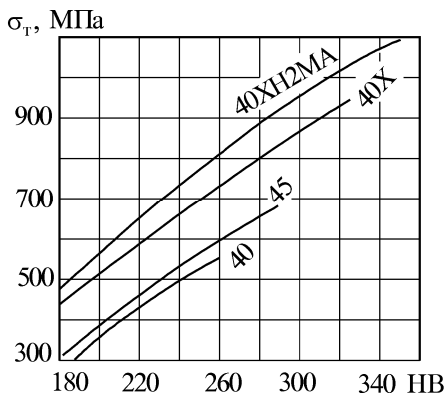


Рис. 8.11. График для определения предела текучести

Примечание. Если наибольший кратковременно действующий момент не известен, то под знак радикала следует подставлять отношение $T_{\max} / T_{\text{ном}}$, приведенное в каталоге на использованный в приводе электродвигатель (см. подглаву 7.2).

Проверочный расчет по напряжениям изгиба

14. Расчет на сопротивление усталости при изгибе проводят по формуле (8.45) для более слабого элемента (шестерни или колеса), для которого отношение $[\sigma]_F / Y_{FS}$ меньше:

$$\sigma_F = \frac{F_t K_F}{b_w m} Y_{FS} Y_\beta Y_\varepsilon < [\sigma]_F. \quad (8.45)$$

Окружную силу F_t при максимальном длительно действующем моменте, ширину колеса b_w и нормальный модуль m берут из проектного расчета или по исходным данным.

Коэффициент нагрузки

$$K_F = K_A K_{Fv} K_{F\beta} K_{F\alpha}. \quad (8.46)$$

Если циклограмма нагружения включает внешние динамические нагрузки, то $K_A = 1$. В противном случае при расчетах на сопротивление усталости K_A принимают по табл. 8.6.

Коэффициент K_{Fv} , учитывающий динамическую нагрузку, возникающую в зацеплении, назначают по табл. 8.8.

Коэффициент, учитывающий неравномерность распределения нагрузки по длине контактных линий, – $K_{F\beta}$.

Коэффициент $K_{F\beta}$ определяют по рис. 8.12 в зависимости от твердости поверхностей зубьев, расположения колес относительно опор валов и коэффициента относительной ширины зубчатого венца ψ_{bd} (см. формулу (8.27)), который уточняют по результатам проекторочного расчета.

Примечание. При уточненном расчете зубчатой пары $K_{F\beta}$ находят по ГОСТ 21354–87 с учетом упругой линии вала, зазоров в подшипниках и жесткостей зубьев.

Коэффициент $K_{F\alpha}$, учитывающий неравномерность распределения нагрузки по парам зубьев, определяют по формуле

$$K_{F\alpha} = K_{H\alpha}^0. \quad (8.47)$$

8.8. Значения коэффициента K_{Fv}

Степень точности	Твердость зубьев колеса	Коэффициент K_{Fv} при скорости v , м/с					
		1	2	4	6	8	10
6	$HB_2 \leq 350$	–	–	–	$\frac{1,38}{1,15}$	$\frac{1,50}{1,20}$	$\frac{1,64}{1,26}$
	$HRC_2 \geq 45$	–	–	–	$\frac{1,12}{1,04}$	$\frac{1,16}{1,06}$	$\frac{1,20}{1,08}$
7	$HB_2 \leq 350$	–	–	$\frac{1,32}{1,13}$	$\frac{1,48}{1,19}$	$\frac{1,64}{1,25}$	$\frac{1,80}{1,32}$
	$HRC_2 \geq 45$	–	–	$\frac{1,09}{1,04}$	$\frac{1,14}{1,06}$	$\frac{1,19}{1,08}$	$\frac{1,25}{1,10}$
8	$HB_2 \leq 350$	$\frac{1,10}{1,04}$	$\frac{1,20}{1,08}$	$\frac{1,40}{1,16}$	$\frac{1,58}{1,23}$	$\frac{1,77}{1,30}$	$\frac{1,96}{1,38}$
	$HRC_2 \geq 45$	$\frac{1,03}{1,01}$	$\frac{1,06}{1,02}$	$\frac{1,12}{1,05}$	$\frac{1,18}{1,07}$	$\frac{1,24}{1,09}$	$\frac{1,30}{1,12}$
9	$HB_2 \leq 350$	$\frac{1,11}{1,04}$	$\frac{1,22}{1,08}$	$\frac{1,45}{1,17}$	–	–	–
	$HRC_2 \geq 45$	$\frac{1,03}{1,01}$	$\frac{1,06}{1,02}$	$\frac{1,13}{1,05}$	–	–	–

Примечание. В числителе приведены значения для прямозубых, в знаменателе – для косозубых и шевронных колес.

В уточненных расчетах $K_{F\alpha}$ находят по ГОСТ 21354–87.

Коэффициент Y_{FS} , учитывающий форму зуба и концентрацию напряжений, для колес с наружным зацеплением определяют по рис. 8.13 в зависимости от эквивалентного числа зубьев z_v (см. формулу (8.17)) и коэффициента смещения x .

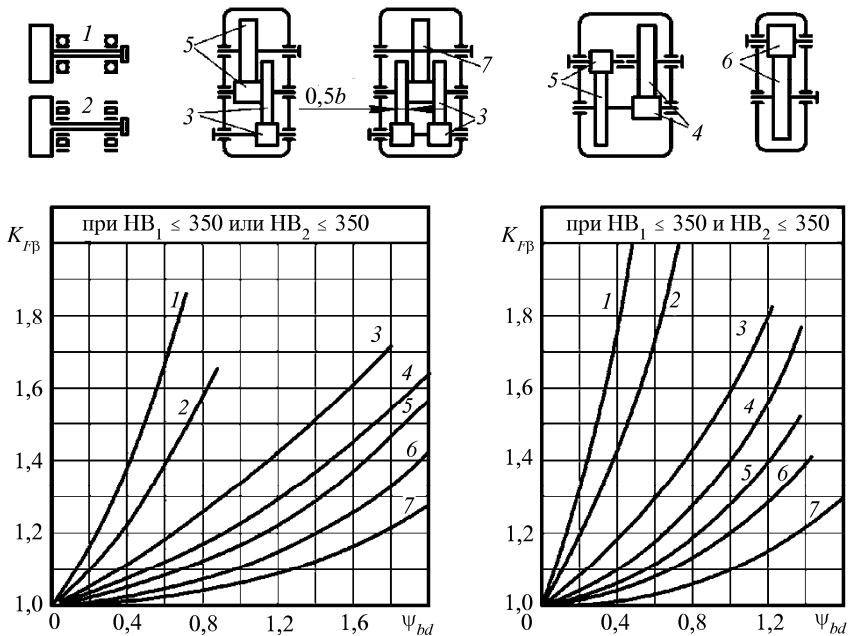


Рис. 8.12. Графики для определения коэффициента K_{FR}

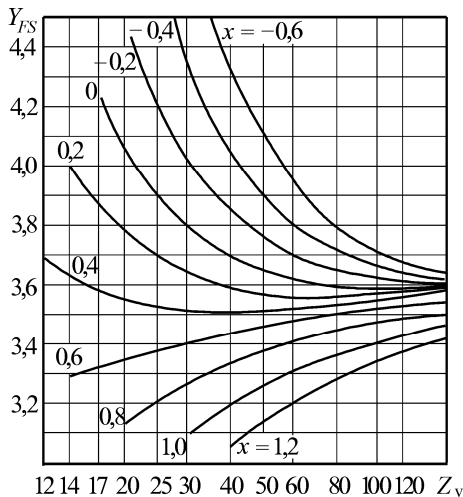


Рис. 8.13. График для определения коэффициента Y_{FS} для колес с внешним зацеплением

Коэффициент, учитывающий влияние угла наклона зуба:

$$Y_{\beta} = 1 - \varepsilon_{\beta} \frac{\beta}{120^{\circ}} \geq 0,7. \quad (8.48)$$

Коэффициент, учитывающий перекрытие зубьев:

- для прямозубых передач $Y_{\varepsilon} = 1$;
- для косозубых и шевронных передач:
при $\varepsilon_{\beta} < 1$

$$Y_{\varepsilon} = 0,2 + \frac{0,8}{\varepsilon_{\alpha}}; \quad (8.49a)$$

при $\varepsilon_{\beta} \geq 1$

$$Y_{\varepsilon} = \frac{1}{\varepsilon_{\alpha}}. \quad (8.49b)$$

15. Допускаемые напряжения при расчете на сопротивление усталости при изгибе определяют отдельно для шестерни и колеса по формуле

$$[\sigma]_{F_1} = \frac{\sigma_{F \text{ lim}} Y_N}{S_F} Y_{\delta} Y_R Y_X. \quad (8.50)$$

Предел выносливости при изгибе

$$\sigma_{F \text{ lim}} = \sigma_{F \text{ lim}}^0 Y_Z Y_g Y_d Y_A. \quad (8.51)$$

Предел выносливости при изгибе $\sigma_{F \text{ lim}}^0$, соответствующий базовому числу циклов $N_{FG} = 4 \cdot 10^6$, принимают по табл. 8.1.

Коэффициент Y_Z , учитывающий способ получения заготовки: для поковок и штамповок – $Y_Z = 1$; проката – $Y_Z = 0,9$; литых заготовок – $Y_Z = 0,8$.

Коэффициент Y_g , учитывающий влияние шлифования переходной поверхности зубьев, назначают: при шлифованной поверхности по табл. 8.1, в противном случае $Y_g = 1$.

Коэффициент Y_d , учитывающий влияние деформационного упрочнения или электрохимической обработки, назначают по табл. 8.1. При их отсутствии $Y_d = 1$.

Коэффициент, учитывающий влияние характера приложения нагрузки: при одностороннем приложении нагрузки $Y_A = 1$; при двухстороннем – $Y_A = 1 - \gamma_A$, где $\gamma_A = 0,35$ для сталей твердостью $HВ \leq 350$; $\gamma_A = 0,25$ при $HВ > 350$ ($HRC_3 > 45$).

Коэффициент запаса при изгибе S_F принимают по табл. 8.1.

Коэффициент долговечности

$$Y_N = q_F \sqrt{\frac{4 \cdot 10^6}{N_{FE}}} \geq 1. \quad (8.52)$$

Его максимальные значения: $Y_N \leq 4$ при $q_F = 6$; $Y_N \leq 2,5$ при $q_F = 9$. При этом показатель степени q_F для колес с однородной структурой материала, включая закаленные при нагреве ТВЧ и со сквозной закалкой, а также зубчатых колес со шлифованной переходной поверхностью, независимо от твердости и термообработки их зубьев, $q_F = 6$. Для зубчатых колес с поверхностным упрочнением и нешлифованной переходной поверхностью $q_F = 9$.

Если $N_{FE} \geq N_{FG} = 4 \cdot 10^6$, то $Y_N = 1$.

Эквивалентное число циклов при изгибе за срок службы

$$N_{FE} = N_{\Sigma} \mu_F. \quad (8.53)$$

Здесь коэффициенты режима работы определяют по формуле

$$\mu_F = \mu_{6(9)} = \frac{\sum n_i t_i (T_i / T_{\max})^{q_F}}{\sum n_i t_i}, \quad (8.54a)$$

при $n_i = \text{const}$

$$\mu_F = \mu_{6(9)} = \sum \frac{t_i}{t_{\Sigma}} \left(\frac{T_i}{T_{\max}} \right)^{q_F}, \quad (8.54б)$$

а суммарные числа циклов нагружения за период службы для шестерни $N_{\Sigma 1}$ и колеса $N_{\Sigma 2}$ определяются по формулам (8.6) или (8.6a) и (8.6б).

Коэффициент, учитывающий градиент напряжений:

$$Y_{\delta} = 1,082 - 0,1721gm. \quad (8.55)$$

Коэффициент Y_R , учитывающий шероховатость переходной поверхности, назначают: при шлифовании и зубофрезеровании с

шероховатостью не более $Ra = 40$ мкм $Y_R = 1$. Для полированных колес: цементованных, нитроцементованных, азотированных и при закалке ТВЧ по контуру с охватом впадины – $Y_R = 1,05$; улучшенных, нормализованных и при сквозной закалке ТВЧ – $Y_R = 1,2$.

Коэффициент, учитывающий размеры зубчатого колеса:

$$Y_X = 1,05 - 0,000125d_w. \quad (8.56)$$

Расчет на изгибную прочность при действии максимальной нагрузки

16. Напряжения изгиба при действии максимальной нагрузки определяют по формуле

$$\sigma_{F1\max} = \sigma_{F1} \frac{K_{AS}}{K_A} \leq [\sigma]_{F1\max}, \quad (8.57)$$

где σ_F – находят по формуле (8.45), коэффициент K_A принимают по табл. 8.6.

Коэффициент внешней динамической нагрузки K_{AS} при расчетах на прочность по максимальной нагрузке принимают по табл. 8.9.

17. Допускаемые напряжения изгиба при максимальной нагрузке определяют по формуле

$$[\sigma]_{F1\max} = \frac{\sigma_{FS1}^0}{S_{FS1}} Y_{gSt} Y_{dSt} Y_X, \quad (8.58)$$

где σ_{FS1}^0 – базовое предельное напряжение при изгибе максимальной нагрузкой (табл. 8.1); $S_{FS1} = 1,75/Y_z$ – коэффициент запаса прочности при вероятности неразрушения 0,99, Y_z – коэффициент, учитывающий способ получения заготовки; Y_{gSt} – коэффициент, учитывающий влияние шлифования переходной поверхности зуба: для шлифованных колес сквозной закалки с нагревом ТВЧ – $Y_{gSt} = 1,1$; цементованных – $Y_{gSt} = 1,05$; нитроцементованных – $Y_{gSt} = 0,95$; при отсутствии шлифования – $Y_{gSt} = 1$; Y_{dSt} – коэффициент, учитывающий влияние деформационного упрочнения: при нешлифованной переходной поверхности зуба – $Y_{dSt} = 0,95$; при шлифованной поверхности и отсутствии деформационного упрочнения – $Y_{dSt} = 1$; Y_X определяют по формуле (8.56).

8.9. Значения коэффициента K_{AS}

Вид рабочих машин и условия их эксплуатации	K_{AS}
Приводы с асинхронными электродвигателями при пуске	2,5...5,0
Главные приводы металлорежущих станков с электродвигателями	1,5...4,0
Лебедки, строгальные и долбежные станки, скребковые транспортеры, фрикционные прессы	1,5...2,5
Грузоподъемные машины: механизмы подъема механизмы передвижения	1,2...2,0 1,5...4,0
Вентиляторы, воздуходувки	1,4...1,8
Электрический транспорт	1,6...2,5
Мельницы, глиномялки, смесители	1,8...2,2
Камнедробилки	2,0...3,5
Кривошипно-ползунные и эксцентрикковые механизмы	1,8...3,0
Прокатные станы	2,5...4,5

Проектировочный расчет на сопротивление усталости при изгибе зуба

Расчет проводится для открытых передач, а также закрытых, при весьма ограниченном сроке службы.

Нормальный модуль находят из выражения

$$m = K_m \sqrt{\frac{T_2 K_{F\beta} Y_{FS1}}{u \xi_1^2 \Psi_{bd} [\sigma]_{F1}}} \quad (8.59)$$

и округляют до стандартного по табл. 8.5.

Здесь $K_m = 14$ – для прямозубых, $K_m = 12,5$ – косозубых при $\varepsilon_\beta \leq 1$, $K_m = 11,2$ при $\varepsilon_\beta > 1$ для шевронных передач; T_2 – наибольший момент на колесе, Н·м, длительность действия которого за срок службы больше или равна 50 000 циклов; $K_{F\beta}$ – коэффициент, учитывающий неравномерность распределения нагрузки по длине контактных линий, определяют по рис. 8.12; z_1 – число зубьев шестерни, выбирают возможно меньшим, но исключающим подрезание (целесообразно применение колес со смещением); Y_{FS} – коэффициент, учитывающий форму зубьев и концентрацию напряжений, берут по рис. 8.13; ψ_{bd} – коэффициент ширины, выбирают в зависимости от точности изготовления; $[\sigma]_{F_1}$ – допускаемое напряжение изгиба для шестерни, устанавливают по формуле (8.50).

8.3. ПРИМЕР РАСЧЕТА ЗУБЧАТОЙ ЦИЛИНДРИЧЕСКОЙ КОСОЗУБОЙ ПЕРЕДАЧИ

Исходные данные:

$T_1 = (T_{II}) = 51,1$ Н·м – вращающий момент на валу шестерни;

$T_2 = (T_{III}) = 247,8$ Н·м – вращающий момент на валу колеса;

$n_1 = (n_{II}) = 965$ мин⁻¹ – частота вращения вала шестерни;

$n_2 = (n_{III}) = 193$ мин⁻¹ – частота вращения вала колеса;

$u = (u_{з.п}) = 5$ – передаточное число зубчатой передачи.

В скобках указаны обозначения параметров, рассчитанные в подглаве 7.2 (табл. 7.1). Режим нагружения задается блоком нагружения (рис. 7.2, б).

Примечание. Приняты следующие основные и дополнительные индексы для буквенных обозначений, используемых при расчете параметров: F – относящиеся к изгибной прочности; H – относящиеся к контактной прочности; 1 – относящиеся к шестерне; 2 – относящиеся к колесу.

Решение.

Проектировочный расчет по контактным напряжениям

1. Установление основных данных

В соответствии с рекомендациями по табл. 8.1 выбираем материал зубчатых колес и вид термообработки:

– шестерня – сталь 40X со сквозной закалкой при нагреве ТВЧ до твердости 48...55 HRC₃;

– колесо – сталь 45, улучшенная до твердости 235...265 HB с пределом текучести $\sigma_T = 590$ МПа (см. рис. 8.11).

Расчет будем вести по средней твердости: шестерни – 50 HRC₃, колеса – 250 HB₂.

Степень точности по контакту принимаем по табл. 8.2.

Ожидаемая окружная скорость

$$v \approx \frac{n_1 \sqrt[3]{T_1}}{2000} = \frac{965 \sqrt[3]{51,1}}{2000} = 1,82 \text{ м/с.}$$

Принимаем восьмую степень точности зубчатых колес редуктора.

Так как твердость колеса HB₂ < 350, то коэффициент ширины $\psi_{bd} = 0,9$ (см. табл. 8.3).

Принимаем коэффициент внешней динамической нагрузки $K_A = 1$, поскольку блок нагружения задан с учетом внешней динамической нагрузки (см. расчет по формуле (8.41)).

Учитывающий неравномерность распределения нагрузки по длине контактных линий коэффициент $K_{H\beta} = 1,05$ (согласно графику на рис. 8.1 для HB₂ ≤ 350 $\psi_{bd} = 0,9$ для кривой передач № 6).

2. Коэффициенты режима (согласно заданному блоку нагружения рис. 7.2, б):

$$\mu_3 = \sum \frac{t_i}{t_\Sigma} \left(\frac{T_i}{T_{\max}} \right)^3 = 0,25 + 0,25 \cdot 0,7^3 + 0,25 \cdot 0,5^3 + 0,25 \cdot 0,3^3 = 0,374;$$

$$\mu_6 = \sum \frac{t_i}{t_\Sigma} \left(\frac{T_i}{T_{\max}} \right)^6 = 0,25 + 0,25 \cdot 0,7^6 + 0,25 \cdot 0,5^6 + 0,25 \cdot 0,3^6 = 0,283;$$

$$\mu_9 = \sum \frac{t_i}{t_\Sigma} \left(\frac{T_i}{T_{\max}} \right)^9 = 0,25 + 0,25 \cdot 0,7^9 + 0,25 \cdot 0,5^9 + 0,25 \cdot 0,3^9 = 0,26.$$

3. Допускаемые контактные напряжения при расчете на сопротивление усталости

Суммарные числа циклов нагружения за срок службы находим по формуле (8.6б):

$$N_{\Sigma 1} = 60 n_{\text{защ}} n_1 L_h = 60 \cdot 1 \cdot 965 \cdot 14\,000 = 8,11 \cdot 10^8;$$

$$N_{\Sigma 2} = N_{\Sigma 1} / u = 8,11 \cdot 10^8 / 5 = 1,62 \cdot 10^8.$$

Эквивалентные числа циклов нагружения за срок службы (см. формулу (8.8)):

$$N_{HE1} = N_{\Sigma 1 \mu 3} = 8,11 \cdot 10^8 \cdot 0,374 = 3,03 \cdot 10^8;$$

$$N_{HE2} = N_{HE1} / u = 3,03 \cdot 10^8 / 5 = 6,05 \cdot 10^7.$$

Базовые числа циклов находим по формуле (8.5):

$$N_{HG1} = 340 \text{ HRC}_5^{3,15} + 8 \cdot 10^6 = 340 \cdot 50^{3,15} + 8 \cdot 10^6 = 8,44 \cdot 10^7;$$

$$N_{HG2} = 30 \text{ HB}^{2,4} = 30 \cdot 250^{2,4} = 1,71 \cdot 10^7.$$

Поскольку $N_{HE1} > N_{HG1}$, а $N_{HE2} > N_{HG2}$, то коэффициенты долговечности рассчитываем по формулам:

$$Z_{N1} = 20 \sqrt[6]{\frac{N_{HG1}}{N_{HE1}}} = 20 \sqrt[6]{\frac{8,44 \cdot 10^7}{3,03 \cdot 10^8}} = 0,938 > 0,75;$$

$$Z_{N2} = 20 \sqrt[6]{\frac{N_{HG2}}{N_{HE2}}} = 20 \sqrt[6]{\frac{1,71 \cdot 10^7}{6,06 \cdot 10^7}} = 0,939 > 0,75.$$

Если при расчете $N_{HE1} \leq N_{HG1}$, а $N_{HE2} \leq N_{HG2}$, то принимается 6-я степень корня.

Пределы контактной выносливости принимаем по табл. 8.1:

$$\sigma_{Hlim1} = 17 \text{ HRC}_5 + 200 = 17 \cdot 50 + 200 = 1050 \text{ МПа};$$

$$\sigma_{Hlim2} = 2 \text{ HB}_2 + 70 = 2 \cdot 250 + 70 = 570 \text{ МПа}.$$

Коэффициенты запаса:

- шестерни – $S_{H1} = 1,1$;
- колеса – $S_{H2} = 1,1$ (см. рис. 8.7).

Допускаемые напряжения шестерни и колеса находим по формуле (8.2):

$$[\sigma]_{H1} = \frac{\sigma_{Hlim1} Z_{N1}}{S_{H1}} Z_R Z_V Z_X = \frac{1050 \cdot 0,938}{1,1} 0,9 = 806 \text{ МПа};$$

$$[\sigma]_{H2} = \frac{\sigma_{Hlim2} Z_{N2}}{S_{H2}} Z_R Z_V Z_X = \frac{570 \cdot 0,939}{1,1} 0,9 = 438 \text{ МПа}.$$

Выше принято для передач общего назначения $Z_R Z_V Z_X = 0,9$.
 Расчетное допускаемое напряжение находим по формулам (8.3):

$$[\sigma]_H = 0,45([\sigma]_{H1} + [\sigma]_{H2}) = 0,45(806 + 438) = 560 \text{ МПа};$$

$$[\sigma]_H = 1,25[\sigma]_{H\text{lim}} = 1,25 \cdot 438 = 548 \text{ МПа.}$$

За расчетное напряжение принимаем меньшее, т.е. $[\sigma]_H = 548 \text{ МПа}$.

4. Определение основных размеров зубчатой пары

Начальный диаметр шестерни определяем по формуле (8.9):

$$d_{w1} = 675 \sqrt[3]{\frac{T_2 K_A K_{H\beta} (u+1)}{\psi_d [\sigma]_H^2 u^2}} = 675 \sqrt[3]{\frac{247,8 \cdot 1,0 \cdot 1,05 (5+1)}{0,9 \cdot 548^2 \cdot 5^2}} = 41,95 \text{ мм.}$$

Расчетную ширину колеса определяем по формуле (8.10):

$$b_w^{\text{расч}} = \psi_{bd} d_{w1} = 0,9 \cdot 41,95 = 36,7 \text{ мм.}$$

Межосевое расстояние определяем по формуле (8.11):

$$a_w^{\text{расч}} = \frac{d_{w1}(u+1)}{2} = \frac{41,95(5+1)}{2} = 125,85 \text{ мм.}$$

Принимаем стандартное межосевое расстояние $a_w = 125 \text{ мм}$.
 Поскольку расчетное межосевое расстояние отличается от стандартного, уточняем ширину колеса по формуле

$$b_w^{\text{треб}} = b_w^{\text{расч}} \left(\frac{a_w^{\text{расч}}}{a_w} \right) = 36,7 \left(\frac{125,85}{125} \right)^2 = 37 \text{ мм.}$$

Принимаем ширину колеса $b_{w2} = 36 \text{ мм}$, ширину шестерни $b_{w1} = b_{w2} + 5 = 36 + 5 = 41 \text{ мм}$.

5. Определение основных параметров зубчатого зацепления

Модуль $m \approx (0,01 \dots 0,02)a_w = (0,01 \dots 0,02)125 = 1,25 \dots 2,5 \text{ мм}$.
 Согласно табл. 8.5 в указанном диапазоне находятся модули: 1,25; 1,5; 1,75; 2,0; 2,25 и 2,5. Выбираем модули, соответствующие первому предпочтительному ряду: 1,5; 2,0 и 2,5. Расчет ведем для трех вариантов. Ориентировочно принимаем $\beta = 12^\circ$. Результаты расчетов сведем в табл. 8.10.

8.10. Основные параметры зубчатого зацепления

Параметры, формулы, размерность	Значение параметров		
	1,5	2,0	2,5
Модуль зуба m , мм	1,5	2,0	2,5
Число зубьев шестерни с округлением до целого числа $z_1 = \frac{2a_w \cos \beta}{m(u+1)}$	27	20	16
Число зубьев колеса с округлением до целого числа $z_2 = z_1 u$	135	100	80
Фактическое передаточное число $u = z_2/z_1$	5	5	5
Угол наклона зуба (с точностью до секунд или 4-го знака после запятой) $\beta = \arccos \frac{m(z_1 + z_2)}{2a_w}$, град.	13,5905	16,2602	16,2602
Осевой шаг $P_x = \frac{\pi m}{\sin \beta}$, мм	20,05	22,44	28,05
Коэффициент осевого перекрытия $\varepsilon_\beta = b_{w2}/P_x$	1,55	1,38	1,11

Примечание. Если число зубьев $z < 17$ (как в нашем случае при $m = 2,5$), то следует выполнить проверку на возможность подрезания зуба по формуле (8.15):

$$z_{\min} = 2 \cos \beta (\cos^2 \beta / \operatorname{tg}^2 \alpha_w + 1) = 2 \cos 16,2602^\circ (\cos^2 16,2602^\circ / \operatorname{tg}^2 20^\circ + 1) = 15,28,$$

так как $z_{\min} < 16$, следовательно, при $m = 2,5$ происходит подрезание зуба, и этот вариант не подходит.

Передаточные числа во всех расчетных вариантах одинаковы и равны заданному, а $\varepsilon_\beta > 1$, т.е. варианты примерно равнозначны. Выбираем вариант $m = 1,5$ мм, так как в этом случае угол β меньше углов для расчетных случаев, соответствующих $m = 2$ и

$m = 2,5$, следовательно, осевая сила в зацеплении также будет меньше, а коэффициент осевого перекрытия ε_β наибольший. Это значит, что передача будет работать плавней.

6. Диаметры зубчатых колес:

– делительные диаметры колес (см. формулу (8.23)):

$$d_1 = \frac{mz_1}{\cos\beta} = \frac{1,5 \cdot 27}{\cos 13,5905^\circ} = 41,67 \text{ мм};$$

$$d_2 = \frac{mz_2}{\cos\beta} = \frac{1,5 \cdot 135}{\cos 13,5905^\circ} = 208,33 \text{ мм};$$

$$d_1 + d_2 = 41,67 + 208,33 = 250 = 2a_w -$$

проверка;

– диаметры вершин зубьев (см. формулу (8.24)):

$$d_{a1} = d_1 + 2m(1 + x_1 - y) = 41,67 + 2 \cdot 1,5(1 + 0 - 0) = 44,67 \text{ мм};$$

$$d_{a2} = d_2 + 2m(1 + x_1 - y) = 208,33 + 2 \cdot 1,5(1 + 0 - 0) = 211,33 \text{ мм}.$$

Здесь коэффициенты смещения шестерни и колеса $x_1 = x_2 = 0$ и коэффициент воспринимаемого смещения $\Delta y = 0$;

– диаметры впадин (см. формулу (8.25)):

$$d_{f1} = d_1 - 2m(1,25 - x_1) = 41,67 - 2 \cdot 1,5(1,25 - 0) = 37,92 \text{ мм};$$

$$d_{f2} = d_2 - 2m(1,25 - x_1) = 208,33 - 2 \cdot 1,5(1,25 - 0) = 204,58 \text{ мм}.$$

Начальные диаметры совпадают с делительными, так как колеса выполнены без смещения:

$$d_{w1} = d_1 = 41,67; \quad d_{w2} = d_2 = 208,33.$$

Уточнение коэффициента относительной ширины зубчатого венца проводим по формуле (8.27):

$$\psi_{bd} = \frac{b_{w2}}{b_{w1}} = \frac{36}{41,67} = 0,86.$$

7. Коэффициент торцового перекрытия рассчитывается по формуле (8.28б):

$$\varepsilon_{\alpha} = \left[1,88 - 3,2 \left(\frac{1}{z_1} + \frac{1}{z_2} \right) \right] \cos \beta = \left[1,88 - 3,2 \left(\frac{1}{27} + \frac{1}{135} \right) \right] \cos 13,5905^{\circ} = 1,69.$$

8. Суммарный коэффициент перекрытия находим по формуле (8.29):

$$\varepsilon_{\gamma} = \varepsilon_{\alpha} + \varepsilon_{\beta} = 1,69 + 1,55 = 3,24.$$

9. Размеры для контроля взаимного положения разноименных профилей

Постоянная хорда, выраженная в долях модуля, определяется по формуле (8.30):

$$\bar{s}_c^* = \frac{\pi}{2} \cos^2 \alpha + \chi \sin \alpha = \frac{\pi}{2} \cos^2 20^{\circ} + 0 \cdot \sin 20^{\circ} = 1,3816.$$

Постоянная хорда определяется по формуле (8.31):

$$\bar{s}_c = \bar{s}_c^* m = 1,3816 \cdot 1,5 = 2,0728.$$

Высота до постоянной хорды определяется по формуле (8.32):

$$\bar{h}_c = 0,5 \left[(d_{a1} - d_1) - m \bar{s}_c^* \operatorname{tg} \alpha \right] = 0,5 \left[(43,67 - 41,67) - 1,5 \cdot 1,3816 \operatorname{tg} 20^{\circ} \right] = 1,1229.$$

10. Скорость и силы зацеплений

Окружная скорость определяется по формуле (8.33):

$$v = \frac{\pi d_{w1} n_1}{60 \, 000} = \frac{3,14 \cdot 41,67 \cdot 965}{60 \, 000} = 1,11 \text{ м/с.}$$

Окружная сила определяется по формуле (8.34):

$$F_t = \frac{2000 T_2}{d_{w2}} = \frac{2000 \cdot 247,8}{208,33} = 2784 \text{ Н.}$$

Радиальная сила определяется по формуле (8.35):

$$F_r = F_t \frac{\operatorname{tg}20^\circ}{\cos\beta} = 2784 \frac{\operatorname{tg}20^\circ}{\cos13,5905^\circ} = 1042 \text{ Н.}$$

Осевая сила определяется по формуле (8.36):

$$F_x = F_t \operatorname{tg}\beta = 2784 \operatorname{tg}13,5905^\circ = 673 \text{ Н.}$$

11. Размеры, определяющие прокаливаемость

Колесо $S_2 = (5 \dots 6)m = 6 \cdot 1,5 = 9$.

Кривые прокаливаемости (см. рис. 8.7, б) подтверждают возможность получения у выбранного материала колеса необходимой твердости.

Проверочный расчет по контактным напряжениям

12. Уточненное контактное напряжение при расчете на сопротивление усталости

Уточненное действительное контактное напряжение определяется по формуле (8.37) и сравнивается с допускаемым напряжением. Ниже формулы приведены данные для определения коэффициентов нагрузки, которые необходимы для этого расчета:

$$\begin{aligned} \sigma_H &= 190 Z_H Z_\varepsilon \sqrt{\frac{F_t K_H}{b_w d_w l} \frac{u \pm 1}{u}} = 190 \cdot 2,44 \cdot 0,769 \sqrt{\frac{2784 \cdot 1,415 \pm 1}{36 \cdot 41,67 \cdot 5}} = \\ &= 592 \leq [\sigma]_H = 608 \text{ МПа.} \end{aligned}$$

Условие прочности удовлетворяется.

Коэффициент, учитывающий форму сопряженных поверхностей зубьев в полюсе зацепления, $Z_H = 2,44$ (см. рис. 8.9).

Коэффициент, учитывающий суммарную длину контактных линий для косозубых колес при $\varepsilon_\beta \geq 1$, находим по формуле (8.40б):

$$Z_\varepsilon = \sqrt{\frac{1}{\varepsilon_\alpha}} = \sqrt{\frac{1}{1,69}} = 0,769.$$

Коэффициент нагрузки находим по формуле (8.41):

$$K_H = K_A K_{H\beta} K_{H\alpha} = 1 \cdot 1,04 \cdot 1,03 \cdot 1,37 = 1,41.$$

Принимаем $K_A = 1$, так как циклограмма нагружения задана.

Коэффициент, учитывающий динамическую нагрузку в зацеплении, $K_{Hv} = 1,04$ при $v \approx 2$ м/с, твердости одного из колес меньше 350 НВ и 8-й степени точности (см. табл. 8.7).

Коэффициент, учитывающий неравномерность распределения нагрузки по длине контактных линий при $\psi_{bd} = 0,86$, будет $K_{H\beta} = 1,03$ (см. рис. 8.1).

Коэффициент, учитывающий неравномерность распределения нагрузки по парам зубьев, находим по формуле (8.42):

$$K_{H\alpha} = 1 + (K_{H\alpha}^0 - 1)K_{Hw} = 1 + (2,04 - 1)0,36 = 1,37.$$

Здесь

$$K_{H\alpha}^0 = 1 + 0,5(n_{ст} - 5) \left(1/Z_{\varepsilon}^2 - 1\right) = 1 + 0,5(8 - 5)(1/0,769^2 - 1) = 2,04$$

(см. формулу (8.43б)), так как твердость колеса меньше 350 НВ (значение коэффициента $K_{H\alpha}^0$ находится в допустимых пределах $1 \leq K_{H\alpha}^0 = 2,04 \leq \varepsilon_{\gamma} = 3,24$); $K_{Hw} = 0,36$ – коэффициент, учитывающий приработку зубьев (см. рис. 8.10). Подставляем найденные значения в формулу (8.37) и находим $\sigma_H \leq [\sigma]_H$.

Уточнение допускаемого контактного напряжения осуществляется за счет уточнения коэффициентов Z_R, Z_v, Z_X (см. подглаву 8.2).

Коэффициент, учитывающий влияние исходной шероховатости поверхностей зубьев, $Z_R = 1$ при $Ra = 1,25$.

Коэффициент, учитывающий влияние окружной скорости, $Z_v = 1$ при $v < 5$ м/с (см. рис. 8.2).

Коэффициент, учитывающий размеры зубчатого колеса, $Z_X = 1$ при $d_{w2} \leq 700$ мм (см. рис. 8.3).

Допускаемые напряжения шестерни и колеса находим по формуле (8.2):

$$[\sigma]_{H1} = \frac{\sigma_{H \lim 1} Z_{N1}}{S_{H1}} Z_R Z_v Z_X = \frac{1050 \cdot 0,938}{1,1} \cdot 1 \cdot 1 \cdot 1 = 895 \text{ МПа};$$

$$[\sigma]_{H2} = \frac{\sigma_{H \lim 2} Z_{N2}}{S_{H2}} Z_R Z_v Z_X = \frac{570 \cdot 0,939}{1,1} \cdot 1 \cdot 1 \cdot 1 = 487 \text{ МПа}.$$

Расчетное допускаемое напряжение находим по формуле (8.3):

$$[\sigma]_H = 0,45([\sigma]_{H1} + [\sigma]_{H2}) = 0,45(895 + 487) = 622 \text{ МПа};$$

$$[\sigma]_H = 1,25[\sigma]_{H \min} = 1,25 \cdot 487 = 608 \text{ МПа}.$$

За расчетное принимаем меньшее, т.е. $[\sigma]_H = 608 \text{ МПа}$.

13. Проверочный расчет на контактную прочность при действии максимальной нагрузки:

$$\sigma_{H \max} = \sigma_H \sqrt{\frac{T_{\max}}{T_{\text{ном}}}} = 592 \sqrt{2,2} = 897 \text{ МПа} < \sigma_{H \max} = 1652 \text{ МПа},$$

где $\sigma_{H \max} = 2,8\sigma_T = 2,8 \cdot 590 = 1652 \text{ МПа}$ – допускаемые контактные напряжения по табл. 8.1; $\sigma_T = 590 \text{ МПа}$ – предел текучести материала колеса (см. рис. 8.11), при $\text{HB}_2 = 250$.

Проверочный расчет на усталость по напряжениям изгиба

14. Расчет на сопротивление усталости при изгибе

При расчете следует определить наиболее слабый элемент передачи. Поскольку

$$\frac{[\sigma]_{F1}}{Y_{FS1}} = \frac{310}{3,82} = 81,2 < \frac{[\sigma]_{F2}}{Y_{FS2}} = \frac{305}{3,59} = 84,9,$$

то проверку ведем для шестерни, как для более слабого элемента. Для нее по формуле (8.45), предварительно определив коэффициент нагрузки, допускаемые напряжения, выполняем проверочный расчет на усталость по напряжениям изгиба

$$\begin{aligned} \sigma_{F1} &= \frac{F_t K_F}{b_{w2} m} Y_{FS1} Y_\beta Y_\varepsilon = \frac{2465 \cdot 2,4}{41,36 \cdot 1,5} \cdot 3,82 \cdot 0,824 \cdot 0,592 = \\ &= 204,1 \leq [\sigma]_{F1} = 310 \text{ МПа}. \end{aligned}$$

Условие прочности выполняется.

Коэффициент нагрузки определяется по формуле (8.46):

$$K_F = K_A K_{Fv} K_{F\beta} K_{F\alpha} = 1 \cdot 1,08 \cdot 1,09 \cdot 2,04 = 2,4.$$

Коэффициент, учитывающий внешнюю динамическую нагрузку, принимаем $K_A = 1$, так как циклограмма нагружения задана.

Коэффициент, учитывающий динамическую нагрузку в зацеплении, $K_{Fv} = 1,08$ при $v \approx 2$ м/с, твердости одного из колес меньше 350 НВ и 8-й степени точности (см. табл. 8.8).

Коэффициент, учитывающий неравномерность распределения нагрузки по длине контактных линий при $\psi_{bd} = 0,86$, $K_{F\beta} = 1,09$ (см. рис. 8.12).

Коэффициент, учитывающий неравномерность распределения нагрузки по парам зубьев, $K_{F\alpha} = K_{H\alpha}^0 = 2,04$ (см. формулу (8.47)).

Коэффициенты, учитывающие форму зуба и концентрацию напряжений, для колес с внешним зацеплением принимаем по рис. 8.13 при $x_1 = x_2 = 0$, по формуле (8.17) определяется:

$$z_{v1} = \frac{z_1}{\cos^2 \beta} = \frac{27}{\cos^2 13,5905^\circ} = 29;$$

$$z_{v2} = \frac{z_2}{\cos^2 \beta} = \frac{135}{\cos^2 13,5905^\circ} = 147.$$

Тогда $Y_{FS1} = 3,82$ и $Y_{FS2} = 3,59$.

Коэффициент, учитывающий влияние угла наклона зуба, определяется по формуле (8.48):

$$Y_\beta = 1 - \varepsilon_\beta \frac{\beta}{120^\circ} = 1 - 1,55 \frac{13,5905^\circ}{120^\circ} = 0,824.$$

Коэффициент, учитывающий перекрытие зубьев, определяется по формуле (8.49a), так как $\varepsilon_\beta > 1$

$$Y_\varepsilon = 1/\varepsilon_\alpha = 1/1,69 = 0,592.$$

Допускаемые напряжения при расчете на сопротивление усталости при изгибе для шестерни и колеса определяется по формуле (8.50):

$$[\sigma]_{F1} = \frac{\sigma_{F \lim 1} Y_{N1}}{S_{F1}} Y_\delta Y_R Y_{X1} = \frac{480 \cdot 1}{1,7} 1,05 \cdot 1 \cdot 1,045 = 310 \text{ МПа};$$

$$[\sigma]_{F2} = \frac{\sigma_{F \lim 2} Y_{N2}}{S_{F2}} Y_\delta Y_R Y_{X2} = \frac{482 \cdot 1}{1,7} 1,05 \cdot 1 \cdot 1,024 = 305 \text{ МПа}.$$

Предел выносливости при изгибе определяется по формуле (8.51):

$$\sigma_{F \text{ lim } 1} = \sigma_{F \text{ lim } 1}^0 Y_Z Y_{g1} Y_d Y_A = 480 \cdot 1 \cdot 1 \cdot 1 \cdot 1 = 480 \text{ МПа};$$

$$\sigma_{F \text{ lim } 2} = \sigma_{F \text{ lim } 2}^0 Y_Z Y_{g2} Y_d Y_A = 438 \cdot 1 \cdot 1,1 \cdot 1 \cdot 1 = 482 \text{ МПа}.$$

Предел выносливости при изгибе, соответствующий базовому числу циклов, принимаем по табл. 8.1:

$$\sigma_{F \text{ lim } 1}^0 = 480 \text{ МПа} - \text{ для стали 40X при сквозной закалке ТВЧ};$$

$\sigma_{F \text{ lim } 2}^0 = 1,75 \text{ НВ}_2 = 1,75 \cdot 250 = 438 \text{ МПа}$ – для улучшенной стали 45.

Коэффициент, учитывающий способ получения заготовки, $Y_Z = 1$ (при штампованной заготовке).

Коэффициент Y_g , учитывающий влияние шлифования переходной поверхности зубьев: при шлифованной поверхности принимаем по табл. 8.1, в противном случае $Y_{g1} = 1$.

При шлифованной поверхности $Y_{g1} = 1$, $Y_{g2} = 1,1$ (см. табл. 8.1).

Коэффициент Y_d , учитывающий влияние деформационного упрочнения или электрохимической обработки, принимаем по табл. 8.1. При их отсутствии $Y_d = 1$.

При отсутствии упрочнения $Y_d = 1$.

Коэффициент, учитывающий влияние характера приложения нагрузки: при одностороннем приложении нагрузки $Y_A = 1$; при двухстороннем – $Y_A = 1 - \gamma_A$, где $\gamma_A = 0,35$ для сталей твердостью $\text{НВ} \leq 350$; $\gamma_A = 0,25$ при $\text{НВ} > 350$ ($\text{HRC}_3 > 45$). При односторонней нагрузке $Y_A = 1$.

Коэффициент запаса при изгибе принимаем по табл. 8.1:

$$S_{F1} = 1,7; \quad S_{F2} = 1,7.$$

Коэффициент долговечности Y_N определяется по формуле (8.52).

Для рассматриваемого случая $q_{F1} = q_{F2} = 6$, так как колесо и шестерня шлифованные и имеют однородную структуру зубьев.

Здесь эквивалентные числа циклов при изгибе находим по формуле (8.53):

$$N_{FE1} = N_{\Sigma 1} \mu_{F1} = 8,11 \cdot 10^8 \cdot 0,283 = 2,29 \cdot 10^8;$$

$$N_{FE2} = N_{\Sigma 2} \mu_{F2} = 1,62 \cdot 10^8 \cdot 0,283 = 4,6 \cdot 10^7.$$

Коэффициенты режима работы находим по формуле (8.54б), так как $q_{F1} = q_{F2} = 6$, то

$$\begin{aligned} \mu_{F1} = \mu_{F2} = \mu_6 &= \sum \frac{t_i}{t_{\Sigma}} \left(\frac{T_i}{T_{i\max}} \right)^6 = \\ &= 0,25 + 0,25 \cdot 0,7^6 + 0,25 \cdot 0,5^6 + 0,25 \cdot 0,3^6 = 0,283. \end{aligned}$$

Поскольку $N_{FE1} > N_{FG1} = 4 \cdot 10^6$, а $N_{FE2} > N_{FG2} = 4 \cdot 10^6$, то $Y_{N1} = Y_{N2} = 1$. Использование зависимости (8.52) для определения величины Y_N не имеет смысла.

Коэффициент, учитывающий градиент напряжений, определяется по формуле (8.55):

$$Y_{\delta} = 1,082 - 0,172 \lg m = 1,082 - 0,172 \lg 5 = 1,05.$$

При шлифовании и зубофрезеровании с шероховатостью не более $Ra = 40$ мкм $Y_R = 1$.

Коэффициенты, учитывающие размеры зубчатого колеса, находим по формуле (8.56):

$$Y_{X1} = 1,05 - 0,000125 d_{w1} = 1,05 - 0,000125 \cdot 41,67 = 1,045;$$

$$Y_{X2} = 1,05 - 0,000125 d_{w2} = 1,05 - 0,000125 \cdot 208,33 = 1,024.$$

15. Расчет на изгибную прочность при максимальной нагрузке:

$$\sigma_{F1\max} = \sigma_{F1} \frac{K_{AS}}{K_A} = 203,9 \frac{2,5}{1} = 509,8 < [\sigma]_{F1\max} = 1478 \text{ МПа.}$$

Условие прочности выполняется.

Коэффициент внешней динамической нагрузки при расчетах на прочность по максимальной нагрузке принимаем по табл. 8.9. Для приводов с асинхронным электродвигателем при пуске $K_{AS} = 2,5$.

Допускаемые напряжения изгиба при максимальной нагрузке определяется по формуле (8.58):

$$[\sigma]_{F1 \max} = \frac{\sigma_{FS1}^0}{S_{FS1}} Y_{gS1} Y_{dSt} Y_{X1} = \frac{2250}{1,75} 1,1 \cdot 1 \cdot 1,045 = 1478 \text{ МПа},$$

где $\sigma_{FS1}^0 = 2250$ МПа – базовое предельное напряжение (см. табл. 8.1);

$$S_{FS1} = \frac{1,75}{Y_{Z1}} = \frac{1,75}{1} = 1,75 \text{ – коэффициент запаса прочности при ве-}$$

роятности неразрушения 0,99; $Y_{Z1} = 1$ – коэффициент, учитывающий вид заготовки; $Y_{gS1} = 1,1$ – коэффициент, учитывающий влияние шлифования переходной поверхности зубьев (для шлифованных колес сквозной закалки с нагревом ТВЧ); $Y_{dSt} = 1,1$ – коэффициент, учитывающий влияние деформационного упрочнения при шлифованной переходной поверхности зубьев; $Y_{X1} = 1,045$ – коэффициент, учитывающий размеры зубчатого колеса (см. формулу (8.56)).

Глава 9

ЧЕРВЯЧНЫЕ ЦИЛИНДРИЧЕСКИЕ ПЕРЕДАЧИ

9.1. ОБЩИЕ СВЕДЕНИЯ

Червячная передача – это механизм для передачи вращения между перекрещивающимися валами посредством винта (червяка) и сопряженного с ним червячного колеса. Червяк представляет собой винт с трапецеидальной или близкой к ней по форме резьбой. *Червячное колесо* – зубчатое колесо с зубьями особой формы, которые изготовляют инструментом, являющимся аналогом червяка (профиль колеса получается автоматически).

Червячная передача цилиндрической названа потому, что делительные и начальные поверхности червяка и колеса – круговые цилиндры.

В зависимости от геометрии рабочей поверхности червяков различают два их вида: *линейчатые* и *нелинейчатые*. Линейчатые винтовые поверхности образуются винтовым движением прямой линии, нелинейчатые – любой заданной кривой. Наибольшее применение получили более технологичные линейчатые червяки трех типов: архимедов, эвольвентный и конволютный. По ГОСТ 18498–73 их условно обозначают: ZA, ZJ, ZN. Архимедовы червяки нашли широкое применение благодаря своей технологичности, но многозаходные червяки этого вида сложны в изготовлении.

Червяк и червячное колесо являются основными элементами червячной передачи (параметрам, характеризующим червяк, приписывается индекс – 1, а параметрам, характеризующим червячное колесо, – 2). В червячной передаче различают диаметры начальных и делительных цилиндров: d_{w1} , d_{w2} – начальные диаметры червяка и колеса; d_1 , d_2 – делительные диаметры червяка и колеса. Полусом зацепления является точка касания начальных цилиндров. В передачах без смещения $d_{w1} = d_1$, $d_{w2} = d_2$.

Ниже рассматриваются основные геометрические параметры червяка и колеса.

Осевой модуль червяка $m = P/\pi$, где P – расчетный осевой шаг червяка (измеряется на его делительном цилиндре); ход витка (шаг

винтовой линии) $P_x = Pz_1$, где z_1 – число витков червяка или число заходов.

Делительный диаметр червяка связан с модулем коэффициентом диаметра червяка $q = d_1/m$. Значения m и q стандартизованы.

В передачах без смещения:

– для червяка

$$d_{w1} = d_1 = qm, \quad d_{a1} = d_1 + 2m, \quad d_{f1} = d_1 - 2,4m;$$

– для колеса

$$d_{w2} = d_2 = z_2m, \quad d_{a2} = d_2 + 2m, \quad d_{f2} = d_2 - 2,4m;$$

– стандартное межосевое расстояние

$$a_w = 0,5(q + z_2)m,$$

где z_2 – число зубьев червячного колеса, рекомендуется выбирать в пределах 30...34 для редукторов общего назначения и 24...120 для специальных редукторов и передач.

Делительное межосевое расстояние передачи

$$a = (d_1 + d_2)/2 = m/2(q + z_2).$$

Если при стандартных m и q и выбранном z_2 делительное межосевое расстояние окажется нестандартным, то для вписывания в стандартное межосевое расстояние a_w необходимо смещение червяка $xm = a_w - a$, где x – коэффициент смещения червяка, $x = (a_w - a)/m$ или $x = a_w/m - 0,5(q + z_2)$. Коэффициент x ограничивается по условиям подрезания или заострения зубьев червячного колеса, обычно $-1 \leq x \leq +1$.

В передачах со смещением червяка:

– для червяка

$$d_1 = qm, \quad d_{w1} = m(q + 2x), \quad d_{a1} = d_1 + 2m, \quad d_{f1} = d_1 - 2,4m;$$

– для колеса

$$d_{w2} = d_2 = z_2m, \quad d_{a2} = d_2 + 2m(1 + x), \quad d_{f2} = d_2 - 2m(1,2 - x).$$

При ведущем червяке важнейшей характеристикой передачи является передаточное отношение $i = n_1/n_2 = \omega_1/\omega_2 = z_2/z_1$, при этом $i = u$, где u – передаточное число.

Большое скольжение в зацеплении требует, чтобы материалы червяка и венца колеса являлись антифрикционной парой.

Червяки в основном изготавливают как одно целое с валом из углеродистых и легированных сталей. Реже для червяков применяют чугун или титановые сплавы.

Колесо является, как правило, составным из стального или чугунного центра и зубчатого венца. Для венцов колес применяют материалы с хорошими антифрикционными и антизадириными свойствами. К ним относятся бронзы, латуни, чугуны, композиционные металлокерамические материалы, пластмассы, некоторые виды древеснослоистых пластиков.

Эти материалы условно делят на четыре группы: оловянные бронзы, безоловянные бронзы и латуни; чугуны; неметаллические материалы.

Работоспособность червячной передачи ограничивается: стойкостью рабочей поверхности зубьев; изгибной усталостью зубьев.

Работоспособность редуктора в целом определяется: предельно допустимой температурой масла или корпуса; прочностью и жесткостью червяка.

Основными видами разрушений рабочих поверхностей зубьев колес являются:

- усталостное выкрашивание для оловянных бронз;
- заедание (намазывание, задиры) для безоловянных высокопрочных бронз, латуней;
- механическое (абразивное) изнашивание для чугунов;
- снижение упругих свойств (размягчение) или оплавление зубьев капронового венца.

Проявление усталостного выкрашивания или заедания зависит от характеристик материалов червяка и червячного колеса, уровня контактных напряжений, скорости скольжения, шероховатости контактирующих поверхностей, твердости поверхностей витков и от характеристик смазочного материала.

Интенсивность абразивного изнашивания зависит от износостойкости материала зубьев колеса, сорта смазочного материала, скорости скольжения, контактных напряжений и от режима работы (главным образом от числа пусков).

Учитывая определяющее влияние контактных напряжений на появление и развитие явлений усталостного выкрашивания, заедания и абразивного изнашивания, расчет по контактным напряжениям для червячных передач принят в качестве основного при выполнении проекторочного расчета.

Излом зубьев колеса характерен для передач, работающих при нестационарных режимах с большой частотой включений при значительных перегрузках; усталостный излом – при стационарных режимах нагружения в передачах с большим передаточным числом и малом модуле зацепления. Расчет по напряжениям изгиба производится при этом как проверочный.

Изгибная прочность зубьев может ограничивать работоспособность зацепления в тихоходных передачах, при ручном приводе и в открытых передачах, где интенсивное абразивное изнашивание приводит к уменьшению размеров опасного сечения зубьев. В этом случае расчет по напряжениям изгиба выполняется как проекторочный.

В зубьях при работе возникают контактные и изгибные напряжения. Для закрытой передачи опаснее контактные напряжения σ_H . Расчет по контактным напряжениям ведут для зуба колеса, так как бронза заведомо слабее стали. Усталостное выкрашивание поверхностей зубьев учитывают косвенно, принимая пониженные допускаемые контактные напряжения, рассчитываемые для оловянных бронз по формуле

$$[\sigma_H] = C_v [\sigma]_{H0} K_{HL},$$

где C_v – коэффициент, учитывающий интенсивность изнашивания поверхности зуба; $[\sigma]_{H0}$ – допускаемое контактное напряжение при базовом числе циклов $N_{H0} = 10^7$; K_{HL} – коэффициент долговечности.

Допускаемые контактные напряжения из условий: отсутствия заедания для колес из безоловянных высокопрочных бронз и латуней; снижения механического изнашивания для колес из чугуна определяются по формуле

$$[\sigma_H] = C'_v [\sigma]_{H0},$$

где $[\sigma]_{H0}$ – исходное допускаемое напряжение; C'_v – коэффициент, учитывающий влияние скорости скольжения на заедание или изнашивание зубьев.

При неизменных размерах и материалах контактную прочность червячной передачи можно повысить:

- увеличением твердости и повышением чистоты обработки рабочих поверхностей витков червяка;
- применением червяка с вогнутым профилем витков;
- выбором более совершенного способа отливки венца колеса (для оловянных бронз);
- уменьшением коэффициента диаметра червяка q для венцов из безоловянных бронз, латуней и чугунов (при уменьшении q уменьшается скорость скольжения и опасность заедания);
- выбором смазочного материала, который способен образовывать на поверхности более прочные смазочные пленки.

На изгиб рассчитывают обычно только зубья колеса, имеющие меньшую прочность, чем витки червяка, как по геометрическим параметрам, так и по материалам.

При сохранении габаритов и материалов рабочих тел передачи изгибную прочность зубьев можно повысить:

- увеличением модуля зацепления с одновременным уменьшением коэффициента диаметра червяка q , если это не приводит к чрезмерному уменьшению прочности и жесткости червяка ($q_{\min} = 0,212z_2$);
- применением положительного смещения инструмента для нарезания зубьев;
- повышением точности обработки колес и проведением мероприятий, снижающих интенсивность изнашивания зубьев (выбор оптимального смазочного материала, герметизация корпуса редуктора и др.).

При напряженном тепловом режиме, если $t_{\text{уст}} > [t]$, следует предпринять меры для отвода избыточного тепла:

- оребрение корпуса;
- установку вентилятора на валу червяка;
- установку масляного радиатора;
- установку в масляную ванну змеевика, по которому пропускают проточную воду.

9.2. ПРОЧНОСТНОЙ РАСЧЕТ ЧЕРВЯЧНОЙ ЦИЛИНДРИЧЕСКОЙ ПЕРЕДАЧИ

Проектировочный расчет передачи на прочность зубьев по контактным напряжениям

Целью проектировочного расчета является предварительное определение размеров передачи.

1. Исходные данные

На основе технического задания на выполнение курсового проекта и результатов кинематического и прочностного расчета привода принимаются следующие данные для расчета червячной передачи: передаточное число u ; частота вращения червяка n_1 (мин^{-1}); вращающий момент на валу колеса T_2 ($\text{Н}\cdot\text{м}$); ресурс передачи L_h (ч); режим работы и условия нагружения; коэффициент перегрузки $k_{\text{п}} = T_{\text{пик}}/T_2$.

2. Выбор числа заходов червяка, числа зубьев колеса

Число заходов червяка при $u = 8 \dots 16$ $z_1 = 4$; при $u = 16,0 \dots 31,5$ $z_1 = 2$; при $u = 31,5 \dots 80,0$ $z_1 = 1$.

Число зубьев колеса

$$z_2 = z_1 u. \quad (9.1)$$

Полученное число z_2 округлить до ближайшего целого числа. Число зубьев червячного колеса рекомендуется выбирать в пределах 30...84 для редукторов общего назначения.

Уточнить передаточное число

$$u = z_2 / z_1. \quad (9.2)$$

Если червячный редуктор предназначен для серийного выпуска, то фактические передаточные числа не должны отличаться от номинальных стандартных более чем на 4 %.

Предусмотрены следующие номинальные передаточные числа (ГОСТ 2144–76):

1 ряд	8	10	12,5	16	20	25	31,5	40	50	63	80
2 ряд	9	11,2	14	18	22,4	26	35,5	45	56	71	—

3. Частота вращения колеса

$$n_2 = n_1/u. \quad (9.3)$$

4. Ориентировочная скорость скольжения в зацеплении

$$v_{\text{ск}} = 45 \cdot 10^{-4} n_1 \sqrt[3]{T_2}, \quad (9.4)$$

где T_2 (Н·м) – максимально длительно действующий вращающий момент на валу колеса, число циклов действия которого за срок службы $N > 5 \cdot 10^4$; n_1 в мин^{-1} ; $v_{\text{ск}}$ в м/с.

5. Выбор профиля червяка

Выбор профиля червяка определяется требуемыми эксплуатационными свойствами и технологическими возможностями предполагаемого производства.

Передачи с червяками ZA, ZJ и ZN обладают примерно одинаковыми эксплуатационными свойствами, однако достижение оптимального качества осуществляется при различных технологических возможностях.

Архимедовы червяки ZA нашли наиболее широкое применение, что объясняется возможностью точного шлифования их рабочих поверхностей. Однако архимедовы передачи с многозаходным червяком отличаются большой сложностью изготовления и по точности уступают передачам с червяками типа ZJ.

Эвольвентные червяки ZJ позволяют удобно и весьма точно производить шлифование рабочих поверхностей плоской торцовой поверхностью дискового круга, однако применять их можно только при наличии специальных шлифовальных станков.

Червячные передачи с конволютными червяками ZN уступают по точности архимедовым передачам. Червяки типа ZN применяют при нарезании колес летучими резцами.

В настоящей главе дается расчет архимедовых и эвольвентных червячных передач.

6. Предварительный выбор материалов колеса и червяка

Основным фактором, определяющим выбор материала венца колеса, является скорость скольжения в зацеплении. Применение дефицитных высокооловянных бронз может быть оправдано только для ответственных передач со скоростями скольжения $v_{\text{ск}} > 10$ м/с, малооловянные бронзы применяют при $4 < v_{\text{ск}} < 10$ м/с, безоло-

вянные бронзы и латуни используют при $v_{ск} < 4$ м/с, чугуны – при $v_{ск} < 2$ м/с. В табл. 9.1 приведены основные материалы венцов червячных колес.

9.1. Механические характеристики материалов червячных колес

Наименование и марка	Способ отливки	Механические свойства					Предел использования по $v_{ск}$
		$\sigma_{\text{в2}}$, МПа	$\sigma_{\text{т2}}$, МПа	Твердость Н ₂ (НВ)	Модуль упругости E_2 , МПа	Коэффициент Пуассона ν_2	
Бр.010Ф1	п	216...294	137...147	80...100	$0,74 \cdot 10^5$	0,335	25
	к	245...431	196...225	100...200			
Бр.ОНФ	ц	284	166	100...200	$0,98 \cdot 10^5$	0,335	35
Бр.06Ц6С3	п	147...196	108	60	$0,74 \cdot 10^5$	0,335	12
	к	176...216	80...100	60...76			
Бр.05Ц5С6	к	176...216	80...100	60...76	$0,74 \cdot 10^5$	0,335	12
Бр.А9Ж3Л	п	392...490	196...225	110	$1 \cdot 10^5$	0,35	10
	к	490...588		110...140			
	ц	490...588		120...140			
Бр.А10Ж4Н4Л	п	587	196...225	170	$1 \cdot 10^5$	0,35	10
	к; ц	588...755	398...588	170...225			
Сч20	п	353		170...240	$1 \cdot 10^5$	0,25	2

Примечание. Условные обозначения способа отливки: п – в песчаные формы; к – в кокиль; ц – центробежный.

Червяки силовых передач изготавливают из сталей (табл. 9.2), термически обработанных до высокой твердости. Наилучшую стойкость передач обеспечивают червяки из цементуемых сталей (20Х; 12ХНЗА; 18ХГТ; 15ХФ), имеющие после закалки твердость рабочей поверхности $H = 56...63 \text{ HRC}_3$. Выполняют червяки и из среднеуглеродистых сталей (45; 40Х; 40ХН; 35ХГСА) с поверхностной или объемной закалкой до твердости $H = 45...50 \text{ HRC}_3$.

Рабочие поверхности червяков требуют шлифования и полирования. При отсутствии оборудования для шлифования червяков для их изготовления применяют улучшенные стали. Эти стали применяют при необходимости взаимной приработки колеса и червяка. Кроме того, стали в улучшенном и нормализованном состоянии применяют для червяков вспомогательных тихоходных и малонагруженных передач.

9.2. Механические характеристики материалов червяков

Материал	Состояние и термообработка	Твердость Н	σ_b , МПа	σ_T , МПа	σ^{-1} , МПа
45	Н	170...230 НВ	580	320	280
12, ХНЗА	Ц.03.О	58...62 HRC	850	–	380
18ХГТ	Ц.03.О	58...62 HRC	1000	–	480
20Х	Ц.03.О	56...60 HRC	650	400	300
35ХГСА	3.О	44...52 HRC	1650	1300	500
40Х	Н	175...220 НВ	600	450	280
	3.О	>46 HRC	1600	1300	
40ХН	Н	180...220 HRC	630	380	280
	3.О	>46 HRC	1600	1400	630

Примечание: Н – нормализация; З – закалка; ОЗ – объемная закалка; О – отпуск; Ц – цементация.

9.3. Степень точности в зависимости от скорости скольжения

Скорость скольжения $v_{ск}$, м/с	<1,5	1,5...7,5	7,5...12,0
Степень точности n_T	9	8	7

7. Выбор степени точности передачи

Для силовых червячных передач стандартом рекомендованы степени точности от 7-й до 9-й.

Требуемую степень точности редукторных силовых передач выбирают в зависимости от скорости скольжения (табл. 9.3).

8. Предварительное определение КПД передачи и мощности на червяке

КПД передачи

$$\eta = \frac{0,98}{1 + 0,25f'u'}, \quad (9.5)$$

где f' – приведенный коэффициент трения в зацеплении, $f' = \operatorname{tg}\varphi'$; φ' – приведенный угол трения, который равен

$$\varphi' \approx (3,0...3,5) - 0,92 \ln v_{ск}, \text{ град}, \quad (9.6)$$

где $v_{ск}$ – скорость скольжения, м/с; большее значение в круглых скобках брать для безоловянных бронз, латуней и чугунов.

Примечание. Формула (9.6) дает удовлетворительные результаты при $v_{ск} < 12$ м/с.

Мощность на червяке

$$P_1 = \frac{T_2 n_2}{9550 \eta}. \quad (9.7)$$

9. Выбор коэффициента диаметра червяка

Коэффициент диаметра червяка q стандартизован в целях уменьшения номенклатуры червячных фрез для нарезания червячных колес. Для обеспечения необходимой жесткости червяка рекомендуется принимать коэффициент диаметра червяка $q = 0,25z_2$ с округлением до ближайшего стандартного значения (табл. 9.4).

10. Определение коэффициента нагрузки

Коэффициент нагрузки

$$K = K_\beta K_v. \quad (9.8)$$

9.4. Рекомендуемые сочетания модулей m и коэффициентов диаметров червяка q при $z_1=1; 2; 4$

m , мм	q	m , мм	q
1,00	16 [*] ; 20	5,00	8; 10; 12,5; 16; 20
1,25	12,5; 16; 20	(6,00)	9 ^{**} ; 10 ^{**}
(1,50)	14 ^{**} ; 16 [*] ; 16 ^{**}	6,30	8; 10; 12,5; 14; 16; 20
1,60	10; 12,5; 16; 20	(7,00)	12 ^{**}
2,00	8; 12 ^{**} ; 15,5; 16; 20	8,00	8; 10; 12,5; 16; 20
2,50	8; 10; 12 ^{**} ; 15,5; 16; 20	10,00	8; 10; 12,5; 16; 20
(3,00)	10 ^{**} ; 12 ^{**}	(12,00)	10 ^{**} ; 10 ^{***}
3,15	8; 10; 12,5; 16; 20	12,50	8; 10; 12,5; 16; 20
(3,50)	10 ^{**} ; 12 [*] ; 12 ^{**} ; 14 [*] ; 14 ^{**}	16,00	8; 10; 12,5; 16
4,00	8; 9 ^{**} ; 10; 12 [*] ; 12,5; 16; 20	20,00	8; 10

Примечание. Модули в скобках не являются предпочтительными.

*Только при $z_1 = 1$.

**Допустимые сочетания параметров.

***Только при $z_1 = 1$ и $z_1 = 2$.

Коэффициент неравномерности распределения нагрузки по длине контакта вследствие деформации червяка

$$K_\beta = 1 + \left(\frac{z_2}{\theta} \right)^3 (1 - v_{cp}), \quad (9.9)$$

где θ – коэффициент деформации червяка, определяемый по эмпирической формуле:

$$\theta = 9(q - 4) \left(1 + \frac{1}{z_1} \right); \quad (9.10)$$

v_{cp} – средняя относительная нагрузка передачи,

$$v_{\text{cp}} = \frac{\sum \frac{T_i}{T_{i\text{max}}} t_i n_i}{\sum t_i n_i}. \quad (9.11)$$

В формуле (9.11) $T_{i\text{max}}$ – максимальный длительно действующий (расчетный) вращающий момент; T_i , t_i и n_i – вращающий момент, время работы и частота вращения на i -й ступени блока нагружения соответственно.

Если частота вращения валов передачи одинакова на всех ступенях блока нагружения, то

$$v_{\text{cp}} = \sum \frac{T_i}{T_{i\text{max}}} \frac{t_i}{t_{\text{бл}}}, \quad (9.12)$$

где $t_{\text{бл}}$ – продолжительность работы одного блока нагружения.

При постоянной нагрузке (когда $T_i = T_{\text{max}}$, $n_i = 1$) $K_{\beta} = 1$.

Коэффициент K_v , учитывающий динамическую нагрузку, возникающую в зацеплении, зависит от скорости скольжения рабочих поверхностей и точности изготовления передачи:

$$K_v = 0,3 + 0,1n_t + 0,02v_{\text{ск}}, \quad (9.13)$$

где n_t – номер степени точности (см. табл. 9.3); $v_{\text{ск}}$ в м/с.

11. Допускаемые контактные напряжения

Материал колеса – оловянная бронза, для этого случая

$$[\sigma]_H = [\sigma]_{H0} C_v k_{HL} \leq 4\sigma_{T2} / \sqrt{k_{\Pi}}, \quad (9.14)$$

где $[\sigma]_{H0}$ – допускаемое контактное напряжение при базовом числе циклов $N_{H0} = 10^7$; $k_{\Pi} = T_{\text{шик}} / T_2$; C_v – коэффициент, учитывающий интенсивность изнашивания поверхности зуба; k_{HL} – коэффициент долговечности; σ_{T2} – предел текучести бронзы; $[\sigma]_{H0} = 0,9\sigma_{b2}$ при шлифованных и полированных червяках с твердостью $H > 45$ HRC; $[\sigma]_{H0} = 0,75\sigma_{b2}$ при шлифованных червяках с твердостью $H < 320$ HB.

Коэффициент, учитывающий интенсивность изнашивания поверхности зуба, определяется в зависимости от скорости скольжения:

при $v_{\text{ск}} < 1$ м/с	$C_v = 1,33$;
при $1 < v_{\text{ск}} < 8$ м/с	$C_v = 1,33 - 0,25 \ln v_{\text{ск}}$;
при $v_{\text{ск}} > 8$ м/с	$C_v = 0,8$.

Коэффициент долговечности определяют по формуле

$$k_{HL} = \sqrt[8]{\frac{N_{H0}}{N_{HE}}} \geq 0,67. \quad (9.15)$$

Эквивалентное число циклов нагружений зубьев колеса

$$N_{HE} = \mu_4 N_{\Sigma}, \quad (9.16)$$

где μ_4 – коэффициент эквивалентного режима; N_{Σ} – суммарное число циклов нагружений зубьев колеса за весь срок службы передачи.

Коэффициент эквивалентного режима:

– при $T_i \neq \text{const}$, $n_i \neq \text{const}$

$$\mu_4 = \frac{\sum n_i t_i \left(\frac{T_i}{T_{\max}} \right)^4}{\sum n_i t_i}; \quad (9.17)$$

– при $T_i \neq \text{const}$, $n_i = \text{const}$

$$\mu_4 = \sum \frac{t_i}{t_{\text{бл}}} \left(\frac{T_i}{T_{\max}} \right)^4. \quad (9.18)$$

Обозначения в формулах (9.17) и (9.18) те же, что и в формулах (9.11) и (9.12).

Суммарное число циклов нагружения за весь срок службы передачи

$$N_{\Sigma} = 60 n_2 L_h, \quad (9.19)$$

где n_2 – частота вращения колеса, мин^{-1} ; L_h – ресурс работы передачи, ч.

П р и м е ч а н и е . Если частоты вращения колеса на каждой ступени блока нагружения различны, то

$$N_{\Sigma} = 60 \left(n_{2i} \frac{t_i}{t_{\text{бл}}} \right) L_h,$$

где n_{2i} – частота вращения колеса на i -й ступени нагружения.

Материал колеса – безоловянная бронза или латунь, для этого случая допускаемое контактное напряжение рассчитывают из условия отсутствия заедания:

$$[\sigma]_H = [\sigma]_{H0} C'_V, \quad (9.20)$$

где $[\sigma]_{H0}$ – исходное допускаемое напряжение; C'_V – коэффициент, учитывающий влияние скольжения на заедание.

Для шлифованных и полированных червяков с твердостью больше 45 HRC:

$$[\sigma]_{H0} = 300 \text{ МПа}; \quad C'_V = 1 - 0,085v_{\text{ск}}, \quad (9.21a)$$

где $v_{\text{ск}}$ в м/с.

Для шлифованных червяков с твердостью $H < 320$ НВ:

$$[\sigma]_{H0} = 250 \text{ МПа}; \quad C'_V = 1 - 0,1v_{\text{ск}}, \quad (9.21б)$$

где $v_{\text{ск}}$ в м/с.

Материал колеса – чугун, для этого случая $[\sigma]_H = [\sigma]_{H0} C'_V$, где исходное допускаемое напряжение $[\sigma]_{H0} = 175$ МПа, а коэффициент, учитывающий влияние скорости скольжения,

$$C'_V = 1 - 0,2v_{\text{ск}}, \quad (9.21в)$$

где $v_{\text{ск}}$ в м/с.

12. Определение размеров передачи

Межосевое расстояние

$$a_w = 625 \sqrt[3]{\frac{KT_2}{[\sigma]_H^2}}, \quad (9.22)$$

где T_2 в Н·м; $[\sigma]_H$ в МПа; a_w в мм.

Если проектируемая передача предназначена для серийного выпуска, то полученное a_w округляют до ближайшего стандартного по ГОСТ 2144–76:

1-й ряд 40, 50, 63, 80, 100, 125, 160, 200, 250, 400, 500 мм.

2-й ряд 140, 180, 225, 280, 355, 450 мм.

Следует предпочитать первый ряд второму.

Для нестандартных червячных передач a_w округляют до ближайшего целого числа с окончанием на 0 или 5.

Расчетный модуль определяется по формуле

$$m = \frac{2a_w}{z_2 + q}. \quad (9.23)$$

Полученный модуль округляют до ближайшего стандартного по ГОСТ 19672–74 (см. табл. 9.4).

Окончательный выбор коэффициента диаметра червяка и определение коэффициента смещения червяка заключаются в следующем.

Коэффициент диаметра червяка выбирается из стандартного ряда близким к значению, определенному формулой

$$q = \frac{2a_w}{m} - z_2. \quad (9.24)$$

Сочетание модулей и коэффициента диаметра червяка определяется рекомендациями, приведенными в табл. 9.4.

При окончательном выборе q учитывают его влияние на КПД передачи, на жесткость и усталость тела червяка. Меньшие q дают больший КПД передачи, но жесткость и усталость червяка при этом ниже.

Смещение червяка выполняют в целях вписывания в стандартное межосевое расстояние при выбранных m, z, q .

Коэффициент смещения червяка

$$x = \frac{a_w}{m} - 0,5(q - z_2), \quad (9.25)$$

где a_w – стандартное межосевое расстояние.

Из условия неподрезания и незаострения зубьев колеса коэффициент смещения должен быть в пределах $-1 \leq x \leq +1$.

Если коэффициент смещения не укладывается в указанные пределы, то можно выбрать другой коэффициент диаметра червяка (см. табл. 9.4), соответствующий взятому модулю, и найти другой коэффициент смещения по формуле (9.25). Если же ни одно из рекомендуемых ГОСТом значений коэффициента диаметра червяка не дает нужного смещения, то можно изменить число зубьев колеса на 1 или 2 зуба. После этого следует уточнить передаточное число передачи по формуле (9.2) и частоту вращения колеса по формуле (9.3).

При наличии возможности выбора коэффициента смещения лучше брать его положительным (от оси колеса), так как в этом случае сопротивление усталости зуба колеса при изгибе выше.

13. Расчет геометрических параметров червячной передачи

В табл. 9.6, 9.7 приведены вычисляемые параметры червяка и формулы для их расчета.

9.6. Параметры червяка

Наименование	Расчетная формула	
	Червяк ZA	Червяк ZJ
Делительный диаметр d_1 , мм	$d_1 = mq$	
Начальный диаметр d_{w1} , мм	$d_{w1} = m(q + 2x)$	
Диаметр вершин витков d_{a1} , мм	$d_{a1} = m(q + 2)$	
Диаметр впадин витков d_{f1} , мм	$d_{f1} = m(q - 2,4)$	$d_{f1} = m(q - 2 - 0,4 \cos \gamma)$
Делительный угол подъема γ , град	$\gamma = \operatorname{arctg} \frac{z_1}{q}$	
Начальный угол подъема γ_w , град	$\gamma_w = \operatorname{arctg} \frac{z_1}{(q + 2x)}$	
Основной угол подъема (для червяка ZJ) γ_b , град	—	$\gamma_b = \arccos(\cos \alpha_n \cos \gamma)$
Угол профиля в нормальном сечении на начальном цилиндре (для червяка ZA) α_{nw} , град	$\alpha_{nw} = \operatorname{arctg}(\operatorname{tg} \alpha_x \cos \gamma)$	—

Примечание. Угол профиля в осевом сечении витка червяка ZA — $\alpha_x = 20^\circ$; угол профиля в нормальном сечении зуба рейки, сопряженной с червяком ZJ, — $\alpha_n = 20^\circ$.

9.7. Делительный угол подъема витка γ для наиболее употребительных значений q

z_1		1	2	4
Значения γ при q	q			
	20	2°51'45"	5°24'38"	11°18'36"
	16	3°34'35"	7°07'30"	14°02'10"
	14	4°05'09"	8°07'48"	15°46'43"
	12,5	4°34'26"	9°05'25"	17°44'41"
	10	5°42'26"	11°18'36"	21°48'05"
	8	7°07'30"	14°02'10"	26°33'54"

Длина нарезанной части червяка $b_1 \geq (C_1 + C_2 z_2)m$, где C_1 и C_2 – коэффициенты, которые выбирают из табл. 9.8 по числу заходов червяка z_1 и коэффициенту смещения x .

Для шлифуемых червяков во избежание искажения рабочей части поверхностей витков червяка при входе и выходе шлифовального круга b_1 увеличивают примерно на $3m$.

В табл. 9.9 сведены расчетные зависимости для определения параметров червячного колеса.

9.8. Выбор C_1 и C_2

x		-1	-0,5	0	+0,5	+1
$z_1 = 1; 2$	C_1	10,5	8	11	11	12
	C_2	0,06	0,06	0,06	0,1	0,1
$z_1 = 4$	C_1	10,5	9,5	12,5	12,5	13
	C_2	0,09	0,09	0,09	0,1	0,1

9.9. Параметры колеса

Наименование	Расчетная формула	
	Сопряженный червяк	
	ZA	ZJ
Ширина венца b_2 , мм	$b_2 \leq 0,75d_{a1}$ при $z_1 = 1; 2$ $b_2 \leq 0,67d_{a1}$ при $z_1 = 4$	
Условный угол обхвата червя- ка 2δ , град	$2\delta = 2 \arcsin \frac{b_2}{d_{a1} - 0,5m}$	
Делительный диаметр d_2 , мм	$d_2 = mz_2$	
Начальный диаметр d_{w2} , мм	$d_{w2} = d_2$	
Диаметр вер- шин зубьев d_{a2} , мм	$d_{a2} = d_2 + 2m(1 + x)$	
Диаметр впа- дин зубьев d_{f2} , мм	$d_{f2} = d_2 - 2m(1,2 - x)$	$d_{f2} = d_2 - 2m(1 + 0,2\cos\gamma - x)$
Наибольший диаметр d_{am2} , мм	$d_{am2} \leq d_{a2} + \frac{6m}{z_1 + 2}$	

14. Определение скоростей

Окружная скорость на начальном цилиндре червяка

$$v_1 = \frac{\pi d_{w1} n_1}{60 \cdot 1000}. \quad (9.26)$$

Окружная скорость на начальной окружности колеса

$$v_2 = \frac{\pi d_{w2} n_2}{60 \cdot 1000}. \quad (9.27)$$

Скорость скольжения

$$v_{ск} = \frac{v_1}{\cos \gamma_w}. \quad (9.28)$$

В этих формулах диаметры в мм, частоты вращения в мин^{-1} , скорости в м/с.

15. Уточнение КПД передачи, вращающего момента и мощности на червяке

Для червячного зацепления при ведущем червяке КПД

$$\eta_{зац} = \frac{\text{tg} \gamma_w}{\text{tg}(\gamma_w + \phi')}. \quad (9.29)$$

В последнюю формулу следует подставить ϕ' , определив его по формуле (9.6) для уточненной по формуле (9.28) скорости скольжения.

Общий КПД червячного редуктора

$$\eta = \eta_{зац} \eta_p, \quad (9.30)$$

где η_p – КПД, учитывающий потери мощности на разбрызгивание и перемешивание смазочного материала; обычно $\eta_p = 0,97 \dots 0,99$.

Меньшие значения принимают для быстроходных передач с нижним расположением червяка.

Используя полученный по формуле (9.30) КПД, уточняют вращающий момент на червяке

$$T_1 = T_2 / \eta. \quad (9.31)$$

Мощность на червяке

$$P_1 = T_1 n_1 / 9550. \quad (9.32)$$

16. Определение сил в зацеплении

На рис. 9.1 показана схема действия сил в червячном зацеплении.

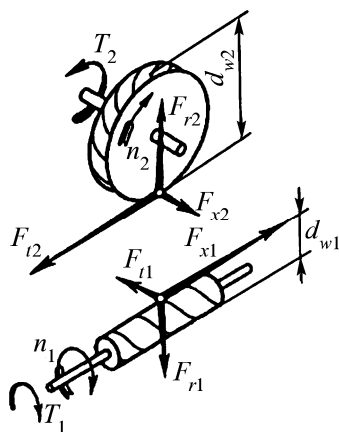


Рис. 9.1. Схема распределения сил в червячном зацеплении

Окружная сила на колесе (осевая – на червяке)

$$F_{t2} = F_{x1} = \frac{2000T_2}{d_{w2}} = \frac{1000P_2}{v_2}. \quad (9.33)$$

Окружная сила на червяке (осевая – на колесе)

$$F_{t1} = F_{x2} = \frac{2000T_1}{d_{w1}} = \frac{1000P_1}{v_1}. \quad (9.34)$$

Радиальная сила на червяке и колесе

$$F_r = F_{t2} \operatorname{tg} \alpha, \quad (9.35)$$

где α – угол профиля, $\alpha = 20^\circ$.

В приведенных формулах T_2 и T_1 в Н·м; d_{w2} и d_{w1} в мм; P_2 и P_1 в кВт; v_2 и v_1 в м/с; F в Н.

Проверочные расчеты передачи на усталость зубьев при контактных напряжениях и на статическую прочность от пиковой нагрузки

17. Коэффициент, учитывающий механические свойства материалов сопряженной червячной пары, определяется по формуле

$$Z_M = \sqrt{\frac{1}{\pi} \frac{2E_1E_2}{(1-\nu_1^2)E_2 + (1-\nu_2^2)E_1}}, \quad (9.36)$$

где E_1 и E_2 – модули упругости материалов червяка и венца колеса, МПа; ν_1 и ν_2 – коэффициенты Пуассона; Z_M в МПа^{0,5}.

Примечание. Для стали $E_1 = 2,06 \cdot 10^5$ МПа, $\nu_1 = 0,3$; для материалов венцов колес E_2 и ν_2 принимают по табл. 9.1.

18. Коэффициенты, учитывающие форму поверхностей сопряженной червячной пары:

– для червяка ZJ

$$Z_H = \sqrt{\frac{\cos^2 \gamma_w}{\cos \alpha_n \sin \gamma_b \cos \gamma}}; \quad (9.37)$$

– для червяка ZA

$$Z_H = \sqrt{\frac{2 \cos^2 \gamma_w}{\sin(\alpha_{nw})}}. \quad (9.38)$$

19. Коэффициент, учитывающий суммарную длину контактных линий, определяется по формуле

$$Z_\varepsilon = \sqrt{\frac{1}{\varepsilon_\alpha k_\varepsilon}}, \quad (9.39)$$

где ε_α – коэффициент торцового перекрытия; k_ε – коэффициент среднего изменения суммарной длины контактных линий.

Для червячных передач

$$\varepsilon_\alpha = 1,95 - \frac{3,9}{z_2}, \quad k_\varepsilon = 0,75. \quad (9.40)$$

20. Коэффициент, учитывающий условный угол обхвата, определяется по формуле

$$Z_\delta = \sqrt{\frac{360^\circ}{2\delta}}, \quad (9.41)$$

где δ в градусах.

21. Уточнение коэффициента нагрузки

По формуле (9.10) для окончательного выбранного q найти θ ; по формуле (9.9) найти K_β для полученного θ и окончательного z_2 ; по формуле (9.13) найти K_v при действительной скорости скольжения, вычисленной по формуле (9.28); по формуле (9.8) найти уточненный коэффициент нагрузки K .

22. Уточнение допускаемого контактного напряжения

В зависимости от выбранного материала венца колеса по формулам (9.14), (9.20) или (9.21) определить окончательное допускаемое контактное напряжение, предварительно уточнив коэффициент C_v (C'_v) по скорости скольжения, вычисленной по формуле (9.28).

23. Действительные контактные напряжения определяют по формуле

$$\sigma_H = Z_M Z_H Z_\varepsilon Z_\delta \frac{25,2}{d_2} \sqrt{\frac{KT_2}{d_{w1}}} \leq [\sigma]_H, \quad (9.42a)$$

где Z_M в МПа^{0,5}; T_2 в Н·м; d_{w1} и d_2 в мм; σ_H в МПа.

Сравнив σ_H и $[\sigma]_H$ и учтя фактическую скорость скольжения в зацеплении $v_{ск}$, сделать окончательный выбор материала венца колеса, установить твердость поверхности и вид окончательной обработки витков червяка.

24. Проверка зубьев колеса на прочность при контактных напряжениях от пиковой нагрузки производится при действии неучтенных пиковых нагрузок по формуле

$$\sigma_{H\text{пик}} = \sigma_H \sqrt{\frac{T_{2\text{пик}}}{T_2}} \leq [\sigma]_{H\text{стат}}, \quad (9.42б)$$

где $T_{2\text{пик}}$ и T_2 – наибольший неучтенный пиковый и максимальный расчетный моменты соответственно; σ_H – контактное напряжение при T_2 (см. формулу (9.42a)); $[\sigma]_{H\text{стат}}$ – предельное допустимое контактное напряжение (табл. 9.10).

9.10. Материалы, применяемые для изготовления червячных колес

Материал колеса	$[\sigma]_{Hстат}$	$[\sigma]_{Fстат}$
Оловянные бронзы	$4\sigma_{T2}$	$0,8\sigma_{T2}$
Безоловянные бронзы и латуни	$2\sigma_{T2}$	
Чугуны	$1,5[\sigma]_H$	$0,6\sigma_{b2}$

Проверочные расчеты передачи на усталость зубьев при изгибе и на статическую прочность от пиковой нагрузки

25. Коэффициент, учитывающий суммарную длину контактных линий, определяется по формуле

$$Y_\varepsilon = \frac{\cos \gamma_w}{\varepsilon_\alpha k_\varepsilon}, \quad (9.43)$$

где ε_α и k_ε – см. п. 19.

26. Коэффициент, учитывающий условный угол обхвата, определяется по формуле

$$Y_\delta = \frac{360^\circ}{2\delta}, \quad (9.44)$$

где δ – угол обхвата, град (см. табл. 9.9).

27. Коэффициент, учитывающий наклон зуба колеса, определяется по формуле

$$Y_\gamma = 1 - \frac{\gamma}{140^\circ}, \quad (9.45)$$

где γ – делительный угол подъема витка, град (см. табл. 9.7).

28. Коэффициент формы зуба Y_F выбирается по графику на рис. 9.2.

В зависимости от коэффициента смещения x и приведенного числа зубьев Z_v

$$Z_v = \frac{z_2}{\cos^3 \gamma}.$$

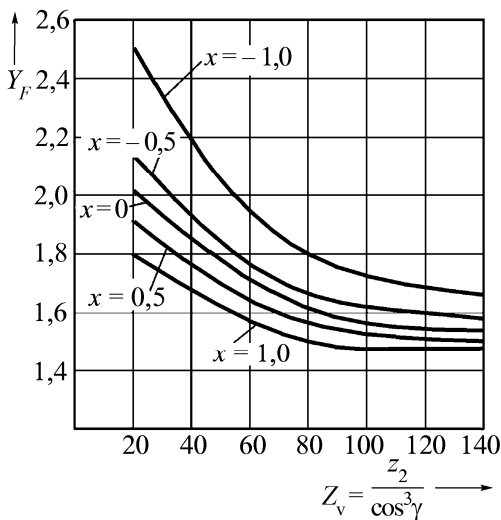


Рис. 9.2. Графики зависимостей $Y_F = f(Z_v, x)$

29. Коэффициент нагрузки K берется на основании расчетов п. 10.

30. Определение допускаемых напряжений изгиба

Условный базовый предел изгибной выносливости зубьев колеса:

– для бронз и латуней при нереверсивной нагрузке

$$\sigma_{F0} = 0,14\sigma_{b2} + 0,44\sigma_{T2};$$

– для тех же материалов при реверсивной нагрузке

$$\sigma_{F0} = 0,11\sigma_{b2} + 0,35\sigma_{T2};$$

– для чугунов при нереверсивной нагрузке

$$\sigma_{F0} = 0,43\sigma_{b2};$$

– для чугунов при реверсивной нагрузке

$$\sigma_{F0} = 0,27\sigma_{b2}.$$

Коэффициент безопасности:

– для бронз и латуней

$$s_F = 1,75;$$

– для чугунов

$$s_F = 2,0.$$

Коэффициент долговечности

$$K_{FL} = \sqrt[9]{\frac{N_{F0}}{N_{FE}}}, \quad (9.46)$$

где N_{F0} – база испытаний ($N_{F0} = 10^6$); N_{FE} – эквивалентное число циклов нагружений зубьев колеса при изгибе.

Полученный по формуле (9.46) коэффициент не должен выходить за пределы $0,54 \leq K_{FL} \leq 1,1$.

Эквивалентное число циклов

$$N_{FE} = \mu_9 N_\Sigma, \quad (9.47)$$

где N_Σ – суммарное число циклов, определяется по формуле (9.19).

Коэффициент эквивалентного режима:

– при $T \neq \text{const}$, $n \neq \text{const}$

$$\mu_9 = \frac{\sum n_i t_i \left(\frac{T_i}{T_{\max}} \right)^9}{\sum n_i t_i}; \quad (9.48)$$

– при $T_i \neq \text{const}$, $n_i = \text{const}$

$$\mu_9 = \sum \frac{t_i}{t_{\text{бл}}} \left(\frac{T_i}{T_{\max}} \right)^9. \quad (9.49)$$

Обозначения в формулах (9.48) и (9.49) те же, что и в формулах (9.17) и (9.18).

Допускаемое напряжение изгиба

$$[\sigma]_F = \frac{\sigma_{F0}}{s_F} K_{FL}, \quad (9.50)$$

где s_F – коэффициент безопасности (см. п. 30).

31. Действительные напряжения изгиба

$$\sigma_F = Y_\varepsilon Y_\delta Y_\gamma Y_F \frac{F_{t2} K}{\pi d_{w1} m} \leq [\sigma]_F, \quad (9.51)$$

где F_{t2} в Н; d_{w1} и m в мм; σ_F в МПа.

Если в результате расчета окажется $\sigma_F > [\sigma]_F$, то сопротивление усталости зуба при изгибе можно повысить увеличением модуля передачи или выбором более прочного материала колеса. В первом случае требуется перерасчет геометрии передачи.

32. Проверка зубьев колеса на статическую прочность по напряжениям изгиба от пиковой нагрузки

Напряжения изгиба в зубьях колес при действии неучтенных пиковых нагрузок должны удовлетворять условию

$$\sigma_{F \text{ пик}} = \sigma_F \frac{T_{2 \text{ пик}}}{T_2} \leq [\sigma]_{F \text{ стат}}, \quad (9.52)$$

где $T_{2 \text{ пик}}$ и T_2 – наибольший неучтенный пиковый и максимальный расчетный моменты соответственно; σ_F – напряжения изгиба при T_2 (см. формулу (9.51)); $[\sigma]_{F \text{ стат}}$ – см. в табл. 9.10.

Тепловой расчет и охлаждение червячных передач

33. Тепловой расчет при непрерывной работе передачи

При установившемся тепловом режиме температура масла не должна превышать допускаемую $[t] = 80 \dots 90^\circ$ при нижнем расположении червяка и $[t] = 60 \dots 70^\circ$ – при верхнем.

Условие нормального теплового режима

$$t_{\text{уст}} = t_0 + \frac{1000 P_1 (1 - \eta)}{kA(1 + \psi)} \leq [t], \quad (9.53)$$

где P_1 – мощность на червяке, кВт; η – КПД передачи; t_0 – максимальная температура окружающей среды, $^\circ\text{C}$ (обычно принимают $t_0 = 20^\circ\text{C}$); k – коэффициент теплопередачи, Вт/($\text{м}^2 \cdot \text{град}$); A – свободная поверхность охлаждения корпуса передачи, в которую

включается 50% поверхности ребер, m^2 ; ψ – коэффициент, учитывающий теплоотвод в фундаментальную плиту или раму машины и доходящий до 0,3 при прилегании корпуса передачи по большой поверхности (в расчетах можно брать $\psi = 0,2 \dots 0,3$).

Коэффициент теплопередачи при охлаждении за счет естественной циркуляции воздуха берется равным $k = 8,5 \dots 17,5$ Вт/($m^2 \cdot \text{град}$); большие значения принимает при хорошей циркуляции воздуха.

Свободная площадь охлаждения корпуса передачи без учета поверхности ребер может быть определена по приближенной формуле

$$A \approx 20a_w^2, m^2, \quad (9.54)$$

где a_w – межосевое расстояние редуктора, м.

Если $t_{уст} > [t]$, то должен быть предусмотрен отвод избыточного тепла. Это достигается:

- 1) оребрением корпуса;
- 2) оребрением корпуса с обдувом его вентилятором;
- 3) проточной водой, пропускаемой по змеевику, помещенному в масляную ванну.

Оребрение корпуса редуктора позволяет увеличить охлаждаемую поверхность на 30...40% и является одним из действенных путей усиления теплоотвода. Искусственный обдув осуществляется вентилятором, который устанавливают на валу червяка. В этом случае обдуваемые ребра размещают вдоль потока воздуха.

При охлаждении редуктора вентилятором условие нормального теплового режима

$$t_{уст} = t_0 + \frac{1000P_1(1-\eta)}{k_0A_B + (A - A_B)k(1+\psi)} \leq [t], \quad (9.55)$$

где k_0 – коэффициент теплопередачи с обдуваемой поверхности, определяемый по формуле $k_0 \approx \sqrt{n_1}$, Вт/($m^2 \cdot \text{град}$), здесь n_1 в мин^{-1} ; A_B – площадь поверхности корпуса редуктора, обдуваемая вентилятором. Без учета площади ребер площадь A_B при диаметре крыльчатки вентилятором $D_B \approx 0,7d_2$ приближенно равна $A_B \approx 6a_w^2, m^2$, где a_w – межосевое расстояние редуктора, м.

9.3. ПРИМЕР РАСЧЕТА ЧЕРВЯЧНОЙ ПЕРЕДАЧИ

Исходные данные:

$T_2 = 490 \text{ Н}\cdot\text{м}$ – момент на валу червячного колеса;

$n_1 = 700 \text{ мин}^{-1}$ – частота вращения вала червяка;

$n_2 = 35 \text{ мин}^{-1}$ – частота вращения вала колеса;

$u = 20$ – передаточное число червячной передачи;

$L_h = 10 \text{ тыс. ч}$ – ресурс редуктора.

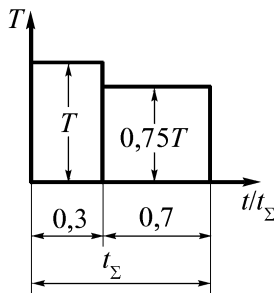


Рис. 9.3. Блок нагружения

Режим нагружения задается блоком нагружения (рис. 9.3).

Расположение червяка – нижнее.

Решение.

1. Коэффициенты режима работы определяются соответственно по формулам (9.12) и (9.18):

$$\mu_1 = \sum \frac{t_i}{t_\Sigma} \left(\frac{T_i}{T_{\max}} \right)^1 = 1 \cdot 0,3 + 0,75 \cdot 0,7 = 0,3 + 0,525 = 0,825;$$

$$\mu_4 = \sum \frac{t_i}{t_\Sigma} \left(\frac{T_i}{T_{\max}} \right)^4 = 1^4 \cdot 0,3 + 0,75^4 \cdot 0,7 = 0,3 + 0,221 = 0,521.$$

2. Установление основных данных

Число витков червяка при $u = 20$ принимаем $z_1 = 2$.

Число зубьев червячного колеса определяется по формуле (9.1):

$$z_2 = z_1 u = 2 \cdot 20 = 40.$$

Уточненное передаточное число определяется по формуле (9.2):

$$u = \frac{z_2}{z_1} = \frac{40}{2} = 20.$$

Частота вращения вала червячного колеса определяется по формуле (9.3):

$$n_2 = \frac{n_1}{u} = \frac{700}{20} = 35 \text{ мин}^{-1}.$$

Ориентировочная скорость скольжения в зацеплении определяется по формуле (9.4):

$$v_{\text{ск}} = 4,5 \cdot 10^{-4} n_1 \sqrt[3]{T_2} = 4,5 \cdot 10^{-4} \cdot 700 \sqrt[3]{490} = 2,48 \text{ м/с.}$$

3. Выбор профиля червяка и материала червячной пары

Основным фактором, определяющим выбор материала венца колеса, является скорость скольжения в зацеплении. Применение дефицитных высокооловянных бронз может быть оправдано только для ответственных передач со скоростями скольжения $v_{\text{ск}} > 10$ м/с, малооловянные бронзы применяют при $4 < v_{\text{ск}} < 10$ м/с, безоловянные бронзы и латуни используют при $v_{\text{ск}} < 4$ м/с, чугуны – при $v_{\text{ск}} < 2$ м/с (см. табл. 9.1).

Принимаем архимедов червяк ZA из стали 20 с цементацией и закалкой до твердости 56...63 HRC, витки шлифованные и полированные. Учитывая, что $v_{\text{ск}} < 4$ м/с, принимаем в качестве материала червячного колеса безоловянную бронзу Бр.А9ЖЗЛ (отливка в кокиль) с характеристиками: $E_2 = (0,88...1,14) \cdot 10^5$ МПа; $\nu_2 = 0,35$; $\sigma_{T2} = 196...343$ МПа; $\sigma_{B2} = 490...588$ МПа (см. табл. 9.2).

Степень точности передачи при $v_{\text{ск}} = 2,48$ м/с – $n_T = 8$ (см. табл. 9.3).

Ориентировочный КПД передачи определяется по формуле (9.5):

$$\eta = \frac{0,98}{1 + 0,25 f' u} = \frac{0,98}{1 + 0,25 \cdot 0,0465 \cdot 20} = 0,8,$$

где $f' = \text{tg} \varphi' = \text{tg} 2,7^\circ = 0,0465$ – приведенный коэффициент трения в зацеплении; $\varphi' \approx (3,0...3,5) - 0,92 \ln v_{\text{ск}} = 3,5 - 0,92 \ln 2,48 = 2,7^\circ$ – приведенный угол трения (см. формулу (9.6)).

Мощность на валу червяка определяется по формуле (9.7):

$$P_1 = \frac{T_2 n_2}{9550 \eta} = \frac{490 \cdot 35}{9550 \cdot 0,8} = 2,25 \text{ кВт.}$$

Коэффициент диаметра червяка

$$q = 0,25 z_2 = 0,25 \cdot 40 = 10.$$

Коэффициент нагрузки определяется по формуле (9.8):

$$K = K_\beta K_\nu = 1,02 \cdot 1,15 = 1,17,$$

где $K_\beta = 1 + \left(\frac{z_2}{\theta}\right)^3 (1 - v_{cp}) = 1 + \left(\frac{40}{81}\right)^3 (1 - 0,825) = 1,02$ – коэффициент

неравномерности распределения нагрузки по длине линии контакта вследствие деформации червяка (см. формулу (9.9));

$\theta = 9(q - 4) \left(1 + \frac{1}{z_1}\right) = 9(10 - 4) \left(1 + \frac{1}{2}\right) = 81$ – коэффициент деформации

червяка (см. формулу (9.10)); $v_{cp} = \mu_1 = 0,825$ – средняя относительная нагрузка (см. формулу (9.12)); n_t – по табл. 9.3.

Коэффициент, учитывающий динамическую нагрузку (см. формулу (9.13)):

$$K_v = 0,3 + 0,1n_t + 0,02v_{ck} = 0,3 + 0,1 \cdot 8 + 0,02 \cdot 2,48 = 1,15.$$

4. Допускаемые контактные напряжения определяются по формуле (9.20):

$$[\sigma]_H = [\sigma]_{H0} C'_v = 300 \cdot 0,7892 = 237 \text{ МПа}, \quad (9.20)$$

где $[\sigma]_{H0} = 300$ МПа – исходное допускаемое напряжение материала червячного колеса при шлифованных и полированных червяках с твердостью $HRC \geq 45$; $C'_v = 1 - 0,085v_{ck} = 1 - 0,085 \cdot 2,48 = 0,7892$ – коэффициент, учитывающий влияние скольжения на заедание.

5. Определение основных размеров

Межосевое расстояние определяется по формуле (9.22):

$$a_w = 625 \sqrt[3]{\frac{KT_2}{[\sigma]_H^2}} = 625 \sqrt[3]{\frac{1,17 \cdot 490}{237^2}} = 135,62 \text{ мм.}$$

По ГОСТ 2144–76 принимаем $a_w = 140$ мм.

Расчетный модуль определяется по формуле (9.23):

$$m = \frac{2a_w}{z_2 + q} = \frac{2 \cdot 140}{40 + 10} = 5,6 \text{ мм.}$$

С учетом ГОСТ 2144–76 по табл. 9.4 принимаем $m = 5$ мм, $q = 16$.

Коэффициент смещения

$$x = \frac{a_w}{m} - 0,5(q + z_2) = \frac{140}{5} - 0,5(16 + 40) = 0.$$

Коэффициент смещения рекомендуется принимать в пределах $-1 \leq x \leq +1$.

Геометрические параметры передачи

Червяк ZA (см. табл. 9.6).

Делительный диаметр – $d_1 = mq = 5 \cdot 16 = 80$ мм.

Диаметр вершин витков – $d_{a1} = m(q + 2) = 5 \cdot 18 = 90$ мм.

Диаметр впадин витков – $d_{f1} = m(q - 2,4) = 5 \cdot 13,6 = 68$ мм.

Начальный диаметр – $d_{w1} = m(q + 2x) = 5 \cdot 16 = 80$ мм.

Делительный угол подъема витка – $\gamma = \arctg \frac{z_1}{q} = \arctg \frac{2}{16} = 7,13^\circ$.

Начальный угол подъема витка – $\gamma_w = \arctg \frac{z_1}{q + 2x} = \arctg \frac{2}{16} = 7,13^\circ$.

Угол профиля витка в нормальном сечении червяка на начальном цилиндре – $\alpha_{mv} = \arctg(\operatorname{tg} 20^\circ \cdot \cos \gamma) = \arctg(0,364 \cdot 0,99) = 19,86^\circ$.

Длина нарезанной части червяка

$$b_1 \geq (C_1 + C_2 z_2)m = (11 + 0,06 \cdot 40)5 = 67 \text{ мм},$$

где $C_1 = 11$, $C_2 = 0,06$ (см. табл. 9.8).

С учетом выхода шлифовального круга принимаем

$$b_1 = 67 + 3m = 67 + 3 \cdot 5 = 82 \text{ мм}.$$

Червячное колесо (см. табл. 9.9).

Ширина зубчатого венца при $z_1 = 2$

$$b_2 \leq 0,75d_{a1} = 0,75 \cdot 90 = 67 \text{ мм}.$$

Условный угол обхвата

$$2\delta = 2 \arcsin \frac{b_2}{d_{a1} - 0,5m} = 2 \arcsin \frac{67}{90 - 0,5 \cdot 5} = 100^\circ.$$

Начальный и делительный диаметры $d_2 = d_{w2} = mz_2 = 5 \cdot 40 = 200$ мм.

Диаметр вершин зубьев $d_{a2} = d_2 + 2m(1 + x) = 200 + 2 \cdot 5 \cdot 1 = 210$ мм.

Диаметр впадин зубьев $d_{f2} = d_2 - 2m(1,2 - x) = 200 - 2 \cdot 5 \cdot 1,2 = 188$ мм.

Наибольший диаметр $d_{am2} \leq d_{a2} + \frac{6m}{z_1 + 2} = 210 + \frac{6 \cdot 5}{2 + 2} = 218$ мм.

6. Окружные скорости:

– на червяке (см. формулу (9.26))

$$v_1 = \frac{\pi d_{w1} n_1}{60 \cdot 1000} = \frac{\pi \cdot 80 \cdot 700}{60 \cdot 1000} = 2,93 \text{ м/с};$$

– на колесе (см. формулу (9.27))

$$v_2 = \frac{\pi d_{w2} n_2}{60 \cdot 1000} = \frac{\pi \cdot 200 \cdot 35}{60 \cdot 1000} = 0,37 \text{ м/с}.$$

7. Скорость скольжения

$$v_{ск} = \frac{v_1}{\cos \gamma_w} = \frac{2,93}{\cos 7,13^\circ} = 2,95 \text{ м/с}.$$

8. Уточнение КПД передачи, крутящего момента и мощности на червяке

Для червячного зацепления КПД определяется по формуле (9.29):

$$\eta_{зац} = \frac{\operatorname{tg} \gamma_w}{\operatorname{tg}(\gamma_w + \varphi')} = \frac{\operatorname{tg} 7,13^\circ}{\operatorname{tg}(7,13^\circ + 2,5^\circ)} = 0,737,$$

где φ' – уточненный приведенный угол трения, $\varphi' \approx (3,0 \dots 3,5) - 0,92 \ln v_{ск} = 3,5 - 0,92 \ln 2,95 = 2,5^\circ$.

Общий КПД червячного редуктора определяется по формуле (9.30):

$$\eta = \eta_{зац} \eta_p = 0,737 \cdot 0,98 = 0,722,$$

где η_p – КПД, учитывающий потери на разбрызгивание масла и перемешивание масла, $\eta_p = 0,98$.

Крутящий момент на валу червяка определяется по формуле (9.31):

$$T_1 = \frac{T_2}{u\eta} = \frac{490}{20 \cdot 0,722} = 34 \text{ Н}\cdot\text{м}.$$

Мощность на валу червяка определяется по формуле (9.32)

$$P_1 = \frac{T_1 n_1}{9550} = \frac{34 \cdot 700}{9550} = 2,5 \text{ кВт}.$$

9. Силы в зацеплении:

– окружная сила на колесе (осевая на червяке, см. рис. 9.1)

$$F_{t2} = F_{x1} = \frac{2000T_2}{d_{w2}} = \frac{2000 \cdot 490}{200} = 4905 \text{ Н};$$

– окружная сила на червяке (осевая на колесе)

$$F_{t1} = F_{x2} = \frac{2000T_1}{d_{w1}} = \frac{2000 \cdot 34}{80} = 850 \text{ Н};$$

– радиальная сила

$$F_r = F_{t2} \operatorname{tg} \alpha = 4905 \operatorname{tg} 20^\circ = 1785 \text{ Н}.$$

10. Проверочный расчет по контактным напряжениям

Коэффициент, учитывающий механические свойства материалов сопряженной червячной пары, определяется по формуле (9.36):

$$\begin{aligned} Z_M &= \sqrt{\frac{1}{\pi} \frac{2E_1 E_2}{(1-\nu_1^2)E_2 + (1-\nu_2^2)E_1}} = \\ &= \sqrt{\frac{1}{\pi} \frac{2 \cdot 2,06 \cdot 10^5 \cdot 1 \cdot 10^5}{(1-0,3^2)1 \cdot 10^5 + (1-0,35^2)2,06 \cdot 10^5}} = 219,7 \text{ МПа}^{0,5}. \end{aligned}$$

Коэффициент, учитывающий форму поверхностей сопряженной червячной пары, определяется по формуле (9.38):

$$Z_H = \sqrt{\frac{2 \cos^2 \gamma_w}{\sin(2\alpha_{mw})}} = \sqrt{\frac{2 \cos^2 7,13^\circ}{\sin(2 \cdot 19,86^\circ)}} = 1,76.$$

Коэффициент, учитывающий суммарную длину контактных линий, определяется по формуле (9.39):

$$Z_\varepsilon = \sqrt{\frac{1}{\varepsilon_\alpha K_\varepsilon}} = \sqrt{\frac{1}{1,85 \cdot 0,75}} = 1,85,$$

где $\varepsilon_\alpha = 1,95 - \frac{3,9}{z_2} = 1,95 - \frac{3,9}{40} = 1,85$ – коэффициент торцового перекрытия; $K_\varepsilon = 0,75$ – коэффициент изменения суммарной длины контактных линий.

Коэффициент, учитывающий условный угол обхвата, определяется по формуле (9.41):

$$Z_\delta = \sqrt{\frac{360^\circ}{2\delta}} = \sqrt{\frac{360^\circ}{100^\circ}} = 1,9.$$

Уточнение коэффициента нагрузки проводим по формуле (9.8):

$$K = K_\beta K_v = 1,003 \cdot 1,159 = 1,16,$$

где K_β – коэффициент неравномерности распределения нагрузки по длине линии контакта вследствие деформации червяка,

$$K_\beta = 1 + \left(\frac{z_2}{\theta}\right)^3 (1 - v_{cp}) = 1 + \left(\frac{40}{162}\right)(1 - 0,825) = 1,003; \theta - \text{коэффициент}$$

деформации червяка, $\theta = 9(q - 4) \left(1 + \frac{1}{z_1}\right) = 9(16 - 4) \left(1 + \frac{1}{2}\right) = 162;$

v_{cp} – средняя относительная нагрузка, $v_{cp} = \mu_1 = 0,825$; K_v – коэффициент, учитывающий динамическую нагрузку, $K_v = 0,3 + 0,1n_t + 0,02v_{ck} = 0,3 + 0,1 \cdot 8 + 0,02 \cdot 2,95 = 1,159$.

Уточнение допускаемого контактного напряжения проводим по формуле (9.20):

$$[\sigma]_H = [\sigma]_{H0} C'_v = 300 \cdot 0,749 = 225 \text{ МПа},$$

где C'_v – уточненный коэффициент, учитывающий влияние скольжения на заедание, $C'_v = 1 - 0,085v_{ck} = 1 - 0,085 \cdot 2,95 = 0,749$.

Действительные контактные напряжения определяются по формуле (9.42):

$$\begin{aligned}\sigma_H &= Z_M Z_H Z_\varepsilon Z_\delta \frac{25,2}{d_2} \sqrt{\frac{KT_2}{d_{w1}}} = \\ &= 219,7 \cdot 1,76 \cdot 0,85 \cdot 1,9 \frac{25,2}{200} \sqrt{\frac{1,17 \cdot 490}{80}} = 210 \text{ МПа};\end{aligned}$$

$$\sigma_H < [\sigma]_H = 210 < 225 \text{ МПа.}$$

Проверка на статическую прочность по контактным напряжениям

$$\sigma_{\text{Нпик}} = \sigma_H \sqrt{\frac{T_{\text{max}}}{T_{\text{ном}}}} = 210 \sqrt{2,2} = 311 \text{ МПа} < [\sigma]_{\text{Hст}} = 540 \text{ МПа,}$$

где $[\sigma]_{\text{Hст}}$ – предельно допустимое контактное напряжение (см. табл. 9.10), $[\sigma]_{\text{Hст}} = 2\sigma_{\text{т2}} = 2 \cdot 270 = 540 \text{ МПа}$.

Условия прочности по двум последним формулам выполняются. Материал колеса оставляем прежним.

11. Проверочный расчет зубьев колеса на прочность при изгибе

Коэффициент, учитывающий суммарную длину контактных линий, определяется по формуле (9.43):

$$Y_\varepsilon = \frac{\cos \gamma_w}{\varepsilon_\alpha K_\varepsilon} = \frac{\cos 7,13^\circ}{1,85 \cdot 0,74} = 0,725.$$

Коэффициент, учитывающий условный угол обхвата, определяется по формуле (9.44):

$$Y_\delta = \frac{360^\circ}{2\delta} = \frac{360^\circ}{100^\circ} = 3,6.$$

Коэффициент, учитывающий наклон зуба колеса, определяется по формуле (9.45):

$$Y_\gamma = 1 - \frac{\gamma}{140^\circ} = 1 - \frac{7,13^\circ}{140^\circ} = 0,95.$$

Коэффициент формы зуба (см. рис. 9.2) при $x = 0$ и $z_v = \frac{z_2}{\cos^3 \gamma} = \frac{40}{\cos^3 7,13^\circ} = 41$ $Y_F = 1,85$. Условный базовый предел изгибной выносливости зубьев колеса для бронз и латуней при нереверсивной нагрузке

$$\sigma_{F0} = 0,14\sigma_{B2} + 0,44\sigma_{T2} = 0,14 \cdot 540 + 0,44 \cdot 270 = 194,4 \text{ МПа.}$$

Эквивалентное число циклов

$$N_{FE} = 60n_2L_{H\mu_9} = 60 \cdot 35 \cdot 10\,000 \cdot 0,353 = 7,413 \cdot 10^6.$$

Коэффициент долговечности определяется по формуле (9.46):

$$K_{FL} = \sqrt[9]{\frac{N_{F0}}{N_{FE}}} = \sqrt[9]{\frac{10^6}{7,413 \cdot 10^6}} = 0,8 > 0,54,$$

где N_{F0} – база испытаний, $N_{F0} = 10^6$.

Полученный по формуле (9.46) коэффициент не должен выходить за пределы $0,54 \leq K_{FL} \leq 1,1$.

Допускаемое напряжение изгиба определяется по формуле (9.50):

$$[\sigma]_F = \frac{\sigma_{F0}}{s_F} K_{FL} = \frac{194}{1,75} \cdot 0,8 = 88,7 \text{ МПа,}$$

где $s_F = 1,75$ – коэффициент безопасности.

Напряжения изгиба в зубьях определяются по формуле (9.51):

$$\sigma_F = Y_\varepsilon Y_\delta Y_\gamma Y_F \frac{F_{t2} K}{\pi d_{w1} m} = 0,725 \cdot 3,6 \cdot 0,95 \cdot 1,85 \frac{4905 \cdot 1,17}{3,14 \cdot 80 \cdot 5} = 20,8 \text{ МПа;}$$

$$\sigma_F < [\sigma]_F = 20,8 < 88,7 \text{ МПа.}$$

Проверочный расчет зубьев на статическую прочность при изгибе проводим по формуле (9.52):

$$\sigma_{F\text{пик}} = \sigma_F \frac{T_{\text{max}}}{T_{\text{ном}}} = 20,8 \cdot 2,2 = 46 \text{ МПа} < [\sigma]_{F\text{стат}} = 216 \text{ МПа,}$$

где $[\sigma]_{F\text{стат}}$ – предельно допустимое напряжение изгиба (см. табл. 9.10), $[\sigma]_{F\text{стат}} = 0,8\sigma_{T2} = 0,8 \cdot 270 = 216 \text{ МПа.}$

Условия прочности по формулам (9.51) и (9.52) выполняются. Материал колеса оставляем прежним.

12. Тепловой расчет при непрерывной работе передачи

При установившемся тепловом режиме температура масла не должна превышать допускаемую $[t] = 80 \dots 90^\circ$ при нижнем расположении червяка и $[t] = 60 \dots 70^\circ$ – при верхнем.

Условие нормального теплового режима проверяется по формуле (9.53):

$$t_{\text{уст}} = t_0 + \frac{1000P_1(1 - \eta)}{kA(1 + \psi)} = 20^\circ + \frac{1000 \cdot 2,5(1 - 0,722)}{16 \cdot 0,53 \cdot 1,3} = 83^\circ < [t] = 85^\circ,$$

где t_0 – температура окружающей среды, $t_0 = 20^\circ$; k – коэффициент теплопередачи, $k = 8,5 \dots 17,5$ Вт/(м²·град); A – свободная поверхность охлаждения корпуса редуктора (с учетом оребрения $A = 0,53$ м², площадь увеличена на 35 %), $A \approx 20\alpha_w^2 = 20 \cdot 0,14^2 = 0,39$ м²; ψ – коэффициент, учитывающий теплоотвод в фундаментальную плиту или раму машины, $\psi = 3$.

Тепловой режим удовлетворительный.

Глава 10

ЦЕПНЫЕ ПЕРЕДАЧИ

10.1. ОБЩИЕ СВЕДЕНИЯ

Цепные передачи применяются для передачи вращательного движения между параллельными валами при помощи гибкой связи. Цепная передача состоит из ведущей и ведомой звездочек и замкнутой цепи (рис. 10.1). Цепные передачи используются для передачи мощности до 100 кВт, имеют достаточно высокий КПД: $\eta = 0,92 \dots 0,95$, скорость цепи около 1 м/с (до 15 м/с). Рекомендуемое передаточное число для цепной передачи от 1,5 до 2,5 (иногда до 7, известны передачи со значительно большими передаточными числами).

Расположение линии, соединяющей центры звездочек, может быть горизонтальным или наклонным: φ до 60° (см. рис. 10.1). Расположение звездочек, близкое к вертикальному, возможно только с устройством для натяжения цепи, так как при провисании цепи возможно ее соскальзывание с нижней звездочки.

По назначению цепи подразделяют на две группы: *приводные* и *тяговые*. В качестве приводных применяют *роликовые*, *втулочные* и *зубчатые* цепи. Основной геометрической характеристикой цепей является шаг – t , основная силовая характеристика – разрывное усилие, указывается в маркировке цепей в кН. Роликовые

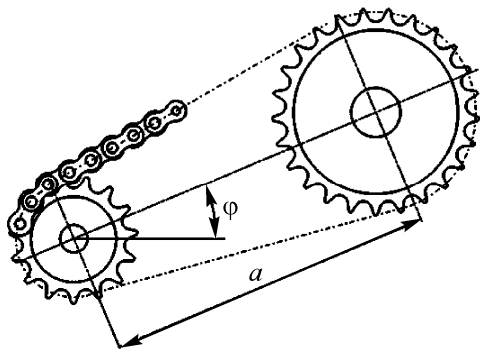


Рис. 10.1. Цепная передача

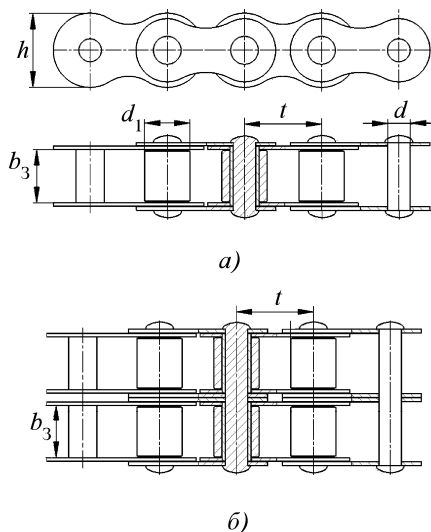


Рис. 10.2. Цепь роликовая:
a – однорядная; *б* – двухрядная

и втулочные цепи выпускаются в соответствии с ГОСТ 13568–97. Основные размеры и характеристики роликовых цепей представлены на рис. 10.2 и в табл. 10.1, 10.2.

10.1. Цепи роликовые однорядные, мм, по ГОСТ 13568–97

Обозначение	Шаг t , мм	Расстояние между внутренними пластинами, b_3 , мм	Диаметр валика d , мм	Диаметр ролика d_1 , мм	h , мм	Разрушающая нагрузка, кН	Масса 1 м цепи, кг
ПР-15,875-23	15,875	9,65	5,08	10,16	14,8	23	1,0
ПР-19,05-31,8	19,05	12,70	5,94	11,91	18,2	31,8	1,9
ПР-25,4-60	25,4	15,88	7,92	15,88	24,2	60	2,6
ПР-31,75-89	31,75	19,05	9,53	19,05	30,2	89	3,8
ПР-38,1-127	38,1	25,40	11,10	22,23	36,2	127	5,5
ПР-44,45-172,4	44,45	25,40	12,70	25,40	42,4	172,4	7,5
ПР-50,8-227	50,8	31,75	14,27	28,58	48,3	227	9,7

10.2. Цепи роликовые двухрядные (размеры d , d_1 , h см. в табл. 10.1; размер b_1 см. в табл. 10.10)

Обозначение	Шаг t , мм	A , мм (см. рис. 10.4)	Разрушающая нагрузка, кН	Масса 1 м цепи, кг
2ПР-15,875-45,4	15,875	16,59	45,5	1,9
2ПР-19,05-64	19,05	22,78	64	3,5
2ПР-25,4-114	25,4	29,29	114	5,0
2ПР-31,75-177	31,75	35,76	177	7,3
2ПР-38,1-254	38,1	45,44	254	11,0
2ПР-44,45-344	44,45	48,87	344	14,4
2ПР-50,8-453,6	50,8	58,55	453,6	19,1

Пример условного обозначения цепи приводной роликовой однорядной с шагом 19,05 мм и разрушающей нагрузкой 31,8 кН: «Цепь ПР-19,05-31,8 ГОСТ 13568–97».

Цепь, устанавливаемая на звездочках, должна быть отрегулирована на натяжение одним из следующих способов:

- перемещение опор ведущей звездочки (наиболее распространено) с помощью перемещения редуктора или приводного вала на пазах в основании винтового натяжного устройства;
- удаление двух звеньев (обязательно четное число, так как цепь имеет замок); применяется при сильном вытягивании нерегулируемой цепи;
- натяжная дополнительная подпружиненная звездочка;
- дополнительная плавающая звездочка (применяется редко).

10.2. ПРИМЕР РАСЧЕТА ЦЕПНОЙ ПЕРЕДАЧИ

Решение.

Исходные данные.

Цепь роликовая расположена между редуктором и приводным валом привода цепного пластинчатого транспортера. Межосевое расстояние конструктивно не ограничено. Работа в одну смену. Расположение передачи под углом к горизонту менее 60° .

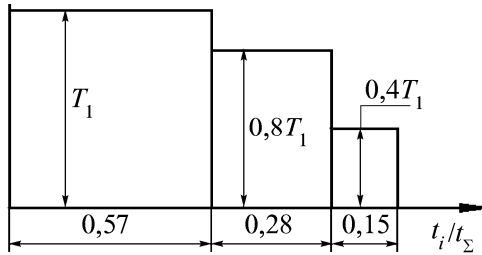


Рис. 10.3. Блок нагружения

Крутящий момент на выходном валу редуктора $T_1 = 365$ Н·м, частота вращения вала редуктора $n_1 = 66$ мин⁻¹, частота вращения приводного вала $n_2 = 30$ мин⁻¹.

Нагрузочный режим – переменный ($T \neq \text{const}$, $n = \text{const}$), задан блоком нагружения (рис. 10.3).

1. Определение передаточного числа и чисел зубьев звездочек

В приводе цепная передача используется в качестве цепного редуктора, поэтому ее передаточное отношение (i) и передаточное число (u) одинаковы по величине и определяются по формуле

$$i = u = \frac{n_1}{n_2} = \frac{66}{30} = 2,2.$$

Величину i рекомендуется выбирать в интервале от 1,5 до 2,5.

Числа зубьев ведущей (малой) звездочки определяют по формуле

$$z_1 = (29 \dots 35) - 2u.$$

Для увеличения срока службы цепи и уменьшения динамических нагрузок целесообразно принимать большее число зубьев. При курсовом проектировании для уменьшения размеров предохранительной муфты принимаем число зубьев ведущей звездочки $z_1 \geq 15 \dots 25$.

С учетом изложенного определяем $z_1 = 29 - 2u = 29 - 2 \cdot 2,2 = 24,6$.

Число зубьев звездочек должно быть целым, поэтому принимаем $z_1 = 25$.

Число зубьев ведомой звездочки $z_2 = z_1 u < 120$.

Во избежание циклической избирательной прирабатываемости и достижения равномерного износа звездочек и цепи числа зубьев звездочек рекомендуется назначать из ряда простых чисел или нечетными, так как число шарниров цепи – четное число.

Число зубьев ведомой звездочки $z_2 = z_1 u = 25 \cdot 2,2 = 55$.

Так как рекомендуется разноименное (пара четное–нечетное) число зубьев, то принимаем по рекомендуемому ряду $z_2 = 56$.

Фактическое передаточное число передачи

$$u = \frac{z_2}{z_1} = \frac{56}{25} = 2,24.$$

2. Определяем требуемый шаг цепи:

$$t \geq (9,0 \dots 10,0) \sqrt[3]{\frac{T_1 K}{z_1 m K_m}} = 10,0 \sqrt[3]{\frac{365 \cdot 2,23}{25 \cdot 1 \cdot 1}} = 31,28 \text{ мм.}$$

Корректирующий коэффициент

$$K = \frac{K_d K_k K_c K_p}{K_z}.$$

Корректирующий коэффициент K учитывает режим работы, смазку, условия и сменность работы, расположение к горизонту, способы натяжения и т.д. Рекомендуется изменить условия работы на более легкие, если полученный корректирующий коэффициент $K > 3$.

Коэффициент динамической нагрузки для привода цепного транспортера $K_d = 1,5$ (табл. 10.3).

10.3. Значения коэффициента динамической нагрузки

Тип привода	K_d
Металлорежущие станки, насосы	1,25
Ленточные транспортеры	1,3...1,4
Цепные транспортеры	1,5...1,6
Прессы, вибраторы	1,7...1,9

Коэффициент, учитывающий конструктивные особенности передачи:

$$K_k = K_1 K_2 K_3 K_4 = 1,25 \cdot 1 \cdot 1 \cdot 1,5 = 1,87.$$

Регулировка межосевого расстояния не предусматривается, $K_1 = 1,25$ (табл. 10.4). Межосевое расстояние принимаем оптимальным $a = 30t$, $K_2 = 1$ (табл. 10.4). Принимаем расположение передачи под углом меньше 60° , $K_3 = 1$ (табл. 10.4). Смазка консистентная, регулярная, $K_4 = 1,5$ (табл. 10.4).

При односменной работе $K_c = 1$ (табл. 10.5).

Коэффициент режима работы по заданному блоку нагружения

$$K_p = \sum \frac{t_i}{t_{\text{бл}}} \frac{T_i}{T_1} = 0,57 \cdot 1 + 0,28 \cdot 0,8 + 0,15 \cdot 0,4 = 0,857.$$

10.4. Значения коэффициентов K_1, K_2, K_3, K_4

K_1	Регулировка межосевого расстояния	Осуществляется перестановкой опор	1,0
		Не предусматривается	1,25
K_2	Коэффициент, учитывающий относительную величину межосевого расстояния	Межосевое расстояние маленькое $a < 25t$	1,25
		Межосевое расстояние оптимальное $a = (30 \dots 50)t$	1,0
		Межосевое расстояние большое $a = (60 \dots 80)t$	0,9
K_3	Коэффициент, учитывающий наклон к горизонту	До 60°	1,0
		Свыше 60° (не рекомендуется)	1,25
K_4	Коэффициент, учитывающий условия смазки	Эпизодическая, консистентная	1,5
		Внутришарнирная	1,0
		В масляной ванне	0,8

10.5. Значения коэффициента, учитывающего число смен работы в сутки

Число смен работы передачи	1	2	3
K_c	1,0	1,25	1,45

Коэффициент влияния числа зубьев малой звездочки

$$K_z = 1 + 0,01(z_1 - 17) = 1,08.$$

Получаем

$$K = \frac{K_d K_k K_c K_p}{K_z} = \frac{1,5 \cdot 1,87 \cdot 1 \cdot 0,857}{1,08} = 2,23.$$

Имея в виду, что двух- и трехрядные цепи тяжелее в 1,5...2 раза, их стоимость соответственно в 4...5 раз выше, предварительно назначаем однорядную цепь, для которой число рядов $m = 1$ и коэффициент рядности $K_m = 1$ (табл. 10.5, 10.6).

Принимаем цепь роликовую однорядную ПР-31,75-89 (ГОСТ 13568-75) с параметрами (см. табл. 10.1):

- шаг $t = 31,75$ мм;
- диаметр валика $d = 9,55$ мм;
- диаметр ролика $d_1 = 19,05$ мм;
- расстояние между внутренними звеньями цепи $b_3 = 19,05$ мм;
- разрушающая нагрузка 8850 Н.

Проверка условия $n_1 < n_{1max}$. Наибольший допустимый шаг цепи ограничивается частотой вращения звездочки (табл. 10.7). Для выполняемого расчета $t = 31,75$ мм, $n_{1max} = 600 \text{ мин}^{-1}$, $n_1 = 66 \text{ мин}^{-1}$, т.е. условие $n_1 < n_{1max}$ выполняется.

10.6. Значения коэффициента, учитывающего число рядов цепи

Число рядов цепи m	1	2	3
K_m	1,0	1,6	2,3

10.7. Максимальная частота вращения звездочки

Частота вращения $n_1, \text{мин}^{-1}$	800	600	400	300
Шаг $t, \text{мм}$	25,4	31,75	38,1	50,8

Окончательно размеры цепи и шарниров приводят в соответствии с расчетом по ГОСТ 13568–97 (см. табл. 10.1).

3. Проверка давления в шарнире цепи:

$$p = \frac{2\pi \cdot 10^3 T_1 K}{z_1 t b_3 dm K_m} = \frac{2 \cdot 3,14 \cdot 10^3 \cdot 365 \cdot 2,23}{25 \cdot 31,75 \cdot 19,05 \cdot 9,53 \cdot 1 \cdot 1} = 35,39 \text{ МПа},$$

$$p = 35,39 \text{ МПа} \approx [p] = 35 \text{ МПа}.$$

При $n < 50 \text{ мин}^{-1}$ для любого шага допускаемое давление (табл. 10.8) $[p] = 35 \text{ МПа}$. Полученное значение находится в пределах допустимых значений. Если превышение значительное, предпочтительнее увеличить шаг цепи. Применение двух- или трехрядной цепи нецелесообразно в связи с незначительным уменьшением габаритов передачи при значительно большей стоимости (много-рядные цепи дороже в 4...5 раз, чем однорядная цепь).

4. Предварительное определение межосевого расстояния

$$a = (30 \dots 50)t = 30 \cdot 31,75 = 960 \text{ мм}.$$

5. Число звеньев цепи

$$\begin{aligned} W &= \frac{z_1 + z_2}{2} + \frac{2a}{t} + \left(\frac{z_2 - z_1}{2\pi} \right)^2 \frac{t}{a} = \\ &= \frac{25 + 56}{2} + \frac{2 \cdot 960}{31,75} + \left(\frac{56 - 25}{2\pi} \right)^2 \frac{31,75}{960} = 108,8. \end{aligned}$$

10.8. Допускаемое давление в шарнирах цепи

Шаг t , мм	Допускаемое удельное давление $[p]$, МПа, в зависимости от частоты вращения ведущей звездочки n , мин^{-1}					
	50	200	400	600	800	1000
12,700...15,875	35	31	28	26	24	22
19,05...25,40	35	30	26	23	21	19
31,75...38,10	35	29	24	21	18	16
44,45...50,80	35	26	21	17,5	15	–

Принимаем число звеньев цепи $W = 110$ (обязательно четное число).

Длина цепи в метрах

$$L = \frac{Wt}{1000} = \frac{110 \cdot 31,75}{1000} = 3,49 \text{ м.}$$

6. Расчетное межосевое расстояние

$$a = \frac{t}{4} \left[\left(W - \frac{z_1 + z_2}{2} \right) + \sqrt{\left(W - \frac{z_1 + z_2}{2} \right)^2 - 8 \left(\frac{z_2 - z_1}{2\pi} \right)^2} \right] = \frac{31,75}{4} \times$$

$$\times \left[\left(110 - \frac{25 + 56}{2} \right) + \sqrt{\left(110 - \frac{25 + 56}{2} \right)^2 - 8 \left(\frac{56 - 25}{2\pi} \right)^2} \right] = 1093 \text{ мм.}$$

Скорость цепи

$$v = \frac{z_1 n_1 t}{6 \cdot 10^4} = \frac{25 \cdot 66 \cdot 31,75}{6 \cdot 10^4} = 0,875 \text{ м/с.}$$

7. Стрела предварительного провисания цепи

$$f_1 = f_2 = 11,4 \sqrt{l^3} \cos \varphi = 11,4 \sqrt{1,093^3} \cos 45^\circ = 13,1 \text{ мм.}$$

Здесь длина ветви цепи принята $l \approx a$.

8. Монтажное межосевое расстояние

$$a_m = a - \frac{3(f_1 + f_2)^2}{4a} = 1093 - \frac{3(13,1 + 13,1)^2}{4 \cdot 1093} = 1092,5 \text{ мм.}$$

9. Геометрические расчеты

Диаметры делительных окружностей звездочек:

$$d_{д1} = \frac{t}{\sin \frac{180^\circ}{z_1}} = \frac{31,75}{\sin \frac{180^\circ}{25}} = 253,32 \text{ мм;}$$

$$d_{д2} = \frac{t}{\sin \frac{180^\circ}{z_2}} = \frac{31,75}{\sin \frac{180^\circ}{56}} = 566,26 \text{ мм.}$$

Диаметры окружностей выступов звездочек:

$$D_{в1} = t \left(0,5 + \operatorname{ctg} \frac{180^\circ}{z_1} \right) = 31,75 \left(0,5 + \operatorname{ctg} \frac{180^\circ}{25} \right) = 267,20 \text{ мм};$$

$$D_{в2} = t \left(0,5 + \operatorname{ctg} \frac{180^\circ}{z_2} \right) = 31,75 \left(0,5 + \operatorname{ctg} \frac{180^\circ}{56} \right) = 581,20 \text{ мм}.$$

Наибольшая хорда (контрольный размер) малой звездочки при профиле зубьев без смещения дуг

$$L_x = d_{д1} \cos \frac{90^\circ}{z_1} - 2r = 253,32 \cos \frac{90^\circ}{25} - 2 \cdot 9,62 = 233,58 \text{ мм}.$$

Здесь $r = 0,5025 d_1 + 0,05$ (мм) – радиус впадин.

Профилирование зубьев звездочки показано на рис. 10.4.

10. Число ударов звеньев в единицу времени

$$U = \frac{z_1 n_1}{15W} = \frac{25 \cdot 66}{15 \cdot 110} = 1 \text{ с}^{-1} < [U] = 25 \text{ с}^{-1}.$$

Для определения $[U]$ см. табл. 10.9.

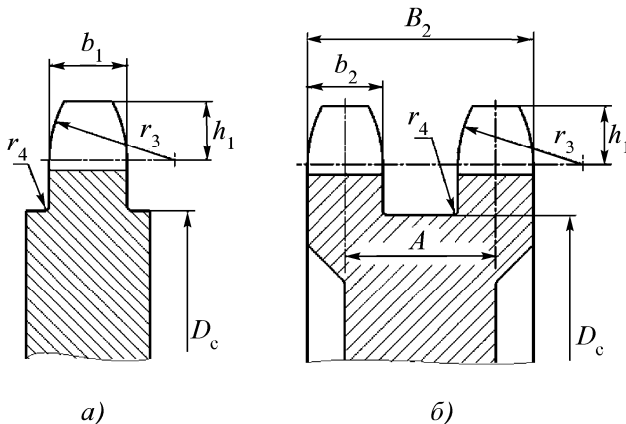


Рис. 10.4. Звездочки для передач:

a – однорядных; *б* – двухрядных

10.9. Число ударов звеньев цепи

Шаг цепи t , мм	15,875	19,05	25,4	31,75	38,1	44,45	50,8
Частота вращения n_{\max} , МИН^{-1}	1000	900	800	630	500	400	300
$[U]$, с^{-1}	45	35	30	25	20	15	12

11. Окружная сила на ведущей звездочке

$$F_t = \frac{T_1 n_1}{9,55 v} = \frac{365 \cdot 66}{9,55 \cdot 0,875} = 2882,87 \text{ Н.}$$

12. Нагрузка на валы передачи

$$F_R = (1,15 \dots 1,20) F_t = 1,15 \cdot 2882,87 = 3315,3 \text{ Н.}$$

10.10. Размеры звездочек для одно- и многорядных приводных цепей

Параметр	Расчетная формула
Радиус закругления зуба (наименьший) r_3 , мм	$r_3 = 1,7d_1$
Расстояние от вершины зуба до линии центров дуг (закруглений) h_1 , мм	$h_1 = 0,8d_1$
Диаметр обода (наибольший) D_c , мм	$D_c = t \text{ctg} \frac{180^\circ}{z} - 1,3h$
Радиус закругления r_4 , мм: при шаге $t < 35$ мм при шаге $t > 35$ мм	$r_4 = 1,6$ $r_4 = 2,5$
Ширина зуба звездочки: однорядной b_1 , мм двух- и трехрядной b_2 , мм многорядной b_n , мм	$b_1 = 0,93b_3 - 0,15$ $b_2 = 0,90b_3 - 0,15$ $b_n = 0,86b_3 - 0,30$
Ширина венца многорядной звездочки B_n	$B_n = (n - 1)A + b_n$

Эта нагрузка достаточно большая, ее необходимо учитывать при расчетах вала и подборе подшипников качения.

Приближенно профилирование зубьев звездочек осуществляется с использованием рис. 10.2 и 10.4 на основе параметров, рассчитанных по формулам табл. 10.10.

На монтажном чертеже в курсовом проекте необходимо перечислить следующие технические требования к монтажу цепной передачи.

1. Радиальное биение звездочек на валах не более $0,3/100$ мм.
2. Неплоскостность звездочек $0,1/100$ мм.
3. Допуск на межосевое расстояние указывается на чертеже (рекомендуется для $a = 700$ мм $\Delta a = \pm 0,45$; для $a = 1000$ мм $\Delta a = \pm 0,55$; для $a = 1500$ мм $\Delta a = \pm 0,65$).
4. Допускаемая величина стрелы провисания $f \leq (0,01 \dots 0,03)a$.

Глава 11

РЕМЕННЫЕ ПЕРЕДАЧИ

11.1. ОБЩИЕ СВЕДЕНИЯ

В данной главе рассматривается клиноременная передача.

Клиноременная передача включает в себя комплект шкивов и охватывающий их один или несколько клиновых ремней (рис. 11.1).

Клиновой ремень – композитное тело в виде кольца в свободном состоянии, которое состоит из несущего слоя, представляющего собой ряд кордшнуров из химических волокон (при длине ремня до 8 м), матрицы из резины и оберточной ткани, свулканизированных в одно целое. Помимо стандартных выпускаются клиновые ремни без оберточной ткани и с гофрами на внутренней стороне.

Стандартные клиновые ремни могут иметь форму большего основания либо плоской, либо выпуклой, меньшего основания – либо плоской, либо вогнутой. В зависимости от применяемых материалов и технологии изготовления ремни выпускаются пяти классов: 0, I, II, III, IV. Сравнение их приведено в табл. 11.1.

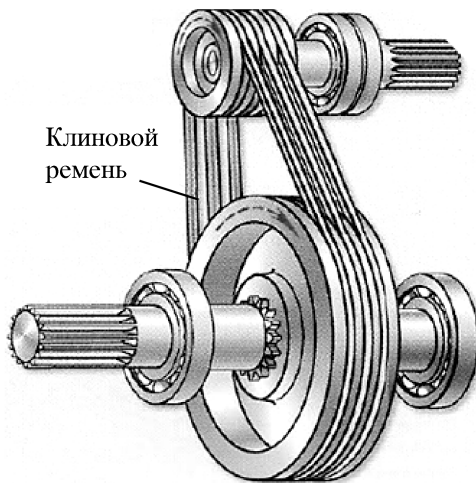


Рис. 11.1. Клиноременная передача

11.1. Сравнение ремней по классам

Класс ремня	Наработка на стенде с передачей мощности $N_{ц}$ млн циклов	Удлинение ремней при заданной наработке, %, не более
0	0,7	2,5
I	1,5	2,5
II	2,0	2,0
III	2,5	1,5
IV	3,0	1,5

Примечание. $N_{ц}$ – наработка ремня, млн циклов; $N_{ч}$ – наработка ремня, ч; v – скорость ремня, м/мин; L_w – расчетная длина ремня, м.

$$N_{ч} = N_{ц} \frac{L_w \cdot 10^6}{v \cdot 60}, \text{ ч.}$$

Основные геометрические характеристики клиновых ремней нормальных сечений приведены на рис. 11.2 и в табл. 11.2.

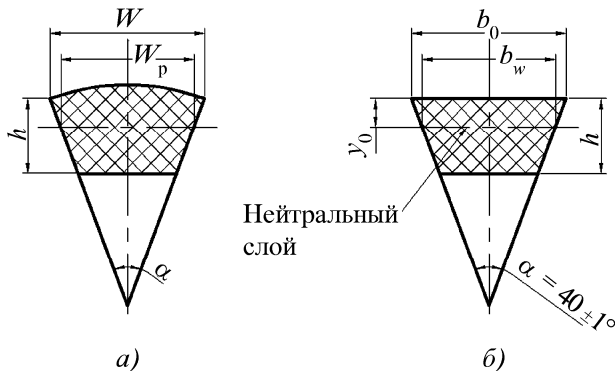


Рис. 11.2. Размеры поперечного сечения ремня

11.2. Основные геометрические характеристики клиновых ремней нормальных сечений

Обозначения (код)	Z	A	B	C	
Параметр					
b_w , мм	8,5	11	14	19	
h , мм	6	8	10,5	13,5	
b_0 , мм	10	13	17	22	
y_0 , мм	2,1	2,8	4,0	4,8	
Площадь сечения A , мм ²	47	81	138	230	
Масса 1 м ремня q , кг/м	0,06	0,1	0,18	0,3	
Диапазон длин ремней L , мм	400...2500	560...4000	800...6300	1800...10 600	
Базовая длина ремня L_0 , мм	1320	1700	2240	3750	
Минималь- ный диа- метр шкива d_w , мм	Класс ремня				
	0, I, II	63	90	125	200
	III, IV	50	75	125	200

Примечание. За расчетную длину L_w принимают длину ремня на уровне нейтрального слоя. Ряд длин ремня L , мм, по стандарту: 400, 450, 500, 560, 630, 710, 800, 900, 1000, 1120, 1250, 1400, 1600, 1800, 2000, 2240, 2600, 2800, 3150, 3550, 4000, 4500, 5000, 5600, 6300, 7100, 8000. За расчетный диаметр шкива принимают диаметр на уровне нейтрального слоя ремня. Пример условного обозначения ремня сечения C с расчетной длиной 2500 мм, IV класса, эксплуатируемого в районах с умеренным климатом: Ремень C-2500 IV ГОСТ 1284.1–89.

Профиль канавок шкивов представлен на рис. 11.3, а и их размеры в табл. 11.3.

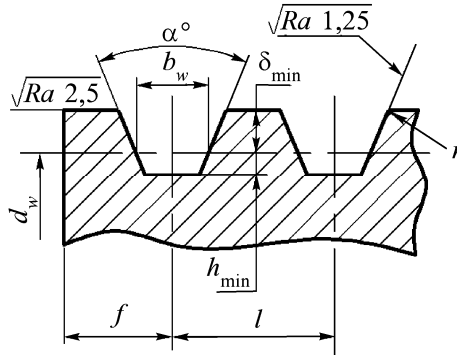


Рис. 11.3. Профили канавок шкивов

11.3. Размеры профиля канавок шкивов

Обозначения ремня	$b_{н2}$, мм	$\delta_{мин}$, мм	h , мм	l , мм		f , мм		r , мм	d_w для угла α , °			
				номинал	пред. откл.	номинал	пред. откл.		34	36	38	40
Z	8,5	2,5	7,0	12,0	$\pm 0,3$	8,0	$\pm 1,0$	0,5	63...70	80...100	112...160	≥ 180
A	11,0	3,3	8,7	15,0	$\pm 0,3$	10,0	$+2,0$ $-1,0$	1,0	90...112	125...160	180...400	≥ 450
B	14,0	4,2	10,8	19,0	$\pm 0,4$	12,3	$+2,0$ $-1,0$	1,0	125...160	180...225	250...500	≥ 560
C	19,0	5,7	14,3	14,3	$\pm 0,5$	17,0	$+2,0$ $-1,0$	1,5	200	225...315	355...630	≥ 710

Примечание. Допускается применение шкивов по ГОСТ 20889–88 и нестандартных промежуточных размеров по ряду R_{40} , минимальные расчетные диаметры шкивов в передачах должны соответствовать требованиям ГОСТ 20889–88.

При использовании в проектируемой передаче стандартных шкивов следует округлять расчетные диаметры до ближайших по ГОСТ Р50641–94 (табл. 11.4).

11.4. Стандартные диаметры шкивов

Обозначение ремня	Стандартные диаметры шкивов, мм
Z	50, 56, 63, 71, 75, 80, 90, 100, 112, 125, 132, 140, 150, 160, 180, 200, 224, 250, 280, 315, 355, 400, 500
A	75, 80, 90, 95, 100, 106, 112, 125, 132, 140, 150, 160, 180, 200, 224, 250, 280, 315, 355, 400, 450, 500
B	125, 135, 140, 150, 160, 170, 180, 200, 224, 250, 280, 315, 355, 400, 450, 500, 560, 630
C	200, 215, 224, 236, 250, 265, 280, 300, 315, 355, 400, 450, 500, 560, 630, 710, 750, 800

Требования к шкивам: биение конусной рабочей поверхности шкива на каждые 100 мм диаметра, замеренное перпендикулярно к образующей конуса на большем диаметре, не должно превышать:

0,20 мм – при частоте вращения шкива до 500 мин⁻¹;

0,15 мм – при частоте вращения шкива 500...1000 мин⁻¹;

0,10 мм – при частоте вращения шкива свыше 1000 мин⁻¹.

Шкивы, работающие с ремнями, имеющими скорость v до 30 м/с, подвергаются статической балансировке, свыше – динамической.

Допускаемый дисбаланс при:

$v = 5...10$ м/с – 6 г/см;

$v = 15...20$ м/с – 2 г/см;

$v = 10...15$ м/с – 3 г/см;

$v =$ свыше 20 м/с – 1 г/см,

при установке в передаче натяжных (оттяжных) шкивов их следует располагать на ведомой ветви, ближе к ведущему шкиву; оттяжные шкивы располагаются внутри контура передачи и должны иметь диаметр не менее минимально допустимого, натяжные – вне контура и их диаметр должен быть не менее чем в 1,35 раза выше минимально допустимого (натяжные шкивы – плоские); валы шкивов передачи должны быть параллельными: допуск параллельности осей шкивов – 1 мм на 100 мм длины; допуск соосности канавок шкивов – 2 мм на 1 м межосевого расстояния с увеличением не более чем на 0,2 мм на каждые 100 мм межосевого расстояния свыше 1 м.

Материал шкивов зависит от периферической скорости v_{\max} на наружном диаметре шкива.

Допускается применение:

- чугуна С418, С415, С418 (литье) при $v_{\max} < 30$ м/с;
- сталей (сталь 15 и др.), стального литья (сталь 25Л) при $v_{\max} < 45$ м/с;
- стальных поковок (сталь 30), сварных или сборных при $v_{\max} < 60$ м/с;
- литых легких сплавов (АЛ-3; МЛ-5) при $v_{\max} < 80$ м/с;
- поковок из легированных хромистых сталей или дюралюминиевого литья при $v_{\max} < 30$ м/с.

Схемы разновидностей передач показаны на рис. 11.4 и 11.5.

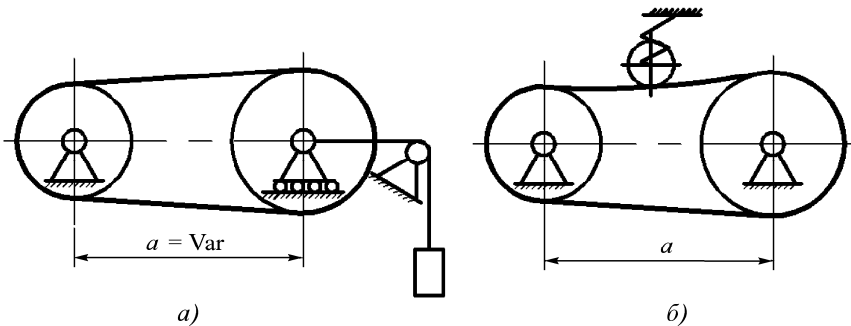


Рис. 11.4. Передачи с автоматическим натяжением ремня (I группа):
 a – грузовое натяжение; b – натяжение роликом

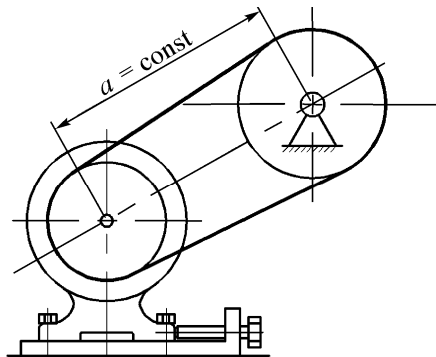


Рис. 11.5. Передачи с фиксированным межцентровым расстоянием a после создания натяжения ремня (II группа)

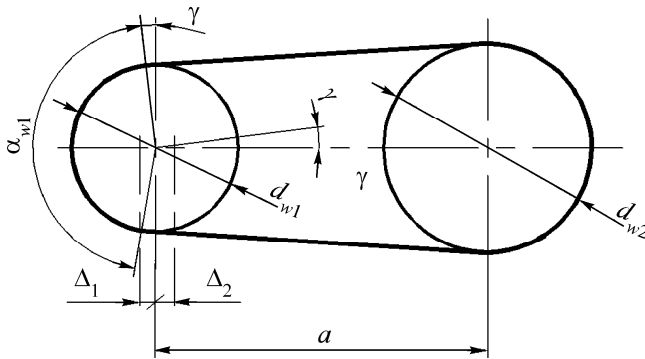


Рис. 11.6. Геометрия контура передачи

Геометрия идеального контура двухшківной передачи, в которой ремень отождествлен с гибкой нитью, показана на рис. 11.6

Минимальный угол охвата меньшего шківа $\alpha_{\min} \geq 120^\circ$ (в отдельных случаях допускается не менее 90°).

При $\alpha_{w1} \geq 110^\circ$

$$\alpha_{w1} = 180^\circ - 57^\circ \frac{d_{w2} - d_{w1}}{a}. \quad (11.1)$$

Передаточное число

$$u = \frac{d_{w2}}{d_{w1}}. \quad (11.2)$$

Межосевое расстояние a определяется конструктивными особенностями привода. Рекомендуют

$$0,7(d_{w1} + d_{w2}) < a_w < 2(d_{w1} + d_{w2}), \quad (11.3)$$

но $\alpha_w \geq 0,99d_{w2}$.

Расчетную длину ремня L_w при $\alpha_{w1} > 110^\circ$ определяют по формуле

$$L_w = 2a_w + \frac{\pi}{2}(d_{w1} + d_{w2}) + \frac{(d_{w2} - d_{w1})^2}{4a}, \quad (11.4)$$

округляют до стандартных значений L (см. примечание к табл. 11.2).

Номинальное межосевое расстояние

$$a_{\text{ном}} = 0,25 \left[\left(L - \pi \frac{d_{w1} + d_{w2}}{2} \right) + \sqrt{\left(L - \pi \frac{d_{w1} + d_{w2}}{2} \right)^2 - 8 \left(\frac{d_{w2} - d_{w1}}{2} \right)^2} \right]. \quad (11.5)$$

Для компенсации отклонений длин ремня от номинала, удлинения ремня в процессе эксплуатации, а также для свободной установки новых ремней в передаче должна быть предусмотрена регулировка межосевого расстояния (рис. 11.6), его увеличение – $\Delta_1 \geq S_1 L_w$ и уменьшение $\Delta_2 \geq S_2 L_w + 2b_w$. Значения S_1 и S_2 приведены в табл. 11.5.

Геометрия контура передачи с натяжным шкивом (роликом) показана на рис. 11.7

11.5. Коэффициенты S_1 и S_2 в зависимости от класса ремня

Класс ремня (ГОСТ 1284.2)	S_1	S_2
I, II	0,025	0,009
III, IV	0,020	0,009

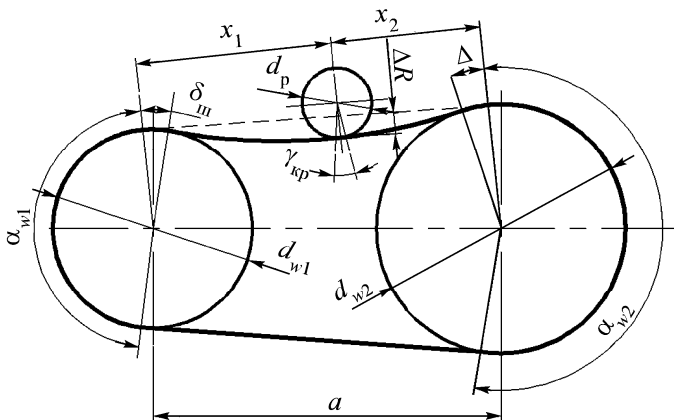


Рис. 11.7. Контур передачи с натяжным шкивом

Предварительно расчет ведут для условной двухшківной передачи без натяжного ролика с ремнем длиной L_w^* по формулам (11.1), (11.4) и (11.5). Далее добавляют дополнительную длину ремня L_w^{**} для возможности размещения натяжного ролика диаметром d_p , т.е. $L_w = L_w^* + L_w^{**}$. L_w округляется до стандартного значения L (см. примечание к табл. 11.2).

Для упрощенных расчетов используют показатель μ :

$$\mu = \frac{x_1}{x_2}, \quad (11.6)$$

в среднем $\mu = 0,3 \dots 1,0$.

Погружение натяжного ролика ΔR (см. рис. 11.7) определится в виде

$$\Delta R = \gamma_p \frac{\mu}{(1+\mu)^2} \sqrt{a^2 - \left[\frac{(d_{w2} - d_{w1})}{2} \right]^2}, \quad (11.7)$$

где γ_p – угол охвата ремнем натяжного ролика,

$$\gamma_p = \delta_{ш} (1 + \mu). \quad (11.8)$$

Расстояние

$$x_1 = \frac{\mu}{(1+\mu)} \sqrt{a^2 - \left[\frac{(d_{w2} - d_{w1})}{2} \right]^2}. \quad (11.9)$$

Дополнительная длина ремня

$$L_w^{**} = \frac{d_p \Delta R}{2x_1} (1 + \mu). \quad (11.10)$$

Приращение угла охвата ремнем меньшего шкива $\delta_{ш}$ (см. рис. 11.7) при этом составит

$$\delta_{ш} = \frac{\Delta R}{x_1}, \quad (11.11)$$

а сила давления на ось ролика

$$F_r = F_{0(2)}\delta_{ш}(1 + \mu). \quad (11.12)$$

В зависимости от цели применения натяжного ролика – увеличения угла охвата ремнем меньшего шкива или обеспечения натяжения ведомой ветви – задаются величинами $\delta_{ш}$ и F_r с дальнейшим расчетом по приведенным формулам.

Следует учесть, что диаметр натяжного ролика d_p должен превышать диаметр меньшего рабочего шкива не менее чем в 1,35 раза. При невыполнении этого условия коэффициент C_p (табл. 11.6) увеличивается на 0,1.

Кинематические и силовые соотношения:

– угловая скорость шкива

$$\omega_1 = \frac{\pi n_1}{30}; \quad (11.13)$$

– скорость ремня

$$v = \frac{\pi d_{w1} n_1}{60 \cdot 1000}; \quad (11.14)$$

– передаточное число

$$u = \frac{d_{w2}}{d_{w1}}; \quad (11.15)$$

– передаточное отношение

$$i = \frac{n_1}{n_2}; \quad (11.16)$$

– скольжение при $i \geq 1$

$$\xi = 1 - \frac{u}{i}, \quad (11.17)$$

рекомендуемая величина $\xi = 0,02 \dots 0,03$;

– окружная сила

$$F_t = F_1 - F_2 = \frac{2000T_1}{d_{w1}} = \frac{1000P_1}{v}; \quad (11.18)$$

– натяжение ремня от действия центробежных сил

$$F_{ц} = qv^2, \quad (11.19)$$

где q – погонная масса ремня;

– сумма натяжений ветвей при передаче полезной нагрузки

$$F_1 + F_2 = 2vF_0, \quad (11.20)$$

где v – коэффициент относительного повышения начального натяжения:

– в передачах типа I $v = 1$; в передачах типа II

$$v = 1 + 0,08 \left(\frac{F_t}{F_0} \right) + 0,06 \left(\frac{F_t}{F_0} \right)^2. \quad (11.21)$$

Предварительный выбор сечения ремня производят по рис. 11.8.

На рис. 11.8 область применения расположена выше обозначенных линий. Ремни сечения Z применяют при $P_w \leq 2$ кВт. При выборе вариантов предпочтение отдают более мелким. Расчеты передачи по мощности для двухшквной передачи проводят по шкиву меньшего диаметра, частоте его вращения n_1 . Для других типов передач расчет проводят для ведущего шкива.

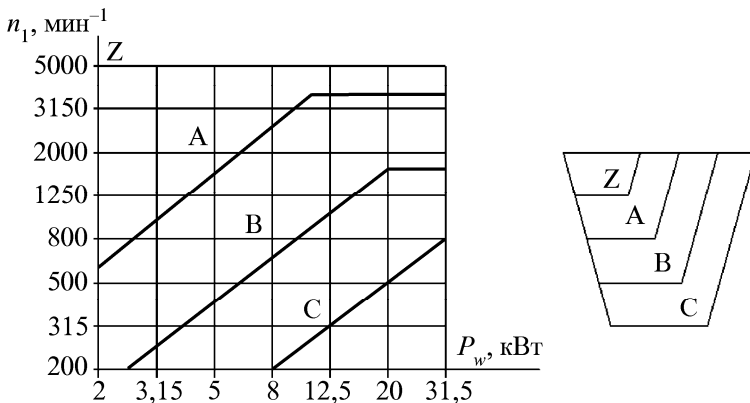


Рис. 11.8. Диаграмма выбора сечения ремня

Расчетная мощность

$$P_w = P_{\text{ном}} C_p, \text{ кВт}, \quad (11.22)$$

где $P_{\text{ном}}$ – номинальная мощность, передаваемая приводом. За номинальную принимают нагрузку, вероятность распределения которой на стационарных режимах не превышает 80 %; C_p – коэффициент динамичности нагрузки и режима работы (табл. 11.6).

11.6. Применяемые типы машин в зависимости от характера нагрузки

Режим работы; коэф. режима нагрузки K_1	Характер нагрузки	Тип машины	C_p при числе смен работы ремней (сервис-фактор)		
			1	2	3
Легкий; 2,5	Спокойная. Максимальная кратковременная перегрузка до 120 % от номинальной	Ленточные транспортеры; станки с непрерывным процессом резания: токарные, сверлильные, шлифовальные; вентиляторы; электрические генераторы; центробежные насосы и компрессоры	1,0	1,1	1,4
Средний; 1,0	Умеренные колебания нагрузки. Максимальная кратковременная перегрузка до 150 % от номинальной	Цепные транспортеры; элеваторы; станки фрезерные, зубофрезерные и револьверные, станки скоростного шлифования, станки-автоматы; поршневые насосы и компрессоры с тремя и более цилиндрами; вентиляторы и воздухоудвки	1,0	1,2	1,5

Продолжение табл. 11.6

Режим работы; коэф. режима нагрузки K_1	Характер нагрузки	Тип машины	C_p при числе смен работы ремней (сервис-фактор)		
			1	2	3
Тяжелый; 0,5	Значительные колебания нагрузки. Максимальная кратковременная нагрузка до 200 % от номинальной	Реверсивные приводы; станки строгальные и долбежные; транспортеры винтовые и скребковые; элеваторы; винтовые и эксцентриковые прессы с относительно тяжелыми маховиками; поршневые насосы с одним или двумя цилиндрами	1,2	1,3	1,6
Очень тяжелый; 0,25	Ударная и резко неравномерная нагрузка. Максимальная кратковременная нагрузка до 300 % от номинальной	Подъемники, экскаваторы; драги; эксцентриковые и винтовые прессы с относительно легкими маховиками; ножицы, молоты, бегуны, мельницы шаровые, жерновые, вальцовые, дробилки	1,3	1,5	1,7

Примечание. Значения C_p приведены для приводов с электродвигателями переменного и постоянного тока.

11.2. ПРИМЕР РАСЧЕТА КЛИНОРЕМЕННОЙ ПЕРЕДАЧИ

Проектирование передачи включает одновременный расчет по тяговой способности и ресурсу. В первом случае обеспечивается отсутствие буксования ремня на шкивах, во втором – сопротивление усталости.

Исходные данные для расчета передач с клиновыми ремнями нормальных сечений.

По результатам общего расчета привода и задания на курсовой проект устанавливают:

- 1) место установки передачи, ее тип и необходимый ресурс L_h в часах;
- 2) передаваемую номинальную мощность $P_{ном}$, частоты вращения шкивов n_1 ; n_2 , передаточное отношение i ;
- 3) режим работы и динамичность нагрузки (коэффициент C_p – табл. 11.6).

Рассчитать клиноременную передачу I группы (передача с автоматическим натяжением ремня), работающую при нагрузке с умеренными колебаниями в зоне с умеренным климатом. Мощность, частота вращения ведущего шкива и передаточное число равны соответственно $P_1 = 7,5$ кВт, $n_1 = 1455$ мин⁻¹, $u = 3,1$.

Решение.

По рис. 11.8 выбираем сечение ремня; с учетом табл. 11.1 назначаем класс качества. По табл. 11.2 для выбранного ремня фиксируем основные геометрические характеристики: b_w ; h ; A ; L_0 , а также погонную массу q и минимальный диаметр шкива d_{w1} .

1. Выбор ремня

В зависимости от частоты вращения $n_1 = 1455$ мин⁻¹ и мощности $P_1 = 7,5$ кВт предварительно выбираем ремень сечения В (см. рис. 11.8). Класс ремня III (см. табл. 11.1).

По табл. 11.2 для него имеем данные: $b_w = 14$ мм; $h = 10,5$ мм; $A = 138$ мм²; $L_0 = 2240$ мм; $q = 0,18$ кг/м; $d_{w1} = 125$ мм.

При умеренных колебаниях нагрузки и принятом числе смен работы 2 по табл. 11.6 имеем:

- коэффициент режима нагрузки $K_1 = 1,0$;
- коэффициент динамичности $C_p = 1,2$.

В случае если в исходных данных нет ограничений по габаритам передачи, то с целью повышения ресурса ремня рационально

диаметр меньшего шкива d_{w1} увеличивать по сравнению с минимально допустимым значением, руководствуясь стандартом (табл. 11.4). При этом необходимое число ремней сокращаем. По формуле (11.2) определяем d_{w2} и согласно (11.3) диапазон межосевых расстояний a . С учетом задания и кинематической схемы привода судят о приемлемости d_{w2} , после чего выбираем одно конкретное значение a_w . По формуле (11.4) рассчитываем длину ремня L_w , которую округляем до стандартной L (см. примечание к табл. 11.2), что потребует уточнения a по формуле (11.5).

2. Геометрические параметры передачи

Диаметр ведомого шкива $d_{w2} = d_{w1}u = 125 \cdot 3,1 = 387,5$ мм.

Применим стандартный шкив. Тогда согласно табл. 11.4 округляем полученный диаметр: d_{w2} до 400 мм.

Уточняем передаточное число по формуле (11.2):

$$u = \frac{d_{w2}}{d_{w1}} = \frac{400}{125} = 3,2.$$

Отклонение от исходного передаточного отношения составляет 3 %, т.е. не превышает допустимых 4 %.

3. Межосевое расстояние определяем по формуле (11.3):

$$0,7(d_{w1} + d_{w2}) < a_w < 2(d_{w1} + d_{w2});$$

$$0,7(125 + 400) < a_w < 2(125 + 400);$$

$$367,5 < a_w < 1030;$$

рекомендуется также $a_w \geq 0,99d_{w2} = 0,99 \cdot 400 = 396$ мм.

4. Расчетная длина ремня определяем по формуле (11.4):

$$\begin{aligned} L_w &= 2a + \frac{\pi}{2}(d_{w1} + d_{w2}) + \frac{(d_{w2} - d_{w1})^2}{4a} = \\ &= 2 \cdot 396 + \frac{3,14}{2}(125 + 400) + \frac{(400 - 125)^2}{4 \cdot 396} = 1664 \text{ мм.} \end{aligned}$$

Из табл. 11.2 принимаем стандартную длину ремня $L = 1800$ мм.

5. Межосевое расстояние уточняем по формуле (11.5):

$$\begin{aligned}
 a_{\text{ном}} &= 0,25 \left[\left(L - \pi \frac{d_{w1} + d_{w2}}{2} \right) + \sqrt{\left(L - \pi \frac{d_{w1} + d_{w2}}{2} \right)^2 - 8 \left(\frac{d_{w2} - d_{w1}}{2} \right)^2} \right] = \\
 &= 0,25 \left[\left(1800 - 3,14 \frac{125 + 400}{2} \right) + \right. \\
 &\quad \left. + \sqrt{\left(1800 - 3,14 \frac{125 + 400}{2} \right)^2 - 8 \left(\frac{400 - 125}{2} \right)^2} \right] = 424 \text{ мм.}
 \end{aligned}$$

Найденное межосевое расстояние удовлетворяет рекомендациям.

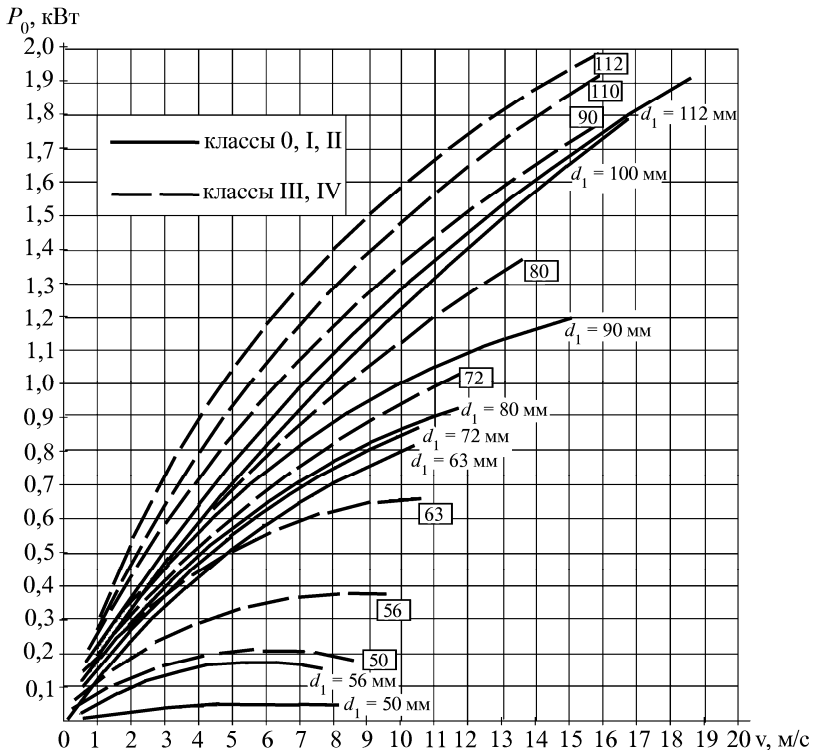


Рис. 11.9. Номинальные мощности, допускаемые базовой эталонной передачей ремнем сечения Z(0) при $L_p = 1320$ мм

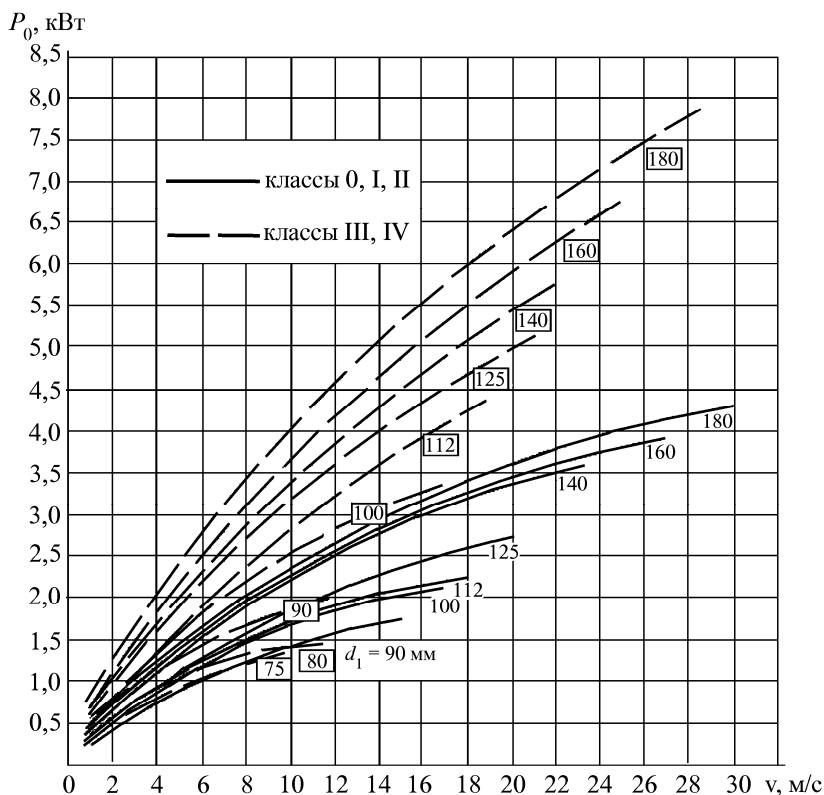


Рис. 11.10. Номинальные мощности, допускаемые базовой эталонной передачей ремнем сечения А при $L_p = 1700$ мм

Рассчитываем по формуле (11.14) скорость ремня v , а по формуле (11.13) – угловую скорость ω_1 малого шкива. По рис. 11.9 – 11.12 устанавливаем номинальную мощность P_0 , допускаемую базовую эталонную передачу с одним ремнем, в которой $u = 1$; $\alpha_w = 180^\circ$; $L_w = L_0$; $C_p = 1,0$ (см. тип передачи – рис. 11.4, а). В этой передаче при $F_1/F_2 = 5$ обеспечивается полутора кратный запас сцепления до наступления полного буксования ремня. Значения P_0 согласно отечественным и международному (МС ИСО 5292) стандартам устанавливаются по зависимости

$$P_0 = d_1 \omega_1 \left[C_1 - \frac{C_2}{d_1} - C_3 (d_1 \omega_1)^2 - C_4 \lg(d_1 \omega_1) \right],$$

где C_1, C_2, C_3, C_4 – константы, задаваемые производителем ремней.

6. Угол обхвата ремнем малого шкива определяем по формуле (11.1):

$$\alpha_{w1} = 180^\circ - 57^\circ \frac{d_{w2} - d_{w1}}{a} = 180^\circ - 57^\circ \frac{400 - 125}{424} = 143^\circ.$$

Это также удовлетворяет требованию по минимальному углу обхвата $\alpha_{\min} = 120^\circ$.

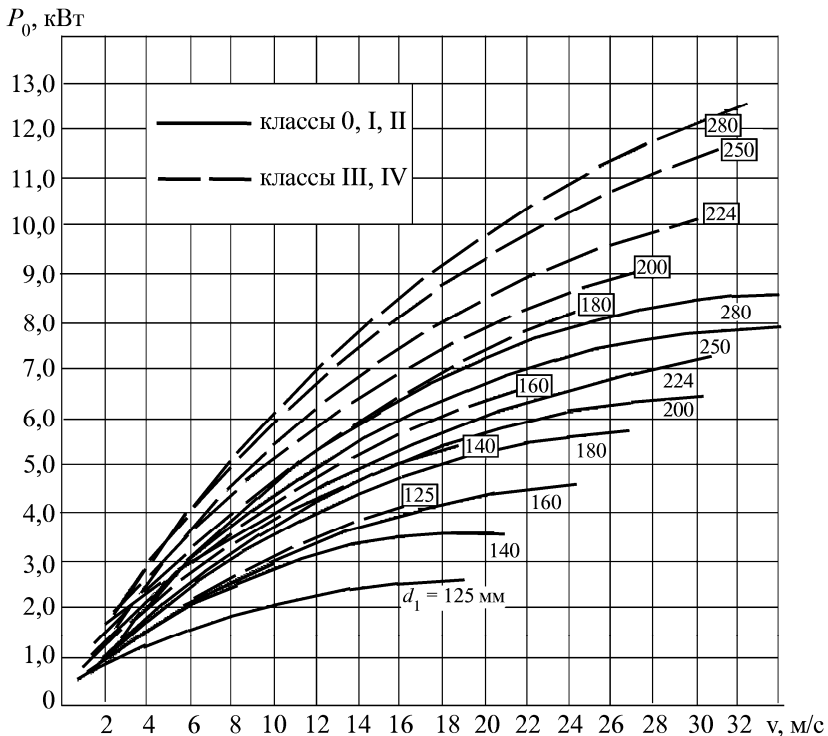


Рис. 11.11. Номинальные мощности, допускаемые базовой эталонной передачей ремнем сечения В при $L_p = 2240$ мм

7. Скорость ремня определяем по формуле (11.14):

$$v = \frac{\pi d_{w1} n_1}{60 \cdot 1000} = \frac{3,14 \cdot 125 \cdot 1455}{60 \cdot 1000} = 9,5 \text{ м/с}.$$

8. Угловую скорость шкива определяем по формуле (11.13):

$$\omega_1 = \frac{\pi n_1}{30} = \frac{3,14 \cdot 1455}{30} = 152 \text{ с}^{-1}.$$

9. По графикам рис. 11.9 – 11.12 определяем P_0 в зависимости от скорости $v = 9,5 \text{ м/с}$, типа ремня В класс III и диаметра $d_{w1} = 125 \text{ мм}$. По рис. 11.11 $P_0 = 3 \text{ кВт}$, т.е. номинальная мощность на один ремень.

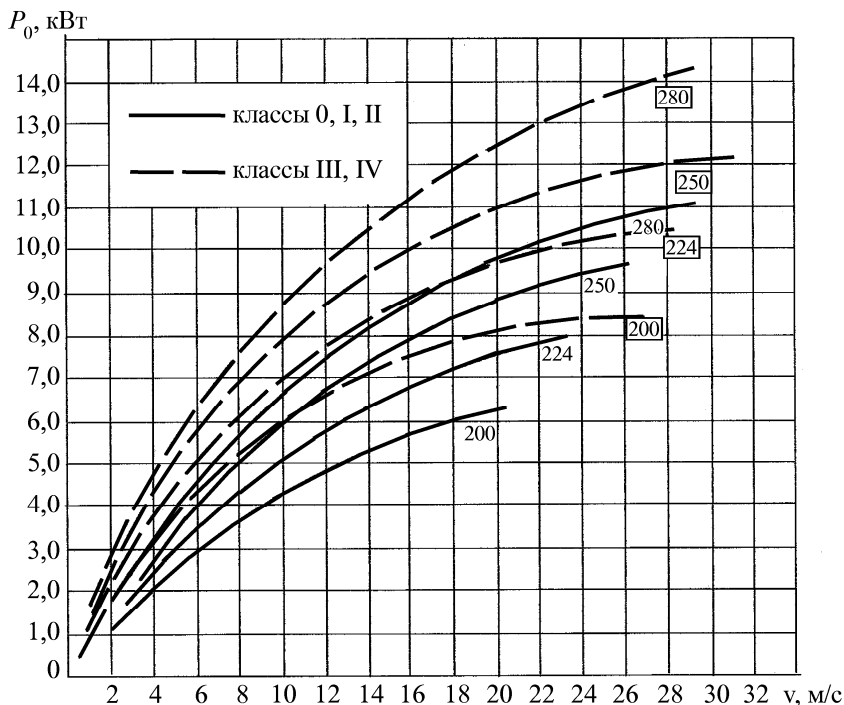


Рис. 11.12. Номинальные мощности, допускаемые базовой эталонной передачей ремнем сечения С при $L_p = 3750 \text{ мм}$

11.7. Зависимость C_α от α_{w1}

α_{w1} , град	90	100	110	120	130	140	150
C_α	0,69	0,74	0,78	0,82	0,86	0,89	0,92
α_{w1} , град	160	170	180	190	200	210	220
C_α	0,95	0,98	1,00	1,02	1,04	1,06	1,08

11.8. Значения коэффициента C_L

L_w	C_L			
	Код ремня			
	Z	A	B	C
400	0,49			
450	0,53			
500	0,58			
560	0,63			
630	0,68	0,71		
710	0,73	0,74		
800	0,78	0,77		
900	0,84	0,80		
1000	0,88	0,83		
1120	0,93	0,86	0,80	
1250	0,98	0,89	0,82	
1400	1,03	0,92	0,85	
1600	1,08	0,95	0,87	0,85
1800	1,13	0,98	0,90	0,87
2000	1,18	1,02	0,93	0,90
2240	1,23	1,04	0,95	0,92
2500	1,27	1,07	0,98	0,94
2800		1,10	1,00	0,97
3150		1,13	1,02	0,99
3550		1,16	1,05	1,01
4000		1,20	1,07	1,04
4500		1,23	1,10	
			1,13	
			1,15	

10. Для проектируемой передачи корректируем допускаемую одним ремнем мощность $[P]$ поправочными коэффициентами, а именно: из-за изменения угла охвата ремнем меньшего шкива α_{w1} коэффициентом C_α (табл. 11.7); из-за изменения длины ремня L по сравнению с базовой длиной L_0 коэффициентом C_L (табл. 11.8):

$$[P] = P_0 \frac{C_\alpha C_L C_u}{C_p} = 3 \frac{0,89 \cdot 0,87 \cdot 1,15}{1,2} = 2,23 \text{ кВт},$$

где $C_\alpha = 0,89$, зависит от $\alpha_{w1} = 143^\circ$ (табл. 11.7); $C_L = 0,87$; $C_u = 1,15$ при $u = 3,2$ (табл. 11.9); $C_p = 1,2$.

11. Определяем необходимое число ремней Z по формуле

$$Z = \frac{P_{\text{ном}}}{[P]C_z} = \frac{7,5}{2,23 \cdot 0,8} = 4,2.$$

Предварительно принимаем $C_z = 0,8$ – коэффициент, учитывающий ожидаемое число ремней в комплекте $Z = 4$ (табл. 11.10).

Окончательно принимаем $Z = 5$.

Устанавливаем силу необходимого предварительного натяжения одного ремня – F_0 :

– для передач группы Ia (см. рис. 11.4)

$$F_0 = 750 \frac{P_{\text{ном}} C_p C_L}{Z v C_\alpha C_u};$$

11.9. Значения коэффициента C_u

u	1	1,1	1,2	1,4	1,8	2,5	≥ 3
C_u	1	1,04	1,07	1,1	1,12	1,14	1,15

11.10. Значения коэффициента C_z

Число ремней в передаче	C_z
2	0,80...0,85
3	0,77...0,82
4	0,76...0,80
5–6	0,75...0,79
Св. 6	0,75

– для передач группы II (см. рис. 11.5)

$$F_0 = 600 \frac{P_{\text{ном}} C_p C_L}{Zv C_\alpha C_u} + \chi q v^2,$$

где χ – коэффициент, учитывающий совместную жесткость ремня и деталей передачи, $\chi = 0,1 \dots 0,3$.

12. Устанавливаем необходимое предварительное натяжение одного ремня F_0 : для передач группы Ia (см. рис. 11.4) по формуле

$$F_0 = 750 \frac{P_{\text{ном}} C_p C_L}{Zv C_\alpha C_u} = 750 \frac{7,5 \cdot 1,2 \cdot 0,87}{5 \cdot 9,5 \cdot 0,89 \cdot 1,15} = 120 \text{ Н.}$$

13. Сила давления на валы передачи

$$F_\alpha = 2F_0 v Z \sin \frac{\alpha_1}{2}.$$

Здесь v – коэффициент относительного повышения начального натяжения; в передачах типа Ia $v = 1$; в передачах типа II по формуле (11.21).

Силу предварительного натяжения F_0 контролируют по прогибу ветви f под действием силы Q (рис. 11.13):

$$f = 1,55 \frac{a}{100}.$$

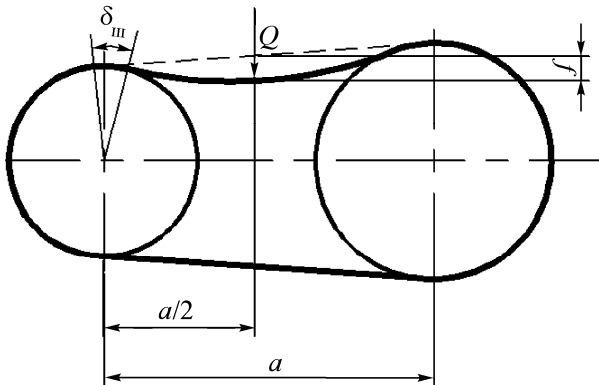


Рис. 11.13. Схема контроля силы предварительного натяжения ремня

Значения Q рассчитываем по формуле

$$Q = \frac{F_0 + C_0}{16},$$

где C_0 – добавка к силе натяжения (табл. 11.11).

Сила давления на валы передачи

$$F_\alpha = 2F_0 \nu Z \sin \frac{\alpha_{wl}}{2} = 2 \cdot 120 \cdot 1,5 \cdot \sin \frac{143^\circ}{2} = 1138 \text{ Н},$$

коэффициент относительного повышения начального натяжения в передачах типа Ia (см. рис. 11.4) $\nu = 1$.

14. Предварительная сила натяжения F_0 контролируется по прогибу ветви f под действием силы Q (см. рис. 11.13):

$$f = 1,55 \frac{a_{\text{ном}}}{100} = 1,55 \frac{424}{100} = 6,57.$$

Значения Q рассчитываем по формуле

$$Q = \frac{F_0 + C_0}{16} = \frac{120 + 20}{16} = 8,75 \text{ Н}.$$

Здесь C_0 – добавка к силе натяжения (табл. 11.11), код ремня В класс III.

11.11. Значения коэффициента C_0

Код ремня	Q для класса:	
	I, II	III, IV
Z	5	10
A	5	10
B	10	20
C	15	30

Примечание. При стандартном измерении натяжения F_0 угол $\delta_{\text{ш}}$ составит согласно (11.11): $\delta_{\text{ш}} = \frac{2f}{a} = 0,031 \text{ рад} = 1,8^\circ$.

11.12. Ресурс работы ремня, ч

Класс ремня	I	II	III	IV
$L_{h(ср)}$	2000	2500	2700	3700

Примечание. Ресурс ремней класса 0 составляет 47 % от ресурса ремней класса I.

11.13. Гарантийный ресурс L_h , ч

L_h	Нагрузка	0	I	II	III	IV
	Класс					
	Легкая и средняя	250	500	550	600	700
	Тяжелая и очень тяжелая	125	250	300	400	500

15. Устанавливаем ориентировочный средний ресурс ремня в эксплуатации при климатических условиях центральной зоны:

$$L_h = L_{h(ср)} K_1 = 2700 \text{ ч,}$$

где $K_1 = 1$ – коэффициент режима нагрузки (см. табл. 11.6) значения $L_{h(ср)}$ приведены в табл. 11.12.

Гарантийный ресурс $L_{h(2)}$ приведен в табл. 11.13.

16. Ширина шкива для сечения В и пяти ремней составит

$$B = (Z - 1)l + 2f = (5 - 1)19 + 2 \cdot 6,57 = 89,146 \text{ мм.}$$

Принимаем $B = 90$ мм.

Глава 12

РАЗРАБОТКА КОНСТРУКЦИЙ ОДНОСТУПЕНЧАТЫХ РЕДУКТОРОВ НА СТАДИИ ЭСКИЗНОГО ПРОЕКТИРОВАНИЯ

Рассмотренные выше кинематический и силовой расчет привода, расчеты закрытых передач относят к расчетной части эскизного проекта (ГОСТ 2.119–73), где определяются межосевые расстояния, размеры зубчатых колес и червяков. В результате становится возможным приступить к выполнению графической части проекта, в которой устанавливаются: расположение деталей передач, расстояния между ними, ориентировочные диаметры ступеней входного (быстроходного) и выходного (тихоходного) валов, типы подшипников и схемы их установки. После чего выполняются проверочные расчеты валов и делается заключение о пригодности стандартных подшипников качения.

12.1. ОСОБЕННОСТИ КОНСТРУИРОВАНИЯ ОТДЕЛЬНЫХ ДЕТАЛЕЙ И УЗЛОВ ОДНОСТУПЕНЧАТЫХ РЕДУКТОРОВ

Конструирование валов

Расчет вала совмещают с его конструированием и проводят в несколько этапов: приближенное определение исходного диаметра вала; конструирование вала; уточненный расчет вала.

На этапе приближенного определения исходного диаметра вала известен лишь крутящий момент, численно равный передаваемому на вал вращающему моменту, определенному при силовом и кинетическом расчете привода. Учитывая это, при выполнении прочностных расчетов условное обозначение крутящего момента принимаем совпадающим с обозначением вращающего момента – T .

Рассматриваемый этап расчета вала выполняют для определения диаметров его выходного конца, посадочных поверхностей под ступицу колеса и подшипники. При этом диаметр d выходного конца вала рассчитывают из условия прочности на кручение:

$$d \geq 3 \sqrt{\frac{16 \cdot 10^3 T}{\pi [\tau]_k}}, \text{ мм,}$$

где T – крутящий момент, Н; $[\tau]_k$ – допускаемое напряжение при кручении, $[\tau]_k = 10 \dots 20$ МПа. При этом меньшее значение $[\tau]_k$ – для быстроходных валов, большее – для тихоходных.

Полученный по формуле диаметр относят к наименьшему сечению вала на участке, передающем вращающий момент: для быстроходных и тихоходных валов это место посадки на консолях полумуфт, шкивов, звездочек.

Если рассматриваемый выходной конец вала соединяется с валом электродвигателя муфтой, то полученное значение d корректируют по условию

$$d = (0,8 \dots 1,1) d_3,$$

где d_3 – диаметр вала электродвигателя.

Выходные концы валов могут быть цилиндрическими и коническими. Стандарт устанавливает размеры концов валов (табл. Б1 и Б2 Приложения Б).

Конические концы валов применяют преимущественно для сменных деталей и конструкций, подлежащих частой разборке.

По выбранному стандартному значению d (см. табл. Б3 Приложения Б) назначают остальные посадочные диаметры вала. Затем определяют расстояния между деталями, подшипниками и проводят конструирование быстроходного и тихоходного валов.

Для облегчения монтажа подшипников, колес, шкивов, звездочек и других деталей, а также по причине технологических соображений (разные шероховатость, точность и вид механической обработки) применяют ступенчатую конструкцию вала.

Диаметры вала $d_{\text{п}}$ под подшипники и $d_{\text{к}}$ под зубчатое колесо (или шестерню) определяют по формулам, приведенным на рис. 12.1 и 12.2. Размеры $t_{\text{цил}}$, $t_{\text{кон}}$ даны в табл. Б4 Приложения Б. Диаметры $d_{\text{п}}$ выбирают из стандартного ряда внутренних диаметров подшипников качения, при этом учитывается тип подшипников в зависимости от типа передач, а диаметры $d_{\text{к}}$ – из стандартного ряда нормальных размеров (см. табл. Б3 Приложения Б).

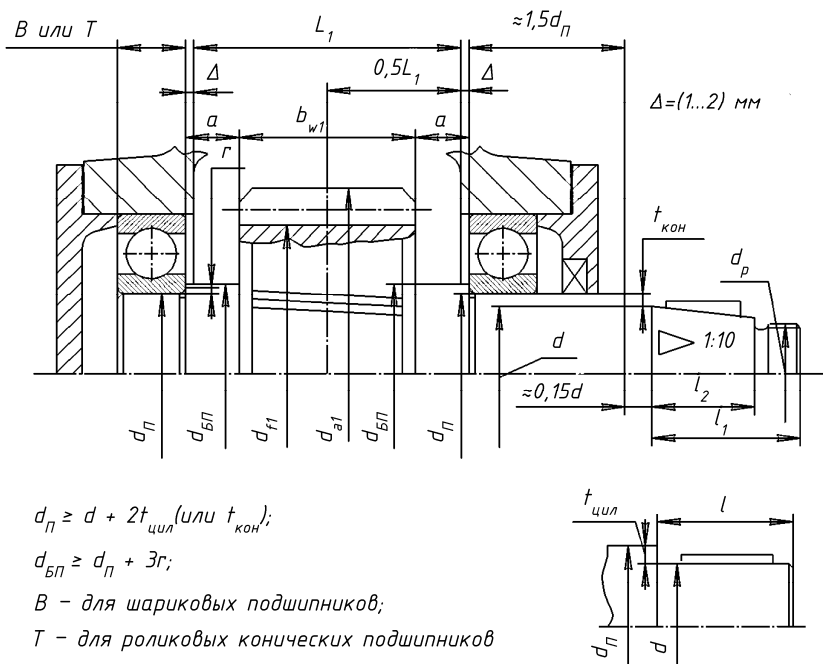


Рис. 12.1. Быстроходный вал (вал-шестерня)

Точный размер фаски подшипника качения принимают из ГОСТа на подшипники, приближенный размер фаски – в зависимости от диаметра d по табл. Б4 Приложения Б.

Зубчатые колеса с соотношением $\frac{d_a}{d_k} < 2$ выполняют вместе с валом, получая конструкцию в виде вала-шестерни (в одноступенчатом редукторе это относится только к быстроходному валу). Вал-шестерня может выполняться по одному из вариантов, рассмотренных в работе [4].

Червяки обычно выполняют стальными и за одно целое с валом (получая конструкцию в виде вала-червяка), при этом желательно, чтобы диаметр вала перед нарезной частью удовлетворял свободному выходу инструмента при нарезании червяка.

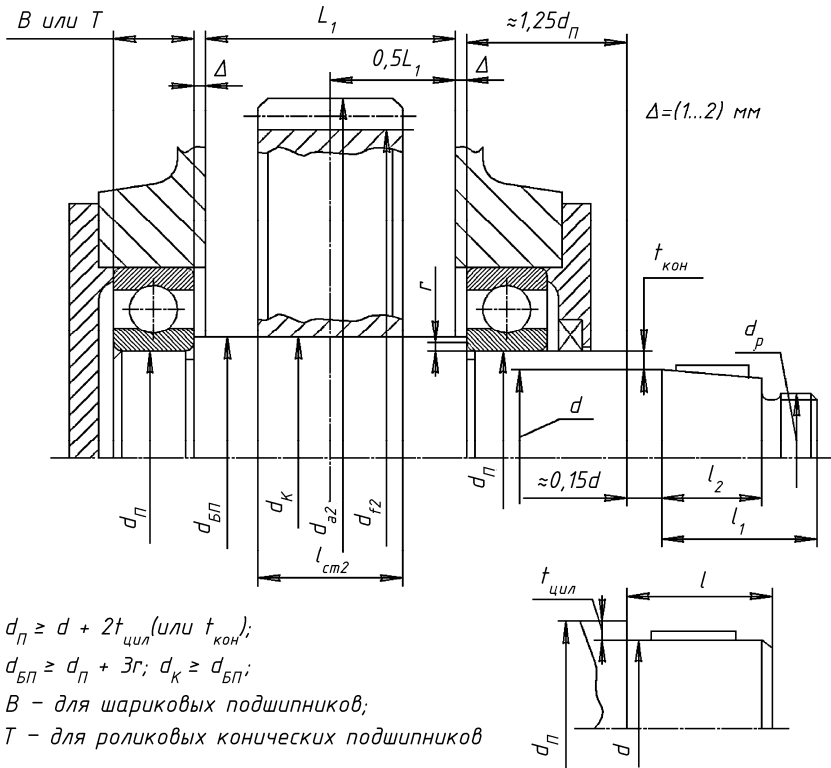


Рис. 12.2. Тихоходный вал

Расстояние между подшипниками на валах червячного редуктора определяется согласно рекомендациям, изложенным ниже; окончательное расстояние устанавливают при конструировании редуктора.

Величину зазора a между вращающейся деталью и внутренней поверхностью стенки редуктора определяют по зависимости: $a = \sqrt[3]{L + 4}$, мм, где L – наибольшее расстояние, измеренное в диаметральной направлении между наружными поверхностями цилиндрических зубчатых колес или червячного колеса и червяка, мм;

$L = a_w + \frac{d_{a1}}{2} + \frac{d_{a2}}{2}$ – для одноступенчатого редуктора с цилиндри-

ческими зубчатыми колесами; $L = a_w + \frac{d_{a1}}{2} + \frac{d_{dM2}}{2}$ – для редуктора с червячной передачей.

При известной длине ступицы колеса, если она выступает по обе стороны колеса и ее длина больше ширины шестерни b_{w1} , принимают $L_1 = l_{сr2} + 2a$. Если $l_{сr2} \leq b_{w1}$, то $L_1 = b_{w1} + 2a$.

При проектировании тихоходного вала необходимо определиться с типом соединения вал-ступица для передачи вращающего момента. Если в качестве такого будет принято шпоночное соединение, то величину $l_{сr2}$ необходимо определить согласно рекомендациям (табл. 12.1 и 12.2) и согласовать с длиной шпонки l из условия $l_{сr2} = l + (6...10)$ мм. Если для передачи вращающего момента между валом и ступицей колеса будет выбрано соединение с натягом, то $l_{сr2} = l$, где l – длина соединения с натягом, задаваемая при расчете соединения ([4], с. 88).

Конструирование цилиндрических зубчатых колес

Цилиндрические зубчатые колеса простейшей формы (см. рис. 12.3) выполняются малых диаметров ($d_a < 150$ мм) и используются в единичном и мелкосерийном производстве. При небольших диаметрах колес их изготавливают из прутка, а при больших – заготовки получают свободной ковкой с последующей токарной обработкой. На торцовых поверхностях таких колес выполняются выточки в целях уменьшения точной обработки резанием. При $d_a < 80$ мм эти выточки, как правило, не делают. Колеса выполняют плоской формы или с выступающей в одну сторону ступицей. В одноступенчатых редукторах допускаются конструкции колес, ступицы которых выступают в обе стороны.

При серийном производстве заготовки колес получают из прутка свободной ковкой, а также ковкой в штампах. При годовом объеме выпуска более 50 шт. экономически выгодна ковка в простейших односторонних подкладных штампах.

При больших диаметрах ($150 \text{ мм} \leq d_a \leq 500 \text{ мм}$) колеса выполняются ковкой или штамповкой (рис. 12.4); в табл. 12.1 приведены рекомендуемые размеры их основных конструктивных элементов.

Штампованные конструкции отличаются от кованных наличием уклонов под углом γ , необходимых для свободного удаления коле-

са-заготовки из штампа. Диск между ободом и ступицей колеса размещают посередине зубчатого венца, чтобы уменьшить влияние деформаций от коробления в процессе термообработки колеса.

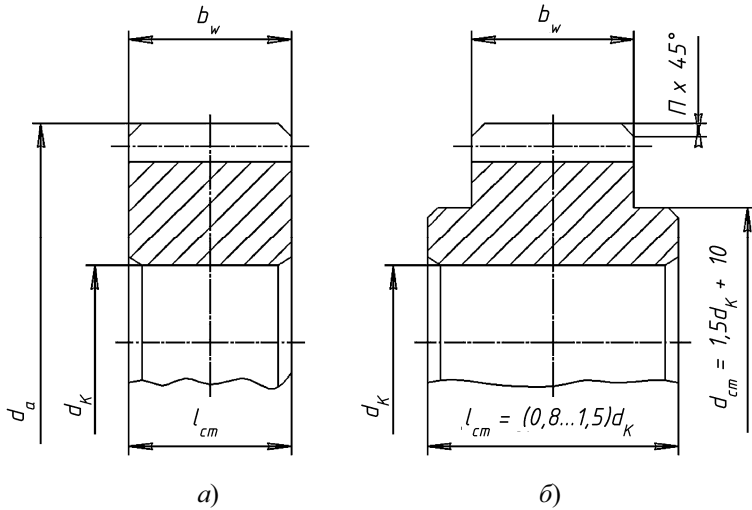


Рис. 12.3. Цилиндрические зубчатые кованные колеса при $d_a < 150$ мм:
а – плоские; б – с выступающей ступицей

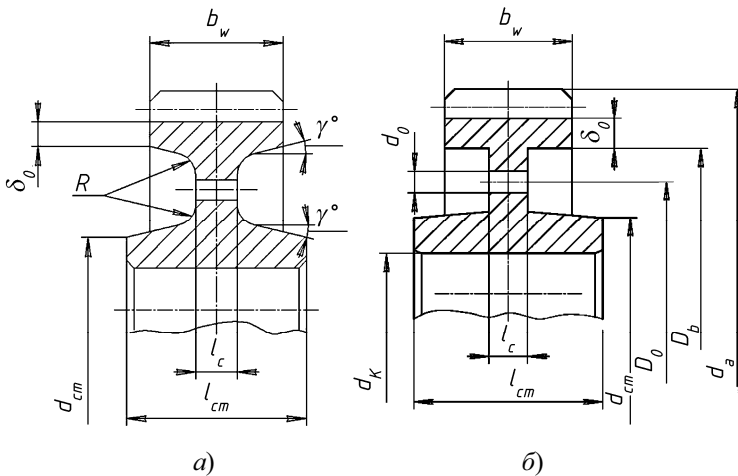


Рис. 12.4. Цилиндрические зубчатые колеса при $150 \text{ мм} \leq d_a \leq 500$ мм:
а – штампованные; б – кованные

12.1. Размеры конструктивных элементов цилиндрических зубчатых колес с внешним зацеплением

Размеры конструктивного элемента	Расчетные значения
Толщина обода δ_0	$(2,5 \dots 3,0)t$
Толщина диска l_c	$(0,2 \dots 0,3)b_w$
Диаметр ступицы d_{ct}	$(1,6 \dots 1,7)d_k$
Длина ступицы l_{ct}	$(0,8 \dots 1,5)d_k$
Угол штамповочного уклона γ	7°
Радиус закругления R	Не менее 5 мм
Диаметр отверстия d_0	15...25 мм
Диаметр окружности расположения центров отверстий D_0	$0,5(D_B + d_{ct})$

Размеры фаски n на зубчатом венце принимают в зависимости от модуля $t - n = 0,5t$.

Конструирование червяков и червячных колес

На рис. 12.5 приведены возможные конструкции червяков. Червяки обычно выполняют в виде цельных конструкций, причем

диаметр впадин витков червяка d_{f1} должен быть больше диаметра расположенной рядом шейки (d_0), что необходимо для выхода инструмента при нарезании червяка (рис. 12.5, а). Если выше указанное условие выполнить затруднительно, предусматривают проточки для выхода инструмента с диаметром $d_0 \leq d_{f1}$ (рис. 12.5, б). Однако это приводит к уменьшению прочности и жесткости вала.

В целях упрощения снятия заусенцев на заходных частях нарезной части червяка выполняют фаски под углом $\varphi = 15 \dots 30^\circ$.

На рис. 12.6. приведены конструкции червячных колес. В малогабаритных редукторах с межосевым расстоянием $d_w \leq 40$ мм применяют бронзовые или латунные цельные сплошные конструкции. При $d_w \geq 40$ мм червячные колеса изготавливают в виде составных конструкций, соединяя бронзовый зубчатый венец с чу-

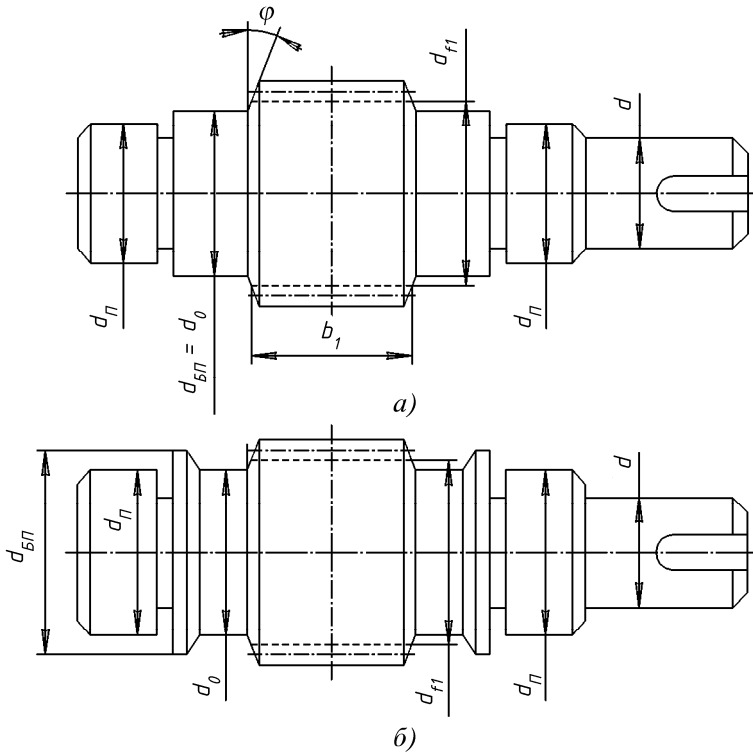


Рис. 12.5. Конструкции червяков:

а – без проточек; *б* – с проточкой диаметром d_0

гунным или стальным центром колеса запрессовкой, заформовкой и резбовыми деталями.

При единичном и мелкосерийном производстве (годовой объем выпуска меньше 50 шт.) и небольших размерах колес ($d_{ам2} \leq 400$ мм) зубчатые венцы соединяют с центром посадкой с натягом (рис. 12.6, *а*). При постоянном направлении вращения колеса на наружной поверхности центра предусматривают буртик, на который направляют осевую силу.

Для предохранения от осевого смещения, возможного вследствие уменьшения натяга из-за разного линейного расширения материалов, венец дополнительно закрепляют винтами. После сборки

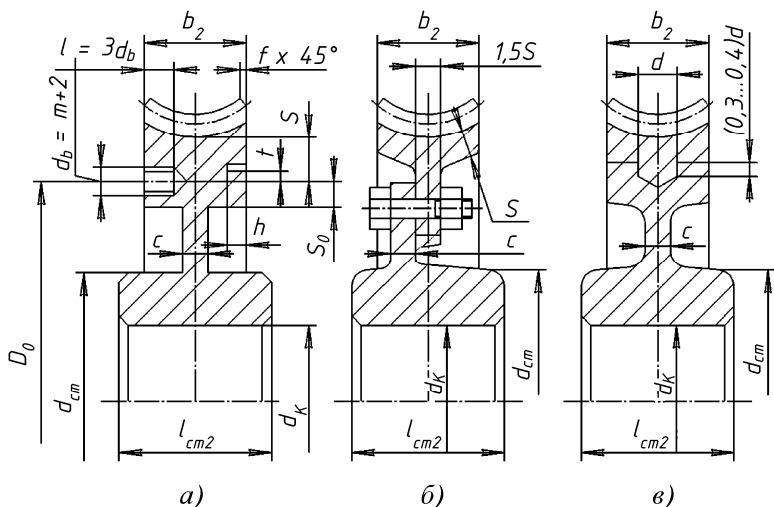


Рис. 12.6. Конструкции составных червячных колес, образованных соединением зубчатого венца с центром:

а – посадкой с натягом; *б* – болтами, поставленными без зазора;
в – заформовкой (наплавленный венец)

выступающие головки винтов срезают. Необходимое число винтов (z) определяют из условия прочности на смятие бронзы при заданном крутящем моменте на колесе T_2 :

$$z \geq \frac{4T_2}{d_b l D_0 [\sigma]_{\text{ст}}},$$

где $[\sigma]_{\text{ст}} = 0,3\sigma_T$ – допускаемое напряжение смятия для бронзы.

При размерах колес $d_{aM2} \geq 400$ мм крепление венца к центру осуществляют болтами, установленными без зазора (рис. 12.6, б).

При серийном производстве (годовой объем выпуска больше 100 шт.) экономически выгоднее применять наплавленный венец (рис. 12.6, в). Подробно о червячных колесах с наплавленным венцом в источнике [4].

В табл. 12.2 приведены размеры конструктивных элементов колес. Используемая для определения некоторых из них величина m (модуль) определена в подглаве 9.2.

12.2. Размеры конструктивных элементов червячных колес

Размеры конструктивного элемента	Расчетные значения
Диаметр ступицы $d_{ст}$	$(1,6...1,8)d_k$
Длина ступицы $l_{ст2}$	$(1,0...1,8)d_k$
Толщина диска C	$(0,2...0,3)b_2$
Толщина обода венца S	$\approx 2,5m$
Толщина буртика h	$0,15b_2$
Высота буртика t	$0,8h$
Толщина обода центра S_0	$(1,2...1,3)S$
Диаметр d	$\approx (0,4...0,5)b_2$
Фаска f	$0,5m$

В процессе эскизного проектирования червячного колеса необходимо определиться с типом соединения вал-ступица, в зависимости от чего уточнить величину $l_{ст2}$.

Выбор типа и размеров подшипников качения

При проектировании машин подшипники качения не конструируют, а подбирают из числа стандартных. Прежде чем приступить к подбору подшипников, необходимо определить его тип в зависимости от вида передач и конструктивных особенностей их составных элементов. В табл. 12.3 приведены рекомендации по выбору подшипников качения в качестве опор валов отдельных передач.

При выборе типа подшипника в первую очередь принимают во внимание значение и направление нагрузки на опоре, размеры посадочных мест вала и корпуса, жесткость подшипника, способ смазывания, удобство сборки и разборки и, наконец, его стоимость. Прежде всего целесообразно рассмотреть возможность применения радиальных однорядных подшипников, как наиболее простых по конструкции и дешевых. При действии на опору радиальной F_r и значительной осевой F_a сил ($F_a > 0,25F_r$) выбирают радиально-упорные шариковые и роликовые конические подшипники (см. табл. Б5 Приложения Б). Широкое применение конических

12.3. Использование подшипников качения в зависимости от типа передач

Тип передачи	Тип подшипников качения
Прямозубая и косозубая ($\beta_w \leq 9^\circ$) цилиндрическая	Шариковые радиальные (ГОСТ 8338–75)
Косозубая ($\beta_w \leq 9^\circ$) цилиндрическая	Роликовые конические (ГОСТ 833–79) Шариковые радиально-упорные (ГОСТ 831–75)*
Червячная: ведомый вал ведущий вал	Роликовые конические Шариковые радиально-упорные

* При частоте вращения вала более 1500 мин⁻¹.

подшипников объясняется наличием съемного наружного кольца, обеспечивающего удобство при сборке и разборке. Кроме того, если отнести стоимость подшипников к их базовой динамической грузоподъемности, то самая низкая относительная стоимость будет у конического подшипника [19].

Размеры подшипников определяют по значению d_n , пользуясь стандартными параметрами, приведенными в каталогах, табл. Б6...Б13 Приложения Б. Первоначально принимают подшипники легкой серии. На первом этапе проведения эскизной компоновки необходимо выписать геометрические размеры подшипников d , D , B , T и т.д.

Выбор схемы установки подшипников качения

Для обеспечения нормальной работы подшипников качения необходимо правильное закрепление их на валах и в корпусе. При этом необходимо исключить возможность закаливания тел качения при действии осевой нагрузки, теплового удлинения валов и погрешностей изготовления. В связи с этим валы в редукторах могут иметь плавающие (с возможностью осевого смещения) и фиксированные (без возможности осевого смещения) опоры.

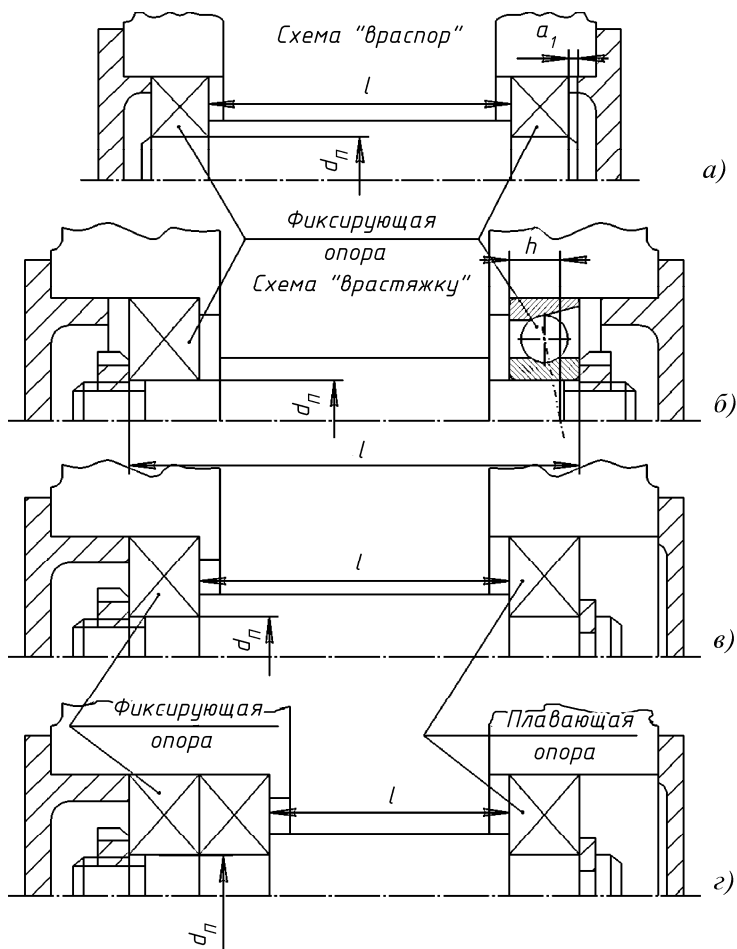


Рис. 12.7. Схемы установки подшипников качения

На рис. 12.7 приведены основные схемы установки подшипников качения [4].

Наиболее проста конструктивно схема установки подшипников «враспор» (рис. 12.7, а), которую широко применяют при относительно коротких валах ($l \leq (6...8)d_n$). По схеме «враспор» осевое фиксирование вала осуществляется в двух опорах. Для исклю-

чения защемления вала в опорах вследствие температурных деформаций предусматривают осевой зазор в пределах $a_1 = 0,2...0,5$ мм. В рассмотренном случае опоры выполнены с использованием радиальных шарикоподшипников.

Схема «враспор» используется в одноступенчатых редукторах для валов с радиальными и радиально-упорными шариковыми и роликовыми подшипниками.

При установке подшипников вала по схеме «враспяжку» (рис. 12.7, б), в отличие от схемы «враспор», с увеличением температурного удлинения вала осевой зазор в подшипниках увеличивается. Эту схему применяют при расстоянии между подшипниками $l = (8...10)d_n$. Меньшие значения относятся к роликовым, большие к шариковым радиальным и радиально-упорным подшипникам. Более длинные валы устанавливать по рассматриваемой схеме не рекомендуется, так как вследствие температурных деформаций вала могут появиться большие осевые зазоры, недопустимые для радиально-упорных подшипников [4].

В остальных двух схемах, приведенных на рис. 12.7, осевое фиксирование вала осуществляется в одной опоре, а другую выполняют плавающей, которая не ограничивает осевых перемещений вала и может воспринимать только радиальную нагрузку. Поэтому в плавающей опоре устанавливают только шариковый или роликовый радиальные подшипники. Такие схемы установки подшипников применяют при $l = (10...12)d_n$, например, в цилиндрических зубчатых передачах (рис. 12.7, в) и в червячных передачах для вала-червяка (рис. 12.7, з). В исполнении, приведенном на (рис. 12.7, з), повышается жесткость вала за счет комбинированной установки в фиксирующей опоре двух радиально-упорных подшипников.

При выборе фиксирующей и плавающей опор учитывают следующие рекомендации [4]:

- подшипники обеих опор должны быть нагружены по возможности равномерно, поэтому если опоры нагружены кроме радиальной еще осевой силой, то в качестве плавающей выбирают опору, нагруженную большей радиальной силой;
- при действии на опоры вала только радиальных нагрузок в качестве плавающей выбирают менее нагруженную опору;

– если выходной конец вала соединяется с другим валом муфтой, в качестве фиксирующей принимают опору вблизи этого конца вала.

Примеры конструктивного оформления подшипниковых узлов по схемам, приведенным на рис. 12.7, представлены в [4].

12.2. ПРИМЕРЫ ВЫПОЛНЕНИЯ ЭСКИЗНЫХ КОМПОНОВОК ОДНОСТУПЕНЧАТЫХ РЕДУКТОРОВ

По результатам выполненных расчетов и полученным геометрическим параметрам деталей передач, а также с некоторым предвидением конструктивных решений выполняют первый этап эскизной компоновки редуктора. Первый этап компоновки проводят для определения взаимного положения зубчатых колес или червячного колеса и червяка относительно друг друга. Второй этап эскизной компоновки служит продолжением первого этапа и сводится к конструированию валов, на которых должны быть установлены колеса передач, опоры и другие детали и сборочные единицы, с определением их положения относительно корпуса редуктора. С выполнением второго этапа создаются условия для последующего определения реакций в опорах, расчетов валов и проверки пригодности подшипников качения.

Редуктор с цилиндрическими зубчатыми колесами

Компоновочный чертеж одноступенчатого редуктора с цилиндрическими зубчатыми колесами выполняют в двух проекциях на миллиметровой бумаге формата А1 карандашом в контурных линиях в масштабе 1:1 в следующей последовательности.

1. Намечают расположение проекций компоновки в соответствии с кинематической схемой привода и наибольшими размерами колес.

2. Проводят оси проекций и осевые линии валов. При этом для вычерчивания вида сверху примерно на расстоянии одной трети длинной стороны формата листа от короткой стороны (где расположена основная надпись) и параллельно последней проводят горизонтальную ось проекций, затем две перпендикулярные ей линии – оси валов на расстоянии a_w .

3. Вычерчивают редукторную пару в соответствии с геометрическими параметрами (d_{a1} , d_{a2} , d_{f1} , d_{f2} , b_{w1} , b_{w2}). Штрихпунктирной тонкой линией показывают положение начальных цилиндров шестерни и колеса (их диаметры соответственно d_{w1} , d_{w2}). На этом завершается первый этап эскизного проектирования.

4. Очерчивают контур внутренней поверхности стенки корпуса редуктора. Принимают зазор между торцом шестерни и внутренней поверхностью стенки корпуса редуктора равным a . При этом определяется величина L_1 (рис. 12.8). Принимают зазор от окружностей вершин зубьев колес до контура внутренней поверхности стенки корпуса редуктора равным a . Если наружный диаметр наружного кольца подшипника быстроходного вала больше диаметра вершин зубьев шестерни, то принимают расстояние между наружным кольцом подшипника и контуром внутренней поверхности стенки корпуса равным a . Расстояние b_0 между контуром дна корпуса и поверхностью колес для всех типов редукторов принимают $b_0 \geq 4a$.

5. Вычерчивают ступени вала на соответствующих осях по размерам d_k , $d_{бп}$, d_n и d . Схематично изображают подшипники быстроходного и тихоходного валов (см. рис. 12.8) с учетом схемы установки подшипников. При этом в случае применения пластичной смазки подшипников для предотвращения вытекания ее внутрь корпуса и вымывания жидким маслом, смазывающим зацепление, устанавливают мазеудерживающие кольца. Для их установки предусматривают размер $\Delta = 10...12$ мм – расстояние между внутренней поверхностью стенки корпуса редуктора и торцевой плоскостью подшипника. Если подшипник смазывается тем же маслом, что и зацепление, то размер $\Delta = 1...2$ мм.

6. Измеряют или рассчитывают расстояния l_B и l_T (см. рис. 12.8) между точками приложения к валам радиальных реакций, которые располагаются симметрично относительно горизонтальной осевой линии. Положение этих точек определяется размером h (см. рис. 12.8) от клейменого торца наружного кольца подшипника (h_B и h_T):

– для однорядных радиально-упорных шарикоподшипников

$$h = 0,5B + 0,25(D + d)\operatorname{tg}\alpha;$$

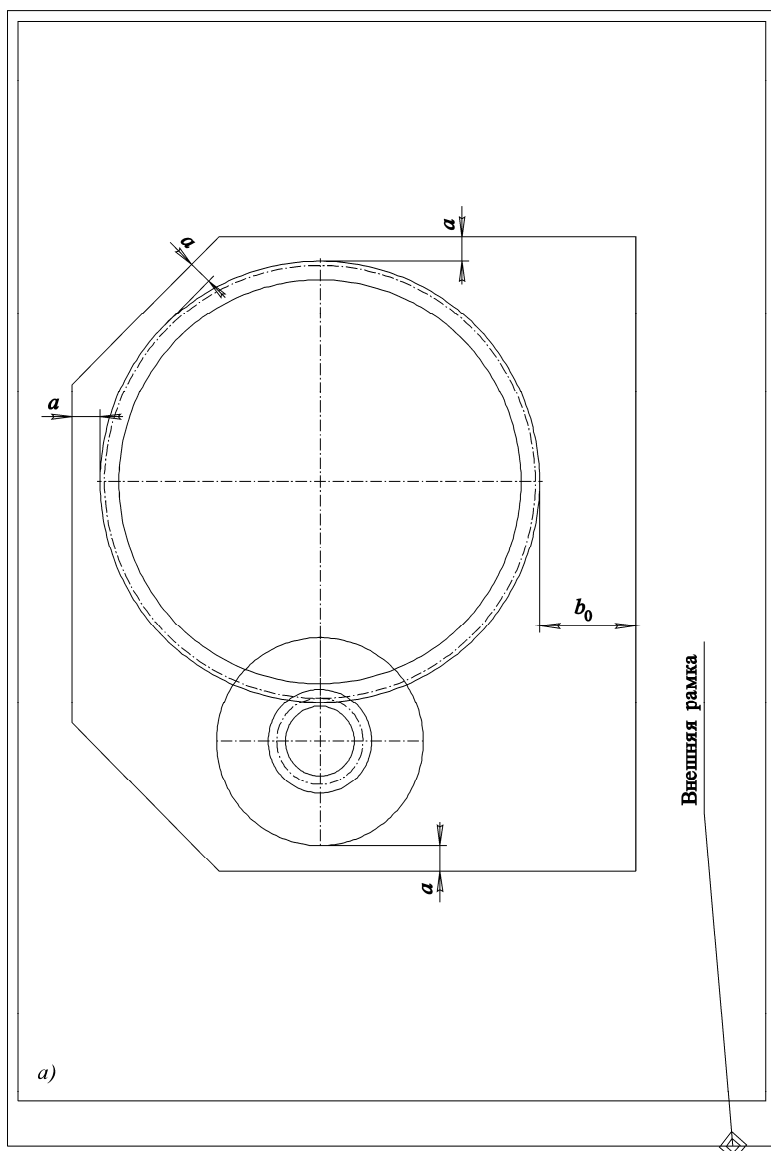


Рис. 12.8. Пример эскизной компоновки зубчатого цилиндрического одноступенчатого редуктора:
a – главный вид; *b* – вид сверху

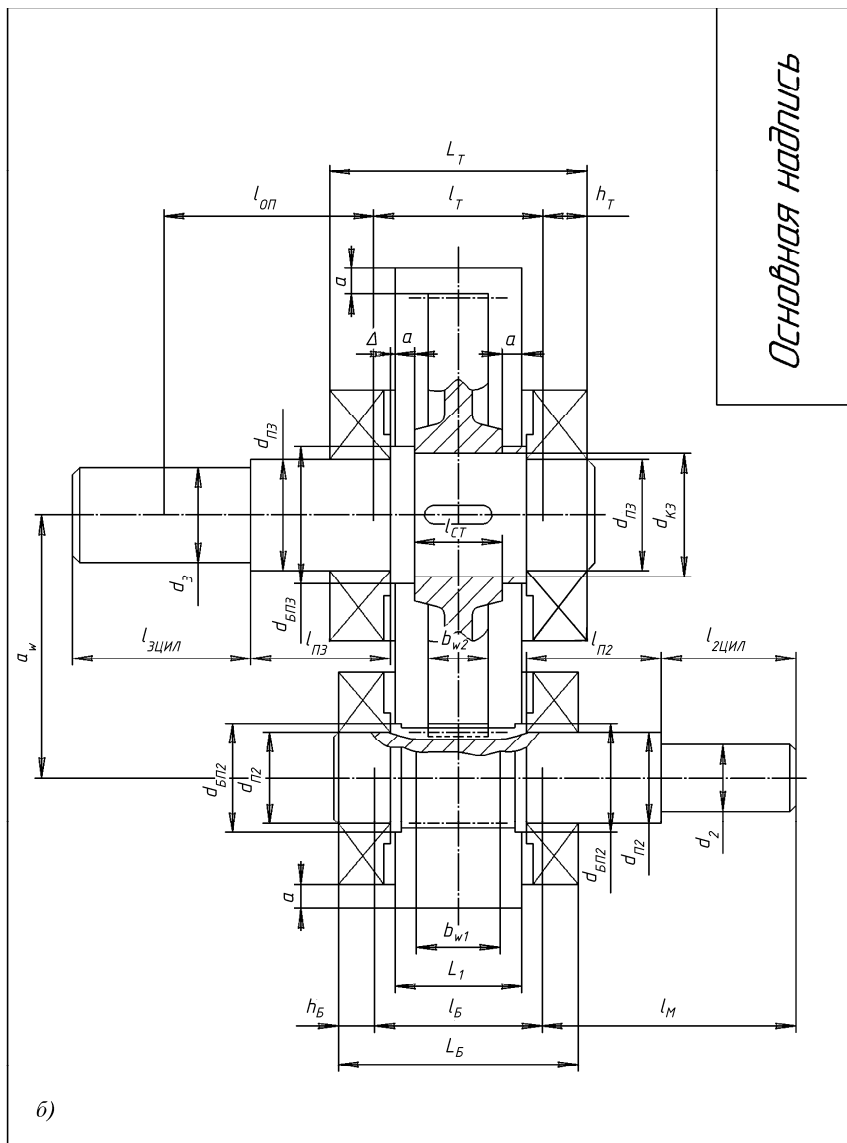


Рис. 12.8. Продолжение

- для однорядных роликовых конических подшипников

$$h = 0,5T + 0,167(D + d)e;$$

- для однорядных шариковых радиальных и роликовых радиальных с короткими цилиндрическими роликами подшипников

$$h = 0,5B,$$

где B, d, α, T, D, e – параметры подшипников.

7. Определяют точки приложения консольных сил:

- консольную нагрузку от открытых ременной и цепной передач (F_k) принимают приложенной к середине выходного конца вала на расстоянии $l_{оп}$ от точки приложения радиальной реакции смежного подшипника (см. рис. 12.8, б);

- консольная сила от муфты (F_m) приложена между полумуфтами, поэтому можно принять, что в полумуфте точка приложения силы F_m находится в торцовой плоскости выходного конца соответствующего вала на расстоянии l_T от точки приложения радиальной реакции смежного подшипника (см. рис. 12.8, б).

На этом завершается второй этап проектирования.

Ниже приводится пример определения параметров, используемых при выполнении эскизного проекта одноступенчатого редуктора с цилиндрической косообразной зубчатой передачей.

Для выполнения первого этапа эскизного проекта записываем определенные при расчете передачи следующие геометрические параметры зубчатой передачи:

$$d_{a1} = 44,67 \text{ мм}, d_{a2} = 211,33 \text{ мм}, d_{f1} = 37,92 \text{ мм},$$

$$d_{f2} = 204,58 \text{ мм}, b_{w1} = 36 \text{ мм}, b_{w2} = 31 \text{ мм}, a_w = 125 \text{ мм}.$$

Перечисленные параметры используются для вычерчивания зубчатой передачи (см. рис. 12.8, б). Штрихпунктирной тонкой линией показывают положение начальных цилиндров шестерни и колеса (их диаметры соответственно $d_{w1} = 41,67$ мм, $d_{w2} = 208,33$ мм).

Для выполнения второго этапа эскизного проекта определяются следующие параметры.

Зазор между торцом шестерни и внутренней поверхностью стенки корпуса редуктора (см. рис. 12.8, б).

$$a = \sqrt[3]{L + 4} = \sqrt[3]{a_w + \frac{d_{a1}}{2} + \frac{d_{a2}}{2}} + 4 = \sqrt[3]{125 + \frac{44,67}{2} + \frac{211,33}{2}} + 4 = 11 \text{ мм}.$$

Расстояние между внутренней поверхностью дна корпуса и поверхностью колес $b_0 \geq 4a$. Принимаем $b_0 \geq 4 \cdot 11 = 44$ мм.

Диаметральные размеры

Диаметр выходного конца (концевого участка) быстроходного вала

$$d_2 = \sqrt[3]{\frac{16 \cdot 10^3 T_{II}}{\pi[\tau]_k}} = \sqrt[3]{\frac{16 \cdot 10^3 \cdot 52,15}{3,14 \cdot 10}} = 30 \text{ мм.}$$

Здесь T_{II} – крутящий момент на быстроходном валу редуктора.

Выходной конец быстроходного вала соединяется с валом электродвигателя муфтой. Поэтому полученное значение d_2 корректируют по условию $d_2 = (0,8 \dots 1,1) d_3 = 30$ мм.

Принимаем $d_2 = 32$ мм (см. табл. Б3 Приложения Б).

Выходной конец быстроходного вала выполняется цилиндрическим с основными размерами $d_2 = 32$ мм, $l_{2\text{цил}} = 58$ мм (см. табл. Б2 Приложения Б).

Диаметры ступеней быстроходного вала для установки подшипников $d_{п2} \geq d_2 + 2t_{\text{цил}}$, где $t_{\text{цил}} = 3,5$ мм (см. табл. 12.4) $d_{п2} \geq 32 + 2 \cdot 3,5 = 39$ мм. Принимаем $d_{п2} = 40$ мм.

Для рассматриваемой цилиндрической косозубой зубчатой передачи $\beta_w = 13,5905^\circ$.

В соответствии с рекомендациями в качестве опор быстроходного вала выбираются роликоподшипники конические однорядные (типоразмер 7280, легкой серии) с геометрическими параметрами $d = 40$ мм, $D = 80$ мм, $T = 20$ мм, $r = 2$ мм, $\alpha = 12 \dots 16^\circ$. Коэффициент осевого нагружения $e = 0,38$. Подшипники устанавливаются по схеме «враспор».

Диаметры быстроходного вала с учетом высоты упорных заплечиков для подшипников $d_{БП2} \geq d_{п2} + 3r = 40 + 3 \cdot 2 = 46$ мм (см. рис. 12.8, б). Принимаем $d_{БП2} = 48$ мм.

Диаметр выходного конца тихоходного вала

$$d_3 = \sqrt[3]{\frac{16 \cdot 10^3 T_{III}}{\pi[\tau]_k}} = \sqrt[3]{\frac{16 \cdot 10^3 \cdot 247,8}{3,14 \cdot 20}} = 40,2 \text{ мм.}$$

Здесь T_{III} – крутящий момент на тихоходном валу редуктора.

Принимаем $d_3 = 40$ мм, $l_{3\text{цил}} = 82$ мм.

Диаметры ступеней тихоходного вала для установки подшипников $d_{п3} \geq d_3 + 2 t_{цил}$, где $t_{цил} = 3,5$ мм, $d_{п3} \geq 40 + 2 \cdot 3,5 = 47$ мм.

Принимаем $d_{п3} = 50$ мм.

В соответствии с рекомендациями в качестве опор тихоходного вала выбираются роликоподшипники конические однорядные легкой серии (типоразмер 7210) с геометрическими параметрами $d = 50$ мм, $D = 90$ мм, $T = 22$ мм, $r = 2$ мм, $\alpha = 12...16^\circ$.

Коэффициент осевого нагружения $e = 0,37$. Подшипники устанавливаются по схеме «враспор».

В случае использования в качестве конструкции тихоходного вала варианта, для которого выполняется $d_{к3} = d_{БПЗ}$ (см. рис. 12.8, а), диаметры тихоходного вала с учетом высоты упорных заплечиков для подшипников

$$d_{БПЗ} \geq d_{п3} + 3r = 50 + 3 \cdot 2 = 56 \text{ мм.}$$

Принимаем $d_{к3} = d_{БПЗ} = 56$ мм.

При использовании в качестве конструкции тихоходного вала варианта, для которого выполняется условие $d_{БПЗ} \neq d_{к3}$ (см. рис. 12.8, б), диаметральные размеры будут следующими: $d_3 = 40$ мм; $d_{п3} = 50$ мм, принимаем диаметр вала под зубчатым колесом $d_{к3} = 53$ мм (см. табл. Б3 Приложения Б); $d_{БПЗ} = d_{к3} + 3f_1 = 53 + 3 \cdot 2 = 59$ мм из условия необходимой величины заплечиков для упора зубчатого колеса (см. табл. 12.3); здесь f_1 – катет фаски отверстия зубчатого колеса диаметром $d_{к3} = 53$ мм; $d_{БПЗ} \geq d_{п3} + 3r = 50 + 3 \cdot 2 = 56$ мм из условия необходимой величины заплечиков для упора подшипника; окончательно принимаем $d_{БПЗ} = 60$ мм (см. табл. Б3 Приложения Б).

Линейные размеры

Для варианта вала $d_{к3} = d_{БПЗ}$ уточняется длина ступицы зубчатого колеса ($l_{ст2}$) из расчета соединения с натягом [4]. При использовании варианта вала $d_{БПЗ} \neq d_{к3}$ длина ступицы зубчатого колеса определяется с учетом длины (l) призматической шпонки при передаче вращающего момента $T_{III} = 247,8$ Н·м. Рабочая длина шпонки (l_p) определяется из выражения

$$l_p = \frac{2T_{III} \cdot 10^3}{d_{к3}(h - t_1)[\sigma]_{см}} = \frac{2 \cdot 247,8 \cdot 10^3}{53(10 - 6) \cdot 150} = 16 \text{ мм,}$$

$h = 10$ мм, $t_1 = 6$ мм, $b = 16$ мм принимаются по табл. Б14 Приложения Б. Длина шпонки $l = l_p + b = 16 + 16 = 32$ мм ($l_p = 16$ мм, см. табл. Б14 Приложения Б).

Принимаем $l = 32$ мм. Длина ступицы колеса $l_{ст2} = l + (6 \dots 10)$ мм = $= 32 + 8 = 40$ мм, $l_{ст2} = 0,8d_{к3} = 0,8 \cdot 53 = 42$ мм. Принимаем $l_{ст2} = 42$ мм согласно рекомендации (см. табл. 12.1).

Расстояние между внутренними поверхностями стенок корпуса редуктора (в рассматриваемом случае $l_{ст2} > b_{w1}$)

$$L_1 = l_{ст2} + 2a = 42 + 2 \cdot 11 = 62 \text{ мм.}$$

Для случая $l_{ст2} < b_{w1}$ величина $L_1 = b_{w1} + 2a$.

Расстояние между клейменными торцами наружных колец подшипников быстроходного вала (см. рис. 12.8)

$$L_B = L_1 + 2\Delta + 2T = 62 + 2 \cdot 2 + 2 \cdot 20 = 106 \text{ мм, где } \Delta = 2 \text{ мм.}$$

Расстояние от клейменных торцов наружных колец подшипников быстроходного вала до точек приложения к валу радиальных реакций

$$h_B = 0,5T + 0,167(D + d)e = 0,5 \cdot 20 + 0,167(80 + 40)0,38 = 17 \text{ мм.}$$

Расстояние между точками приложения к быстроходному валу радиальных реакций

$$l_B = L_B - 2h_B = 106 - 2 \cdot 17 = 72 \text{ мм.}$$

Длина второй ступени быстроходного вала

$$l_{п2} = 1,5d_{п2} = 1,5 \cdot 40 = 60 \text{ мм.}$$

Длина выходного цилиндрического конца быстроходного вала (длина первой ступени) $l_{2цил} = 58$ мм.

Расстояние от точки приложения консольной силы от муфты (F_M) до точки приложения радиальной реакции смежного подшипника

$$l_M = l_{2цил} + [l_{п2} - (T - h_B)] = 58 + [60 - (20 - 17)] = 115 \text{ мм.}$$

Расстояние между клейменными торцами наружных колец подшипников тихоходного вала (см. рис. 12.8)

$$L_T = L_1 + 2\Delta + 2T = 62 + 2 \cdot 2 + 2 \cdot 22 = 110 \text{ мм.}$$

Расстояние от клейменных торцов наружных колец подшипников тихоходного вала до точек приложения к валу радиальных реакций

$$h_T = 0,5B + 0,167(D + d)e = 0,5 \cdot 22 + 0,167(90 + 50) \cdot 0,37 = 20 \text{ мм.}$$

Расстояние между точками приложения к тихоходному валу радиальных реакций

$$l_T = L_T - 2h_T = 110 - 2 \cdot 20 = 70 \text{ мм.}$$

Длина второй степени тихоходного вала

$$l_{п3} = 1,25d_{п3} = 1,25 \cdot 50 = 63 \text{ мм.}$$

Длина выходного цилиндрического конца тихоходного вала (длина первой ступени) $l_{3\text{цил}} = 82 \text{ мм.}$

Расстояние от точки приложения консольной силы от открытой цепной передачи (F_k) до точки приложения радиальной реакции смежного подшипника

$$l_{оп} = 0,5l_{3\text{цил}} + [l_{п3} - (T - h_T)] = 41 + [63 - (22 - 20)] = 102 \text{ мм.}$$

Примечание. Расстояния $l_{оп}$ и l_m могут быть уточнены после конструкторской проработки крышек подшипников, полумуфты и ведущей звездочки цепной передачи.

Червячный редуктор

Компоновочный чертеж червячного одноступенчатого редуктора выполняется в двух проекциях на миллиметровой бумаге формата А1 карандашом в контурных линиях в масштабе 1:1 в следующей последовательности.

1. Намечают расположение проекций компоновки в соответствии с кинематической схемой привода и наибольшими размерами колес. При этом принимают во внимание тип червячного редуктора: с верхним или нижним расположением червяка.

2. Проводят осевые линии валов и оси проекций. Осевые линии валов скрещиваются под углом 90° и на межосевом расстоянии a_w друг от друга. Затем проводят две вертикальные осевые линии: одну для главного вида, вторую для вида сбоку (см. рис. 12.9).

3. Вычерчивают в двух проекциях червяк и червячное колесо в соответствии с их геометрическими параметрами (d_{a1} , d_{a2} , d_{f1} , d_{f2} ,

$d_1, d_{w1}, d_2, d_{w2}, d_{am2}, b_1, b_2, 2\delta$). На этом завершается первый этап эскизного проектирования.

4. Очерчивают контур внутренней поверхности стенки корпуса редуктора, принимая зазор между контуром и отверстием под подшипниковый узел с диаметром наружного кольца подшипника D и червячным колесом равным a . Расстояние $b_0 \geq 4a$ (см. рис. 12.9).

5. Вычерчивают на соответствующих осях ступени валов по их диаметральным и линейным размерам. Диаметры выходных концов вала-червяка (быстроходного вала) и вала червячного колеса (тихоходного вала) рассчитывают из условия прочности на кручение. Длины выходных концов валов устанавливают согласно стандартам (см. табл. Б1 и Б2 Приложения Б) или используют следующие соотношения: $l = (0,8...1,5)d$ – под звездочку цепной передачи; $l = (1,2...1,5)d$ – под шкив; $l = (1,0...1,5)d$ – под муфту (здесь l и d длина и диаметр выходного цилиндрического конца вала соответственно). Диаметр вала под уплотнение крышки с отверстием и подшипник $d_{п} \geq d + 2t_{цпл}$ или $d_{п} \geq d + 2t_{кон}$, длина этой ступени для вала червяка $l_{п} \approx 1,5d_{п}$, для вала червячного колеса $l_{п} \approx 1,25d_{п}$. Диаметры $d_{п}$ должны быть согласованы с диаметрами внутренних колец подшипников качения.

6. Вычерчивают подшипники вала-червяка, располагая их симметрично относительно среднего сечения червяка таким образом, чтобы расстояния между точками приложения к валу радиальных реакций $l_{Б} = (0,8...1,0)d_2$. В этом случае положение подшипников на валу назначается с учетом схемы их установки и размера h , который определяет расстояние между точками приложения к валу радиальных реакций и клейменым торцом наружной обоймы соответствующего подшипника.

Положение подшипников вала-червяка может быть определено их построением через дугу радиусом $R = 0,5d_{am2} + a$, отверстие под подшипниковый узел с диаметром наружного кольца подшипника D , и размером $S = (0,1...0,2)D$ (см. рис. 12.9, а). В этом случае положение точек приложения к валу радиальных реакций относительно клейменого торца наружного кольца подшипника назначается с учетом размера $h_{Б}$.

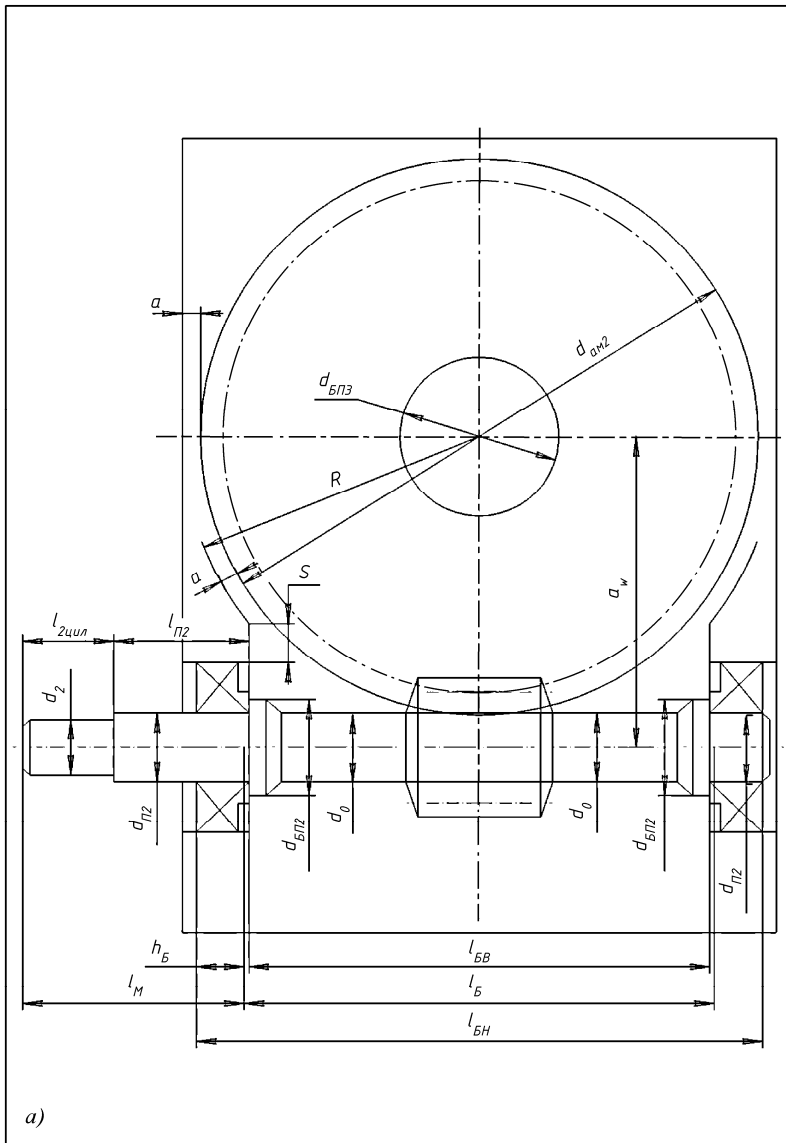


Рис. 12.9. Пример эскизной компоновки червячного одноступенчатого редуктора:

a – главный вид; *б* – вид сбоку

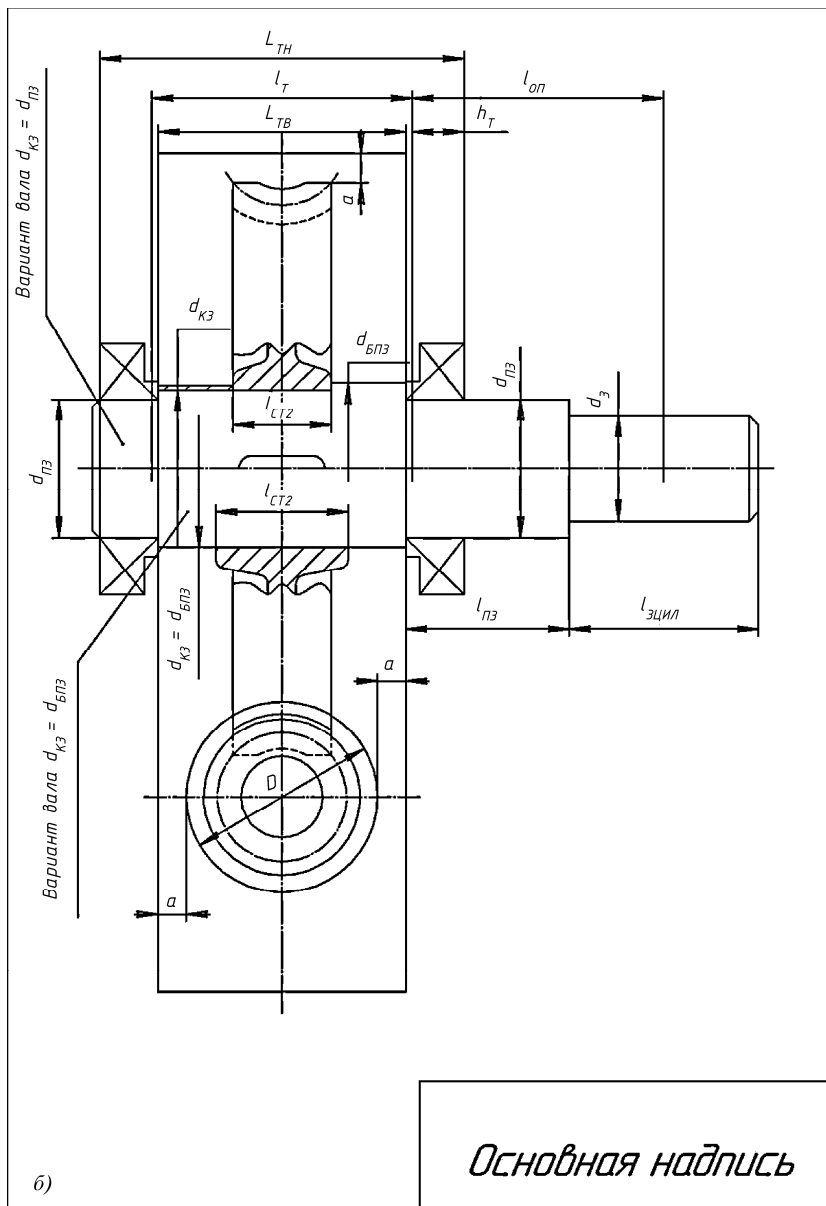


Рис. 12.9. Продолжение

7. Симметрично располагают подшипники вала червячного колеса относительно его среднего сечения, определив расстояние между их внутренними торцами $l_T = l_{ст2} + 2a$, где $l_{ст2}$ – длина ступицы червячного колеса, которая должна быть согласована с длиной шпонки или определена из расчета соединения с натягом. Изложенное выше относится к случаю, когда $l_{ст2} > D$.

Если $l_{ст2} < D$, то расстояние между внутренними торцами подшипников вала червячного колеса определяется по формуле

$$l_T = D + 2a \text{ (см. рис. 12.9, б).}$$

8. Определяют точки приложения консольных сил.

На этом завершается второй этап эскизного проектирования.

Ниже приводится пример определения параметров, используемых при выполнении эскизного проекта червячного одноступенчатого редуктора.

Для выполнения первого этапа эскизного проекта выписываем следующие геометрические параметры: $a_w = 140$ мм; $d_1 = 50,4$ мм; $d_{a1} = 63$ мм; $d_{f1} = 34,28$ мм; $d_{w1} = 53,20$ мм; $b_1 = 115$ мм; $d_2 = d_{w2} = 226,80$ мм; $d_{a2} = 242,20$ мм; $d_{f2} = 214,48$ мм; $d_{ам2} = 250$ мм; $b_{w2} = 42$ мм; $2\delta = 103^\circ$. Перечисленные параметры используются для вычерчивания червячной передачи (см. рис. 12.9).

Для выполнения второго этапа эскизного проекта определяют следующие параметры.

Зазор между контуром внутренней поверхности стенки корпуса редуктора и венцом червячного колеса, и отверстием под подшипниковый узел с диаметром наружного кольца подшипника D (см. рис. 12.9)

$$a = \sqrt[3]{L} + 4 = \sqrt[3]{a_w + \frac{d_{a1}}{2} + \frac{d_{ам2}}{2}} + 4 = \sqrt[3]{140 + \frac{63}{2} + \frac{250}{2}} + 4 = 11 \text{ мм.}$$

Расстояние между внутренней поверхностью дна корпуса и поверхностью колес $b_0 \geq 4a$.

Принимаем $b_0 = 4 \cdot 11 = 44$ мм.

Диаметральные размеры

Диаметр выходного конца (концевого участка) быстроходного вала (вала-червяка) определяется по формуле

$$d_2 = \sqrt[3]{\frac{16 \cdot 10^3 T_{II}}{\pi[\tau]_k}} = \sqrt[3]{\frac{16 \cdot 10^3 \cdot 32,300}{3,14 \cdot 10}} = 26 \text{ мм},$$

где T_{II} – крутящий момент на быстроходном валу.

Принимаем $d_2 = 25$ мм (см. табл. Б3 Приложения Б).

Выходной конец червяка выполняется цилиндрическим с основными размерами $d_2 = 25$ мм, $l_{2\text{цил}} = 42$ мм (см. табл. Б3 и Б4 Приложения Б).

Диаметры ступеней вала-червяка для установки подшипников $d_{п2} \geq d_2 + 2t_{\text{цил}}$, где $t_{\text{цил}} = 3,5$ мм (см. табл. Б2 Приложения Б), $d_{п2} \geq d_2 + 2 \cdot 3,5 = 32$ мм.

Принимаем $d_{п2} = 35$ мм.

Для рассматриваемой червячной передачи $a_w = 140$ мм в соответствии с рекомендациями (см. табл. 12.3) в качестве опор вала червяка выбираются роликоподшипники конические однорядные средней серии – 7307 с геометрическими параметрами $d = 35$ мм, $D = 80$ мм, $T = 23$ мм, $b = 21$ мм, $e = 0,32$, $\alpha = 12...16^\circ$, $r = 2,5$ мм. Подшипники устанавливаются по схеме «враспор».

Диаметры вала червяка с учетом высоты упорных заплечиков для подшипников $d_{БП2} \geq d_{п2} + 3r = 35 + 3 \cdot 2,5 = 42,5$ мм, $r = 2,5$ мм (см. табл. Б4 Приложения Б).

Принимаем $d_{БП2} = 45$ мм (см. табл. Б3 Приложения Б).

Диаметр проточки $d_0 \leq d_{п1} = 35,28$ мм.

Принимаем $d_0 = 34$ мм (см. табл. Б3 Приложения Б).

Диаметр выходного конца (концевого участка) вала червячного колеса (тихоходного вала)

$$d_3 = \sqrt[3]{\frac{16 \cdot 10^3 T_{III}}{\pi[\tau]_k}} = \sqrt[3]{\frac{16 \cdot 10^3 \cdot 475,0}{3,14 \cdot 20}} = 49 \text{ мм},$$

где T_{III} – крутящий момент на тихоходном валу.

Принимаем $d_3 = 50$ мм.

Выходной конец вала червячного колеса выполняется цилиндрическим с основными размерами $d_3 = 50$ мм и $l_{2\text{цил}} = 82$ мм (соответственно диаметр и длина цилиндрического конца вала).

Диаметры ступеней вала червячного колеса для установки подшипников $d_{пз} \geq d_3 + 2t_{цшл}$, где $t_{цшл} = 4$ мм, $d_{пз} \geq 50 + 2 \cdot 4 = 58$ мм.

Принимаем $d_{пз} = 60$ мм.

В соответствии с рекомендациями (см. табл. 12.3) в качестве опор вала выбирают роликоподшипники конические однорядные легкой серии 7212 с геометрическими параметрами $d = 60$ мм, $D = 110$ мм, $T = 24$ мм, $\alpha = 12...16^\circ$, $r = 2,5$ мм. Подшипники устанавливаются по схеме «враспор». Коэффициент осевого нагружения $e = 0,35$.

В случае использования в качестве конструкции вала червячного колеса варианта $d_{кз} = d_{БПЗ}$ диаметры вала с учетом высоты упорных заплечиков для подшипников $d_{БПЗ} \geq d_{пз} + 3r = 60 + 3 \cdot 2,5 = 67,5$ мм.

Принимаем $d_{кз} = d_{БПЗ} = 71$ мм. При использовании в качестве конструкции вала червячного колеса варианта $d_{кз} \neq d_{БПЗ}$ (см. рис. 12.9), $d_3 = 50$ мм, $d_{пз} = 60$ мм принимаем диаметр вала под червячным колесом $d_{кз} = 63$ мм, $d_{БПЗ} \geq d_{кз} + 3f_1 = 63 + 3 \cdot 2 = 69$ мм из условия необходимой величины заплечиков для упора зубчатого колеса, здесь f_1 – катет фаски отверстия зубчатого колеса диаметром $d_{кз}$; $d_{БПЗ} \geq d_{пз} + 3r = 60 + 3 \cdot 2,5 = 67,5$ мм из условия необходимой величины заплечиков для упора подшипника; окончательно принимаем $d_{БПЗ} = 71$ мм (см. табл. Б3 Приложения Б).

Линейные размеры

Расстояние между точками приложения к валу-червяку радиальных реакций (при установке подшипников «враспор»)

$$l_B = (0,8...1,0)d_2 = 226 \cdot 1 = 226 \text{ мм.}$$

Расстояния от клейменных торцов наружных колец подшипников быстроходного вала до точек приложения к валу радиальных реакций

$$h_B = 0,5T + 0,167(D + d)e = 0,5 \cdot 23 + 0,167(80 + 35)0,32 = 18 \text{ мм.}$$

Расстояние между клейменными торцами наружных колец подшипников быстроходного вала

$$L_{БН} = l_B + 2h_B = 226 + 2 \cdot 18 = 262 \text{ мм.}$$

Расстояние между внутренними торцовыми поверхностями подшипниковых гнезд для установки подшипников быстроходно-

го вала L_B (расстояние между смежными торцами внутренних колес подшипников быстроходного вала – $L_{БВ}$) $L_B = L_{БВ} = L_{БН} - 2T = 262 - 2 \cdot 23 = 216$ мм.

Длина выходного цилиндрического конца быстроходного вала (длина первой ступени) $l_{2\text{цил}} = 42$ мм.

Длина второй ступени быстроходного вала

$$l_{п2} = 1,5d_{п2} = 1,5 \cdot 35 = 52 \text{ мм.}$$

Расстояние от точки приложения консольной силы от муфты (F_M до точки приложения радиальной реакции смежного подшипника)

$$l_M = l_{2\text{цил}} + [l_{п2} - (T - h_B)] = 42 + [52 - (23 - 18)] = 89 \text{ мм.}$$

Для варианта $d_{к3} = d_{БПЗ}$ уточняется длина ступицы червячного колеса $l_{ст2}$ (для составных червячных колес длина ступиц центра из расчета соединения с натягом) [4]. При использовании варианта $d_{БПЗ} \neq d_{к3}$ длина ступицы зубчатого колеса определяется с учетом длины (l) призматической шпонки при передаче вращающего момента $T_{III} = 475$ Н·м. Рабочая длина шпонки (l_p) определяется из выражения

$$l_p = \frac{2T_{III} \cdot 10^3}{d_{к3}(h - t_1)[\sigma]_{\text{см}}} = \frac{2 \cdot 475 \cdot 10^3}{63(11 - 7)150} = 25 \text{ мм.}$$

Размеры $h = 11$ мм, $t_1 = 7$ мм и $b = 18$ мм принимаются по табл. Б4 Приложения Б. Длина шпонки $l = l_p + b = 25 + 18 = 43$ мм, ($l_p = 25$ мм, см. табл. Б4 Приложения Б). Принимаем $l = 45$ мм.

Длина ступицы колеса (центра)

$$l_{ст2} = l + (6 \dots 10) \text{ мм} = 43 + 7 = 50 \text{ мм.}$$

Принимаем $l_{ст2} = d_{к3} = 63$ мм (см. табл. 12.2).

Для рассматриваемого случая $l_{ст2} < D$, поэтому расстояние между внутренними поверхностями стенок корпуса редуктора l_T (расстояние между смежными торцами внутренних колец подшипников тихоходного вала $l_{ТВ}$) определяется по формуле

$$l_T = l_{ТВ} = D + 2a = 80 + 2 \cdot 11 = 102 \text{ мм,}$$

где D – наружный диаметр подшипников быстроходного вала.

Расстояние между клейменными торцами наружных колец подшипников тихоходного вала

$$L_{\text{ТН}} = L_{\text{ТВ}} + 2T = 102 + 2 \cdot 24 = 150 \text{ мм.}$$

Расстояние от клейменных торцов наружных колец подшипников тихоходного вала до точек приложения у вала радиальных реакций

$$h_{\text{Т}} = 0,5T + 0,167(D + d)e = 0,5 \cdot 24 + 0,167(110 + 60) = 22 \text{ мм.}$$

Расстояние между точками приложения к тихоходному валу радиальных реакций

$$L_{\text{Т}} = L_{\text{ТН}} - 2h_{\text{Т}} = 150 - 2 \cdot 22 = 106 \text{ мм.}$$

Длина выходного цилиндрического конца тихоходного вала (длина первой ступени) $l_{\text{3цил}} = 82 \text{ мм.}$

Длина второй ступени тихоходного вала

$$l_{\text{п3}} = 1,25d_{\text{п3}} = 1,25 \cdot 60 = 75 \text{ мм.}$$

Расстояние от точки приложения консольной силы ($F_{\text{к}}$) от открытой цепной передачи до точки приложения радиальной реакции смежного подшипника

$$l_{\text{оп}} = 0,5l_{\text{3цил}} + [l_{\text{п3}} - (T - h_{\text{Т}})] = 41 + [75 - (24 - 22)] = 114 \text{ мм.}$$

Расстояния $l_{\text{оп}}$ и $l_{\text{м}}$ могут быть уточнены после конструкторской проработки крышек подшипников, полумуфты и ведущей звездочки цепной передачи.

Глава 13

ВАЛЫ РЕДУКТОРОВ

13.1. ОБЩИЕ СВЕДЕНИЯ

Вращающиеся детали машин устанавливают на валах или осях, обеспечивающих постоянное положение оси вращения этих деталей.

Валы предназначены для поддержания вращающихся деталей и передачи вращающего момента, воспринимают изгибающие нагрузки и кручение. Оси не передают полезного вращающего момента и воспринимают только изгибающие нагрузки. Валы всегда вращаются, а оси могут быть неподвижными и вращающимися.

Нагрузки, воспринимаемые валами, передаются на корпуса или рамы машин через опорные устройства – подшипники, а части валов и осей, соприкасающиеся с ними, называют цапфами.

По назначению различают валы – зубчатых, ременных, цепных и т.д. передач и коренные валы машин, несущие кроме деталей передач рабочие органы машин – тяговые барабаны, звездочки и т.п.

В практике редукторостроения наибольшее применение нашли прямые, сплошные, ступенчатые двухопорные валы.

Материал валов должен обладать достаточно высокими механическими характеристиками и малой чувствительностью к концентрации напряжений, способностью подвергаться термической обработке и легко обрабатываться. Валы изготавливают преимущественно из стали в виде проката или поковок.

Малонагруженные, неотчетливые валы, не подвергаемые термообработке, выполняют из сталей обыкновенного качества – сталь Ст5 (ГОСТ 380–71). Для ответственных валов используют качественные конструкционные стали 35, 40, 45 (ГОСТ 1050–74); для тяжело нагруженных валов ответственных передач – конструкционные легированные стали 30ХГТ, 30ХГС, 40ХН и др. (ГОСТ 4543–71), улучшенные или с использованием закалки токами высокой частоты и т.п. Для быстроходных валов, работающих в подшипниках скольжения, в целях повышения износостойкости цапф применяют цементуемые стали. Механические характеристики сталей даны в табл. 13.1.

13.1. Механические характеристики сталей

Марка стали	Диаметр заготовки, мм	Твердость		σ_B	σ_T	τ_T	σ_{-1}	τ_{-1}	Ψ_σ	Ψ_τ
		НВ	HRC ₃							
Ст5	Любой	≥190		520	280	150	220	130	0	0
20*	<60	≥145		400	240	120	170	100	0	0
35	Горяч. катка	187		540	320		220		0	0
	Закалка отпущ.		30...40	1000	650		—		0	0
45	150	≤217		600	360	300	280	150	0	0
	100	210...240		700	500	350	320	170	0,1	0
	50	240...270		800	600	400	340	200	0,1	0,05
40X	150	210...240		700	500	350	300	170	0,1	0,05
	70	240...270		800	600	400	350	200		
	50	270...300		900	700	450	400	230		
40XH	250	210...240		700	500	350	300	180	0,1	0,05
	150	240...270		800	600	400	350	200		
	100	270...300		900	700	450	400	230		
	50	300...330		1100	800	550	480	270		
20*X	70	174...217		600	360	220	290	170	0,05	0
	До 20	—		850	690	380	420	250		
18ХГТ*	50	197		850	600	430	370	210	0,15	0,1
	35		28...32	900	700	450	400	230		
25ХГТ*	90		28...32	900	700	450	400	230	0,15	0,1
	50		30...35	1000	800	500	440	250		
30ХГТ*	Любой	<270		950	750	520	450	260	0,1	0,05
		<320		1150	950	665	520	310	0,15	0,1
		<415		1500	1200	840	650	330	0,2	0,1
12ХНЗА	60		24...28	900	700	450	400	230	0,1	0,05
	40		26...32	960	750	480	420	240		

Примечание. Для цементуемых сталей, помеченных звездочкой, приведены механические характеристики сердцевины. Предел выносливости при растяжении-сжатии $\sigma_{-1} \approx (0,7...0,9) \sigma_{-1}$.

При работе в валах могут возникать деформации, нарушающие нормальную работу передач зацеплением или подшипников, а при длительной работе – усталостные трещины, которые, развиваясь, приводят к разрушению вала. Для валов установлены следующие критерии работоспособности: статическая прочность; сопротивление усталости; жесткость изгибная и крутильная; виброустойчивость.

При расчете и конструировании валов и осей необходимо знать размеры и расположение сопрягаемых деталей, а также величину и направление действующих сил. Для определения реакций опор и построения эпюр изгибающих и вращающих моментов должны быть известны расстояния между опорами и линиями действия активных сил, которые зависят от длин ступиц, обусловленных диаметрами посадочных поверхностей и размерами других сопряженных деталей, устанавливаемых на валу. Так как диаметральные и линейные размеры вала неизвестны, то это исключает возможность проведения проектного расчета по обычной схеме, и его выполняют поэтапно, сочетая расчеты с конструированием.

Первый этап. Предварительное определение исходного диаметра по известному вращающему моменту (проектный расчет вала).

Второй этап. Эскизное проектирование.

Третий этап. Проверочные расчеты вала.

В главе 12 приводятся сведения по выполнению первых двух этапов расчета и конструирования вала.

Проверочный расчет валов базируется на тех разделах дисциплины сопротивления материалов, в которых рассматривают неоднородное напряженное состояние и расчет при переменных напряжениях. При этом действительные условия работы вала заменяют условными и приводят к одной из известных расчетных схем. При переходе от конструкции к расчетной схеме производят схематизацию формы, опор и нагрузок вала, вследствие чего расчет валов становится приближенным.

В расчетных схемах редукторные валы представляются в форме балок круглого сечения, установленных с возможностью вращения на двух опорах (обычно подшипниках качения). Используются два основных типа опор: шарнирно-неподвижные и шар-

нирно-подвижные. В расчетной практике подшипники, одновременно воспринимающие осевые и радиальные нагрузки, заменяют шарнирно-неподвижными опорами, а подшипники, воспринимающие только радиальные нагрузки, – шарнирно-подвижными.

Действующие на валы силы не являются сосредоточенными, они распределены по длине ступицы, ширине зуба, подшипника и т.п. Расчетные силы (используемые при создании расчетных схем) рассматриваются как сосредоточенные и подразделяются на:

- неврещающиеся, линия действия которых в пространстве неподвижна (силы в зубчатых, червячных, ременных, цепных и др. передачах, а также силы тяжести валов и сидящих на них деталей);
- вращающиеся, векторы которых изменяют направление синхронно с вращением вала – центробежные силы на выходных концах валов от соединительных муфт (консольные силы на валах от муфт).

На выходные концы валов со стороны соединительной муфты в общем случае могут действовать радиальные и осевые силы, а также изгибающий момент. Обычно наибольшее влияние на реакции опор и нагруженность вала оказывает радиальная сила F_M .

Приближенно радиальную консольную вращающуюся силу F_M на валу от жестких компенсирующих муфт можно принимать в долях от F_t – окружной силы на рабочих элементах муфты:

$$F_M \approx 0,2F_t. \quad (13.1)$$

Радиальную силу F_M на валу от упругой муфты вычисляют по формуле

$$F_M = C_p \Delta, \quad (13.2)$$

где C_p – радиальная жесткость упругой муфты при радиальном смещении валов, Н/мм (ориентировочное значение C_p можно определить по формулам табл. 13.2 [11]); Δ – радиальное смещение валов, мм: при нормальной точности монтажа $\Delta =$ до 0,3...0,7 мм (меньшее значение при расстоянии h между осью вала и опорной поверхностью до 250 мм, большие – при $h = 250...630$ мм); при повышенной точности монтажа Δ до 0,15 мм, при высокой – Δ до 0,05 мм.

13.2. Формулы для расчета C_p

Тип муфты	Формула для расчета C_p , Н/мм
Муфта с торообразной оболочкой вогнутого профиля (ГОСТ Р 50892–96)	$6T_H^{1/3}$
Муфта с торообразной оболочкой выпуклого профиля (ГОСТ Р 50892–96)	$13T_H^{1/3}$
Муфта с цилиндрическими пружинами сжатия	$90T_H^{1/3}$
Муфта с конусной резиновой шайбой	$130T_H^{1/3}$
Муфта с пакетами плоских пружин в осевом направлении	$140T_H^{1/3}$
Муфта со стальными стержнями в осевом направлении	$180T_H^{1/3}$
Муфта с резиновой звездочкой (ГОСТ 14084–93)	$220T_H^{1/3}$
Муфта втулочно-пальцевая (ГОСТ 21424–93)	$610T_H^{1/3}$

Примечание. T_H – номинальный вращающий момент муфты по каталогу, Н·м.

Жесткие компенсирующие муфты (зубчатые, цепные, кулачково-дисковые) используют для соединения преимущественно тихоходных валов, упруго-компенсирующие и демпфирующие муфты (втулочно-пальцевые, с резиновой звездочкой, с цилиндрическими пружинами сжатия и т.п.) применяются для соединения быстросходных валов.

Величины радиальных консольных невращающихся сил (F_k), действующих на валы со стороны открытых ременных и цепных передач, вычисляют при расчете этих передач.

Значения консольных радиальных сил $F(F_m, F_k)$, Н, на валах редукторов общемашиностроительного применения регламентированы ГОСТ Р50891–96:

– для входных валов редукторов – $F = (50...125)\sqrt{T_B}$;

– для выходных валов: одноступенчатых редукторов (цилиндрических, конических, планетарных) $F = 125\sqrt{T_T}$;

– остальных редукторов $F = 250\sqrt{T_T}$,

где T_B и T_T – соответственно вращающие моменты на входном и выходном валах, Н·м.

На выходном валу для одноступенчатых цилиндрических, конических и планетарных редукторов по согласованию с потребителем допускается снижение значения числового коэффициента перед корнем до 50; для остальных редукторов – до 100.

Радиальная невращающаяся нагрузка на приводных валах конвейеров обусловлена действием сил натяжения в ведущей и ведомой ветвях ленты (для ленточных конвейеров) или тяговой цепи (для цепных конвейеров):

– радиальная сила F_r на тяговом барабане приводного вала ленточного конвейера

$$F_r \approx (2,8...3,3)F_t; \quad (13.3)$$

– радиальная сила F_r на приводном валу цепного конвейера

$$F_r \approx 1,5F_t, \quad (13.4)$$

где F_t – окружная сила, передаваемая лентой или цепью, Н, $F_t = 2 \cdot 10^3 T/d$; T – вращающий момент на приводном валу, Н·м; d – диаметр тягового барабана (D_6) или делительный диаметр тяговой звездочки ($D_{зв}$) [6].

При составлении расчетной схемы вала на нее наносят активные (со стороны ведущих элементов) и реактивные (со стороны ведомых элементов) силы в двух взаимно перпендикулярных плоскостях (вертикальной и горизонтальной), определяют опорные реакции X_A и X_B в горизонтальной и Y_A и Y_B – в вертикальной плоскостях, в этих же плоскостях строят эпюры изгибающих и вращающего моментов. Эпюры от невращающихся и вращающихся

сил строят отдельно. Реакции F_{MA} и F_{MB} , возникающие в опорах А и В от действия вращающихся сил F_M , определяют отдельно от невращающихся.

Сопоставляя эпюры изгибающих и вращающего моментов, принимая во внимание размеры сечений вала и наличие концентраторов напряжений, устанавливают опасное сечение (возможно два или несколько).

Суммарные (полные) радиальные реакции определяют по формулам:

$$F_{rA} = \sqrt{X_A^2 + Y_A^2} + F_{MA}; \quad (13.5)$$

$$F_{rB} = \sqrt{X_B^2 + Y_B^2} + F_{MB}. \quad (13.6)$$

Изгибающий момент в опасном сечении определяют по формуле

$$M_H = \sqrt{M_X^2 + M_Y^2} + M_M, \quad (13.7)$$

где M_X , M_Y – изгибающие моменты от невращающихся сил; M_M – изгибающий момент от вращающихся сил.

Напряжения:

– изгиба в опасном сечении

$$\sigma_H = \frac{M_H}{W}; \quad (13.8)$$

– кручения

$$\tau_K = \frac{T_K}{W_P}; \quad (13.9)$$

– эквивалентные

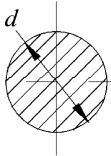
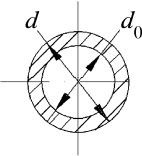


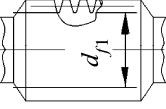
$$\sigma_E = \sqrt{\sigma_H^2 + 3\tau_K^2}, \quad (13.10)$$

где W , W_P – осевой и полярный моменты сопротивления вала (см. табл. 13.3 и 13.4).

Проверочные расчеты на статическую прочность и на сопротивление усталости проводят по запасам прочности.

13.3. Осевой и полярный моменты сопротивления сечения вала

Сечение вала

Параметр					
W	$0,1d^3$	$0,1d^3 \left[1 - \left(\frac{d_0}{d} \right)^4 \right]$	$0,1 \left(\frac{d_a + d_f}{2} \right)^3$	$\frac{\pi d_{f1}^3}{32}$	
W_p	$0,2d^3$	$0,2d^3 \left[1 - \left(\frac{d_0}{d} \right)^4 \right]$	$0,2d_f^3$	$\frac{\pi d_{f1}^3}{16}$	

На практике установлено, что для валов основным видом разрушения является усталостное. Статическое разрушение наблюдается значительно реже. Оно происходит под действием случайных кратковременных перегрузок. Поэтому для валов расчет на сопротивление усталости является основным проверочным расчетом.

Предположительно опасное сечение определяется эпюрами моментов, размерами сечений вала и концентраторами напряжений. Обычно положение опасного сечения устанавливается без расчетов: на основе опыта. В отдельных случаях делают расчеты для двух и более сечений.

Расчет вала на статическую прочность проводят по максимальной кратковременной нагрузке (возникающей обычно при пусках или перегрузках машин) в целях предупреждения пластических деформаций и разрушений.

Коэффициент перегрузки по блоку нагружения определяют по формуле

$$K = \frac{T_{\text{max кратковр. действия}}}{T_{\text{max длителн. действия}}} \quad (13.11)$$

13.4. Значения осевого и полярного моментов сопротивления и площади сечения валов, ослабленных шпоночным пазом

d , мм	$b \times h$, мм	W , мм ³	W_p , мм ³	A , мм ²	d , мм	$b \times h$, мм	W , мм ³	W_p , мм ³	A , мм ²
20	6×6	655	1440	296	50	16×10	10 650	22 900	1884
22		897	1940	362	52		12 100	25 900	2040
25	8×7	1275	2810	462	55	18×11	14 510	30 800	2300
26		1453	3180	503	58		16 810	38 000	2540
28		1853	4010	588	60		18 760	40 000	2730
30	10×8	2320	4970	679	62	20×12	20 900	44 300	2920
32		2730	5940	764	65		24 300	51 200	3220
34		3330	7190	868	68		27 500	58 400	3510
35		3660	7870	922	70		30 200	63 800	3730
36		4010	8590	978	72		33 000	69 700	3950
38		4660	10 040	1086	75		37 600	79 000	4300
40	12×8	5510	11 790	1209	78	22×14	41 630	88 030	4626
42		6450	13 720	1337	80		45 130	95 080	4866
44	14×9	7250	15 610	1458	82	25×14	48 930	102 830	5126
45		7800	16 740	1527	85		55 180	115 300	5516
46		8380	17 930	1599	88		60 370	125 970	5905
47		8980	19 170	1672	90		64 920	136 270	6175
48		9620	20 500	1747	92		69 680	146 030	6475
					95		77 265	161 365	6910

При невозможности определения коэффициента перегрузки по блоку нагружения его берут из каталога на электродвигатели,

$$K = \frac{T_{\max}}{T_{\text{ном}}}, \text{ для двигателя используемого в приводе.}$$

Из нескольких сечений опасным будет то, где эквивалентные напряжения максимальные. Для него определяют частные коэф-

коэффициенты запаса прочности по нормальным и касательным напряжениям (пределы текучести σ_T и τ_T материала см. табл. 13.1):

$$s_{T\sigma} = \frac{\sigma_T}{K\sigma_{и}}; \quad (13.12)$$

$$s_{T\tau} = \frac{\tau_T}{K\tau_{к}}. \quad (13.13)$$

Общий коэффициент запаса прочности по пределу текучести при совместном действии нормальных и касательных напряжений

$$s_T = \frac{s_{T\sigma}s_{T\tau}}{\sqrt{s_{T\sigma}^2 + s_{T\tau}^2}} \geq [s]_T, \quad (13.14)$$

где $[s]_T$ – допускаемый коэффициент запаса прочности принимающий по табл. 13.5.

Расчет вала на сопротивление усталости проводят по максимальной длительно действующей нагрузке, повторность которой за время работы составляет более 10^5 циклов.

Эпюры изгибающих моментов от невращающихся и вращающихся сил строят раздельно. Изгибающий момент от невращающихся сил $M_{и.н}$ вызывает в валу переменные напряжения, изменяющиеся по симметричному циклу с амплитудой

$$\sigma_a = \frac{M_{и.н}}{W}. \quad (13.15)$$

13.5. Коэффициенты запаса прочности при статических нагрузках

Отношение σ_T/σ_B	0,6	0,6...0,8	0,8...0,9
$[n]_{T\min}$	1,1...1,3	1,3...1,5	1,5...2,0
$[n]_T$	2,0	2,5	3,0

Примечание. Наименьшие значения $[n]_{T\min}$ используются при завышенных исходных расчетных данных (нагрузка, расчетная схема и пр.) или при большой точности и достоверности их определения.

Изгибающий момент от вращающихся сил $M_{и.в}$ вызывает в валу постоянные напряжения

$$\sigma_m = \frac{M_{и.в}}{W}. \quad (13.16)$$

Вращающий момент вызывает в валу напряжения кручения

$$\tau_k = \frac{T_k}{W_p}. \quad (13.17)$$

Здесь W и W_p – осевой и полярный моменты сопротивления вала соответственно.

Для нереверсивных валов напряжения τ_k изменяются по отнулевому циклу и $\tau_a = \tau_m = \frac{\tau_k}{2}$, а для реверсивных – по симметричному циклу и $\tau_a = \tau_k$, $\tau_m = 0$.

При переменном режиме нагружения (задан блок нагружения) в расчете используют приведенные (по долговечности) амплитуды напряжений

$$\sigma_{aE} = K_d \sigma_a, \quad \tau_{aE} = K_d \tau_a,$$

где K_d – коэффициент долговечности, определяемый по формуле

$$K_d = m \sqrt{\frac{N_E}{N_d}}. \quad (13.18)$$

Здесь m – показатель степени в аналитическом выражении кривой усталости; для валов при посадках детали с натягом $m = 6$, при других посадках $m = 9$; N_E – приведенное число циклов нагружения; N_d – база испытаний, соответствующая точке перегиба кривой усталости, принимается от $(3...5) \cdot 10^6$ до 10^7 циклов нагружения (большие значения для пластичных сталей).

Приведенное число циклов нагружения определяется по формуле

$$N_E = N_\Sigma \mu_p, \quad (13.19)$$

где N_Σ – суммарное число циклов нагружения за весь срок службы вала.

$$N_{\Sigma} = 60nL_h. \quad (13.20)$$

Здесь n – частота вращения вала, мин^{-1} ; L_h – ресурс работы, ч; μ_p – коэффициент режима нагружения.

Значения N_{Σ} и μ_p можно брать из расчета на изгиб зубчатых и червячных колес, находящихся на данном валу, при условии совпадения показателя степени кривой усталости.

Величина коэффициента долговечности ограничивается в пределах

$$0,6 \leq K_d \leq 1. \quad (13.21)$$

Коэффициент запаса прочности по пределу выносливости по напряжениям изгиба и кручения соответственно равны:

$$s_{\sigma} = \frac{\sigma_{-1}}{K_{\sigma d} \sigma_{aE} + \psi_{\sigma} \sigma_m}; \quad (13.22)$$

$$s_{\tau} = \frac{\tau_{-1}}{K_{\tau d} \tau_{aE} + \psi_{\tau} \tau_m}. \quad (13.23)$$

Здесь σ_{-1} , τ_{-1} – пределы выносливости гладких образцов при симметричном цикле нагружения соответственно напряжениями изгиба и кручения (см. табл. 13.1); ψ_{σ} , ψ_{τ} – коэффициенты чувствительности материала к асимметрии цикла напряжений, принимают по табл. 13.1.

Коэффициенты снижения предела выносливости вала по сравнению с пределами выносливости образцов:

$$K_{\sigma D} = \left(\frac{K_{\sigma}}{K_{d\sigma}} + \frac{1}{K_{F\sigma}} - 1 \right) \frac{1}{K_v}; \quad (13.24)$$

$$K_{\tau D} = \left(\frac{K_{\tau}}{K_{d\tau}} + \frac{1}{K_{F\tau}} - 1 \right) \frac{1}{K_v}, \quad (13.25)$$

где K_{σ} и K_{τ} – эффективные коэффициенты концентрации напряжений; $K_{d\sigma}$, $K_{d\tau}$ – коэффициенты влияния абсолютных размеров поперечного сечения (табл. 13.6); $K_{F\sigma}$, $K_{F\tau}$ – коэффициенты влияния качества поверхности (табл. 13.7); K_v – коэффициент влияния поверхностного упрочнения (табл. 13.8).

13.6. Значения коэффициентов влияния абсолютных размеров поперечного сечения

Напряженное состояние и материал	$K_{d\sigma}$ ($K_{d\tau}$) при диаметре вала d , мм					
	20	30	40	50	70	100
Изгиб для углеродистой стали	0,92	0,88	0,85	0,81	0,76	0,71
Кручение для всех сталей и изгиб для легированной стали	0,83	0,77	0,73	0,70	0,65	0,59

13.7. Значения коэффициентов влияния качества поверхности

Вид механической обработки	Параметр шероховатости Ra , мкм	$K_{F\sigma}$ при σ_B , МПа		$K_{F\tau}$ при σ_B , МПа	
		≤ 700	> 700	≤ 700	> 700
Шлифование тонкое	До 0,2	1	1	1	1
Обтачивание тонкое	0,2...0,8	0,99...0,93	0,99...0,91	0,99...0,96	0,99...0,95
Шлифование чистовое	0,8...1,6	0,93...0,89	0,91...0,86	0,96...0,94	0,95...0,92
Обтачивание чистовое	1,6...3,2	0,89...0,86	0,86...0,82	0,94...0,92	0,92...0,89

13.8. Значения коэффициентов влияния поверхностного упрочнения

Вид упрочнения поверхности вала	Значения K_V при:		
	$K_\sigma = 1$	$K_\sigma = 1,1...1,5$	$K_\sigma \geq 1,8$
Закалка ТВЧ	1,3...1,6	1,6...1,7	2,4...2,8
Азотирование	1,15...1,25	1,3...1,9	2,0...3,0
Накатка роликом	1,2...1,4	1,5...1,7	1,8...2,2
Дробеструйный наклеп	1,1...1,3	1,4...1,5	1,6...2,5
Без упрочнения	1,0	1,0	1,0

Значения коэффициентов концентрации напряжений K_σ и K_τ берут из таблиц: для ступенчатого перехода с галтелью (рис. 13.1, табл. 13.9); для шпоночного паза – табл. 13.10; для шлицевых и резьбовых участков валов – табл. 13.11. Для оценки концентраций напряжений в местах установки на валу деталей с натягом используют отношения $\frac{K_\sigma}{K_{d\sigma}}$ и $\frac{K_\tau}{K_{d\tau}}$ (табл. 13.12).

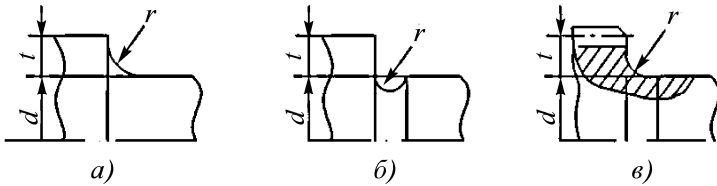


Рис. 13.1. Ступенчатые переходы с галтелью

13.9. Значения коэффициентов концентрации напряжений для ступенчатых переходов с галтелью

t/r	r/d	K_σ при σ_b , МПа				K_τ при σ_b , МПа			
		500	700	900	1200	500	700	900	1200
2	0,01	1,55	1,6	1,65	1,7	1,4	1,4	1,45	1,45
	0,02	1,8	1,9	2,0	2,15	1,55	1,6	1,65	1,7
	0,03	1,8	1,95	2,05	2,25	1,55	1,6	1,65	1,7
	0,05	1,75	1,9	2,0	2,2	1,6	1,6	1,65	1,75
3	0,01	1,9	2,0	2,1	2,2	1,55	1,6	1,65	1,75
	0,02	1,95	2,1	2,2	2,4	1,6	1,7	1,75	1,85
	0,03	1,95	2,1	2,25	2,45	1,65	1,75	1,75	1,9
5	0,01	2,1	2,25	2,35	2,5	2,2	2,3	2,4	2,6
	0,02	2,15	2,3	2,45	2,65	2,1	2,15	2,25	2,5

13.10. Значения коэффициентов концентрации напряжений для шпоночного паза

σ_b , МПа	K_σ при выполнении паза фрезой		K_τ
	концевой	дисковой	
500	1,8	1,5	1,4
700	2,0	1,55	1,7
900	2,2	1,7	2,05
1200	2,65	1,9	2,4

13.11. Значения коэффициентов концентрации напряжений для шлицевых и резьбовых участков вала

σ_b , МПа	K_σ для		K_τ для шлицев		K_τ для резьбы
	шлицев	резьбы	прямобочных	эвольвентных	
500	1,45	1,8	2,25	1,43	1,35
700	1,6	2,2	2,5	1,49	1,7
900	1,7	2,45	2,65	1,55	2,1
1200	1,75	2,9	2,8	1,6	2,35

13.12. Значения отношений $K_\sigma / K_{d\sigma}$ и $K_\tau / K_{d\tau}$ для оценки концентрации напряжений в местах установки на валу деталей с натягом

Диаметр вала d , мм	$K_\sigma / K_{d\sigma}$ при σ_b , МПа				$K_\tau / K_{d\tau}$ при σ_b , МПа			
	500	700	900	1200	500	700	900	1200
30	2,6	3,3	4,0	5,1	1,52	2,0	2,4	3,05
40	2,75	3,5	4,3	5,4	1,65	2,1	2,6	3,25
50	2,9	3,7	4,5	5,7	1,75	2,2	2,7	3,4
60	3,0	3,85	4,7	5,95	1,8	2,3	2,8	3,55
70	3,1	4,0	4,85	6,15	1,85	2,4	2,9	3,7
80	3,2	4,1	4,95	6,3	1,9	2,45	3,0	3,8
90	3,3	4,2	5,1	6,45	1,95	2,5	3,05	3,9
100	3,35	4,3	5,2	6,6	2,0	2,55	3,1	3,95

При действии в расчетном сечении нескольких источников концентрации напряжений учитывают наиболее опасный из них (с наибольшим значением $K_{\sigma D}$ или $K_{\tau D}$).

В некоторых случаях при записи выражений (13.22), (13.23) используются коэффициенты влияния асимметрии цикла, для рассматриваемого сечения вала:

$$\Psi_{\sigma D} = \frac{\Psi_{\sigma}}{K_{\sigma D}}; \quad (13.26)$$

$$\Psi_{\tau D} = \frac{\Psi_{\tau}}{K_{\tau D}}, \quad (13.27)$$

где Ψ_{τ} , Ψ_{σ} – коэффициенты чувствительности материала к асимметрии цикла напряжений (см. табл. 13.1).

Тогда упомянутые выражения записываются в виде:

$$s_{\sigma} = \frac{\sigma_{-1D}}{\sigma_{aE} + \Psi_{\sigma D} \sigma_m}; \quad (13.28)$$

$$s_{\tau} = \frac{\tau_{-1D}}{\tau_{aE} + \Psi_{\tau D} \tau_m}, \quad (13.29)$$

где $\sigma_{-1D} = \frac{\sigma_{-1}}{K_{\sigma D}}$; $\tau_{-1D} = \frac{\tau_{-1}}{K_{\tau D}}$ – пределы выносливости вала для рассматриваемого сечения.

Коэффициент запаса прочности по пределу выносливости должен удовлетворять условию

$$s = \frac{s_{\sigma} s_{\tau}}{\sqrt{s_{\sigma}^2 s_{\tau}^2}} \geq [s].$$

Допускаемые значения коэффициентов запаса прочности для средних значений указанных характеристик $[s] = 1,5 \dots 2,5$. При высокой точности определения напряжений, достоверности механических характеристик и однородности металла $[s]_{\min} = 1,3 \dots 1,5$.

13.2. ПРИМЕР РАСЧЕТА ТИХОХОДНОГО ВАЛА ЦИЛИНДРИЧЕСКОГО РЕДУКТОРА

Исходные данные

Кинематическая схема привода и входящего в него одноступенчатого цилиндрического редуктора, графическое изображение блока нагружения привода (для режима $T \neq \text{const}$, $n = \text{const}$) представлены на рис. 7.2.

Эскизная компоновка редуктора с указанными линейными и диаметральными размерами валов и размерами, определяющими места установки на них зубчатых колес, полумуфты, звездочки цепной передачи и подшипников качения, показаны на рис. 12.8. Конструкция тихоходного вала, его расчетная схема, эпюры изгибающих моментов M (в одной плоскости) и крутящего момента M_k приведены на рис. 13.2.

Действующие на колесо силы в зацеплении при передаче максимального из длительно действующих вращающих моментов: окружная $F_{r2} = F_{r2\text{max}} = 2465$ Н; радиальная $F_{r2} = F_{r2\text{max}} = 923$ Н; осевая $F_{a2} = F_{a2\text{max}} = 596$ Н. Определенная для того же вращающего момента консольная сила, действующая на вал со стороны звездочки цепной передачи, $F_k = F_{k\text{max}} = 2000$ Н.

Частота вращения вала $n_{\text{III}} = 193$ мин⁻¹, крутящий момент на валу $M_{\text{кIII}} = T_{\text{III}} = 247,8$ Н·м. Делительный диаметр колеса $d_{w2} = d_2 = 208,33$ мм. Вал установлен на двух конических роликовых подшипниках 7210 (легкой серии) по ГОСТ 333–79. Схема установки подшипников «враспор». Опоры А и В являются шарнирно-неподвижными, первая (опора А) фиксирует вал в осевом направлении и воспринимает внешнюю осевую силу $F_{A\text{max}}$. Коэффициент перегрузки при расчете на статическую прочность $K = 2,5$. Расположение цепной передачи горизонтальное, привод неререверсивный. Срок службы $L_h = 14\,000$ ч.

Вал изготовлен из стали Ст5 со следующими характеристиками статической прочности и сопротивления усталости (см. табл. 13.1): временное сопротивление $\sigma_b = 520$ МПа; предел текучести $\sigma_T = 280$ МПа; предел текучести при кручении $\tau_T = 150$ МПа; предел выносливости при изгибе $\sigma_{-1} = 220$ МПа; предел выносливости при кручении $\tau_{-1} = 130$ МПа; коэффициент чувствительности материала к асимметрии цикла напряжений $\psi_T = 0$. Вал изготовлен без поверхностного упрочнения.

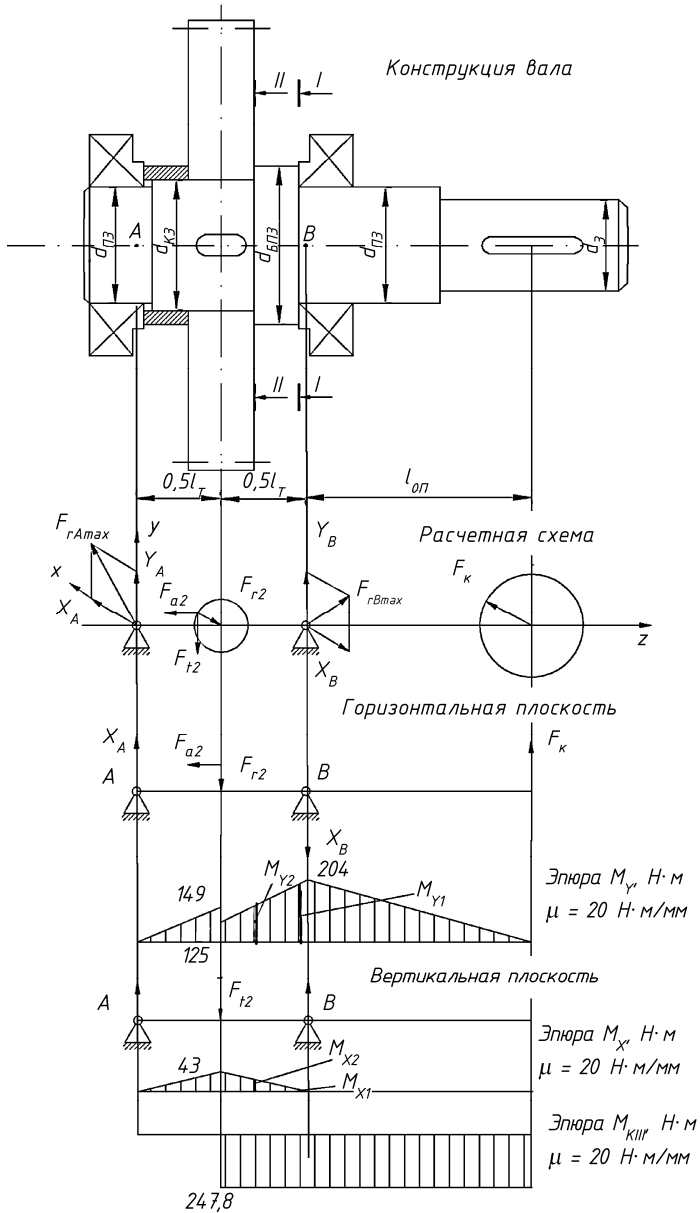


Рис. 13.2. Схема для расчета тихоходного вала

Диаметральные размеры вала: $d_3 = 40$ мм; $d_{п3} = 50$ мм; $d_{БПЗ} = 60$ мм; $d_{к3} = 53$ мм.

Линейные размеры вала: $l_T = 70$ мм; $l_{оп} = 102$ мм; $l_{ст2} = 42$ мм (размер колеса).

Решение.

Проверочный расчет вала на статическую прочность

Определение реакций опор (см. рис. 13.2).

Горизонтальная плоскость ZOX (плоскость разъема между корпусом и крышкой редуктора):

$$\sum M_A = 0; \quad X_B l_T + 0,5 F_{r2} l_T - F_k (l_{оп} + l_T) - 0,5 F_{a2} d_2 = 0;$$

$$X_B = \frac{F_k (l_{оп} + l_T) + 0,5 F_{a2} d_2 - 0,5 F_{r2} l_T}{l_T} =$$

$$= \frac{2000(102 + 70) + 0,5 \cdot 596 \cdot 208 - 0,5 \cdot 923 \cdot 70}{70} = 5338 \text{ Н};$$

$$\sum M_B = 0; \quad X_A l_T - F_k l_{оп} - 0,5 F_{r2} l_T - 0,5 F_{a2} d_1 = 0;$$

$$X_A = \frac{F_k l_{оп} + 0,5 F_{r2} l_T + 0,5 F_{a2} d_1}{l_T} =$$

$$= \frac{2000 \cdot 102 + 0,5 \cdot 923 \cdot 70 + 0,5 \cdot 596 \cdot 208}{70} = 4261 \text{ Н}.$$

Проверка: $\sum X = -X_A + F_{r2} + X_B - F_k = -4261 + 923 + 5338 - 2000 = 0$ – реакции определены правильно.

Вертикальная плоскость ZOY :

$$\sum M_A = 0; \quad Y_B l_T - 0,5 F_{i2} l_T = 0;$$

$$Y_B = \frac{0,5 F_{i2} l_T}{l_T} = \frac{0,5 \cdot 2465 \cdot 70}{70} = 1233 \text{ Н};$$

$$\sum M_B = 0; \quad -Y_B l_T + 0,5 F_{i2} l_T = 0;$$

$$Y_A = \frac{0,5 F_{i2} l_T}{l_T} = \frac{0,5 \cdot 2465 \cdot 70}{70} = 1233 \text{ Н}.$$

Проверка: $\sum Y = -F_{r2} + Y_B + Y_A = -2465 + 1233 + 1233 = 0$ – реакции определены правильно.

Определение максимальных реакций опор (максимальных радиальных нагрузок на подшипники):

$$F_{rA \max} = \sqrt{X_A^2 + Y_A^2} = \sqrt{4261^2 + 1233^2} = 4435 \text{ Н};$$

$$F_{rB \max} = \sqrt{X_B^2 + Y_B^2} = \sqrt{5338^2 + 1233^2} = 5478 \text{ Н}.$$

Предположительно наиболее опасными являются сечения (см. рис. 13.2):

I–I – место установки правого по рисунку подшипника на вал: сечение нагружено изгибающим и крутящим моментами; концентраторы напряжений – посадка с натягом внутреннего кольца подшипника на вал и ступенчатый переход с галтелью (является краевым сечением, где при посадках с натягом имеет место максимальная концентрация напряжений);

II–II – место установки зубчатого колеса на вал: сечение нагружено изгибающим и крутящим моментами; концентраторы напряжений – посадка с натягом ступицы колеса на вал и ступенчатый переход с галтелью (также является краевым сечением).

Определим силовые факторы и напряжения для опасных сечений.

Сечение I–I

Изгибающие моменты:

$$M_{Y1} = F_k [l_{0п} + (T - h_T)] - X_B (T - h_T) = 2000 [102 + (22 - 20)] - 5338(22 - 20) = 197\,324 \text{ Н}\cdot\text{мм};$$

$$M_{X1} = Y_B (T - h_T) = 1233(22 - 20) = 2466 \text{ Н}\cdot\text{мм}.$$

Суммарный изгибающий момент в сечении I–I

$$M_{и1} = \sqrt{M_{Y1}^2 + M_{X1}^2} = \sqrt{197\,324^2 + 2466^2} = 197\,478 \text{ Н}\cdot\text{мм}.$$

Крутящий момент $M_{кIII} = T_{III} = 247,8 \text{ Н}\cdot\text{м}$.

Используя табл. 13.3 для сечения I–I ($d_{н3} = 50 \text{ мм}$), определяем $W = 10\,650 \text{ мм}^3$, $W_p = 22\,900 \text{ мм}^3$.

Напряжение изгиба в сечении I–I

$$\sigma_{и1} = \frac{M_{и}}{W} = \frac{197\,478}{10\,650} = 18,5 \text{ МПа.}$$

Напряжение кручения в сечении I–I

$$\tau_{к1} = \frac{M_{кIII}}{W_p} = \frac{247,8 \cdot 1000}{22\,900} = 10,8 \text{ МПа.}$$

Эквивалентные напряжения в сечении I–I

$$\sigma_3 = \sqrt{\sigma_{и1}^2 + 3\tau_{к1}^2} = \sqrt{18,5^2 + 3 \cdot 10,8^2} = 26,3 \text{ МПа.}$$

Сечение II–II

Изгибающие моменты:

$$M_{Y2} = F_k(l_{0п} + 0,5l_T - 0,5l_{сг2}) - X_B(0,5l_T - 0,5l_{сг2}) = \\ = 2000(102 + 0,5 \cdot 70 - 0,5 \cdot 42) - 4261(0,5 \cdot 70 - 0,5 \cdot 42) = 170\,085 \text{ Н}\cdot\text{мм;}$$

$$M_{X2} = Y_B(0,5l_T - 0,5l_{сг2}) = 1233(0,5 \cdot 70 - 0,5 \cdot 42) = 18\,495 \text{ Н}\cdot\text{мм.}$$

Суммарный изгибающий момент в сечении II–II

$$M_{и2} = \sqrt{M_{Y2}^2 + M_{X2}^2} = \sqrt{170\,085^2 + 18\,495^2} = 171\,087 \text{ Н}\cdot\text{мм.}$$

Крутящий момент $M_{кIII} = T_{III} = 247,8 \text{ Н}\cdot\text{м}$.

Из табл. 13.3 для сечения II–II ($d_{к3} = 53 \text{ мм}$) определяем $W = 12\,903 \text{ мм}^3$, $W_p = 27\,533 \text{ мм}^3$.

Напряжение изгиба в сечении II–II

$$\sigma_{и2} = \frac{M_{и2}}{W} = \frac{171\,087}{12\,903} = 13,25 \text{ МПа.}$$

Напряжение кручения в сечении II–II

$$\tau_{к2} = \frac{M_{кIII}}{W_p} = \frac{247,8 \cdot 1000}{27\,533} = 9,0 \text{ МПа.}$$

Эквивалентные напряжения в сечении II–II

$$\sigma_{32} = \sqrt{\sigma_{и2}^2 + 3\tau_{к2}^2} = \sqrt{13,25^2 + 3 \cdot 9,0^2} = 20,45 \text{ МПа.}$$

**13.13. Координаты фаски подшипника (r),
значения радиуса галтели (r_1) и высота заплечика (t)**

r , мм	0,5	1,0	1,5	2,0	2,5	3,0	3,5	4,0
r_1 , мм	—	0,6	1,0	1,5	2,0	2,5	3,0	3,5
t	1,0	1,8	2,5	3,0	4,0	4,8	5,5	6,5

Проверку вала на статическую прочность ведем по сечению I–I, как наиболее опасному: $\sigma_{\text{э1}} > \sigma_{\text{э2}}$.

Вычислим частные коэффициенты запаса прочности по пределу текучести по нормальным и касательным напряжениям при коэффициенте перегрузки $K = 2,5$:

$$s_{T\sigma 1} = \frac{\sigma_T}{K_{\text{п}} \sigma_{\text{ил}}} = \frac{280}{2,5 \cdot 26,3} = 4,25;$$

$$s_{T\tau 1} = \frac{\tau_T}{K_{\text{п}} \tau_{\text{кл}}} = \frac{150}{2,5 \cdot 10,8} = 5,55.$$

Общий коэффициент запаса прочности по пределу текучести

$$s_{T1} = \frac{s_{T\sigma 1} s_{T\tau 1}}{\sqrt{s_{T\sigma 1}^2 + s_{T\tau}^2}} = \frac{4,25 \cdot 5,55}{\sqrt{4,25^2 + 5,55^2}} = 3,37.$$

При отношении $\sigma_T/\sigma_B = 280/520 = 0,54$ по табл. 13.5 $[s]_T = 2$; следовательно, $[s]_{T1} > [s]_T$, т.е. статическая прочность обеспечена.

Проверочный расчет вала на сопротивление усталости

В опасном сечении I–I два концентратора напряжений, устанавливаем наиболее опасный.

Посадка с натягом (соединение внутреннего кольца подшипника с шейкой вала).

По табл. 13.12 при $\sigma_B = 520$ МПа и диаметре вала $d_{\text{пз}} = 50$ мм, интерполируя справочные данные, имеем

$$\frac{K_{\sigma}}{K_{d\sigma}} = 2,98; \quad \frac{K_{\tau}}{K_{d\tau}} = 1,805.$$

Галтель (ступенчатый переход с галтелью).

При высокой напряженности вала переходную поверхность выполняют галтелью постоянного радиуса. Радиус галтели r_1 принимают меньше координаты фаски r кольца подшипника (см. табл. 13.13). Тогда при $r = 2$ мм радиус галтели $r_1 = 1$ мм, а высота заплечика $t = 3$ мм. Следовательно, $\frac{(d_{\text{БПЗ}} - d_{\text{ПЗ}})}{2r_1} = \frac{t_{\text{П}}}{r_1} = \frac{3}{1} = 3$ и $\frac{r_1}{d_{\text{ПЗ}}} = \frac{1}{50} = 0,02$.

Интерполируя справочные данные по табл. 13.9, определяем $K_{\sigma} = 1,965$ и $K_{\tau} = 1,61$.

По табл. 13.6 определяем $K_{d\sigma} = 0,81$ и $K_{d\tau} = 0,70$.

Следовательно, $\frac{K_{\sigma}}{K_{d\sigma}} = \frac{1,965}{0,81} = 2,425$; $\frac{K_{\tau}}{K_{d\tau}} = \frac{1,61}{0,70} = 2,3$.

Сравнивая полученные отношения для разных концентраторов напряжений, отмечаем наиболее опасный из них – посадка с натягом.

По табл. 13.14 при 6 квалитете $Ra = 0,8$ мкм. По табл. 13.7 $K_{F\sigma} = 0,96$; $K_{F\tau} = 0,97$. Вал без упрочнения, поэтому $K_v = 1$ (см. табл. 13.8).

Определяем коэффициенты снижения предела выносливости:

$$K_{\sigma D} = \left(\frac{K_{\sigma}}{K_{d\sigma}} + \frac{1}{K_{F\sigma}} - 1 \right) \frac{1}{K_v} = \left(2,98 + \frac{1}{0,96} - 1 \right) / 1 = 3,02;$$

$$K_{\tau D} = \left(\frac{K_{\tau}}{K_{d\tau}} + \frac{1}{K_{F\tau}} - 1 \right) \frac{1}{K_v} = \left(1,805 + \frac{1}{0,97} - 1 \right) / 1 = 1,835.$$

Определим амплитуду напряжений и среднее напряжение цикла (симметричный цикл):

$$\sigma_{a1} = \sigma_{m1} = 18,5 \text{ МПа}; \quad \sigma_{m1} = 0;$$

$\tau_{a1} = \tau_{m1} = \tau_{к1}/2 = 5,4$ МПа (отнулевой цикл для неререверсивных валов).

Суммарное число циклов нагружения

$$N_{\Sigma} = 60n_{\text{ПП}}L_h = 60 \cdot 193 \cdot 14 \ 000 = 1,62 \cdot 10^8.$$

13.14. Шероховатость поверхностей (Ra – среднее арифметическое отклонение профиля, мкм)

Вид поверхности	Ra , мкм
Посадочные поверхности валов и корпусов из стали под подшипники качения класса точности 0 при: d или D до 80 мм d или D свыше 80 мм	1,25 2,5
Посадочные поверхности валов и корпусов из чугуна под подшипники качения класса точности 0 при: D до 80 мм D свыше 80 мм	2,5 3,2
Торцы заплечиков валов и корпусов для базирования подшипников качения класса точности 0	2,5
Поверхности валов для соединений с натягом	0,8
Торцы заплечиков валов для базирования зубчатых, червячных колес при отношении длины отверстия ступицы к его диаметру: $l/d < 0,7$ $l/d \geq 0,7$	1,6 3,2
Поверхности валов под резиновые манжеты	0,32
Канавки, фаски, радиусы галтелей на валах	6,3
Поверхности шпоночных пазов на валах: рабочие нерабочие	3,2 6,3
Поверхности шпоночных пазов в отверстиях колес, шкивов: рабочие нерабочие	1,6 3,2
Поверхности шлицев на валах: – боковая поверхность зуба соединения: неподвижного подвижного – цилиндрические поверхности центрирующие соединения: неподвижного подвижного – цилиндрические поверхности нецентрирующие	1,6 0,8 0,8 0,4 3,2

Продолжение табл. 13.14

Вид поверхности	R_a , мкм
Поверхности шлицев в отверстиях колес, шкивов, звездочек:	
– боковая поверхность зуба соединения:	
неподвижного	1,6
подвижного	0,8
– цилиндрические поверхности центрирующие соединения:	
неподвижного	1,6
подвижного	0,8
– цилиндрические поверхности нецентрирующие	3,2
Поверхности отверстий ступиц для соединений с натягом	1,6
Торцы ступиц зубчатых, червячных колес, базирующихся по торцу заплечиков валов, при отношении длины отверстия в ступице к его диаметру:	
$l/d < 0,7$	1,6
$l/d \geq 0,7$	3,2
Торцы ступиц зубчатых, червячных колес, по которым базируют подшипники качения класса точности 0	1,6
Свободные (нерабочие) торцовые поверхности зубчатых, червячных колес	6,3
Рабочие поверхности зубьев зубчатых колес внешнего зацепления:	
с модулем ≤ 5 мм	1,25
с модулем > 5 мм	2,5
Рабочие поверхности витков червяков:	
цилиндрических	0,63
глобоидных	1,25
Поверхности выступов зубьев колес, витков червяков, зубьев звездочек цепных передач	6,3
Фаски и выточки на колесах	6,3
Поверхности отверстий в крышках под резиновые манжеты	1,6
Рабочая поверхность шкивов ременных передач	2,5
Рабочая поверхность зубьев звездочек цепных передач	3,2
Поверхности отверстий под болты, винты, шпильки	12,5
Опорные поверхности под головки болтов, винтов, гаек	6,3

Коэффициент режима работы (см. блок нагружения на рис. 7.2, б)

$$\begin{aligned}\mu_6 &= \sum \frac{t_i}{t_\Sigma} \left(\frac{T_i}{T_{\max}} \right)^6 = 0,25 + 0,25 \cdot 0,7^6 + 0,25 \cdot 0,5^6 + 0,25 \cdot 0,3^6 = \\ &= 0,25 \cdot 0,3^6 = 0,283.\end{aligned}$$

Приведенное число циклов нагружения

$$N_E = N_\Sigma \mu_6 = 1,62 \cdot 10^8 \cdot 0,283 = 4,58 \cdot 10^7.$$

Коэффициент долговечности при $m = 6$ для посадок с натягом

$$K_d = \sqrt[6]{\frac{N_E}{N_d}} = \sqrt[6]{\frac{4,58 \cdot 10^7}{10^7}} = 1,289.$$

Учитывая $0,6 \leq K_d \leq 1$, принимаем $K_d = 1$.

Приведенные амплитудные значения напряжений:

$$\sigma_{aE1} = \sigma_{a1} K_d = 18,5 \cdot 1 = 18,5 \text{ МПа};$$

$$\tau_{aE1} = \tau_{a1} K_d = 5,4 \cdot 1 = 5,4.$$

Коэффициенты запаса по нормальным и касательным напряжениям ($\sigma_{m1} = 0$, $\psi_{\tau 1} = 0$):

$$s_{\sigma 1} = \frac{\sigma_{-1}}{K_{\sigma D} \sigma_{aE1}} = \frac{220}{3,02 \cdot 18,5} = 3,93;$$

$$s_{\tau 1} = \frac{\tau_{-1}}{K_{\tau D} \tau_{aE1}} = \frac{130}{1,835 \cdot 5,6} = 12,6.$$

Коэффициент запаса прочности для сечения I–I

$$s_1 = \frac{s_{\sigma 1} s_{\tau 1}}{\sqrt{s_{\sigma 1}^2 + s_{\tau}^2}} = \frac{3,93 \cdot 12,6}{\sqrt{3,93^2 + 12,6^2}} = 3,75.$$

Сопротивление усталости вала обеспечено в сечении I–I:
 $s_1 > [s] = 2,0$.

Глава 14

ПОДШИПНИКИ КАЧЕНИЯ

10.1. ОБЩИЕ СВЕДЕНИЯ

При проектировании редукторов подшипники качения не конструируют и не рассчитывают, а подбирают из числа стандартных (табл. Б6...Б13 Приложения Б) по условным формулам. Методика подбора стандартных подшипников также стандартизована. При этом принимаются во внимание только две следующие основные причины потери работоспособности подшипников: остаточные деформации на беговых дорожках в виде лунок и вмятин у тяжело нагруженных тихоходных подшипников и усталостное выкрашивание у подшипников после длительного времени их работы в нормальных условиях.

Различают подбор подшипников: по статической грузоподъемности для предупреждения остаточных деформаций, если они воспринимают внешнюю нагрузку в неподвижном состоянии или при медленном вращении ($n < 1 \text{ мин}^{-1}$); по динамической грузоподъемности (с возможностью расчета ресурса при требуемой надежности) для предупреждения усталостного разрушения (выкрашивания), если подшипники работают при $n \geq 10 \text{ мин}^{-1}$. При $1 \leq n < 10 \text{ мин}^{-1}$ условно принимают $n = 10 \text{ мин}^{-1}$.

Условие подбора подшипников C (требуемая) $\leq C$ (паспортная).

Паспортная базовая динамическая расчетная грузоподъемность C (радиальная C_r или осевая C_a) – эта такая *постоянная нагрузка*, которую подшипник качения может выдержать в течение 1 млн об. без проявления признаков усталости не менее чем у 90 % из определенного числа подшипников, подвергающихся испытанию. При этом под нагрузкой понимают радиальную для радиальных и радиально-упорных подшипников (с невращающимся наружным кольцом), осевую для упорных и упорно-радиальных (при вращении одного из колец).

Динамическая грузоподъемность и ресурс связаны эмпирической зависимостью

$$L = a_1 a_{23} (C/P)^p \quad \text{или} \quad C = P \sqrt[p]{L/(a_1 a_{23})}, \quad (14.1)$$

где L – ресурс (долговечность); P – эквивалентная динамическая нагрузка (P_r – радиальная или осевая P_a , при переменном режиме нагружения P_{Er} или P_{Ea} соответственно); a_1 – коэффициент, корректирующей ресурс в зависимости от надежности (табл. 14.1); a_{23} – обобщенный коэффициент, корректирующий ресурс в зависимости от совместного влияния качества материалов и условий эксплуатации (табл. 14.2); p – показатель степени: $p = 3$ для шариковых и $p = 10/3 \approx 3,33$ для роликовых подшипников.

С учетом изложенного условие подбора по динамической радиальной грузоподъемности для радиальных, радиально-упорных подшипников будет иметь вид

$$C_{r\text{тр}} = P_r \sqrt[p]{L_{\text{тр}} / (a_1 a_{23})} \leq C_r, \quad (14.2)$$

здесь P_r – определяется для каждой опоры вала в зависимости от типа и условий нагружения подшипника, Н; $C_{r\text{тр}}$ – требуемая динамическая радиальная грузоподъемность, Н; $L_{\text{тр}} = L'_{na} = \frac{60n_i L'_{nah}}{10^6}$,

14.1. Значения коэффициента надежности a_1

Вероятность безотказной работы P_t , %	90	95	96	97	98	99
Обозначение ресурса	L_{10a}	L_{5a}	L_{4a}	L_{3a}	L_{2a}	L_{1a}
Коэффициент надежности a_1	1	0,62	0,53	0,44	0,33	0,21

14.2. Значения обобщенного коэффициента a_{23}

Тип подшипников	a_{23}
Шарикоподшипники (кроме сферических)	0,7...0,8
Роликоподшипники конические	0,6...0,7
Роликоподшипники цилиндрические, шарикоподшипники сферические двухрядные	0,5...0,6
Роликоподшипники радиальных двухрядных сферических подшипников	0,3...0,4

где L'_{na} , L'_{nah} – требуемый ресурс при необходимой вероятности безотказной работы подшипника соответственно в млн об. и в ч; n_i – частота вращения кольца, как правило, частота вращения i -го вала (мин^{-1}). Вместо дополнительного индекса n в буквенных обозначениях ресурса (здесь и далее по тексту) записывают цифру $n = 100 - P_i$, где P_i – вероятность безотказной работы (надежность при определении ресурса). Так при 90%-ной надежности – L'_{10a} , при 95%-ной – L'_{5a} , при 97%-ной – L'_{3a} (см. табл. 14.1).

При постоянных нагрузке (вращающем моменте на валу $T = \text{const}$) и частоте вращения ($n = \text{const}$) для указанных выше подшипников

$$P_r = (XVF_r + YF_a)k_B k_T \quad \text{при} \quad \frac{F_a}{F_r V} > e, \quad (14.3)$$

где $e = f(\alpha)$ – коэффициент осевого нагружения (приводится в каталоге для каждого типоразмера подшипника), α – угол контакта, $\alpha = 10...40^\circ$; k_B – коэффициент динамичности нагрузки (табл. 14.3);

14.3. Применяемые механизмы в зависимости от характера нагрузки

Характер нагрузки	k_B	Область применения
Спокойная нагрузка без толчков	1,0	Маломощные кинематические редукторы и приводы. Механизмы ручных кранов, блоков. Тали, кошки, ручные лебедки. Приводы управления
Легкие толчки; кратковременные перегрузки до 125 % номинальной нагрузки	1,0...1,2	Прецизионные зубчатые передачи. Металлорежущие станки (кроме строгальных, долбежных и шлифовальных). Гироскопы. Механизмы подъема кранов. Электротали и монорельсовые тележки. Лебедки с механическим приводом. Легкие вентиляторы и воздуходувки

Продолжение табл. 14.3

Характер нагрузки	k_B	Область применения
Умеренные толчки; вибрационная нагрузка; кратковременные перегрузки до 150 % номинальной нагрузки	1,3...1,5	Зубчатые передачи. Редукторы всех типов. Механизмы передвижения крановых тележек и поворота кранов. Буксы рельсового подвижного состава. Механизмы изменения вылета стрелы кранов. Шпиндели шлифованных станков. Электрошпиндели
То же, в условиях повышенной надежности	1,5...1,8	Центрифуги и сепараторы. Буксы и тяговые двигатели электровозов. Механизмы и ходовые колеса кранов и дорожных машин. Строгальные и долбежные станки. Мощные электрические машины
Нагрузки со значительными толчками и вибрациями; кратковременные перегрузки до 250 % номинальной нагрузки	1,8...2,5	Зубчатые передачи. Дробилки и копры. Кривошипно-шатунные механизмы. Валки прокатных станов. Мощные вентиляторы
Нагрузка с сильными ударами; кратковременные перегрузки до 300 % номинальной нагрузки	2,5...3,0	Тяжелые ковочные машины. Лесопильные рамы. Рабочие роликовые конвейеры крупносортных станов, блюмингов и слябингов. Холодильное оборудование

k_T – температурный коэффициент, зависит от рабочей температуры ($t_{\text{раб}}$) подшипника (при $t_{\text{раб}} \leq 100$ °С коэффициент $k_T = 1,0$); F_r – радиальная нагрузка на подшипник (радиальная реакция опоры); V – коэффициент вращения ($V = 1$ при вращении внутреннего кольца отно-

сительно вектора нагрузки, $V = 1,2$ при вращении наружного кольца относительно вектора нагрузки в радиальных и радиально-упорных подшипниках); X – коэффициент радиальной нагрузки, учитывает благоприятное влияние осевой силы на распределение нагрузки по телам качения; Y – коэффициент осевой нагрузки (коэффициент приведения осевой нагрузки к эквивалентной по воздействию радиальной нагрузке); F_a – осевая расчетная нагрузка на подшипник.

Для радиальных шарикоподшипников $F_a = F_A$, где F_A – действующая на вал внешняя осевая нагрузка, например осевая сила в зубчатом зацеплении (если это единственная осевая сила). Силу F_A воспринимает тот подшипник, который ограничивает перемещение вала под действием этой силы.

Для радиально-упорных шариковых и роликовых подшипников осевая нагрузка F_a определяется с учетом действия силы F_A и осевых составляющих F_e от радиальных нагрузок на подшипник – F_r .

Для шариковых радиальных-упорных подшипников с углом контакта $\alpha < 18^\circ$, $F_e = e'F_r$, где e' – коэффициент минимальной осевой нагрузки, определяемый по графику на рис. 14.1. Для шариковых радиально-упорных подшипников с углом контакта $\alpha \geq 18^\circ$, $F_e = eF_r$, т.е. принимают $e' = e$. Значение коэффициента e определяется по табл. 14.4. По приведенным в таблице формулам с использованием коэффициента f_0 (см. табл. 14.5) определяется e для шариковых радиально-упорных подшипников с углом контакта $\alpha < 18^\circ$. Для конических роликовых радиально-упорных подшипников $F_e = 0,83eF_r$, т.е. принимают $e' = 0,83e$.

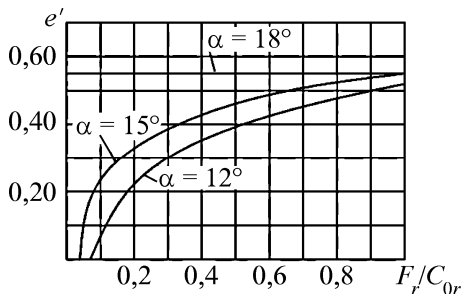


Рис. 14.1. Значения коэффициента минимальной осевой нагрузки e' для шариковых радиально-упорных подшипников с углом контакта $\alpha < 18^\circ$

14.4. Определение коэффициентов e , X , Y для радиальных подшипников

$\alpha,^\circ$	Коэффициент осевого нагружения e	Подшипник					
		однорядный		двухрядный			
		$F_a/(VF_r) > e$		$F_a/(VF_r) \leq e$		$F_a/(VF_r) > e$	
		X	Y	X	Y	X	Y
0	$0,28 (f_0 F_a / C_{0r})^{0,23}$	0,56	$0,44/e$	1,0	0	0,56	$0,44/e$
12	$0,41 (f_0 F_a / C_{0r})^{0,17}$	0,45	$0,55/e$	1,0	$0,62/e$	0,74	$0,88/e$
15	$0,46 (f_0 F_a / C_{0r})^{0,11}$	0,44	$0,56/e$	1,0	$0,63/e$	0,72	$0,91/e$
18	0,57	0,43	1,0	1,0	1,09	0,70	1,63
25 26	0,68	0,41	0,87	1,0	0,92	0,67	1,41
36	0,95	0,37	0,66	1,0	0,66	0,60	1,07
40	1,14	0,35	0,57	1,0	0,55	0,57	0,93

Примечания: 1. Для однорядных подшипников при $F_a/(VF_r) \leq e$ принимают $X = 1$; $Y = 0$.

2. В приведенных в таблице формулах C_{0r} – статическая грузоподъемность подшипника; для двухрядных подшипников C_{0r} – статическая грузоподъемность одного ряда.

14.5. Значения коэффициента f_0

$D_w \cos \alpha / D_{pw}$	f_0	$D_w \cos \alpha / D_{pw}$	f_0	$D_w \cos \alpha / D_{pw}$	f_0
0,10	16,4	0,18	14,4	0,26	12,5
0,11	16,1	0,19	14,2	0,27	12,3
0,12	15,9	0,20	14,0	0,28	12,1
0,13	15,6	0,21	13,7	0,29	11,8
0,14	15,4	0,22	13,5	0,30	11,6
0,15	15,2	0,23	13,2	0,31	11,4
0,16	14,9	0,24	13,0	0,32	11,2
0,17	14,7	0,25	12,8	0,33	10,9

Примечание. Здесь D_w – диаметр шарика, α – угол контакта (для радиальных шарикоподшипников $\alpha = 0$), D_{pw} – диаметр окружности расположения центров шариков, $D_{pw} = (d + D)/2$.

Коэффициент осевого нагружения e – это предельное значение отношения $F_a/(VF_r)$, определяющего значения коэффициентов X и Y .

Осевая составляющая F_e представляет собой минимальную осевую силу (F_{amin}), которая должна действовать на радиально-упорный подшипник при заданной радиальной силе. Для нормальной работы радиально-упорных подшипников в каждой опоре осевая сила, нагружающая подшипник, должна быть не менее минимальной, т.е. $F_{aA} \geq F_{aAmin}$ и $F_{aB} \geq F_{aBmin}$ (иначе кольца раздвинутся).

Для определения осевых расчетных нагрузок на подшипники (F_{a1} , F_{a2}) рассматривают алгебраическую сумму всех осевых сил, действующих на подшипники (см. рис. 14.2). При этом со знаком «+» берутся силы, уменьшающие зазор в подшипнике, а со знаком «-» – его увеличивающие:

$$\sum F_A = F_{eB} - F_{eA} + F_X > 0;$$

$$\sum F_B = F_{eA} - F_X - F_{eB} < 0.$$

Далее руководствуются правилом: если эта сумма меньше или равна нулю, то осевая нагрузка на этот подшипник равна осевой составляющей от его радиальной нагрузки (для рассматриваемого случая $F_{aB} = F_{eB}$). Если эта сумма больше нуля, то осевая нагрузка на этот подшипник равна алгебраической сумме внешних осевых сил и осевой составляющей радиальной нагрузки противоположного подшипника, т.е. $F_{aA} = F_A + F_{eB}$.



Рис. 14.2. К определению осевых расчетных нагрузок на подшипники (F_{aA} и F_{aB})

Параметр e для подшипников шариковых радиальных одно-рядных и радиально-упорных шарико- и роликоподшипников определяет ту минимальную осевую силу, которая начинает сказываться на долговечности подшипника. Так, при $F_a > VF_r$, e динамическая эквивалентная нагрузка определяется по формуле

$$P_r = (XVF_r + YF_a)k_B k_T, \quad (14.4)$$

а при $F_a < VF_r$, e , $X = 1$, $Y = 0$ приведенная выше зависимость приобретает следующий вид:

$$P_r = VF_r k_B k_T. \quad (14.5)$$

Для радиальных роликоподшипников с короткими цилиндрическими роликами

$$P_r = F_R = VF_r k_B k_T. \quad (14.6)$$

Для шариковых и роликовых упорных подшипников

$$P_a = F_A = F_a k_B k_T. \quad (14.7)$$

При переменной нагрузке и переменных частотах вращения ($T \neq \text{const}$, $n \neq \text{const}$) эквивалентная динамическая нагрузка определяется:

– для радиальных и радиально-упорных подшипников

$$P_{Er} = P_r k_H; \quad (14.8)$$

– для упорных и упорно-радиальных подшипников

$$P_{Ea} = P_a k_H, \quad (14.9)$$

где k_H – коэффициент режима нагружения (коэффициент приведения нагрузки)

$$k_H = \sqrt[3]{\sum \left(\frac{F_i}{F_1} \right)^3 \frac{L_i}{L_{\text{бл}}}}. \quad (14.10)$$

Здесь F_1 – наибольшая постоянная из длительно действующих нагрузок на подшипник; F_i и L_i – нагрузка и число миллионов оборотов кольца подшипника на i -й ступени блока нагружения соответственно; $L_{\text{бл}}$ – число миллионов оборотов кольца подшипника за время одного блока нагружения.

Следует учесть, что

$$\frac{L_i}{L_{\text{бл}}} = \frac{t_i n_i}{\sum t_i n_i},$$

где t_i и n_i – время работы и частота вращения кольца подшипника на i -й ступени блока нагружения соответственно.

При $n = \text{const}$, $T \neq \text{const}$ на всех ступенях блока нагружения

$$k_{\text{Н}} = \sqrt[3]{\sum \left(\frac{F_i}{F_1} \right)^3 \frac{t_i}{t_{\text{бл}}}}, \quad (14.11)$$

где $t_{\text{бл}} = \sum t_i$ – время блока нагружения. Если $\frac{F_i}{F_1} = \frac{T_i}{T_1}$, то

$k_{\text{Н}} = \sqrt[3]{\mu_3}$, где μ_3 – коэффициент режима работы.

Для последнего режима нагружения с учетом выражения $P_{Er} = F_R k_{\text{Н}}$ по известным *максимальным* радиальным нагрузкам на подшипники (радиальным реакциям опор) $F_{rA\text{max}}$, $F_{rB\text{max}}$ и осевой внешней нагрузке на подшипник $F_{A\text{max}}$ (соответствующим максимальному из длительно действующих моментов $T = T_{\text{max}}$) находят эквивалентные нагрузки: $F_{rA} = k_{\text{Н}} F_{rA\text{max}}$, $F_{rB} = k_{\text{Н}} F_{rB\text{max}}$, $F_A = k_{\text{Н}} F_{A\text{max}}$, по которым ведут подбор подшипников качения как при постоянной нагрузке.

Затем определяется расчетный скорректированный ресурс для принятого типоразмера подшипников

$$L_{\text{nah}} = (a_1 a_{23}) \left(\frac{C_r}{P_r} \right)^p \frac{10^6}{60n}, \text{ ч.} \quad (14.12)$$

Условие подбора подшипников по ресурсу $L'_{\text{nah}} \leq L_{\text{nah}}$, где L'_{nah} – требуемый ресурс.

Формулы справедливы, если P_r (или P_a), а также при переменных нагрузках $P_{r\text{max}}$ (или $P_{a\text{max}}$) не превышают $0,5C_r$ или $0,5C_a$. В ином случае возможно неусталостное разрушение.

Предельная быстроходность подшипника ограничивается указанной в каталоге предельной частотой вращения.

14.2. ПРИМЕР ПРОВЕРКИ ПРИГОДНОСТИ КОНИЧЕСКИХ РОЛИКОВЫХ И ШАРИКОВЫХ РАДИАЛЬНЫХ ОДНОРЯДНЫХ ПОДШИПНИКОВ ДЛЯ ОПОР ТИХОХОДНОГО ВАЛА РЕДУКТОРА С ЦИЛИНДРИЧЕСКИМИ ЗУБЧАТЫМИ КОЛЕСАМИ

Исходные данные

Проверить пригодность подшипников для опор тихоходного вала редуктора привода ленточного конвейера, работающего на переменных нагрузочных режимах, определяемых блоком нагружения (см. рис. 7.2). Частота вращения вала $n_{III} = 193 \text{ мин}^{-1}$. Требуемый ресурс при вероятности безотказной работы 90 %; $L'_{10ah} = 14\,000 \text{ ч}$. Диаметр посадочных поверхностей вала $d = 50 \text{ мм}$.

Максимальные длительно действующие силы (соответствующие максимальному из длительно действующих вращающему моменту $T = T_{\max}$ и с учетом консольных сил, воспринимаемых свободным концом вала): $F_{rA\max} = 4435 \text{ Н}$, $F_{rB\max} = 5478 \text{ Н}$, $F_{A\max} = 596 \text{ Н}$ ($F_{rA\max}$, $F_{rB\max}$ – максимальные радиальные нагрузки на подшипники, радиальные реакции опор; $F_{A\max}$ – максимальная внешняя осевая сила, действующая на вал, для рассматриваемого примера $F_{A\max} = F_{a\max}$, где $F_{a\max}$ – осевая сила в зацеплении). Возможны кратковременные перегрузки до 150 % номинальной нагрузки. Условия эксплуатации подшипников – обычные. Ожидаемая температура работы $t_{\text{раб}} = 50 \text{ }^\circ\text{С}$. Предварительно выбраны конические роликовые подшипники легкой серии – 7210. Для выбранных подшипников $C_r = 52\,900 \text{ Н}$, $e = 0,37$, $Y = 1,6$. Схема установки подшипников – «враспор». Опоры А и В являются шарнирно-неподвижными, первая – воспринимает внешнюю осевую силу $F_{A\max}$ (см. рис. 14.2).

Решение.

1. Для нагрузочных режимов, заданных блоком нагружения ($T \neq \text{const}$, $n = \text{const}$), определим коэффициент режима нагружения (коэффициент приведения нагрузки)

$$k_H = \sqrt[3]{\sum \left(\frac{T_i}{T_1} \right)^3 \frac{t_i}{t_{\text{бл}}}} = \sqrt[3]{0,25 + 0,25 \cdot 0,7^3 + 0,25 \cdot 0,5^3 + 0,25 \cdot 0,3^3} = 0,721.$$

Вычисляем приведенные нагрузки:

$$F_{rA} = k_H F_{rA \max} = 0,721 \cdot 4435 = 3197 \text{ Н};$$

$$F_{rB} = k_H F_{rB \max} = 0,721 \cdot 5478 = 3949 \text{ Н};$$

$$F_A = k_H F_{A \max} = 0,721 \cdot 596 = 430 \text{ Н},$$

по которым ведем подбор подшипников качения как при постоянной нагрузке.

2. Определим осевые составляющие (F_{eA} , F_{eB}) от действующих на подшипник приведенных радиальных нагрузок и осевые расчетные нагрузки на подшипники (F_{aA} , F_{aB}). Схема действующих на вал и подшипники сил представлена на рис. 14.2.

$$F_{eA} = 0,83eF_{rA} = 0,83 \cdot 0,37 \cdot 3197 = 982 \text{ Н}.$$

$$F_{eB} = 0,83eF_{rB} = 0,83 \cdot 0,37 \cdot 3949 = 1213 \text{ Н}.$$

$$\sum F_A = F_{eB} + F_A - F_{eA} = 1213 + 430 - 982 = 661 > 0,$$

$$F_{aA} = F_A + F_{eB} = 430 + 1213 = 1643 \text{ Н}.$$

$$\sum F_B = F_{eA} - F_A - F_{eB} = 982 - 430 - 1213 = -661 < 0,$$

$$F_{aB} = F_{eB} = 1213 \text{ Н}.$$

3. Отношение $F_{aA}/(VF_{rA}) = 1643/(1 \cdot 3197) = 0,51$, что больше $e = 0,37$ ($V = 1$ при вращении внутреннего кольца). Тогда для опоры А: $X = 0,4$ (для конических роликовых подшипников); $Y = 1,6$.

Отношение $F_{aB}/(VF_{rB}) = 1213/(1 \cdot 3949) = 0,307$, что меньше $e = 0,37$. Тогда для опоры В: $X = 1$; $Y = 0$.

4. Эквивалентные динамические радиальные нагрузки для подшипников при $k_B = 1,3$ и $k_T = 1$ ($t_{\text{раб}} < 100$ °С) в опорах А и В:

$$P_{rA} = (VXF_{rA} + YF_{aA})k_Bk_T = (1 \cdot 0,4 \cdot 3197 + 1,6 \cdot 1643) \cdot 1,3 \cdot 1 = 5075 \text{ Н};$$

$$P_{rB} = VF_{rB}k_Bk_T = 1 \cdot 3949 \cdot 1,3 \cdot 1 = 5133 \text{ Н}.$$

5. Для подшипника более нагруженной опоры В вычисляем требуемую динамическую грузоподъемность подшипника при $a_1 = 1$ (вероятность безотказной работы 90 %, $a_{23} = 0,6$ (обычные условия применения) и $p = 10/3 \approx 3,33$ (роликовый подшипник)

$$C_{r\text{тр}} = P_r \sqrt[p]{L_{\text{тр}} / (a_1 a_2)} = P_{rB} \sqrt[p]{\frac{60 n_{\text{III}} L'_{10ah}}{10^6}} / (a_1 a_{23}) =$$

$$= 51333,33 \sqrt[3,33]{\frac{60 \cdot 193 \cdot 14000}{10^6}} / (1 \cdot 0,6) = 27\,579 \text{ Н.}$$

Требуемая динамическая грузоподъемность подшипника меньше базовой динамической грузоподъемности: $C_{r\text{тр}} < C_r$ ($27\,579 < 52\,900$). Имея значительный запас по динамической грузоподъемности конические подшипники легкой серии – 7210 пригодны для использования в качестве опор тихоходного вала редуктора.

6. Для подшипника более нагруженной опоры В вычисляем расчетный скорректированный ресурс (L_{10ah}) при вероятности безотказной работы 90 % и сравниваем его с требуемым L'_{10ah} :

$$L_{10ah} = (a_1 a_{23}) \left(\frac{C_r}{P_r} \right)^p \frac{10^6}{60n} = (a_1 a_{23}) \left(\frac{C_r}{P_{r2}} \right)^{3,33} \frac{10^6}{60n_{\text{III}}}$$

$$= 1 \cdot 0,6 \left(\frac{52\,900}{5133} \right)^{3,33} \frac{10^6}{60 \cdot 193} = 123\,152 \text{ ч.}$$

Требуемый ресурс меньше расчетного скорректированного: $L'_{10ah} < L_{10ah}$ ($14\,000 < 123\,152$). Подшипники легкой серии 7210 с необоснованно большим запасом по ресурсу пригодны для использования в качестве опор тихоходного вала редуктора, что согласуется с содержанием п. 5 решения.

7. Проверка выполнения условия: $P_{r\text{max}} \leq 0,5C_r$.

Максимальная эквивалентная динамическая радиальная нагрузка для подшипника опоры В: $P_{r\text{max}} = V F_{r\text{Bmax}} k_B k_T = 5478 \cdot 1,3 \cdot 1 = 7113 \text{ Н.}$

Условие $P_{r\text{max}} \leq 0,5C_r$ выполнено: $7113 < 0,5 \cdot 52\,900 = 26\,450 \text{ Н.}$

Вывод.

Выполненные расчеты по проверке пригодности роликовых конических радиально-упорных подшипников качения (типоразмера 7210) для опор тихоходного вала редуктора позволяют полу-

читать результаты в виде записанных в общем виде неравенств: $C_{r\text{тр}} < C_r$ (требуемая динамическая грузоподъемность меньше базовой); $L'_{10ah} < L_{10ah}$ (требуемый ресурс меньше расчетного скорректированного);

$P_{r\text{max}} < 0,5C_r$ (максимальная эквивалентная динамическая радиальная нагрузка меньше половины базовой динамической грузоподъемности). Выполнение приведенных выше неравенств указывает на пригодность выбранных подшипников для опор тихоходного вала при их надежности выше 90 % (при наличии необоснованно больших запасов по рассчитываемым параметрам). Поэтому решение задачи следует продолжить по п. 1 – 7, принимая во внимание следующие технические предложения: изменить серию подшипников; уменьшить диаметры вала под подшипник; выбрать другой тип подшипников; увеличить требуемый ресурс.

Продолжение решения (для другого типа подшипников)

Исходные данные в основном совпадают с приведенными выше. Отличия касаются следующего: конические роликовые подшипники легкой серии 7210 заменены шариковыми радиальными однорядными подшипниками легкой серии 210 (ГОСТ 8338–75). Для выбранных подшипников $C_r = 35\,100$ Н, $C_{0r} = 19\,800$ Н, $d = 50$ мм, $D = 90$ мм, $D_w = 12,700$ мм, $\alpha = 0^\circ$. Схема установки подшипников – «враспор». Опора А является шарнирно-неподвижной, опора В – шарнирно-подвижной, первая – воспринимает внешнюю приведенную осевую силу F_A (т.е. $F_{aA} = F_A$, см. рис. 14.2).

Выполним расчеты по п. 1 – 7.

1. Коэффициент режима нагружения остается без изменения: $k_H = 0,721$. Поэтому по приведенным нагрузкам $F_{rA} = 3197$ Н, $F_{rB} = 3949$ Н, $F_A = 430$ Н ведем подбор подшипников качения как при постоянной нагрузке.

2. Максимальные осевые расчетные нагрузки на подшипники определяются из условия равновесия вала: $F_{aA} = 430$ Н, $F_{aB} = 0$.

Дальнейший расчет выполним для обоих подшипников, так как в приводимом решении из соотношения радиальных и осевых сил нельзя заранее с уверенностью сказать, какая опора более нагружена.

3. Отношение $D_w \cos \alpha / D_{pw} = 12,700 \cos^\circ / 70 = 0,17$, где $D_{pw} = 0,5(D + d) = 0,5(90 + 50) = 70$ мм.

В соответствии с табл. 14.5 имеем $f_0 = 14,7$.

Согласно табл. 14.4 коэффициент осевого нагружения для подшипника опоры А

$$e = 0,28 \left(\frac{f_0 F_a}{C_{0r}} \right)^{0,23} = 0,28 \left(\frac{f_0 F_{aA}}{C_{0r}} \right)^{0,23} = 0,28 \left(\frac{14,7 \cdot 430}{19\,800} \right)^{0,23} = 0,215.$$

Отношение $F_a / (VF_r) = F_{aA} / (VF_{rA}) = 430 / (1 \cdot 3197) = 0,134$, что меньше $e = 0,215$ ($V = 1$ при вращении внутреннего кольца). Окончательно принимаем (см. табл. 14.4) для подшипников опор А и В: $X = 1$; $Y = 0$.

4. Эквивалентные динамические радиальные нагрузки для подшипников опор А и В (при $k_B = 1,3$ и $k_T = 1$):

$$P_{rA} = VF_{rA} k_B k_T = 1 \cdot 3197 \cdot 1,3 \cdot 1 = 4156 \text{ Н};$$

$$P_{rB} = VF_{rB} k_B k_T = 1 \cdot 3949 \cdot 1,3 \cdot 1 = 5133 \text{ Н}.$$

5. Для подшипника более нагруженной опоры В вычисляем требуемую динамическую грузоподъемность при $a_1 = 1$, $a_{23} = 0,7$ и $p = 3$.

$$\begin{aligned} C_{r\text{тр}} &= P_r \sqrt[p]{L_{\text{тр}} / (a_1 a_2)} = P_{rB} \sqrt[3]{\frac{60 n_{\text{III}} L'_{10ah}}{10^6} / (a_1 a_{23})} = \\ &= 5133 \sqrt[3]{\frac{60 \cdot 193 \cdot 14\,000}{10^6} / (1 \cdot 0,7)} = 31\,490 \text{ Н}. \end{aligned}$$

Требуемая динамическая грузоподъемность подшипника меньше базовой динамической грузоподъемности: $C_{r\text{тр}} < C_r$ ($31\,490 < 35\,100$). Шарикоподшипники легкой серии 210 пригодны для использования в качестве опор тихоходного вала редуктора.

6. Для подшипника более нагруженной опоры В вычисляем расчетный скорректированный ресурс (L_{10ah}) при вероятности безотказной работы 90 % и сравниваем его с требуемым ресурсом (L'_{10ah}):

$$\begin{aligned}
 L_{10ah} &= (a_1 a_{23}) \left(\frac{C_r}{P_r} \right)^p \frac{10^6}{60n} = (a_1 a_{23}) \left(\frac{C_r}{P_{r2}} \right)^p \frac{10^6}{60n_{III}} = \\
 &= 1 \cdot 0,7 \left(\frac{35\,100}{5133} \right)^3 \frac{10^6}{60 \cdot 193} = 19\,326 \text{ ч.}
 \end{aligned}$$

Требуемый ресурс меньше расчетного скорректированного: $L'_{10ah} < L_{10ah}$ ($14\,000 < 19\,326$). Подшипники легкой серии 210 пригодны для использования в качестве опор тихоходного вала редуктора.

7. Проверка выполнения условия: $P_{r\max} \leq 0,5C_r$.

С этой целью выполняем расчеты по п. 3–4 при максимальных значениях заданных сил переменного режима нагружения для подшипника более нагруженной опоры В. При этом очевидны следующие результаты: $F_{rB\max} = 5478 \text{ Н}$, $F_{aB\max} = 0$; $Y = 0$; $X = 1$.

Эквивалентная динамическая радиальная нагрузка

$$P_{r\max} = (VXF_{rB\max} + YF_{aB\max})k_B k_T = 1 \cdot 5478 \cdot 1,3 \cdot 1 = 7121 \text{ Н.}$$

Условие $P_{r\max} \leq 0,5C_r$ выполнено: $7121 < 0,5 \cdot 35\,100 = 17\,550 \text{ Н}$.

Вывод.

Выполненные расчеты по проверке пригодности радиальных однорядных шарикоподшипников легкой серии (типоразмера 210) позволяют получить результаты в виде записанных в общем виде неравенств $C_{r\text{тр}} < C_r$, $L'_{10ah} < L_{10ah}$, $P_{r\max} \leq 0,5C_r$. Последнее указывает на пригодность выбранных подшипников для опор тихоходного вала редуктора при их надежности выше 90 % (с незначительным запасом по рассчитываемым параметрам).

Из двух типов подшипников качения, рассмотренных в качестве опор тихоходного вала, использование последних предпочтительнее.

Глава 15

СОЕДИНЕНИЯ ДЕТАЛЕЙ МАШИН

Соединение деталей (соединения) – конструктивное обеспечение соприкосновения деталей для образования из них частей машин и приборов. Различают соединения *подвижное*, которое представляет собой кинематическую пару или кинематическое соединение, и *неподвижное* соединение – это сложная деталь, образованная из простых деталей путем их скрепления.

Неподвижное соединение выполняют разъемным (резьбовое, шлицевое, шпоночное, с натягом и др.) и неразъемным (сварное, заклепочное и др.).

15.1. РЕЗЬБОВЫЕ СОЕДИНЕНИЯ

Резьбовое соединение – соединение деталей с помощью резьбы, обеспечивающее их относительную неподвижность или заданное перемещение одной детали относительно другой.

Расчет незатянутых и затянутых болтов

Параметры резьбы стандартных крепежных изделий подобраны таким образом, что наиболее слабым элементом является тело болта (винта, шпильки).

Незатянутые болты работают только на растяжение или сжатие.

Расчетный внутренний диаметр резьбы незатянутого болта находят по формуле

$$d_1 = \sqrt{\frac{4F_p}{\pi[\sigma]_p}}, \text{ мм}, \quad (15.1)$$

где F_p – внешняя сила, растягивающая или сжимающая болт, Н; $[\sigma]_p$ – допускаемые напряжения, МПа (для болтов из углеродистых сталей $[\sigma]_p = (0,5 \dots 0,6)\sigma_T$, легированных – $[\sigma]_p = (0,40 \dots 0,55)\sigma_T$).

Затянутые болты, помимо растяжения или сжатия, работают на кручение, поэтому расчетный внутренний диаметр их резьбы находят по формуле

15.1. Допускаемые напряжения в долях от предела текучести ($[\sigma]_p / \sigma_T$)

Сталь	Постоянная нагрузка		Переменная нагрузка	
	M6...M16	M16...M30	M6...M16	M16...M30
Углеродистая	0,20...0,25	0,25...0,40	0,08...0,12	0,12
Легированная	0,15...0,20	0,20...0,30	0,10...0,15	0,15

$$d_1 = \sqrt{\frac{4F_p C}{\pi[\sigma]_p}}, \text{ мм}, \quad (15.2)$$

$C = 1, 2 \dots 1, 4$ – коэффициент, учитывающий напряжения кручения в теле винта или болта; F_p – расчетная сила на винте.

При неконтролируемой затяжке допускаемые напряжения $[\sigma]_p$ для затянутых болтов находят по таблице 15.1 в зависимости от диаметра резьбы и предела текучести материала болта σ_T .

Для стандартных болтов σ_T определяют следующим образом: стальные болты, винты и шпильки изготовляют 12-ти классов прочности. Класс прочности обозначают двумя числами. Первое число, умноженное на 100, дает минимальное значение временно-го сопротивления σ_B в МПа, второе, деленное на 10, равно отношению σ_T / σ_B , и, следовательно, их произведение, умноженное на 10, равно минимальному значению предела текучести материала резьбовой детали σ_T .

При контролируемой затяжке для болтов из углеродистых сталей $[\sigma]_p = 0,6\sigma_T$, легированных – $[\sigma]_p = 0,5\sigma_T$.

Затянутые и незатянутые болты подбирают по условию $d_{1(\text{расчетное})} \leq d_{1(\text{по ГОСТу})}$ по ГОСТу с указанием d , d_1 , d_2 и P (табл. В1 Приложения В).

Расчет затянутых болтов, нагруженных внешней осевой силой

Таковыми болтами выполняют соединения, для которых необходимо кроме прочности болтов обеспечить нераскрытие стыка во избежание нарушения взаимного расположения соединяемых

деталей, контактной коррозии и пониженной контактной жесткости, или *герметичность соединения*.

Нераскрытие стыка обеспечивается, если в любой момент времени в любой точке стыка напряжение больше нуля (под стыком понимают площадь контакта соединяемых деталей).

Герметичность обеспечивается, если напряжение на стыке больше рабочего давления среды p_p .

Сила затяжки болта, обеспечивающая нераскрытие стыка:

$$F_{\text{зат}} = k_3 F_B (1 - \chi), \text{ Н}, \quad (15.3)$$

где F_B – внешняя сила, действующая на болт, Н; k_3 – коэффициент запаса начальной затяжки: при статической нагрузке $k_3 = 1,5 \dots 2,0$; при переменной нагрузке $k_3 = 2,5 \dots 4,0$; χ – коэффициент внешней нагрузки.

В приближенных расчетах для соединений из стальных и чугунных деталей принимают $\chi = 0,2 \dots 0,3$; для соединений с упругими прокладками (паронит, резина и т.д.) $\chi = 0,4 \dots 0,5$.

При уточненных расчетах:

$$\chi = \frac{\lambda_d}{\lambda_b + \lambda_d}; \quad (15.4)$$

$$\lambda_b = \frac{4l_b}{E_b \pi d^2}, \text{ мм/Н}. \quad (15.5)$$

Здесь λ_b – податливость болта; l_b – длина растягиваемого участка болта, мм; E_b – модуль упругости материала болта, МПа; λ_d – суммарная податливость сжимаемых деталей, мм/Н.

Суммарную податливость деталей находят по формуле

$$\lambda_d = \sum_{i=1}^n \lambda_{di}, \text{ мм/Н}, \quad (15.6)$$

где λ_{di} – податливость i -й детали; n – число сжимаемых деталей.

Податливость сжимаемой детали λ_{di}

$$\lambda_{di} = \frac{4l_i}{E_{di} \pi (d_{\text{ср}}^2 - d_0^2)}, \text{ мм/Н}. \quad (15.7)$$

Здесь E_{di} – модуль упругости i -й детали, МПа (для стали $E = 2,1 \cdot 10^5$ МПа, табл. 15.2, чугуна и бронзы по табл. 15.3, других материалов по табл. 15.4); d_{cp} – средний внешний диаметр конуса давления, мм; d_0 – диаметр отверстия под болт, мм; l_i – толщина i -й детали, мм.

Средний внешний диаметр конуса давления находят по формуле

$$d_{cp} = 2S + l_i \operatorname{tg} \gamma, \text{ мм}, \quad (15.8)$$

где S – размер «под ключ», мм (ориентировочно можно принять $S = 1,5d$); γ – угол конуса давления (для стали $\gamma = 22...27^\circ$).

Уплотняющая сила, обеспечивающая герметичность:

$$F_{уп} = q_0 A, \text{ Н}, \quad (15.9)$$

где A – площадь поверхности прокладки с учетом отверстий под болты, мм^2 , $A = k_0 A_0$; k_0 – коэффициент, учитывающий уменьшение площади прокладки за счет отверстий под болты, $k_0 = 0,7...0,8$;

15.2. Механические характеристики сталей

Сталь	σ_B	σ_T	σ_{-1}	Сталь	σ_B	σ_T	σ_{-1}
	МПа				МПа		
Ст3	400	230	170	45	610	360	260
Ст5	520	280	220	50	640	380	280
A12	450	300	230	65Г	750	440	350
20	400	240	170	40X	800	650	360
35	540	320	230	40XГ	1600	1400	630

15.3. Механические характеристики чугунов и бронз

Чугуны	σ_B	E	Бронзы	σ_B	σ_T	E
	МПа			МПа		
СЧ 15	150	$0,86 \cdot 10^5$	Бр.010Ф1	260	200	$1,03 \cdot 10^5$
СЧ 20	200	$0,9 \cdot 10^5$	Бр.06Ц6С3	180	90	$0,93 \cdot 10^5$
СЧ 30	300	$1,12 \cdot 10^5$	Бр.ОЦС 4-4-17	150	90	$0,7 \cdot 10^5$

15.4. Коэффициенты запаса уплотнения $k_{уп}$, минимальные давления уплотнения q_{0min} и модули упругости E

Материал прокладки	$k_{уп}$	q_{0min}	E
		МПа	
Резина	1,2	2,5	400
Паронит	1,6	10	3000
Фторопласт-4	1,4	4,0	2000
Фибра	1,4	40	7000
Мягкий алюминий	2,0	50	70 000
Мягкая медь	2,4	70	110 000
Мягкая сталь	2,7	80	210 000

Примечание. При уплотнении воздуха или пара значения $k_{уп}$ и q_{0min} увеличивают в 1,8 раза; а газов с высокой проникающей способностью (водород, гелий и т.д.) – в 2,5 раза.

q_0 – давление на контактных поверхностях прокладки, МПа, $q_0 = k_{уп} p_p \geq q_{0min}$; $k_{уп}$ – коэффициент запаса уплотнения (см. табл. 15.4); q_{0min} – минимальное давление уплотнения, МПа (см. табл. 15.4).

Сила затяжки болта, обеспечивающая герметичность:

$$F_{зат} = F_B (1 - \chi) + \frac{F_{уп}}{z}, \text{ Н}, \quad (15.10)$$

где z – количество болтов.

Число болтов для обеспечения равномерной затяжки стыка выбирают кратным четырем. Расстояние между осями болтов (шаг болтов t) при малых давлениях ($p_p \leq 1$, МПа) $t = (5...7)d$; при больших давлениях ($p_p \geq 3$, МПа); $t = (2,5...4)d$.

Расчетная сила в болте

$$F_p = F_{зат} C + \chi_3 F_B, \text{ Н}, \quad (15.11)$$

где $C = 1,2...1,4$ – коэффициент, учитывающий напряжения кручения.

Расчетный внутренний диаметр болта

$$d_1 = \sqrt{\frac{4F_p}{\pi[\sigma]_p}}, \text{ мм}. \quad (15.12)$$

При переменных нагрузках болты проверяют на сопротивление усталости по амплитудному напряжению

$$\sigma_a = \frac{\chi F_B}{2A}, \text{ МПа}, \quad (15.13)$$

где A – площадь поперечного сечения болта, мм^2 , $A = \frac{\pi d_1^2}{4}$.

Предельная амплитуда цикла напряжений для резьбовых соединений типа болт–гайка, МПа,

$$\sigma_n = \frac{\sigma_{-1p}}{K_\sigma} K_K K_V K_d, \text{ МПа}. \quad (15.14)$$

Здесь $\sigma_{-1p} = (0,8...0,9)\sigma_{-1}$ – предел выносливости материала болта при растяжении-сжатии, МПа; σ_{-1} – предел выносливости материала винта, МПа (см. табл. В2 Приложения В); K_σ – эффективный коэффициент концентрации напряжений в резьбе (табл. 15.5); K_K – коэффициент конструктивной формы: $K_K = 1$ – при работе гайки на сжатие, $K_K = 1,2...1,3$ – на растяжение; $K_K = 1,2$ – для гаек со спиральными вставками или уменьшенным модулем упругости (бронза, чугун); K_V – коэффициент поверхностного слоя: $K_V = 1$ – для накатанной резьбы; $K_V = 0,85...0,95$ – для нарезанной резьбы; K_d – коэффициент, учитывающий влияние абсолютных размеров (рис. 15.1).

15.5. Эффективный коэффициент концентрации напряжений в резьбе K_σ

Резьба	Углеродистая сталь		Легированная сталь	
	в соединении	в свободной части резьбы	в соединении	в свободной части резьбы
Метрическая и упорная	3,0	1,9	3,8	2,3
Трапецеидальная	3,5	2,1	4,4	3,3

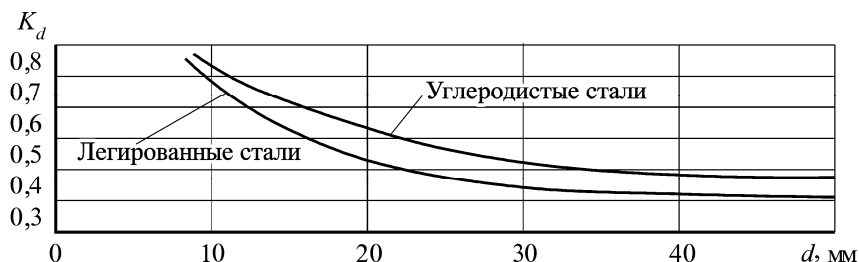


Рис. 15.1. Коэффициент K_d , учитывающий влияние абсолютных размеров

Запас по сопротивлению усталости резьбовых соединений

$$S_a = \frac{\sigma_n}{\sigma_a} = 2,5 \dots 4,0. \quad (15.15)$$

Высокие значения S_a объясняются возможными погрешностями при определении коэффициентов основной нагрузки χ и расхождением величины σ_n в зависимости от технологических факторов.

Пример расчета затянутого болтового соединения, нагруженного внешней осевой силой

Крепление крышки подшипника к корпусу редуктора, крышка крепится четырьмя винтами, на винты действует осевая сила F_a .

Винты крепления крышки подшипника (рис. 15.2) являются затянутыми винтами, нагруженными внешней осевой силой

$F_a = 1410$ Н. На один винт действует внешняя сила $F_B = \frac{F_a}{z}$, где

$z = 4$ – количество винтов в крышке.

Силу предварительной затяжки винта находим по формуле (15.3):

$$F_{зат} = k_3 F_B (1 - \chi) = 1,8 \cdot 352 (1 - 0,25) = 475 \text{ Н.}$$

Здесь коэффициент запаса начальной затяжки $k_3 = 1,8$, поскольку нагрузка постоянная и герметизации стыка не требуется. Коэффициент основной нагрузки $\chi = 0,25$, так как соединяемые детали металлические.

Расчетную силу в винте находим по формуле (15.11):

$$F_p = F_{\text{зат}} C + \chi_3 F_B = 475 \cdot 1,3 + 0,25 \cdot 352 = 706 \text{ Н,}$$

где $C = 1,3$ – коэффициент, учитывающий напряжения кручения.

Принимаем класс прочности винтов 8.8. Тогда расчетный внутренний диаметр винта находим по формуле (15.12):

$$d_1 = \sqrt{\frac{4F_p}{\pi[\sigma]_p}} = \sqrt{\frac{4 \cdot 706}{3,14 \cdot 128}} = 2,65 \text{ мм.}$$

Здесь допускаемые напряжения при неконтролируемой затяжке согласно табл. 15.1 – $[\sigma]_p = 0,2\sigma_T = 0,2 \cdot 640 = 128$ МПа. Предел текучести для винта класса прочности 8.8 будет $[\sigma_T] = 8 \cdot 8 \cdot 10 = 640$ МПа.

Принимаем винт с резьбой М8 ГОСТ 9150–81 с параметрами резьбы: $d = 8$ мм, $d_1 = 6,647$ мм, $d_2 = 7,188$ мм и $P = 1,25$ мм (см. табл. В1 Приложения В).

Винты ввинчены в корпус из чугуна СЧ 15, поэтому необходимо найти толщину его стенки, обеспечивающую прочность резьбы на срез и смятие.

Длина свинчивания резьбы винта из расчета на срез

$$l_{\text{св}} = \frac{F_p}{\pi d_1 \xi k_m [\tau]_{\text{ср}}} = \frac{706}{3,14 \cdot 6,647 \cdot 0,87 \cdot 0,7 \cdot 128} = 0,43 \text{ мм.}$$

Здесь допускаемые напряжения для стальных деталей $[\tau]_{\text{ср}} = 0,2\sigma_T = 0,2 \cdot 640 = 128$ МПа; ξ – коэффициент полноты резьбы, $\xi = 0,87$ (резьба метрическая); k_m – коэффициент, учитывающий распределение нагрузки по виткам резьбы, $k_m = 0,7$ для крупного шага.

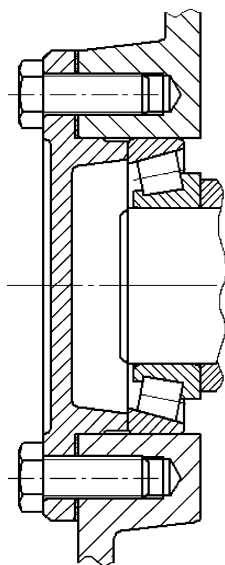


Рис. 15.2. Крепление крышки подшипника к корпусу редуктора

Длина свинчивания резьбы корпуса из чугуна СЧ 15

$$l_{\text{св}} = \frac{F_p}{\pi d \xi k_m [\tau]_{\text{ср}}} = \frac{706}{3,14 \cdot 8 \cdot 0,87 \cdot 0,7 \cdot 22,5} = 2,05 \text{ мм.}$$

Здесь $[\tau]_{\text{ср}}$ – допускаемые напряжения среза, $[\tau]_{\text{ср}} = 0,15\sigma_B = 0,15 \cdot 150 = 22,5$ МПа; временное сопротивление для чугуна СЧ 15 (см. табл. В3 Приложения В) $\sigma_B = 150$ МПа.

Длину свинчивания из расчета на смятие следует искать по наиболее слабому материалу.

Допускаемое напряжение смятия для стального винта класса прочности 8.8 будет $[\sigma]_{\text{см}} = [\sigma]_{+1} = 320$ МПа; где $[\sigma]_{+1}$ – допускаемое напряжение при статической нагрузке, $[\sigma]_{+1} = \sigma_T / s = 640 / 2 = 320$ МПа. Для чугунного корпуса $[\sigma]_{\text{см}} = 0,25\sigma_B = 0,25 \cdot 150 = 37,5$ МПа.

Видно, что допускаемые напряжения для чугунного корпуса меньше. Для него необходимая длина свинчивания составляет

$$l_{\text{св}} = \frac{4F_p P}{\pi(d^2 - d_1^2)k_m[\sigma]_{\text{см}}} = \frac{706}{3,14(8^2 - 6,647^2) \cdot 0,7 \cdot 37,5} = 2,45 \text{ мм.}$$

Сравнение полученных величин показывает, что условие смятия резьбы в чугунном корпусе требует наибольшей длины свинчивания. Поэтому принимаем толщину его стенки от 7 мм. В качестве винтов 4 крепления крышки (см. рис. 15.2) используем болт М8×20 – 6g, 88 ГОСТ 7808–70.

15.2. СОЕДИНЕНИЯ ВАЛ-СТУПИЦА

Шлицевые соединения

Шлицевое соединение – соединение охватываемой и охватывающей деталей с равномерно расположенными пазами и выступами. Шлицевое соединение обладает большей несущей способностью, чем шпоночное соединение. Выступы (зубья) выполняют с прямобочным, эвольвентным и треугольным профилями.

Расчет шлицевых соединений

Основным расчетом шлицевых соединений является расчет на смятие. Размеры шлицев выбирают по диаметру вала, ориентируясь на ГОСТ.

$$\sigma_{\text{см}} = \frac{2Tk_{\text{РН}} \cdot 10^3}{d_{\text{ср}} z h l} \leq [\sigma]_{\text{см}}, \quad (15.16)$$

где T – передаваемый вращающий момент, Н·м; $k_{\text{РН}}$ – коэффициент, учитывающий неравномерность распределения нагрузки между парами зубьев из-за ошибок изготовления по шагу (принимают $k_{\text{РН}} = 1,1 \dots 1,5$); $d_{\text{ср}}$ – средний диаметр, мм; z – число зубьев; h – рабочая высота зубьев, мм; l – рабочая длина зубьев, мм; $[\sigma]_{\text{см}}$ – допускаемые напряжения смятия.

Для прямоугольного профиля

$$h = \frac{D - d}{2} - 2f; \quad d_{\text{ср}} = \frac{D + d}{2},$$

где D – наружный диаметр зубьев вала, мм; d – внутренний диаметр ступицы, мм; f – размер фаски, мм.

Для эвольвентного профиля:

$$h = 0,8m; \quad d_{\text{ср}} = D - 1,1m,$$

где m – модуль зубчатых венцов.

Допускаемые напряжения смятия $[\sigma]_{\text{см}}$ устанавливают с учетом опыта эксплуатации и экспериментов, этим компенсируют приближенность расчета шлицевых соединений (см. табл. В2 Приложения В).

Шпоночные соединения

Шпонка – деталь шпоночного соединения, закладываемая одновременно в паз вала и паз ступицы надетой на него детали. Шпоночное соединение имеет простую конструкцию, но его выполнение связано с ослаблением сечения вала, большой концентрацией напряжений вследствие резких переходов формы шпоночных пазов. По несущей способности это соединение значительно уступает шлицевому.

Шпоночное соединение может быть напряженным при использовании клиновых и тангенциальных шпонок и ненапряженным при использовании призматических и сегментных шпонок. Соединения призматическими шпонками наиболее широко применяются в машиностроении.

Расчет призматических шпонок на смятие

Призматическая шпонка воспринимает окружную нагрузку боковыми поверхностями. Условно считают давление распределенным равномерно по боковым граням (см. табл. Б14 Приложения Б и подглаву 12.2).

$$\sigma_{\text{см}} = \frac{2T}{d l_p t_2} \leq [\sigma]_{\text{см}}, \quad (15.17)$$

где T – передаваемый вращающий момент, Н·м; d – диаметр посадочной поверхности, мм; l_p – рабочая длина шпонки, мм; t_2 – глубина врезания шпонки в ступицу, мм, $t_2 = 0,4h$; h – высота шпонки, мм.

При среднем режиме работы редуктора допускаемые напряжения смятия $[\sigma]_{\text{см}}$ принимают: для шпонок из стали 45 при стальной ступице колеса $[\sigma]_{\text{см}} = 110 \dots 180$ МПа; при чугунной ступице $[\sigma]_{\text{см}} = 80 \dots 110$ МПа.

Соединение деталей с натягом

Соединение деталей машин с натягом осуществляется за счет сил упругости от предварительной деформации деталей. С помощью натяга – разности посадочных размеров сопрягаемых деталей – можно соединять детали как с цилиндрическими, так и с коническими поверхностями контакта. Примерами соединений с натягом являются соединения венцов зубчатых и червячных колес со ступицами, ступиц колес с валами.

Основное применение имеют цилиндрические соединения с натягом, называемые *прессовыми*. Эти соединения просты в изготовлении, обеспечивают хорошее центрирование сопрягаемых деталей, могут воспринимать значительные статические и динамические нагрузки.

Взаимное смещение деталей в прессовых соединениях предотвращается за счет сил трения на поверхностях контакта, поэтому нагрузочная способность соединений определяется преимущественно натягом, который назначают в соответствии с посадками, установленными ГОСТ 25347–82. При проектировании соединений должны быть удовлетворены требования неподвижности соединений и условия прочности деталей.

Соединение осуществляется одним из способов:

- 1) с нагревом охватывающей детали;
- 2) с охлаждением охватываемой детали;
- 3) запрессовкой;
- 4) с применением гидрораспора (подводом масла под давлением в место сопряжения).

Худшим считается запрессовка, так как при запрессовке срезаются гребешки неровностей, в результате чего надежность соединения снижается.

Подбор посадки ступицы зубчатого колеса на вал

Расчетом требуется найти натяг с подбором соответствующей посадки и в зависимости от этого определить осевое усилие при запрессовке или температуру нагрева (охлаждения) деталей. При соединении детали претерпевают диаметральною деформацию на величину натяга N , мм:

$$N = d_b - d_A, \quad (15.18)$$

где d_b и d_A – диаметры охватываемой (вала) и охватывающей (отверстия) деталей соответственно.

На рабочих поверхностях возникает давление, определяемое по формуле Ляме:

$$p = \frac{N}{d \left(\frac{C_b}{E_b} + \frac{C_A}{E_A} \right)}, \text{ МПа}, \quad (15.19)$$

где d – посадочный диаметр, мм; E_b и E_A – модули упругости охватываемой (вала) и охватывающей (отверстия) деталей; C_b и C_A – коэффициенты, учитывающие поперечную деформацию:

$$C_B = \frac{d^2 + d_1^2}{d^2 - d_1^2} - \nu_B; \quad (15.20)$$

$$C_A = \frac{d_2^2 + d^2}{d_2^2 - d^2} + \nu_A, \quad (15.21)$$

где ν_B и ν_A – коэффициенты Пуассона; d_1 – диаметр отверстия в охватываемой (вал) детали; d_2 – наружный диаметр охватывающей детали (ступица).

При запрессовке неровности срезаются и эффективный, расчетный натяг N уменьшается по сравнению с измеренным $N_{и}$:

$$N = N_{и} - 1,2(R_{zB} + R_{zA}), \text{ мм}, \quad (15.22)$$

где R_{zB} , R_{zA} – высоты микронеровностей, мм.

При посадке с нагревом или охлаждением $N = N_{и}$.

Давление p на сопрягаемых поверхностях

$$p = \frac{F_{тр}}{\pi dl f}, \text{ МПа}, \quad (15.23)$$

где l – длина посадочной поверхности, мм; f – коэффициент трения, $f = 0,06...0,22$ при запрессовке, $f = 0,08...0,19$ при сборке с нагревом и охлаждением для стальных сопрягаемых деталей.

При расчете соединения определяют необходимую силу трения

$$F_{тр} \geq K \sqrt{\left(\frac{2T}{d}\right)^2} + F_a, \text{ Н}, \quad (15.24)$$

где K – коэффициент запаса сцепления ($K = 1,5...2,0$); F_a – осевая сила в зацеплении; затем из зависимости (15.23) находят требуемое давление p ; из формулы (15.18) – расчетный натяг N и из формулы (15.22) измеряемый натяг $N_{и}$, по которому подбирают посадку по наименьшему табличному натягу N_{\min} (см. табл. В3 Приложения В).

Глава 16

МЕХАНИЧЕСКИЕ МУФТЫ ПРИВОДОВ

Муфтами приводов называют устройства, основное назначение которых – соединение валов и передача вращающего момента. С помощью механических муфт приводов осуществляется кинематическая и силовая связь между валами или валом и свободно установленными на нем деталями (зубчатыми колесами, цепными звездочками, шкивами и т.д.).

16.1. НАЗНАЧЕНИЕ И ТИПЫ МЕХАНИЧЕСКИХ МУФТ

В зависимости от конструктивно-эксплуатационных особенностей машины муфты могут выполнять ряд дополнительных функций: обеспечивать возможность соединения валов при их несоосности, снижать динамические нагрузки, устранять резонансные явления и гасить крутильные колебания в приводе; включать и выключать привод, а также защищать его детали от поломок при перегрузках.

Для муфт, широко применяемых в машиностроении, разработаны стандарты и нормалы [9]. Подбор стандартных, расчет и конструирование оригинальных муфт является составной частью курсового проектирования деталей машин.

Стандартные и нормализованные муфты подбираются по расчетному крутящему моменту

$$\beta T = \beta \cdot 9550 \frac{P}{n} \leq [T], \quad (16.1)$$

где β – коэффициент запаса (табл. 16.1); P – передаваемая мощность, кВт; n – частота вращения вала муфты, мин⁻¹; $[T]$ – допускаемый крутящий момент, Н·м.

В табл. 16.1 приведены коэффициенты запаса для муфт приводов наиболее распространенных типов машин при курсовом проектировании.

При подборе муфт также учитываются диаметры соединяемых валов и предельная частота вращения.

16.1. Коэффициент запаса β для муфт приводов

Тип машины	Электрический двигатель
Ленточные транспортеры	1,25...1,50
Цепные транспортеры	1,5...2,0
Грузоподъемные машины	3...5
Автомобили легковые	1,30...1,75
Автомобили грузовые	1,60...2,25

При выборе типа муфты учитываются:

- условия работы привода;
- конструктивные особенности;
- технологические особенности;
- компенсирующие и амортизирующие свойства;
- экономические соображения.

Типы механических муфт

В приводах, являющихся объектами курсового проектирования деталей машин, для соединения валов электродвигателя и редуктора обычно применяются упругокомпенсирующие муфты, которые иногда комбинируют с центробежными. Тихоходные валы соединяются жесткими компенсирующими или комбинированными муфтами. Предохранительные муфты встраиваются в элементы передач (зубчатые колеса, цепные звездочки, барабаны) или являются составной частью комбинированных муфт.

К муфтам *постоянного соединения* валов относятся:

- муфты глухие;
- жесткие компенсирующие муфты: зубчатые, кулачково-дисковые, цепные;
- упругие компенсирующие и демпфирующие муфты: упругие втулочно-пальцевые (МУВП), с резиновой звездочкой, с резинокордовой торообразной оболочкой.

К *предохранительным* муфтам относятся:

- фрикционные: дисковые, конусные;
- кулачковые;
- шариковые;
- с разрушающимся элементом.

Центробежные муфты применяются в качестве сцепных самоуправляемых в приводах машин со значительными ведомыми маховыми массами. Это позволяет использовать электродвигатель с пониженным пусковым моментом и осуществить плавный разгон машины при меньших динамических нагрузках. Центробежные муфты бывают фрикционными колодочными и с зарядом дробы.

16.2. ДИСКОВЫЕ ФРИКЦИОННЫЕ МУФТЫ

Среди фрикционных муфт дисковые получили наибольшее распространение. Преимущество: возможность варьирования диаметральными размерами и числом пар трения позволяет получить минимальные габариты и упрощает задачу создания встроенных конструкций.

Передача крутящего момента фрикционными муфтами осуществляется за счет сил трения, действующих на поверхностях контакта фрикционных пар. В зависимости от условий эксплуатации фрикционные муфты разделяют на муфты без смазывания трущихся поверхностей (сухие) и муфты со смазыванием трущихся поверхностей (масляные). Смазка поверхностей трения уменьшает коэффициент трения, однако это компенсируется повышением давления и возможностью увеличения числа фрикционных пар. Тепловой режим и коэффициент трения в муфтах, работающих в масле, более стабильны, а изнашивание менее интенсивно.

Расчетный крутящий момент для дисковых муфт

$$\beta T = \frac{\pi}{12} [p] f z (D^3 - d^3), \text{ Н}\cdot\text{мм}, \quad (16.2)$$

где $[p]$ – расчетное допускаемое давление, МПа; f – коэффициент трения; z – число пар поверхностей трения; D, d – наружный и внутренний диаметры поверхностей трения соответственно, мм.

Вследствие потерь на трение в шлицевых направляющих дисков осевая сила замыкания по мере удаления от нажимного диска снижается, что приводит к неравномерному износу фрикционных пар. Поэтому число пар поверхностей трения ограничивают: $z \leq 8$ – для муфт сухого трения и $z \leq 16$ – для муфт, работающих в масле.

Осевая сила замыкания

$$F_x = \frac{2\beta T}{d_T f z}, \text{ Н}, \quad (16.3)$$

$$d_T = \frac{2 D^3 - d^3}{3 D^2 - d^2}. \quad (16.4)$$

По F_x рассчитывают пружины замыкания. Шлицевые соединения дисков также следует рассчитать на прочность (см. главу 15). Необходимо учитывать, что расчетная длина шлицевого соединения определяется толщиной дисков, а также долей крутящего момента, передаваемого наиболее нагруженным диском.

Тепловой расчет фрикционных муфт

В процессе буксования фрикционной муфты выделяющаяся тепловая энергия вызывает нагрев деталей муфты, что влияет на снижение коэффициента трения и ухудшает условия работы фрикционных пар. Перегрев приводит к разрушению фрикционных материалов (см. табл. Г1 Приложения Г) и выходу их строя муфты.

Тепловой расчет предохранительных фрикционных муфт проводится по наиболее теплонагруженному элементу, которым является металлическое контртело (диск, шлицевой барабан, зубчатый венец), и сводится к определению времени буксования

$$t_{\text{б}} = \frac{Cm(T_{\text{max}} - T_0)}{x\beta T\omega}, \quad (16.5)$$

где C – массовая теплоемкость, Дж/(кг·град); m – масса нагреваемого элемента, кг; T_{max} – максимальная температура нагрева элемента, °С; T_0 – начальная температура деталей, $T_0 = 15...20$ °С; x – коэффициент, учитывающий распределение тепла по нагреваемым элементам; ω – угловая скорость скольжения, с⁻¹.

Для сталей и чугунов $C = 480$ Дж/(кг·град).

Масса нагреваемого элемента $m = V\rho$, кг, где V – объем, мм³; $\rho = 7,8 \cdot 10^{-6}$ кг/мм³. $T_{\text{max}} = 75...85$ °С – для муфт, работающих в масле, $T_{\text{max}} = 150...220$ °С – для муфт сухого трения.

Коэффициент $x = \frac{z'}{z}$, где z – число пар поверхностей трения;

z' – число поверхностей трения нагреваемого элемента.

Расчет пружин для дисковых фрикционных муфт

Для создания осевой силы замыкания в муфтах используют витые цилиндрические пружины, при больших нагрузках – тарельчатые пружины сжатия.

При расчете витых цилиндрических пружин устанавливают расчетную силу на пружину

$$F_p = \frac{F_x}{n_{пр}}, \quad (16.6)$$

где $n_{пр} = 1; 4; 6; 8$ – число пружин.

Задаются индексом пружины $C = 4...12$ (большие значения при центральной компоновке, одна пружина; меньшие при переферийной, несколько пружин).

Определяют коэффициент, зависящий от кривизны витков:

$$K = \frac{4C + 2}{4C - 3}. \quad (16.7)$$

Диаметр проволоки

$$d = \sqrt{\frac{8F_p K C}{\pi[\tau]_к}}, \text{ мм}, \quad (16.7)$$

где $[\tau]_к$ – допускаемое напряжение кручения для сталей 60С2 и 60С2А, $[\tau]_к = 750$ МПа. Полученный диаметр округляют по ряду R40.

Определяют средний диаметр пружины $D_0 = Cd$ и осадку одного витка под нормальной нагрузкой

$$f_2 = \frac{8F_x D_0^3}{G d^4 n_{пр}}, \text{ мм}, \quad (16.8)$$

где размеры пружины D_0 и d в мм; G – модуль упругости стали при кручении, $G = 8 \cdot 10^4$ МПа.

При определении числа витков пружины у фрикционных муфт учитывается уменьшение ее осадки вследствие износа пар трения в процессе эксплуатации. Это уменьшение осадки за время между двумя регулировками принимают $f_{\Sigma} = (0,25...0,50)z$, мм.

При этом сила пружины снижается, ее минимальное значение

$$F_p^{\min} = (0,85...0,95)F_p.$$

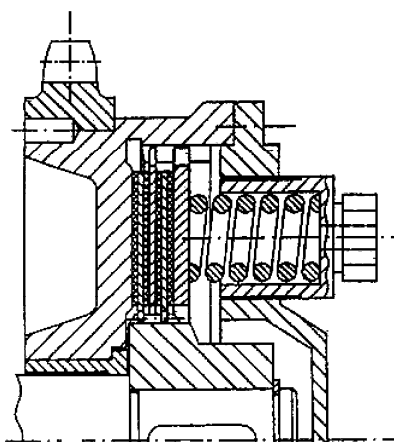


Рис. 16.1. Дисковая фрикционная муфта

Из характеристики пружины сжатия необходимое число витков (с учетом двух крайних неработающих)

$$n \geq \frac{f_{\Sigma}}{f_2 \left(1 - \frac{F_p^{\min}}{F_p} \right)} + 2, \text{ мм.} \quad (16.9)$$

Длина пружины в сжатом (рабочем) состоянии для фрикционных муфт

$$H_2 = [d + (1 \dots 2) \text{ мм}]n.$$

16.3. КОМБИНИРОВАННЫЕ МУФТЫ

Комбинированные муфты представляют собой сочетание двух простых муфт, конструктивно оформленных в общий узел. Они выполняют несколько функций и обладают свойствами, каждое из которых характерно для простой муфты. Наиболее распространенными являются комбинации жестких или упругокомпенсирующих с предохранительными муфтами и упругокомпенсирующих с центробежными.

При проектировании комбинированной муфты требуется учитывать компактность узла, гармоничное сочетание составляющих элементов, что достигается созданием встроенных конструкций.

КОНТРОЛЬНЫЕ ВОПРОСЫ ПО КУРСУ «ДЕТАЛИ МАШИН И ОСНОВЫ КОНСТРУИРОВАНИЯ»

1. Причины возникновения концентраций напряжения и учет их в расчетах деталей машин на статическую прочность и сопротивление усталости.

2. Как учитывают концентрацию напряжений при расчетах деталей машин?

3. Методика определения допускаемых напряжений при постоянном и переменном нагружении.

4. Что такое кривая усталости материала и для чего ее используют в расчетах деталей машин?

5. Основные критерии работоспособности деталей машин.

6. Допускаемые напряжения в деталях машин.

7. Определение коэффициента долговечности, его физический смысл в расчетах деталей машин (зубчатых и червячных передач, валов, подшипников качения).

8. Расчет на долговечность зубчатых и червячных передач при постоянной и переменной нагрузках.

9. Расчет на прочность при статической и переменной нагрузках: расчет по допускаемым напряжениям и расчет по запасам прочности.

10. Суммирование усталостных повреждений при переменном режиме нагружения. Методы замены переменного режима эквивалентным постоянным.

11. Учет характера изменения во времени действующих напряжений при расчете деталей машин. Как учитывается срок службы при определении допускаемых напряжений?

12. Общий расчет привода ленточного конвейера.

13. Механические передачи. Их классификация и краткая характеристика.

14. Определение крутящего момента на валу при заданных геометрических параметрах и твердости материала.

15. Классификация зубчатых передач.

16. Определение допускаемых напряжений при расчете цилиндрических зубчатых передач на сопротивление усталости по изгибу зуба.

17. Основы расчета цилиндрических зубчатых передач на сопротивление усталости по контактным напряжениям.

18. Проектный и проверочный расчет цилиндрических зубчатых передач на сопротивление усталости по контактным напряжениям.

19. Проектный и проверочный расчет зубчатых передач на изгиб зуба.

20. Силы, действующие в прямозубом зубчатом зацеплении.

21. Силы, действующие в косозубой зубчатой передаче.

22. Основы расчета цилиндрических зубчатых передач на сопротивление усталости по контакту. Причины неравномерности распределения нагрузки по длине контактных линий.

23. Основы расчета цилиндрических зубчатых передач на сопротивление усталости по контакту. Какие факторы влияют на распределение нагрузки между парами зубьев, одновременно находящимися в зацеплении?

24. Коэффициент нагрузки, применяемый при расчете зубчатых передач.

25. Что влияет на выбор относительной ширины шестерни ψ_{bd} ? Влияние этого коэффициента на размеры цилиндрической передачи.

26. Как определяется диаметр начальной окружности шестерни цилиндрической зубчатой передачи?

27. Причины выхода из строя зубчатых передач и методы их расчета.

28. Какие потери учитывает КПД зубчатого зацепления и от чего он зависит?

29. Какое преимущество имеют косозубые цилиндрические колеса по сравнению с прямозубыми?

30. Силы, действующие в червячном зацеплении.

31. Из каких материалов изготавливают червяк и венец червячного колеса, что влияет на выбор материала?

32. Расчет зубьев червячного колеса на изгиб.

33. Проверочный расчет червячного редуктора на нагрев. Мероприятия по снижению теплонагруженности редуктора.

34. Критерии работоспособности и виды расчетов червячных передач.

35. Особенности расчета червячных передач.

36. Определение допускаемого контактного напряжения для червячных передач.

37. Достоинства и недостатки червячных передач.
38. Основные недостатки и методы их устранения в червячной передаче.
39. Виды расчетов червячного редуктора.
40. Для чего производится смещение инструмента при нарезании червячных колес?
41. Последовательность проектировочного расчета вала.
42. Расчет на прочность тихоходного вала редуктора.
43. Как учитывается нагрузка на валы от цепной и ременной передач?
44. Подшипники качения. Типаж и классификация.
45. Подбор подшипников качения по динамической и статической грузоподъемности.
46. Определение эквивалентной динамической нагрузки на подшипник качения.
47. Подбор радиальных подшипников. Какие виды разрушений характерны для подшипников качения?
48. Что такое параметр осевого нагружения и от чего он зависит?
49. Какие внешние факторы учитываются при подборе подшипников качения?
50. Влияние частоты вращения цапфы и вязкости смазочного материала на несущую способность подшипника скольжения жидкостного трения.
51. Методика конструирования и проверочные расчеты валов, определение размеров ступицы зубчатого колеса.
52. Расчет шпоночных соединений.
53. Соединения, работающие трением.
54. Ременные передачи. Силы и напряжения в ремне. Виды расчетов.
55. Как оценивается и от чего зависит тяговая способность ременных передач?
56. Расчет клиноременных передач. Силы и напряжения, действующие при работе передачи.
57. Критерии работоспособности и виды расчетов цепных передач.
58. Виды приводных цепей, критерии работоспособности.
59. Виды расчета резьбы. Коэффициент использования резьбы. Приведенный коэффициент трения.
60. Разновидности фрикционных предохранительных муфт.

ЗАКЛЮЧЕНИЕ

В учебном пособии последовательно показан процесс работы над курсовым проектом на примерах расчета и конструирования зубчатых цилиндрических, червячных, цепных и ременных передач.

На основании полученных расчетов и эскизных компоновок выполняется разработка технического проекта редуктора, предусмотренного заданием.

Технический проект выполняется в целях выявления окончательных решений, дающих полное представление о конструкции деталей и отдельных сборочных единиц редуктора, а также для оценки их соответствия требованиям технического задания, технологичности конструкций деталей и узлов, степени сложности их изготовления, удобства эксплуатации и унификации.

В техническом проекте разрабатываются варианты конструкции зубчатой (червячной) передачи редуктора, элементов корпуса, подшипниковых узлов, валов.

Здесь же проводятся расчеты, подтверждающие прочность и долговечность окончательно принятых конструкций валов, шпоночных соединений, резьбовых соединений.

В техническом проекте согласовываются габаритные, установочные и присоединительные размеры редуктора и привода в целом, решается ряд эксплуатационных вопросов, связанных со смазыванием редукторной зубчатой (червячной) пары и подшипниковых узлов.

В заключение этой стадии проектирования выполняется конструктивная компоновка редуктора (общий вид), которая является графическим продолжением и развитием выполненного эскизного проекта.

Полученные навыки проектирования, анализ возможной многовариантности решений развивают инженерный подход к решению конструкторских задач.

СПИСОК ИНФОРМАЦИОННЫХ ИСТОЧНИКОВ

1. **Баловнев Н. П., Пронин Б. А.** Расчет цилиндрических зубчатых передач: учебное пособие. Москва: МГТУ (МАМИ), 2006. 53 с.

2. **Белоглазов В. Г., Баловнев Н. П., Дмитриева Л. А., Лукьянов А. С.** Методические и справочные материалы для выполнения курсовых проектов студентами вузов, обучающихся по специальности «Автомобиле- и тракторостроение»: учебное пособие. Москва: МГТУ (МАМИ), 2012. 197 с.

3. **Большая Советская Энциклопедия.** В 30 т. Т. 20. Плата-Проб. / гл. ред. А. М. Прохоров. 3-е изд. Москва: Советская Энциклопедия, 1975. 608 с.: ил.

4. **Биргер И. А., Шорр Б. Ф., Иосилевич Г. Б.** Расчет на прочность деталей машин: справочник. 4-е изд., перераб. и доп. Москва: Машиностроение, 1993. 640 с.: ил.

5. **Дунаев П. Ф., Леликов О. П.** Конструирование узлов и деталей машин: учебное пособие для студ. техн. спец. вузов. 8-е изд. перераб. и доп. Москва: Издательский центр «Академия», 2003. 496 с.

6. **Иванов М. Н.** Детали машин: учебник для студентов высш. техн. учеб. заведений. 5-е изд., перераб. Москва: Высш. шк., 1991. 383 с.: ил.

7. **Иосилевич Г. Б.** Детали машин: учебник для студентов машиностроит. спец. вузов. Москва: Машиностроение, 1988. 368 с.: ил.

8. **Крайнев А. Ф.** Детали машин: словарь-справочник. Москва: Машиностроение, 1992. 480 с.: ил.

9. **Крайнев А. Ф.** Машиноведение на языке схем, рисунков и чертежей. В 2-х кн. Кн. 2: Детали машин, соединения и механизмы. Москва: Издательский дом «Спектр», 2010. 216 с.: ил.

10. **Политехнический словарь** / гл. ред. акад. А. Ю. Ишлинский. П50. 2-е изд. Москва: Советская Энциклопедия. 1980. 656 с., ил.

11. **Поляков В. С., Барбаш И. Д., Ряховский О. А.** Справочник по муфтам / под ред. В. С. Полякова. 2-е изд., испр. и доп. Ленинград, 1979.

12. **Решетов Д. Н.** Детали машин: учебник для студентов машиностроительных и механических специальностей вузов. 4-е изд., перераб. и доп. Москва: Машиностроение, 1989. 496 с.: ил.

13. **Фомин М. В.** Расчеты опор с подшипниками качения. Москва: Изд-во МГТУ им. Н. Э. Баумана, 2001.

14. **Чернавский С. А., Боков К. Н., Чернин И. М. и др.** Расчет и проектирование деталей машин: учебное пособие. 3-е изд., перераб. и доп. Москва: ИНФРА-М, 2011. 414 с.: ил.

15. **Чернилевский Д. В.** Детали машин. Проектирование приводов технологического оборудования: учебное пособие для студентов вузов. Москва: Машиностроение, 2001. 560 с.

ПРИЛОЖЕНИЯ

Приложение А
(справочное)

А1. Технические данные электродвигателей

Типоразмер двигателя	Номинальная мощность P , кВт	Асинхронная частота вращения n , мин ⁻¹	$\frac{T_{\max}}{T_{\text{ном}}}$
Двигатели серии АИР (ГОСТ 183–74)			
<i>Синхронная частота вращения 3000 мин⁻¹</i>			
АИР71А2	0,75	2820	2,2
АИР71В2	1,1	2805	2,2
АИР80А2	1,5	2850	2,2
АИР80В2	2,2	2850	2,2
АИР90L2	3,0	2850	2,2
АИР100S2	4,0	2850	2,2
АИР100L2	5,5	2850	2,2
АИР112M2	7,5	2895	2,2
АИР132M2	11,0	2910	2,2
АИР160S2	15,0	2910	2,7
АИР160M2	18,5	2910	2,7
АИР180S2	22,0	2919	2,7
АИР180M2	30,0	2925	2,7
<i>Синхронная частота вращения 1500 мин⁻¹</i>			
АИР71А4	0,55	1358	2,2
АИР71В4	0,75	1350	2,2
АИР80А4	1,1	1395	2,2
АИР80В4	1,5	1395	2,2
АИР90L4	2,2	1395	2,2
АИР100S4	3,0	1410	2,2
АИР100L4	4,0	1410	2,2
АИР112M4	5,5	1432	2,2
АИР132S4	7,5	1440	2,2
АИР132M4	11,0	1448	2,2
АИР160S4	15,0	1455	2,9
АИР160M4	18,5	1455	2,9
АИР180S4	22,0	1462	2,4
АИР180M4	30,0	1470	2,7

Продолжение табл. А1

Типоразмер двигателя	Номинальная мощность P , кВт	Асинхронная частота вращения n , мин ⁻¹	$\frac{T_{\max}}{T_{\text{ном}}}$
<i>Синхронная частота вращения 1000 мин⁻¹</i>			
АИР71А6	0,37	915	2,2
АИР71В6	0,55	915	2,2
АИР80А6	0,75	920	2,2
АИР80В6	1,1	920	2,2
АИР90L6	1,5	925	2,2
АИР100L6	2,2	945	2,2
АИР112МА6	3,0	950	2,2
АИР112МВ6	4,0	950	2,2
АИР132S6	5,5	960	2,2
АИР132М6	7,5	960	2,2
АИР160S6	11,0	970	2,5
АИР160М6	15,0	970	2,6
АИР180М6	18,5	980	2,4
<i>Синхронная частота вращения 750 мин⁻¹</i>			
АИР132S8	4,0	716	2,2
АИР132М8	5,5	712	2,2
АИР160S8	7,5	728	2,4
АИР160М8	11,0	728	2,4
АИР180М8	15,0	732	2,2
Двигатели трехфазные асинхронные серии 4А (ГОСТ 19523–81)			
<i>Синхронная частота вращения 3000 мин⁻¹</i>			
4А71А2	0,75	2840	2,2
4А71В2	1,1	2810	2,2
4А80А2	1,5	2850	2,6
4А80В2	2,2	2850	2,6
4А90L2	3,0	2840	2,5
4А100S2	4,0	2880	2,5
4А100L2	5,5	2880	2,5
4А112М2	7,5	2900	2,8
4А132М2	11,0	2900	2,8
<i>Синхронная частота вращения 1500 мин⁻¹</i>			
4А71В4	0,75	1390	2,2
4А80А4	1,1	1420	2,2
4А80В4	1,5	1415	2,2

Окончание табл. А1

Типоразмер двигателя	Номинальная мощность P , кВт	Асинхронная частота вращения n , мин ⁻¹	$\frac{T_{\max}}{T_{\text{ном}}}$
4A90L4	2,2	1425	2,4
4A100S4	3,0	1435	2,4
4A100L4	4,0	1430	2,4
4A112M4	5,5	1445	2,2
4A132S4	7,5	1455	3,0
4A132M2	11,0	1460	3,0
<i>Синхронная частота вращения 1000 мин⁻¹</i>			
4A80A6	0,75	950	2,2
4A80B6	1,1	920	2,2
4A90L6	1,5	935	2,2
4A100L6	2,2	950	2,2
4A112MA6	3,0	955	2,5
4A112MB6	4,0	950	2,5
4A132S6	5,5	965	2,5
4A132M6	7,5	970	2,5
4A160S6	11,0	975	2,0
<i>Синхронная частота вращения 750 мин⁻¹</i>			
4A90LA8	0,75	700	1,9
4A90LB8	1,1	700	1,9
4A100L8	1,5	700	1,9
4A112MA8	2,2	700	2,2
4A112MB8	3,0	700	2,2
4A132S8	4,0	720	2,6
4A132M8	5,5	720	2,6
4A160S8	7,5	730	2,2
4A160M8	11,0	730	2,2
Двигатели крановые			
<i>Синхронная частота вращения 1000 мин⁻¹</i>			
MTF011-6	1,4	885	—
MTF012-6	2,2	890	—
MTF111-6	3,5	895	—
MTF112-6	5,0	930	—
MTF211-6	7,5	930	—
MTF311-6	11,0	945	—

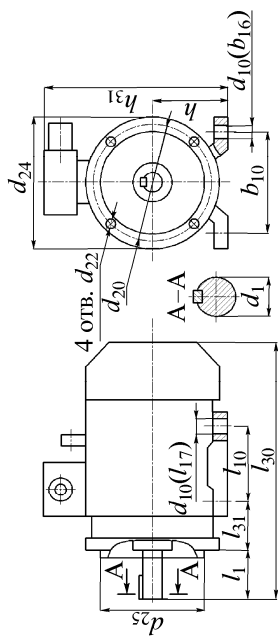
А2. Технические данные трехфазных асинхронных электродвигателей новой единой серии RA

Типоразмер двигателя	Номинальная мощность P , кВт	Асинхронная частота вращения n , мин ⁻¹	КПД, %	$\frac{T_{\text{пуск}}}{T_{\text{ном}}}$	$\frac{T_{\text{max}}}{T_{\text{ном}}}$	Масса, кг
<i>Синхронная частота вращения 3000 мин⁻¹ (два полюса)</i>						
RA71A2	0,37	2800	71,0	2,3	2,4	5
RA71B2	0,55	2850	74,0	2,3	2,4	6
RA80A2	0,75	2820	74,0	2,5	2,7	9
RA80B2	1,1	2800	77,0	2,6	2,8	11
RA90S2	1,5	283S	79,0	2,9	3,0	13
RA90L2	2,2	2820	82,0	2,9	3,4	15
RA100L2	3,0	2895	83,0	2,4	2,6	20
RA112M2	4,0	2895	84,0	2,2	3,3	41
RA132SA2	5,5	2880	85,0	2,4	3,0	43
RAI32SB2	7,5	2890	87,0	2,5	3,2	49
RA160MA2	11,0	2940	87,5	2,0	3,3	112
RA160MB2	15,0	2940	90,0	2,0	3,2	116
RA160L2	18,5	2940	90,0	2,0	3,2	133
RA180M2	22,0	2940	90,5	2,1	3,5	147
<i>Синхронная частота вращения 1500 мин⁻¹ (четыре полюса)</i>						
RA71A4	0,25	1325	62,0	1,7	1,0	5
RA71B4	0,37	1375	66,0	2,0	2,0	6
RA80A4	0,55	1400	71,0	2,3	2,8	8
RA80B4	0,75	1400	74,0	2,5	2,8	10
RA90S4	1,1	1420	77,0	2,3	2,6	13,5
RA90L4	1,5	1420	78,5	2,3	2,8	15,5
RA100LA4	2,2	1420	79,0	2,2	2,6	22
RA100LB4	3,0	1420	81,0	2,2	2,6	24
RA112M4	4,0	1430	85,5	2,2	2,9	37
RA132S4	5,5	1450	87,0	2,4	3,0	45
RAI32M4	7,5	1455	88,0	2,8	3,2	52
RA160M4	11,0	1460	88,5	1,8	2,8	110
RA160L4	15,0	1460	90,0	1,9	2,9	129

Продолжение табл. А2

Типоразмер двигателя	Номинальная мощность P , кВт	Асинхронная частота вращения n , мин ⁻¹	КПД, %	$\frac{T_{\text{пуск}}}{T_{\text{ном}}}$	$\frac{T_{\text{max}}}{T_{\text{ном}}}$	Масса, кг
RA180M4	18,5	1460	90,5	1,9	2,9	149
RA180L4	22,0	1460	91,0	2,1	2,8	157
<i>Синхронная частота вращения 1000 мин⁻¹ (шесть полюсов)</i>						
RA71A6	0,18	835	48,0	2,0	2,0	6
RA71B6	0,25	860	56,0	2,0	2,0	6
RA80A6	0,37	910	62,0	2,0	2,5	8
RA80B6	0,55	915	63,0	2,0	2,5	10
RA90S6	0,75	935	70,0	2,2	2,5	13
RA90L6	1,1	925	72,0	2,2	3,0	15
RA100L6	1,5	925	76,0	2,0	2,1	22
RA112M6	2,2	960	78,0	1,9	2,5	36
RA132S6	3,0	960	83,0	2,2	2,6	41
RA132MA6	4,0	960	84,0	2,2	2,6	50
RA132MD6	5,5	950	83,0	2,2	2,5	56
RA160M6	7,5	970	87,0	2,0	2,8	110
RA160L6	11,0	970	88,5	2,2	2,9	133
RA180L6	15,0	970	89,0	2,3	3,0	155
RA200LA6	18,5	970	87,0	1,8	2,7	182
RA200LB6	22,0	970	87,5	2,0	2,5	202
<i>Синхронная частота вращения 750 мин⁻¹ (восемь полюсов)</i>						
RA112M8	1,5	700	73,0	1,7	2,1	42
RA132S8	2,2	720	81,0	1,7	2,1	65
RA132M8	3,0	715	81,0	1,8	2,4	73
RA160MA8	4,0	730	84,0	1,8	2,2	107
RA160MB8	5,5	730	84,0	1,8	2,2	112
RA160L8	7,5	730	85,0	1,8	2,4	131
RA180L8	11,0	730	87,0	1,8	2,4	145
RA200L8	15,0	730	88,0	2,0	2,5	202
RA22SS8	18,5	730	88,5	1,8	2,8	250
RA225M8	22,0	730	89,5	1,8	2,8	290

А3. Габаритные, установочные и присоединительные размеры двигателей серии АИР исполнения М2081 (М2082)



Типоразмер двигателя	Число полюсов	Габаритные размеры, мм				Установочные и присоединительные размеры, мм								Масса, кг	
		l_{30}	h_{31}	d_{24}		l_1	l_{10}	l_{31}	d_1	d_{10} (l_{17}/b_{16})	d_{20}	d_{22}	d_{25}		b_{10}
АИР71А	2, 4, 6	272,5	188,0	200	40	90	45	19	(7/10)	165	12	130	112	71	9,1(12)
АИР71ВАИР80А		296,5													
АИР80В		320,5	204,5		50	100	50	22	(10/12)				125	80	14,4(16,3)*

Продолжение табл. А3

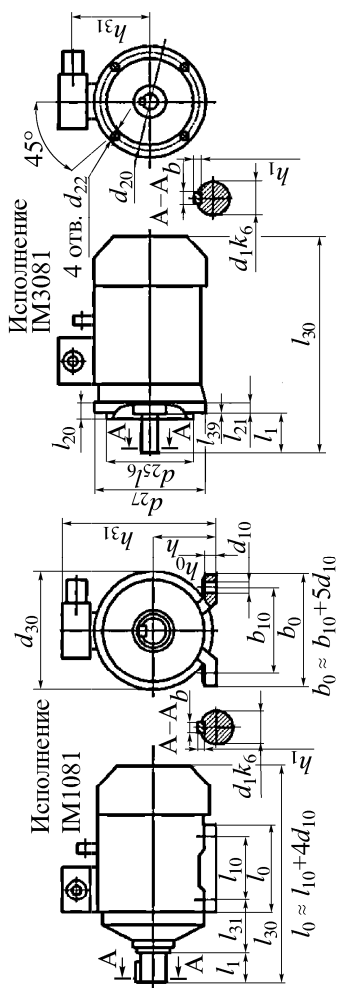
АИР90		337,0	224,5	250	50	125	56	24	(10/12)	215	15	180	140	90	19,3(21,8)*
АИР100S	2, 4, 6	360,0				112									23,8(24,4)*
АИР100L/AИР112M	2, 4	391,0	246,5	250	60		63	28	(12/14)	215	15	180	160	100	29,8(34,9)* 51,5/44
АИРХП2М	6					140									45,5/38
АИРХП2МА	8	435,0	285,0	300	80		70	32	12	265	15	230	190	112	46,3/85

Примечания: 1. В скобках указана масса АД с щитами из чугуна.

2. В числителе указана масса АД со станиной и щитами из чугуна, в знаменателе – с алюминиевой станиной и чугунными щитами.

Для двигателей с числом пар полюсов 2р = 4.

А4. Основные габаритные, установочные и присоединительные размеры электродвигателей серии 4А исполнения ИМ1081 и ИМ3081



Тип двигателя	Число полюсов	d_3	l_1	l_{30}	d_1	b_1	h_1	l_{10}	l_{31}	d_{10}	b_{10}	h	h_{10}	l_{20}	l_{21}	d_{20}	d_{22}	d_{24}	d_{25}
4А71АВ	2, 4, 6, 8	170	40	285	19	6	6	90	45	7	112	71	9	3,5	10	165	12	200	130
4А80А		300		100				50	125	80	10	218							
4А80В		320		10				140	11	243	15	250	180						
4А90Л	208	350	24	8	7	125	56	140	90	11	243	4	12	215	15	250	180		

Продолжение табл. А5

RA90L		24	50	337			210	125	56	10	140	90	11	225	4,0	12	215	15	250	180
RA100S	2, 4, 6	28	60	360	8	7	240	112	63		160	100		247	4,0	14	215	15	250	180
RA100L				391														M12		
RA112M	2, 4, 6, 8	32		435			246	140	70	12	190	112		285		16	205		300	230
RA132S	4, 6, 8	38	80	460	10	8	288		89		216	132	13	325		18				
RA132M	2, 4, 6, 8			498																
RA160S	2	42		630	12			178									300	19	350	250
	4, 6, 8	48			14	9	334		108		254	160	18	385		15				
RA160M	2	42		660	12	8		210							5,0					
	4, 6, 8	48	110		14	9				15										
RA180S	2	48		630	14	9		203										M16	400	300
	4	55			16	10	375		121		279	180	20	448		18	350			
RA180M	2	48		680	14	9		241												
	4, 6, 8	55			16	10														

Примечания: 1. Фланцы изготавливают с отверстиями d_{22} гладкими (числитель) или резьбовыми (знаменатель).

2. Выступающие концы валов двигателей изготавливают следующих исполнений: цилиндрические со шпонкой; цилиндрические без шпонки с резьбовым концом; цилиндрические со шпонкой с резьбовым концом; конические без шпонки с резьбовым концом; конические со шпонкой с резьбовым концом; конические со шпонкой и внутренней резьбой.

А6. Рекомендуемые значения передаточных чисел

Закрытые зубчатые передачи (редукторы) одноступенчатые цилиндрические и конические (СТ СЭВ 221–75):

1-й ряд – 2,0; 2,5; 3,15; 4,0; 5,0; 6,3.

2-й ряд – 2,24; 2,8; 3,55; 4,5; 5,6; 7,1.

Значения 1-го ряда следует предпочитать значениям 2-го ряда

Закрытые червячные передачи (редукторы) одноступенчатые для червяка с числом витков $z_1 = 1; 2; 4$ (ГОСТ 2144–75):

1-й ряд – 10; 12,5; 16; 20; 25; 31,5.

2-й ряд – 11,2; 14; 18; 22,4; 28; 35,5.

Значения 1-го ряда следует предпочитать значениям 2-го ряда

Открытые зубчатые передачи: 3...7

Цепные передачи: 1,5...5,0

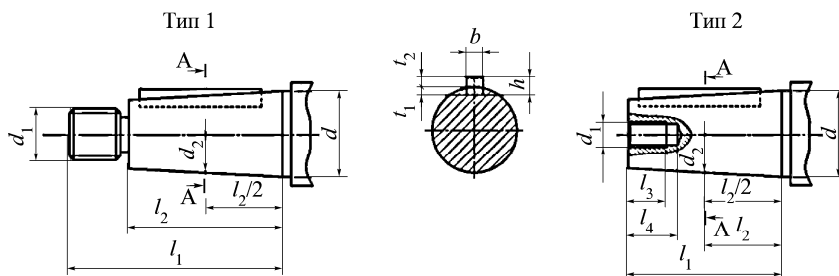
Ременные передачи (все типы): 2...4

А7. Значения КПД отдельных звеньев кинематической цепи привода (с учетом потерь в подшипниках)

Тип передачи	η
Зубчатая (с опорами, закрытая):	
цилиндрическая	0,96...0,98
коническая	0,95...0,97
Червячная (закрытая) при передаточном числе:	
св. 30	0,70...0,80
св. 14 до 30	0,75...0,85
св. 8 до 14	0,80...0,90
Ременная (все типы)	0,94...0,96
Цепная	0,92...0,95
Муфта соединительная	0,98
Подшипники качения (одна пара)	0,99

Приложение Б
(справочное)

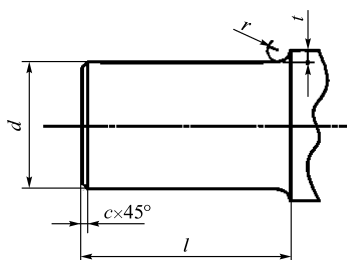
Б1. Концы валов конические (ГОСТ 12081–72), мм



Номинальный диаметр d	Тип 1		Тип 2				Тип 2		Тип 2		
	l_1	l_2	$d_{\text{ср}}$	b	h	t_1	t_2	d_1	d_2	l_3	l_4
20 22	50	36	18,2 20,2	4	4	2,5	1,8	M12×1,25	M6	9	11,3
25 28	60	42	22,9 25,9	5	5	3,0	2,3	M16×1,5	M8	14	15,7
32 36	80	58	29,1 33,1	6	6	3,5	2,8	M20×1,5	M10 M12	17 20	19,0 22,3
40 45 50	110	82	35,9 40,9 45,9	10 12 12	8 8 8	5,0	3,3	M24×2 M30×2 M36×3	M12 M16 M16	20 26 26	22,3 28,5 28,5
56			51,9	14	9			5,5	3,8	M36×3	M20
63 71	140	105	57,75 65,75	16 18	10 11	6,0 7,0	4,3 4,4	M42×3 M48×3	M20 M24	32 36	35,0 39,3
80 90	170	130	73,5 83,5	20 22	12 14	7,5 9,0	4,9 5,4	M56×4 M64×4	M30	44	47,9

Примечания: 1. Размеры l_1 и l_2 приведены для исполнения 1 – длинные конические концы валов.

2. На концах валов типа 1 должны быть гайки по ГОСТ 5915–70 или ГОСТ 5916–70 и стопорные шайбы – по ГОСТ 13465–77.

Б2. Концы валов цилиндрические (ГОСТ 12080–66), мм

<i>d</i>	<i>l</i>		<i>r</i>	<i>c</i>	<i>d</i>	<i>l</i>		<i>r</i>	<i>c</i>
	Исполнение					Исполнение			
	1	2				1	2		
20, 22 25, 28	50 60	36 42	1,6	1,0	50, 55 60, 70	110...140	82...105	2,5	2,0
32, 36 40, 45	80 110	58 82							

Примечания: 1. Исполнения концов валов: 1 – длинные; 2 – короткие.

2. Поля допусков диаметра *d*: при *d* до 30 мм – j6, св. 30 до 50 мм – к6, св. 50 мм – м6.

Б3. Нормальные линейные размеры (ГОСТ 6636–69), мм

10	20	35*	56	90
11	21	36	60	95
12	22	38	63	100
13	24	40	65*	105
14	25	42	67	110
15	26	45	70*	120
16	28	48	71	125
17	30	50	75	130
18	32	53	80	140
19	34	55*	85	150

Примечание. Размеры со звездочкой следует применять только для посадочных мест подшипников качения.

Б4. Высота $t_{\text{цил}}(t_{\text{кон}})$ заплечика, координата r фаски подшипника и размер f фаски, мм

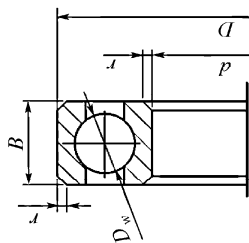
d	$t_{\text{цил}}$	$t_{\text{кон}}$	r	f
17...22	3,0	1,5	1,5	1,0
24...30	3,5	1,8	2,0	1,0
32...38	3,5	2,0	2,5	1,2
40...44	3,5	2,3	2,5	1,2
45...50	4,0	2,3	3,0	1,6
52...58	4,5	2,5	3,0	2,0
60...65	4,6	2,7	3,5	2,0
67...75	5,1	2,7	3,5	2,5
80...85	5,6	2,7	3,5	2,5
90...95	5,6	2,9	4,0	3,0

Б5. Предварительный выбор подшипников

Передаточная	Вал	Тип подшипников	Серия	Угол контакта	Схема установки
	Б				
Цилиндрическая	Б	Радиальные шариковые однорядные при $a_w \geq 200$ мм	Средняя (легкая)	—	С одной фиксирующей опорой
	Т	При $F_a / F_r \geq 0,25$ – радиальные шариковые однорядные При $F_a / F_r > 0,25$ – роликовые конические типа 7000	Легкая (средняя) Легкая	$\alpha = 11...16^\circ$ для типа 7000	Враспор
Червячная	Б	Радиально-упорные шариковые типа 46000; роликовые конические типа 27000; радиальные шариковые однорядные при $a_w \geq 160$ мм	Средняя		
	Т	Конические роликовые типа 7000 или радиально-упорные шариковые типа 36000 при $a_w \geq 160$ мм Роликовые конические типа 7000		Легкая	

Примечание. Б – быстроходный вал; Т – тихоходный вал.

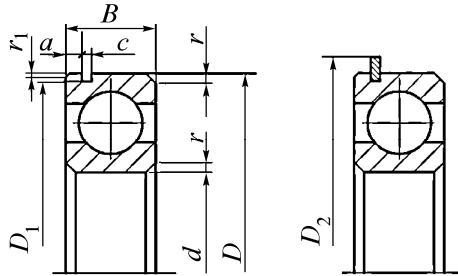
Б6. Подшипники шариковые радиальные однорядные (ГОСТ 8338-75)



Обозначение	Размеры, мм				Грузоподъемность, кН	Обозначение	Размеры, мм				Грузоподъемность, кН	
	d	D	B	r			D _w	d	D	B		r
<i>Серия диаметров 2</i>												
204	20	47	14	1,5	7,938	304	52	15	2,0	9,525	15,9	7,8
205	25	52	15	1,5	7,938	305	62	17	2,0	11,509	22,5	11,4
206	30	62	16	1,5	9,525	306	72	19	2,0	12,303	28,1	14,6
207	35	72	17	2,0	11,112	307	80	21	2,5	14,288	33,2	18,0
208	40	80	18	2,0	12,700	308	90	23	2,5	15,081	41,0	22,4
209	45	85	19	2,0	12,700	309	100	25	2,5	17,462	52,7	30,0
210	50	90	20	2,0	12,700	310	110	27	3,0	19,050	61,8	36,0
211	55	100	21	2,5	14,288	311	120	29	3,0	20,638	71,5	41,5
212	60	110	22	2,5	15,875	312	130	31	3,5	22,225	81,9	48,0
213	65	120	23	2,5	16,669	313	140	33	3,5	23,812	92,3	56,0
214	70	125	24	2,5	17,462	314	150	35	3,5	25,400	104,0	63,0
215	75	130	25	2,5	17,462	315	160	37	3,5	26,988	112,0	72,5
216	80	140	26	3,0	19,050	316	170	39	3,5	28,575	124,0	80,0

Примечание. Пример обозначения подшипника 209: «Подшипник 209 ГОСТ 8338-75».

Б7. Подшипники шариковые радиальные однорядные канавкой под упорное пружинное кольцо (ГОСТ 2893–82)

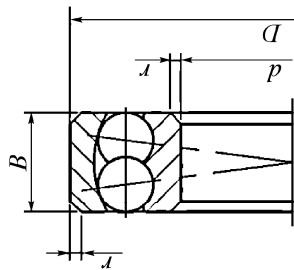


Серия диаметров 2						Серия диаметров 3					
Обозначение	Размеры, мм					Обозначение	Размеры, мм				
	<i>d</i>	<i>D</i> ₁	<i>D</i> ₂	<i>a</i>	<i>c</i>		<i>d</i>	<i>D</i> ₁	<i>D</i> ₂	<i>a</i>	<i>c</i>
50204	20	44,6	52,7	2,46	1,4	50304	20	49,7	57,9	2,46	1,4
50205	25	49,7	57,9	2,46	1,4	50305	25	59,6	67,7	3,28	1,9
50206	30	59,6	67,7	3,28	1,9	50306	30	68,8	78,6	3,28	1,9
50207	35	68,8	78,6	3,28	1,9	50307	35	76,8	86,6	3,28	1,9
50208	40	76,8	86,6	3,28	1,9	50308	40	86,8	96,5	3,28	2,7
50209	45	81,8	91,6	3,28	1,9	50309	45	96,8	106,5	3,28	2,7
50210	50	86,8	96,5	3,28	2,7	50310	50	106,8	116,6	3,28	2,7
50211	55	96,8	106,5	3,28	2,7	50311	55	115,2	129,7	4,06	3,1
50212	60	106,8	116,6	3,28	2,7	50312	60	125,2	139,7	4,06	3,1
50213	65	115,2	129,7	4,06	3,1	50313	65	135,2	149,7	4,9	3,1
50214	70	120,2	134,7	4,06	3,1	50314	70	145,2	159,7	4,9	3,1
50215	75	125,2	139,7	4,06	3,1	50315	75	155,2	169,7	4,9	3,1
50216	80	135,2	148,7	4,90	3,1	50316	80	163,6	182,9	5,7	3,5

Примечания: 1. $r_1 = 0,5...0,8$ мм.

2. Значения *D*, *B*, *r*, *D*_w, *C*_r, *C*_{0r} следует принимать по табл. 24.10 для соответствующего размера подшипников.

Б8. Подшипники шариковые радиальные сферические двухрядные (ГОСТ 28428–90)



Обозначение	Размеры, мм			Грузоподъемность, кН		Расчетные параметры						
	d	D	B	r	C _r	C _{0r}	e	F _a /F _r ≤ e		F _a /F _r > e		Y ₀
								X	Y	X	Y	
1204	20	47	14	1,5	10,0	3,45	0,27	2,31	3,57	2,42	3,57	2,42
1205	25	52	15	1,5	12,2	4,4	0,27	2,32	3,6	2,44	3,6	2,44
1206	30	62	16	1,5	15,6	6,2	0,24	2,58	3,99	2,7	3,99	2,7
1207	35	72	17	2,0	16,0	6,95	0,23	2,74	0,65	4,24	4,24	2,87
1208	40	80	18	2,0	19,3	8,8	0,22	2,87	4,44	3,01	4,44	3,01
1209	45	85	19	2,0	22,0	10,0	0,21	2,97	4,6	3,11	4,6	3,11
1210	50	90	20	2,0	22,8	11,0	0,21	3,13	4,85	3,28	4,85	3,28

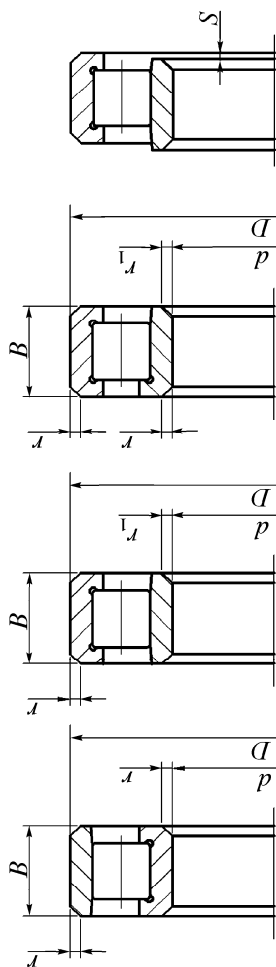
Серия диаметров 2

Продолжение табл. Б8

1211	55	100	21	2,5	27,0	13,7	0,2		3,2	5,0	3,39
1212	60	110	22	2,5	30,0	16,0	0,19		3,4	5,27	3,57
1213	65	120	23	2,5	31,0	17,3	0,17	1	3,7	5,73	3,88
1214	70	125	24	2,5	34,5	19,0	0,18		3,5	5,43	3,68
1215	75	130	25	2,5	39,0	21,6	0,18		3,6	5,57	3,77
1216	80	140	26	3,0	40,0	23,6	0,16		3,9	6,10	4,13
<i>Серия диаметров 3</i>											
1304	20	52	15	2,0	12,5	4,4	0,29		2,17	3,35	2,27
1305	25	62	17	2,0	18,0	6,7	0,28		2,26	3,49	2,36
1306	30	72	19	2,0	21,2	8,5	0,26		2,46	3,80	2,58
1307	35	80	21	2,5	25,0	10,6	0,25		2,57	3,98	2,69
1308	40	90	23	2,5	29,0	12,9	0,23		2,61	4,05	2,74
1309	45	100	25	2,5	38,0	17,0	0,25		2,54	3,93	2,66
1310	50	110	27	3,0	41,5	19,3	0,24	1	2,68	4,14	2,80
1311	55	120	29	3,0	51,0	24,0	0,23		2,70	4,17	2,82
1312	60	130	31	3,5	57,0	28,0	0,23		2,80	4,33	2,93
1313	65	140	33	3,5	62,0	31,0	0,23		2,79	4,31	2,92
1314	70	150	35	3,5	75,0	37,5	0,22		2,81	4,35	2,95
1315	75	160	37	3,5	80,0	40,5	0,22		2,84	4,39	2,97
1316	80	170	39	3,5	88,0	45,0	0,22		2,92	4,52	3,06

Примечания: 1. Коэффициент статической радиальной нагрузки $X_0 = 1$.

2. Пример обозначения подшипника 1210: «Подшипник 1210 ГОСТ 28428–90».

Б9. Подшипники роликовые с короткими цилиндрическими роликами (ГОСТ 8328-75)


Тип 2000

Тип 32000

Тип 42000

Обозначение	Размеры, мм						Грузоподъемность, кН		
	d	D	B	r	r_1	s^*	C_r	C_{0r}	
2204	20	47	14	1,5	1,0	1,0	14,7	7,35	
32204	20	47	14	1,5	1,0	1,0	16,8	8,8	
2205	25	52	15	1,5	1,0	1,0	22,4	12,0	
32205	25	52	15	1,5	1,0	1,0	31,9	17,6	
2206	30	62	16	2,0	2,0	1,3	41,8	24,0	
32206	30	62	16	2,0	2,0	1,2	44,0	25,5	
2207	35	72	17	2,0	2,0	1,2	45,7	27,5	
32207	35	72	17	2,0	2,0	1,2			
2208	40	80	18	2,0	2,0	2,0			
32208	40	80	18	2,0	2,0	2,0			
2209	45с	85	19	2,0	2,0	2,0			
32209	45с	85	19	2,0	2,0	2,0			
2210	50	90	20	2,0	2,0	2,0			
32210	50	90	20	2,0	2,0	2,0			

Серия диаметров 2

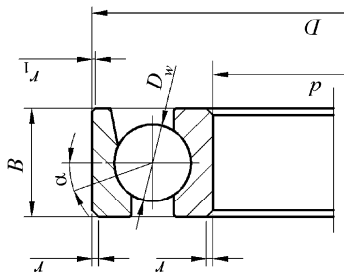
Продолжение табл. Б9

2211	32211	42211	55	100	21	2,5	2,5	1,6	56,1	34,0
2212	32212	42212	60	110	22	2,5	2,5	1,4	64,4	43,0
2213	32213	42213	65	120	23	2,5	2,5	1,3	76,5	51,0
2214	32214	42214	70	125	24	2,5	2,5	1,2	79,2	51,0
2215	32215	42215	75	130	25	2,5	2,5	1,2	91,3	63,0
2216	32216	42216	80	140	26	3,0	3,0	0,8	106,0	68,0
<i>Серия диаметров 3</i>										
2304	32304	42304	20	52	15	2,0	1,0	1,0	20,5	10,4
2305	32305	42305	25	62	17	2,0	2,0	1,3	28,6	15,0
2306	32306	42306	30	72	19	2,0	2,0	1,3	36,9	20,0
2307	32307	42307	35	80	21	2,5	2,0	1,3	44,6	27,0
2308	32308	42308	40	90	23	2,5	2,5	1,1	56,1	32,5
2309	32309	42309	45	100	25	2,5	2,5	1,1	72,1	41,5
2310	32310	42310	50	110	27	3,0	3,0	1,6	88,0	52,0
2311	32311	42311	55	120	29	3,0	3,0	1,7	102,0	67,0
2312	32312	42312	60	130	31	3,5	3,5	2,4	123,0	76,5
2313	32313	42313	65	140	33	3,5	3,5	2,5	138,0	85,0
2314	32314	42314	70	150	35	3,5	3,5	2,3	151,0	102,0
2315	32315	42315	75	160	37	3,5	3,5	2,4	183,0	125,0
2316	32316	42316	80	170	39	3,5	3,5	2,3	190,0	125,0

Примечания: 1. s^* — допустимое осевое смещение колец из среднего положения.

2. Пример обозначения подшипника 2207: «Подшипник 2207 ГОСТ 8328–75».

Б10. Подшипники шариковые радиально-упорные однорядные (ГОСТ 831–75)



Обозначение		Размеры, мм						Грузоподъемность, кН			
		d	D	B	r	D_w	$\alpha = 12^\circ$		$\alpha = 26^\circ$		
$\alpha = 12^\circ$	$\alpha = 26^\circ$										
36204	46204	20	47	14	1,0	7,938	15,7	8,31	14,8	7,64	
36205	46205	25	52	15	1,0	7,938	16,7	9,1	15,7	8,34	
36206	46206	30	62	16	1,0	9,525	22,0	12,0	21,9	12,0	
36207	46207	35	72	17	1,1	11,112	30,8	17,8	29,0	16,4	
36208	46208	40	80	18	1,1	12,700	38,9	23,2	36,8	21,4	
36209	46209	45	85	19	1,1	12,700	41,2	25,1	38,7	23,1	

Серия диаметров 2

Продолжение Б10

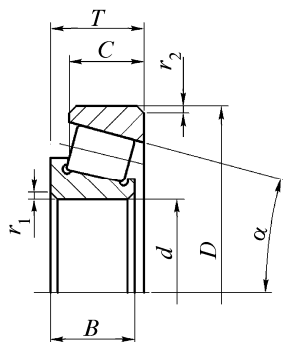
36210	46210	50	90	20	1,1	12,700	43,2	27,0	40,6	24,9
36211	46211	55	100	21	1,5	14,288	58,4	34,2	50,3	31,5
36212	46212	60	110	22	1,5	15,875	61,5	39,3	60,8	38,8
—	46213	65	120	23	1,5	16,669	—	—	69,4	45,9
36214	—	70	125	24	1,5	17,462	80,2	54,8	—	—
—	46215	75	130	25	1,5	17,462	—	—	78,4	53,8
36216	46216	80	140	26	2,0	19,050	93,6	65,0	87,9	60,0
<i>Серия диаметров 3</i>										
—	46304	20	52	15	1,1	9,525	—	—	17,8	9,0
—	46305	25	62	17	1,1	11,509	—	—	26,9	14,6
—	46306	30	72	19	1,1	12,303	—	—	32,6	18,3
—	46307	35	80	21	1,5	14,288	—	—	42,6	24,7
36308	46308	40	90	23	1,5	15,081	53,9	32,8	50,8	30,1
—	46309	45	100	25	1,5	17,462	—	—	61,4	37,0
—	46310	50	110	27	2,0	19,050	—	—	71,8	44,0
—	46311	55	120	29	2,0	20,638	—	—	82,8	51,6
—	46312	60	130	31	2,1	22,225	—	—	100,0	65,3
—	46313	65	140	33	2,1	23,812	—	—	113,0	75,0
—	46314	70	150	35	2,1	25,400	—	—	127,0	85,3
—	46316	80	170	39	2,1	28,575	—	—	136,0	99,0

Примечания: 1. $r_1 = 0,5r$.

2. Параметры подшипника с углом контакта $\alpha = 15^\circ$ (Тип 36200К6) см. [11], ГОСТ 831–75.

3. Пример обозначения подшипника 36209: «Подшипник 36209 ГОСТ 831–75».

Б.11. Подшипники роликовые конические однорядные повышенной грузоподъемности, $\alpha = 12...16^\circ$ (ГОСТ 27365–87)



Обозначение	Размеры, мм						Грузоподъемность, кН		Расчетные параметры			
	d	D	$T_{\text{наиб}}$	B	C	r_1	r_2	C_r	C_{0r}	e	Y	Y_0
<i>Серия диаметров 2</i>												
7204A	20	47	15,5	14	12	1,0	1,0	26,0	16,6	0,35	1,7	1,0
7205A	25	52	16,5	15	13	1,0	1,0	29,2	21,0	0,37	1,6	0,9
7206A	30	62	17,5	16	14	1,0	1,0	38,0	25,5	0,37	1,6	0,9
7207A	35	72	18,5	17	15	1,5	1,5	48,4	32,5	0,37	1,6	0,9
7208A	40	80	20	18	16	1,5	1,5	58,3	40,0	0,37	1,6	0,9
7209A	45	85	21	19	16	1,5	1,5	62,7	50,0	0,40	1,5	0,8
7210A	50	90	22	20	17	1,5	1,5	70,4	55,0	0,42	1,4	0,8
7211A	55	100	23	21	18	2,0	1,5	84,2	61,0	0,40	1,5	0,8
7212A	60	110	24	22	19	2,0	1,5	91,3	70,0	0,40	1,5	0,8
7213A	65	120	25	23	20	2,0	1,5	108,0	78,0	0,40	1,5	0,8
7214A	70	125	26,5	24	21	2,0	1,5	119,0	89,0	0,42	1,4	0,8
7215A	75	130	27,5	25	22	2,0	1,5	130,0	100,0	0,44	1,4	0,8
7216A	80	140	28,5	26	22	2,5	2,0	140,0	114,0	0,42	1,4	0,8
<i>Серия диаметров 3</i>												
7304A	20	52	16,5	15	13	1,5	1,5	31,9	20,0	0,30	2,0	1,1
7305A	25	62	18,5	17	15	1,5	1,5	41,8	28,0	0,30	2,0	1,1
7306A	30	72	21	19	16	1,5	1,5	52,8	39,0	0,31	1,9	1,1
7307A	35	80	23	21	18	2,0	1,5	68,2	50,0	0,31	1,9	1,1
7308A	40	90	25,5	23	20	2,0	1,5	80,9	56,0	0,35	1,7	1,0
7309A	45	100	27,5	25	22	2,0	1,5	101,0	72,0	0,35	1,7	1,0

Продолжение табл. Б11

Обозначение	Размеры, мм							Грузоподъемность, кН		Расчетные параметры		
	<i>d</i>	<i>D</i>	<i>T</i> _{наиб}	<i>B</i>	<i>C</i>	<i>r</i> ₁	<i>r</i> ₂	<i>C</i> _{<i>r</i>}	<i>C</i> _{0<i>r</i>}	<i>e</i>	<i>Y</i>	<i>Y</i> ₀
7310A	50	110	29,5	27	23	2,5	2,0	117,0	90,0	0,35	1,7	1,0
7311A	55	120	32,0	29	25	2,5	2,0	134,0	110,0	0,35	1,7	1,0
7312A	60	130	34,0	31	26	3,0	2,5	161,0	120,0	0,35	1,7	1,0
7313A	65	140	36,5	33	28	3,0	2,5	183,0	150,0	0,35	1,7	1,0
7314A	70	150	38,5	35	30	3,0	2,5	209,0	170,0	0,35	1,7	1,0
7315A	75	160	40,5	37	31	3,0	2,5	229,0	185,0	0,35	1,7	1,0
7316A	80	170	43,0	39	33	3,0	2,5	255,0	190,0	0,35	1,7	1,0

Примечания: 1. Коэффициент статической радиальной нагрузки $X_0 = 0,5$.

2. Пример обозначения подшипника 7206A: «Подшипник 7206A ГОСТ 27365–87».

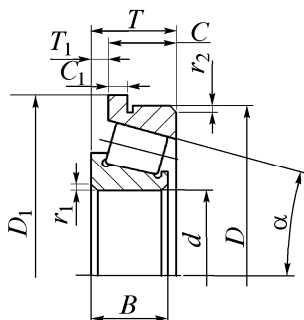
Б12. Подшипники роликовые конические однорядные с углом конуса $\alpha = 29^\circ$ (ГОСТ 27365–87)

Обозначение	Размеры, мм							Грузоподъемность, кН		Расчетные параметры		
	<i>d</i>	<i>D</i>	<i>T</i> _{наиб}	<i>B</i>	<i>C</i>	<i>r</i> ₁	<i>r</i> ₂	<i>C</i> _{<i>r</i>}	<i>C</i> _{0<i>r</i>}	<i>e</i>	<i>Y</i>	<i>Y</i> ₀
1027305A	25	62	18,5	17	13	1,5	1,5	35,8	23,2	0,83	0,72	0,4
1027306A	30	72	21,0	19	14	1,5	1,5	44,6	29,0			
1027307A	35	80	23,0	21	15	2,0	1,5	57,2	39,0			
1027308A	40	90	25,5	23	17	2,0	1,5	69,3	54,0			
1027309A	45	100	27,5	25	18	2,0	1,5	85,8	60,0			
1027310A	50	110	29,5	27	19	2,5	2,0	99,0	72,5			
1027311A	55	120	32,0	29	21	2,5	2,0	114,0	80,0			
1027312A	60	130	34,0	31	22	3,0	2,5	134,0	96,5			
1027313A	65	140	36,5	33	23	3,0	2,5	154,0	112,0			
1027314A	70	150	38,5	35	25	3,0	2,5	176,0	127,0			
1027315A	75	160	40,5	37	26	3,0	2,5	194,0	143,0			
1027316A	80	170	42,5	39	27	3,0	2,5	212,0	153,0			

Примечания: 1. Коэффициент статической радиальной нагрузки $X_0 = 0,5$.

2. Пример обозначения подшипника 1027315A: «Подшипник 1027315A ГОСТ 27365–87».

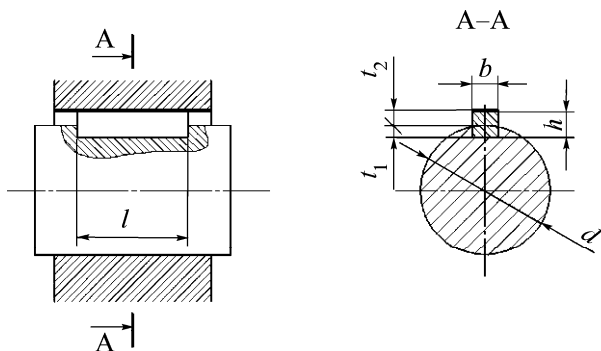
**Б13. Подшипники роликовые конические однорядные
с упорным бортом на наружном кольце. Размеры борта в мм
(ГОСТ 27365–87)**



D	D ₁	C ₁ для конструктивной разновидности подшипников		
		7200A	7300A	1027300A
47	51	3,0	3,0	—
52	57	3,5	3,5	—
62	67	3,5	4,0	4,0
72	77	4,0	4,0	4,0
80	85	4,0	4,5	4,5
85	90	4,0	—	—
90	95	4,0	4,5	4,5
100	106	4,5	5,0	5,0
110	116	4,5	5,0	5,0
120	127	4,5	5,5	5,5
125	132	5,0	—	—
130	137	5,0	5,5	5,5
140	147	5,0	6,0	6,0
150	158	5,0	7,0	7,0
160	168	6,0	7,0	7,0

Примечание. Пример обозначения подшипника 7206А: «Подшипник 7206А ГОСТ 27365–87».

Б14. Шпонки призматические (ГОСТ 23360–78), мм



Диаметр вала d	Сечение шпонки		Фаска s	Глубина паза		Длина l
	b	h		вала t_1	ступицы t_2	
Св. 12 до 17	5	5	0,25...0,40	3,0	2,3	10...56
» 17 » 22	6	6	0,4...0,6	3,5	2,8	14...70
» 22 » 30	8	7		4,0	3,3	18...90
» 30 » 38	10	8		5,0	3,3	22...110
» 38 » 44	12	8	0,6...0,8	5,0	3,3	28...140
» 44 » 50	14	9		5,5	3,8	36...160
» 50 » 58	16	10	6,0	4,3	45...180	
» 58 » 65	18	11	7,0	4,4	50...200	
» 65 » 75	20	12	7,5	4,9	56...220	
» 75 » 85	22	14	9,0	5,4	63...250	
» 85 » 95	25	14	9,0	5,4	70...280	

Примечания: 1. Длину l (мм) призматической шпонки выбирают из ряда: 10, 12, 14, 16, 18, 20, 22, 25, 28, 32, 36, 40, 45, 50, 56, 63, 70, 80, 90, 100, 110, 125, 140, 160, 180, 200, 220, 250, 280.

2. Пример обозначения шпонки с размерами $b = 18$ мм, $h = 11$ мм, $l = 80$ мм: «Шпонка 18×11×80 ГОСТ 23360–78».

Приложение В
(справочное)

В1. Метрическая резьба с крупным шагом (ГОСТ 9150–81), мм

d	d_1	d_2	P	d	d_1	d_2	P
6	4,918	5,350	1,0	(22)	19,294	20,376	2,5
8	6,647	7,188	1,25	24	20,752	22,051	3,0
10	8,376	9,026	1,5	(27)	23,752	25,051	3,0
12	10,106	10,863	1,75	30	26,211	27,727	3,5
(14)	11,835	12,701	2,0	(33)	29,211	30,727	3,5
16	13,835	14,701	2,0	36	31,670	33,402	4,0
(18)	15,294	16,376	2,5	(39)	34,670	36,402	4,0
20	17,294	18,376	2,5	42	37,129	39,077	4,5

Примечание. Диаметры, указанные в скобках, менее предпочтительны.

В2. Допускаемые напряжения смятия $[\sigma]_{см}$, МПа

Тип соединения	Условия эксплуатации	Твердость поверхности зубьев	
		до 350 НВ	свыше 40 HRC _s
Неподвижное в направлении оси	а	35...50	40...70
	б	60...100	100...140
	в	80...120	120...200
Подвижное без нагрузки	а	15...20	20...35
	б	20...30	30...60
	в	25...40	40...70
Подвижное под нагрузкой	а	–	3...10
	б	–	5...15
	в	–	10...20

Примечание. а – условия эксплуатации тяжелые: нагрузка знакопеременная с ударами, смазочный материал отсутствует; б – средние условия эксплуатации: переменная нагрузка не более 10 % от постоянной, смазка бедная; в – хорошие условия эксплуатации: статическая (постоянная) нагрузка, смазка хорошая.

В3. Вероятностные натяги для различных посадок с натягом

Посадка	Вероятностный натяг, мкм		Посадка	Вероятностный натяг, мкм	
	N_{\min}	N_{\max}		N_{\min}	N_{\max}
H6/s5	42,3	58,7	H8/u8	61,8	112,2
H7/t7	58,6	91,4	H9/u8	51,0	109,0
H7/u8	72,0	118,0	H9/z8	117,2	182,8
H7/s7	34,6	67,4	H9/x8	57,2	122,8

Приложение Г
(справочное)

Г1. Материалы фрикционных пар и их характеристики

Материалы фрикционных пар		Для сухих муфт		Для муфт со смазкой	
		Коэффициент трения f	$[p_0]$, МПа	Коэффициент трения f	$[p_0]$, МПа
Закаленная сталь	Закаленная сталь	–	–	0,06...0,08	0,5...0,8
Чугун	Сталь	0,15...0,18	0,25...0,40	0,08...0,10	0,6...0,8
Бронза	Сталь	0,18	0,4...0,50	0,08	0,6...0,8
Текстолит	Сталь	–	–	0,10...0,15	0,4...0,8
Ретинакс	Сталь	0,35...0,40	1,0...1,5	–	–
Металлокерамика	Сталь	0,3...0,5	1,0...1,5	0,15	2,5...3,0

УЧЕБНОЕ ИЗДАНИЕ

ДМИТРИЕВА Людмила Александровна

ДЕТАЛИ МАШИН И ОСНОВЫ КОНСТРУИРОВАНИЯ
КРАТКИЙ КУРС. ПРИМЕРЫ РАСЧЕТОВ

УЧЕБНОЕ ПОСОБИЕ

Редактор *П. Е. Клейзер*
Художественное оформление *Н. В. Клейзер*
Корректор *А. И. Евсейчев*
Компьютерное макетирование *А. И. Евсейчев*

Сдано в набор 22.07.2013 г. Подписано в печать 30.10.2013 г.
Формат 60×90 ¹/₁₆. Бумага офсетная. Гарнитура Times New Roman. Печать офсетная.
Усл. печ. л. 17,5. Уч.-изд. л. 10,8.
Тираж 600 экз. Заказ

ООО «Издательский дом «Спектр»,
119048, Москва, ул. Усачева, д. 35, стр. 1.
[Http://www.idspektr.ru](http://www.idspektr.ru). E-mail: info@idspektr.ru

Отпечатано в типографии ООО «Белый Ветер»
115054, Москва, ул. Щипок, 28
Тел.: (495) 651-84-56
E-mail: wwprint@mail.ru. [Http://www.wwprint.ru](http://www.wwprint.ru)

