

Документ подписан простой электронной подписью

Информация о владельце:

ФИО: Максимов Алексей Евгеньевич

Должность: директор департамента по образовательной политике

Дата подписания: 20.12.2023 16:45:55

Уникальный программный ключ:

8db180d1a3f02ac9e60521a5642742135c18b1c4

МИНИСТЕРСТВО НАУКИ И ВЫСШЕГО ОБРАЗОВАНИЯ РОССИЙСКОЙ ФЕДЕРАЦИИ  
ФЕДЕРАЛЬНОЕ ГОСУДАРСТВЕННОЕ АВТОНОМНОЕ ОБРАЗОВАТЕЛЬНОЕ УЧРЕЖДЕНИЕ ВЫСШЕГО  
ОБРАЗОВАНИЯ

**«МОСКОВСКИЙ ПОЛИТЕХНИЧЕСКИЙ УНИВЕРСИТЕТ»  
(МОСКОВСКИЙ ПОЛИТЕХ)**

Факультет урбанистики и городского хозяйства

Кафедра «Техника и технология горного и  
нефтегазового производства»

**А.В.Кузина**

## И Н С Т Р У К Ц И Я

и методические указания по выполнению курсового проекта  
по дисциплине

«Специальные способы строительства горных выработок»

для студентов специальности 21.05.04 «Горное дело» специализации  
«Шахтное и подземное строительство» заочного обучения

Москва 2023г.

## ОБЩИЕ ЗАМЕЧАНИЯ

Курсовой проект выполняется после изучения раздела 3 «Специальные способы строительства» дисциплины «Шахтное и подземное строительство»

В курсовом проекте, исходя из анализа заданных горно-геологических, гидрогеологических и других условий, обосновывается способ и схема замораживания, применительно к которым выполняются расчеты основных параметров и обосновывается технологическая схема проходки ствола.

Курсовой проект представляется к защите в виде пояснительной записки объемом 20-25 страниц. Кроме текстовой части записка должна включать эскизные чертежи и схемы. Пояснительная записка выполняется на листах формата А4. Текст записки должен быть написан аккуратным четким разборчивым почерком, либо набран с помощью компьютера с соблюдением установленных полей: левое 30, правое 10, верхнее 15 и нижнее 20 мм.

Курсовой проект должен содержать титульный лист установленной формы, задание на курсовую работу, оглавление, введение и текстовую часть с соответствующими расчетами, рисунками, графиками. В конце записки прилагается список использованной литературы. Курсовой проект должен иметь нумерацию страниц.

Расчетные формулы должны иметь ссылку на источник использованной литературы. Для каждой формулы приводятся условные обозначения, их количественная величина и размерность в системе СИ.

Графические материалы должны иметь подрисуночные надписи.

Полностью выполненный проект подписывается студентом и сдается на кафедру для проверки. Если работа выполнена неудовлетворительно, то она возвращается на переработку. Если работа удовлетворяет установленным требованиям и все решения выполнены правильно, она допускается к защите. По результатам индивидуальной защиты и качеству работы выставляется дифференцированная оценка.

# **ЧАСТЬ 1. СТРОИТЕЛЬСТВО ПОДЗЕМНЫХ СООРУЖЕНИЙ С ПРИМЕНЕНИЕМ СПОСОБА ИСКУССТВЕННОГО ЗАМОРАЖИВАНИЯ ГОРНЫХ ПОРОД**

**Студенту 5-го курса обучения спец. СПСиШ**

**Задание на курсовой проект по дисциплине «Шахтное и подземное строительство», часть III «Специальные способы строительства».**

## **Часть 1**

Применительно к заданным условиям выбрать *способ* и *схему* замораживания при проходке ствола в водоносных породах.

Определить основные технологические параметры процесса замораживания: (толщину ледогрунтового ограждения, производительность замораживающей станции, время активного и пассивного замораживания).

Применительно к полученным данным подобрать основное оборудование для замораживающей станции (компрессоры, испарители, конденсаторы, магистральные трубопроводы, насосы для подачи хладоносителя).

Рассчитать потребное количество материалов для замораживания грунтов ( хладагента, хладоносителя, воды и электроэнергии, труб).

## **Часть 2**

Обосновать основные параметры проекта проходки ствола в замороженных породах. Подобрать оборудование для проходки ( копёр, проходческие лебёдки, погрузочную машину , бадью и т. д.).. Определить время проходки. Выбрать конструкцию и обосновать технологию возведения постоянной крепи.

## **Часть 3**

Дать проектные решения по гидроизоляции постоянной крепи, ликвидации ледогрунтового ограждения, , а также по погашению замораживающих скважин.

**Исходные данные:**    **Вариант №** \_\_\_\_\_

Диаметр ствола в проходке, м. \_\_\_\_\_

Глубина ствола, м. \_\_\_\_\_

Глубина залегания водоносных пород, м. \_\_\_\_\_

Тип водоносной породы (пески: мелкозернистые, среднезернистые, крупнозернистые; супеси; суглинки)

Начальная температура породы, град \_\_\_\_\_

Скорость движения подземных вод, м/сут \_\_\_\_\_

Пористость породы, % \_\_\_\_\_

Коэффициент влажности, доли единицы \_\_\_\_\_

Коэффициент теплопроводности замороженных пород, ккал/м·час·град \_\_\_\_\_

Температура замерзания воды в горной породе, град. \_\_\_\_\_

Дополнительные данные \_\_\_\_\_

Все принятые технологические решения должны быть обоснованы соответствующими расчётами, проиллюстрированы в виде технологических схем, эскизов с соблюдением соответствующих стандартов.

*Срок сдачи задания на кафедру*

*Задание выдано:*

### **1.1. Выбор способа и схемы замораживания горных пород.**

Исходя из заданных гидрогеологических условий, физико-механических и теплофизических свойств пород обосновываются и принимаются:

- способ замораживания (рассольный, жидким азотом, твердым криоагентом и т.д.),
- в зависимости от глубины и начальной температуры пород принимается схема замораживания (для вертикальных стволов – замораживание пород на всю глубину, одноступенчатая, многоступенчатая, зональная, локальная).
- режим замораживания (обычный – температура хладоносителя, подаваемого в колонку (-20-30°)С или низкотемпературный (-30-40°)С и ниже).

Этот раздел иллюстрируется выбранной схемой замораживания и конструкцией замораживающей колонки.

### **1.2. Определение основных расчетных параметров.**

К основным расчетным параметрам относятся:

- толщина ледогрунтового ограждения;
- геометрические параметры замораживающих колонок и их расположение в плане;
- время активного и пассивного замораживания.

### **Определение нагрузки на ледопородное ограждение.**

Исходя из заданных горно-геологических и гидрогеологических условий, определяется максимальная величина внешнего давления на ледопо-

родное ограждение, которая равна сумме горного и гидростатического давлений.

Горное давление рассчитывается по известным формулам из курса геомеханики или по формулам:

$$P_z = \sum_{i=1}^{i=n} \gamma_i h_i \operatorname{tg}^2 \left[ \left( 90^\circ - \varphi_i \right) / 2 \right] \quad (1.1.)$$

$$P_{гор} = \gamma_{пор} H A \quad (1.2)$$

где  $\gamma_{пор}$  - объемный вес пород в стволе, кН/м<sup>3</sup>, кг/м<sup>3</sup>

$H$  - глубина ствола, м

$A$  - коэффициент горизонтального распора давления породы

$h$  - мощность пласта пород, м

$\varphi$  - угол внутреннего трения пород пласта, градус.

Гидростатическое давление воды  $P_{ст}$  определяют по формуле

$$P_{ст} = \gamma_v H_{ст}, \quad (1.3)$$

где  $\gamma_v$  – удельный вес воды,  $\gamma_v = 1000$  кН/м<sup>3</sup>, кг/м<sup>3</sup>

$H$  - глубина ствола, м

Значения коэффициента горизонтального распора приведены в табл. 1.

Таблица 1

Породы	$\gamma$ , т/м <sup>3</sup>	$\varphi$	A	
			От - до	среднее
Плывучие пески, пльвуны	1.5-1,8	0-18	1,0-0.53	0.76
Рыхлые породы, галька, песок	1,7	18 <sup>0</sup> -26 <sup>0</sup>	0.53-0,39	0.45
Наносы, слежавшиеся грунты, сырой песок, суглинок	1.5-1,7	26 <sup>0</sup> - 50 <sup>0</sup>	0,39-0,13	0,217
Мягкие глинистые сланцы, глина, мергель	1.8-2,3	50 <sup>0</sup> -70 <sup>0</sup>	0,13-0.031	0.072
Известняки, песчаники средней плотности, глинистые сланцы	2,5-2,8	70 <sup>0</sup> -80 <sup>0</sup>	0,031-0,075	0,017

Полную нагрузку на ледопородное ограждение  $P$  принимают как сумму горного и гидростатического давления, т.е.

$$P = P_{\Gamma} + P_{ст}. \quad (1.4)$$

### **Расчет толщины ледопородного ограждения.**

Прочность ледогрунтового ограждения зависит от: температуры замораживания пород; минералогического и гранулометрического состава пород; содержания воды в порах; наличия растворов солей в подземных водах.

С понижением температуры прочность замороженных пород увеличивается, при этом для одних пород (водоносные пески) кривая прочности возрастает очень сильно, а для других (глины, суглинки и лед) эта кривая более полого. При одной и той же температуре замораживания прочность замороженной породы больше у водоносных песков и меньше у глинистых пород. Наименьшим временным сопротивлением обладает лед. Прочность замороженной породы выше для материала крупнозернистого и падает с уменьшением величины зерен, составляющих материал. С увеличением содержания воды в породе прочность замороженной породы увеличивается, но только до полного насыщения породы водой. За этим пределом прочность породы уменьшится.

При глубине замораживания до 50-70 м расчет толщины ограждения можно осуществлять по формуле Лямэ-Гадолина

$$E = R \left( \sqrt{\frac{\sigma_{сждоп}}{\sigma_{сждоп} - 2P} - 1} \right), \quad (1.5.)$$

где  $E$  - необходимая толщина ледопородного ограждения, м

$P$  - давление водоносных пород на ледопородное ограждение, МПа.

$R_{вн}$  - радиус внутренней окружности ледопородного ограждения, принимаемый равным диаметру ствола в проходке, м;

$\sigma_{сжс}$  - допускаемое напряжение замороженные породы на сжатии от условно мгновенной нагрузки МПа, принимаемое равным

$$\sigma_{сжс} = \left( \frac{1}{2} - \frac{1}{3} \right) \sigma_{сжс.табл} \quad (1.6)$$

$\sigma_{сжс.табл.}$  - предел прочности замороженной породы на одноосное сжатие от условно-мгновенной нагрузки, который можно принимать из табл.1, учитывая что (1 кгс/см<sup>2</sup>= 0.1МПа)

Таблица 2

**Пределы прочности при сжатии  $\sigma_{сжс.табл}$  замороженного грунта и льда от мгновенной нагрузки в зависимости от температуры**

Грунты, насыщенные водой	Пределы прочности при сжатии ( в кг/см <sup>2</sup> ) при температуре, С <sup>о</sup>				
	От-1до-5	От-5 до-10	От-10до-15	От-15до-20	От-20до-25
Чистый лед	18				
Песок	25-85	85-127	127-144	144-152	152-180
Супесь	20-65	65-88	88-105	105-122	122-140
Глинистый	15-45	45-60	60-75	75-95	95-100
Пылеватый	10-15	15-35	35-45	45-65	65-70

Предел прочности на сжатие  $\sigma_{сжс}$  замороженной породы можно определить из зависимости

Для среднезернистых песков

$$\sigma_{сжс} = 0,1(a + b\sqrt{|t|}) \quad (1.7)$$

Для пылеватых песков и глин

$$\sigma_{сжс} = 0,1(a + b|t|) \quad (1.8)$$



Где  $a$  и  $b$  коэффициенты, принимаемые в зависимости от пористости и влажности горных пород согласно табл. 2

$t$  – абсолютное значение температуры замороженной породы ( в расчетах за эту температуру принимают среднюю температуру ледопородного ограждения).

Таблица 3

Порода	Пористость, %	Весовая влажность, %	Коэффициенты, МПа	
			a	b
Песок средней крупности	38	10,0	11,2	17,1
		16,7	21,9	21,50
		22,5	37,6	21,6
Песок пылеватый	42	8,1	5,1	2,26
		15,0	8,6	3,67
		23,0	11,5	5,20
глина	40	8,0	5,9	1,96
		14,7	10,2	3,12
		24,0	15,7	3,50

Более полно характер работы ледопородного ограждения учитывается в расчетной формуле Домке, в которой ледопородное ограждение рассматривается как упруго-пластический толстостенный цилиндр правильной формы и бесконечно большой высоты, сжатый равномерно распределенной внешней нагрузкой и вертикальным давлением от веса цилиндра. Формула рекомендуется для определения толщины ледопородного ограждения при замораживании пород на глубину до 100-150 м

$$E = R_{\sigma} \left[ 0,29 \frac{P}{\sigma_{сж}} + 2,3 \left( \frac{P}{\sigma_{сж}} \right)^2 \right] \quad (1.9)$$

где  $P$  - давление водоносных пород на ледопородное ограждение, МПа

$R$  - радиус ствола в проходке, м.

$\sigma_{сж}$  - допустимое напряжение замороженных пород на сжатие, МПа.

Значение пределов прочности на сжатие замороженных пород в зависимости от температуры приведены в табл. 1.

По табл.1. выбираем необходимую прочность создаваемого ледопородного ограждения (например для супеси необходимая прочность  $\sigma_{сж} = 120 \text{ кг/см}^2$  достигается при температуре  $t_{cp}$  от 15 до 20 °). Используя зависимость  $t_{cp} = 0,4 t_p$ , получаем необходимую температуру замораживающего рассола.

где  $t_{cp}$  – средняя температура замороженных пород,

$t_p$  – температура замораживающего рассола; для обычного замораживания (-25°C); для низкотемпературного (-40°C).

Для больших глубин замораживания (более 200 м) при определении толщины ледопородного ограждения необходимо учитывать реологические свойства мерзлых пород. Расчет толщины ледопородного ограждения в этом случае ведется по двум предельным состояниям: по предельному напряженному состоянию, по предельному деформированному состоянию. Предварительно нужно принять величину заходки (большую или малую), которая определяется принятой схемой проходки ствола (большие заходки при последовательной и параллельной схемах, малые заходки при совмещенной схеме)

При проходке ствола **большими** заходками толщина ледопородного ограждения по предельному напряженному состоянию вычисляется по формуле

$$E_1 = R_B \left\{ \left\{ 1 + \frac{\left[ \operatorname{tg} \left( 45^\circ + \frac{\varphi}{2} \right) - 1 \right] P}{2c \operatorname{tg} \left( 45^\circ + \frac{\varphi}{2} \right)} \right\}^{\frac{1}{\operatorname{tg}^2 \left( 45^\circ + \frac{\varphi}{2} \right) - 1}} - 1 \right\}. \quad (1.10)$$

Рекомендуемая толщина ледопородного ограждения по деформациям

$$E_2 = R_B \left\{ \left[ 1 - \frac{mP}{\overline{A}_{(\tau)} \left( \frac{2\Delta}{R_B} \right)^m} \right]^{\frac{1}{2m}} - 1 \right\}, \quad (1.11)$$

где  $E$  – толщина ледопородного ограждения, м.

$R_B$  – внутренний радиус ствола, м.

$c$  – коэффициент сцепления замороженных пород за расчетное время, МПА.

$\varphi$  – угол внутреннего трения пород, град.

$\overline{A}_{\tau}$  и  $m$  – реологические характеристики замороженных пород за расчетное время. Значения реологических характеристик представлены в таблице 3.

$\Delta$  – допускаемое радиальное смещение внутренней стенки ограждения, м.

Таблица 4

Продолжительность действия нагрузки, ч-мин.	Значение параметра $\overline{A}_{\tau}$ (кгс/см <sup>2</sup> ) при $t_{ср}, C^0$					
	-5	-10	-20	-5	-10	-20
	Супесь келловейская, $m=0,27$			Глина бат-байоса, $m=0,4$		
30 мин	23.6	40.5	72.2	38. 0	69. 0	12 5
1 ч	21.8	38.0	67.2	34. 2	62. 0	11 3
24	16.0	27.5	49.0	19.	34.	64

				0	0	
10 суток	11.4	19.6	34.8	10.	18.	34
				3	5	

Окончательно толщина ограждения принимается по большему из полученных значений.

При проходке ствола **малыми** заходками рассматриваются два случая в зависимости от степени промороженности пород по сечению ствола.

Расчет толщины ледопородного ограждения по предельному напряженному состоянию рекомендуется выполнять по следующим формулам:

а) при полном защемлении только по верхнему торцу ледопородного ограждения

$$E_1 = \sqrt{3} \frac{Ph}{\sigma_{сж}}, \quad (1.12)$$

при этом коэффициент запаса  $k_3$  находится в пределах

$$1 < k_3 < 1 + \frac{2\sigma_{сж}}{\sqrt{3}P} \ln \left( 1 + \frac{\sqrt{3}Ph}{\sigma_{сж} R_{вн}} \right), \quad (1.13)$$

б) при полном защемлении по двум торцам (проходка осуществляется по породам, промороженным внутри контура ствола)

$$E_1 = R_n - R_B = \frac{\sqrt{3}}{2} \frac{Ph}{\sigma_s}, \quad (1.14)$$

$$1 < k_3 < 1 + \frac{2\sigma_{сж}}{\sqrt{3}P} \ln \left( 1 + \frac{\sqrt{3}Ph}{2\sigma_{сж} R_B} \right), \quad (1.15)$$

Для расчета по предельному деформированному состоянию

$$E_2 = R_B \left\{ \left[ 1 + K \frac{(1-m)P}{\tilde{A}_{(\tau)} \left( \frac{\Delta}{R_B} \right)^m} \left( \frac{h}{R_B} \right)^{1+m} \right]^{\frac{1}{1-m}} - 1 \right\}, \quad (1.16)$$

где  $P$  - внешняя нагрузка на ледопородное ограждение, МПа;  $K$  – коэффициент, зависящий от условий защемления торцов ледопородного цилиндра, при полном защемлении по двум торцам  $K = \frac{1}{2^{1+m}}$ , при полном защемлении только верхнего конца  $K=1$ ;  $m$  - показатель упрочнения;  $A_r$  - модуль деформации ледопородного цилиндра.

Для ориентировочных расчетов параметров  $A_r$  можно определять по формуле:  $A_r = \varpi(1+T)t_p^{\frac{k_1}{\lambda}}$ , где  $\varpi, k_1, \lambda$  - эмпирические коэффициенты, постоянные для данного типа породы (например для супеси  $\varpi = 9, k_1 = 0,89, \lambda = 0,1$ ; для глины  $\varpi = 12,8; k_1 = 0,97; \lambda = 0,2$ )

Из двух полученных значений толщин ледопородных ограждений  $E_1$  и  $E_2$  к дальнейшим расчетам принимают толщину ледопородного ограждения  $E$ , равную большему из них.

**Толщину ледопородного ограждений при строительстве котлованов** определяют по формуле:

$$E = 0,67 \sqrt{\frac{P}{\gamma}}, \quad (1.17)$$

После определения толщины ледопородного ограждения уточняется величина **средней температуры замороженных пород** по всему сечению ледопородного ограждения:

$$T_{cp} = t_p \left[ 0,32 + 0,8 \frac{d_k}{l} - 0,21 \frac{l}{E} \right], \quad (1.18)$$

где  $d_k$  – принятый внешний диаметр труб замораживающей колонки, ( $d = 0,146$ м для труб ТЗК );

$l$  - принятое расстояние между замораживающими колонками, м;

$E$  - расчетная или принятая толщина ледопородного ограждения, м.

$t_p$  - температура хладоносителя,  $^{\circ}\text{C}$ .

Если величина  $T_{cp}$  отличается от предварительно принятой больше, чем на  $3+4^{\circ}\text{C}$ , то расчет необходимо повторить. При повторных расчетах можно варьировать величинами  $E, l, T_{cp}$ .

### **Расположение замораживающих скважин**

Расположение замораживающих скважин в плане устанавливают с учетом очертания и размеров проектируемого сооружения, размеров строительной площадки и расположения существующих наземных и подземных сооружений. Замораживающие скважины должны быть достаточно заглублены в водоупорный пласт, чтобы обеспечить полную водонепроницаемость ЛПО. При глубинах замораживания до 50 м заглубление замораживающих скважин в водоупорный слой принимают от 2 до 3 м; при глубинах замораживания от 50 до 100 м заглубление обычно составляет 3-4 м; при большей глубине замораживания величину заглубления скважин принимают не менее 4 м.

Определяется диаметр окружности расположения замораживающих скважин, с учетом их отклонения от вертикального положения:

$$D = D_{np} + 1,2 E + 0,01 L , \quad (1.19)$$

где  $L$  – длина скважины, м.

$E$  – толщина ледопородного ограждения, м.

Для наклонных скважин

$$D = D_{np} + 1,2 E + 0,02 L \quad (1.20)$$

Определяется число замораживающих скважин  $N$ (шт.), располагаемых по контуру окружности, по формуле:

$$N = \frac{2\pi D}{l} , \text{шт.}, \quad (1.21)$$

где  $l$  – расстояние между замораживающими скважинами, м.

Расстояние между скважинами не должно быть менее:

для стволов в крепких водоносных породах 1,0- 1,2 м, в слабых водоносных породах 0,8-0,9 м.

для эскалаторных тоннелей - менее 1,1 м

для котлованов, для внутреннего ряда – 1.25, для внешнего ряда 1.5м.

При расположении скважин по *прямолинейному контуру* их число определяется по формуле:

$$N = \frac{A}{a}, \quad (1.22)$$

где A – периметр контура, м.

a - расстояние между замораживающими скважинами, м.

Для образования *горизонтального ледогрунтового цилиндра* необходимо заложить следующее число замораживающих скважин:

$$N_{гор} = \frac{\pi(D + 2C)}{l} = \frac{\pi(D + E)}{l}, \quad (1.23)$$

где l- расстояние между горизонтальными замораживающими скважинами, м;

D- диаметр сооружаемой выработки в проходке или высота выработки при трапециевидном сечении ее, м;

C – половина толщины ледогрунтового ограждения выработки, м

На основании опытных данных расстояния между замораживающими скважинами принимают в следующих пределах:

Таблица 5

Для стволов шахт	1-1.25 м
Для наклонных эскалаторных тоннелей	0,9-1,2м
Для горизонтальных выработок	
по контуру	1,2-1,5м
внутри контура в ряду	1,2-2,0м
между рядами	2-3м
Для котлованов с расположением скважин в два ряда	
по контуру внутреннего ряда	1-1,25м

по контуру внешнего ряда	1,25-1,5м
между рядами	2,5-3м

В практике проходки стволов способом замораживания, фактическое расстояние между скважинами на конечной глубине часто превышает расчетное. Чем меньше расстояние между колонками на конечной глубине, тем надежнее осуществляется замораживание пород. Поэтому кроме основных замораживающих скважин следует предусмотреть и дополнительные, с помощью которых возможно сократить расстояние между скважинами до величины, принятой проектом. Для наблюдения за процессом замораживания предусматриваются контрольные гидронаблюдательные, температурные и другие скважины. Гидронаблюдательные скважины предусматриваются на каждый изолированный водоносный горизонт. А температурные располагают на внешней границе ледопородного ограждения, между замораживающими скважинами. Скважины оборудуются замораживающими колонками. В состав замораживающей колонки входит: замораживающая труба, башмак, головка, питающие и отводящие трубы, опорный фонарь. Верхняя часть колонки обычно оборудуется съемной головкой, состоящей из фланца и двух штуцеров для прямого и обратного потоков хладоносителя. К нижней части замораживающей колонки на резьбе присоединяется стальной башмак конической формы. Для замораживающих колонок применяются трубы ТЗК (трубы замораживающих колонок). Наружный диаметр труб 146 мм. Внутренний диаметр 128-130 мм. Труба изготавливается из стали, сохраняющей хорошую пластичность при температуре  $-50^{\circ}\text{C}$ . Соединяют трубы ввинчиванием одной трубы в другую. В качестве питающих и отводящих труб применяют полиэтиленовые трубы с малым коэффициентом теплопроводности ( $0,25-0,3$  ккал/(мч $^{\circ}\text{C}$ ), благодаря чему хладоноситель, подаваемый на дно колонки, в меньшей степени повышает свою температуру, чем при использовании стальных



труб. Монтаж замораживающих труб осуществляют путем спуска их в скважину с последующим наращиванием, стыки опрессовывают.

Даны раздел курсового проекта заканчивается сводной таблицей расходов материалов и оборудования.

### **1.3. Определение мощности замораживающей станции и времени работы замораживающей станции.**

Мощность замораживающей станции определяется по балансовому методу, согласно которому теплопоглощающая способность колонок  $Q_k$  должна быть равна или больше количества холода  $Q_3$ , необходимого для замораживания пород, и количества холода  $Q_{ox}$ , идущего на понижение температуры пород, окружающих ледопородное ограждение, то есть

$$Q_k > Q_3 + Q_{ox}, \quad (2.1)$$

Расчет количества холода, необходимого для замораживания грунтов, выполняют в следующем порядке:

- определяют объемы грунта и грунтовой воды, подлежащих замораживанию;
- определяют необходимое для замораживания грунтов количество холода;
- определяют холодопроизводительность замораживающей станции;
- определяют время активного замораживания;
- определяют время пассивного замораживания.

Количество холода, необходимое для замораживания (кДж),

$$Q_3 = q_3 V, \quad (2.2)$$

где  $V$  - объем горной породы, подлежащей замораживанию,  $m^3$ .

$q_3$  - количество тепла, которое необходимо отнять от  $1 m^3$  породы для ее замораживания до определенной отрицательной температуры (средней температуры ледопородного ограждения по сечению),  $кДж/m^3$ .

$$V = \pi (R_n^2 - R_e^2) H = \pi ((R_b + E)^2 - R_b^2) H, \quad (2.3)$$

где  $R_6$  - внутренний радиус ствола (радиус ствола в проходке), м.

$$R_b = R_{np}, R_n = R_b + E,$$

$E$  – толщина ледопородного ограждения, м.

$H$  - глубина замораживания, м

$$q_3 = q_1 + q_2 + q_3 + q_4, \quad (2.4)$$

$q_1$  - количество холода, необходимое для охлаждения воды в  $1\text{ м}^3$  замораживаемой породы от естественной температуры породы  $t_n$  до температуры замерзания  $t_0$ ,  $\text{кДж/м}^3$

$$q_1 = V_b \gamma_1 C_1 (t_n - t_0), \quad (2.5)$$

где  $V_b$  – объем воды, содержащейся в грунте,  $\text{м}^3$ ;

$$V_b = n \cdot k_w$$

$n$  – коэффициент пористости породы, по заданию

$k_w$  - коэффициент влажности пород, доли единицы, по заданию

$\gamma_1$  – плотность воды ( $1000 \text{ кг/м}^3$ );

$C_1$  - удельная теплоемкость воды,  $1 \text{ ккал/кг} \cdot \text{град } ^\circ\text{C}$ ,  $4,2 \text{ кДж/(кг} \cdot \text{К)}$ .

$q_2$  - количество холода, идущее на отбор скрытой теплоты ледообразования (скрытая теплота),  $\text{кДж/м}^3$

$$q_2 = V_b \gamma_b \delta, \quad (2.6)$$

где  $\delta$  – скрытая теплота плавления льда,  $80 \text{ ккал/кг}$  или  $336 \text{ кДж/(кг} \cdot \text{К)}$ .

где  $C_l$  – удельная теплоемкость льда при средней температуре  $1,8 \text{ кДж/(кг} \cdot \text{К)}$

$0,43 \text{ ккал/кг} \cdot \text{град}$ ).

$q_3$  - количество холода, идущее на охлаждение льда от температуры ледообразования до заданной температуры  $t_{cp}$ ,  $\text{кДж/м}$

$$q_3 = V_l \gamma_l C_3 (t_0 - t_{cp}), \quad (2.7)$$

Количество холода  $q_4$  (ккал), потребное для охлаждения грунтов (твердых частиц) от начальной температуры  $t_1$  до заданной температуры  $t_2$ , определяется по формуле

$$q_4 = W \gamma_2 C_4(t_{пр} - t_{ср}), \quad (2.8)$$

где  $W$ - объемный вес твердых частиц грунта,  $m^3$ ,  $W = 1 - n$ ,  $n$  – пористость;

$\gamma_2$  – плотность грунта,  $кг/м^3$ ;

$C_п$  - теплоемкость твердых частиц грунтов,  $ккал/кг^{\circ}C$ ,  $0,2-0,25$ .

Далее определяется внешний приток тепла к ледопородному ограждению по формуле:

$$Q_{ох} = 2\pi (R_n + R_{вн})H q_{ох}, \quad (2.9)$$

где  $R_v$  и  $R_n$  – наружный и внутренний радиус ледопородного ограждения;

$H$  – глубина замораживания,  $м$ ;

$q_{ох}$  – теплоприток к  $1m^2$  поверхности ледопородного ограждения, принимаемый по данным практики ( $5-7 \text{ Вт/м}^2$  или  $16-24 \text{ кДж/м}^2 \text{ час}$  при начальной температуре пород  $8-12^{\circ}C$ . и  $10-15 \text{ Вт/м}^2$  или  $40-42 \text{ кДж/м}^3 \text{ час}$  при температуре  $20-25^{\circ}C$ ),  $q_{ох} = 2-5 \text{ ккал/м}^2\text{час}$  при  $t = 10^{\circ}$ ;  $6-10$  при  $t = 20^{\circ}$ ;  $11-20$  при  $t = 30^{\circ}$ .

Теплопоглощающая способность замораживающих колонок определяется как произведение поверхности замораживающих колонок на удельный тепловой поток  $q_f$ , притекающий к  $1 m^2$  поверхности колонок, т.е.

$$Q_k = Fq_f = \pi d N H q_f. \quad (2.10)$$

Величину удельного теплового потока можно вычислить по нижеприведенной формуле для одиночной колонки или принять ориентировочно из табл. 6.

$$q_f = \frac{t_p}{\left[ d \left( \frac{1}{\alpha d} + \frac{1}{2\lambda_1} \ln \frac{E}{2d_k} \right) \right]}, \quad (2.11)$$

При работе группы колонок удельный тепловой поток рассчитывается по формуле

$$q_f = \frac{2\lambda_1 t_{cr}}{\left( d \ln \frac{1}{\pi d} + \frac{E}{2l} \right)}, \quad (2.12)$$

где  $d$  и  $d_k$  – внутренний и наружный диаметры замораживающей колонки, м (114мм);

$\alpha$  - коэффициент теплоотдачи, зависящий от скорости и режима движения рассола в колонках.

$$\alpha = 5,91 \frac{\lambda_p}{d_s} \left( \frac{3600 Pe d_s}{H} \right)^{0.2}, \quad (2.13)$$

$$Pe = \frac{\varpi_p C_p \gamma_h d_s}{\lambda_p}, \quad (2.14)$$

$$d_s = d - d_n, \quad (2.15)$$

$\lambda_p$  - коэффициент теплопроводности хладоносителя, Вт/м°C;

Re- критерий Пекле

$\varpi_p$  - скорость движения хладоносителя в межтрубном пространстве, м/ч

$C_p$ - удельная теплоемкость хладоносителя, кДж/(кг°C);

$\gamma_p$  - плотность хладоносителя, кг/м<sup>3</sup>.

$d_n$ - диаметр питающей трубы, м

$\lambda_1$  - коэффициент теплопроводности замороженной породы, Вт/(м°C)

Таблица 6

Температура хладоносителя, градус.	Расстояние между колонками, м	Толщина ледопородного ограждения, м	Удельный тепловой поток. $q_f$ кДж/м <sup>2</sup> час.
-20	1,2	2	360-500
		3	300-400
		4	260-350
		5	240-330
-30	1,2	2	460-600
		3	420-550

		4	360-480
		5	320-420
-40	1,2	2	950-975
		3	725-750
		4	550-575
		5	475-500

Зная теплопоглощающую способность колонок  $Q_k$ , можно определить хладопроизводительность замораживающей станции, численное значение которой принимается на 10-20 % больше  $Q_k$ .

$$Q_{ст} = (1,1 - 1,2)Q_k, \quad (2.16)$$

Продолжительность работы замораживающей станции в активный период

$$T_a = \frac{Q_3}{(Q_{ст} - Q_{ох})24}; \text{сут.} \quad (2.17)$$

Продолжительность пассивного замораживания

$$T_{п} = \frac{(H - H_{г})}{V_{пр}}, \text{сут.} \quad (2.18)$$

где  $H$  - полная глубина замораживания;

$H_{г}$  - глубина готового участка ствола к концу периода активного замораживания, м;

$V_{пр}$  - средняя скорость проходки на участке замораживания водоносных пород, м/сут, (обычно около 0,5-2м/сут).

Холодопроизводительность станции можно рассчитать и другим способом:

Потери холода на охлаждение грунтов и грунтовой воды определяют по формуле:

$$Q_n = FQ_{нов} \quad (2.19)$$

где  $F$  - суммарная площадь боковой поверхности и днища ледогрунтового ограждения.

$Q_{нов}$  - приток тепла в течение 1 ч от окружающих грунтов к  $1\text{ м}^2$  площади поверхности ледогрунтового ограждения, имеющей температуру  $0^\circ\text{С}$ , и принимаемый равным в среднем  $25,2\text{ кДж/ч}\cdot\text{м}^2$ ) или  $6\text{ ккал/}(\text{ч}\cdot\text{м}^2)$

Среднее количество тепла, притекающего к  $1\text{ м}^2$  площади поверхности ледогрунтового ограждения в течении 1 ч

$$Q_{нов} = \frac{1,13t_3\sqrt{c_{cp}\lambda_2\rho_2}}{\sqrt{\Delta\tau}}, \quad (2.20)$$

где  $t_3$  - средняя температура грунта, окружающего ледопородное ограждение,  $0^\circ\text{С}$ ;

$C_{cp}$  - удельная теплоемкость грунта,  $\text{кДж}/(\text{кг}\cdot\text{К})$

$\lambda_2$  - коэффициент теплопроводности охлажденного грунта,  $\text{кВт}/(\text{м}\cdot\text{К})$ ;  $\text{ккал}/(\text{ч}\cdot\text{м}\cdot\text{град})$ .

$\rho_2$  - плотность грунта,  $\text{кг}/\text{м}^3$ ;

$\Delta\tau$  - промежуток времени между началом и окончанием замораживания, ч.

Количество холода, передаваемое грунтам замораживающими колонками, на которое рассчитывают холодопроизводительность нетто замораживающей станции, определяют в  $\text{Вт}/(\text{ккал}/\text{ч})$  по формуле:

$$Q_n = F_k \alpha_k, \quad (2.21)$$

где  $F_k$  - суммарная площадь внешних поверхностей замораживающих колонок,  $\text{м}^2$ .

$\alpha_k$  - коэффициент теплопередачи от наружной поверхности замораживающей колонки к грунтам,  $\text{Вт}/(\text{м}^3\cdot\text{К})$ ;  $\text{ккал}/(\text{ч}\cdot\text{м}^2\cdot\text{град})$ .

Коэффициент теплоотдачи зависит от температуры охлаждения рассола, внутреннего диаметра замораживающих колонок, коэффициентов теплоперехода и теплопроводности замороженного грунта, а также диаметра ледопородного ограждения.

В практических расчетах значение коэффициента теплоотдачи принимается:

при температуре рассола  $t_p$  (-20-25<sup>0</sup>C) 230-240 кВт/(м<sup>2</sup>·К)

$t_p$  (-30-35<sup>0</sup>C) 400-460 кВт/(м<sup>2</sup>·К)

Холодопроизводительность брутто замораживающей станции вычисляется по формуле:

$$Q_{бр} = Q_H + Q_{II} + Q_{н.с.}, \quad (2.22)$$

где  $Q_{н.с.}$  потери холода в рассольной сети, 1-1,5% от  $Q_H$

#### **1.4. Выбор оборудования замораживающей станции и определение времени ее работы в активном режиме**

При выборе основного оборудования замораживающей станции (компрессоров, конденсаторов и испарителей) необходимо помнить, что холодопроизводительность компрессора – величина переменная и зависит от температуры испарения и конденсации хладагента, а также от температуры его переохлаждения ( температуры перед регулирующим вентилем). Различают холодопроизводительность при нормальных, стандартных и рабочих условиях работы компрессора. В технической литературе чаще всего приводится холодопроизводительность при стандартных условиях, а именно:

Температура конденсации  $t_k = 30^{\circ}\text{C}$ , температура испарения  $t_0 = -15^{\circ}\text{C}$ .

Холодопроизводительность компрессора, развиваемая при принятых в проекте (действительных) температурных условиях, называется рабочей. Она или рассчитывается, или определяется по номограммам, приводимых в заводских паспортах компрессоров или в справочной литературе по холодильной технике.

Если расчетная холодопроизводительность станции позволяет, следует применять передвижные холодильные станции ПХС-100 и ПНС-100, основные производственные характеристики которых приведены в табл. 4.

Московским заводом «Компрессор» создана передвижная холодильная станция ПХС-100. В качестве хладагента для этой станции применен фреон-22, позволяющий при работе в одну ступень достичь температур рассола до  $-22^{\circ}\text{C}$ . Холодильная станция ПХС-100 состоит из двух передвижных холодильных установок ПХУ-50, которые управляются с одного пульта. Станция ПХС-100 работает в полуавтоматическом режиме, который предусматривает автоматическую защиту холодильной машины при отклонении параметров давления и температуры нагнетания компрессора, давления всасывания и давления в системе смазки, а также регулирование подачи фреона в испаритель и контроль перегрева паров фреона на выходе из испарителя.

Таблица 7

Показатели	ПХС-100
Хладопроизводительность, ккал/час При температуре кипения минус $20^{\circ}\text{C}$ , конденсации плюс $35^{\circ}\text{C}$	350000
При температуре кипения минус $40^{\circ}\text{C}$ , конденсации плюс $35^{\circ}\text{C}$	100000
Холодоагент	Фреон-22
Марка компрессора	П-220
Общая мощность электродвигателя, кВт	210
Мощность электродвигателя компрессора, кВт	75
Напряжение питания силовых цепей, В	380
Частота вращения компрессора, об/мин	1450
Масса станции в объеме поставки, т	2,8
Расход охлаждающей воды при температуре воды плюс $30^{\circ}\text{C}$ , м <sup>3</sup> /час	70
Вид кузова	Стандартный КУНГ-П10
Марка шасси прицепа	МАЗ-5224В



При невозможности применения передвижных холодильных станций следует выбрать количество и тип компрессоров с таким расчетом, чтобы обеспечить требуемую холодопроизводительность станции при заданной проектом температуре испарения и конденсации хладагента, которые определяются по принятой температуре холодоносителя.

Выбирают аммиачные компрессоры с учетом необходимой рабочей холодопроизводительности и основных параметров работы замораживающей станции (температура и давление испарения; температура и давление конденсации; температура перед регулирующим вентилем; степень сжатия аммиака в цилиндрах компрессоров).

Температуру испарения принимают на  $5^{\circ}\text{C}$  ниже температуры холодоносителя, подаваемого в замораживающую колонку при одноступенчатом режиме работы станции, и на  $7-8^{\circ}\text{C}$  – при двухступенчатом режиме.

Температура аммиака перед регулирующим вентилем для одноступенчатого компрессора определяется из соотношения

$$t_{p.v} = t_{п.с} + (2 \div 3); \quad (3.1)$$

для двухступенчатого компрессора

$$t_{p.v} = t_k + (2 \div 3), \quad (3.2)$$

где  $t_{п.с}$  – температура аммиака в промежуточном сосуде, определяемая по той же таблице при известном давлении аммиака в промежуточном сосуде (оно определяется по формуле, приводимой ниже),  $^{\circ}\text{C}$ ;

$t_k$  – температура конденсации аммиака,  $^{\circ}\text{C}$ .

Степенью сжатия аммиака называют отношение давления его конденсации к давлению испарения:

$$\varepsilon_p = P_k / P_0, \quad (3.3)$$

где  $P_k$  и  $P_0$  – давление соответственно конденсации и испарения аммиака,  $\text{кгс}/\text{см}^2$ .

В зависимости от степени сжатия аммиака выбираем режим работы замораживающей станции. При  $\varepsilon_p \leq 8$  для замораживающей станции выби-

рают цикл одноступенчатого сжатия; при  $\varepsilon_p > 8$  – двухступенчатого сжатия аммиака.

Рабочая холодопроизводительность компрессора при цикле одноступенчатого сжатия аммиака

$$Q_p = V q_p \lambda_p, \quad (3.4)$$

где  $V$  – объем, описываемый поршнями компрессора (принимается по заводским данным), м<sup>3</sup>/ч;

$q_p$  – объемная холодопроизводительность аммиака при температуре испарения и температуре перед регулирующим вентилем (принимается по таблицам), ккал/м<sup>3</sup>;

$\lambda_p$  – коэффициент подачи компрессора, зависящий от отношения давления конденсации аммиака к давлению испарения аммиака (принимается по заводским графикам).

Количество компрессоров выбираем из соотношения

$$n_k = Q_{ст}/Q_p, \quad (3.5)$$

где  $Q_{ст}$  – потребная холодопроизводительность замораживающей станции, ккал/ч.

При работе станции по циклу двухступенчатого сжатия аммиака должны соблюдаться следующие условия:

$$P_{п.с} = \sqrt{P_0 P_k}; \quad (3.6)$$

$$\varepsilon_v = V_2/V_1 = 0,2 \div 0,4, \quad (3.7)$$

где  $V_2$  – часовой объем, описываемый поршнями цилиндров первой ступени, м<sup>3</sup>/ч;

$V_1$  – то же, второй ступени, м<sup>3</sup>/ч;

$P_{п.с}$  – давление переохлажденных паров аммиака в промежуточном сосуде, кгс/см<sup>2</sup>.

Рабочая холодопроизводительность компрессоров при двухступенчатом сжатии аммиака

$$Q'_p = V_1 q'_p \lambda'_p, \quad (3.8)$$

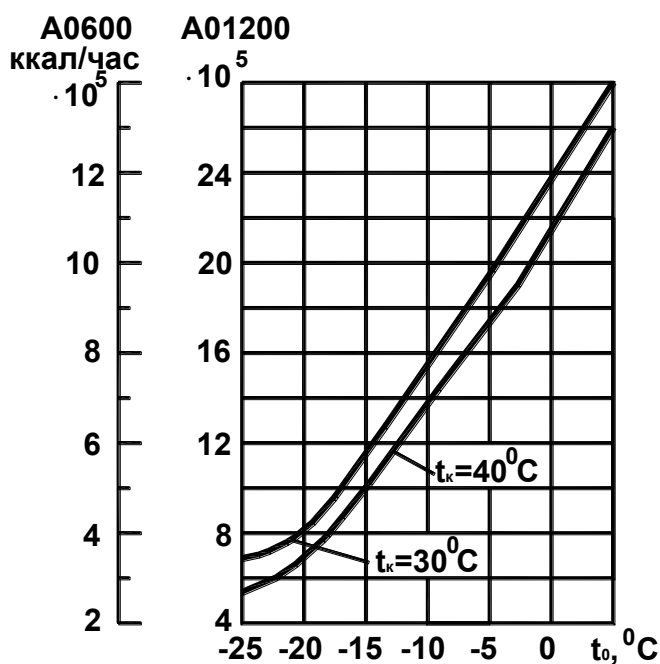
где  $q'_p$  - объемная хладопроизводительность аммиака при рабочей температуре испарения и температуре перед регулирующим вентилем (принимается по таблицам объемной хладопроизводительности аммиака, ккал/м<sup>3</sup>);

$\lambda'_p$  - коэффициент подачи цилиндров первой ступени, зависящий от отношения давления в промежуточном сосуде к давлению испарения аммиака (принимается по заводским графикам).

Тип компрессора выбирают по справочным данным или заводским нормам на основании рабочей хладопроизводительности, подсчитанной по приведенным выше формулам. Количество двухступенчатых компрессоров определяют так же, как и одноступенчатых.

Работой одноступенчатых компрессоров понижают температуру испарения аммиака до  $-30^\circ\text{C}$ , а работой двухступенчатых – от  $-30^\circ$  до  $-50^\circ\text{C}$ .

В аммиачном компрессоре возможно получить температуру хладонотителя до  $-15^\circ\text{C}$ , фреоновые компрессора позволяют добиться более низких температур, порядка  $22-25^\circ\text{C}$ .



*Рис. 1 Зависимость хладопроизводительности компрессоров АО-600 и АО-1200 от температуры испарения и конденсации аммиака:*

*$t_k$  – температура конденсации аммиака;  $t_0$  – температура испарения аммиака*

Учитывая, что хладопроизводительность компрессора – величина переменная, зависящая от температур и давлений испарения и конденсации, в холодильной технике различают хладопроизводительность компрессора при нормальных и стандартных условиях работы компрессора. В первом случае хладопроизводительность компрессора выражают в нормальных Вт и определяют при следующих температурных условиях: температура конденсации  $t_k = +25^\circ\text{C}$ ; температура перед регулирующим вентилем  $t_b = +15^\circ\text{C}$ ; температура испарения  $t_{и} = -10^\circ\text{C}$ . Хладопроизводительности в стандартных Вт определяют при условиях:  $t_k = +30^\circ\text{C}$   $t_b = +25^\circ\text{C}$ ;  $t_{и} = -15^\circ\text{C}$ .

Хладопроизводительность компрессора, развиваемую при действительных температурных условиях, т.е. отличных от нормальных или стандартных, называют рабочей. Для пересчета хладопроизводительности компрессора от нормальной к рабочей применяют формулу

$$Q_p = Q_{\text{нор}} \frac{q_v}{q_{v_{\text{нор}}}} \frac{\lambda_0}{\lambda_{0_{\text{нор}}}}, \quad (3.9)$$

где  $Q_p$  – хладопроизводительность компрессора при рабочих условиях, Вт;

$Q_{\text{нор}}$  – хладопроизводительность компрессора при нормальных условиях, Вт;

$q_v$  – объемная хладопроизводительность 1 м<sup>3</sup> холодильного агента, при рабочих условиях принимается по справочным таблицам, кДж/м<sup>3</sup>;

$q_{V_{\text{нор}}}$  - объемная хладопроизводительность 1 м<sup>3</sup> холодильного агента при нормальных условиях, например, для аммиака равна 2851 кДж/м<sup>3</sup>;

$\lambda_0/\lambda_{0 \text{ нор}}$  - отношение коэффициентов подачи компрессора при рабочих и нормальных условиях, определяемых по заводским графикам.

Рабочая хладопроизводительность компрессора  $Q_p$  (Вт) при цикле одноступенчатого сжатия хладагента может быть определена по формуле

$$Q_p = \lambda_0 q_V V_{\text{п}}; \quad (3.10)$$

при двухступенчатом сжатии хладагента

$$Q'_p = V_2 q'_V \lambda'_p, \quad (3.11)$$

где  $q'_V$  - объемная хладопроизводительность хладагента при рабочей температуре испарения и температуре перед регулирующим вентилем (принимается по таблицам объемной хладопроизводительности хладагента, кДж/м<sup>3</sup>);

$\lambda'_V$  - коэффициент подачи цилиндров первой ступени, зависящий от отношения давления в промежуточном сосуде к давлению испарения хладагента (принимается по заводским графикам);

$V_{\text{п}}$  - часовой объем, описываемый поршнем компрессора, м<sup>3</sup>/ч;

$V_2$  - то же, второй ступени, м<sup>3</sup>/ч.

Для ориентировочных расчетов можно пользоваться следующим правилом: на каждый градус понижения температуры ниже  $-10^\circ\text{C}$  хладопроизводительность компрессора уменьшается на 3,5-4%. Наоборот, на каждый градус повышения температуры испарения сверх  $-10^\circ\text{C}$  производительность компрессора увеличивается на 3,5-4%. Изменение производительности на 4% относится к горизонтальным машинам, а на 3,5% - к вертикальным. Хладопроизводительность компрессоров при температуре испарения  $-25^\circ\text{C}$  примерно в 2,5 раза меньше хладопроизводительности компрессоров при температуре испарения  $-10^\circ\text{C}$ .

Температуру испарения принимают на 5°C ниже температуры хладоносителя, подаваемого в колонки при одноступенчатом режиме работы станции, и на 7-8°C при двухступенчатом режиме, но не ниже на 5-7°C температуры замерзания хладоносителя. Давление испарения хладагента принимается по справочным таблицам в зависимости от требуемой температуры испарения. Температуру конденсации хладагента принимают на 10° выше температуры, подаваемой в конденсатор.

По температуре испарения и конденсации хладагента определяют давление конденсации паров хладагента ( $P_k$ ) и давление испарения ( $P_0$ ). Определяют степень сжатия хладагента  $\varepsilon$ .

$$\varepsilon_p = P_k/P_0.$$

Если  $\varepsilon > 8$ , необходимо принимать двухступенчатый режим работы компрессора.

Для выполнения курсовой работы значения  $P_k$  и  $P_0$  при соответствующей температуре аммиака можно принимать из табл. 6.

Таблица 8

Температура аммиака, °C	50	40	30	25	20	0	0	0	5	0	
Давление МПа	,04	,07	,12	,15	,19	,29	,43	,61	,86	,00	,17

Определяется по таблицам рабочая холодопроизводительность принятого типа компрессора. Определяется количество компрессоров.

Для каждого компрессора предусматривается установка отдельного испарителя и конденсатора с рабочей поверхностью, равной для испарителя  $F_{и} = 1,2 Q_{ср}/q_{и}$ ,

Для конденсатора

$$F_k = 1,2 Q_{ср}/q_{к.}, \quad (3.12)$$

$Q_p$  – рабочая холодопроизводительность компрессора, Вт;

$q_k$  – удельная тепловая нагрузка на 1 м<sup>2</sup> поверхности конденсатора (3500-4500 ккал/м<sup>2</sup> ч) для кожухообразных горизонтальных и вертикальных, (3500-5000 ккал/м<sup>2</sup> ч) для оросительных.

Определяют продолжительность работы станции в пассивном режиме.

Определяют тип и число конденсаторов

Определяют тип и число испарителей.

Определяют потребное количество воды для конденсаторов и для охлаждения компрессоров (5-8 м<sup>3</sup> час).

Определяются параметры рассольной сети.

Для аммиачных трубопроводов применяют стальные бесшовные горячекатаные трубы по ГОСТ 8732-70 и хладнотянутые по ГОСТ 8734-58.

Толщину стенки выбранного трубопровода проверяют расчетом на внутреннее давление 40 кгс/см<sup>2</sup>.

Диаметр трубопроводов хладоносителя определяют по формуле

$$d_x = \sqrt{\frac{Q_{p.c}}{2800 \omega_x \gamma c (t_2 - t_1)}}, \quad (3.13)$$

где  $Q_{p.c}$  – рабочая хладопроизводительность замораживающей станции, ккал/ч;

$\gamma$  – плотность хладоносителя принятой концентрации; для водного раствора хлористого кальция (рассола) эта величина принимается по табличным данным, кг/м<sup>3</sup>;

$c$  – теплоемкость хладоносителя [ккал/(кг °С)] при его средней температуре в конце активного замораживания пород

$$t_{cp} = (t_1 + t_2)/2; \quad (3.14)$$

$t_1$  – температура хладоносителя, подаваемого в колонку, °С;

$t_2$  – то же, выходящего из колонки, °С;

$(t_2 - t_1)$  – разность этих температур, принимаемая равной 2°С при обычном и 3-4°С при низкотемпературном замораживании;

$\omega_x$  – скорость движения хладоносителя в трубопроводе, принимаемая равной 1,5-2 м/с для магистральных труб.

Для магистральных трубопроводов хладоносителя, а также кольцевых, располагаемых в галерее вокруг устья проектируемого ствола, используют трубы диаметром 150 мм и выше с толщиной стенки 5-7 мм по ГОСТ 8732-70.

Насосы для хладоносителя. Предназначены для прокачки хладоносителя через испаритель, замораживающие колонки и систему трубопроводов на поверхности. Насос выбирают по каталогу при расчетных производительности и полном напоре. Производительность насоса (в м<sup>3</sup>/ч) определяют по формуле

$$\omega_H = \frac{Q_{p.c}}{\gamma c \Delta t}, \quad (3.15)$$

где  $\Delta t$  – разность температур между хладоносителем, поступающим в колонку и выходящим из нее, °С.

Полный напор насоса (в м) в сети хладоносителя

$$H_H = \Sigma h_T + \Sigma h_M, \quad (3.16)$$

где  $\Sigma h_T$  – суммарные потери напора в трубопроводах хладоносителя, определяемые по формуле, указанной в разделе «Параметры движения хладоносителя в колонке»;

$\Sigma h_M$  – суммарные потери насоса от местных сопротивлений (расширение или сужение трубопровода, поворот трубы, задвижка и т.д.)

Потери напора от местного сопротивления (в м)

$$h_M = \frac{\gamma}{2g} \omega_x^2 \xi, \quad (3.17)$$

где  $\xi$  – коэффициент местного сопротивления движению хладоносителя, принимаемый по табличным данным.

Остальные величины указаны в формулах раздела «Параметры движения хладоносителя в колонке».



Мощность электродвигателя насоса (в кВт)

$$N_{\text{н}} = \frac{\omega_{\text{н}} H_{\text{н}}}{3600 \cdot 102 \eta}. \quad (3.18)$$

где к.п.д. насоса  $\eta = 0,7 \div 0,8$ .

Насосы для охлаждающей воды. При работе замораживающей станции расходуется в основном вода в конденсаторах на охлаждение аммиака, а также цилиндров компрессоров. Через систему водяных трубопроводов вода прокачивается с помощью специальных насосов, установленных в замораживающей станции. Тип насоса выбирают по каталогу при расчетном значении его производительности. Количество охлаждающей воды, подаваемой на конденсаторы ( $\text{м}^3/\text{ч}$ ), определяют по формуле

$$Q_{\text{в}} = \frac{1,2 Q_{\text{р.с}}}{1000 \Delta t_{\text{к}}}, \quad (3.19)$$

где  $Q_{\text{р.с}}$  – рабочая хладопроизводительность станции, ккал/ч;

$\Delta t_{\text{к}} = t'' - t'$  – разность температур воды, выходящей и поступающей на конденсаторы,  $^{\circ}\text{C}$ . Для оросительных конденсаторов эта разность равна  $3^{\circ}\text{C}$ , для кожухотрубных  $5^{\circ}\text{C}$ .

Расход воды на охлаждение цилиндров компрессоров применяют по паспортным данным. Для компрессоров типа АО, ДАО, ДАОН расход воды 6-10  $\text{м}^3/\text{ч}$  на одну машину. Для конденсатора, работающего с компрессором типа АО-1200, ориентировочная потребность в воде 200  $\text{м}^3/\text{ч}$ , с компрессором ДАОН-350 – 150  $\text{м}^3/\text{ч}$ .

Данный параграф иллюстрируется общей компоновочной схемой замораживающей станции и рассольной сети, также указывается выбранная схема проходки ствола и выбранный тип крепления ствола.

Таблица 9

Физико-технические свойства некоторых пород.

Таблица 9

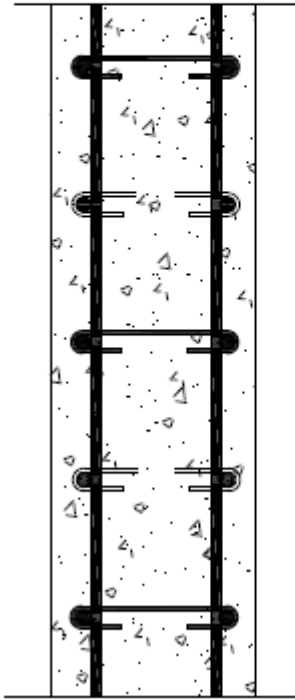
Единица	Дж	кгс*м	кал	ккал	кВт*ч
Джоуль	1	0,102	0,239	$2,39 \times 10^{-4}$	$2,78 \times 10^{-7}$
килограмм *сила *метр	9,8067	1	2,343	$2,343 \times 10^{-3}$	$2,72 \times 10^{-6}$
калория	4,1868	0,42686	1	$10^{-3}$	$1,16 \times 10^{-6}$
килокалория	$4,1868 \times 10^3$	$4,2686 \times 10^2$	$10^3$	1	$1,16 \times 10^{-3}$
киловатт*час	$3,6 \times 10^6$	$3,67 \times 10^5$	$8,6 \times 10^5$	$8,6 \times 10^2$	1

Крепление ствола должно обеспечивать водронепроницаемость, прочность и долговечность ствола. Кроме того, конструкция крепи должна обеспечивать предотвращение поступления вод по закрепному пространству. Чаще всего, в обводненных породах крепь сооружают из чугунных тюбингов со свинцовыми прокладками между ними и бетоном, заполняющим затюбинговое пространство.

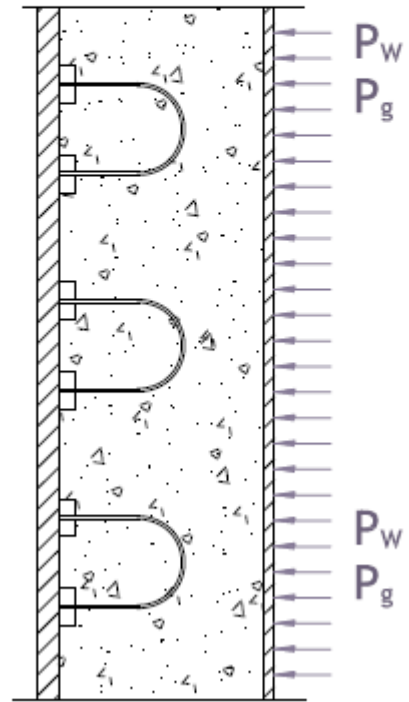
Принимаем число тюбингов в кольце N=13 штук

Сборка тюбинговых колец и колонн производится при помощи болтовых соединений. В состав болтового соединения входят : болт, гайка, стальные накладные и свинцовые шайбы. Болты черные с шестигранной головкой по ГОСТ 7798-70, гайки черные шестигранные по ГОСТ 5915-79. Стальные накладные шайбы применяют для обжатия свинцовых шайб с целью уплотнения свинца в болтовых отверстиях. Шайбы стальные плоские применяют для укладки под Тампонажные пробки.

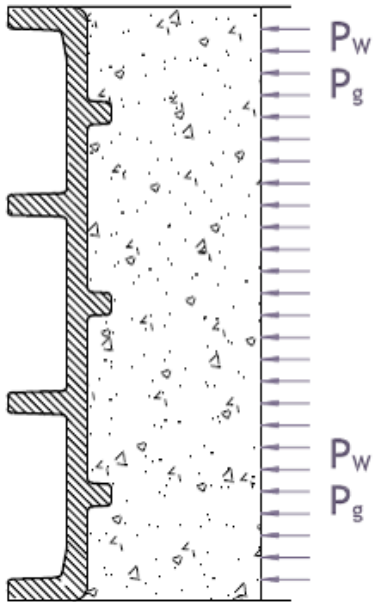
Комбинированная  
конструкция  
-железобетон  
(конструкция с  
полной связью)



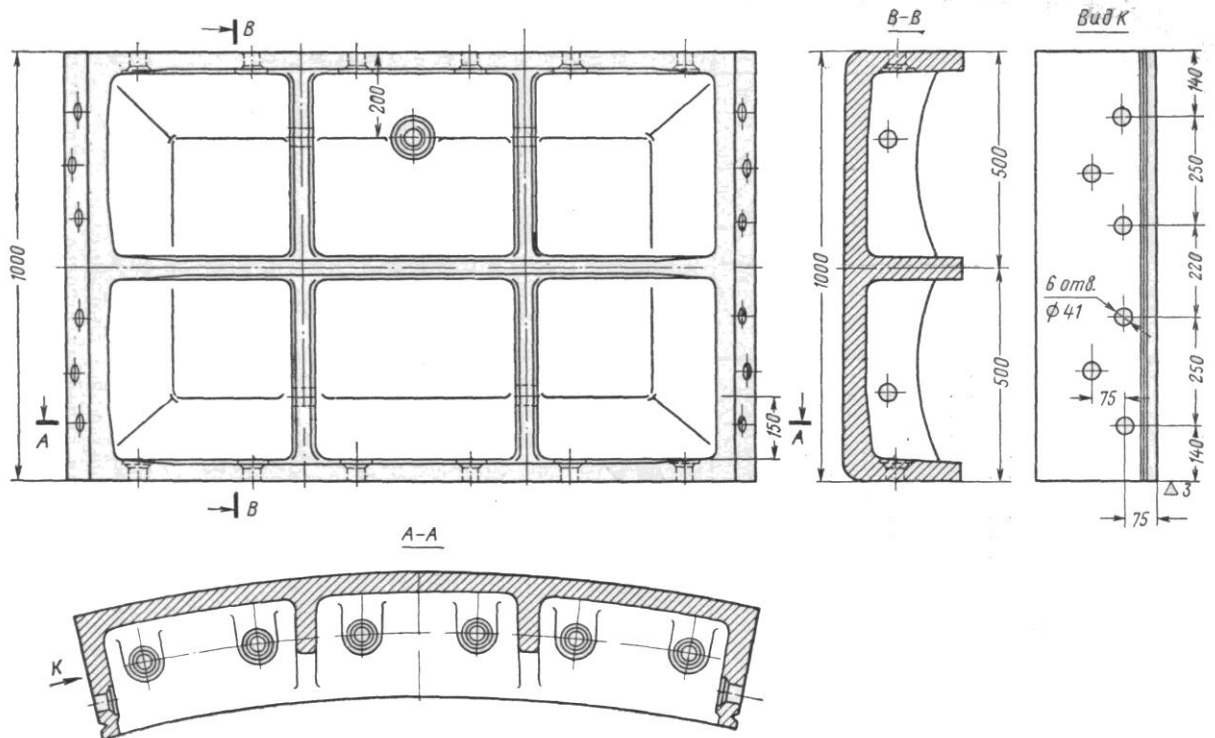
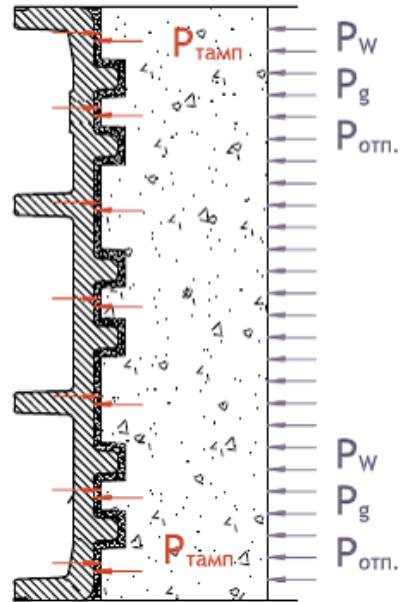
Комбинированная  
конструкция  
-сталебетон  
(конструкция с  
полной связью)



Комбинированная конструкция  
-чугунно-бетонная  
(по О.Домке)  
(конструкция с  
полной связью)



Комбинированная предварительно  
напряженная чугунно-бетонная  
крепь



## **Оттаивание замороженных пород**

После проходки ствола на участке замороженных пород, работа замораживающей станции прекращается и начинается оттаивание замороженных пород. Оттаивание пород бывает естественным и искусственным. Оттаивание пород, происходящее только под влиянием тепла, притекающего со стороны незамороженных пород (земной теплоприток), называется естественным. Продолжительность естественного оттаивания пород зависит от количества холода, переданного породам во время их замораживания, от температуры, при которой осуществлялось замораживание. А также от теплофизических свойств замороженных пород (теплопроводность, теплоемкость и др). Скорость повышения температуры пород под влиянием земного теплопритока в среднем составляет  $0,1^{\circ}\text{C}$ . В сутки. Соответственно, скорость естественного оттаивания пород составляет в среднем  $0.1$  см/сут. Достоинством естественного оттаивания пород является отсутствие затрат на его осуществление. Основным недостатком естественного оттаивания пород является невозможность управлять процессом, что может привести к нарушению герметичности крепи.

Искусственное оттаивание пород является процессом, обратным замораживанию. И интенсивность его зависит от теплофизических свойств горных пород. Гидрогеологических условий месторождения, способа и технологии искусственного оттаивания пород. Продолжительность оттаивания зависит еще от количества холода, переданного породам во время их замораживания и от температуры, при которой осуществлялось замораживание. Искусственное оттаивание пород может осуществляться следующими способами: циркуляцией подогретого хладоносителя в колонках; заполнением ствола водой с последующим подогревом его паром; подогревом воздуха, подаваемого в ствол и т.д.

## **Погашение замораживающих скважин**

После окончания работ по искусственному оттаиванию замороженных пород

### **1.6. ВЫБОР И ОБОСНОВАНИЕ ТЕХНОЛОГИИ ПРОХОДКИ СТВОЛА**

- Выбирают схемы проходки ствола ( параллельную, последовательную ли совмещенную). Обосновывают выбор принятой схемы ( из возможной для данных геологических условий величины заходки, наличия промороженного ядра, принятого способа и вида крепления , и т.д.).
- Выбирают проходческое оборудование.

Проходка стволов в зоне замороженных пород может быть начата только после того, как установлено, что ледопородное ограждение, образовавшееся вокруг ствола , отвечает проектным требованиям.

Способ разрушения замороженной породы зависит от ее прочности. Породы с коэффициентом крепости по шкале проф. М.М Протодьяконова  $f=1,5-2$  разрушают отбойными молотками и пневмомолотами.

Последовательность работ по выемке породы зависит от степени ее замороженности в ядре ствола. При наличии ядра из непромороженных пород выемку начинают с ядра. После выемки пород ядра на глубину 60-70

см производят отбойку замороженных пород по всему сечению ствола с помощью отбойных молотков и пневмоломов.

Если породы проморожены по всему сечению, то проходку начинают с выемки центрального вруба на глубину 50 см. Затем отбойку ведут в направлении периферии ствола. Количество проходчиков в забое ствола определяют из расчета 2,5-3,5 м<sup>2</sup> площади сечения ствола в проходке на одного человека. В остальных случаях применяют буровзрывные работы.

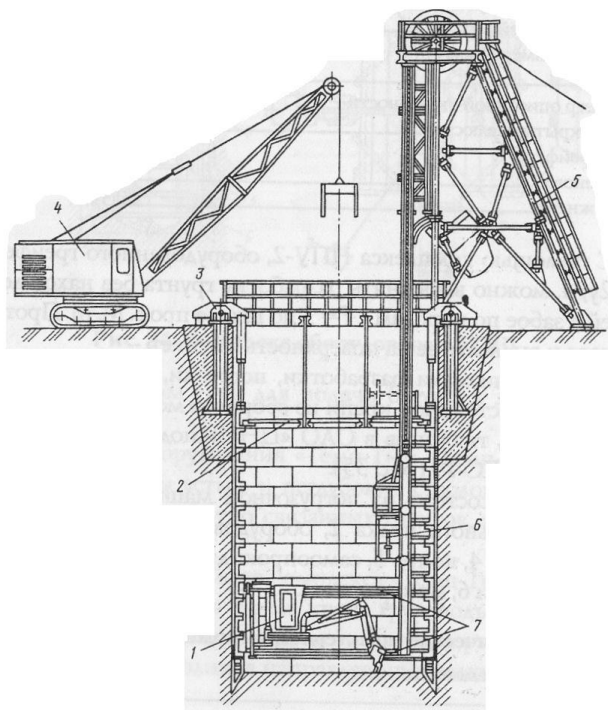
Диаметр окружности расположения периферийных шпуров принимают в зависимости от крепости пород и расстояния до замораживающих колонок на 0,4-0,6 м меньше диаметра ствола в проходке. Расстояние между соседними шпурами на этой окружности 0,8-1 м. Периферийные шпуры располагают на расстоянии не менее 1,1 –1,2 м от замораживающих колонок. При меньшем расстоянии колонки могут быть повреждены взрывом. Поэтому в последнем случае шпуры заряжают уменьшенным зарядом ВВ или разрушают породу отбойными молотками. Расстояние между остальными окружностями расположения шпуров составляет от 0,6 до 0,2 м. Для стволов диаметром 8,5 м в проходке принимают пять окружностей расположения шпуров при общем их количестве 80-85 шт

При проходке стволов диаметром 5,5-9 м в породах с коэффициентом крепости  $f$  более 2 по шкале проф. М.М.Протоdjяконова предусматривается применение установки БУКС-1м, предназначенной для механизации процессов бурения шпуров. Она состоит из четырех бурильных машин, оснащенных бурильными головками БГА-1 с автоподатчиком, укрепленными на раздвижных стойках.

На период бурения установка опускается в ствол и навешивается на тельфер погрузочной машины КС-2у/40. Перемещение установки по забою осуществляется системой механического вождения погрузочной машины,

управляемой из кабины или забоя. Для проходки стволов на малые глубины ( до 50 м) рекомендуется использовать комплексы оборудования КПШ, НГТУ-2 и др.

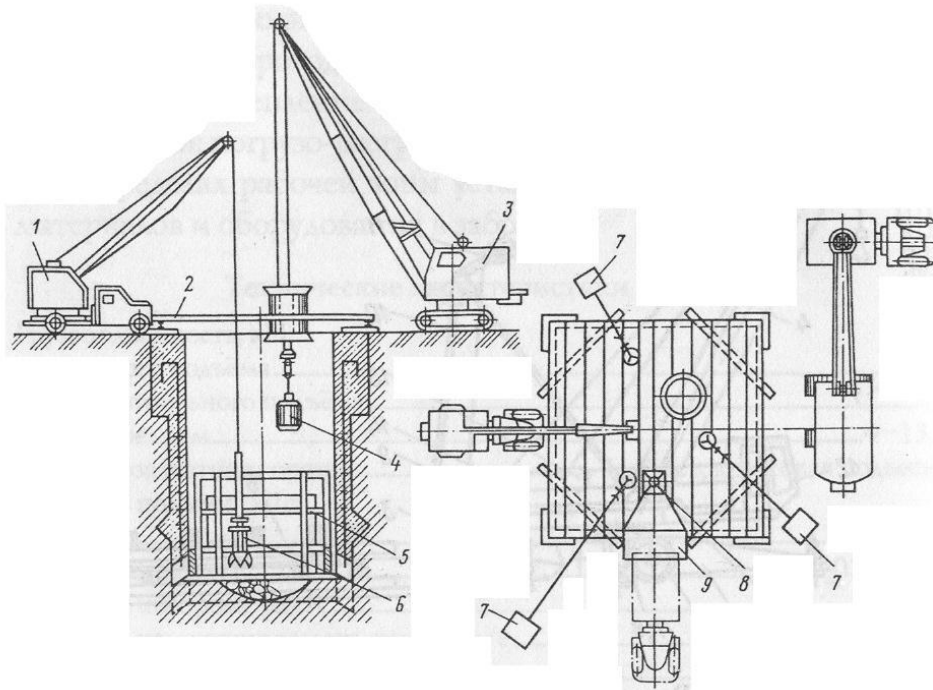
В состав комплекса оборудования КПШ, который предназначен для проходки устьев и стволов глубиной до 50 м входят автокран 1 К-161 или МКП-25, пневмопогрузчик 6 КС-3М, подвесная опалубка 5, проходческие лебедки 7, предназначенные для подвески опалубки, экскаватор 3 ЭШ-1514, бадья 4, универсальная рама 2 с деревянными или металлическим настилом, лоток 9 для бетонной смеси и перегрузочный бункер 8 со ставом труб для подачи бетона в заопалубочное пространство.



Комплекс КС-14

1 - погрузочная машина; 2 - подвесной предохранительный полок;  
3 - оборудование для задавливания крепи; 4 - кран; 5 - копёр; 6 -  
самоопрокидная скипклеть или опрокидная клеть; 7 - монорельс.





**Комплекс оборудования КПШ**

**1 - автокран; 2 - универсальная рама с деревянным или металлическим настилом; 3 - экскаватор; 4 - бадья; 5 - подвесная опалубка; 6 - пневмопогрузчик; 7 - проходческие лебёдки; 8 - перегрузочный бункер; 9 - лоток для бетонной смеси.**

Для проходки глубоких стволов способом замораживания, в основном, используется горнопроходческое оборудование, применяемое при проходке стволов обычным способом, а именно: проходческие копры, подъемные машины, проходческие лебедки, подвесные полки. Проходческие бадьи, направляющие рамки, натяжные рамы, прицепные устройства, вентиляторы, калориферы, трубопроводы, кабели, насосы, спасательные лестницы и др. все оборудование в стволе и копре должно быть во взрывобезопасном исполнении. Тип и количество оборудования принимают в зависимости от габаритов ствола, его глубины, технологии и темпов проходки, способа подвески трубопроводов в стволе, конструкции крепи ствола и т.п. Обычно принимают сборно-разборные шатровые копры, Для проходческих подъемов предусматривают подъемные машины типов БМ-2000, БМ-3000, Ц-3,5х2, 2Ц-3,5х1,7; для материальных подъемов используют БМ-2000, БМ-2500, БМ-3000. Для натяжения направляющих канатов ис-

пользуют лебедки 2ЛП-5/500, 2ЛПМ-10/600 и др. Выдача породы осуществляется в самопрокидывающихся проходческих бадьях БПС емкостью от 0,75 до 3 м<sup>3</sup>. Для спуска и выдачи материалов применяют бады БП, отличающиеся от бадей БПС отсутствием оборудования для опрокидывания бадей при разгрузке. Прицепные устройства для бадей применяют двух типов : обычные ( МПУ) и облегченные (ПУБ). В конструкции ПУБ в отличие от МПУ имеется клиновая втулка с клиновым вкладышем для самозаклинивания каната. Для предохранения раскачивания бады при ее движении по стволу применяют направляющие рамки РНК и РН-БПС. Тип и габариты рамки принимаются в зависимости от емкости бады.

Для подъемов применяют стальные канаты диаметром 20, 25 и 30 мм, для проводников – стальные канаты закрытой конструкции диаметром 20-28 мм. Верхние концы направляющих канатов крепят к барабанам лебедок, нижние – к натяжной раме. Конструкции рамы аналогичны конструкции нижнего этажа подвесного полка. Иногда в качестве натяжной рамы используют подвесные полки. Например, в случае применения породопогрузочной машины типа КС-2у, ее подвешивают к полку-кадетке, который одновременно является и натяжной рамой. Обычно применяют подвесные двухэтажные проходческие полки с центральной подвеской. Для подвески полков применяются лебедки ЛП-18/1000, ЛП-25/600, ЛП-35/800, ЛП-45/1000 и др. расстояние между этажами полка принимают 6,5 м из условия возведения тубинговой крепи. Иногда при ведении работ и армировке ствола применяют трехэтажные подвесные полки.

Погрузка взорванной породы производится пневматическими грузчиками типа КС-3 или КС-2у/40.

Все трубопроводы и кабели в стволах подвешиваются на стальных канатах, что позволяет свободно перемещать подвесной полок при ведении гидроизоляционных работ.

В случае проходки ствола с применением передовой бетонной крепи используют призабойную металлическую опалубку, подвешенную на стальных канатах.

Для подачи бетонной смеси в ствол к месту укладки (за тьюбинговую крепь или за опалубку) предусматривают два трубопровода диаметром 168x7 или 219x7 мм. трубопроводы подвешивают на стальных канатах диаметром 29-49 мм.

Проветривание ствола при проходке осуществляется только по нагнетательной схеме. Воздух в ствол нагнетается вентилятором по стальным или гибким (из различных тканей) трубам, диаметром 0,4-1,2 м. Обычно у ствола на расстоянии не менее 15 м устанавливают два однотипных вентилятора. Для стволов диаметром в свету 5-8,5 м и глубиной до 300 м предусматривают вентиляторы типа СВМ или ВМ с трубопроводом диаметром 600-7000 мм; для стволов диаметром 5-8 м и глубиной 300-800 м применяют вентиляторы типа ВЦПД-8 с трубопроводом диаметром 700,8000 и 900 мм; для стволов диаметром 7-8,5 м и глубиной 700-1500 м и выше – вентиляторы типа ВЦП-16 с трубопроводом диаметров 900, 1000 и 1200 мм. Обычно один вентилятор работает в течении всего времени проходки, а после взрывания ВВ в работу временно (на период проветривания забоя после взрыва) включают второй вентилятор. Вентиляционные трубы подвешивают на стальных канатах диаметром 29-49 мм. В ствол должен подаваться воздух с температурой не ниже +2<sup>0</sup>С. Подогрев воздуха осуществляется калориферами, установленными на всасываемой струе вентилятора. Стволовые механизмы обеспечиваются сжатым воздухом, поступающим от компрессорной станции по трубопроводам диаметром 108x4 – 219x7 мм. трубопроводы удерживаются стальными канатами диаметром 20-33,5 мм.

Во избежание льдообразования в шлангах и механизмах при конденсации воды, сжатый воздух перед подачей в ствол осушают (переохлаждают).

При *разработке грунта из котлованов* в период положительных температур воздуха ледогрунтовое ограждение необходимо защищать от действия атмосферных осадков и солнечных лучей. Режим работы замораживающей станции следует корректировать с целью сохранения размеров ледогрунтового ограждения и его температуры.

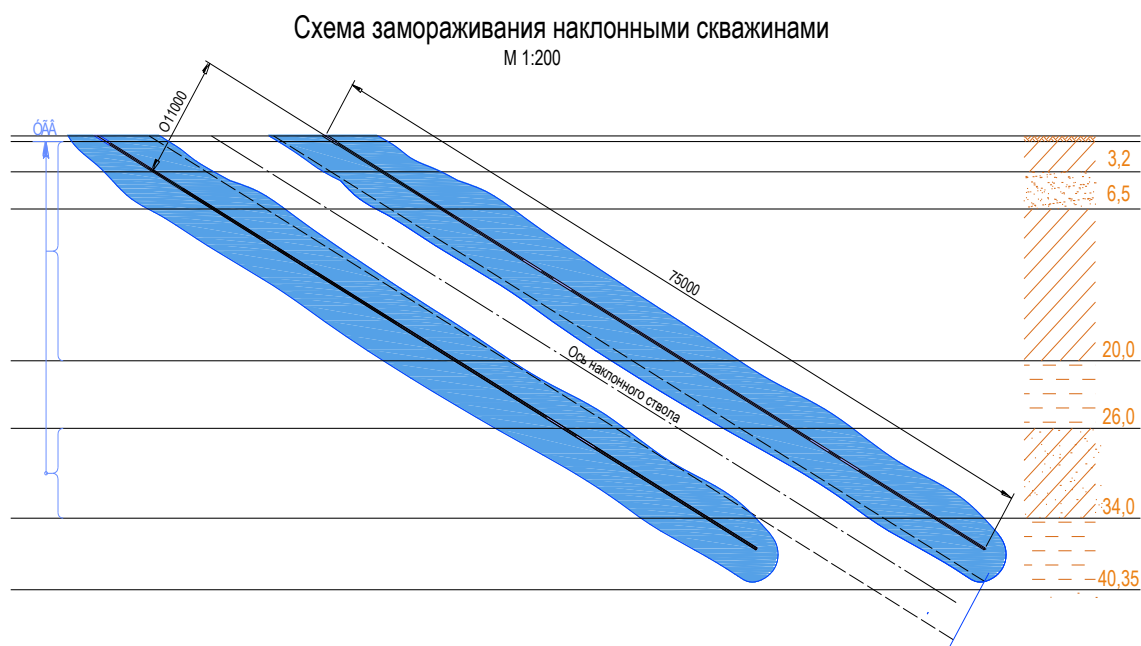
## **1.7. СООРУЖЕНИЕ НАКЛОННЫХ ВЫРАБОТОК С ПРИМЕНЕНИЕМ СПОСОБА ЗАМОРАЖИВАНИЯ**

Наклонные выработки сооружают для подъема полезного ископаемого конвейерным способом с углом наклона  $\alpha = 16 - 18^\circ$ , при сооружении эскалаторных тоннелей метрополитена с углами наклона  $\alpha = 30^\circ$ , при сооружении сифонов канализационных коллекторов под руслами рек с углами наклона  $\alpha = 30 - 40^\circ$ .

В водоносных неустойчивых породах наклонные выработки способом замораживания сооружают следующими способами :

А) вокруг будущей выработки образуют наклонный ледогрунтовый цилиндр, при этом ядро выработки стремятся не промораживать; при этом способе наклонные замораживающие скважины располагают параллельно продольной оси тоннеля на расстоянии 1,5-2 м от контура выработки в проходке и 0,9-1,0 м одна от другой. Замораживающие скважины заглубляют в водоупор на 4-6 м по наклону или на 2-3 м по вертикали. Отклонение  $a$  наклонной замораживающей скважины от заданного направления не должно превышать 1% от длины скважины  $L$ . (Этот метод был применен при строительстве эскалатор-

ных тоннелей в г.Москве , при этом для строительства наклонного ствола  $D = 7,5m$  скважины располагались по окружности диаметром 12 м, толщина стенки наклонного цилиндрического ограждения принималась 3,5 м, наклонная длина ледогрунтового цилиндра была 150 м).



Б) вокруг будущей выработки образуется сплошной массив замороженных грунтов вертикальными колонками, глубина вертикальных скважин при этом является переменной. Данный способ чаще всего применяется в шахтном строительстве. Недостатком способа является необходимость разработки полностью промороженных пород.

В) при этом способе над наклонной выработкой образуется ледогрунтовый массив, с боков выработку ограждают вертикальными ледогрунтовыми стенками, а снизу – наклонным опрокинутым сводом.

- увеличение скорости замораживания, что особенно важно при наличии фильтрации грунтов или при поступлении в выработку минерализованных или термальных вод;

- возможность сократить количество замораживающих скважин путем увеличения расстояния между ними;

- уменьшение пучения поверхности при промерзании грунтов

- уменьшение времени на замораживание грунтов на 80-90%.

Список рекомендуемой литературы:



## ЧАСТЬ 2

# ВОДОПОНИЖЕНИЕ ПРИ СТРОИТЕЛЬСТВЕ ПОДЗЕМНЫХ СООРУЖЕНИЙ

### Общие сведения

Водопонижение применяют для временного (на период строительства) снижения гидростатических напоров (уровней) подземных вод с целью создания более благоприятных и безопасных условий ведения горно-строительных работ.

Водопонижение применяется:

- при проходке тоннелей метрополитенов и горных тоннелей;
- при проходке стволов шахт;
- при строительстве транспортных и пешеходных тоннелей;
- при подводке фундаментов под здания, расположенные вблизи тоннелей;
- при прокладке или перекладке городских подземных коммуникаций в водонасыщенных грунтах в процессе строительства тоннелей.

Сущность способа водопонижения заключается в том, что на некотором расстоянии от контура (рис. 2.1) вокруг будущего подземного сооружения 1 бурят систему водопонизительных скважин 2, из которых постоянно откачивают воду. В результате уровень подземных вод 3 в месте строительства сооружения понижается, грунты осушаются, изменяя свои физические свойства.



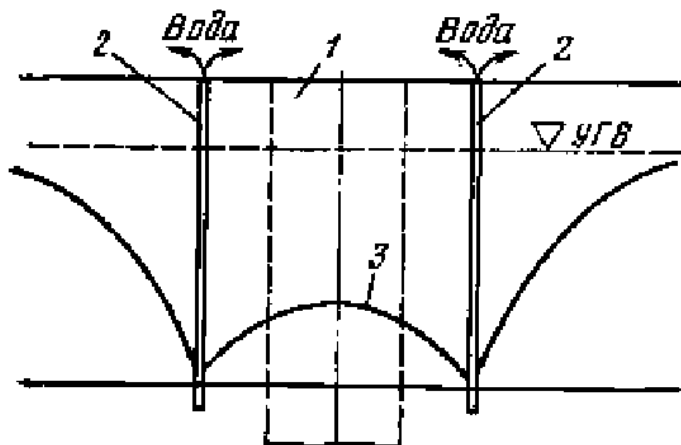
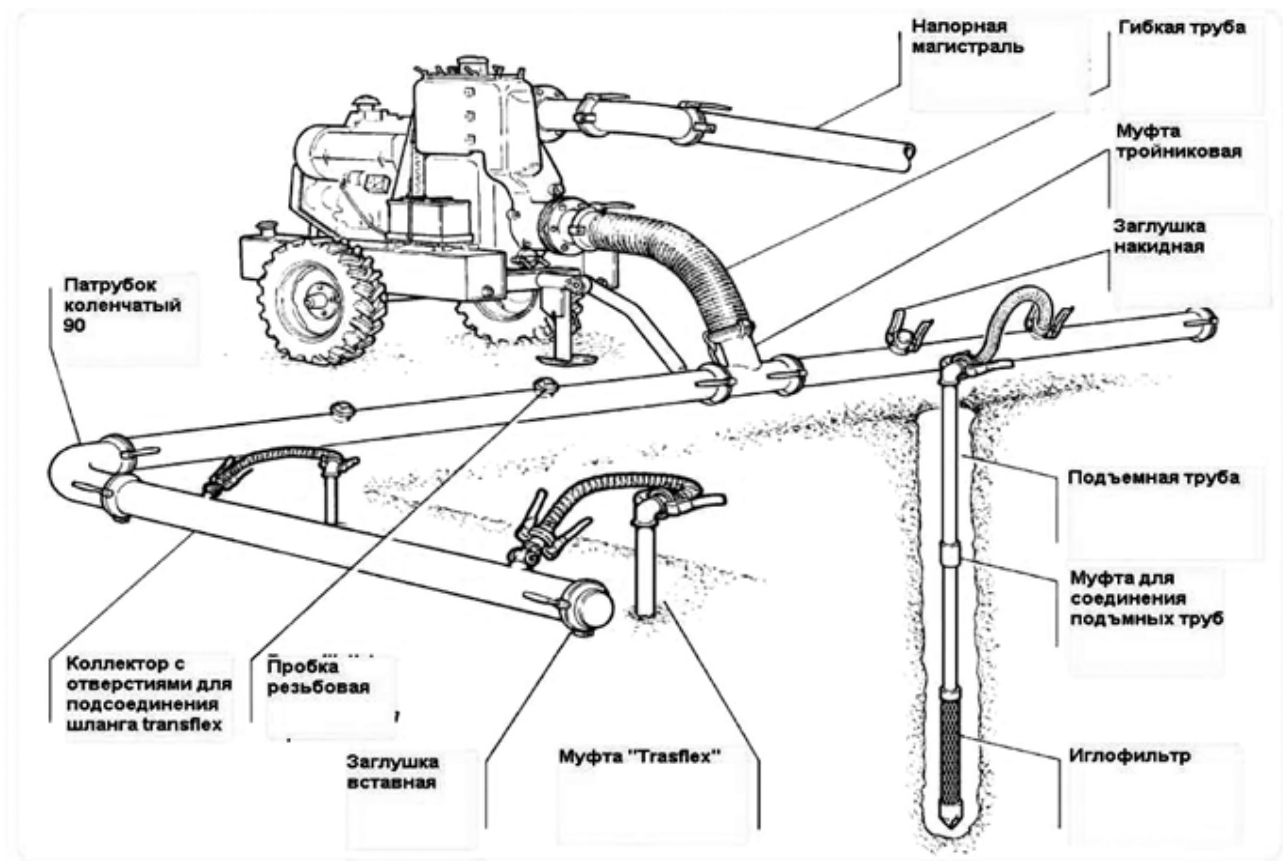


Рис. 2.2. Принципиальная схема водопонижения.

Задача водопонижения заключается в соответствующем создании и поддержании на период строительства

подземного сооружения требуемой зоны осушенных грунтов, что позволяет вести горнопроходческие работы в относительно благоприятных условиях.

Проектирование водопонижения следует производить на основе материалов инженерно-геологических изысканий:

- геологическое и литологостратиграфическое строение участков работ;
- основные элементы тектонического строения района;
- гидрогеологические особенности осваиваемой территории (наличие водоносных горизонтов, их характер, условия питания и разгрузки, взаимосвязь водоносных горизонтов, направления движения подземных вод, их температуру и химический состав);
- фильтрационные свойства водовмещающих грунтов (водопроницаемость, коэффициенты фильтрации, пьезо- и уровнепроводность, коэффициент водоотдачи);
- гранулометрический состав рыхлых несвязных грунтов.

### **Выбор способов водопонижения**

В зависимости от геологических и гидрогеологических условий строительства различают три способа водопонижения:

1. *поверхностный;*
2. *из подземных выработок;*
3. *комбинированный.*

Выбор способа водопонижения зависит от: свойств и условий залегания грунта, условий питания подземных вод, водопроницаемости (коэффициента фильтрации) осушаемых грунтов, размеров осушаемой зоны в грунтах, мощности водоносного горизонта, характеристики технических средств водопонижения.

Наибольшее распространение получил поверхностный способ водопонижения. При этом в зависимости от типа и расположения водопонижительных устройств применяют *линейную* схему водопонижения – водопонижительные устройства располагаются в ряд по прямой линии; *контурную* – при их расположении по контуру, огибающему сооружение; *кольцевую*, когда контур расположения водопонижительных устройств замкнутый;

*ярусный* – при расположении водопонижительных устройств на нескольких уступах по глубине котлована.

В зависимости от способа водопонижения применяют следующие технические средства. Для мелкого поверхностного и подземного водопонижения применяют *легкие иглофильтровые установки (ЛИУ), эжекторные иглофильтры (ЭИ), установки вакуумного (УВВ) и забойного водопонижения (УЗВМ)*. Для глубокого поверхностного водопонижения применяют водопонижительные и водопоглощающие скважины, и мощные насосы. Для ориентировочного выбора средств водопонижения рекомендуется табл. 6.

Таблица 6.

**Рекомендуемые средства водопонижения.**

Грунты	Коэффициент фильтрации $K_f$ , м/сут	Величина понижения уровня грунтовых вод, м		
		до 5	до 20	более 20
Супесь, пески пылеватые	0,2-0,7	Установки ЭВВУ, УВВ, ЛИУ, ЭИ	Ярусные установки, ЛИУ, ЭИ, ЭВВУ	Скважины с погружными насосами и дополнительным вакуумированием
Пески: Мелкие Средние Крупные	1-10 10-25 25-50	Легкие иглофильтровые установки		
		Одно-ярусные	Много-ярусные, эжекторные иглофильтры	То же

Пески крупные, гра- велистые Гравий- ный грунт	Более 50	Откачка воды из сква- жины центро- бежными насо- сами	Откачка воды из сква- жины погруж- ными насосами	То же
Много- слойная толща пород различ- ной водопроницае- мости	0,005-200	Определяется в зависимости от конкретных геологических и гидрогеологических условий		

### **Проектирование и расчет параметров водопонижения**

При проектировании водопонижения должны быть определены:

Величина требуемого понижения уровня грунтовых вод;

размеры территории, в пределах которой должно быть выполнено необходимое понижение уровня грунтовых вод, размеры депрессионной воронки;

способ водопонижения;

расположение системы водопонижения в плане;

типы необходимого оборудования, производительность водопонижительных устройств и необходимое их количество;

продолжительность действия системы водопонижения

Необходимое понижение уровня грунтовых вод следует определять от статического уровня грунтовых вод до отметки на **0,5 – 1,0 м** ниже наиболее пониженной части котлована или тоннеля.

Рабочее и установленное резервное оборудование должно обеспечивать в течение всего периода работ поддержание сниженного уровня грунтовых вод на заданной отметке. Резерв водопонижительных скважин, обо-

рудованных насосами, должен составлять до 20% расчетного количества скважин водопонижительной системы.

При расчете параметров водопонижения определяют: понижение уровня подземных вод в расчетных точках, в том числе и в водопонижительных устройствах в различные сроки строительства; общий приток воды ко всей водопонижительной системе и отдельным скважинам в различные периоды времени; количество и размещение водопонижающих скважин; остаточный приток воды к строительной площадке. В необходимых случаях расчетами определяется время достижения требуемого понижения уровня грунтовых вод.

При **открытом водоотливе** определяют приток воды, в зависимости от чего принимают оборудование (напор и производительность насоса). Приток воды на 1 погонный метр траншеи (дрены) определяют по формуле:

$$Q_{mp} = (2H - S) S k / R, \text{ м}^3/\text{сут}, \quad (1)$$

где  $H$  – мощность водоносного слоя, м;

$S$  – требуемое снижение, м;

$k$  – коэффициент фильтрации, м/сут;

$R$  – радиус влияния водопонижительных установок, который определяют по формуле:

$$R = 2S\sqrt{Hk}. \quad (2)$$

### ***Водопонижение легкими иглофильтровыми установками (ЛИУ)***

Легкие иглофильтровые установки (ЛИУ) применяют для понижения уровня подземных вод **до 5 м** в рыхлых неслоистых грунтах с коэффициентом фильтрации **не менее 1 м/сут**. Иглофильтровые установки могут применяться для понижения уровня грунтовых вод и на глубину более 4 – 5 м. В таком случае водопонижение ведется ступенями с применением

ярусных водопонизительных систем при расположении иглофильтров на двух или нескольких горизонтах по высоте.

Отечественная промышленность серийно выпускает установки ЛИУ-2, ЛИУ-5 и ЛИУ-6, технические характеристики которых приведены в табл. 2.

*Таблица 2. Технические характеристики легких иглофильтровых установок.*

Показатели	ЛИУ-2	Комплект ЛИУ-5		Комплект ЛИУ-6	
		Насос №1 (ЛИУ-3)	Насос №2	Насос №1 (ЛИУ-4)	Насос №2
Подача, м <sup>3</sup> /ч	30	60	140	65	140
Напор, м	25	24	35	28	35
Высота самовсасывания, м	До 6	6	7	7	7
Число иглофильтров в комплекте, шт	24	—	100	100	100
Общая длина коллектора в комплекте, м	20	—	94,5	105	105
Диаметр коллектора, мм	108	—	150	150	150
Мощность электродвигателя, кВт	5,5	10	20	10	22
Масса насосного агрегата (без коллектора), кг	313	362	670	587	670

Установка ЛИУ-2 выпускается во взрывобезопасном исполнении и предназначена для ведения водопонижительных работ в подземных условиях, установки ЛИУ-5 и ЛИУ-6 предназначены для работ на поверхности. В комплект этих установок входят установки ЛИУ-3 и ЛИУ-4, представляющие собой вихревые насосы, скомплектованные с электродвигателем на одной раме. Установка ЛИУ-6 отличается от ЛИУ-5 тем, что в ней оба насосных агрегата укомплектованы вакуум-насосами.

**Расчет иглофильтровых установок** сводится к определению требуемого числа насосных агрегатов, расстояния между иглофильтрами и глубины их погружения для достижения заданного снижения уровня грунтовых вод. При водопонижении вокруг котлована применяют замкнутую схему расположения иглофильтров. При строительстве тоннеля схему расположения иглофильтров выбирают в зависимости от коэффициента фильтрации. При коэффициенте фильтрации  $k_{\phi} > 1$  м/сут применяют одностороннюю схему расположения иглофильтров. При  $k_{\phi} < 1$  м/сут применяют двухстороннюю схему расположения иглофильтров. Расстояние между иглофильтрами ( $2\sigma$ ) обычно принимают равным  $0,75 \div 1,5$  м.

Задают необходимое понижение уровня грунтовых вод в центре установки  $S$  с учетом осушения грунтов на  $0,5 \div 1$  м ниже основания выработки. Определяют радиус действия установки

для безнапорного потока

$$R = \sqrt{3Hkt/\mu}; \quad (6)$$

для напорного потока

$$R = 1,5\sqrt{at}, \quad (7)$$

где  $H$  – напор грунтовых вод, м;  $t$  – время откачки, которое при расчете принимается равным 5 сут;  $\mu$  – коэффициент водоотдачи;  $a$  – коэффициент пьезопроводности, м<sup>2</sup>/сут. Значение коэффициентов пьезопроводности и водоотдачи определяют на основании опытных полевых работ. При их отсутствии ориентировочное значение можно определить по таблице 4.

Таблица 4.

Виды грунтов	Коэффициент пьезопроводности $a$ , $\text{м}^2/\text{сут}$	Коэффициент водоотдачи, $\mu$
Глинистые грунты (суглинки)		
Пески пылеватые, супеси	20 - 800	0,05 – 0,10
Пески мелкие	100 – 1000	0,1 – 0,15
Пески средней крупности и гравелистые	$(0,25 - 1,25)10^4$ $(0,15 - 1)10^5$	0,15 – 0,2 0,2 – 0,3
Галечно-гравелистые отложе- ния	$(0,5 - 1)10^6$ $(1 - 8)10^7$	0,3 – 0,35 -
Скальные грунты		

Значение дебита одной скважины  $Q_c$  и понижение уровня грунтовых вод на линии расположения скважин  $h_n$  (эжекторных иглофильтров) решают путем совместного решения системы уравнений:

**При безнапорном движении подземных вод**

$$Q_c = q \cdot 2\sigma, \quad (8)$$

$$h_n^2 = h_c^2 + 0,73 Q_c \times \lg(2\sigma / \pi d_c) / k_\phi; \quad (9)$$

где  $q = k_\phi (H^2 - h_n^2) / R$ ;  $h_c$  – проектное понижение уровня воды в скважине, м;  $d_c$  – диаметр водопонижающей скважины (фильтра), м.

При однорядном расположении скважин величину  $H_x$  определяют по формуле:

$$H_x = \sqrt{(x/R)(H^2 - h_n^2) + h_n^2}. \quad (10)$$

При расположении эжекторных иглофильтров с двух сторон тоннеля сниженный уровень в центре его определится по формуле:

$$h_k = \sqrt{H^2 - (q/k_\phi)R}. \quad (11)$$

**При напорном движении подземных вод**

$$Q_c = q' \cdot 2\sigma, \quad (12)$$



$$h_n = h_c + 0,37Q_c \lg(2\sigma / \pi d_c) / k_\phi m; \quad (13)$$

где  $q' = 2 k_\phi m (H - h_n) / R$ .

Величину  $H_x$  определяют по формуле:

$$H_x = (x/R)(H - h_n) + h_n. \quad (14)$$

Сниженный уровень в центре тоннеля определится по формуле:

$$h_k = H - (q/k_\phi m)R. \quad (15)$$

Глубина погружения эжекторного иглофильтра определяется из выражения:

$$L_э = H_I - h_c + 1. \quad (16)$$

### ***Водопонижение эжекторными иглофильтровыми установками (ЭИ)***

Эжекторные иглофильтровые установки (ЭИ) используются для вакуумирования грунтов и понижения уровня подземных вод до 20 м при коэффициенте фильтрации 0,01 – 10 м/сут и при близком залегании водоупора от подошвы выработки. Подъем откачиваемой воды в эжекторных иглофильтрах производится с помощью водоструйных насосов (эжекторов). В основу работы этих насосов положен принцип непосредственной передачи энергии одним потоком другому, реализация которого осуществляется непосредственно в иглофильтре.

В настоящее время используют три типа эжекторных иглофильтровых установок: ЭИ-2,5; ЭИ-4 и ЭИ-6, различающихся диаметром иглофильтров. Наибольшее распространение получила установка ЭИ-2,5, имеющая наименьшую массу, что облегчает и ускоряет ее монтаж.

#### *Техническая характеристика установки ЭИ-2,5.*

Диаметр иглофильтра, мм	63,5
Длина фильтрового звена, м	1
Число иглофильтров	25

Диаметр сливного коллектора, мм	273
Общая длина сливного коллектора, м	125
Диаметр напорного коллектора, мм	168
Длина напорного коллектора, м	125
Размеры циркуляционного бака, м	1,5x1,8x1,5
Объем циркуляционного бака, м <sup>3</sup>	4

#### Насосный агрегат

Тип	6МС-6
Число агрегатов	2
Подача, м <sup>3</sup> /с	0,0416

	Нас ос №1	Нас ос №2
Напор, м	90	135
Мощность электродвигателя, кВт	55	100

#### Эжектор

Диаметр, мм:	
Насадка	7
Горловины	14
Расход рабочей воды (м <sup>3</sup> /с) при полном напоре, м:	
60	0,0014
80	0,0016
100	0,0018

Показатели по откачиваемой воде в зависимости от напора и высоты

подъема приведены ниже:

Напор рабочей воды, м	60	80	100
Высота подъема, м	13 – 19,5	17,5 – 22	– 26
	22 – 32,5		

Подача, л/с	1,13	1,1	–	1,5
	1,3 – 1,8			

Для подачи рабочей воды к эжекторным иглофильтрам используют центробежные насосы типов К, МС и НДВ. Параметры насосного агрегата определяют исходя из диаметра насадки, ожидаемого притока грунтовых вод, полной высоты подъема откачиваемой воды и к.п.д. установки.

**Расчет линейных эжекторных иглофильтровых установок** и систем водопонижительных скважин включает определения дебита одной скважины  $Q_c$ , сниженный уровень на расстоянии  $x$  от линии эжекторных иглофильтров  $H_x$  при однорядном расположении скважин (рис. 4.1) или сниженный уровень в центре сооружения  $h_k$  при двухрядной схеме расположения эжекторных иглофильтров (рис. 4.2). исходя из вышеназванных параметров подбирают оборудование для водопонижения.

Расчет осуществляют в следующей последовательности.

Задают необходимое понижение уровня грунтовых вод в центре установки  $S$  с учетом осушения грунтов на  $0,5 \div 1$  м ниже основания выработки. Определяют радиус действия установки

для безнапорного потока

$$R = \sqrt{3Hkt/\mu}; \quad (6)$$

для напорного потока

$$R = 1,5\sqrt{at}, \quad (7)$$

где  $H$  – напор грунтовых вод, м;  $t$  – время откачки, которое при расчете принимается равным 5 сут;  $\mu$  - коэффициент водоотдачи;  $a$  – коэффициент пьезопроводности, м<sup>2</sup>/сут. Значение коэффициентов пьезопроводности и водоотдачи определяют на основании опытных полевых работ. При их отсутствии ориентировочное значение можно определить по таблице 4.

Значение дебита одной скважины  $Q_c$  и понижение уровня грунтовых вод на линии расположения скважин  $h_n$  (эжекторных иглофильтров) решают путем совместного решения системы уравнений:

### При безнапорном движении подземных вод

$$Q_c = q \cdot 2\sigma, \quad (8)$$

$$h_n^2 = h_c^2 + 0,73 Q_c \times \lg(2\sigma / \pi d_c) / k_\phi; \quad (9)$$

где  $q = k_\phi (H^2 - h_n^2) / R$ ;  $h_c$  – проектное понижение уровня воды в скважине, м;  $d_c$  – диаметр водопонижающей скважины (фильтра), м.

При однорядном расположении скважин величину  $H_x$  определяют по формуле:

$$H_x = \sqrt{(x/R)(H^2 - h_n^2) + h_n^2}. \quad (10)$$

При расположении эжекторных иглофильтров с двух сторон тоннеля сниженный уровень в центре его определится по формуле:

$$h_k = \sqrt{H^2 - (q/k_\phi)R}. \quad (11)$$

### При напорном движении подземных вод

$$Q_c = q' \cdot 2\sigma, \quad (12)$$

$$h_n = h_c + 0,37 Q_c \lg(2\sigma / \pi d_c) / k_\phi m; \quad (13)$$

где  $q' = 2 k_\phi m (H - h_n) / R$ .

Величину  $H_x$  определяют по формуле:

$$H_x = (x/R)(H - h_n) + h_n. \quad (14)$$

Сниженный уровень в центре тоннеля определится по формуле:

$$h_k = H - (q/k_\phi m)R. \quad (15)$$

Глубина погружения эжекторного иглофильтра определяется из выражения:

$$L_э = H_l - h_c + l. \quad (16)$$

Расчет эжекторных водоподъемников сводится к определению подачи рабочей воды  $q_p$  (л/с), ее напора на входе в эжектор  $h_p$  (м), а также подачи рабочего насоса  $Q_p$  (л/с) и развиваемого им напора  $H_p$  (м).

Указанные величины

$$q_p = 0,65 d_o^2 \sqrt{\frac{H_n - H_э}{1 - 0,02 H_n d_o^4}}, \text{ л/с}; \quad (17)$$

$$h_p = 3(H_n + H_e) + 0,2 q_p H_n, \text{ м}; \quad (18)$$

$$Q_p = q_p n_u, \text{ л/с}; \quad (19)$$

$$H_p = h_p + \Delta h, \quad (20)$$

где  $d_o$  – диаметр сопла эжектора,  $0,5 \div 0,7$  см;  $H_n$  – расстояние по вертикали от сопла эжектора до точки слива, м;  $H_e$  – величина вакуума, принимаемая для грунтов с  $k_\phi < 1$  м/сут  $9 - 8$  м и  $8 - 7$  м для грунтов с  $k_\phi \geq 1 - 2$  м/сут;  $\Delta h$  – общие потери напора в напорных трубопроводах водопонижительной установки, м;  $n_u$  – число иглофильтров.

### ***3.1. Водопонижение скважинами***

*Водопонижающие скважины*, оборудованные глубинными насосами, применяют для откачки воды из водоносных пород с коэффициентом фильтрации более 4 м/сут, требующих значительного понижения уровня грунтовых вод, а также при небольших глубинах водопонижения, когда использование иглофильтров затруднительно из-за больших притоков, необходимости осушения значительных площадей и стесненности территории.

Диаметр водопонижающих скважин изменяется в широких пределах и зависит от глубины скважины, типа применяемого насоса и от гидрогеологических свойств пересекаемых пород. При небольших дебитах водоносных пород и малой глубине скважин их диаметры принимают от 100 до 200 мм. При больших дебитах водоносных пород и при применении артезианских насосов начальный диаметр скважины принимают до 750 мм. Конечный диаметр скважины зависит от марки артезианского насоса и типа фильтра, устраиваемого в скважине.

Водопонижительные скважины для подъема воды оборудуются индивидуальными центробежными насосными установками. Наиболее часто на строительных объектах применяются насосы типа ЭЦВ, имеющие принципиальную одинаковую схему и отличающиеся подачей и напором. Техни-

ческие характеристики этих насосов приведены в табл. 3. В обозначение типоразмеров погружных насосов ЭЦВ входят цифровые и буквенные индексы. Буквами обозначаются: Э – с приводом от электродвигателя; Ц – центробежный; В – для подъема воды. Цифровой перед буквенными обозначениями проставляется порядковый номер модернизации. Первое число после буквенных обозначений указывает на минимально допустимый для данного типоразмера внутренний диаметр (мм) обсадной колонны (скважины), уменьшенный в 25 раз и округленный, второе – на производительность в м<sup>3</sup>/ч, а третье – на напор, м.

Марка насоса	Подача, м <sup>3</sup> /ч	Напор, м	Диаметр насосного агрегата, мм	Длина насосного агрегата, мм	Мощность электродвигателя, кВт	Масса насосного агрегата, кг	КПД, %
ЭЦВ4-2,5-6,5	1,0-3,5	70-53	95	1350	1,0	33	47
1ЭЦВ4-4-45	2,5-5	53-37	95	1060	1,0	29	47
1ЭЦВ4-4-70	2,5-5	75-45	95	1180	1,6	33	51
ЭЦВ5-4-125	2,5-5	15-0-90	116	1810	2,8	75	51
ЭЦВ5-6,3-80	5-8	98-60	116	1600	2,8	75	57
1ЭЦВ6-4-130	2,5-5	14-0-100	145	1750	2,8	97	57
1ЭЦВ6-4-190	2,5-5	21-0-150	145	2155	4,5	112	57

3ЭЦВ6- 6,3-85	5- 8	93 -68	145	1590	2,8	78	63
4ЭЦВ6- 6,3-85	5- 8	94 -66	145	1484	2,8	72	62
3ЭЦВ6- 6,3-125	5- 8	13 5-93	145	1564	4,5	76	63
4ЭЦВ6- 6,3-125	5- 8	13 5-105	145	1710	4,5	85	62
1ЭЦВ6- 10-50	8- 12,8	58 -40	145	1261	2,8	73	65
3ЭЦВ6- 10-80	8- 12	90 -67	145	1415	4,5	72	65
1ЭЦВ6- 10-110	8- 12,8	11 9-95	145	1713	5,5	98	65
1ЭЦВ6- 10-140	8- 12,8	16 0-125	145	1891	8,0	120	66
1ЭЦВ6- 10-185	8- 12,8	21 0-166	145	2222	8,0	132	66
1ЭЦВ6- 10-235	8- 12,8	26 5-200	145	2799	11,0	156	66
3ЭЦВ6- 16-50	10 -20	60 -39	145	1502	4,5	77	66
3ЭЦВ6- 16-75	10 -20	90 -58	145	1708	5,5	86	68
ЭЦВ6-16- 75Г	10 -20	86 -60	145	1640	5,5	185	68
ЭЦВ6-16- 110Г	10 -20	13 5-89	145	1860	8,0	85	65
ЭЦВ6-25-	16	15	145	3291	16,0	190	63

140XГ	-33	1-106					
ЭЦВ6-25- 140ТрГ	16 -33	15 1-106	145	3291	16,0	200	58
3ЭЦВ8- 16-140	10 -20	15 6-116	186	1795	11,0	316	68
1ЭЦВ8- 25-100	16 -34	10 7-75	186	1832	11,0	145	70
2ЭЦВ8- 25-100	16 -34	11 0-75	186	1822	11,0	150	70
2ЭЦВ8- 25-150	16 -34	16 0-110	186	2128	16,0	180	70
1ЭЦВ8- 25-150	16 -34	32 5-250	186	4190	32,0	385	68
ЭЦВ8-40- 60	32 -60	70 -35	186	1666	11,0	374	68
2ЭЦВ10- 63-65	40 -80	72 -52	235	1720	22,0	203	71
2ЭЦВ10- 63-110	40 -80	12 0-90	235	2125	32,0	265	71
1ЭЦВ10- 63-150	40 -80	16 3-115	235	2504	45,0	340	76
1ЭЦВ10- 63-270	40 -80	32 0-200	235	3234	65,0	470	71
ЭЦВ10- 120-60	85 -150	70 -40	235	2150	32,0	458	71
3ЭЦВ10- 120-60	85 -150	70 -40	235	1803	32,0	270	76
ЭЦВ10- 160-35Б	12 0-180	42 -30	235	1867	22,0	974	70



1ЭЦВ12- 160-65	12 0-180	69 -65	281	1966	45,0	385	72
1ЭЦВ12- 161-100	12 0-180	10 7-75	281	2157	65,0	420	72
1ЭЦВ12- 210-25	15 0-275	37 -20	281	1747	22,0	235	74
2ЭЦВ12- 210-55	15 0-275	68 -30	281	2330	45,0	335	74

**Расчет водопонижительных установок** при строительстве стволов шахт сводится к следующему.

Определяется радиус влияния контурной установки  $R_0$ :

$$R_0 = R + r, \quad (21)$$

где  $r$  – радиус установки, м;  $R$  – радиус влияния скважины определяется по формулам для напорного горизонта:

$$R = 2S_c \sqrt{H \times k_\phi}; \quad (22)$$

для безнапорного горизонта:

$$R = 2\sqrt{H \times k_\phi \times t / \mu}; \quad (23)$$

или

$$R = 10S_c \sqrt{k_\phi} \quad (24)$$

Зная дебит  $R$  и  $R_0$  определяют дебит отдельных водопонижающих скважин  $Q_c$  и суммарный дебит всей водопонижительной установки  $Q$ .

При напорных водах, находящихся в однородном пласте, дебит одиночной водопонижающей скважины определяют по формуле:

$$Q_c = 2,73 \frac{k_\phi \times m \times S_c}{\lg R - \lg r_c}, \quad (25)$$

где  $r_c$  – радиус водопонижающей скважины, м.

Величина понижения уровня воды в скважинах  $S_c$  при полном пересечении ими водоносного горизонта принимается равной высоте столба воды в водоносном горизонте над нижним водоупором.

В случае если скважины не полностью пересекают водоносный горизонт, понижение уровня воды в них может быть принято равным половине вскрытой мощности пласта плюс гидростатический напор.

В безнапорных водах, приуроченных к однородному пласту, дебит скважины составит:

$$Q_c = \frac{1,36k_\phi \times S_c \times (2H - S_c)}{\lg R_0 - \lg r_c}. \quad (26)$$

Таблица 5.

Группа	Водоносный горизонт	
	напорный	безнапорный
Из трех скважин	$Q_c = \frac{2\pi \times k_\phi \times S_c \times m}{\ln(R_0^3 / 4 \times \sigma^2 \times r_c)}$	$Q_c = \frac{\pi \times k_\phi \times S_c \times (2H - S_c)}{\ln(R_0^3 / 4 \times \sigma^2 \times r_c)}$
Из четырех скважин	$Q_c = \frac{2\pi \times k_\phi \times S_c \times m}{\ln(R_0^4 / \sqrt{2} \times \sigma^3 \times r_c)}$	$Q_c = \frac{\pi \times k_\phi \times S_c \times (2H - S_c)}{\ln(R_0^4 / 8\sqrt{\sigma^3} \times 2 \times r_c)}$

В том случае если работает ряд водопонижающих скважин, дебит каждой из взаимодействующих скважин  $Q'$  определяется по формулам, приведенным в табл. 5.

Суммарный дебит всех водопонижающих скважин

$$Q = NxQ',$$

где  $N$  – число взаимодействующих скважин.

Остаточный (непониженный) уровень грунтовых вод в центре защищаемого контура  $h_0$  определяют по формулам:

в напорном водоносном горизонте

$$h_o = H - N \times Q' \ln\left(\frac{R_0}{r_0}\right) / 2\pi \times k_\phi \times m; \quad (27)$$

в безнапорном водоносном горизонте

$$h_o = \sqrt{H^2 - N \times Q' \ln\left(\frac{R_0}{r_0}\right) / \pi \times k_\phi}. \quad (28)$$

В процессе работы водопонижительных установок основная часть подземных вод попадает в водопонижающие скважины, но часть проскакивает и попадает в забой ствола при его проходке. Величину «проскока» воды  $Q_{ост}$  определяют по разности между дебитом «большого колодца» -  $Q_{б.к.}$ , т.е. условного колодца радиусом  $r_o$ , и суммарным дебитом скважин  $Q$

$$Q_{ост} = Q_{б.к.} - Q. \quad (29)$$

Величину  $Q_{б.к.}$  определяют по формулам (25) или (26), в каждую из которых вместо значения  $r_c$  подставляют значение  $r_o$ .

По значениям дебита водопонижающих скважин подбирают насосное оборудование. Для успешной работы водопонижительной установки необходимо, чтобы водозахватная способность каждой скважины (т.е. количество воды, которое может быть откачено через эту скважину) соответствовало дебиту скважины или несколько его превышала.

Водозахватная способность

$$f = \pi d_{скв} l v_{cp}, \quad (30)$$

где  $l$  – длина водоприемной части фильтра, м;  $d_{скв}$  - диаметр фильтровой обсыпки или диаметр фильтра, м;  $v_{cp}$  – допустимая входная скорость фильтрации, м/сут, которая определяется по эмпирической формуле С.К. Абрамова

$$v_{cp} = 65 \sqrt{k_\phi}$$

## Рекомендации по производству водопонижительных работ

**Конструкция и обустройство систем водопонижения.** В зависимости от гидрогеологических условий при устройстве фильтров применяются покрытия из проволочной обмотки, сетки галунного плетения, сетки квадратного плетения, штампованные просечные листы. Заглубление фильтровой части следует принимать с расчетом, чтобы верх сетки находился ниже расчетного понижения уровня грунтовых вод. Обсыпку фильтровой колонны песчано-гравийным материалом следует производить после ее установки в скважине по мере удаления обсадной трубы.

Внутренний диаметр фильтровой колонны должен превышать наружный диаметр эксплуатационного насоса не более чем на 50 мм.

Производство водопонижительных работ **легкими иглофильтрами** включает следующие технологические процессы: монтаж, пуск, эксплуатацию и демонтаж установки. Основным процессом при монтаже иглофильтровой установки является погружение иглофильтров в грунт на требуемую глубину.

Иглофильтры погружают в водоносный грунт либо гидравлическим способом, либо путем бурения специальных скважин. Гидравлическое погружение иглофильтров применяют в любых песках: от мелко- до крупнозернистых и гравелистых. Перед погружением в требуемом месте фильтровое звено и надфильтровые трубы собирают и устанавливают вертикально. При длине иглофильтра до 5 м установку осуществляют вручную, при больших длинах краном.

Расход воды во время погружения иглофильтра составляет 25-30 м<sup>3</sup>/ч в мелкозернистых и разнозернистых песках, 35-40 м<sup>3</sup>/ч – в крупнозернистых. При погружении иглофильтров в гравелистые грунты, сильно поглощающие воду, к трубе, по которой подается вода, присоединяют шланг диаметром не менее 25 мм для подачи от компрессора воздуха до 4.5 м<sup>3</sup>/мин.

При установке иглофильтров в мелкозернистых песках, содержащих пылеватые и глинистые частицы, вокруг них устраивают обсыпку, состоящую из крупного песка или же из смеси песка и гравия с частицами размером от 0.5 до 5 мм.

Для гидравлического погружения иглофильтров применяют насосы типа ЛИУ-3, ЗК-6, КСМ-50х30 и др.

Гидравлический способ погружения иглофильтров не применим в двух случаях:

1. при наличии в верхней части разреза глинистых или песчаных грунтов значительной мощности с включением крупнообломочного материала (например, в насыпных грунтах, содержащих строительный мусор, или моренных суглинках и супесях, содержащих большое количество крупной гальки, валунов и т.д.);

2. непосредственно около близлежащих фундаментов ответственных зданий и сооружений.

В этих случаях иглофильтры устанавливают в заранее пробуренные скважины.

Установка работает в период всего времени до полного завершения работ, производящихся под защитой водопонижения. В процессе эксплуатации водопонижительной установки осуществляется непрерывный контроль за уровнем грунтовых вод в наблюдательных скважинах; за показаниями манометров и вакуумметров; расходом откачиваемой воды; за возможным выносом грунта на поверхность.

После возведения подземного сооружения под защитой водопонижительной установки ее демонтируют и подготавливают для последующих работ.

При водопонижительных производстве работ **эжекторными иглофильтрами** выполняется те же технологические процессы, что и при применении ЛИУ. В связи с этим следует лишь отметить особенности производства работ по монтажу эжекторных иглофильтров.

В зависимости от инженерно-геологических условий и наличия рабочей воды эжекторные иглофильтры погружают в грунт гидравлическим способом или устанавливают в предварительно пробуренные скважины. Условия применения того или иного способа погружения те же, что и для ЛИУ. Установку эжекторных иглофильтров в предварительно пробуренные скважины выполняют в мелкозернистых песках, в грунтах, содержащих значительное количество крупнообломочного материала, а также при ведении работ по водопонижению в условиях плотной городской застройки непосредственно у жилых зданий и промышленных сооружений.

Бурение скважин в мягких и сыпучих грунтах осуществляется шнековыми установками, обычно долотами РХ без принудительного осевого давления с максимальной частотой вращения  $5 \text{ с}^{-1}$ . При бурении твердых грунтов применяют ступенчатые трехперые долота, армированные резцами из твердых сплавов, при этом частоту вращения шнека снижают до  $10 \text{ с}^{-1}$  и дополнительное давление на долото доводят до 8 кН. Скважины в процессе бурения закрепляют обсадными трубами.

Перед установкой эжекторного иглофильтра скважину промывают до полного осветления воды. После промывки скважины устанавливают эжекторный иглофильтр. В переслаивающихся грунтах и в однородных грунтах с однородным коэффициентом фильтрации менее 5 м/сут с целью защиты от кольматажа и обеспечения гидравлической связи между отдель-

ными водонасыщенными прослоями устраивают песчано-гравийную обсыпку иглофильтра и ведут до отметки статического уровня грунтовых вод с одновременным извлечением обсадных труб. Затрубное пространство выше отметки статического уровня грунтовых вод засыпают плотным грунтом.

После опускания всех эжекторных иглофильтров на проектную глубину и монтажа поверхностного оборудования осуществляют пуск установки в работу.

Для бурения **водопонижительных скважин, оборудованных погружными насосами**, применяются вращательный и ударно-канатный способы бурения. При бурении водопонижительных скважин отклонение от оси скважины допускается не более 30°. В песчаных и песчано-глинистых грунтах с небольшим включением гальки предпочтение следует отдавать вращательному бурению скважин с обратной промывкой чистой водой (устойчивые породы) или глинистым раствором (неустойчивые породы). Вращательное бурение скважин с обратной промывкой без крепления обсадными трубами недопустимо в непосредственной близости от фундаментов зданий и подземных коммуникаций.

При проходке скважин в скальных и полускальных грунтах рекомендуется ударно-канатное бурение округляющими долотами.

Насосы в скважине можно монтировать автокраном, буровым станком или другими подъемными средствами на водоподъемных трубах.

## **5. Исходные данные для выполнения задания**

В домашнем задании требуется в зависимости от гидрогеологических условий выбрать способ водопонижения, схему, рассчитать основные параметры способа и выбрать оборудование для следующих исходных данных:

	Диаметр тоннеля, м	Грунты	$K_{\phi}$ , м/сут	Глубина заложения лотка тоннеля, м	Глубина водоносного горизонта от поверхности, м
1		суглинки	0,25	7	4
2		Пески пылеватые	0,4	9	4
3		Пески мелкие	2	12	5
4		Пески ср. круп.	8	14	5
5		Гравелистые	100	18	8
6		Галечниковый		23	8
7		суглинки	0,01	10	5
8		Пески пылеватые	0,8	15	5
9		Пески мелкие	4	20	5



		кие			
10		Пес- ки ср. круп.	15	25	5
11		Гра- велис- тые	80	30	5
12		Га- лечнико- вый	120	40	5

	Ди- аметр ствола, м	Грун- ты	К <sub>ф</sub> , м/сут	Глу- бина ствола, м	Глубина водоносного горизонта от поверхности, м
13	6	су- глинки	0,02	15	4
14	7,5	Пес- ки пыле- ватые	0,5	20	4
15	9	Пес- ки мел- кие	3	20	5
16	6	Пес- ки ср. круп.	5	50	5
17	7,5	Гра- велис- тые	75	100	8

18	9	су- глинки	0,04	20	8
19	6	су- глинки	0,3	25	5
20	7,5	Пес- ки пыле- ватые	2	15	5
21	9	Пес- ки мел- кие	5	30	5
22	6	Пес- ки ср. круп.	5	15	5
23	7,5	Гра- велис- тые	110	50	5
24	9	су- глинки	0,1	22	5
25	6	Пес- ки мел- кие	1	18	5

## Список рекомендуемой литературы

1. Беляков В.М., Краснощеков Г.М., Попков В.А. Справочник мастера по бурению скважин на воду. М., Колос, 1984.
2. Беляков В.М., Краснощеков Г.М., Попков В.А. Учебная книга мастера по бурению скважин на воду. М. Колос, 1983.
3. Болотских Н.С. Водопонижение. Харьков: Вища школа, 1981.
4. Буровые установки для проходки скважин и стволов. Справочник/ А.Т. Николаенко и др. М., Недра, 1985.
5. Гаврилко В.М., Алексеев В.С. Фильтры буровых скважин. М. Недра, 1987.
6. Дорман Я.А. Специальные способы работ при строительстве метрополитенов. Москва, Транспорт.1981
7. Ершов Л.В., Либерман Л.К., Нейман И.Б. Механика горных пород. М. Недра, 1987.
8. Инструкция по проектированию и производству работ по искусственному замораживанию грунтов при строительстве метрополитенов и тоннелей . ВСН 189-78. Минтрансстрой. Москва 1978
9. Иогансон К.В. Спутник буровика. М., Недра, 1981.
10. Квашнин Г.П. Организация производства и экономика бурения водозаборных скважин. М., Недра, 1984.
11. Квашнин Г.П. Технология вскрытия и освоения водоносных пластов. М., Недра,1987.
12. Квашнин Г.П., Деревянных А.И. Водозаборные скважины с гравийными фильтрами. М., Недра, 1984.
13. Насонов И.Д., Федюкин В.А., Шуплик М.Н. Технология строительства подземных сооружений ч.III, М.: Недра, 1992.
14. Протосеня А.Г., Долгий И.Е., Огородников Ю.Н., Очкуров В.И. Шахтное и подземное строительство в примерах и задачах: Учеб. пособие для вузов.-СПб: Изд-во Санкт-Петербургского гос. Горн. Инт-та, 2003.
15. Разумов Г.А. Проектирование и строительство горизонтальных водозаборов и дренажей. М., Стройиздат, 1988.
16. Ребрик Б.М. Справочник по бурению инженерно-геологических скважин. М., Недра, 1983.
17. Смородинов М.И. Водопонизительные установки. М., Стройиздат, 1984.
18. СНиП 2.06.14-85. Защита горных выработок от подземных и поверхностных вод/Госстрой СССР. М., Стройиздат, 1985.
19. Справочник по водопонижению: оборудование и технология/ Под ред. Н.С. Болотских, К., Будивельник, 1985.
20. Справочник по сооружению шахтных стволов специальными способами. Под общ. ред. Проф. д-ратехн. Наук Н.Г. Трупака. М.: Недра, 1980.

21. Федюкин В.А. Проходка стволов шахт способом замораживания. Москва, Недра 1968
22. Шахтное и подземное строительство: Учеб. Для вузов / Б.А. Картозия, Ю.Н. Малышев, Б.И. Федунец и др.-М.: Изд-во АГН, 1999-Т.І, ІІ.