

Документ подписан простой электронной подписью
Информация о владельце:
ФИО: Максим Александр Борисов
Должность: директор департамента по образовательной политике
Дата подписания: 20.12.2023 16:13:42
Уникальный программный ключ:
8db180d1a3f02ac9e6d1106712405c13816

МИНИСТЕРСТВО НАУКИ И ВЫСШЕГО ОБРАЗОВАНИЯ РОССИЙСКОЙ ФЕДЕРАЦИИ
ФЕДЕРАЛЬНОЕ ГОСУДАРСТВЕННОЕ АВТОНОМНОЕ ОБРАЗОВАТЕЛЬНОЕ УЧРЕЖДЕНИЕ
ВЫСШЕГО ОБРАЗОВАНИЯ
«МОСКОВСКИЙ ПОЛИТЕХНИЧЕСКИЙ УНИВЕРСИТЕТ»
(МОСКОВСКИЙ ПОЛИТЕХ)

Кафедра «Техника и технология горного и
нефтегазового производства»

Мерзляков В.Г.

РАСЧЕТ ЛЕНТОЧНОГО КОНВЕЙЕРА

Методические указания
к практической работе по дисциплинам
направления 21.05.04 «Горное дело»

ВВЕДЕНИЕ

Ленточные конвейеры относятся к машинам непрерывного транспортирования и характеризуются непрерывным перемещением насыпных или штучных грузов по заданной трассе без остановок для загрузки и разгрузки. Перемещаемый груз располагается на тяговом несущем органе (ленте), совершающем рабочее и холостое (обратное) движение одновременно и непрерывно. Именно эти свойства обеспечивают конвейерам высокую производительность, что очень важно для современных предприятий с большими грузопотоками.

Разработка полезных ископаемых открытым и подземным способами требуют создания механизированных районов в пунктах перегрузки, оборудованных высокопроизводительной узкоспециализированной перегрузочной техникой.

Современные ленточные конвейеры, работающие на открытых разработках угля, транспортируют до 20000 т/ч вскрышной породы, обеспечивая загрузку за 1 минуту шести железнодорожных вагонов грузоподъемностью 60 т. Длина конвейерной линии достигает 100 км при длине одного става 11 км.

Планируется увеличение производительности конвейерных линий по перегрузке угля до 48000 т/ч при длине линии 210 км с шириной ленты конвейера 3600 мм. Применение таких конвейерных линий позволит снизить эксплуатационные расходы и окупить стоимость конвейеров в течение 5 лет при сроке службы 25 – 35 лет.

1. СОДЕРЖАНИЕ РАБОТЫ

Настоящая работа по расчету ленточного конвейера для перегрузки навалочных грузов состоит из расчетной и графической частей и выполняется студентами согласно индивидуальному заданию.

Задания для контрольной работы указаны в приложении. В табл. П. приведены исходные данные и варианты заданий, на рис. П. – типовые схемы конвейеров.

Выбор варианта обусловлен тремя последними цифрами зачётной книжки студента.

Работа должна содержать следующие расчеты:

- 1.1 Определение ширины ленты конвейера и подбор ее по ГОСТу.
- 1.2 Подбор конструкции поддерживающих роликовых опор и барабанов и определение их диаметров.
- 1.3. Расчет сопротивлений всех участков конвейера и натяжений ленты в различных точках трассы.
- 1.4. Расчет прочности ленты и определение ее прогиба на рабочей ветви.
- 1.5. Проверка достаточности сцепления ленты с приводным барабаном для передачи необходимого тягового усилия.
- 1.6. Определение мощности привода и подбор электродвигателя по ГОСТу.

1.7. Определение передаточного числа редуктора, подбор редуктора и соединительных муфт по ГОСТу.

2.8. Определение силы тяжести натяжного груза.

Все расчеты должны сопровождаться расчетными и кинематическими схемами, оформление расчетной и графической части пояснительной записки выполняется согласно требованиям СТП, предъявляемым к технической документации.

Расчетно-пояснительная записка оформляется на листах формата А4 на одной стороне. Текст записки выполняется чернилами, а расчетные схемы – карандашом.

2. ОБЩЕЕ УСТРОЙСТВО ЛЕНТОЧНОГО КОНВЕЙЕРА

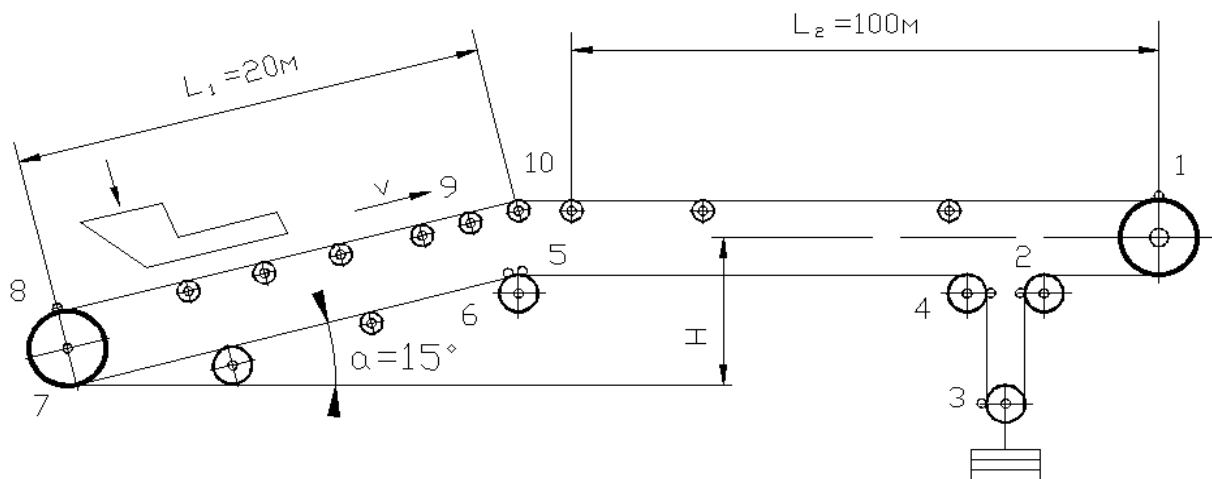


Рис. 1. Схема ленточного конвейера

Ленточный конвейер (рис.1) состоит из следующих элементов:

- гибкой ленты 3, которая служит одновременно грузонесущим и тяговым органом;
- привода 7, состоящего из двигателя, редуктора, барабана и соединительных муфт;
- рамы 9 с установленными на ней роликовыми опорами 10 для грузовой ветви конвейера и опорами 11 для холостой ветви;
- натяжного устройства 1 для ленты.

Кроме того, в состав конвейера могут входить загрузочное 2 и разгрузочное 6 устройства и устройство для очистки ленты 8.

Для транспортирования насыпных грузов для грузовой ветви применяют роликовые опоры 10 желобчатой формы, обеспечивающие большую производительность конвейера, а для холостой ветви применяют прямые роликовые опоры 11.

Ленточные конвейеры могут быть горизонтальными и наклонным с движением груза вверх или вниз. Наибольший допустимый угол наклона конвейера ограничивается скольжением груза вдоль ленты под действием силы тяжести груза, поэтому он принимается меньше угла трения груза по ленте.

3. РАСЧЕТ ЛЕНТОЧНОГО КОНВЕЙЕРА

3.1. Типы лент, применяемых в ленточных конвейерах

Конвейерная лента служит тяговым и грузонесущим элементом конвейера, состоит из придающего ей прочность каркаса и защитных резиновых обкладок. Наибольшее распространение имеют ленты с каркасом из тканевых прокладок, в качестве которых применяют хлопчатобумажный бельтинг Б-820 с разрывной прочностью 65 Н/мм, особо прочный бельтинг ОПБ прочностью 130 Н/мм. Количество прокладок в ленте, определяемое по требующейся продольной прочности, зависит также от ее ширины. В лентах типа Б-820 и ОПБ предусмотрено следующее количество прокладок по ГОСТ 20 (табл.1):

Таблица 1. Количество прокладок ленты

Ширина ленты, мм	500	650	800	1000	1200	1400	1600	1800, 2000	2500, 3000
Число прокладок $i_{\text{п}}$	2-5	3-5	3-6	3-6	3-6	4-6	3-8	3-8	5-6

Толщина резиновых обкладок с рабочей стороны ленты принимается равной 4...6 мм, а с нерабочей стороны - 2 мм.

В последнее время внедрены в производство ленты с прокладками из синтетических тканей, обладающих большей механической прочностью и устойчивостью к гниению (табл.2).

Таблица 2. Ленты с прокладками из синтетических тканей

Материал прокладки	Ширина ленты, мм	Количество прокладок	Прочность на разрыв, Н/мм
Капрон	800-1400	2-8	400
			500
			600
Лавсан	650-1200	4-10	150
			200
			300
Вискоза	650-1200	3-8	50
			75
			115

На мощных конвейерах шириной ленты до 3600 мм применяют ленты с каркасом из металлических тросов. Достоинство резинотросовых лент заключается в небольшой величине их удлинения (не более 0,5%). Такие ленты обладают значительной долговечностью и продольной и поперечной гибкостью,

что позволяет использовать барабаны небольшого диаметра и роликовые опоры с увеличенным углом наклона боковых роликов. А это увеличивает производительность конвейеров (табл.3).

Таблица 3. Характеристика резиновых лент

Показатели	Тип ленты			
	РТЛ-1500	РТЛ-2500	РТЛ-3150	РТЛ-3500
Номинальная разрывная прочность, Н/мм	1500	2500	3150	3500
Максимальная толщина ленты, мм	20	25	26	27
Ориентировочный вес 1м ² ленты, Н	300	390	430	460

3.2. Определение ширины ленты и подбор ее по ГОСТу

Исходные данные при выполнении расчета: производительность конвейера Q , т/ч, и род перемещаемого груза – его насыпная плотность ρ , т/м³.

Ширина ленты и ее скорость являются параметрами производительности. При насыпных грузах производительность конвейера пропорциональна площади сечения груза на грузонесущем элементе и его скорости. Сечение груза на ленте конвейера определяется шириной ленты и придаваемой ей на роликовых опорах формой (рис. 2), а также углом откоса груза φ_1 на движущейся по роликам ленте.

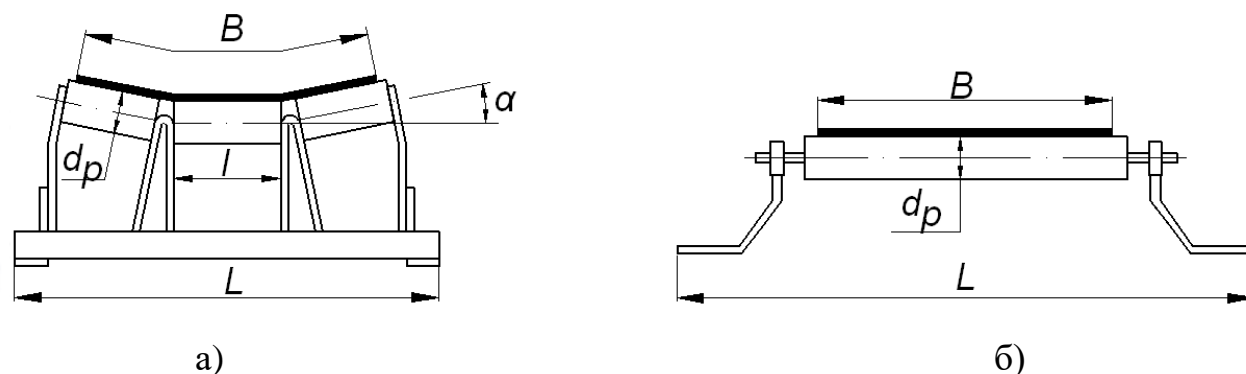


Рис.2. Типы роликовых опор:
а - желобчатые; б - прямые.

Насыпная плотность груза и угол естественного откоса груза принимаются по табл.4, при этом угол естественного откоса в движении φ_1 считают равным 0,7 угла естественного откоса φ груза в покое.

Таблица 4. Характеристика насыпных грузов

Груз	Насыпная плотность, ρ , т/м ³	Угол естественного откоса в покое, ϕ , град	Коэффициент трения в покое по стали	Коэффициент трения в покое по резине
Уголь каменный мелкий	0,8-0,95	45	0,84	-
Гравий	1,6-1,9	30-45	0,8	-
Апатитовый концентрат	1,3-1,7	30-40	0,58	0,63
Песок	1,4-1,65	30-35	0,8	0,56
Торф кусковый сухой	0,33-0,5	32-45	0,6	-
Уголь каменный кусковой	0,65-0,8	30-40	0,8	0,6
Щебень	1,8	35-45	0,74	0,6
Цемент	1,0-1,3	40	0,65	0,64
Руда железная	2,1-3,5	30-50	1,2	-
Пшеница	0,65-0,83	25-35	0,6	0,5

Скорость ленты ориентировочно принимается в зависимости от рода груза и ширины ленты по табл.5.

Ширина ленты (м):

$$B = 1,1 \cdot \left(\sqrt{\frac{Q}{\rho C}} + 0,05 \right),$$

где Q - производительность конвейера, т/ч; v - скорость ленты конвейера, м/с; ρ - насыпная плотность груза, т/м³; C - коэффициент, учитывающий изменение сечения груза на ленте в зависимости от типа роликовой опоры и угла естественного откоса в движении (табл.6).

Таблица 5. Скорость ленты конвейера

Груз	Скорость ленты v , м/с, при ширине B , мм			
	400	500-650	800-1000	1600
Мелкокусковой (уголь рядовой, песок, торф)	1,0-1,6	1,25-2,0	1,6-3,0	2,0-4,0
Среднекусковой при $a \leq 160$ мм (гравий, руда, щебень)	1,0-1,25	1,0-1,6	1,6-2,0	2,0-3,0
Крупнокусковой при $a > 160$ мм (руда, камень)	1,0-1,25	1,0-1,6	1,0-1,6	1,6-2,0
Сильно пылящие материалы (цемент, апатит)	0,8-1,25	0,8-1,25	0,8-1,25	0,8-1,25
Зерно	1,5-2,0	2,0-3,0	2,0-4,0	-

Таблица 6. Значения коэффициента С

Показатели	Форма ленты									
	Плоская		Желобчатая на трёхроликовой опоре						Синтетическая и резинотросовая лента на пятироликовой опоре	
Угол наклона боковых роликов, град	-		20		30		36		54	
Угол откоса груза на ленте, град	15	20	15	20	15	20	15	20	15	20
Коэффициент С	240	325	470	550	550	625	585	655	600	675

Угол наклона боковых роликов β на трехроликовых желобчатых опорах (рис. 2, а) рекомендуется принимать:

- для лент с хлопчатобумажными прокладками $\beta = 20^\circ$,
- для синтетических и резинотросовых лент, как более гибких, при ширине не менее 800 мм $\beta = 30^\circ \div 36^\circ$.

Для особо широких синтетических и резинотросовых лент ($B=2000$ мм) применяются пятироликовые желобчатые опоры с углом наклона боковых роликов $\beta = 54^\circ$.

Определенная по производительности ширина ленты округляется до величины, предусмотренной ГОСТ 20-85.

После расчёта ширины ленты необходимо уточнить скорость ленты согласно табл.5

3.3 Подбор конструкции поддерживающих роликовых опор и барабанов, определение их диаметров

Выбор формы роликовых опор был обоснован при расчете ширины ленты (п. 3.2).

Конструкции желобчатых и прямых роликовых опор приведены на рис.2, а конструктивные параметры, тип и вес вращающихся частей роликовых опор приведены в табл.7.

Таблица 7. Характеристика роликовых опор

Ширина ленты, мм	Трёхроликовая желобчатая опора												Прямая опора					
	Лёгкий тип				Нормальный тип				Тяжёлый тип				Лёгкий тип		Нормальный тип			
	D_p , мм	l , мм	α	$m_{ж}$, кг	D_p , мм	l , мм	α	$m_{ж}$, кг	D_p , мм	l , мм	α	$m_{ж}$, кг	D_p , мм	$m_{п}$, кг	D_p , мм	$m_{п}$, кг		
400	83	160	30°	-	102	160	20°	10	-	-	-	-	85	-	102	6,0		
500		195		-		11,5		-								-	-	7,5
650		245		-		12,5		-								-	-	10,5
800	102	310	30°	-	127	310	20°	22	159	310	20°	45	102	-	127	19,0		
1000		380		-		25		380								50	21,5	
1200		460		-		29		460								57	26	
1400	127	530	-	-	159	530	20°	50	194	530	20°	108	-	-	159	40		
1600		600		-		53		600								116	43	
2000		740		-		57		740								190	46	

Для конвейеров, имеющих ленты с прокладками, диаметр барабана принимается пропорциональным числу прокладок в ленте $i_{п}$.

Диаметр приводного барабана (мм)

$$D = a \cdot i_{п},$$

где $i_{п}$ - количество прокладок (табл.1); a - коэффициент пропорциональности (табл.8).

Таблица 8. Значение коэффициента пропорциональности

Материал прокладок в ленте	Коэффициент a
Бельтинг- 820	125-130
Бельтинг ОПБ	150-160
Синтетика с пределом прочности на разрыв: 1,5 кН/мм; 2 кН/мм; 3 кН/мм.	160-200 200-220 240-280

Диаметр концевых и натяжных барабанов принимают равными $0,8D$, а диаметр отклоняющих барабанов – $0,65D$.

Наименьший диаметр барабанов, предназначенных для работы с резиновыми лентами, принимают по табл.9.

Таблица 9. Диаметр приводного барабана для резиновых лент

Прочность резиновой ленты на разрыв, кН/мм	15	25	31,5	35
Диаметр приводного барабана, мм	1000	1250	1400	1600

Диаметр барабана, полученный расчетным путем, округляется до ближайшего стандартного значения, установленного ГОСТом.

ГОСТ 22644-77 предусматривает следующий ряд диаметров барабанов: 160, 200, 250, 400, 500, 630, 800, 1000, 1250, 1600, 2000, 2500 мм.

4. ТЯГОВЫЙ РАСЧЕТ ЛЕНТОЧНОГО КОНВЕЙЕРА

4.1. Определение сопротивлений передвижению ленты по конвейеру

Сопротивления передвижению ленты по конвейеру подразделяются на распределенные по длине трассы (линейные) и сосредоточенные в характерных точках контура трассы конвейера (местные).

Линейные сопротивления, действующие на прямолинейных участках трассы, складываются из сопротивлений трению в роликах, возникающих от нормального давления ленты и груза на них, а на наклонных участках трассы еще из продольной составляющей веса ленты и лежащего на ней груза или только ленты (на холостой ветви). На горизонтальном конвейере имеют место только сопротивления движению ленты по роликам. К сосредоточенным (местным) сопротивлениям относятся сопротивления при огибании лентой барабанов или батарей роликовых опор, сопротивления на погрузочных и промежуточных разгрузочных пунктах и др.

Расчет сопротивлений на отдельных участках трассы следует начинать с определения погонных нагрузок от груза, ленты и вращающихся частей роликовых опор.

Сила тяжести груза на погонном метре ленты (Н/м)

$$q_{\Gamma} = g \cdot \frac{Q}{3,6},$$

где Q - производительность конвейера, т/ч; v - скорость движения ленты, м/с.

Сила тяжести одного погонного метра ленты, Н/м

$$q_{\text{л}} = (10 - 15) \cdot g \cdot B,$$

где B - ширина ленты, м.

Сила тяжести вращающихся частей роликовых опор соответственно на рабочей и холостой сторонах конвейера, отнесенных к единице его длины, Н/м:

- желобчатой опоры:

$$q_{\text{р.ж}} = g \cdot \frac{m_{\text{ж}}}{l_{\text{р}}},$$

- прямой опоры:

$$q_{\text{р.п}} = g \cdot \frac{m_{\text{п}}}{l_{\text{х}}},$$

где $q_{\text{р.ж}}$, $q_{\text{р.п}}$ - сила тяжести вращающихся частей роликовых желобчатых и роликовых прямых опор соответственно, Н; $m_{\text{ж}}$, $m_{\text{п}}$ - масса вращающихся частей роликовых желобчатых и роликовых прямых опор соответственно, кг (табл.7); $l_{\text{р}}$, $l_{\text{х}}$ - расстояние между роликовыми опорами на рабочей и холостой ветвях конвейера соответственно, мм (табл. 10).

Таблица 10. Рекомендуемые расстояния между роlikоопорами на рабочей ветви конвейера

Объёмная масса груза, т/м ³	Максимальное расстояние между роlikоопорами при ширине ленты В, мм						
	400	500	650	800	1000	1200	1400 - 1600
До 1	1500	1500	1400	1400	1300	1300	1200
От 1 до 2	1400	1400	1300	1300	1200	1200	1100
Свыше 2	1300	1300	1200	1200	1100	1100	1000

Расстояние между роlikовыми опорами на холостой ветви конвейера принимается равным 2-3 м.

Далее контур конвейера разбивают на отдельные участки и определяют линейные и местные сопротивления движению ленты на этих участках.

Сопротивление движению на прямолинейном участке конвейера (Н)

$$W_{п.р} = (q_{Г} + q_{К}) \cdot (\omega \cdot L_{Г} \pm H),$$

где $q_{К}$ – сила тяжести элементов конвейера, Н; ω – коэффициент сопротивления движению (табл.11); $L_{Г}$ – длина горизонтальной проекции наклонного участка конвейера, м; H – высота подъёма (спуска) груза, м.

Знак «плюс» используется при движении ленты вверх, знак «минус» используется при движении ленты вниз.

Сопротивление движению на криволинейном участке конвейера при огибании лентой батареи роlikовых опор (Н):

а) при выпуклости ленты

$$W_{к.р} = F_{наб} \cdot K,$$

где $F_{наб}$ – натяжение ленты перед началом участка; K – коэффициент увеличения натяжения ленты от сопротивления батареи роlikовых опор;

$$K = e^{\omega \cdot \varphi},$$

где φ – центральный угол криволинейного участка в радианах: $1^{\circ} = 0,01745$ рад;

б) при вогнутости ленты сопротивление равно нулю.

Сопротивление на загрузочном пункте от сообщения грузу скорости тягового органа (Н)

$$W_{загр} = \frac{K_H}{3,6} \cdot Q.$$

Натяжение набегания на приводной барабан (Н)

$$F_{нб} = F_{сб} \cdot e^{f\alpha},$$

где $F_{сб}$ – натяжение ленты на приводном барабане на сбегающей ветви конвейера, Н; $e^{f\alpha}$ – тяговый фактор (табл.12).

Таблица 11. Значение коэффициента сопротивления ω для роlikоопор на подшипниках качения

Условия работы конвейера	Прямые роlikоопоры	Желобчатые роlikоопоры
В чистом, сухом помещении без пыли	0,018	0,02
В отапливаемом помещении; имеется небольшое количество абразивной пыли; нормальная влажность воздуха	0,022	0,025
В неотапливаемом помещении и на открытом воздухе; возможно большое количество абразивной пыли; повышенная влажность воздуха	0,035	0,04
Очень тяжёлые условия работы, очень пыльная атмосфера	0,04	0,06

Таблица 12. Значение коэффициента трения f и тягового фактора $e^{f\alpha}$

Барабан	Влажность атмосферы	f	$e^{f\alpha}$ при $\alpha = 180^\circ$
Чугунный или стальной	Очень влажная	0,1	1,37
С резиновой футеровкой	Очень влажная	0,15	1,60
Чугунный или стальной	Влажная	0,2	1,87
С резиновой футеровкой	Влажная	0,25	2,18
Чугунный или стальной	Сухая	0,3	2,56
С резиновой футеровкой	Сухая	0,4	3,51

4.2. Выбор местоположения привода конвейера

Наиболее выгодным положением привода является такое, при котором тяговое усилие и предварительное натяжение ленты конвейера минимальны по сравнению с любым другим расположением привода на этой же трассе.

При выборе местоположения привода необходимо стремиться к выполнению следующих условий:

- привод должен располагаться непосредственно после участков с большими сопротивлениями, т.е. после длинных, тяжело загруженных горизонтальных участков или участков с большими подъемами;

- привод должен располагаться таким образом, чтобы участки трассы, имеющие большое число перегибов, поворотов, лента проходила с возможно меньшим натяжением.

Для конвейеров, геометрические схемы которых приведены в задании, указанных рекомендаций достаточно для выбора рационального расположения привода. У этих конвейеров привод целесообразно расположить на барабане в конце рабочей ветви конвейера.

4.3. Определение натяжения ленты по контуру трассы конвейера

При тяговом расчете конвейера проводится последовательное суммирование сопротивлений на отдельных участках трассы конвейера методом обхода по контуру трассы. Для этого трассу следует разделить на отдельные участки по характеру сопротивлений: прямолинейные, подъемы, спуски, повороты и т.д.

При проведении расчета в характерных точках контура трассы пользуются общим правилом расчета: натяжение ленты в каждой последующей точке трассы равно сумме натяжения в предыдущей точке и сопротивления на участке между этими точками при обходе по ходу тягового элемента и их разности – при обходе против хода тягового элемента:

$$F_{i+1} = F_i + W_{i... (i+1)},$$

$$F_i = F_{i+1} - W_{i... (i+1)},$$

где F_i, F_{i+1} - натяжение в двух соседних точках контура, Н; $W_{i... (i+1)}$ - сопротивление на участке между этими точками, Н.

При огибании лентой поворотных и направляющих барабанов учитывается угол обхвата барабана лентой. При этом

$$F_{i+1} = F_i \cdot (1 + \xi),$$

где ξ – поправочный коэффициент, зависящий от угла обхвата барабана лентой:

- при $\alpha < 90^\circ$ $\xi = 0,03$;
- при $\alpha = 90^\circ$ $\xi = 0,04$;
- при $90^\circ < \alpha < 180^\circ$ $\xi = 0,05$;
- при $\alpha = 180^\circ$ $\xi = 0,06$.

4.4. Порядок тягового расчета конвейера

Пример тягового расчета ленточного конвейера (рис. 3) приведен в табл.13.

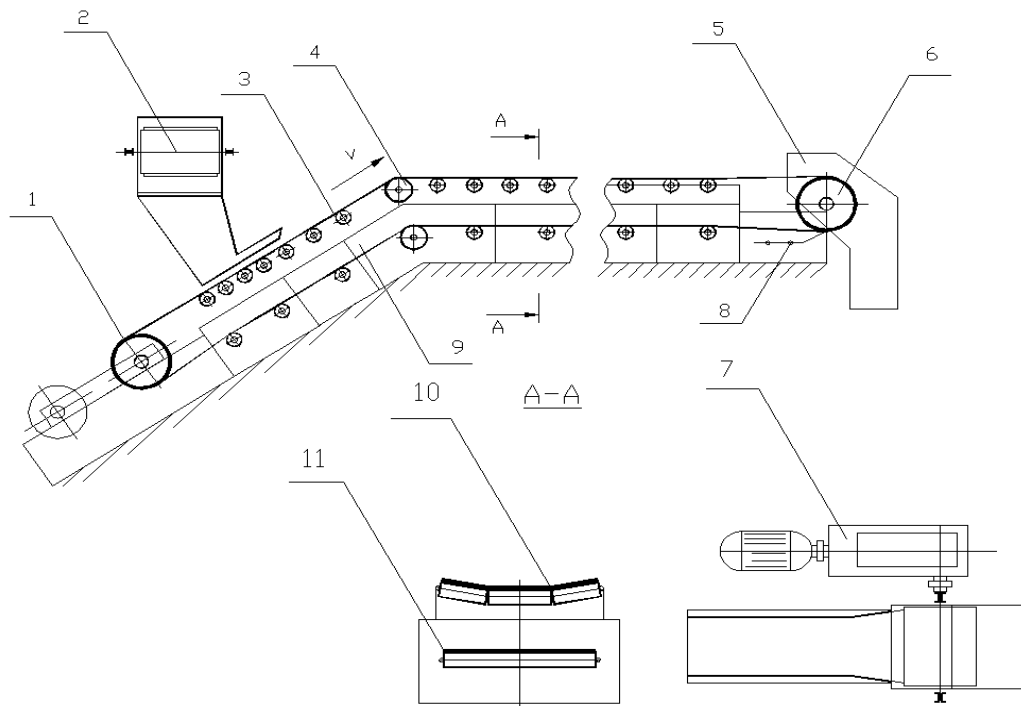


Рис.3. Схема ленточного конвейера

Таблица 13. Пример тягового расчета ленточного конвейера

Участок трассы	Формула для определения натяжения в точках трассы
1-2	$F_1 = F_{сб}$
2-3	$F_2 = (1+\xi) \cdot F_1$
3-4	$F_3 = (1+\xi) \cdot F_2$
4-5	$F_4 = (1+\xi) \cdot F_3$ $F_5 = F_4 + W_{4...5}$
5-6	$W_{4...5} = q_k \cdot L_r \cdot \omega = (q_l + q_{p.п}) \cdot L_{4...5} \cdot \omega$
6-7	$F_6 = (1+\xi) \cdot F_5$ $F_7 = F_6 + W_{6...7}$
7-8	$W_{6...7} = (q_l + q_{p.п}) \cdot (\omega \cdot L_{r1} - H)$
8-9	$F_8 = (1+\xi) \cdot F_7$
9-10	$F_9 = F_8 + W_{загр} + W_{8...9}$
10-11	$W_{8...9} = (q_r + q_l + q_{p.ж}) \cdot (\omega \cdot L_{r1} + H)$ $F_{10} = F_9 \cdot e^{\omega \cdot \varphi}$ $F_{11} = F_{10} + W_{10...11}$ $W_{10...11} = (q_r + q_l + q_{p.ж}) \cdot \omega \cdot L_2$ $F_{11} = F_{нб}$ $F_{нб} = F_{сб} \cdot e^{f \cdot \alpha}$ $F_{10} + W_{10...11} = F_{сб} \cdot e^{f \cdot \alpha}$ $F_{сб} = F_1$ $F_{10} + W_{10...11} = F_1 \cdot e^{f \cdot \alpha}$, откуда выражается F_1 .
Далее производится расчёт численных значений натяжений в каждой точке трассы конвейера	

4.5. Проверка отсутствия скольжения (пробуксовки) ленты на барабане

Величина движущей силы, которая может быть передана барабаном на ленту, зависит от трех факторов – натяжения ленты, угла обхвата ею барабана, коэффициента трения между лентой и барабаном.

Условие отсутствия пробуксовки ленты на барабане определяют формулой Эйлера:

$$F_{нб} = F_{сб} \cdot e^{f\alpha},$$

где $F_{нб}$, $F_{сб}$ - натяжение ленты на приводном барабане на набегающей и сбегающей ветвях соответственно; f - коэффициент трения между лентой и барабаном; α - угол обхвата барабана лентой, рад: $1^\circ = 0,01745$ рад; e - основание натурального логарифма.

Величина $e^{f\alpha}$, характеризующая тяговую способность приводного барабана, называется тяговым фактором.

Значения коэффициента трения f и тягового фактора $e^{f\alpha}$ в зависимости от материала барабана, условий работы и угла обхвата приведены в табл.12.

Тяговое усилие на барабане увеличивается с возрастанием натяжения ленты, угла обхвата и коэффициента трения. Чтобы повысить тяговое усилие на барабане без увеличения натяжения ленты, следует применять барабан с повышенными фрикционными свойствами или увеличить угол обхвата барабана лентой с помощью отклоняющих барабанов (рис. 4, б), или использовать двухбарабанный привод (рис. 4, в).

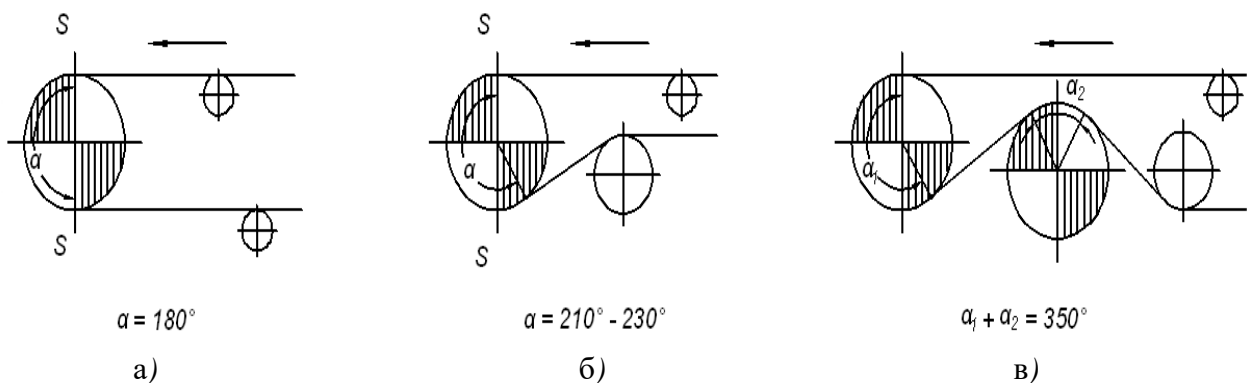


Рис. 4. Схемы огибания лентой приводных барабанов

5. РАСЧЕТ И КОМПОНОВКА ПРИВОДНОЙ СТАНЦИИ

5.1. Проверка правильности выбора диаметра барабана

Правильность выбора диаметра барабана проверяется по среднему удельному давлению (q , кН/м²) ленты на барабан:

$$p \leq \frac{360 F_0}{B D \pi \alpha f} \leq p ,$$

где F_0 - окружное усилие на барабане, кН;

$$F_0 = (F_{нб} - F_{сб}) \cdot \xi ;$$

B - ширина ленты, м; D - диаметр приводного барабана (п.3.3); α - угол обхвата барабана лентой, град; f - коэффициент трения (табл.12); p - допустимое среднее удельное давление между лентой и барабаном; $p = 10^5 \div 1,1 \cdot 10^5$ Па - для резиновых лент; $p = 4 \cdot 10^5$ Па - для стальной ленты и футерованного барабана.

5.2. Определение мощности двигателя

Определяя окружное усилие на барабане конвейера F_0 и зная скорость движения ленты v , можно определить требуемую мощность двигателя приводной станции конвейера (кВт):

$$P = \frac{P_0 K}{\eta} ,$$

где η - КПД передаточного механизма привода (табл.14); K - коэффициент запаса мощности, $K = 1,1 \dots 1,2$; P_0 - мощность на приводном валу конвейера, кВт.

$$P_0 = \frac{F_0 v}{10^3 \eta_{бар}} ,$$

где $\eta_{бар}$ - КПД приводного барабана;

$$\eta_{бар} = \frac{1}{1 + \omega_B (2K_S - 1)} ,$$

где ω_B - коэффициент сопротивления барабана; $\omega_B = 0,03 \div 0,05$; K_S - поправочный коэффициент (табл.15).

Таблица 14. Средние значения КПД

Род передаточного механизма	КПД
Зубчатая передача закрытая, цилиндрическая, с обработанным зубом, одноступенчатая	0,97
Зубчатая передача закрытая, цилиндрическая, с обработанным зубом, двухступенчатая	0,94
Зубчатая передача закрытая, цилиндрическая, с обработанным зубом, трёхступенчатая	0,92
Зубчатая передача открытая, с фрезерованными зубьями	0,95
Червячная передача с трёхзаходным червяком	0,85
Червячная передача с двухзаходным червяком	0,75
Червячная передача с однозаходным червяком	0,65
Цепная передача	0,92
Ремённая передача	0,96

Таблица 15. Значения коэффициента K_S

Коэффициент сцепления барабана с лентой f	Значения коэффициента K_S при угле обхвата барабана лентой		
	180°	200°	225°
0,15	1,5	1,42	1,35
0,25	1,85	1,73	1,61
0,35	2,65	2,46	2,26

По полученной мощности подбирают по каталогу асинхронный электродвигатель общего назначения с короткозамкнутым ротором с синхронной частотой вращения вала не более 1500 мин^{-1} .

Технические характеристики двигателя необходимо привести в расчетной записке в табличной форме.

5.3. Выбор типа редуктора и муфт

Передаточное число редуктора выражается соотношением

$$u = \frac{n}{n_{п.б}},$$

где n - частота вращения вала двигателя, мин^{-1} ; $n_{п.б}$ - частота вращения приводного барабана, мин^{-1} .

Частота вращения приводного барабана

$$n_{п.б} = \frac{60}{\pi D}.$$

По полученному передаточному числу привода и мощности двигателя подбирается по каталогу редуктор. Требуется обратить внимание на правильное обозначение типа редуктора. Характеристика редуктора должна быть приведена в записке в табличной форме.

Для соединения вала двигателя с входным валом редуктора и вала барабана с выходным валом редуктора подбираются муфты зубчатые, типа МЗП.

Выбор муфт осуществляется по крутящему моменту на валу двигателя и на выходном валу редуктора с учетом диаметров соединяемых валов.

Далее вычерчивается кинематическая схема приводной станции конвейера в соответствии с правилами выполнения кинематических схем ГОСТ 2.703-68.

6 ПРОВЕРКА ПРОЧНОСТИ ЛЕНТЫ

Предварительно выбранное число прокладок в ленте необходимо уточнить. Из условия достаточной прочности принятое количество прокладок в ленте:

$$i_n = \frac{F_{\max} n}{\sigma_{\text{пр}} B},$$

где F_{\max} - наибольшее натяжение ленты, Н; n - запас прочности ленты (табл.16); $\sigma_{\text{пр}}$ - предел прочности на разрыв прокладки на 1 мм ее ширины, Н/м (п.3.1); B - ширина ленты, мм.

Таблица 16. Запас прочности ленты, n

Тип ленты	Горизонтальный конвейер	Наклонный конвейер
Бельтинговая	10	11-16
Синтетическая	9	10
Резинотросовая	8	9

Может оказаться, что предварительно выбранное количество прокладок в ленте меньше полученного при расчете (из условия прочности) числа прокладок. В этом случае выбирается материал прокладок с большим пределом прочности.

7. ОПРЕДЕЛЕНИЕ СИЛЫ ТЯЖЕСТИ НАТЯЖНОГО ГРУЗА

С помощью натяжного устройства создается необходимое натяжение ленты, достаточное для передачи на приводе тяговой силы трением, и ограничивается провисание ленты между роликowymi опорами.

В стационарных конвейерах обычно применяются грузовые натяжные устройства, обеспечивающие постоянное натяжение ленты. В качестве натяжного устройства обычно используют хвостовой барабан либо устанавливают на обратной ветви вблизи привода специальный натяжной барабан, огибаемый образующей петлю лентой.

Сила тяжести натяжного груза (Н)

$$G_{\text{нт}} = F_{\text{наб}} + F_{\text{сбег}} - G,$$

где $F_{\text{наб}}$ - натяжение ленты в точке набегания на натяжной барабан, Н; $F_{\text{сбег}}$ - натяжение ленты в точке сбегания с натяжного барабана, Н; G - масса натяжного груза, Н (принимается равной 300-500 Н).

СПИСОК ЛИТЕРАТУРЫ

1. Кантович Л.И., Мерзляков В.Г. Горные машины и оборудование для подземных горных работ: Москва: Изд-во МГГУ, 2013, 408 с.
2. Галкин В. И., Шешко Е.Е. Транспортные машины: Учебник.– М.: Горная книга, 2010. - 588 с.
3. Подэрни Р.Ю. Механическое оборудование карьеров. Учебник для вузов.– Изд. 7-е, переработанное и дополненное. –М.: Майнинг Медиа Групп, 2011.- 639 с.

Приложение

Таблица П. Варианты задания и исходные данные для расчёта

Шифр параметра	Род груза	Шифр параметра	Q , т/ч	Шифр параметра	№ схемы	Геометрические размеры			
						L_1 , м	L_2 , м	L_3 , м	β , град
0	Уголь каменный	0	360	0	1	65	32	80	10
1	Гравий	1	630	1	2	30	54	90	8
2	Песок	2	450	2	3	47	64	100	15
3	Соль поваренная	3	700	3	4	60	33	70	13
4	Щебень известняковый	4	520	4	5	31	57	39	16
5	Щебень гранитный	5	750	5	6	27	50	35	14
6	Цемент	6	800	6	1	70	26	48	7
7	Апатитовый концентрат	7	900	7	2	36	52	50	11
8	Руда железная	8	1000	8	4	54	40	60	17
9	Пшеница	9	400	9	5	50	42	70	12

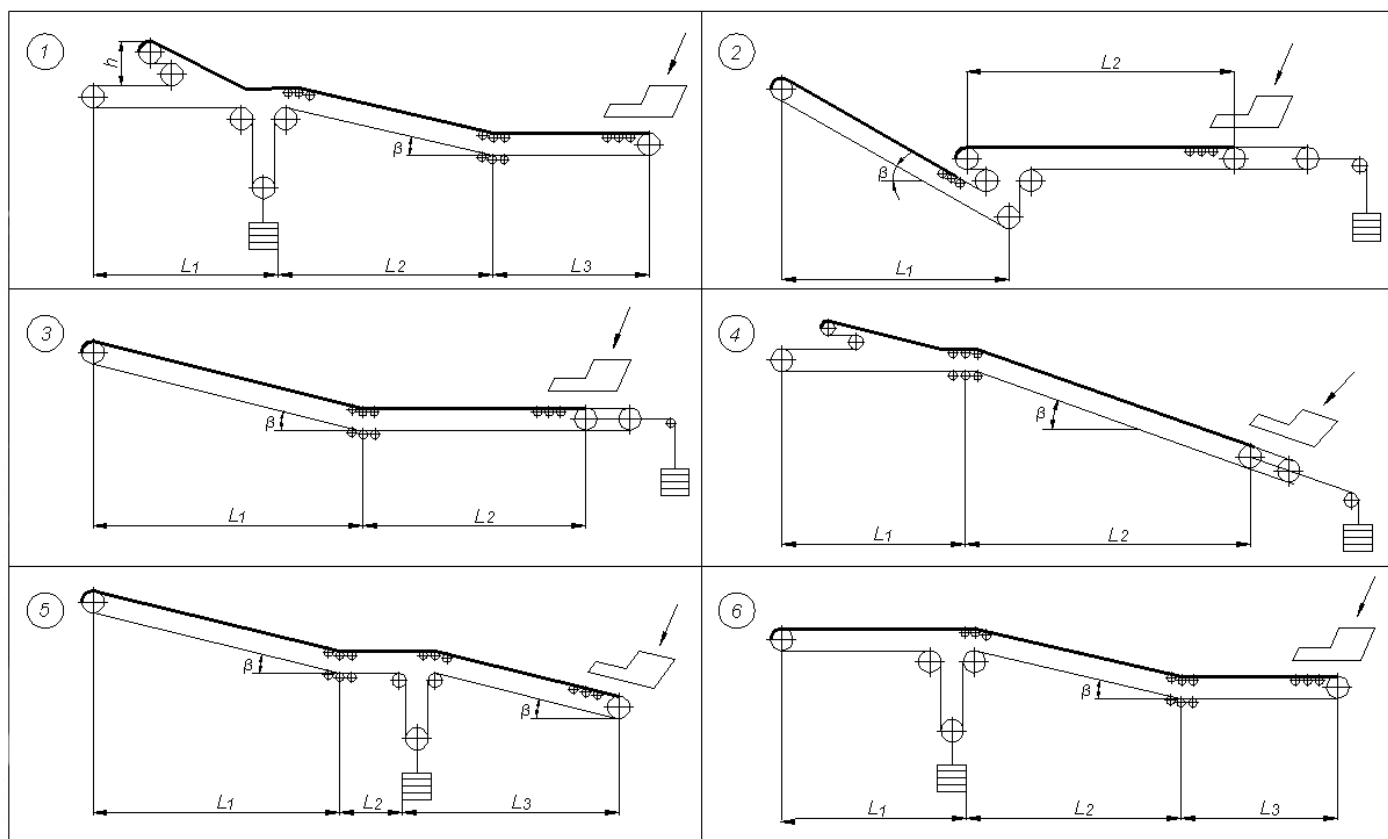


Рис. П. Схемы ленточных конвейеров к заданию на контрольную работу