

Документ подписан простой электронной подписью

Информация о владельце:

ФИО: Максимов Алексей Григорьевич

Должность: Профессор

Дата подписания: 13.11.2023

Уникальный программный ключ:

8db180d1a3f02ac9e60521a5672742735c18b1d6

МИНИСТЕРСТВО НАУКИ И ВЫСШЕГО ОБРАЗОВАНИЯ РОССИЙСКОЙ ФЕДЕРАЦИИ

ФЕДЕРАЛЬНОЕ ГОСУДАРСТВЕННОЕ БЮДЖЕТНОЕ ОБРАЗОВАТЕЛЬНОЕ УЧРЕЖДЕНИЕ ВЫСШЕГО ОБРАЗОВАНИЯ

«МОСКОВСКИЙ ПОЛИТЕХНИЧЕСКИЙ УНИВЕРСИТЕТ»

(МОСКОВСКИЙ ПОЛИТЕХ)

# МАШИНОСТРОЕНИЕ

*Методические указания к выполнению  
выпускной квалификационной работы бакалавра для студентов,  
обучающихся по направлению подготовки 15.03.01  
«Машиностроение» (очная и заочная формы)*

*Составители: Е.В. Крутина, С.А. Типалин, Н.Ф. Шпунькин*

Москва 2019

Разработаны в помощь студентам, выполняющим выпускную квалификационную работу (ВКР). Содержат рекомендации по подготовке к Государственной итоговой аттестации, перечень компетенций, проверяемых при прохождении государственного экзамена, при подготовке к защите и защите ВКР. Сформулированы цель и задачи ВКР, изложены примерные темы заданий и требования к содержанию ВКР, а также требования к качеству выполняемых чертежей и пояснительной записки.

Предназначены для студентов бакалавриата, обучающихся по направлению подготовки 15.03.01 «Машиностроение», профиль «Машины и технологии обработки материалов давлением».

*Рецензенты:*

Петров П.А., к.т.н., заведующий кафедрой  
«Обработка материалов давлением  
и аддитивные технологии» Московского Политеха  
Лисунец Н.Л., к.т.н, доцент кафедры  
«Обработка металлов давлением» НИТУ «МИСиС»

Рекомендовано к изданию на заседании кафедры  
«Обработка материалов давлением и аддитивные  
технологии» (протокол № 8 от 23.03.2018)

*Подготовлены на кафедре  
«Обработка материалов давлением и аддитивные технологии»*

*Издается в авторской редакции*

Компьютерная верстка: *Ю.С. Акульшина*

Подписано в печать 30.02.2019  
Формат бумаги 60×84/16. Усл. печ. л. 5,25.  
Тираж . Заказ №

Издательство Московского Политеха  
115280, Москва, Автозаводская, 16  
www.mospolytech.ru; e-mail: izdat.mospolytech@yandex.ru; тел. (495) 276-33-67

Отпечатано в типографии издательства Московского Политеха

## Содержание

Введение.....	5
1. Компетенции выпускника .....	6
1.1. Темы, рекомендуемые для повторения перед государственной итоговой аттестацией .....	9
1.2. Примерный перечень вопросов .....	17
2. Подготовка выпускной квалификационной работы к защите.....	23
3. Защита выпускной квалификационной работы.....	25
4. Объем вкр и требования к её содержанию.....	26
5. Общие требования к содержанию и пояснительной записки.....	29
5.1. Титульный лист .....	33
5.2. Задание на выпускную квалификационную работу .....	33
5.3. Содержание .....	33
5.4. Введение .....	34
5.5. Основная часть .....	34
5.6. Заключение .....	34
5.7. Список использованной литературы.....	35
5.8. Приложения .....	37
6. Общие требования оформления записки .....	37
6.1. Построение пояснительной записки .....	39
6.2. Оформление формул.....	40
6.3. Графический материал .....	41
6.4. Построение таблиц.....	42
6.5. Сноски.....	45
6.6. Ссылки .....	46
6.7. Приложения .....	47
7. Требования к оформлению графической части.....	48
7.1. Общие требования .....	48
7.2. Форматы.....	49
7.3. Масштабы .....	49
7.4. Линии .....	50
7.5. Шрифты чертежные.....	50

7.6. Изображения – виды, разрезы, сечения .....	50
7.7. Графическое обозначение материалов.....	56
7.8. Нанесение размеров .....	56
7.9. Нанесение надписей .....	59
7.10. Основные надписи .....	60
7.11. Спецификации .....	61
8. Содержание вкр технологического характера .....	62
9. Содержание вкр конструкторского характера .....	65
10. Содержание вкр научно-исследовательского характера .....	67
Список литературы.....	69
Приложения .....	74

## **Введение**

Выпускная квалификационная работа (ВКР) является заключительным этапом подготовки студентов бакалавриата, обучающихся по направлению подготовки 15.03.01 «Машиностроение», профиль «Машины и технология обработки материалов давлением».

Требования к содержанию, объему и структуре ВКР бакалавра определяются Положением об итоговой государственной аттестации выпускников Московского Политеха, Федеральным государственным образовательным стандартом по направлению «Машиностроение» и методическими рекомендациями УМО.

Выпускные квалификационные работы могут иметь технологический, конструкторский или научно-исследовательский характер, либо представлять собой их сочетание.

Темы ВКР должны соответствовать актуальным задачам производства и носить характер творческого применения полученных знаний. Они должны иметь реальную направленность и быть полезны для производства.

## 1. Компетенции выпускника

Компетенции выпускника, формируемые в процессе освоения данной ООП ВО, определяются на основе ФГОС ВО по соответствующему направлению и профилю подготовки, а также в соответствии с целями и задачами данной ООП ВО.

Студенты направления 15.03.01 «Машиностроение» за время выполнения ВКР закрепляют знание освоенных ранее компетенций и овладевают новыми, таким образом, чтобы к моменту защиты ВКР, ими были освоены все компетенции, перечисленные в Федеральном государственном стандарте (табл.).

*Таблица*

### Компетенции выпускника

Код компетенции	Содержание компетенции
<b>Общекультурные компетенции выпускника</b>	
ОК-1	Способность использовать основы философских знаний для формирования мировоззренческой позиции
ОК-2	Способность анализировать основные этапы и закономерности исторического развития общества для формирования гражданской позиции
ОК-3	Способность использовать основы экономических знаний в различных сферах деятельности
ОК-4	Способность использовать основы правовых знаний в различных сферах деятельности
ОК-5	Способность к коммуникации в устной и письменной формах на русском и иностранном языках для решения задач межличностного и межкультурного взаимодействия
ОК-6	Способность работать в коллективе, толерантно воспринимая социальные, этнические, конфессиональные и культурные различия
ОК-7	Способность к самоорганизации и самообразованию
ОК-8	Способность использовать методы и средства физической культуры для обеспечения полноценной социальной и профессиональной деятельности
ОК-9	Готовность пользоваться основными методами защиты производственного персонала и населения от возможных последствий аварий, катастроф, стихийных бедствий

*Продолжение таблицы*

Код компетенции	Содержание компетенции
<b>Общепрофессиональные компетенции выпускника</b>	
ОПК-1	Умение использовать основные законы естественнонаучных дисциплин в профессиональной деятельности, применять методы математического анализа и моделирования, теоретического и экспериментального исследования
ОПК-2	Осознание сущности и значения информации в развитии современного общества
ОПК-3	Владение основными методами, способами и средствами получения, хранения, переработки информации
ОПК-4	Умение применять современные методы для разработки малоотходных, энергосберегающих и экологически чистых машиностроительных технологий, обеспечивающих безопасность жизнедеятельности людей и их защиту от возможных последствий аварий, катастроф и стихийных бедствий; умением применять способы рационального использования сырьевых, энергетических и других видов ресурсов в машиностроении
ОПК-5	Способность решать стандартные задачи профессиональной деятельности на основе информационной и библиографической культуры с применением информационно-коммуникационных технологий и с учетом основных требований информационной безопасности
<b>Профессиональные компетенции выпускника</b>	
ПК-1	Способность к систематическому изучению научнотехнической информации, отечественного и зарубежного опыта по соответствующему профилю подготовки
ПК-2	Умение обеспечивать моделирование технических объектов и технологических процессов с использованием стандартных пакетов и средств автоматизированного проектирования, проводить эксперименты по заданным методикам с обработкой и анализом результатов
ПК-3	Способность принимать участие в работах по составлению научных отчетов по выполненному заданию и во внедрении результатов исследований и разработок в области машиностроения
ПК-4	Способность участвовать в работе над инновационными проектами, используя базовые методы исследовательской деятельности
ПК-5	Умение учитывать технические и эксплуатационные параметры деталей и узлов изделий машиностроения при их проектировании

*Продолжение таблицы*

Код компетенции	Содержание компетенции
ПК-6	Умение использовать стандартные средства автоматизации проектирования при проектировании деталей и узлов машиностроительных конструкций в соответствии с техническими заданиями
ПК-7	Способность оформлять законченные проектно-конструкторские работы с проверкой соответствия разрабатываемых проектов и технической документации стандартам, техническим условиям и другим нормативным документам
ПК-8	Умение проводить предварительное технико-экономическое обоснование проектных решений
ПК-9	Умение проводить патентные исследования с целью обеспечения патентной чистоты новых проектных решений и их патентоспособности с определением показателей технического уровня проектируемых изделий
ПК-10	Умение применять методы контроля качества изделий и объектов в сфере профессиональной деятельности, проводить анализ причин нарушений технологических процессов в машиностроении и разрабатывать мероприятия по их предупреждению
ПК-11	Способность обеспечивать технологичность изделий и процессов их изготовления; умением контролировать соблюдение технологической дисциплины при изготовлении изделий
ПК-12	Способность разрабатывать технологическую и производственную документацию с использованием современных инструментальных средств
ПК-13	Способность обеспечивать техническое оснащение рабочих мест с размещением технологического оборудования; умением осваивать вводимое оборудование.
ПК-14	Способность участвовать в работах по доводке и освоению технологических процессов в ходе подготовки производства новой продукции, проверять качество монтажа и наладки при испытаниях и сдаче в эксплуатацию новых образцов изделий, узлов и деталей выпускаемой продукции
ПК-15	Умение проверять техническое состояние и остаточный ресурс технологического оборудования, организовывать профилактический осмотр и текущий ремонт оборудования



Код компетенции	Содержание компетенции
ПК-16	Умение проводить мероприятия по профилактике производственного травматизма и профессиональных заболеваний, контролировать соблюдение экологической безопасности проводимых работ
ПК-17	Умение выбирать основные и вспомогательные материалы и способы реализации основных технологических процессов и применять прогрессивные методы эксплуатации технологического оборудования при изготовлении изделий машиностроения
ПК-18	Умение применять методы стандартных испытаний по определению физико-механических свойств и технологических показателей используемых материалов и готовых изделий.
ПК-19	Способность к метрологическому обеспечению технологических процессов, к использованию типовых методов контроля качества выпускаемой продукции

В ходе ГИА проверяются все виды компетенций, причем ПК-11, ПК-13 и ПК-18 контролируются на государственном экзамене.

### **1.1. Темы, рекомендуемые для повторения перед государственной итоговой аттестацией**

Основные дисциплины, которые позволяют формировать профессиональные компетенции, проверяемые на государственном экзамене, это дисциплины, раскрывающие теоретические расчеты, многообразие технологий и оборудование при изготовление деталей с помощью обработки давлением.

В дисциплине «Математическая теория пластичности» особое внимание следует уделить следующим темам.

Строение металлов. Тела аморфные и кристаллические. Типы кристаллических ячеек. Кристаллографические оси и плоскости.

Дефекты кристаллической решетки. Виды дислокаций. Контур вектор Бюргерса. Скольжение, переползание и взаимодействие дислокаций. Механизмы холодной пластической деформации. Механизмы аннигиляции и размножения дислокаций. Точечные дефекты в кристаллах. Движение точечных дефектов.

Механизм упрочнения металлов. Понятие о дислокационных барьерах. Кривые упрочнения. Аппроксимация кривых упрочнения.

Деформированное состояние. Сущность деформаций. Перемещение полей непрерывности. Тензор деформаций и скорость деформаций. Характеристическое уравнение тензора деформаций. Девиатор и шаровой тензор. Интенсивность деформации сдвига. Физическая сущность компонентов тензора деформаций. Главные деформации. Условие постоянства объема. Схема главных деформаций. Уравнение неразрывности среды.

Построение характеристического уравнения тензора деформаций, определение главных деформаций и положение их осей. Построение схем главных деформаций. Проверка условия постоянства объема и сплошности среды. Напряженное состояние

Силы и напряжения. Тензор напряжений. Характеристическое уравнение тензора напряжений. Главные напряжения. Интенсивность сдвиговых напряжений. Вывод уравнений Коши. Компоненты полного напряжения в косоугольной площадке. Схема главных напряжений. Понятие механической схемы деформаций. Графо-аналитический метод получения уравнений напряжений тензора в новой системе координат. Уравнение тензора напряжений второго порядка. Определение нормальных и касательных напряжений в новой системе осей координат при плоской схеме. Круги напряжений Мора. Уравнения для определения величины главных напряжений. Положение главных площадок. Октаэдрические напряжения. Главные касательные напряжения. Положения площадок главных напряжений. Уравнения равновесия для плоского и объемного напряженного состояний.

Расчет величины главных напряжений. Построение механической схемы деформации. Определение компонент тензора в новой системе координат. Определение напряжений и деформаций с помощью кругов Мора. Определение компонент и полного напряжения в косоугольной площадке

Связь напряжений и деформаций. Вывод закона Гука для объемного напряженного состояния. Принцип перестановок. Модуль сдвига. Объемный модуль. Связь между напряжениями и деформациями для упруго-пластических сред. Уравнение Генки.

Определение напряжений и деформаций в условиях разного вида напряженного состояния.

Условие пластичности. Пластическая среда. Плоскодеформированное и плосконапряженное состояние. Основные уравнения плоского состояния. Напряжение текучести. Уравнение прочности. Условия максимального касательного напряжения. Энергетическое условие пластичности, частные выражения условия пластичности. Влияние механической схемы деформации на усилие деформирования и пластичность. Методы оценки пластичности. Применение условия пластичности при решении разных задач ОМД.

В дисциплине «Технология листовой штамповки» необходимо повторить следующий материал.

Материалы для листовой штамповки. Характеристика листовых материалов и их назначение. Основные требования к ним.

Понятие о штампуемости листовых материалов. Способы оценки штампуемости. Факторы, влияющие на штампуемость.

Разделительные операции листовой штамповки. Отрезка на ножницах. Вырубка и пробивка листового металла в штампах. Высокоскоростная вырубка. Чистовая вырубка и пробивка. Зачистка. Другие разделительные операции: надрезка, обрезка, высечка, просечка. Напряженно-деформированное состояние при проведении разделительных операций. Энергосиловые параметры. Исполнительные размеры инструментов. Точность получаемых деталей.

Оптимизация раскроя листовых материалов. Виды и типы раскроя. Автоматизированный раскрой. Формоизменяющие операции листовой штамповки. Гибка. Различные схемы гибки. Напряженно-деформированное состояние. Нейтральный слой и минимально допустимые радиусы гибки. Определение размеров заготовки при гибке. Энергосиловые параметры. Точность размеров. Пружинение при гибке и способы его устранения. Вытяжка. Анализ напряженно-деформированного состояния при вытяжке. Коэффициент вытяжки и его зависимость от основных параметров. Изменение толщины стенки и складкообразование при вытяжке. Многооперационная вытяжка. Определение количества переходов при многооперационной вытяжке. Энергосиловые характеристики вытяжки. Упрочнение при вытяжке. Вытяжка деталей различной формы. Вытяжка в ленте. Вытяжка на многопозиционных прессах-автоматах. Вытяжка с утонением стенки. Фор-

мовка. Отбортовка. Обжим и раздача трубчатых заготовок. Другие формоизменяющие операции.

Штамповка в мелкосерийном производстве. Штамповка эластичной и жидкой средой, на универсальных и специальных штампах, ротационная вытяжка и др. Способы высокоскоростного деформирования: штамповка взрывом, электрогидравлическая и магнитно-импульсная штамповка.

Типовые конструкции штампов. Штампы простого, последовательного и совмещенного действия. Особенности конструкций штампов для разделительных и формоизменяющих операций.

Расчет размеров исходной листовой заготовки для изготовления деталей гибкой.

При повторении дисциплины «Технология, оборудование и моделированиековки и объемной штамповки», обратить внимание на следующие темы:

Термомеханический режим пластической обработки металлов. Технологическая деформируемость металлов. Диаграммы состояния и структуры углеродистых, легированных, высоколегированных и специальных сталей и сплавов при температуре горячей обработки металлов давлением. Температурно-скоростной режим нагрева и охлаждения сталей и сплавов при обработке. Влияние режима термической обработки на анизотропию механических свойств деформированного металла. Влияниековки и штамповки на макро- и микроструктуру металла, механические свойства штампуемых изделий. Полугорячая обработка металлов давлением. Изотермическая штамповка и штамповка металлов в состоянии сверхпластичности.

Разделка исходных материалов на заготовку подковку и штамповку.

Резка на ножницах. Резка заготовок в штампах на кривошипных прессах. Ломка прутков на хладноломе. Резка заготовок на механических пилах. Анодно-механическая резка. Резка на токарных автоматах. Рубка на установках взрывного действия.

Осадка. Определение силы, потребной для осадки. Инструмент, применяемый при осадке. Протяжка. Сущность и назначение операции. Напряженное состояние при протяжке. Оптимальные степени деформации (укова) при протяжке. Распределение деформаций по сечению и длине заготовок при обжатии плоско-

ми и вырезными бойками Прошивка. Различные способы прошивки. Инструмент, применяемый при прошивке. Операции рубки, передачи, закручивания. Операции кузнечной сварки. Разработка техпроцесса свободнойковки. Технологические требования к поковкам, изготавливаемым свободнойковкой из конструкционных углеродистых и легированных сталей. Составление чертежа поковки.

Разновидности конструкций штампов. Характеристика технологического процесса штамповки на молотах. Скорости деформации при штамповке на паровоздушных и высокоскоростных молотах. Типовые технологические процессы молотовой штамповки: типовые конструкции молотовых штампов.

Особенности штамповки на кривошипных горячештамповочных прессах. Преимущества и область применения кривошипных прессов. Технологический процесс штамповки в открытых штампах. Особенности конструирования поковок.

Сущность техпроцесса точной объемной штамповки в закрытых штампах. Преимущества и перспективы. Конструирование поковок, выбор переходов штамповки и расчет размеров заготовок. Теоретические основы штамповки в закрытых штампах. Влияние противодавления на параметры процесса штамповки в закрытых штампах. Конструкции штампов и элементы прочностных расчетов деталей и узлов штампов.

Сущность техпроцессов, их специфические особенности. Области оптимального применения. Разработка техпроцессов и конструирование штампов. Технологические расчеты штамповки.

Сущность процесса, его особенности и область применения. Конструирование поковок. Разработка техпроцесса: выбор переходов штамповки, определение размеров исходной заготовки, определение усилий деформации и выбор ГKM.

Холодная и горячая обрезка заусенца (облоя), прошивка перемычек. Сущность и особенности процесса обрезки. Определение усилия обрезки и прошивки; выбор обрезного пресса. Основы конструирования обрезных, прошивных и совмещенных штампов. Правка поковок. Сущность процесса и способы правки. Выбор оборудования для правки. Основы конструирования правочных ручьев и штампов. Холодная и горячая калибровка поковок. Типовые техпроцессы обрезки, правки и и калибровки поко-

вок, типовые конструкции штампов. Очистка поковок. Назначение очистки: удаление поверхностных дефектов. Методы очистки: очистка механическая, химическая и огневая.

Гибка на гибочных машинах. Вальцовка поковок и заготовок. Накатка зубьев зубчатых колес. Изготовление поковок на ротационно-ковочных и радиально-ковочных машинах. Изготовление поковок на импакторах. Электровысадка. Получение поковок на станах поперечно-винтовой и поперечно-клиновой прокатки. Штамповка на горячештамповочных прессах-автоматах.

Дисциплина «Технология, оборудование и моделирование прокатки и волочения»

Сортамент продукции. Структуры и схемы технологических процессов в прокатных, прессово-волочильных и волочильных цехах.

Задачи калибровки. Общие положения калибровки прокатных валков. классификация калибров по форме, назначению и способу вреза в валки.

Особенности определения энергосиловых параметров (сила, момент, мощность при прокатке в калибрах). принципы осуществления непрерывной прокатки.

Калибровка простых и основных фасонных профилей. Расчеты калибровки валков.

Производство слябов. Сортамент слябов. Производство катаных слябов. особенности оборудования слябингов. технология производства катаных слябов. Режимы обжаты на слябинге. особенности деформации раскатов в вертикальных валках слябинга.

Производство толстолистовой стали. Производство горячекатаных полос и тонких листов. Производство холоднокатаных полос и листов. Расчет деформационных и энергосиловых параметров прокатки. Производство бесшовных труб. Производство сварных труб. Холодная прокатка труб.

Следующие темы были изучены на разных курсах, том числе при изучении дисциплины «Технологические машины и оборудование для получения изделий в ОМД».

Принцип действия и классификация кузнечно-прессового оборудования по энергетическим и динамическим признакам рабочего хода.

Общая структура кузнечно-прессовых машин. Устройство и режимы движения рабочих звеньев машин.

Главные приводы кривошипных прессов, их классификация.

Системы включения кривошипных прессов. Муфты и тормоза, их классификация. Построение графиков усилий на ползуне пресса, допускаемых прочностью различных его элементов. Системы управления. Энергетика кривошипных прессов. Баланс энергетических затрат за цикл работы пресса. Типовые графики технологических нагрузок. Вспомогательные механизмы. Механизмы, расширяющие технологические возможности оборудования: выталкиватели, прижимные устройства, переналаживаемые упоры. Механизмы, облегчающие наладку машин и штампового инструмента: механизмы регулировки закрытой высоты, механизмы регулировки хода ползуна, микроприводы, выдвижные столы и плиты, быстродействующие захваты, тормоза маховиков. Механизмы, повышающие эксплуатационную надёжность оборудования и улучшающие условия труда: уравниватели, предохранительные устройства, контрольные и индикаторные устройства, устройства для вывода пресса из распора, противощумные устройства. Станины прессов. Особенности проектирования и сборки. Основы расчёта. Системы смазки.

Молоты и винтовые прессы. Принцип действия и классификация молотов. Силы в процессе ударного деформирования поковки, соотношение ударных масс. Паровоздушные молоты. Элементы конструкции. Система парораспределения паровоздушных молотов. Приводные пневматические, гидравлические и газогидравлические молоты. Принцип работы и элементы конструкций. Принцип действия и классификация винтовых прессов. Основные конструктивные схемы и особенности работы. Фрикционные винтовые прессы. Электровинтовые прессы. Гидровинтовые прессы.

Кривошипные прессы и автоматы. Отличительные особенности кривошипных машин, их структурная схема. Особенности кривошипных машин различного технологического назначения: машины для листовой штамповки, машины для горячей объёмной штамповки, машины для холодной объёмной штамповки, машины для разделительных операций.

Гидравлические прессы. Принцип действия и классификация. Принцип действия и классификация. Привод и оборудование гидропрессовых установок. Прессы с насосным безаккумуляторным приводом. Взаимодействие различных элементов. Насосы. Прессы с насосно-аккумуляторным приводом. Конструкции аккумуляторов. Элементы расчёта приводной установки. Прессы с мультипликаторным приводом. Разновидности мультипликаторов. Основные узлы и детали гидравлических прессов. Типы гидравлических прессов.

Автоматы для объёмной штамповки. Классификация и назначение автоматов для объёмной штамповки. Однопозиционные автоматы с цельной и разъёмной матрицами. Основные узлы и их взаимодействие. Многопозиционные автоматы для холодной и горячей штамповки. Конструктивные особенности узлов и механизмов автоматов для штамповки стержневых и коротких деталей. Построение циклограмм многопозиционных автоматов.

Классификация листоштамповочного оборудования. Кривошипные прессы. Универсальные прессы для листовой штамповки.

Листоштамповочные автоматы на базе универсальных прессов. Понятие о циклограммах работы автоматов. Автоматы для штамповки в ленте.

Многопозиционные прессы-автоматы, средства автоматизации, входящие в их состав.

Прессы для вытяжки. Вытяжные прессы простого действия.

Вытяжные прессы двойного и тройного действия. Прессы с сервоприводом.

Прессы для гибки. Листогибочные прессы. Горизонтально-гибочные машины. Универсально-гибочные прессы-автоматы. Машины для гибки вращающимся инструментом.

Листоштамповочное оборудование для разделительных операций. Ножницы с наклонным верхним ножом, дисковые, вибрационные и др.

Прессы для чистовой вырубки, перфорационные, дыропробивные с револьверной подачей и др.

Дисциплина «Технология и оборудование аддитивных процессов» позволила раскрыть темы, связанные с аддитивным производством.



Что такое технологии быстрого прототипирования и место аддитивных технологий в классификации процессов? Разнообразности современных цифровых производственных технологий. Технологии 3D-печати из полимерных материалов. Технологии 3D-печати из металлических материалов. Основные схемы процессов 3D-печати (FDM, SLA, SLS, SLM, DMLS и др.). Применяемые материалы и их реологические свойства.

Классификация САПР. Алгоритм создания 3D-моделей и 3D-сборок в программах параметрического проектирования. Подготовка 3D-моделей формата STL к печати в ПО Netfabb. Подготовка управляющего g-кода для принтера для трехмерной печати по технологии FDM.

Работа с принтером для трехмерной печати. Выбор рабочего режима для АБС- и ПЛА-полимеров. Общие настройки принтера. Окончание 3D-печати и отделение прототипов от платформы. Пост-обработка прототипа. Сборка прототипов

## **1.2. Примерный перечень вопросов**

Разработка чертежа поковки при получении поковок на горячештамповочных автоматах.

Температурный интервал ковки и объемной штамповки.

Выбор операции штамповки для поковок с удлиненной прямой осью при штамповке на молотах и прессах.

Свободная ковка: назначение и область применения. Составление чертежа поковки.

Электровысадка: сущность процесса, область применения, технологические особенности электровысадки.

Проведите анализ операций штамповки для поковок с развилками при штамповке на молотах и на КГШП.

Холодная и горячая обрезка облоя и просечка сквозных полостей в поковках.

Выбор операции штамповки для поковок круглых в плане при штамповке на молотах и КГШП.

Выбор операции штамповки для поковок типа крестовин или тройников при штамповке на молотах и КГШП.

Вальцовка исходных заготовок: сущность процесса, область применения, технологические особенности процесса вальцовки.

Штамповка на горячештамповочных автоматах: сущность процесса, область применения, технологические особенности штамповки.

Выбор операций штамповки для поковок типа стержня с утолщением при штамповке на ГКМ.

Чеканка и калибровка поковок: сущность процесса, область применения, технологические особенности.

Технологический контроль поковок: дефекты поковок, способы их обнаружения и устранения.

Методы испытания листовых материалов. Испытание на одноосное растяжение, испытание по методу Эриксона.

Схемы отрезки листового металла. Сила отрезки. Выбор и влияние угла наклона ножа на силовые характеристики и плоскостность полосы при отрезке на гильотинных ножницах.

Напряженно-деформированное состояние при гибке широкого листа, понятие о нейтральном слое, изгибающий момент и усилие гибки.

Пружинение при гибке. Методы предотвращения пружинения.

Напряженно-деформированное состояние при осесимметричной вытяжке. Сила вытяжки.

Коэффициент вытяжки цилиндрических полуфабрикатов. Влияние условий вытяжки на значение предельного коэффициента вытяжки.

Особенности многооперационной вытяжки деталей без фланца и с фланцем.

Схема вытяжки с утонением стенки. Напряженное состояние, предельные деформации.

Обжим полых деталей. Напряженно-деформированное состояние. Зависимость силы от угла наклона рабочей поверхности матрицы.

Особенности вытяжки в ленте, преимущества и недостатки по сравнению с вытяжкой из штучной заготовки. Форма и назначение технологических надрезов и вырезов.

Определение количества операций при многооперационной вытяжке. Определение диаметров и высот полуфабрикатов.

Высокоскоростные методы листовой штамповки: штамповка взрывом, электрогидравлическая и электромагнитная штамповка.

Задачи калибровки. Общие положения калибровки прокатных валков. классификация калибров по форме, назначению и способу вреза в валки.

Калибровка простых и основных фасонных профилей. Расчеты калибровки валков.

Расчет деформационных и энергосиловых параметров прокатки.

Технология и агрегаты для холодной и теплой прокатки бесшовных и сварных труб.

Классификация машин по принципу действия ОУ

Кривошипные и гидравлические прессы. Принцип работы.

Сравнение винтовых пресс-молотов и статов. Принцип работы.

Машины с вращающимся инструментом.

Общее устройство кузнечно-прессовых машин.

Дисковые фрикционные муфты и тормозы. Схемы. Принцип работы.

Ленточные тормозы и принцип работы.

Что такое системы смазки и фундаменты, их назначение?

Системы управления оборудования.

Частные вспомогательные устройства (ЧВУ) для подготовки технологических процессов: регулировка закрытой высоты прессы, хода ползуна, микроприводы.

Выдвижные столы и быстросействующие захваты. Выталкиватели, регулируемые упоры, прижимные и противодействующие устройства.

Частные вспомогательные устройства для повышения надёжности, долговечности и безопасности прессы: вывод прессы из распора. Предохранители от перегрузки.

Опишите расчётные схемы для проектирования и сборки станин.

Конструкции главных приводов кузнечно-штамповочных машин.

Уравнение баланса энергетических затрат за цикл работы прессы.

Создание и описание графиков технологической нагрузки оборудования.

Расчёт устойчивости ползуна.

Кинетостатические зависимости идеального кривошипно-ползунного исполнительного механизма.

Построение циклограмм по выходному звену прессы.

Взаимосвязь скорости деформирования с типом кузнечно-прессового оборудования.

Разновидности исполнительных механизмов.

Разновидности главных валов.

Многозвенные исполнительные механизмы.

Листоштамповочные прессы простого действия.

Листоштамповочные прессы двойного действия.

Листоштамповочные прессы тройного действия.

Уравнение работ реального исполнительного механизма.

Коэффициент трения в шарнирах реальных механизмов (плечо трения).

Жёсткость и податливость станин прессов.

Режимы работы четырёхзвенного исполнительного механизма классического механического прессы.

Степени свободы и условия связи механизмов (формулы и определения).

Разновидности и классификация кинематических пар.

Теорема связи кинематических и силовых параметров.

Механизация и автоматизация прессов-автоматов.

Построение циклограмм для прессов-автоматов.

Особенности прессов для формообразующих и разделительных операций.

Прессы с сервоуправлением: кинематическая схема, циклограммы движения выходного звена, режимы работы, обрабатываемые материалы.

Строение металлов. Тела аморфные и кристаллические. Типы кристаллических ячеек. Кристаллографические оси и плоскости.

Строение металлов. Дефекты кристаллической решетки.

Виды дислокаций. Контур вектор Бюргерса.

Скольжение, переползание и взаимодействие дислокаций.

Механизмы холодной пластической деформации.

Механизмы аннигиляции и размножения дислокаций.

Точечные дефекты в кристаллах. Движение точечных дефектов.

Механизм упрочнения металлов. Понятие о дислокационных барьерах.

Кривые упрочнения. Аппроксимация кривых упрочнения. Явления, происходящие в деформированном металле при нагреве.

Диаграмма рекристаллизации. Динамическая рекристаллизация.

Влияние скорости на сопротивление деформации при холодном и горячем деформировании.

Образование текстуры при холодной деформации.

Дифференциальные уравнения равновесия.

Напряженное состояние в точке. Понятие о тензоре напряжения.

Деформированное состояние в точке. Понятие о тензоре деформаций.

Связь между малыми перемещениями и деформациями (соотношения Коши).

Пластическая устойчивость при растяжении.

Метод совместного решения приближенных уравнений равновесия и приближенного условия пластичности.

Условия пластичности Треска-Сен-Венана и Губера-Мизеса.

Трение при пластической деформации.

Связь между тензорами напряжений и скоростей деформации. Соотношения Леви-Мизеса.

Анализ операции осадки цилиндрической заготовки при наличии контактного трения методом совместного решения приближенных уравнений равновесия и приближенного условия пластичности.

Анализ операции гибки широкого листа.

Анализ операции осадки цилиндрической заготовки методом баланса мощности.

Анализ напряженно-деформированного состояния во фланце листовой заготовки при вытяжке.

Технологии быстрого прототипирования.

Аддитивные технологии.

Технология 3D-печати: принцип реализации, разновидность применяемых материалов.

Технология FDM/FFF: принцип действия и особенности печати. Разновидности машин. Применяемые материалы.

Технология SLA: принцип действия и особенности печати.  
Классификация машин. Применяемые материалы.

Технология SLM/EBM: принцип действия и особенности печати.  
Разновидности машин. Применяемые материалы.

Технология LOM: принцип действия и особенности печати.  
Классификация машин. Применяемые материалы.

Технология SLS: принцип действия и особенности печати.  
Разновидности машин. Применяемые материалы.

Технология PolyJet: принцип действия и особенности печати.  
Разновидность машин. Применяемые материалы.

Технология FTI: принцип действия и особенности печати.  
Классификация машин. Применяемые материалы.

Технология биопечати: материалы, оборудование.

Оптическое сканирование: разновидности 3D-сканеров.

Оптическое сканирование: алгоритм построения твердотельной 3D-модели по результатам сканирования.

Общая классификация САПР.

Параметрическое проектирование.

Построение 3D-моделей: основные 3D-операции.

Построение 3D-моделей: алгоритм (методика) построения произвольной 3D-модели по чертежу детали.

Топологическая оптимизация геометрии 3D-модели.

Топографическая оптимизация геометрии 3D-модели.

Сетчатые структуры: создание, изготовление.

Опишите подробный алгоритм печати 3D-модели.

Подготовка stl-модели: экспорт/импорт геометрии, исправление геометрии сетки в программе NetFabb.

Подготовка управляющей программы для 3D-принтера (gcode).

Пост-обработка. Основные инструменты для её проведения.

Особенности, которые необходимо учитывать при подготовке моделей к 3D-печати.

Основные конструктивные элементы экструдера и их назначение.

Из каких узлов и агрегатов состоит принтер, печатающий по технологии FDM/FFF?

Из каких узлов и агрегатов состоит принтер, печатающий по технологии SLA?

Основные направления развития аддитивных технологий.

Создание 3D-сборок: алгоритм (методика) построения произвольной 3D-сборки по чертежу сборки.

Примеры реализации технологий 3D-печати в серийном производстве.

Примеры реализации технологий 3D-печати в прототипировании.

## **2. Подготовка выпускной квалификационной работы к защите**

Студент выполняет выпускную квалификационную работу под руководством специалиста-преподавателя кафедры «Обработка материалов давлением и аддитивные технологии» в соответствии с темой, утвержденной приказом по университету. Студенту может предоставляться право выбора темы ВКР в порядке, установленном выпускающей кафедрой, вплоть до предложения своей тематики с необходимым обоснованием целесообразности ее разработки. ВКР бакалавра по направлению 15.03.01 основана на обобщении выполненных курсовых проектов и подготавливается к защите в завершающий период теоретического обучения. В связи с тем, что в учебном плане предусмотрено ограниченное время на выполнение выпускной квалификационной работы, она может выполняться как совокупность нескольких курсовых проектов: курсовой проект по технологическим дисциплинам, по дисциплинам, связанным с оборудованием кузнечно-штамповочного производства, по дисциплинам, предполагающим моделирование технологических процессов. Курсовые проекты, входящие в дипломную работу, выполняются студентом под руководством преподавателя, ведущего курсовой проект, с одновременным контролем этой работы руководителем ВКР, который выдает студенту комплексное задание на дипломное и курсовое проектирование. Темы курсовых проектов (технологического и конструкторского) должны быть сформулированы так, чтобы каждый из них являлся частью дипломной работы и в них последовательно решались бы задачи этой работы.

В соответствии с этим темы курсовых проектов могут быть сформулированы, например, следующим образом:

«Разработка технологического процесса и определение параметров листовой штамповки детали «кожух».

«Расчет и разработка конструкции муфты кривошипного прессы силой 1000 кН».

В связи с ограниченностью времени, отводимого на выполнение ВКР, организационно-экономические вопросы и вопросы охраны труда и безопасности жизнедеятельности в работе не рассматриваются, а консультанты по соответствующим разделам не назначаются, однако студент по согласованию с научным руководителем, может рассмотреть данные вопросы.

В процессе выполнения ВКР студенты должны пользоваться рекомендованной справочной и учебной литературой [7–27] и другими материалами (методическими указаниями, монографиями, атласами схем и чертежей, научными статьями, заводскими чертежами и т.п.).

Время выполнения ВКР, включая защиту перед Государственной экзаменационной комиссией (ГЭК), определяется учебным планом направления 15.03.01. Руководитель ВКР консультирует студента в течение всего времени выполнения ВКР и удостоверяет готовность работы к защите своей подписью на титульном листе пояснительной записки. После этого студент проходит предварительную защиту на выпускающей кафедре. Для предварительных защит на кафедре распоряжением заведующего кафедрой создается несколько комиссий из 3–4 преподавателей. Этим же распоряжением студенты распределяются по комиссиям, при этом, как правило, руководитель ВКР не должен входить в ту комиссию, где его студент проходит предварительную защиту. В состав каждой комиссии входит также преподаватель-нормоконтролер, оценивающий соответствие ВКР действующим стандартам. После прохождения студентом предварительной защиты заведующий кафедрой принимает решение о допуске представленной ВКР к защите перед ГЭК и удостоверяет это решение подписью на титульном листе пояснительной записки.



### 3. Защита выпускной квалификационной работы

Защита ВКР происходит перед Государственной экзаменационной комиссией, график работы которой и список защищающихся доводятся до студентов не позднее 1 месяца до начала работы ГЭК.

В ГЭК перед защитой студента представляются следующие документы:

- проект приложения к диплому с полученными оценками по теоретическим дисциплинам, курсовым проектам, учебной и производственной практикам за все время обучения;
- отзыв руководителя ВКР;
- зачетная книжка студента;
- ВКР.

Могут быть представлены и другие материалы, характеризующие научную и практическую ценность выполненной работы: печатные статьи или документы, подтверждающие практическое использование работы.

Защита выпускной квалификационной работы проводится на открытом заседании экзаменационной комиссии, на котором могут присутствовать студенты, преподаватели университета и другие заинтересованные лица.

Студент, используя свой иллюстративный материал, в течение 7-10 минут докладывает о разработанной им теме с обоснованием ее актуальности, теоретическим обоснованием основных положений и выводов, а также о результатах экспериментальных исследований и компьютерного моделирования.

Дополнительную ценность работе придают:

- проведение патентного поиска;
- применение специализированных компьютерных программ (компьютерное моделирование, использование графических редакторов и т.п.);
- практическая значимость работы для производства;
- теоретические и экспериментальные исследования.

При защите выпускной квалификационной работы вместо чертежей и плакатов (или наряду с ними) разрешается использовать слайды, фотографии, видеоматериалы, представляемые с помощью компьютера, компьютерного проектора и иных совре-

менных средств презентации материалов. Сопровождение доклада техническими и наглядными средствами способствует повышению итоговой оценки.

После ответов дипломника на вопросы членов экзаменационной комиссии, секретарь комиссии зачитывает отзыв руководителя на выпускную квалификационную работу (или основные выводы из отзыва). Вместо зачитывания отзыва председатель экзаменационной комиссии может предоставить слово научному руководителю для выступления, если он присутствует на защите. По окончании защиты студенту предоставляется возможность дать пояснения по замечаниям в отзыве научного руководителя.

Обсуждение результатов защиты выпускной квалификационной работы в отношении каждого студента производится на закрытом заседании экзаменационной комиссии. Решение об оценке принимается голосованием, в котором принимает участие только состав экзаменационной комиссии, простым большинством голосов. При равном числе голосов голос председателя комиссии становится решающим.

Результаты защит оформляются протоколами заседания экзаменационной комиссии, после чего председатель комиссии объявляет дипломникам оценки. ГЭК присваивает студентам квалификацию «бакалавр» по направлению 15.03.01. – «Машиностроение». Студентам, имеющим по итогам всего процесса обучения не менее 75 % оценок «отлично», остальные – «хорошо», и защитившим ВКР на «отлично», выдаются дипломы с отличием.

#### **4. Объем вкр и требования к её содержанию**

ВКР содержит графическую часть и пояснительную записку. Объем пояснительной записки, выполненной с использованием текстовых и графических редакторов на персональном компьютере, составляет 50...80 страниц на листах формата А4 (210×297). В это число не входят приложения, которые размещают в конце записки. Допускается пояснительная записка, оформленная в рукописном виде, объем которой должен составлять не менее 60 страниц.

Требования к оформлению расчетно-пояснительной записки: шрифт – Times New Roman 14; выравнивание текста – по ширине; размеры полей: левое – 30 мм, правое – 10 мм, верхнее – 15 мм, нижнее – 20 мм; междустрочный интервал – 1,5; нумерация страниц – вверху, выравнивание – от середины.

Графическая часть ВКР составляет 5-6 листов формата А1 (594×841) независимо от количеств угловых штампов (при научно-исследовательском характере ВКР допускаемое количество – 4–5 листов).

Содержание и объем графической части ВКР согласовывается с руководителем работы. Графическая часть выполняется в соответствии с основными требованиями ЕСКД [20, 21]. Форматы чертежей должны быть выбраны в соответствии с ГОСТ 2.301-68. Основными форматами являются форматы А1, А2, А3 и А4. Формат А1 (594×841) является предпочтительным при выполнении ВКР. Допускается применение дополнительного формата, большего, чем А1. Независимо от вида информации, представленной на листах соответствующего формата, каждый лист должен иметь рамку и основную надпись. При выполнении графической части с использованием графических редакторов ЭВМ чертежи распечатываются на плоттере. После распечатывания на чертежах должна соблюдаться необходимая толщина линий в соответствии с ГОСТ 2.303-68, допускаемые стандартом масштабы изображений (ГОСТ 2.302-68), правильность выполнения и обозначений видов, разрезов и сечений (ГОСТ 2.305-68) и другие требования ЕСКД. При компьютерной презентации с использованием мультимедийного проектора материалы презентации дублируются на листах формата А4 и представляются в экзаменационной комиссии (по одному комплекту на каждого члена ГЭК).

Чертежи общих видов должны содержать изображения оборудования с размерами и надписями, необходимыми для понимания устройства, взаимодействия его частей и принципа работы. Нежелательны изображения общих видов прессов, закрытых кожухами. На чертежах общих видов указываются габаритные и установочные размеры, а также технические характеристики оборудования.

Сборочный чертеж должен содержать:

– изображение сборочной единицы, дающее представление о расположении, взаимной связи и возможности выполнения сборки;

– габаритные, установочные и присоединительные размеры, а также размеры и предельные отклонения, которые должны контролироваться по данному чертежу;

– номера позиций деталей, входящих в изделие.

Основная надпись на чертежах выполняется в соответствии с ГОСТ 2.104-2006 и располагается в правом нижнем углу в рамке чертежа.

Спецификацию составляют на сборочные единицы и комплексы, она является основным обязательным документом, определяющим состав сборочной единицы и комплекса. Спецификации выполняют на формате А4 и помещают в качестве приложений в пояснительную записку. Размещение спецификации на общем виде и сборочных чертежах, кроме гидравлических и электрических схем, а также планировочных и компоновочных чертежей, не допускается.

Примерное содержание графической части технологической, конструкторской и научно-исследовательской ВКР приведено ниже.

Технологическая ВКР может содержать следующие листы:

- чертежи изделия и переходов штамповки – 1 л.;
- конструкции штампов и другой технологической оснастки – 3–4 л.;
- оборудование и средства автоматизации и механизации – 1–2 л.

Конструкторская ВКР может содержать следующие листы:

- конструкции штампов и технологической оснастки с изображением чертежа изделия и переходов – 0,5–1 л.;
- принципиальная схема нового или модернизация существующего оборудования – 0,5–1 л.;
- узловые чертежи оборудования (главный исполнительный механизм, муфта, тормоз, привод, станина и др.) – 2–3 л.;
- средства автоматизации и механизации – 1–1,5 л.;
- цикловые диаграммы, электро- и гидросхемы оборудования – 0,5–1 л.

Научно-исследовательская ВКР может содержать следующие листы:

- чертежи (схемы) исследуемой технологической операции или узла машины – 1–2 л.;

- теоретический анализ процесса (расчетные зависимости, графики, алгоритмы и т.д.) – 1 л.;
- экспериментальные или компьютерные данные исследования – 1 л.;
- сравнение теоретических и экспериментальных данных – 1 л.;
- возможность применения результатов исследований для совершенствования технологического процесса или конструкции машины – 1 л.

В этих же чертежах возможны экономические и технические сравнения операций и узлов машин по результатам исследований.

Приведенные выше рекомендации должны служить ориентиром, но не являются обязательным руководством для студентов при составлении плана работы над ВКР. В случае разработки студентом, например, оригинальных конструкций штампов или средств автоматизации количество листов по этим разделам увеличивается за счет уменьшения числа листов по другим разделам.

## **5. Общие требования к содержанию и пояснительной записки**

При выполнении пояснительной записки должны соблюдаться следующие требования:

- четкость и логическая последовательность изложения материала;
- убедительность аргументации;
- краткость и точность формулировок, исключающих возможность неоднозначного толкования;
- конкретность изложения результатов работы;
- обоснованность рекомендаций и предложений.

Пояснительная записка должна включать титульный лист, задание на ВКР, реферат, содержание, введение, основную часть, заключение (выводы), список использованных источников, приложения (по необходимости). Бланки титульного листа и задания на проектирование выдают студентам на кафедре. Бланки заполняют, как показано в приложениях 1, 2, машинописным способом (заполняемый текст показан в приложениях 1, 2 курсивом). Название темы должно соответствовать приказу ректора универ-

ситета об утверждении тем ВКР. Задание на ВКР выдает руководитель дипломной работы.

Реферат должен отражать основное содержание выполненного проекта. В реферате приводят сведения о составе и объеме проекта, например, «ВКР на тему «.....» содержит расчетно-пояснительную записку на 50 страницах машинописного текста, в том числе 15 рисунков, 4 таблицы, библиографию из 20 наименований и 3 приложения, а также графическую часть на 6 листах формата А1».

Затем следуют ключевые слова, характеризующие основное содержание ВКР, например, обработка металлов давлением, кузнечно-штамповочное производство, листовая штамповка на многопозиционных прессах-автоматах и т.д.

Далее приводится текст реферата, в котором кратко излагаются сущность выполняемой ВКР, конкретные сведения о принятых технических решениях и эффективности их применения.

Содержание (оглавление) должно иметь заголовки всех разделов и подразделов, которые имеются в пояснительной записке, в полной их форме с соответствующими индексами и указанием страниц, на которых они помещены. Разделы должны быть пронумерованы арабскими цифрами в пределах всей записки. «Введение» и «Заключение» не нумеруют. Подразделы следует нумеровать арабскими цифрами в пределах раздела. Номер каждого подраздела должен состоять из номера раздела и номера подраздела. После номера раздела ставят точку, например: «2.3». Текст подразделов может разбиваться на пункты, например: «3.3.1». Пункты в содержание не включают. Нумерация страниц должна быть сквозной. Первой страницей является титульный лист, на котором номер страницы не ставят.

Введение должно содержать краткую характеристику современного состояния проблемы, которой посвящена выпускная квалификационная работа. Во введении необходимо показать актуальность и новизну темы, сформулировать основную цель работы и задачи, которые необходимо решить для достижения поставленной цели. Во введении также должно быть кратко описано содержание работы по разделам. Текст введения не должен содержать иллюстраций и таблиц.

Основную часть пояснительной записки иллюстрируют необходимыми схемами, чертежами, графиками, фотографиями. Все иллюстрации именуют рисунками, которые размещают сразу после ссылки на них. Рисунки, за исключением графического материала приложений, следует нумеровать арабскими цифрами сквозной нумерацией. Допускается нумерация рисунков в пределах раздела. В этом случае номер рисунка состоит из номера раздела и порядкового номера рисунка, которые разделяют точкой, например: «Рисунок 3.2» (второй рисунок третьего раздела). Рисунок должен иметь наименование, а при необходимости и пояснительные данные.

Таблицы нумеруют аналогично рисункам. Над правым верхним углом таблицы помещают надпись «Таблица» с указанием ее порядкового номера. Наименование таблицы помещают под словом «Таблица». Если в пояснительной записке одна таблица, то ее не нумеруют и слово «Таблица» не пишут.

Применяемые в расчетах формулы должны быть выделены в отдельную строку. В качестве символов в формулах следует применять обозначения, установленные соответствующими государственными стандартами и общепринятые в научно-технической литературе. Пояснения символов и коэффициентов, входящих в формулу, если они не пояснены ранее в тексте, должны быть приведены непосредственно под формулой. Пояснения каждого символа следует давать с новой строки в той последовательности, в которой символы приведены в формуле. Первая строка пояснения должна начинаться со слова «где» без двоеточия после него. Формулы должны нумероваться сквозной нумерацией арабскими цифрами, которые записывают на уровне формулы справа в круглых скобках. Ссылки в тексте на порядковые номера формул дают в скобках (например, «... из формулы (3) следует ...»). Допускается нумерация формул в пределах каждого раздела. В этом случае номер формулы состоит из номера раздела и порядкового номера формулы внутри этого раздела, разделенных точкой, например, «(2.3)». Размерности приводятся в системе СИ.

Заключение должно содержать краткие выводы по результатам выполнения дипломной работы. В заключении указывается степень выполнения каждой из поставленных задач и особенности их решения, приводящие к достижению основной цели рабо-

ты. Приводятся количественные и качественные данные, свидетельствующие об улучшении показателей объекта разработки, а также рекомендации к практическому использованию материалов ВКР. Текст заключения не должен содержать иллюстраций и таблиц.

Список использованных источников содержит перечень книг, статей, авторских свидетельств, патентов и других материалов, использованных при написании пояснительной записки и указываемых в тексте числами в квадратных скобках (например, [4]). Источники в списке располагаются в порядке появления ссылок на них в тексте и нумеруются арабскими цифрами с точкой. Нумерация источников выполняется сквозной в пределах всей пояснительной записки. Сведения о книгах должны включать: фамилию и инициалы авторов, название, место издания, издательство, год издания, количество страниц. Сведения об авторских свидетельствах, патентах и статьях включают ту же информацию.

Материал, дополняющий текст пояснительной записки, допускается помещать в приложениях. Приложениями могут быть таблицы, графические материалы и схемы большого формата (А3 и более), описания алгоритмов и программ задач, решаемых на компьютере, спецификации чертежей и т.д. Приложения располагают после списка использованных источников.

В качестве приложения можно также помещать компакт-диск, содержащий текстовую и графическую часть дипломной работы. Диск размещается в конце приложений в конверте.

Пояснительная записка должна иметь следующую примерную структуру.

Титульный лист.

Задание на ВКР.

Содержание.

Реферат.

Введение.

Основная часть:

– технологическая часть;

– конструкторская часть;

– исследовательская часть (в случае ВКР исследовательского характера).

Заключение.



Список использованных источников.

Приложения.

Полноту изложения материала в пояснительной записке определяет руководитель выпускной квалификационной работы.

### **5.1. Титульный лист**

Титульный лист, единого по кафедре образца, является первой страницей пояснительной записки. Титульный лист выдается студенту на выпускающей кафедре по окончании преддипломной практики, заполняется рукописным или машинописным способом и должен быть подписан студентом, руководителем выпускной квалификационной работы, заведующим выпускающей кафедры после выполнения выпускной квалификационной работы. Образец титульного листа для пояснительной записки ВКР приведен в приложении 1.

### **5.2. Задание на выпускную квалификационную работу**

Задание на выпускную квалификационную работу оформляется на бланке единого образца в соответствии с приложением 2, располагается после титульного листа. Бланк задания выдается студенту на выпускающей кафедре вместе с бланком титульного листа, заполняется рукописным или машинописным способом после завершения выпускной квалификационной работы с занесением окончательных вариантов по всем пунктам, указанным в бланке задания, подписывается консультантами (при наличии), студентом, руководителем выпускной квалификационной работы и заведующим выпускающей кафедрой. Задание на ВКР выдается с учетом ее характера. ВКР может быть выполнена в виде научно-исследовательской, технологической или конструкторской работы.

### **5.3. Содержание**

Содержание размещают в пояснительной записке после задания на отдельной странице, начиная с новой полосы страницы. Слово «Содержание» записывают в верхней части страницы, по середине, с прописной буквы и выделяют полужирным шрифтом. В содержании приводят порядковые номера и заголовки разделов

(при необходимости – подразделов), обозначения и заголовки приложений. После заголовка каждого из указанных структурных элементов ставят отточие, а затем приводят номер страницы, на которой начинается данный структурный элемент. Номера подразделов приводят после отступа, равного двум печатным знакам относительно номеров разделов (0,5 см). При необходимости продолжения записи заголовка раздела или подраздела на второй (последующей) строке его начинают на уровне начала этого заголовка на первой строке, а при продолжении записи заголовка приложения – на уровне записи обозначения этого приложения.

Пример оформления содержания приведен в приложении 2.

#### **5.4. Введение**

Введение должно содержать краткую характеристику современного состояния проблемы, которой посвящена выпускная квалификационная работа. Во введении необходимо показать актуальность, новизну темы и сформулировать основную цель работы, также должно быть кратко описано содержание проекта по разделам. Текст введения не должен содержать иллюстраций и таблиц.

#### **5.5. Основная часть**

Основная часть состоит из разделов, которые могут содержать подразделы и пункты. Наименования их заголовков и содержания для каждой специальности определяется заданием на ВКР по кафедре. Рекомендуются следующие примерные наименования: "Технологическая часть", "Конструкторская часть", "Специальная часть", "Патентный поиск" (представляется в одном из приложений, подписывается студентом и консультантом по патентному поиску).

#### **5.6. Заключение**

Заключение должно содержать краткие выводы по результатам выполнения ВКР. В заключении указываются:

– степень выполнения каждой из поставленных задач и достижение главной цели;

– особенности решения поставленных задач (например, использование оригинальных или уникальных методик, приборов, устройств, их разработка);

– количественные и качественные данные, свидетельствующие об улучшении показателей функционирования объекта исследования, условий труда и охраны окружающей среды;

– результаты практического использования материалов выпускной квалификационной работы в производственной или какой-либо другой сфере и сведения об официальном документе, подтверждающем такое использование (акт внедрения).

Текст заключения не должен содержать иллюстраций и таблиц.

## **5.7. Список использованной литературы**

В список литературы включаются только те работы, на которые имеются ссылки в документе, ссылки на неопубликованные работы не допускаются. Список литературы набирается на языке оригинала. Требования к оформлению каждого абзаца этого списка те же, что и для основного текста документа. Источники в списке литературы следует приводить в порядке появления ссылок на них в основном тексте работы, нумеровать арабскими цифрами без точки и располагать с абзацного отступа. Список литературы и ссылки (научно-справочный аппарат) должны быть оформлены по определенным правилам в соответствии с государственными стандартами ГОСТ 7.80-2000 «Библиографическая запись. Заголовок» и ГОСТ 7.1-2003. Структурно схема библиографического описания приведена ниже Заголовок. Основное заглавие / Сведения об ответственности. – Область выходных данных. – Область физической характеристики. Заголовок библиографической записи – это данные лица, несущего интеллектуальную ответственность. Он содержит данные обо всех авторах и их инициалы. Если авторов более четырех, указывают данные только трех из них с добавлением слов «и др.». Фамилия от инициалов отделяется пробелом. Инициалы друг от друга пробелом не отделяются. После заголовка следует библиографическое описание. Оно приводится в том виде, в котором оно приведено на титульном листе, и включает в себя сведения, указывающие на литературный жанр и вид издания (учебник, учебное пособие и др.).

Сведения об ответственности включают в себя сведения об авторах, составителях, редакторах, переводчиках, авторах-организациях и т.д. Группы сведений об ответственности отделяются друг от друга точкой с запятой. При использовании составных документов (например, сборники статей, журналы) указание на заимствованный пункт, производится по схеме: Сведения о составной части документа // Сведения об идентифицирующем документе. – Сведения о местоположении сост. части в документе. Область выходных данных включает три позиции: Место издания (город): Имя издателя, Дата издания. При определении места издания только в двух случаях допускается использовать сокращенное обозначение: «М» вместо «Москва» и «СПб» вместо «Санкт-Петербург» (ранее «Л» вместо «Ленинград»). Во всех остальных случаях указывается полное название города, где издана книга.

Область физической характеристики информирует об объеме документа и его особенностях: 140 с. (для книги), С. 5–18 (для статьи), 2 электрон. опт. диска (для электронных ресурсов), 8 т. (для многотомных изд.). Примеры оформления списка литературы представлены в приложении 4. В настоящее время в связи со значительным развитием электронных средств массовой информации возникает необходимость их библиографического оформления позволяющее адекватно описать наиболее распространенные типы документов. Интернет, дающий возможность точно идентифицировать цифровой источник. При оформлении такого рода документов сразу после основного заглавия в квадратных скобках нужно написать: [Электронный документ]. Структурная схема описания подобного документа: Автор. Заглавие страницы. [Указание типа документа]. (Электронный адрес (URL)). Дата обращения. При описании и цитировании отдельных Web-страниц, наибольшие трудности вызывает идентификация автора. Если автор указан в начале или конце текста, описание может быть выполнено под его фамилией. В случае отсутствия этих данных, допустимо указывать название сайта (организацию или сетевой проект), на котором размещен источник в качестве коллективного автора. Это не всегда корректно, однако безусловно придает документу более законченный вид. Заглавие документа берется из названия Web-страницы (тег TITLE) или, при отсутствии необходимых данных в названии, – непосредственно с основного экрана (приложение 5). При ранжировании электронного доку-

мента (статья из электронного журнала или документ, извлеченный из цифровой базы данных), его описание приводится в соответствии с описанными выше правилами.

## **5.8. Приложения**

Материал, дополняющий текст пояснительной записки, допускается помещать в приложениях. Приложениями могут быть графический материал, таблицы и схемы большого формата (А3 и больше), описания алгоритмов и программ задач, решаемых на ПК (персональном компьютере) и т.д. Приложения располагают после списка использованных источников.

Также приложение может включать компакт диск, содержащий текстовую и графическую часть проекта или дипломной работы. Диск размещается в конце приложения в конверте.

## **6. Общие требования оформления записки**

Пояснительная записка выполняется на листах писчей бумаги формата А4 (297x210) следующим способом:

– машинным способом, с применением печатающих и графических устройств персонального компьютера (кегель шрифта 14 для основного текста и 16 для заголовков). При этом используют гарнитуру шрифта Times New Roman основного текста и Arial для заголовков, междустрочное расстояние – 1,5 интервала.

Интервал между заголовками раздела (подраздела), предыдущим или последующим текстом, а также между заголовками раздела и подраздела должен быть не менее четырех высот шрифта, которым набран текст.

Расстояние между строками заголовков подразделов и пунктов принимают таким же, как в тексте.

Абзацный отступ должен быть одинаковым по всему тексту пояснительной записки и равен пяти печатным знакам (1,25 см).

Текст на странице не должен выходить за следующие границы полей: левое – не менее 30 мм, правое – не менее 10 мм, верхнее – не менее 15 мм, нижнее – не менее 20 мм..

Объем пояснительной записки регламентируется в пределах 50–80 страниц машинописного текста.

Опечатки, описки и графические неточности допускается исправлять подчисткой или закрашиванием белой краской и нанесением на том же месте исправленного текста (графики) машинописным способом или черной пастой (чернилами, тушью) рукописным способом.

Сокращения слов или словосочетаний допускаются только общепринятые (по ГОСТ 7.12-1993). При использовании специальной аббревиатуры первое ее представление в тексте дается в круглых скобках и сопровождается предварительной расшифровкой.

***Пример – "Кривошипный горячештамповочный пресс" (КГШП).***

При первом представлении в тексте иностранных приборов, систем, веществ, материалов, фирм, фамилий, географических названий, специфических терминов необходимо использовать текст, как в русской транскрипции, так и на языке оригинала (в скобках).

Текст пояснительной записки должен быть кратким, четким и не допускать различных толкований.

В нем должны применяться научно-технические термины, обозначения и определения, установленные стандартами, а при их отсутствии – общепринятые в научно-технической литературе соответствующей специальности.

В тексте пояснительной записки, за исключением формул, таблиц, рисунков, не допускается:

- применять математический знак минус (-) перед отрицательными величинами (следует писать слово "минус");

- применять знак "Ø" для обозначения диаметра (следует писать слово "диаметр");

- применять без числовых значений математические знаки, например, > (больше), < (меньше), = (равно), ≥ (больше или равно), ≤ (меньше или равно), ≠ (не равно), а также знаки № (номер), % (процент);

- применять индексы стандартов, технических условий и других документов без регистрационного номера.

В пояснительной записке следует применять стандартизованные единицы физических величин, их наименования и обозначения по ГОСТ 8.417-2002.

Если в тексте приводят диапазон числовых значений физической величины, выраженных в одной и той же единице физической величины, то обозначение единицы физической величины указывается после последнего числового значения диапазона, например: от 1 до 5 мм; от плюс 10 до минус 40 °С

## **6.1. Построение пояснительной записки**

Текст пояснительной записки делят на разделы, подразделы, пункты, подпункты. Разделы должны иметь порядковые номера, обозначенные арабскими цифрами без точки и записанные с абзацного отступа. Подразделы должны иметь нумерацию в пределах каждого раздела. Номер подраздела состоит из номеров раздела и подраздела, разделенных точкой. В конце номера подраздела точка не ставится. Разделы, как и подразделы, могут состоять из одного или нескольких пунктов.

Пункты, при необходимости, разбиваются на подпункты, которые должны иметь порядковую нумерацию в пределах каждого пункта.

*Пример – 2.3.1.1, 2.3.1.2, 2.3.1.3 и т.д.*

Количество номеров в нумерации структурных элементов пояснительной записки не должно превышать четырех. Каждый пункт, подпункт записывают с абзацного отступа.

Внутри пунктов или подпунктов могут быть перечисления. Перечисления выделяют в тексте абзачным отступом, который используют только в первой строке. Перед каждой позицией перечисления следует ставить дефис или строчную букву, приводимую в алфавитном порядке, а после нее – скобку. Для дальнейшей детализации перечислений необходимо использовать цифры, после которых ставят точку, приводя их со смещением вправо на два знака (0,5 см) относительно перечислений, обозначенных буквами.

*Пример*

*а) Станина*

*б) Кривошипно-шатунный механизм:*

*1. кривошипный вал*

*2. шатун*

*3. ползун*

Разделы и подразделы имеют заголовки. Пункты, как правило, заголовков не имеют.

Заголовки должны четко и кратко отражать содержание разделов, подразделов, пунктов.

Заголовки раздела (подраздела) печатают, отделяя от номера пробелом, начиная с прописной буквы, не приводя точку в конце и не подчеркивая. При этом номер раздела (подраздела или пункта) печатают после абзацного отступа.

В заголовках следует избегать сокращений (за исключением общепринятых аббревиатур, единиц величин и сокращений).

В заголовке не допускается перенос слова на следующую строку, применение римских цифр, математических знаков и греческих букв.

Если заголовок состоит из двух предложений, то их разделяют точкой.

В пояснительной записке заголовки разделов, подразделов выделяют полужирным шрифтом. При этом заголовки разделов и приравненных к ним структурных элементов (введение, заключение, список использованных источников и т.д.) выделяют увеличенным размером шрифта (размером шрифта 16). Все разделы и указанные структурные элементы пояснительной записки следует начинать с новой страницы.

Введение, заключение и список использованной литературы – нумеруются.

Нумерация страниц пояснительной записки должна быть сквозная, начиная с титульного листа. Номера страниц проставляются арабскими цифрами справа вверху без точки в конце, начиная с листа содержание.

На титульном листе и листе с заданием номера страниц не проставляют.

## **6.2. Оформление формул**

В формулах в качестве символов следует применять обозначения, установленные соответствующими государственными стандартами. Пояснения символов и коэффициентов, входящих в формулу, если они не пояснены ранее в тексте, должны быть приведены непосредственно под формулой. Пояснения каждого символа следует давать с новой строки в той последовательно-



сти, в которой символы приведены в формуле. Первая строка пояснения должна начинаться со слова "где" без двоеточия после него. Формулы набираются в редакторах формул, встроенных в Word. Это может быть Equations или MathType.

**Пример – Относительная деформация вычисляется по формуле:**

$$\varepsilon = \frac{l_0 - l}{l_0},$$

где  $l_0$  – начальная длина, мм;  $l$  – конечная длина, мм.

Формулы, следующие одна за другой и не разделенные текстом, разделяют запятой.

Формулы необходимо выделять в тексте, оставляя сверху и снизу формулы не менее одной свободной строки.

Переносить формулы на следующую строку допускается только на знаках выполняемых операций, причем знак в начале следующей строки повторяют. При переносе формулы на знаке умножения применяют знак "х".

Формулы должны нумероваться сквозной нумерацией арабскими цифрами, которые записывают на уровне формулы справа в круглых скобках. Ссылки в тексте на порядковые номера формул дают в скобках.

**Пример – ... в формуле (1).**

Порядок изложения в пояснительной записке математических уравнений такой же, как и формул.

### **6.3. Графический материал**

Графический материал (схемы, чертежи, графики, фотографии и т.п.) в пояснительной записке располагают непосредственно после текста, в котором они упоминаются впервые, или на следующей странице.

Рисунки, графики, диаграммы, схемы должны быть выполнены в соответствии с требованиями стандартов ЕСКД и СПДС.

Графический материал, за исключением графического материала приложения, следует нумеровать арабскими цифрами сквозной нумерацией.

Допускается нумерация графического материала в пределах раздела. В этом случае номер рисунка состоит из номера раздела и порядкового номера рисунка, которые разделяют точкой.

*Пример – Рисунок 1.1, Рисунок 1.2 и т.д.*

Графический материал каждого приложения нумеруют арабскими цифрами отдельной нумерацией, добавляя перед каждым номером обозначение данного приложения и разделяя их точкой.

*Пример – Рисунок В.3*

Слово «Рисунок» и его номер приводят под графическим материалом. Далее должно быть приведено его тематическое наименование, отделено пробелом.

*Пример – Рисунок 1 Схема процесса или  
Рисунок 1 – Схема*

При необходимости под графическим материалом помещают поясняющие данные. В этом случае слово «Рисунок» и наименование графического материала помещают после поясняющих данных.

Если графический материал не помещается на одной странице, то допускается переносить его на другие страницы. При этом тематическое наименование помещают на той странице, с которой начинается графический материал, поясняющие данные – на любой из страниц, на которых расположен графический материал, а под ними или непосредственно под графическим материалом на каждой из страниц, на которых расположен данный графический материал, указывают «Рисунок \_\_\_\_, лист \_\_\_\_».

#### **6.4. Построение таблиц**

Таблицы применяют для компактного размещения, наглядности и удобства сравнения числовых данных (параметров, размеров, показателей и т.п.).

Таблицы оформляют в соответствии с примером приведенным ниже.

Слева над таблицей размещают слово «Таблица», выделенное разрядкой. После него приводят номер таблицы. При этом точку после номера таблицы не ставят. Наименование таблицы записы-

вают с прописной буквы над таблицей после ее номера, отделяя от него тире. При этом точку после наименования таблицы не ставят.



Рис. 1. Пример формата таблицы

Таблицы слева, справа и снизу ограничивают линиями.

Головка таблицы должна быть отделена двойной линией от остальной части таблицы.

Высота строк должна быть не менее 8 мм.

Горизонтальные линии, разграничивающие строки таблицы, допускается не проводить, если их отсутствие не затрудняет пользование таблицей.

Примеры оформления таблиц приведены в приложении 4.

Таблицы нумеруют арабскими цифрами сквозной нумерацией в пределах всего текста пояснительной записки, за исключением таблиц приложений.

Таблицы каждого приложения нумеруют арабскими цифрами отдельной нумерацией, добавляя перед каждым номером обозначение данного приложения и разделяя их точкой.

Если в пояснительной записке одна таблица, то ее обозначают «Таблица 1» или, например, «Таблица Г.1» (если таблица приведена в приложении Г).

Допускается нумеровать таблицы в пределах раздела. В этом случае номер таблицы состоит из номера раздела и порядкового номера таблицы, разделенных точкой.

На все таблицы пояснительной записки приводят ссылки в тексте или в приложении (если таблица приведена в приложении). При этом пишут слово «таблица», а затем указывают ее номер.

Заголовки граф и строк таблицы следует писать с прописной буквы, а подзаголовки граф – со строчной буквы, если они составляют одно предложение с заголовком, или с прописной буквы, если они имеют самостоятельное значение. В конце заголовков и подзаголовков таблиц точки не ставят. Заголовки и подзаголовки граф указывают в единственном числе.

При приведении заголовка боковика (разъяснения этого термина на рисунке 1) или заголовков (подзаголовков) других граф не допускается деление граф в головке таблицы диагональными линиями.

Заголовки граф, как правило, записывают параллельно строкам таблицы. При необходимости, допускается располагать заголовки граф перпендикулярно строкам таблицы.

Таблицу, в зависимости от ее размера помещают под текстом, в котором впервые дана на нее ссылка, или на следующей странице, а при необходимости – в приложении. Допускается размещать таблицу вдоль длинной стороны листа «в альбомном положении».

Текст, повторяющийся в строках одной и той же графы и состоящий из одиночных слов, чередующихся с цифрами или буквенно-цифровыми обозначениями, заменяют кавычками.

Если повторяющийся текст состоит из двух и более слов, при первом повторении его заменяют словами «То же», а далее кавычками. Пример приведен в таблице Г.1.

Если повторяется лишь часть фразы, то допускается эту часть заменять словами «То же» с добавлением дополнительных сведений.

При наличии горизонтальных линий текст необходимо повторять.

Допускается заменять кавычками повторяющиеся в таблице цифры, математические знаки, знаки процента и номера, обозначения ссылочных стандартов.

Таблицы с небольшим количеством граф допускается делить на части и помещать одну часть рядом с другой на одной странице, отделяя их друг от друга двойной линией. При этом повторяют головку таблицы. Пример приведен в приложении 3

Если таблица выходит за формат страницы, то ее делят на части, помещая одну часть под другой, рядом или на следующей странице.

При делении таблицы на части слово «Таблица», ее номер и наименование помещают только над первой частью таблицы, а над другими частями приводят выделенные курсивом слова: «Продолжение таблицы» или «Окончание таблицы» с указанием номера таблицы. Пример приведен в приложении 3.

Если в конце страницы таблица прерывается и ее продолжение будет на следующей странице, то в первой части таблицы нижнюю горизонтальную черту, ограничивающую таблицу, не проводят, за исключением линий, несущих смысловое значение.

Графу «Номер по порядку» в таблицу включать не допускается.

При необходимости нумерации показателей, включенных в таблицу, порядковые номера указывают в первой графе (боковике) таблицы, непосредственно перед их наименованием. Перед числовыми значениями величин порядковые номера не проставляют.

При отсутствии отдельных данных в таблице следует ставить прочерк (тире).

Если необходимо пояснить отдельные данные, приведенные в таблице, то эти данные следует обозначать надстрочным знаком сноски.

Оформление сносок должно соответствовать требованиям, указанным в 6.6. Если в таблице имеются сноски и примечания, то в конце таблицы приводят вначале сноски (если сноска не относится к тексту примечания), а затем примечания.

## **6.5. Сноски**

Если необходимо пояснить отдельные слова, словосочетания или данные, приведенные в пояснительной записке, то после них ставят надстрочный знак сноски.

Сноску располагают с абзацного отступа в конце страницы, на которой приведено поясняемое слово (словосочетание или данные), а сноску, относящуюся к данным таблицам, – в конце таблицы над линией, обозначающей окончание таблицы. При этом сноску отделяют от текста короткой сплошной тонкой горизонтальной линией с левой стороны страницы, а от данных таблицы такой же линией, но проведенной до вертикальных линий, ограничивающих таблицу. Кроме этого, сноску выделяют уменьшенным размером шрифта.

В конце сноски ставят точку.

Знак сноски ставят непосредственно после того слова (последнего слова словосочетания, числа, символа), к которому дается пояснение, а также перед поясняющим текстом.

Знак сноски выполняют арабской цифрой со скобкой или в виде звездочки («\*»), двух или трех звездочек («\*\*», «\*\*\*»), («\*\*\*\*») больше 4 звездочек не желательно) помещая их на уровне верхнего обреза шрифта. Знак сноски отделяют от ее текста пробелом.

*Пример – "... печатающее устройство<sup>2)</sup>".*

## **6.6. Ссылки**

В пояснительной записке приводят ссылки на ее отдельные структурные элементы, на текстовые документы.

При ссылках на структурные элементы пояснительной записки указывают:

- обозначения приложений;
- номера разделов, подразделов, пунктов, подпунктов, графического материала, формул, таблиц (в т.ч. приведенных в приложениях);
- обозначения (и номера перечислений);
- номера показателей, приведенных в таблицах.

При ссылках на структурные элементы текста, который имеет нумерацию из цифр, не разделенных точкой, указывают наименование этого элемента полностью, например, «... в соответствии с разделом 5», «... по пункту 3».

Если номер (обозначение) структурного элемента пояснительной записки состоит из цифр (буквы и цифры), разделенных точкой, то наименование этого структурного элемента не указывают, например, «... по 4.10», «... в соответствии с А.1 2 (приложение А)».

Это требование не распространяется на таблицы, формулы и графический материал, при ссылках на которые всегда упоминают наименования этих структурных элементов, например, «по формуле (3.3)», «... в таблице В.2 (приложение В), «... на рисунке 1.2».

При ссылках на структурные элементы пояснительной записки рекомендуется использовать следующие формулировки: «... в соответствии с разделом 2», «... согласно 3.1», «... по 3.1.1», «... в соответствии с перечислением б) 4.2.2», «... по формуле (3.3)», «... в соответствии с таблицей 1», «... в части показателя 1 таблицы 2» и т.п.

При ссылках на отдельные структурные элементы приложений рекомендуется использовать следующие формулировки: «... в соответствии с А.1», «... на рисунке А.2 (приложение А)», «... в таблице Б.2 (приложение Б)» и т.п.

Ссылки на текстовые документы (книги, сериальные издания, отчеты о научно-исследовательских работах и т.п.) следует указывать порядковым номером по списку использованных источников в квадратных скобках.

После номера источника указываются уточняющие данные (страница, рисунок, приложение и т.п.) в соответствии с ГОСТ 7.32.– 2017.

*Пример – "[5, страница 101, рисунок 10]",  
"[18. страница 40, таблица 4]"*

## **6.7. Приложения**

В тексте пояснительной записки на все приложения должны быть ссылки.

Каждое приложение начинают с новой страницы. При этом в верхней части страницы, посередине, приводят и выделяют полужирным шрифтом слово «Приложение», записанное строчными буквами с первой прописной, и обозначение приложения. Допускается размещение на одной странице двух последовательно расположенных приложений, если их можно полностью изложить на этой странице.

Содержание приложения указывают в его заголовке, который располагают симметрично относительно текста, приводят в виде отдельной строки (или строк), печатают строчными буквами с первой прописной и выделяют полужирным шрифтом.

Приложения должны иметь общую с остальной частью документа сквозную нумерацию страниц.

Приложения располагают в порядке ссылок на них в тексте пояснительной записки.

Приложения, как правило, выполняют на листах формата А4. Допускается оформлять приложения на листах формата А3, А4х3, А4х4, А2 и А1.

Текст каждого приложения, при необходимости, может быть разделен на разделы, подразделы, пункты, подпункты, которые нумеруют в пределах каждого приложения. Перед номером ставится обозначение этого приложения.

Графический материал каждого приложения обозначают отдельной нумерацией арабскими цифрами с добавлением перед цифрой обозначения приложения.

***Пример – Рисунок А.3.***

Таблицы каждого приложения обозначают отдельной нумерацией арабскими цифрами с добавлением перед цифрой обозначения приложения.

***Пример – Таблица В.1.***

## **7. Требования к оформлению графической части**

### **7.1. Общие требования**

Содержание и объем графической части выпускной квалификационной работы согласовывается с руководителем работы. Минимальный объем выполнения графической части на кафедре ОМДиАТ составляет минимум 5–6 листов квалификационной работы. При этом указание минимального объема относится к демонстрационным листам размером не менее формата А1.

Графическая часть может быть представлена в виде чертежей, схем объектов, блок-схем алгоритмов вычислительных программ (ГОСТ 19.701–90), графиков, диаграмм, а также другой информации, иллюстрирующей выполнение выпускной квалификационной работы в соответствии с ГОСТ 2.109–73.

Чертежи, при необходимости, могут дополняться листами спецификации.



Независимо от вида информации, представленной на листах соответствующего формата, каждый лист должен иметь рамку и основную надпись, выполняться карандашом или черной тушью. Выполнение графической части проекта допускается с применением плоттеров в соответствии с ГОСТ 2.004 – 88.

Демонстрация графических материалов возможна по следующей форме:

– компьютерная презентация, выполненная в редакторе Power Point, предназначенная для демонстрации с использованием мультимедийного проектора. При этом материалы презентации дублируются на бумаге формата А4 и представляются в ГЭК (по одному комплекту на каждого члена ГЭК). На первой странице комплекта материалов презентации указываются: название темы, ФИО докладчика и руководителя. Все листы должны быть пронумерованы и скреплены.

## **7.2. Форматы**

Формат листов чертежей должен соответствовать ГОСТ 2.301–68.

Графическая часть выпускной квалификационной работы выполняется на листах формата А1 (594 х 841 мм). В случае необходимости разрешается применять формат А0 (841 х 1189 мм) или дополнительные форматы, образуемые увеличением коротких сторон основных форматов в целое число раз, например, формат А1х3 имеет размеры 841 х 1783 мм.

## **7.3. Масштабы**

Масштабы уменьшения и увеличения следует выбирать в соответствии с ГОСТ 2.302-68. Масштабы уменьшения: 1:2; 1:2,5; 1:4; 1:5; 1:10; 1:15; 1:20; 1:25; 1:40; 1:50; 1:75; 1:100; 1:200; 1:400; 1:500; 1:800; 1:1000. Масштабы увеличения 2:1; 2,5:1; 4:1; 5:1; 10:1; 20:1; 40:1; 50:1; 100:1.

При проектировании генеральных планов крупных объектов допускается применять масштабы 1:2000; 1:5000; 1:10000; 1:20000; 1:50000.

Масштаб, указанный в предназначенной для этого графе основной надписи чертежа, должен обозначаться по типу 1:2, 1:1 и т.д. (буква М не пишется).

#### **7.4. Линии**

Наименование, начертание, толщина линий по отношению к основной линии и основные назначения линий должны соответствовать ГОСТ 2.303–68.

Толщина сплошной толстой основной линии для учебных чертежей принимается равной 1–1,5 мм. Сплошная тонкая, сплошная волнистая, штрихпунктирная тонкая, штриховые и сплошные тонкие с изломом линии выполняются толщиной 0,5–0,7 мм. Толщина линий одного и того же типа должна быть одинакова для всех изображений на данном чертеже.

При обводке линий на чертеже элементы, которые необходимо выделить, следует обвести более толстой линией, даже при наличии других линий видимого контура.

Наименование, начертание и основные назначения линий приведены в таблице Г.1.

#### **7.5. Шрифты чертежные**

На чертежах всех отраслей промышленности и строительства применяют чертежный шрифт, который устанавливает ГОСТ 2.304 – 81. Данный стандарт устанавливает следующие размеры шрифта: 2,5; 3,5; 5; 7; 10; 14; 20; 28; 40. Размер шрифта определяется высотой прописных букв в миллиметрах. Все надписи должны соответствовать характеру чертежа и его масштабу.

#### **7.6. Изображения – виды, разрезы, сечения**

Изображение предметов на чертеже выполняется по методу прямоугольного проецирования. Изображения на чертеже в зависимости от их содержания разделяются на виды, разрезы, сечения (ГОСТ 2.305–68). Количество изображений (видов, разрезов, сечений) должно быть наименьшим, но обеспечивающим полное представление о предмете при применении установленных в соответствующих стандартах условных обозначений, знаков, надписей.

Названия видов на чертежах подписывать не следует, за исключением случаев, предусмотренных ниже на планировке цеха.

На строительных чертежах в необходимых случаях соответствующим видам могут присваиваться другие названия, например,

"фасад", "план" или допускается подписывать название с присвоением ему буквенного, цифрового или другого обозначения.

Если виды сверху, слева, справа, снизу, сзади не находятся в непосредственной проекционной связи с главным изображением, то направление проецирования должно быть указано стрелкой около соответствующего изображения. Над стрелкой и полученным изображением (видом) следует нанести одну и ту же прописную букву (рисунок 2).

Чертежи оформляют так же, если перечисленные виды отделены от главного изображениями или расположены не на одном листе с ним.

Кроме основных видов на чертежах применяют местные и дополнительные виды.

Дополнительным видом называют изображение, получаемое на плоскости, непараллельной ни одной из основных плоскостей проекций.

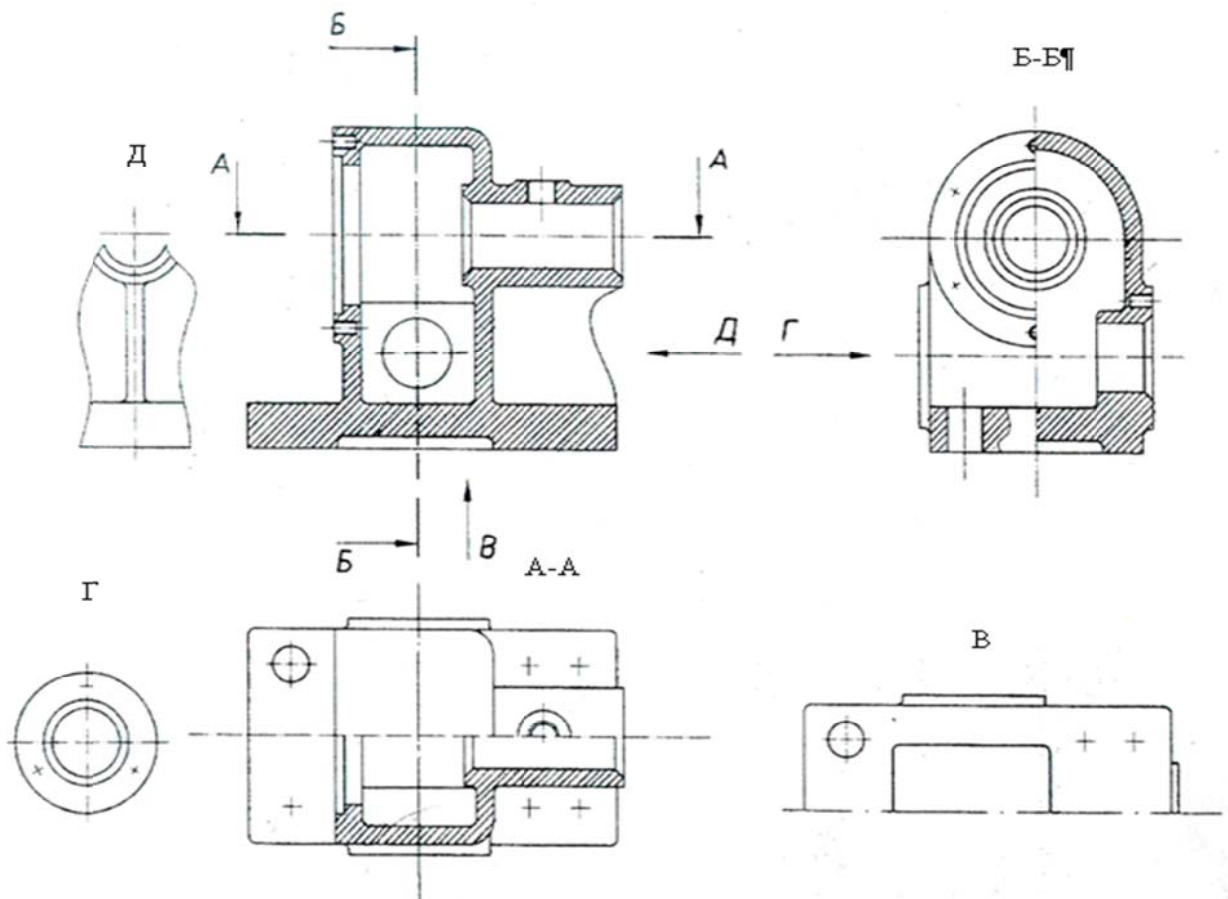


Рис. 2. Оформление чертежа с указанием направления проецирования

Местным видом называют изображение отдельного, ограниченного места поверхности предмета.

Местные и дополнительные виды обозначают аналогично основным видам.

Дополнительный вид допускается размещать с поворотом, но с сохранением, как правило, положения, принятого для данного предмета на главном изображении; при этом обозначение вида должно быть дополнено условным графическим обозначением (рисунок 3).

Разрезы, в зависимости от положения секущей плоскости относительно горизонтальной плоскости проекций, разделяются на горизонтальные, вертикальные (фронтальные и профильные) и наклонные, а в зависимости от числа секущих плоскостей – на простые и сложные (ломанные и ступенчатые).

В строительных чертежах горизонтальным разрезам могут присваиваться другие названия, например «План».

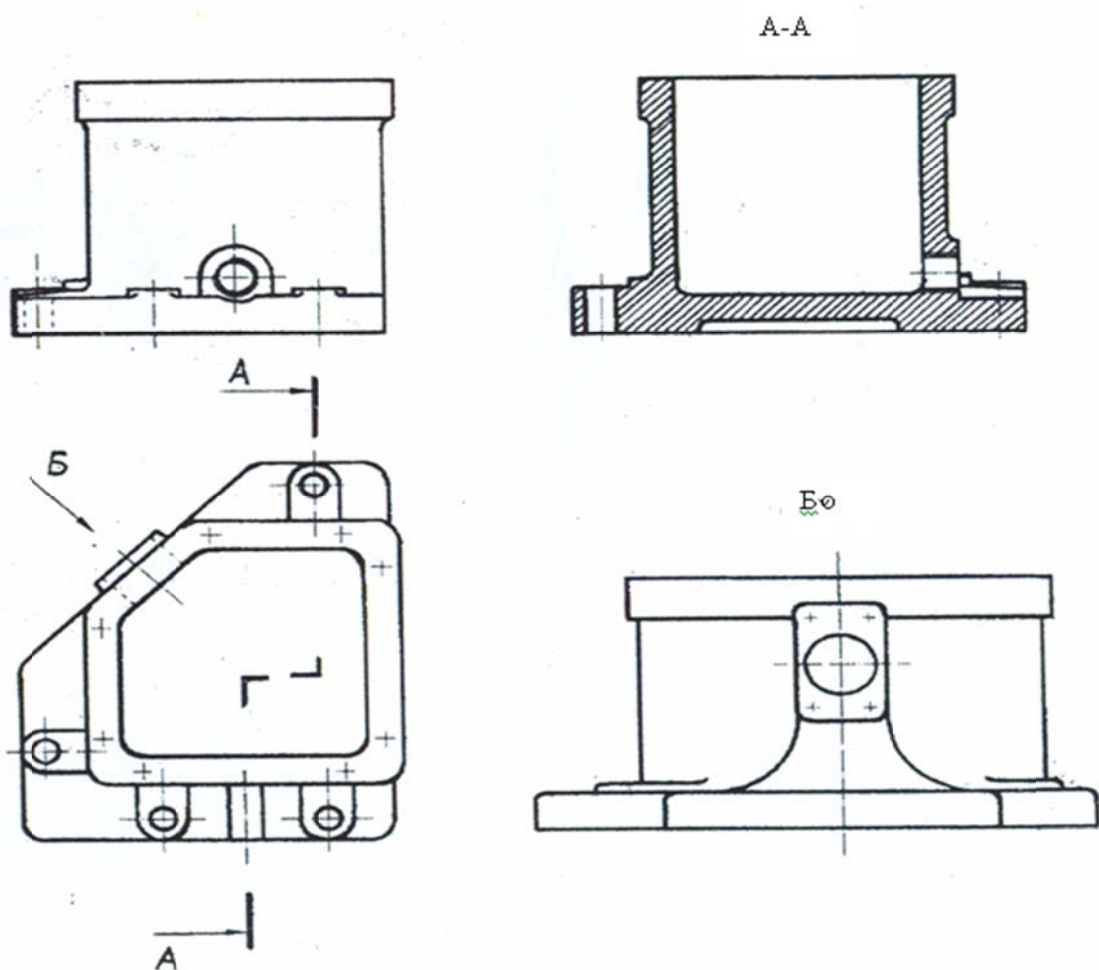


Рис. 3. Оформление чертежа с дополнением условного обозначения

Положение секущей плоскости указывают на чертеже линией сечения толщиной 0,2 мм. Для линии сечения должна применяться разомкнутая линия. При сложном разрезе штрихи проводят также у мест пересечения секущих плоскостей между собой.

На начальном и конечном штрихах следует ставить стрелки, указывающие направление взгляда; стрелки должны наноситься на расстоянии 2–3 мм от конца штриха (рисунок 4).

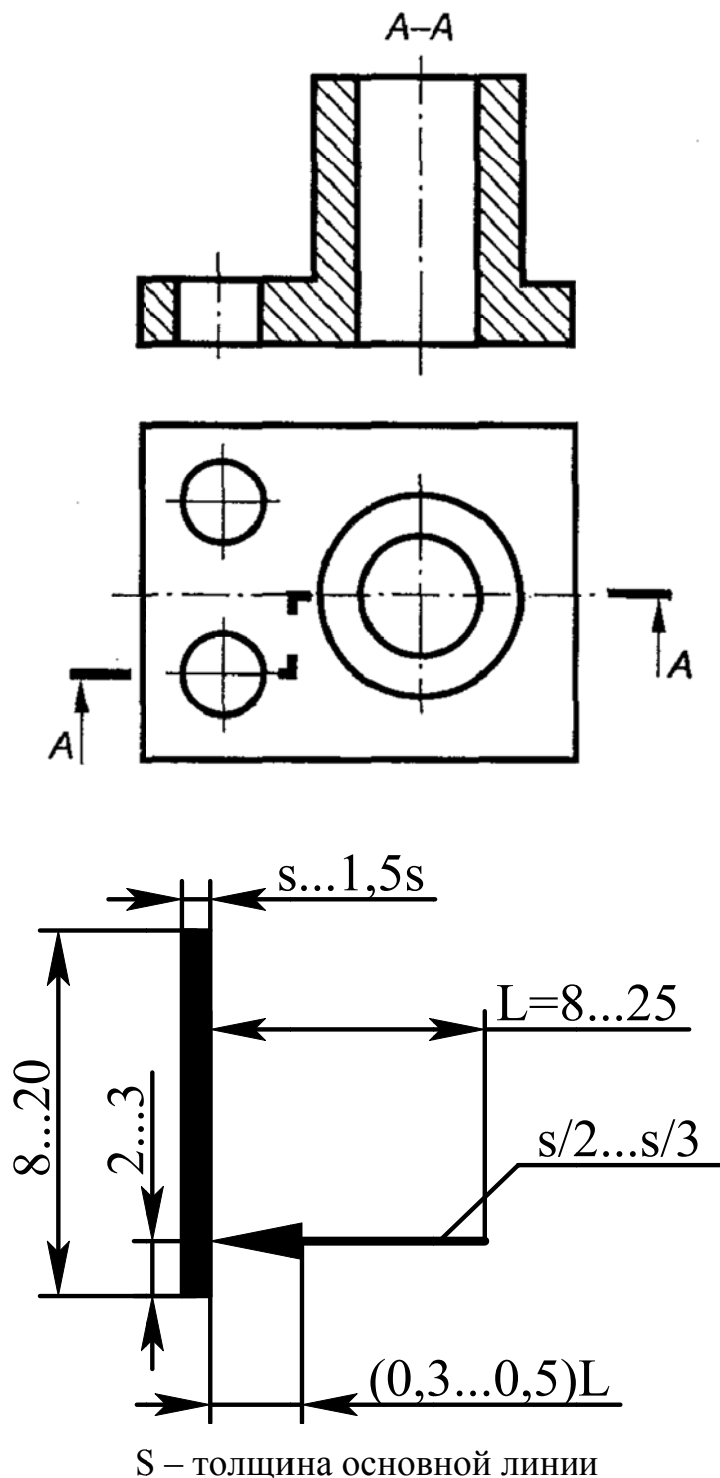


Рис. 4. Оформление чертежа с применением сечений

У начала и конца линии сечения ставят одну и ту же прописную букву русского алфавита. Буквы наносят около стрелок, указывающих направление взгляда с внешней стороны штрихов.

Разрез должен быть отмечен надписью по типу "А-А" (всегда двумя буквами через тире).

В строительных чертежах у линии сечения вместо букв допускается применять цифры, а также надписывать название разреза с присвоением ему буквенного, цифрового или другого обозначения.

Когда секущая плоскость совпадает с плоскостью симметрии предмета в целом, а соответствующие изображения расположены на одном и том же листе в непосредственной проекционной связи, то разрез надписью не сопровождают.

Разрез, служащий для выяснения устройства предмета лишь в отдельном, ограниченном месте, называется местным. Местный разрез выделяется на чертеже сплошной тонкой волнистой линией. Эта линия не должна совпадать с какими-либо другими линиями изображения.

Такие детали, как винты, заклепки, шпонки, ребра, не пустотелые валы и шпиндели, шатуны, рукоятки и т.п. при продольном разрезе показывают нерассеченными. Шарики всегда показывают нерассеченными. Гайки и шайбы на сборочных чертежах показываются нерассеченными (рисунок 5). Контур наложенного сечения выполняется тонкой линией.

Для выявления формы таких деталей, как рычаги, стойки, валы с отверстиями и шпоночными пазами, рукоятки и т.п. целесообразно применять сечения: вынесенные и наложенные (рисунок 6).

Выносной элемент – дополнительное отдельное изображение (обычно увеличенное) какой-либо части предмета, требующей подробности, не указанной на соответствующем изображении. Над изображением выносного элемента указывают обозначение и масштаб, в котором он выполнен.

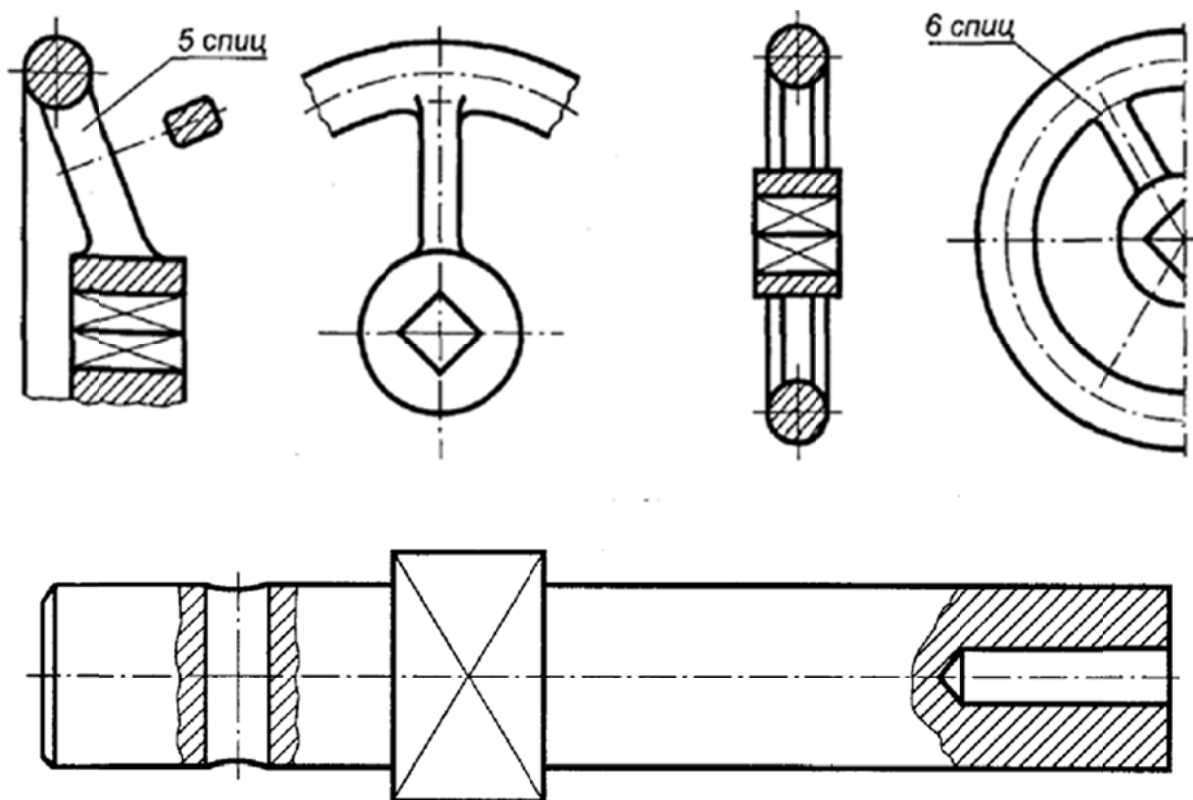


Рис. 5. Нерассеченные элементы

**Пример – А (2:1).**

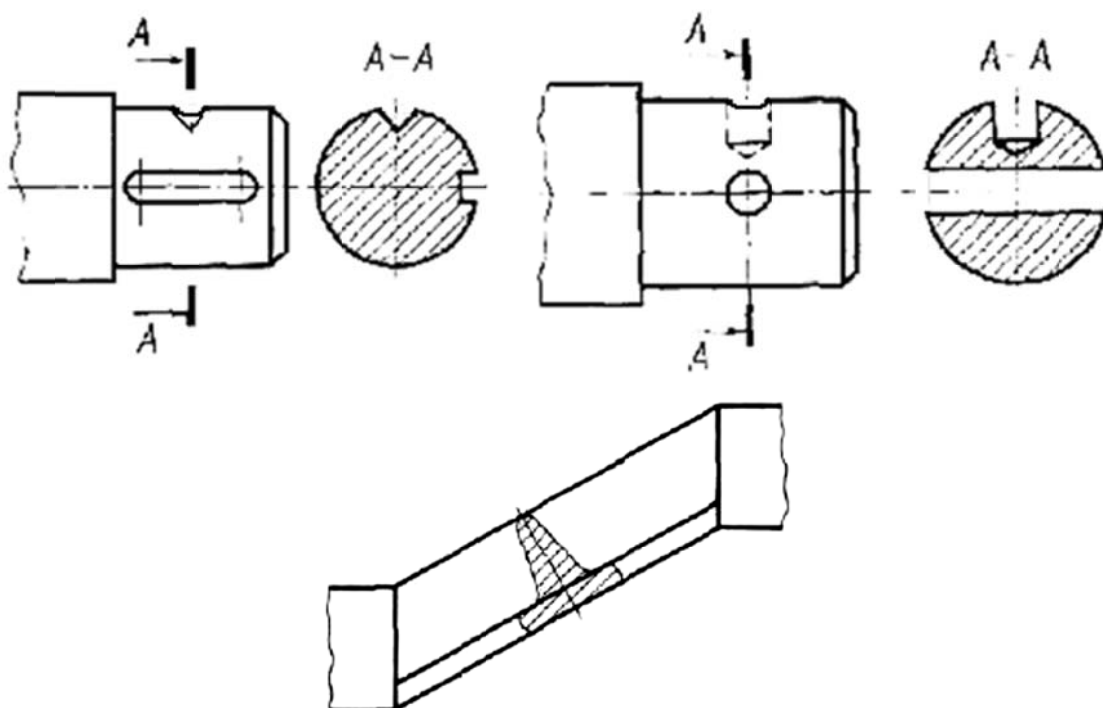


Рис. 6. Вынесенные и наложенные сечения

## **7.7. Графическое обозначение материалов**

Графическое обозначение материалов в сечениях, а также поверхности материалов на видах, должно соответствовать ГОСТ 2.306–68. Графические обозначения приведены в таблицах приложения 4.

Допускается применять дополнительные обозначения материалов, не предусмотренных стандартом, поясняя их на чертеже. В этом случае на свободном поле чертежа необходимо представлять таблицу условных обозначений материалов, принятых на данном чертеже.

Обозначения на горно-графической документации должны соответствовать стандартам ГОСТ 2.850–75 ГОСТ 2.857–75.

## **7.8. Нанесение размеров**

Нанесение размеров и указание предельных отклонений на чертежах должны соответствовать ГОСТ 2.307–68.

Общее количество размеров на чертеже должно быть минимальным, но достаточным для изготовления и контроля изделия или сооружения.

Не допускается повторять размеры одного и того же элемента на разных изображениях, в технических требованиях и спецификациях, кроме строительных чертежей. На строительных чертежах повторять размеры допускается.

Линейные размеры и предельные отклонения линейных размеров на чертежах указывают в миллиметрах, без обозначения единицы измерения.

При нанесении размера прямолинейного отрезка размерную линию проводят параллельно этому отрезку, а выносные линии – перпендикулярно размерным.

При нанесении размера угла размерную линию проводят в виде дуги с центром в его вершине, а выносные линии – радиально (рисунок 7).

Размерную линию с обоих концов ограничивают стрелками. При недостатке места для стрелок на размерных линиях, расположенных цепочкой, стрелки допускается заменять засечками или четко наносимыми точками. Взамен стрелок допускается применять засечки на строительных чертежах, выносные линии должны выступать за крайние размерные линии на 1...4 мм.



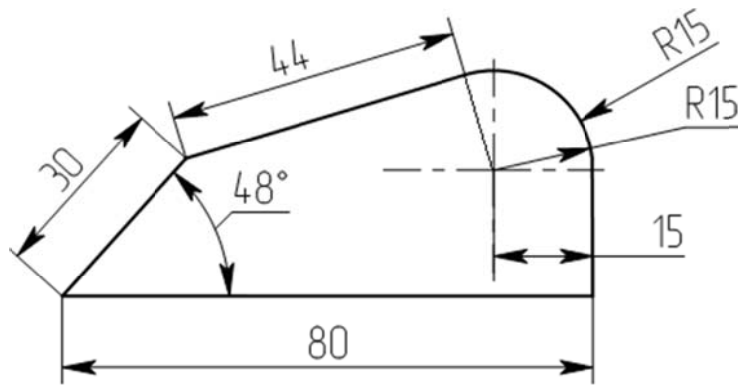


Рис. 7. Постановка размеров на деталь

Размеры предпочтительно наносить вне контура изображения, по возможности избегая пересечения выносных и размерных линий. Если необходимо нанести размер в заштрихованной зоне, соответствующее размерное число наносят на полке линии-выноски.

Минимальное расстояние между параллельными размерными линиями должно быть 7 мм, а между размерной линией и линией контура – 10 мм и выбрано в зависимости от размеров и формы изображения, а также насыщенности чертежа.

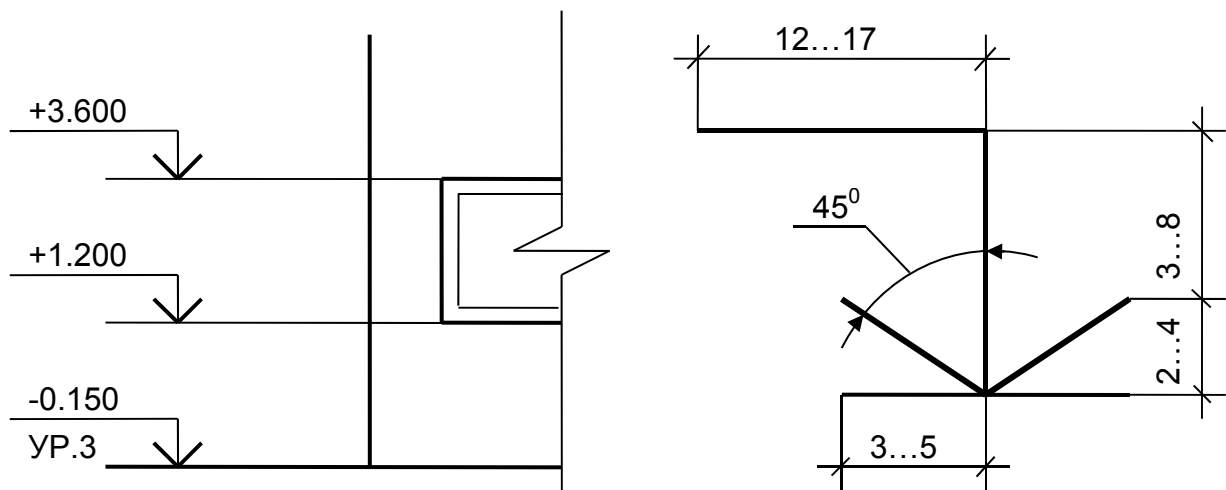
Размерные числа наносят над размерной линией возможно ближе к ее середине.

Размеры нескольких одинаковых элементов изделия, как правило, наносят один раз с указанием на полке линии-выноски количества этих элементов.

Предельное отклонение размеров следует указывать непосредственно после номинальных размеров. Предельные отклонения линейных и угловых размеров при относительно низкой точности допускается не указывать непосредственно после номинальных размеров, а оговаривать общей записью в технических требованиях чертежа при условии, что эта запись однозначно определяет значения и знаки предельных отклонений.

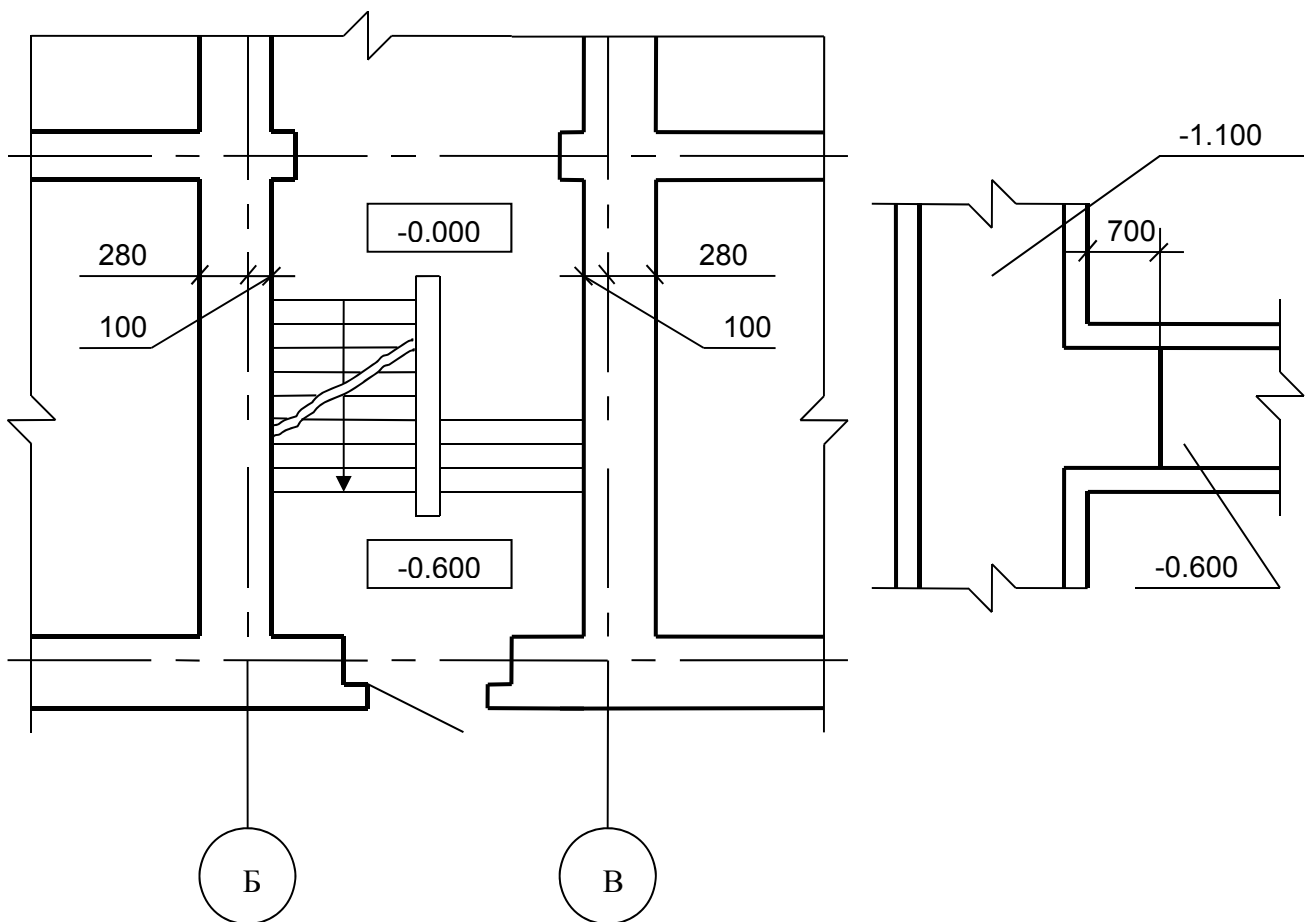
Отметки уровней (высоты, глубины) элементов конструкций, оборудования, трубопроводов, воздухопроводов и др. от уровня отсчета (условной "нулевой" отметки) обозначают условным знаком (рисунок 8) и указывают в метрах с тремя десятичными знаками, отделенными от целого числа запятой. "Нулевую" отметку указывают без знака, отметки выше нулевой – со знаком "+", ниже нулевой – со знаком "-".

На видах, разрезах, сечениях отметки помещают на выносных линиях или линиях контура.



*Рис. 8. Обозначение отметок уровней элементов конструкций от уровня отсчета*

На планах отметки следует наносить в прямоугольнике непосредственно на изображении или на линии-выноске (ГОСТ 21.101–97, ГОСТ 21.204–79, ГОСТ 21.205–93, ГОСТ 21.501–2011) (рисунок 9).



*Рис. 9. Обозначение отметок на планах*

## 7.9. Нанесение надписей

Надписи, технические требования и таблицы на чертежах изделий выполняются по правилам ГОСТ 2.316–2008.

Текстовую часть, помещенную на поле чертежа, располагают над основной надписью.

Между основной надписью и текстовой частью не допускается помещать изображения, таблицы и т.п. Допускается размещение текста в две и более колонки, при этом ширина колонки должна быть не более 185 мм.

На чертеже изделия, для которого стандартом установлена таблица параметров, ее помещают по правилам, установленным соответствующим стандартом. Все другие таблицы размещают на свободном поле чертежа справа от изображения или ниже его и выполняют по ГОСТ 2.105–95.

Пункты технических требований должны иметь сквозную нумерацию. Каждый пункт требований записывают с новой строки. Заголовок "Технические требования" не пишут, если на чертеже имеются только технические требования и нет технической характеристики.

Если необходимо указать техническую характеристику, то ее размещают отдельно от технических требований с самостоятельной нумерацией пунктов на свободном поле чертежа под заголовком "Техническая характеристика". В этом случае технические требования к объекту, изображенному на чертеже, располагают над основной надписью и над ними помещают заголовок "Технические требования".

При выполнении чертежа на двух и более листах текстовую часть помещают только на первом листе независимо от того, на каких листах находятся изображения, к которым относятся указания, приведенные в текстовой части.

Для обозначения на чертеже изображений, поверхностей и других элементов изделия применяют прописные буквы русского алфавита (кроме И, О, Х, Ъ, Ы, Ь) в алфавитном порядке без повторения и пропусков. Размер шрифта буквенных обозначений должен быть на один – два размера шрифта больше, чем размер цифр размерных чисел.

Масштаб изображения на чертеже, отличающийся от указанного в основной надписи, указывают непосредственно после

надписи, относящейся к изображению, например, А-А (2,5:1), Б(4:1).

Надписи на чертежах не подчеркивают.

### **7.10. Основные надписи**

Основные надписи выполняются на всех листах графической части выпускной квалификационной работы. Для машиностроительных чертежей выполняются в соответствии с рисунком А.5 (форма 1 ГОСТ 2.104 – 2006), для строительных - формы 3 и 4 ГОСТ 21.101 – 97.

Основная надпись по ГОСТ 21.101 (форма 3) выполняется на планах, разрезах, фасадах зданий и сооружений (цехов), генпланах предприятий, схемах грузопотоков и т.д. По форме 4 ГОСТ 21.101 – 97 на чертежах строительных изделий. Основная надпись по ГОСТ 2.104 – 2006 (форма 1) Рисунок 10 выполняется на сборочных чертежах машин, механизмов и агрегатов, а также на чертежах отдельных деталей.

В графе 1 основной надписи указывается наименование машины, механизма, агрегата, схемы. Например: "Насос струйный (сборочный чертеж)", "Дуговая электросталеплавильная печь ДСП-100 (разрез)".

В графе 2 записывается тема выпускной квалификационной работы согласно приказу. Сокращения при этом не допускаются.

В графе 3 указывается материал из которой сделана представленная деталь (не указывается на сборочных чертежах).

В графе 4 не указывается ничего.

В графе 5 – Масса изделия, кг (в учебных проектах графу можно не заполнять).

В графе 6 – Масштаб (1:1; 1:2; 2:1).

В графе 7 – Порядковый номер листа.

В графе 8 – Общее количество листов документа.

В графе 9 – Сокращенное обозначение кафедры и шифр группы.

В строке «Разраб.» пишется фамилия студента. В последующих строках ставится его подпись и дата.

В строке «Пров.» – фамилия преподавателя – руководителя дипломного проекта (работы), его подпись и дата.

В строке «Нормоконтроль» – фамилия нормоконтролера с указанием фамилии, подписи и даты.

В строке «Зав.каф.» – фамилия заведующего кафедры, на которой выполняется данная работа, его подпись и дата.

Если чертеж выполнен на двух листах и более, то на первом листе в правом нижнем углу помещают основную надпись по форме, показанной на рисунке 10.

Остальные строки оставляют свободными.

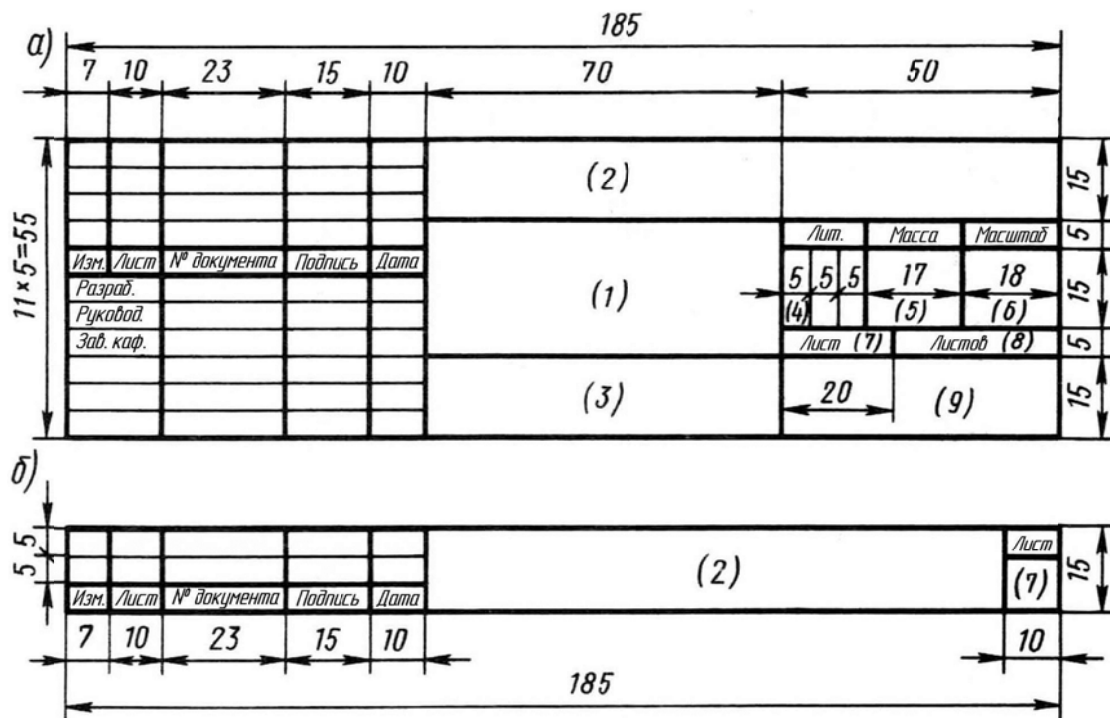


Рис. 10

## 7.11. Спецификации

Спецификация определяет состав сборочной единицы и необходима для изготовления и комплектования конструкторских документов.

Спецификация выполняется на формате А4 по ГОСТ 2.106–96 (форма 1 и 1а), смотрите приложение 3.

Форму 1 применяют для заглавного (первого) листа спецификации, форму 1а – для последующих, если спецификация состоит из нескольких листов. Формы отличаются одна от другой размерами и содержанием основных надписей, выполняемых по ГОСТ 2.104 – 2006, (форма 2 и 2а).

Допускается выполнение спецификации непосредственно на листе, к которому данная спецификация относится. В этом случае ее располагают над основной надписью, выполняемой по ГОСТ 2.104–2006 (форма 1).

Спецификация в общем случае состоит из разделов, которые располагают в следующем порядке:

- документация;
- комплексы;
- сборочные единицы;
- детали;
- стандартные изделия;
- прочие изделия
- материалы;
- комплекты.

Наличие тех или иных разделов определяется составом изделия.

Наименование каждого раздела указывают в виде заголовка в графе "Наименование" и подчеркивают.

Спецификации допускается помещать в пояснительную записку после всех приложений. В этом случае их наличие отмечается в содержании, а количество листов спецификаций включается в общее количество листов пояснительной записки.

## **8. Содержание вкр технологического характера**

Задание на ВКР формируется с учетом заданий на курсовые проекты – технологический и конструкторский. Задание на технологический курсовой проект выдается в виде чертежа детали и предъявляемых к ней технических или эксплуатационных требований. Указывается масштаб производства (массовое, крупносерийное и др.). Форма детали, материал и технические требования обычно таковы, что возможны различные варианты технологических процессов ее изготовления методами листовой или объемной штамповки. Задание на конструкторский курсовой проект является зависимым от содержания технологического курсового проекта. Оно может выдаваться в виде чертежей кузнечно-штамповочного оборудования, на котором должен быть реализован технологический процесс штамповки, разработанный в тех-

нологическом курсовом проекте. В процессе работы над конструкторской частью ВКР студент обычно выполняет модернизацию или проектирование какого-либо узла оборудования с соответствующими расчетами. Конструкторский курсовой проект может заключаться также в проектировании средств автоматизации и механизации для разработанной технологии штамповки. В ВКР технологического характера может включаться не весь конструкторский курсовой проект, а только его часть.

Задание на ВКР может предусматривать, например, следующие вопросы:

– разработка технологии, штампов и элементов оборудования (и/или средств автоматизации) для производства на участке листоштамповочного цеха детали «крышка»;

– то же для производства на участке цеха горячей штамповки поковки детали «шатун»;

– то же для производства на участке холодной объемной штамповки кузнечно-штамповочного цеха детали «шаровой палец».

Возможны и другие технологические направления ВКР, а также более подробная формулировка задания.

Темы ВКР по сравнению с заданием должны формулироваться более кратко:

«Разработка технологического процесса листовой штамповки детали «крышка», штампов и средств автоматизации».

«Технологический процесс горячей штамповки на КГШП поковки детали «шатун» с разработкой штампов и модернизацией муфты пресса».

«Разработка технологии и моделирование процесса горячей объемной штамповки детали «Дифференциал заднего моста».

«Разработка технологического процесса листовой штамповки и проектирование штампов для получения конической детали».

«Разработка технологии штамповки «Диска колеса» из листового материала и моделирование процесса штамповки»

«Разработка технологического процесса холодной объемной штамповки детали «шаровой палец», штампов и грейферной подачи пресса-автомата».

Примерное содержание выполняемых студентом работ должно быть следующим (на примере первой из приведенных выше тем ВКР).

1. Провести анализ геометрической формы детали и отдельных ее элементов, заданной точности, технических и эксплуатационных требований к детали, свойств материала.

2. Изучить и проанализировать по литературным источникам и имеющимся на кафедре производственным чертежам технологии изготовления подобных деталей, выявить их преимущества и недостатки.

3. На основе проведенного анализа и заданного объема производства определить возможные варианты технологического процесса (обычно 2-4 варианта). По каждому из вариантов произвести ориентировочные расчеты размеров заготовки, возможного раскроя, коэффициента использования материала, количества операций, необходимого количества штампов для их осуществления, типа и количества прессов, количества операторов, занятых на прессах.

4. Выбрать оптимальный технологический процесс для последующей детальной разработки. При окончательном выборе техпроцесса следует учесть:

- возможность совмещения операций штамповки или выполнения их в штампе последовательного действия;

- возможность выполнения всех или нескольких операций на одной машине или автоматической линии;

- возможность использования более экономичных заготовок и улучшения раскроя с целью экономии листового металла;

- возможность применения автоматизации (механизации) техпроцесса, использования роботизированных технологических комплексов (РТК).

5. Выполнить детальную разработку принятого технологического процесса (расчет формы и размеров заготовки, определение схемы раскроя и коэффициента использования материала, расчет количества операций и формы переходов после каждой операции).

6. Выполнить энергосиловые расчеты по всем операциям техпроцесса с обязательным определением технологических сил и работ, необходимых для подбора оборудования.

7. Провести конструирование штампов для нескольких операций технологического процесса. Обычно проектируется 2–4 штампа по согласованию с руководителем ВКР. Меньшее ко-



личество проектируемых штампов принимается в том случае, если они имеют повышенную сложность (например, штампы совмещенного или последовательного действия). Для этих штампов рассчитывают силы вспомогательных движений (подачи, удаления, съема, выталкивания и т.п.), исполнительные размеры рабочих частей штампов, центр давления штампов, открытую и закрытую высоты. Производится также расчет внутриштамповых приводов, а также деталей штампов на прочность, жесткость и устойчивость.

8. В качестве оборудования под разработанную технологию рассчитать и спроектировать конструкцию листоштамповочного пресса и/или его узла. Вместо конструкции оборудования (или в дополнение к нему) может быть разработана конструкция устройства для автоматизации (механизации) разработанного технологического процесса или какой-либо его операции.

## **9. Содержание вкр конструкторского характера**

При выдаче заданий на ВКР учитываются курсовые проекты имеющие конструкторский характер. В этом случае материалы технологического курсового проекта являются зависимыми от содержания конструкторского курсового проекта.

Задание на конструкторский курсовой проект выдается в виде чертежей кузнечно-штамповочного оборудования или его узлов, а также средств автоматизации (механизации), которые могут применяться на данном виде оборудования. При работе над конструкторской частью ВКР студент выполняет проектирование (модернизацию) какого-либо узла оборудования или средств автоматизации (механизации) с соответствующими расчетами.

Задание на технологический курсовой проект выдается в зависимости от выбранного вида оборудования в виде чертежа детали, получаемой листовой, горячей или холодной объемной штамповкой. В ВКР конструкторского характера может включаться не весь технологический курсовой проект, а только его часть (например, разработанный технологический процесс штамповки детали и конструкция штампа на одну из операций технологического процесса).

Задание на ВКР может предусматривать, например, следующие вопросы:

– расчет и проектирование кривошипного листоштамповочного пресса с детальной разработкой конструкции муфты (или другого узла);

– расчет и проектирование КГШП со средствами механизации технологического процесса;

– расчет и проектирование многопозиционного холодновысадочного автомата для изготовления болтов М10 с детальной разработкой механизма переноса;

– расчет и проектирование механизмов грейферной подачи многопозиционного листоштамповочного пресса-автомата.

Возможны и другие конструкторские направления ВКР, а также более подробная формулировка задания.

Примеры тем конструкторских ВКР:

«Кривошипный листоштамповочный пресс простого действия силой 1,6 МН с С-образной станиной».

«Расчет и разработка конструкции нижнего выталкивателя кривошипного горячештамповочного пресса силой 6,3 МН».

«Проект автоматизированного участка листовой штамповки детали «Колпачок» с разработкой технологии и инструмента».

«Проект автоматической линии изготовления детали автомобиля «Кронштейн» с разработкой технологического процесса»

Примерное содержание выполняемых студентом работ должно быть следующим (на примере первой из приведенных выше тем ВКР).

1. Описать кинематическую и пневмоэлектрическую схему пресса, принцип действия, область применения, конструкцию основных узлов (станина, ползун, главный вал, муфта, тормоз), преимущества и недостатки.

2. Описать ремонтпригодность, долговечность и надежность основных деталей.

3. Проанализировать конструктивные особенности аналогичных конструкций кривошипных листоштамповочных прессов и дать предложения по модификации или улучшению работы прессов.

При анализе конструкций определить следующее:

– возможность разработки новой кинематической схемы или конструктивного решения машины в целом для повышения производительности, надежности, качества продукции;

– возможность совершенствования узлов привода, исполнительного механизма, муфты, тормоза, механизма крепления и смены штампов и др.;

– возможность применения новых материалов, увеличивающих надежность, облегчающих конструкцию и улучшающих динамику работы.

4. Разработать с учетом ГОСТа на основные параметры эскизы конструктивных решений узлов и механизмов принятой кинематической схемы.

5. Описать существующую методику проектирования, применяемые расчеты, программы, нормалы для узлов или механизмов пресса.

6. Рассчитать и разработать (модернизировать) один из узлов или механизмов пресса.

7. Проанализировать существующий техпроцесс изготовления детали на данной машине и предложить более совершенный и экономичный техпроцесс.

8. Разработать один или несколько чертежей штампов по новому техпроцессу для данной машины.

## **10. Содержание вкр научно-исследовательского характера**

ВКР научно-исследовательского характера выполняются студентами, занимавшимися в процессе обучения научно-исследовательской работой по технологическим или конструкторским направлениям, активно участвующими в вузовских и городских студенческих научно-технических конференциях, выставках научно-технического творчества молодежи и т.п. Выполнение студентом научно-исследовательской ВКР или наличие в работе исследовательской части является одним из главных критериев, по которым студент по окончании бакалавриата зачисляется в магистратуру на бюджетной основе.

Задание на ВКР может предусматривать, например, следующие вопросы:

– исследование технологических процессов листовой штамповки;

– исследование технологических процессов горячей или холодной объемной штамповки;

– исследование динамики работы различных видов кузнечно-штамповочного оборудования или отдельных его узлов.

Возможны и другие направления научно-исследовательских ВКР (в том числе, и с более подробной и конкретизированной формулировкой задания). Научно-исследовательские работы должны выполняться студентами с использованием имеющегося на кафедре испытательного и прессового оборудования, экспериментальной оснастки и штампов, компьютерных систем моделирования процессов (AutoForm, PamStamp, QForm, TFlex Анализ и др.).

Примеры тем научно-исследовательских ВКР:

«Исследование операции обжима тонкостенных трубчатых заготовок».

«Исследование осадки образцов из алюминиевых сплавов при повышенных температурах».

«Исследование условий образования зажимов при горячей штамповке».

«Исследование кинематики многозвенных главных исполнительных механизмов кривошипных прессов».

«Разработка технологического процесса детали «Конус» на основе исследований с помощью математического моделирования».

«Экспериментальное изучение пластичности сварной и сплошной алюминиевой листовой заготовки методом газовой формовки».

Содержание выполняемых студентом работ зависит от темы ВКР, возможностей проведения экспериментальных и компьютерных исследований, продолжительности работы по теме исследования и других факторов. Значимость научно-исследовательской ВКР повышается, если по теме работы проведен патентный поиск, опубликованы статьи, получены патенты, сделаны доклады на различных конференциях и семинарах, представлены экспонаты на выставки.

## Список литературы

### *Список использованной литературы*

1. Методические указания по выполнению выпускной квалификационной работы для студентов-бакалавров направления 15.03.01 – «Машиностроение» – Шпунькин Н.Ф., Крутина Е.В., Соболев Я.А, 2016. – 22 с.

2. Единая система конструкторской документации. ГОСТ 2.301-68 – ГОСТ 2.318-81, ГОСТ 2.320-82, ГОСТ 2.321-84. М.: ИПК Издательство стандартов, 2004.

3. Единая система конструкторской документации. Правила выполнения чертежей штампов. ГОСТ 2.424-80. – М.: Издательство стандартов, 1990.

4. Федеральный государственный образовательный стандарт по направлению подготовки 15.03.01. «Машиностроение».

5. Приказ Министерства образования и науки Российской Федерации от 29.06.2015 № 636 «Об утверждении Порядка проведения государственной итоговой аттестации по образовательным программам высшего образования – программам бакалавриата, программам специалитета, программам магистратуры»

### *Список рекомендованной литературы*

1. Шпунькин Н.Ф. Технология кузовостроения: учебное пособие / Н.Ф. Шпунькин – М.: МГТУ «МАМИ», 2007

2. Шпунькин Н.Ф., Типалин С.А. Технологичность штампованных листовых деталей / Учебное пособие. – М. Университет машиностроения, 2015. – 72 с.

3. Шпунькин Н.Ф. Основы расчета параметров штамповки листовых деталей и оценка их технологичности: учебное пособие / Н.Ф. Шпунькин, С.А. Типалин – М: Издательство университета машиностроения, 2016. – 200 с.

4. Ковка и штамповка: Справочник в 4-х т. М.: Машиностроение, 2010.

5. Романовский В.П. Справочник по холодной штамповке, 6-е издание. М.: Машиностроение, 1979. – 520 с.

6. Ильин Л.Н. Технология листовой штамповки: Учебник для вузов / Л.Н. Ильин, И.Е. Семенов – М.: Дрофа, 2009. – 475 с.
7. Аверкиев Ю.А. Технология холодной штамповки: Учебник для вузов / Ю.А. Аверкиев, А.Ю. Аверкиев. – М.: Машиностроение, 1989. – 304 с.
8. Семенов Е.И. Ковка и горячая штамповка: Учебник. – М.: МГИУ, 2011. – 414 с.
9. Живов Л.И. Кузнечно-штамповочное оборудование: Учебник для вузов / Л.И. Живов, А.Г. Овчинников, Е.Н. Складчиков. – М.: Изд. МГТУ им. Н.Э. Баумана, 2006. – 559 с.
10. Короткевич В.Г. Проектирование инструмента для пластического деформирования: Учебник. Минск: Высшая школа, 2000. – 383 с.
11. Теория обработки металлов давлением [электронный ресурс]: электрон. учебн.-метод. комплекс дисциплины / Н.Н. Загиров [и др.] ; Сиб. федерал. ун-т. – Красноярск: ИПК СФУ, 2008. – on-line. URL: <http://files.lib.sfu-kras.ru/ebibl/umkd/60/> (дата обращения 16.06.2014). – Режим доступа: свободный.
12. Компьютерные технологии в науке и производстве [электронный ресурс] : электрон. учебн.-метод. комплекс дисциплины / А.Н. Втюрин [и др.]; Сиб. федерал. ун-т. Ин-т математики и фундаментальной информатики – Красноярск: ИПК СФУ, 2008. – on-line. URL: <http://files.lib.sfu-kras.ru/ebibl/umkd/92/> (дата обращения 16.06.2014). – Режим доступа : свободный.
13. Воронцов А.Л. Теория и расчёты процессов обработки металлов давлением. В 2-х томах. Том 2. М: МГТУ им. Н.Э. Баумана, 2014. – 441 с.
14. Мамутов В.С. Теория обработки металлов давлением. Компьютерное моделирование процессов листовой штамповки. СПб. Политех. ун-т, 2006. – 189 с.
15. Головицына М.В. Автоматизированное проектирование промышленных изделий. – М.: ИНТУИТ, 2011 г. – 448 с.
16. Петров А.Н. Коллоидно-графитовые смазочные материалы в процессах обработки металлов давлением. Монография. М.: МАМИ, 2012
17. Петров П.А., Сапрыкин Б.Ю. Технологии быстрого прототипирования. – М.: МГТУ «МАМИ», 2011

18. Свистунов В.Е., Кузнечно-штамповочное оборудование. Кривошипные прессы, Издательство «МГИУ», Москва, 2008, с. 698.
19. Петров А.Н., Перфилов В.И., Петров П.А., Петров М.А., Практическое применение винтовых прессов и гидравлических молотов в процессах горячей штамповки, учебное пособие, Университет машиностроения, Москва, 2014.
20. Шнейдер Г.А. Основы художественной обработки металлов. Минск: Высшая школа, 1986. – 187 с.
21. Единая система конструкторской документации. ГОСТ 2.301-68 – ГОСТ 2.318-81, ГОСТ 2.320-82, ГОСТ 2.321-84. М.: ИПК Издательство стандартов, 2004.
22. Единая система конструкторской документации. Правила выполнения чертежей штампов. ГОСТ 2.424-80. М.: Издательство стандартов, 1990.
23. Материаловедение и технология конструкционных материалов. Учебник для ВПО / под редакцией Арзамасова В.Б., Черепихина А.А. / Арзамасов В.Б., Черепихин А.А., Кузнецов В.А., Шлыкова А.В. и др., М., издательство Академия, 2010. – 447 с.
24. Норенков И.П. Основы автоматизированного проектирования: учеб. для вузов. – М.: Издательство МГТУ им. Н.Э. Баумана, 2002
25. Калпин Ю.Г., Филиппов Ю.К. и др. Сопротивление деформации и пластичность металлов при обработке давлением. Учебное пособие. М.: Машиностроение, 2011.
26. Основы процессов обработки металлов давлением: Учебное пособие / Р.Л. Шаталов, Н.А. Мочалов, И.А. Скотников и др. Владимир: Аркаим, 2015.
27. Производство труб: Учеб. пособие / Ю.Ф. Шевакин, А.П.Коликов, Ю.Н. Райков. – М: Интернет Инжиниринг, 2005.
28. Расчет и проектирование технологических процессов объемной штамповки на прессах: учеб. пособие для вузов / под ред. Субич В.Н., Шестаков Н.А., Демин В.А., Биба С.А., Стебуннов С.А., Лобастов Л.Г. – М.: МГИУ, 2003г., 180с.
29. Теоретические основы QForm VX. Руководство пользователя, ООО «КванторФорм» 2017, электронное издание.
30. T-FLEX PARAMETRIC CAD. Двухмерное проектирование и черчение. Руководство пользователя. – М.: ЗАО «Топ Системы», 2015. – 768 с.

31. Петров П.А., Крутина Е.В., Калпин Ю.Г. Нагрев и нагревательные устройства кузнечного производства. Учебное пособие. М: МАМИ, 2010.

32. Штамповка кручением. Субич В.Н., Шестаков Н.А., Власов А.А., М: МГИУ. 2009.

33. Изотермическое деформирование высокопрочных анизотропных металлов / С.П. Яковлев, В.Н. Чудин, С.С. Яковлев, Я.А. Соболев. – М: Машиностроение-1, Изд-во ТулГУ, 2004.

34. Специализированное кузнечно-прессовое оборудование. Степанов Б.А. – М.: МГИУ. 2005.

35. Штамповка металлических порошков. / Белков Е.Г., Бунатян Г.В., Воронцов А.Л. и др.; под ред. Е.Н. Семенова – М.: Машиностроение, 2010.

36. Ю.А. Морозов, Е.Ю. Верхов, Е.В. Крутина Инструмент для пластического деформирования. – М: Московский политех, 2017, 126 с.

37. Гадалов В.Н., Петренко В.Р., Пешков В.В. Химико-термическая, электрофизическая обработка металлов, сплавов и гальванических покрытий: Монография. – М.: АРГАМАК-МЕДИА, 2013. – 320 с.

38. Елисеев Ю.С. и др. Химико-термическая обработка и защитные покрытия в авиа-двигателестроении., Высшая школа, 1999. – 525с.

39. Семенова И.В., Флорианович Г.М., Хорошилов А.В. Коррозия и защита от коррозии / Под ред. И.В. Семеновой – М.: ФИЗМАТЛИТ, 2002. – 336 с.

40. В. А. Супрун. Интеллектуальный капитал. Главный фактор конкурентоспособности экономики в XXI веке. — Москва: Либроком, 2010. – 190 с.

41. Зенин И. А. Право интеллектуальной собственности: учебник. – Москва: Юрайт, 2013. – 567 с.

42. Каплин А.Ф., Фазлулин Э.М. Методические указания «Проектировочный расчет муфт и тормозов» к выполнению курсового проекта по дисциплине «Кузнечно-штамповочное оборудование», Москва, МГТУ «МАМИ», 2010.

43. Кузнечно-штамповочное оборудование, под ред А.Н. Банкетова и Е.Н. Ланского, Москва, Машиностроение, 1982.



44. Игнатов А.А., Игнатова Т.А. Кривошипные горячештамповочные прессы, Москва, Машиностроение, 1984.

45. Максименко А.Е. Автоматизация кузнечно-штамповочного производства: учеб. пособие для вузов. / Проскуряков Н.Е.; под ред. В.А. Демина – М.: МГИУ, 2006 Гриф УМО.

46. Логинов А.С. Методические указания для выполнения практической работы по курсу «Автоматизация, робототехника и гибкие производственные системы кузнечно-штамповочного производства». М.:МГТУ «МАМИ», 2011.

47. Воронков В.И., Петров П.А., Потапенко К.Е. Методических указаний для выполнения практических работ по курсу «Компьютерные технологии в машиностроении». – М.: МАМИ, 2013.

48. Шпунькин Н.Ф., Крутина Е.В., Соболев Я.А.. Методические указания для выполнения лабораторных работ по курсу “Технология листовой штамповки” для студентов направления 150700- “Машиностроение” и 261400 – “Технология художественной обработки материалов” - М.:Университет машиностроения, 2013.

49. Гунин А.В., Пасхалов А.С., Церна И.А. «Электрооборудование машин кузнечно-прессового производства». Мини Тайн. 2007.

50. Онищенко Г.Б. «Электрический привод». Учебник для вузов. – М.: РАСХН, 2003.

51. Стоколов В.Е., Усышкин Г.С., Механик В.П. «Электрооборудование кузнечно-прессовых машин» Справочник. М., Машиностроение, 2 издание, 1981

52. Суслов А.Г. Технология машиностроения. Учебник для вузов. 2-е издание. – М.:Машиностроение, 2007.

# ПРИЛОЖЕНИЯ

## Приложение 1

Министерство образования и науки  
Федеральное государственное бюджетное образовательное учреждение  
высшего образования  
«МОСКОВСКИЙ ПОЛИТЕХНИЧЕСКИЙ УНИВЕРСИТЕТ»  
(Московский Политех)  
Факультет машиностроения  
Кафедра «Обработка материалов давлением и аддитивные технологии»

Программа бакалавриата по направлению 15.03.01 «Машиностроение»

Профиль «Машины и технологии обработки металлов давлением»

### ЗАДАНИЕ НА ВЫПУСКНУЮ КВАЛИФИКАЦИОННУЮ РАБОТУ

Студент: Волков В.В.

группа: 142231

Тема работы Технологический процесс....

Задание: 1. \_\_\_\_\_ .  
2. \_\_\_\_\_ .  
3. \_\_\_\_\_ .

Руководитель ВКР \_\_\_\_\_ /Шпунькин Н.Ф./

Студент \_\_\_\_\_ /Волков В.В./

Дата выдачи задания «\_\_\_» «\_\_\_\_\_» «\_\_\_\_\_ г.»

Заведующий кафедрой «ОМДиАТ» \_\_\_\_\_ /Петров П.А./

Москва 2018

**Министерство образования и науки Российской Федерации  
Федеральное государственное бюджетное образовательное учреждение  
высшего образования  
«МОСКОВСКИЙ ПОЛИТЕХНИЧЕСКИЙ УНИВЕРСИТЕТ»  
(Московский Политех)  
Факультет машиностроения  
Кафедра «Обработка материалов давлением и аддитивные технологии»**

Программа бакалавриата по направлению  
15.03.01 «Машиностроения»

Профиль «Машины и технологии обработки металлов давлением»

**ПОЯСНИТЕЛЬНАЯ ЗАПИСКА  
К ВЫПУСКНОЙ КВАЛИФИКАЦИОННОЙ РАБОТЕ**

Тема работы *Технологический процесс....*

Студент \_\_\_\_\_ Иванов Иван Иванович \_\_\_\_\_

Группа 142231

Руководитель ВКР \_\_\_\_\_ /Шпунькин Н.Ф./

Нормоконтролер \_\_\_\_\_ /Сидоров С.С./

Студент \_\_\_\_\_ / Иванов И.И./

Допускается к защите ВКР \_\_\_\_\_ 2018 г.

Заведующий кафедрой «ОМДиАТ» \_\_\_\_\_ /Петров П.А./

Москва 2018

### Содержание




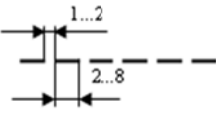
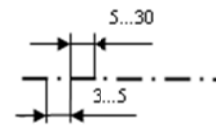
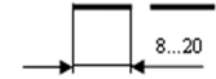

Введение .....	5
1. Технологическая часть .....	5
1.1. Характеристика материала детали .....	19
1.2. Расчет заготовки.....	23
1.3. Расчет вытяжных переходов .....	25
1.4. Радиусы закруглений пуансонов и матриц .....	27
2. Конструкторская часть .....	35
2.1. Штампы для разделительных операций.....	38
2.2. Конструкции штампов для вытяжки .....	47
2.3. Материалы для изготовления деталей штампов и их термическая обработка .....	51
3. Научно-исследовательская часть.....	23
Список литературы .....	154
Приложения.....	157

### Приложение 3

Форм.	Зона	Поз.	ОБОЗНАЧЕНИЕ	НАИМЕНОВАНИЕ	Кол.	Примечание	
				<u>Документация</u>			
A <sub>1</sub>			...XXXX.18.00.00 СБ	Сборочный чертеж			
				<u>Сборочные единицы</u>			
A <sub>2</sub>		1	...XXXX.18.00.00 СБ	Кронштейн			
				<u>Детали</u>			
A <sub>3</sub>		2	...XXXX.18.00.01	Корпус	1		
A <sub>3</sub>		3	...XXXX.18.00.02	Клапан	1		
A <sub>4</sub>		4	...XXXX.18.00.03	Стакан	1		
A <sub>4</sub>		5	...XXXX.18.00.04	Гайка	1		
A <sub>4</sub>		6	...XXXX.18.00.05	Штуцер	1		
A <sub>4</sub>		7	...XXXX.18.00.06	Шток	1		
A <sub>4</sub>		8	...XXXX.18.00.07	Пружина	1		
A <sub>4</sub>		9	...XXXX.18.00.08	Седло	1		
A <sub>4</sub>		10	...XXXX.18.00.09	Втулка	1		
A <sub>4</sub>		11	...XXXX.18.00.10	Игла	1		
A <sub>4</sub>		12	...XXXX.18.00.11	Седло	1		
A <sub>4</sub>		13	...XXXX.18.00.12	Прокладка	1		
				<u>Стандартные изд.</u>			
		14		Болт М12х55.58 ГОСТ 7798-70	2		
				...XXXX.18.00.00			
Изм.	Лист	№ докум.	Подп.	Дата			
Разраб.					Регулятор давления	Лист	
Пров.						1	Листов
Н. контр. Зав. каф.						2	
				17	23	15	10
							15
							5
							7
							2
							10
							20
							7
							10
							23
							15
							10

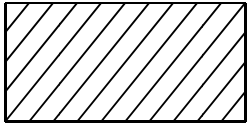
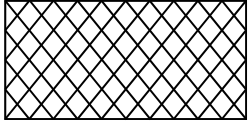

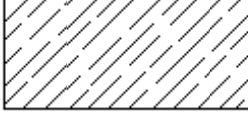
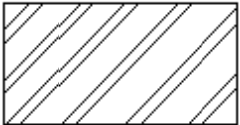
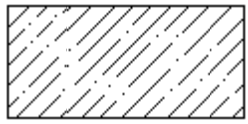
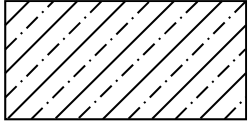

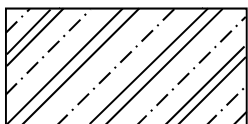


Рис. 3.1. Пример заполнения спецификации

Таблица 3.1 – Линии чертежа (ГОСТ 2.303)

Наименование	Начертание	Толщина линии по отношению к толщине основной линии	Основное назначение
1. Сплошная толстая основная		s	Линии видимого контура Линии перехода видимые Линии контура сечения (вынесенного и входящего в состав разреза)
2. Сплошная тонкая		От s/3 до s/2	Линии контура наложенного сечения Линии размерные и выносные Линии штриховки Полки линий-выносок
3. Сплошная волнистая		От s/3 до s/2	Линии обрыва Линии разграничения вида и разреза
4. Штриховая		От s/3 до s/2	Линии невидимого контура Линии перехода невидимые
5. Штрих-пунктирная тонкая		От s/3 до s/2	Линии осевые и центровые Линии сечений, являющиеся осями симметрии для наложенных или вынесенных сечений
6. Разомкнутая		От s до 1,5 s	Линии сечений
7. Сплошная тонкая с изломами		От s/3 до s/2	Длинные линии обрыва

Примечание – Толщина s должна быть в пределах от 1,0 до 2,0 мм

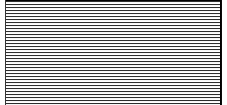
Таблица 3.2 – Графическое обозначение материалов в сечениях

Материалы	Обозначения
1. Металлы и твердые сплавы	
2. Неметаллические материалы, в том числе волокнистые монолитные и плитные (прессованные), за исключением указанных ниже	
3. Дерево	
4. Камень естественный	
5. Керамика и силикатные материалы для кладки	
6. Бетон	
7. Железобетон	
8. Стекло и другие стеклопрозрачные материалы	
9. Железобетон предварительно напряженный	
10. Грунт естественный	
11. Жидкости	

*Примечания*

- <sup>1</sup> В специальных строительных конструктивных чертежах для армирования железобетонных конструкций должны применяться обозначения по ГОСТ 21.101
- <sup>2</sup> Графическое обозначение керамики следует применять для кирпичных изделий

Таблица 3.3 – Графические обозначения материалов на виде

Материал	Обозначения
1. Металлы	
2. Сталь просечная	
3. Сталь рифленая	
4. Кладка из кирпича строительного и специального, клинкера, керамики, терракоты, искусственного и естественного камней любой формы и т.п.	
5. Стекло	
<p><i>Примечание</i> – Обозначение материала на виде (фасаде) допускается наносить не полностью, а только небольшими участками по контуру или пятнами внутри контура</p>	



**Пример выполнения списка использованной литературы**

**Книга одного, двух и трех авторов**

1. **Баранов Г.В.** Философский практикум: Общество и человек: учеб. пособие / **Г.В. Баранов** – Омск : Курьер, 2003. – 384 с.

2. **Борисенко Т.Н.** Строительство: бухучет, налогообложение, право / **Т.Н. Борисенко, В.Д. Борисенко**. – 2-е изд., доп. и перераб. – М.: МЦФЭР, 2003. – 304 с. – (Приложение к журналу «Консультант»).

3. **Дианов Х.А.** Детали машин: курс лекций / **Х.А. Дианов, Н.Г. Ефремов, В.Г. Мицкевич**; Рос. гос. открытый техн. ун-т путей сообщ. – М.: РГОТУПС, 2003. – 123 с.: ил.

**Книга четырех и более авторов**

4. **Проектирование шахт: учеб. пособие / П.В. Егоров [и др.]** / Кузбас. гос. техн. ун-т. – Кемерово: Изд-во КузГТУ, 2003. – 180 с.

5. **Хрестоматия по философии: учеб. пособие для вузов / Алт.гос. техн. ун-т им. И.И. Ползунова; В.Д. Боровиков [и др.]**. – Барнаул: Изд-во АлтГТУ, 2002. – 219 с.

**Наименование организации**

6. **Южно-Российский гос. технический ун-т (Новочеркасск)**. Науч. практ. конф. студентов и аспирантов: материалы 52 научно-практической конференции студентов и аспирантов ЮРГТУ (НПИ). – Новочеркасск: Набла, 2003. – 197 с.

**Сборник статей**

7. **Численные и аналитические методы решения задач строительной механики: сб. науч. тр. / Рост. Н / Д. гос. акад. стр-ва; под ред. И.А. Краснобаева**. – Ростов н / Д: РГАС, 1999. – 247 с.

**Многотомные издания**

8. **Новая российская энциклопедия: в 12 т.: пер. с англ.** – М.: Центр общечеловеческих ценностей, 1993.- Т. 1-3.

### **Отдельный том**

9. **Энциклопедия социальной работы.** Т. 1. А – И: пер. с англ.- М.: Центр общечеловеческих ценностей, 1993. – 480 с.

### **Стандарт**

10. **ГОСТ 28493–90** (СТ СЭВ 3110–87; СТ СЭВ 5930–87). Литейное оборудование. Машины для изготовления и склеивания оболочковых форм: Основные параметры и размеры. – Введ. 01.01.91 до 01.01.98. – М.: Изд-во стандартов, 1990. – 6 с.

### **Авторское свидетельство**

11. **А.с. 2001718 РФ, МКИ В22Р1/00.** Способ получения дисперсно-упрочненного материала / С.П. Кожарский, В.Ф. Комаров, М.Г. Потапов и др. ИПО Алтай. – № 5016249/02; заявл. 11.12.98; опубл. 19.10.2000.

### **Патент**

12. **Пат. 3294032 Япония, МКИ В 21Д47/00.** Способ изготовления сотовой панели / Минамида Кацухиро, Сугихаси Ацуси, Сирото Мотои, Сих Ниппон Сэйтэцу к.к. – № 229373; заявл. 13.04.96; опубл. 25.12.99. – 5 с.; 2 л. ил.

### **Нормы**

13. **Нормы расхода** запасных частей на капитальный ремонт средств тепловых измерений и автоматизации: НР 44 – 70 – 020 – 83; срок действия установлен с 01.06.94 до 01.06.99. М: Союзтехэнерго, 1985. – 159 с.

### **Депонированная научная работа**

14. **Арутюнян А.С.** Основные проблемы бурения и эксплуатации горизонтальных скважин / **А.С. Арутюнян**; Куб. гос. технол. ун-т – Краснодар, 1999. – 9 с. Библиогр.: 9 назв. – Деп. в ВИНТИ 07.04.99, № 1104 – В99.

### **15. Автореферат диссертации**

**Дмитриев Ю.Н.** Разработка устойчивых к действию УФ-облучения материалов на основе полиэтилена: автореф. дис.... канд. хим. наук / **Ю.Н.Дмитриев**; Рос. хим.-техн. ун-т им. Д.М. Менделеева. – М.,1998. – 16 с.: граф. – Библиогр.: С. 16 (9 назв.)

### **Диссертация**

16. **Волков В.П.** Разработка и создание специализированного инструмента дляковки крупных слитков на гидравлических

прессах: дис. ... канд. техн. наук: спец. 05.12.05: защищена 09.11.97: утв. 11.05.98 / **В.П. Волков** – М., 1998. – 145 с. – Библиогр.: с. 119–125. – 04820016742.

### **Отчет о научно-исследовательской работе**

17. **Разработка технологий, оборудования и приборов для угольной промышленности (по модели Кузбасса): отчет о НИР (промежуточ.) / Сибирский государственный индустриальный университет (СибГИУ); рук. Л.Т. Дворников.** – Новокузнецк, 1999. – 20 с. – № ГР 01960054059

### **Статья из сборника трудов**

18. **Виотченко С.С.** Анализ методов компрессии радиолокационных изображений / **С.С. Виотченко, С.А. Пескова** // Сб. науч. тр. / Моск. авиац. технол. ин-т. – М., 2000. – Вып. 2. – С. 235–239.

### **Статья из журналов**

19. **Шпилов С.А.** Ускоренный воздействием водорода рост трещины при коррозионной усталости титановых сплавов // *Металловедение и термическая обработка материалов.* – 2001. – № 1. – С. 31–38.

### **Глава из книги**

20. **Основные права и обязанности недропользователей / Певзнер М.Е.** // Горное право: учеб. для вузов / **М.Е. Певзнер, А.С. Ремизов.** – 2-е изд., перераб. и доп. – М., 2001. – Гл. 7. – С. 147–164.

### **Документ и реферат**

21. **Александров В.Д.** Математическая модель кристаллизации переохлажденных расплавов / В.Д. Александров, Л.И. Смирнов // *Расплавы.* – 1996. – № 3. – С. 81–84. – Реф.: *Металлургия: РЖ / ВИНТИ* – 2001. – 7А59.

### **Электронные ресурсы**

#### ***Ресурсы локального доступа (диски)***

22. **Даль В.И.** Толковый словарь живого великорусского языка Владимира Даля [Электронный ресурс]: подгот. по 2-му печ. изд. 1880-1882 гг. / **В.И. Даль.** – Электрон. дан. – М.: АСТ, 1998. – 1 электрон. опт. диск (CD-ROM).

### ***Ресурсы удаленного доступа***

23. **Электронный каталог ГПНТБ России** [Электронный ресурс]: база данных содержит сведения о всех видах лит., поступающей в фонд ГПНТБ России. – Электрон. дан. (5 файлов, 178 тыс. записей). – М., [199-]. – Режим доступа: [[http // www.gpntb.ru/win/search/help/el-cat.html](http://www.gpntb.ru/win/search/help/el-cat.html); 15.10.2002.] – Загл. с экрана.

### **Официальные издания**

24. Федеральный закон «О бюджете Фонда социального страхования Российской Федерации на 2001 год»: от 12 февраля 2001 г. № 7–ФЗ // Рос.газ. – 2001. – 15 февр. – С. 4.