

МИНИСТЕРСТВО НАУКИ И ВЫСШЕГО ОБРАЗОВАНИЯ РОССИЙСКОЙ ФЕДЕРАЦИИ
ФЕДЕРАЛЬНОЕ ГОСУДАРСТВЕННОЕ АВТОНОМНОЕ ОБРАЗОВАТЕЛЬНОЕ УЧРЕЖДЕНИЕ ВЫСШЕГО ОБРАЗОВАНИЯ
«МОСКОВСКИЙ ПОЛИТЕХНИЧЕСКИЙ УНИВЕРСИТЕТ»
(МОСКОВСКИЙ ПОЛИТЕХ)
Документ подписан простой электронной подписью
Информация о подписи:
ФИО: Максимов Алексей Борисович
Должность: директор департамента по образовательной политике
Дата подписания: 26.10.2023 17:07:27
Уникальный программный ключ:
8db180d1a3f02ac9e60521a5672742735c18b1d6

Ю.А. Моргунов, Е.М. Левина

МЕТОДИЧЕСКИЕ УКАЗАНИЯ
по выполнению выпускной квалификационной работы для
студентов, обучающихся по направлению 15.03.01 «Машиностроение»,
профиль – Высокоэффективные технологические процессы и
оборудование

(для всех форм обучения)

Москва 2023

Методические указания по оформлению отчета по выполнению выпускной квалификационной работы разработаны в соответствии с Федеральным государственным образовательным стандартом высшего образования по направлению подготовки бакалавров **15.03.01 Машиностроение**, профиль "Высокоэффективные технологические процессы и оборудование"

Рецензент:

Доктор технических наук, профессор, профессор кафедры "Технологии и оборудование машиностроения"

Борис Петрович Саушкин

Одобрено учебно-методической комиссией машиностроительного факультета Московского Политеха

Методические указания по выполнению ВКР для студентов, обучающихся по направлению 15.03.01 «Машиностроение», профиль - Высокоэффективные технологические процессы и оборудование (для всех форм обучения): методические указания / Ю.А. Моргунов, Е.М. Левина. – М., Московский Политех, 2023. – 52с.

Излагаются вопросы, связанные с выполнением выпускной квалификационной работы на кафедре «Технологии и оборудование машиностроения», приводится тема-тика, состав и объем ВКР, даётся примерное содержание расчётно-пояснительной записки, рекомендуется список необходимой литературы. Особое внимание уделяется требованиям по оформлению пояснительной записки, листов графической части, а так-же различной конструкторской и технологической документации.

Даются пояснения к содержанию разделов, подразделов и пунктов расчётно-пояснительной записки, подробно рассматривается состав и содержание листов графической части ВКР.

В приложении даны примеры оформления титульного листа и задания на выпускную квалификационную работу, приведены основные правила оформления пояснительной записки, даны коды операций и их наименование по ГОСТ 3.1702-79, показаны примеры оформления технологической документации.

© Ю.А. Моргунов, Е.М. Левина

© Московский Политех, 2023

Содержание

Введение.....	5
Цель и задачи ВКР	5
Тематика выпускных квалификационных работ	5
Организация выполнения ВКР	6
Состав и объем выпускной квалификационной работы	7
Состав расчётно-пояснительной записки ВКР.....	8
Состав графической части ВКР	9
Требования по оформлению ВКР.....	10
Оформление расчётно-пояснительной записки	10
Оформление графической части проекта	11
Оформление технологической и конструкторской документации	13
Рекомендуемая литература.....	14
Пояснения к содержанию расчётно-пояснительной записки.....	17
Аннотация.....	17
Содержание.....	17
Введение	17
1 ОБЩИЕ ВОПРОСЫ ПРОЕКТА.....	18
1.1 Исходная информация для разработки ВКР.....	18
1.2 Служебное назначение и техническая характеристика изделия.....	18
1.3 Краткая характеристика существующего уровня технологии на базовом производстве.....	19
1.4 Общая организационно-техническая характеристика производства детали в проектном варианте	19
2 РАЗРАБОТКА ТЕХНОЛОГИЧЕСКОГО МАРШРУТА ИЗГОТОВЛЕНИЯ ДЕТАЛИ	19
2.1 Служебное назначение детали и анализ технических требований к её изготовлению	19
2.2 Характеристика материала детали	20
2.3 Отработка конструкции детали на технологичность	20
2.4 Обоснование метода изготовления заготовки.....	21
2.5 Обоснование необходимости применения операции ФХО в технологическом процессе изготовления детали	21
2.6 Технологический маршрут изготовления детали и выбор места для операции ФХО.....	22
2.7 Выбор и обоснование технологических баз на операциях механической обработки	23
2.8 Разработка технологических операций механической обработки	24
3 РАЗРАБОТКА ПРОЦЕССА ИЗГОТОВЛЕНИЯ ДЕТАЛИ С ПОМОЩЬЮ ФХО	25
3.1 Характеристика применяемого процесса обработки детали концентрированным потоком энергии и его взаимодействие с материалом детали	25
3.2 Анализ вспомогательных операций, необходимых для осуществления процесса ФХО детали	26
3.3 Выбор схемы базирования и установки детали в процессе ФХО	26
3.4 Расчёт припусков на поверхность, подвергающуюся воздействию ФХО	27
3.5 Расчёт оптимальных режимов обработки и установление норм времени	27
3.6 Выбор модели установки ФХО и обоснование принятого решения.....	27
3.7 Расчёт циклограммы работы установки	28

3.8 Определение годовой потребности в установках ФХО.....	28
4 КОМПОНОВКА УСТАНОВКИ ФХО.....	28
4.1 Состав установки. Основные системы и механизмы.....	28
4.2 Технические характеристики установки и её технологические возможности.....	29
4.3 Мероприятия по обслуживанию установки в процессе её эксплуатации.....	29
5 СПЕЦИАЛЬНЫЕ СРЕДСТВА ТЕХНОЛОГИЧЕСКОГО ОСНАЩЕНИЯ	
УСТАНОВКИ ФХО.....	29
5.1 Технологическая оснастка, используемая на установке ФХО.....	30
5.2 Контрольно-измерительная система для оценки параметров изделия, система автоматического управления процессом.....	30
5.3 Специальный инструмент.....	30
6 НАУЧНО-ИССЛЕДОВАТЕЛЬСКАЯ ЧАСТЬ.....	31
7 ОРГАНИЗАЦИОННО-ЭКОНОМИЧЕСКАЯ ЧАСТЬ.....	32
8 МЕРОПРИЯТИЯ ПО ОХРАНЕ ТРУДА, ОКРУЖАЮЩЕЙ СРЕДЫ И ТЕХНИКЕ	
БЕЗОПАСНОСТИ.....	32
Заключение.....	34
Список использованных источников.....	34
Приложения.....	34
Пояснения к содержанию графической части ВКР.....	35
Чертёж детали (заготовки).....	35
Технологические наладки на операции механической обработки.....	35
Технологические наладки обработки детали на установке ФХО.....	35
Материалы, иллюстрирующие особенности формирования и использования концентрированного потока энергии.....	35
Специальные средства технологического оснащения установки ФХО.....	36
Компоновка и функциональная схема установки ФХО.....	36
Результаты научно-исследовательской работы.....	37
Приложение А - Форма задания на ВКР.....	38
Приложение Б - Форма титульного листа пояснительной записки.....	40
Приложение В - Основные правила оформления пояснительной записки.....	41
Приложение Г - Примеры наименования операций и их коды.....	43
Приложение Д - Маршрутные, операционные карты и КТП.....	46
Приложение Е - Операционные карты на механическую обработку.....	48
Приложение Ж - Технологические карты для процессов ФХО*.....	50
Приложение И - Карта эскизов.....	52

Введение

Методические указания устанавливают примерный объем и последовательность выполнения выпускной квалификационной работы (ВКР), а также формулируют единые требования к составу и оформлению ВКР.

Цель и задачи ВКР

Выполнение ВКР является завершающим этапом обучения. Цель проектирования — закрепление теоретических знаний по общетехническим и специальным дисциплинам, развитие и закрепление навыков самостоятельной инженерной работы.

ВКР студентов по направлению 15.03.01 «Машиностроение» и профилю «Машины и технологии высокоэффективных процессов обработки» должны быть направлены, главным образом, на разработку высокоэффективных процессов изготовления изделий с помощью физико-химических методов обработки (ФХО), проектирование машин и специальных средств технологического оснащения, обеспечивающих повышение эффективности производства.

В отдельных случаях ВКР может носить исследовательский характер, в котором отражается работа студента в научно-исследовательских подразделениях кафедры и Университета, в том числе и в период преддипломной практики.

Тематика выпускных квалификационных работ

Тема ВКР должна быть актуальной, и по своему содержанию отвечать задачам подготовки высококвалифицированных специалистов.

Темой ВКР является процесс изготовления или восстановления детали (изделия) с подробной разработкой технологической операции, основанной на использовании одного из методов ФХО.

В качестве примера можно привести следующие темы:

1. *Процесс изготовления стойки входного направляющего аппарата КНД авиационного двигателя АЛ-31Ф с подробной разработкой технологии гидроабразивной резки.*

2. *Разработка технологии и оборудования для электрохимической отделки проточной части малогабаритных лопаточных колес.*

3. *Технология изготовления и восстановительного ремонта деталей авиационных двигателей с подробной разработкой процесса детонационного напыления экрана компрессора*

4. *Изготовление гильзы цилиндров автомобиля «КАМАЗ» с подробной разработкой операции плазменного термоупрочнения зеркала гильзы.*

5. *Изготовление деталей авиационного двигателя с подробной разработкой технологии плазменного напыления наружного смесителя жаровой трубы ГТД.*

6. *Технологический процесс изготовления ведущей шестерни 3-й передачи КПП легкового автомобиля с подробной разработкой операции электроно-лучевой сварки шестерни и конуса синхронизатора.*

7. *Технология восстановления изношенных коленчатых валов автомобиля «КАМАЗ» с подробной разработкой процесса плазменной наплавки коренных и шатунных шеек.*

8. *Технология изготовления защит картеров легковых автомобилей с подробной разработкой технологического процесса термического раскроя заготовок в условиях быстропереключаемого производства.*

По усмотрению руководителя ВКР тема может формулироваться иначе.

Организация выполнения ВКР

Перед выходом на преддипломную практику за каждым студентом закрепляется тема выпускной квалификационной работы.

В том случае, когда конструкторско-технологическую (3 курс) и преддипломную практики студент проходит на одном предприятии и когда ВКР будет в принципиальном плане развивать курсовой проект, то задание на ВКР может быть выдано в период конструкторско-технологической практики.

Задание на ВКР установленного образца (приложение А) подписывается руководителем ВКР и утверждается заведующим кафедрой, после чего оно вместе с календарным графиком выполнения работы и сроком защиты вручается студенту. Тема ВКР оформляется приказом по институту.

При работе над ВКР студент должен серьёзное внимание уделить подбору и изучению отечественной и зарубежной литературы, а также патентной информации.

Обязательным является выполнение студентом работы научно-исследовательского характера.

Особое внимание при выполнении ВКР следует уделить соблюдению стандартов ЕСКД, ЕСТП, ЕСТД, в том числе ГОСТ 8.417-2002 "Единицы физических величин", и др. [1].

Пояснительная записка (ПЗ) выпускной работы выполняется только машинописным способом с использованием текстовых редакторов, например, Microsoft Word или Open Office. Графическая часть проекта оформляется с использованием программных продуктов КОМПАС или AutoCAD (другие САД программы используются по согласованию с руководителем проекта).

Выполнение пояснительной записки и чертежей рукописным способом не допускается!

Для выполнения расчётов и различных построений при проектировании разрешено использование специальных программных средств, в том числе созданных студентом самостоятельно.

Руководитель ВКР оказывает студенту помощь в подборе исходной информации, помогает в нахождении правильных технических, научных и экономических решений, проверяет качество выполнения выпускной работы.

Все разделы студент выполняет самостоятельно и полностью отвечает за принятые в проекте решения, правильность всех расчётов и данных.

После завершения работы над проектом записку подписывают студент, руководитель проекта, нормоконтролёр и заведующий кафедрой. Пояснительная записка обязательно проверяется нормоконтролёром на наличие заимствований текста (плагиата) с помощью специального программного обеспечения.

Внимание! Оригинальность текста ВКР должна составлять не менее — 70%! В случае, если оригинальность текста составляет менее 70%, студент не допускается к защите.

К защите ВКР допускаются студенты, выполнившие все требования учебного плана (не имеющие академических задолженностей).

В ГАК помимо ВКР на каждого студента представляются следующие документы:

- справка из деканата о выполнении учебного плана;
- характеристика студента;
- отзыв руководителя ВКР;
- протокол оценки объёма заимствований в тексте ПЗ.

Защита выпускных работ происходит по графику, установленному кафедрой. Защита ВКР, выполненных позже указанных сроков защиты, переносится на следующий год. Комплексный ВКР защищается всеми исполнителями во время одного заседания комиссии.

Защита ВКР производится с использованием мультимедийных средств. Для этого студент, помимо электронной презентации проекта должен предоставить членам ГАК три экземпляра графической части ВКР на формате А3.

Для архивного хранения и опубликования защищённых работ на сайте университета необходимо сдать после защиты CD-диск с пояснительной запиской и графической частью ВКР, сохранённых и записанных в формате PDF.

Состав и объем выпускной квалификационной работы

ВКР состоит из расчётно-пояснительной записки и графической части.

Объем пояснительной записки не должен, как правило, превышать 90 страниц текста, исключая рисунки, таблицы и приложения.

Графическая часть – минимум 7 листов формата А1 по ГОСТ 2.301-68.

ВКР должен иметь следующее примерное распределение разработок в процентах от общего объёма: технологических - 30-40%, конструкторских -20-30%, научно-исследовательских - до 20%, прочих - до 10%.

Для исследовательских работ процентное соотношение научно-исследовательской части может быть увеличено до 40-50%.

Результаты выполнения исследовательской работы также следует представить на листе(ах) графической части.

Состав расчётно-пояснительной записки ВКР

Титульный лист
Задание на ВКР
Аннотация
Содержание
Введение

1 ОБЩИЕ ВОПРОСЫ ПРОЕКТА

- 1.1 Исходная информация для разработки ВКР
- 1.2 Служебное назначение и техническая характеристика изделия
- 1.3 Краткая характеристика существующего уровня технологии на базовом производстве
- 1.4 Общая организационно-техническая характеристика производства детали в проектном варианте

ТЕХНОЛОГИЧЕСКАЯ ЧАСТЬ

2 РАЗРАБОТКА ТЕХНОЛОГИЧЕСКОГО МАРШРУТА ИЗГОТОВЛЕНИЯ ДЕТАЛИ

- 2.1 Служебное назначение детали и анализ технических требований на её изготовление
- 2.2 Характеристика материала детали
- 2.3 Отработка конструкции детали на технологичность
- 2.4 Обоснование метода получения заготовки
- 2.5 Обоснование необходимости применения операции ФХО в технологическом процессе изготовления детали
- 2.6 Технологический маршрут изготовления детали и выбор в нём места для операции с использованием метода ФХО
- 2.7 Выбор и обоснование технологических баз на операциях механической обработки
- 2.8 Разработка технологических операций механической обработки детали

3 РАЗРАБОТКА ПРОЦЕССА ИЗГОТОВЛЕНИЯ ДЕТАЛИ С ПОМОЩЬЮ ФХО

- 3.1 Характеристика применяемого процесса обработки детали с помощью концентрированного потока энергии и его взаимодействие с материалом детали
- 3.2 Анализ вспомогательных операций, необходимых для осуществления процесса обработки детали с помощью ФХО
- 3.3 Выбор схемы базирования и установки детали в процессе обработки ФХО
- 3.4 Расчёт припусков на поверхность, подвергающуюся воздействию ФХО

3.5 Расчёт оптимальных режимов обработки и установление норм времени

3.6 Выбор модели установки для ФХО и обоснование принятого решения

3.7 Расчёт циклограммы работы установки

3.8 Определение годовой потребности в установках ФХО

КОНСТРУКТОРСКАЯ ЧАСТЬ

4 КОМПОНОВКА УСТАНОВКИ ФХО

4.1 Состав установки. Основные системы и механизмы

4.2 Технические характеристики установки и ее технологические возможности

4.3 Мероприятия по обслуживанию установки в процессе ее эксплуатации

5 СПЕЦИАЛЬНЫЕ СРЕДСТВА ТЕХНОЛОГИЧЕСКОГО ОСНАЩЕНИЯ УСТАНОВКИ ФХО

5.1 Технологическая оснастка, используемая на установке ФХО

5.2 Контрольно-измерительная система для оценки параметров изделия, система автоматического управления процессом

5.3 Специальный инструмент

7 НАУЧНО-ИССЛЕДОВАТЕЛЬСКАЯ ЧАСТЬ

8 ОРГАНИЗАЦИОННО-ЭКОНОМИЧЕСКАЯ ЧАСТЬ

9 МЕРОПРИЯТИЯ ПО ОХРАНЕ ТРУДА, ОКРУЖАЮЩЕЙ СРЕДЫ И ТЕХНИКЕ БЕЗОПАСНОСТИ

Заключение

Список использованной литературы

Приложения

Состав графической части ВКР

Ниже приведена рекомендуемая тематика листов графической части, которая должна быть согласована с руководителем ВКР.

1. Чертёж детали (при необходимости чертёж заготовки или сборочного узла, в который входит данная деталь) - 1...2 листа.

Необходимость выполнения чертежа заготовки, а также чертежа сборочного узла, согласовывается с руководителем ВКР.

2. Технологические наладки на операции механообработки - 1...2 листа:

Наладки разрабатываются на операцию, предшествующую проектируемому процессу ФХО и следующую за ним (если они требуются в соответствии с технологическим маршрутом).

3. Технологическая наладка обработки детали на установке ФХО — 1 лист.

4. Материалы, иллюстрирующие особенности формирования и использования концентрированного потока энергии — 1 лист.

5. Специальные средства технологического оснащения установки ФХО — 1...2 листа.

6. Компоновка и функциональная схема установки ЭФХО - 1 лист.

7. Результаты научно-исследовательской работы студента - 1...2 листа.

В отдельных случаях по решению руководителя проекта состав расчётно-пояснительной записки и графической части может быть изменён в соответствии с задачами, решаемыми в ВКР.

Требования по оформлению ВКР

ВКР должен быть оформлен в соответствии с ЕСКД, ЕСТД и другими стандартами, а также требованиями методических указаний кафедры.

Оформление расчётно-пояснительной записки

Титульный лист оформляется согласно приложению В.

Оформление пояснительной записки должно соответствовать ГОСТ 7.32-2001 и методическим указаниям кафедры [1]. Основные требования по оформлению приведены в приложении В.

Текст записки размещается на одной стороне белой бумаги формата А4 (210x297мм). Размер правого поля — 10 мм, левого, верхнего и нижнего— 20 мм.

Текст записки делится на разделы, подразделы и пункты, которые должны иметь нумерацию и заголовок. Например, раздел 2, подраздел 3 обозначается так:

2.3 Выбор и обоснование технологических баз

Точки после номера и в конце наименования раздела (подраздела, пункта и т.д.) не ставятся. Если наименование состоит из более чем одного предложения, то они разделяются точкой. Заголовки выполняются с абзацным отступом 1,25 см. Сверху и снизу заголовки выделяются пустыми строками. Шрифт заголовка по начертанию и размеру может отличаться от основного текста.

Подчёркивание заголовка не допускается!

Нумерация страниц должна быть сквозной. Первой страницей является титульный лист, второй — задание на ВКР, третьей – аннотация, четвертой – содержание и т.д. Номер проставляется внизу в центре страницы. На титульном листе, задании и аннотации номер страницы не ставится.

Иллюстрации обозначаются следующим образом:

Рисунок 4 – Функциональная схема электронно-лучевой установки

Нумерация рисунков сквозная. Наименование пишется под иллюстрацией по центру. Подрисовочные надписи располагаются над названием рисунка (допускается уменьшение размера выбранного шрифта).

Таблицы также имеют сквозную нумерацию в пояснительной записке. Над таблицей без абзацного отступа пишется слово «Таблица» и её номер. Далее через тире с большой буквы название таблицы. Например:

Таблица 6 – Технические характеристики блока питания

--	--	--	--

Формулы располагаются по центру строки и выделяются сверху и снизу пустыми строками. Формулы выполняются средствами встроенного редактора формул Microsoft Equation. Номера формул указываются в круглых скобках с правой стороны на уровне формулы. Под формулой даётся пояснение символов, включённых в неё. Например, для определения скорости лазерного упрочнения детали V используется формула:

$$V = L / t, \text{ мм/мин} \quad (5)$$

где: L – длина участка упрочнения, мм;
 t – время обработки, мин.

На все рисунки, таблицы и формулы в тексте пояснительной записки обязательно должны присутствовать ссылки.

Ссылки на литературные источники обозначаются двумя прямыми скобками, например, [19].

Оформление графической части проекта

Чертежи деталей, заготовок и средств технологического оснащения оформляются в соответствии с требованиями ГОСТ 2.120-73.

На сборочных чертежах помещается техническая характеристика в соответствии с ГОСТ 2.109-73 и технические требования согласно ГОСТ 2.104-2006.

Чертежи выполняются, как правило, в масштабе 1:1.

На чертежах указываются габаритные, установочные, присоединительные, контрольные, монтажные размеры и эксплуатационные требования.

К каждому сборочному чертежу составляется спецификация в соответствии с ГОСТ 2.106-96, которая помещается в приложение пояснительной записки. Для сложных технических объектов, например – электронно-лучевой пушки, по согласованию с руководителем проекта, допускается выполнять чертежи общего вида. В этом случае спецификация может не составляться, а наиболее значимые узлы должны быть обозначены непосредственно на чертеже.

На чертеже наладки изображаются:

- заготовка в том виде, который она будет иметь после выполнения данной операции;
- приспособление, в котором она закреплена (с подробным изображением лишь опорно-установочных элементов приспособления);
- режущие и вспомогательные инструменты в положении, соответствующем концу рабочего хода. Для обработки на станках с ЧПУ допускается указывать инструмент в программируемой точке отхода после выполнения рабочего хода с указанием положения этой точки;
- устройства и приборы активного контроля;
- траектории относительного движения инструментов и заготовки. Для операций с ЧПУ обязательно указание точки нуля программы и траектории движения инструмента при контурной обработке;
- направления главных движений инструментов.

Над каждым чертежом вверху слева располагается номер операции (позиции, технологического перехода) по технологическому документу, наименование операции по ГОСТ 3.1702-79, а вверху справа – тип и модель станка. Наименования наиболее часто встречающихся операций в соответствии с указанным стандартом приведены в приложении Г.

На одном листе может располагаться один или несколько чертежей наладок. В последнем случае наладки располагаются равномерно в поле листа, а сам лист на отдельные форматы не разделяется.

Обрабатываемые поверхности заготовки показываются красным цветом, установочные поверхности – синим.

На всех обрабатываемых поверхностях проставляются размеры и предельные отклонения по ГОСТ 2.307-68 и ГОСТ 2.308-79, величина шероховатости по ГОСТ 2.309-73 (изменение №3). Для сокращения записи текста операций и переходов в случае большого количества размеров, они условно нумеруются арабскими цифрами (маркерами), как принято по ГОСТ 3.1702-79. Нумерация размеров даётся в пределах одной операции.

Для операций многопозиционной обработки, или в случае применения нескольких инструментов, работающих последовательно (например, сверло, зенкер, развёртка), закрепление детали на чертеже наладки подробно вычерчивается только для первого инструмента (первой позиции), а для остальных изображается лишь часть заготовки с обрабатываемой поверхностью. Во всех случаях должен быть ясен способ крепления инструмента на шпинделе, суппорте и т.п.

На всех наладках на свободном месте ниже чертежа наладки располагается таблица режимов обработки, в которой указываются номер инструмента, его наименование, ГОСТ, а для зарубежного инструмента — обозначение по ISO, марка материала режущей части, режимы обработки, основное (машинное) время для каждого технологического перехода и рабочего хода, выполняемых этим инструментом. В отдельной графе указывается штучное время на операцию. При необходимости допускается чертёж наладки подкреплять небольшими по размерам схемами установки, техническими условиями.

Оформление технологической и конструкторской документации

Виды технологической документации (ТД) устанавливаются ЕСКД. Форма технологического документа устанавливается в зависимости от типа производства, вида оборудования и технологического процесса.

В выпускной работе следует использовать следующие виды ТД:

- маршрутные карты на бланках МК гор. ГОСТ 3.1118-82 форма 1-1б (на весь технологический процесс)
- операционные карты ОК ГОСТ 3.1404-86 форма 3-2а (на операции механической обработки);
- карты технологического процесса КТП ГОСТ 3.1404-86 форма 1-1а (с изменениями, для операций ФХО);
- ОК контроля ГОСТ 3.1502-85 форма 2-2а (оформляется по указанию руководителя ВКР);
- карты эскизов КЭ ГОСТ 3.1105-84 форма 7-7а (оформляются в случае, когда не все переходы операции отражены на листе(ах) графической части)

В приложении Д приведены примеры оформления указанных документов.

Рекомендуемая литература

1. Дмитриев Ю.М., Петухов С.Л. Методические рекомендации по оформлению пояснительной записки к дипломному проекту по специальности 151001.65 – «Технология машиностроения».- М.: МГТУ «МАМИ», 2010.- 35с.
2. Маталин А.А. Технология машиностроения: учебник / А. А. Маталин. – 2-е изд., испр.. – СПб. и др.: Лань. - 2008. - 512 с.
3. Наукоемкие технологии машиностроительного производства: Физико-химические методы и технологии: учебное пособие / Ю.А.Моргунов, Д.В.Панов, Б.П.Саушкин, С.Б.Саушкин; под ред. Б.П.Саушкина. – М.: Издательство «Форум», 2013. – 928 с.: ил. – (Высшее образование)
4. Справочник технолога-машиностроителя: в 2 т. / под ред. А.М. Дальского, А.Г. Косиловой, Р.К. Мещерякова, А.Г. Сулова. – Изд. 5-е перераб. и доп. – М.: Машиностроение-1, 2001 – Т.1. – 912с.; Т.2 – 944 с.
5. Технология машиностроения: учеб. пособие / Санкт-Петербург. гос. техн. ун-т. - СПб : [б. и.]. Ч. 2 : Проектирование технологических процессов. - 2000. - 497 с.
6. Проектирование технологических процессов в машиностроении / [И.П. Филонов и др.]. – Минск: УП Технопринт, 2003. – 910 с.
7. Марочник сталей и сплавов / [А.С. Зубченко и др.]; под общ. ред. А.С. Зубченко. – Изд. 2-е испр. и доп. – М.: Машиностроение, 2003. – 784 с.
8. Васильев А.С. Выбор заготовок в машиностроении: справочник / А.С. Васильев, А.И. Кондаков. – М.: Машиностроение, 2007 – 560 с.
9. Электрохимическая обработка изделий авиационно-космической техники: Учебное пособие / В.И. Ломаев, Ю.А. Моргунов, Б.П. Саушкин, Г.Б. Саушкин; под ред. Б.П. Саушкина. — М. : Издательство «Форум», 2013. — 480 с. : ил. — (Высшее образование).
10. Технология обработки концентрированными потоками энергии: учеб. пособие /А.А. Паркин. – Самарский государственный технический университет. Самара, 2004 – 494 с.
11. Саушкин Б.П., Моргунов Ю.А., Хомякова Н.В. Физико-химические методы и технологии обработки. Учеб. пособие. Под редакцией Б.В. Шандрова. М.: Изд-во Московский Политех, 2018. - 102с.: ил.
12. Абильтситов Г.А. и др. Технологические лазеры. Справочник в 2-х томах. М., 1991. - 432с.
13. Зверев А.И. и др. Детонационное нанесение покрытий. Л.: Судостроение, 2003. - 232с.
14. Поляк М.С. Технология упрочнения. (в 2-х томах). М.: Машиностроение, 1995.
15. Процессы механической и физико-химической обработки в производстве авиационных двигателей: Учеб. пособие / А.Г. Бойцов, А.П. Королев, А.С. Новиков и др. - М.: Изд-во МГТУ им. Н.Э. Баумана, 2007. – 584с., ил.

16. Производство газотурбинных двигателей / Под ред. В.В. Крымова. М.: Машиностроение / Машиностроение-Полет, 2002. – 376с., ил.
17. Елисеев Ю.С., Абраимов Н.В., Крымов В.В. Химико-термическая обработка и защитные покрытия в авиадвигателестроении: Учеб. пособие для вузов.- М.: Высшая школа, 1999.- 525с, ил.
18. Абраимов Н.В., Елисеев Ю.С. Химико-термическая обработка жаропрочных сталей и сплавов. - М.: Интернет Инжиниринг, 2001.- 622с, ил.
19. Виноградов В.М., Моргунов Ю.А. Адаптивная автоматизация контроля и диагностики оборудования при производстве деталей и узлов автомобилей: учебное пособие. - Москва: Университет машиностроения, 2015.- 134с.
20. Физико-химические методы обработки в производстве газотурбинных двигателей: Учеб. пособие / Ю.С. Елисеев, В.В. Крымов, А.А. Митрофанов и др.: Под ред. Б.П. Саушкина. – М.: Дрофа, 2002.- 656с.: ил., 16с. цв. вкл.
21. Специальные способы сварки: учебник / М.Д. Банов, В.В. Масаков, Н.П. Плюснина. – М.: Академия, 2009. – 208 с.
22. Сварка. Резка. Контроль: справочник: в 2 т. / под общ. ред. Н.П. Алёшина, Г.Г. Чернышева. – М.: Машиностроение, 2004. – 1136 с.
23. Электроэрозионная обработка изделий авиационно-космической техники/ Ю.С.Елисеев, Б.П.Саушкин; под ред. Б.П. Саушкина. – М.: Изд-во МГТУ им. Н. Баумана, 2010. –437с., ил.
24. Григорьянц А. Г., Шиганов И.Н., Мисюрлов А.И. Технологические процессы лазерной обработки: учеб. пособие для вузов / под ред. А.Г. Григорьянца. М.: Изд. МГТУ им. Н. Баумана, 2006.
25. Технология лазерной обработки конструкционных и инструментальных материалов в авиадвигателестроении / Латыпов Р.Р., Терегулов Н.Г., Смыслов А.М. и др.; под ред.В.Ф. Безъязычного. М.: Машиностроение, 2007.
26. Айхлер Ю., Фйхлер Г. Лазеры. Исполнение, управление, применение. – М.: Техносфера, 2008
27. Расчет припусков и межпереходных размеров в машиностроении: учеб. пособие для машиностроительных специальностей вузов / Радкевич Я.М. [и др.] под ред. В.А. Тимирязева. – М.: Высшая школа, 2004. – 272 с.
28. Режимы резания металлов. Справочник под ред. А.Д.Корчемкина. М.:НИИТ-автопром, 1995. - 456с.
29. Пузряков А.Ф. Теоретические основы технологии плазменного напыления. М.:Изд-во МГТУ им. Н. Баумана. 2008.
30. Газотермическое напыление: учеб. пособие / под ред. Л.Х. Балдаева. М.: Маркет ДС. 2007.
31. Волков Ю.С. Электрофизические и электрохимические процессы обработки материалов. М.: Издательство МГОУ, 2005.
32. Физические основы, технологические процессы и оборудование ультразвуковой обработки материалов / Б.М. Бржозовский, Н.В. Бекренев, О.В. Захаров и др. Саратов:Изд во СГТУ, 2006.
33. Шандров Б.В., Морозов Е.М., Жуковский А.В. Основы технологии микродугового оксидирования: учеб. пособие. М.: Альянс. 2008.

34. Белкин П.Ф. Электрохимико термическая обработка металлов и сплавов. М.: Мир, 2005.
35. Банов, М.Д. Специальные способы сварки: учебник / М.Д. Банов, В.В. Масаков, Н.П. Плюснина. – М.: Академия, 2009. – 208 с.
36. Методические указания к выполнению организационно-экономической части ВКР для студентов специальности 120100, 120200, 120700 «Технология машиностроения». – М.: МГТУ «МАМИ», 2003.
37. Организация и планирование машиностроительного производства (Производственный менеджмент) / Под ред. Скворцова Ю.В. и Некрасова Л.А. – М.: Высшая школа, 2003.
38. Графкина, М.В. Охрана труда и производственная безопасность: учеб. для вузов / М.В. Графкина. – М.: ТК Велби, изд-во Проспект, 2007. – 424 с.
39. Безопасность жизнедеятельности: учеб. для вузов / М.В. Графкина, В.А. Михайлов, Б.Н. Нюнин; под общ.ред. Б.Н. Нюнина. – М.: ТК Велби, изд-во Проспект, 2007. – 608 с.
40. Графкина, М.В. Экологическое проектирование продукции: учеб. пособие / М.В. Графкина. – М.: Изд-во МГТУ «МАМИ», 2006. – 223 с.
41. Брюхань, Ф.Ф. Промышленная экология: курс лекций / Ф.Ф. Брюхань. – М.: Изд-во МГУИЭ, 2002. – 160 с.
42. Безопасность жизнедеятельности: учеб. для вузов / С.В. Белов [и др.]; под общ. ред. С.В. Белова. – Изд. 5-е испр. и доп. – М.: Высшая школа, 2005. – 606 с.
43. Экология: учебник / Л.В. Передельский, В.И. Коробкин, О.Е. Приходченко. – М.: ТК Велби, изд-во Проспект, 2007. – 512 с.

Пояснения к содержанию расчётно-пояснительной записки

Аннотация

Аннотация оформляется по следующей схеме:

<p style="text-align: center;">АННОТАЦИЯ</p> <p style="text-align: center;">выпускной квалификационной работы студента группы 191-221 А.П. Сергеева на тему: «Технология восстановления изношенных коленчатых валов автомобиля «КАМАЗ» с подробной разработкой операции плазменной наплавки коренных и шатунных шеек».</p> <p>Дается текст аннотации (объем 0,4-0,6 стр.), в котором кратко отражается сущность выполненных разработок и основные их технико-экономические результаты.</p> <p>ВКР включает в себя: пояснительную записку на 98 стр., в т.ч. 12 рисунков, 7 таблиц и 3 приложения на 10 стр. и 8 графических листов формата А1.</p>

Содержание

В содержании указываются все разделы, подразделы, пункты записки и номера страниц, с которых они начинаются.

Введение

Во введении обосновывается актуальность разрабатываемой темы и формулируются основные задачи, поставленные перед студентом.

Рекомендуется следующая схема построения введения:

- основные требования научно-технического прогресса к объекту проектирования;
- состояние вопроса на базовом предприятии;
- обоснование актуальности темы ВКР;
- основные задачи, решаемые в выпускной работе.

1. ОБЩИЕ ВОПРОСЫ ПРОЕКТА

1.1 Исходная информация для разработки ВКР

Исходными данными для разработки ВКР являются:

- 1) чертёж детали и требования на её изготовление;
- 2) сборочный чертёж узла, в который входит деталь и технические условия на его эксплуатацию;
- 3) годовая программа выпуска изделий или деталей;
- 4) базовый технологический маршрут изготовления (или ремонта) детали;
- 5) перечень имеющегося на предприятии оборудования и его технические характеристики, а также инструкция по его эксплуатации и технике безопасности;
- 6) документация на установку ФХО изделий, её технические характеристики;
- 7) каталоги технологической оснастки и инструмента;
- 8) исходные данные для организационно-экономических расчётов (стоимость оборудования, площадей, цены на энергоносители и расходные материалы и пр.) — при необходимости;
- 9) материалы для разработки раздела «Экология и обеспечение безопасности жизнедеятельности (наличие вредных и опасных производственных факторов и т.д.) — при необходимости.

Кроме этого, для проектирования необходима различная справочная литература (для расчёта режимов обработки, установления норм времени и т.д.), а также нормативная и руководящая информация: патентные материалы, стандарты, каталоги, справочники используются по мере необходимости с обязательной ссылкой на используемый источник.

1.2 Служебное назначение и техническая характеристика изделия

В этом пункте записки даётся общая характеристика изделия или сборочного узла, в состав которого входит деталь:

- функциональное назначение;
- условия эксплуатации;
- перечень применяемых в изделии материалов;
- другие данные, имеющие значение для выполнения ВКР.

Например, при разработке технологического процесса изготовления одной из ступеней компрессора высокого давления (КВД) в этом пункте необходимо дать описание конструкции и назначения КВД.

1.3 Краткая характеристика существующего уровня технологии на базовом производстве

Дается краткая характеристика того производства, на котором до настоящего времени изготавливаются изделия, формулируются его основные недостатки и приводятся соображения в пользу разрабатываемых решений.

1.4 Общая организационно-техническая характеристика производства детали в проектном варианте

На этом этапе устанавливаются основные формы организации технологических процессов и определяются:

- фонд времени работы технологического оборудования;
- такт выпуска.

При определении такта выпуска в условиях серийного производства деталей необходимо учитывать, что действительный фонд времени работы оборудования используется на производство всего ассортимента деталей, обрабатываемых на данном оборудовании.

Поэтому при расчёте такта можно использовать один из двух вариантов:

- 1) берётся только часть действительного годового фонда времени работы оборудования, приходящегося на обработку годовой программы выпуска деталей, которые являются объектом выпускной работы;
- 2) берётся весь действительный годовой фонд времени работы оборудования, и определяется суммарная годовая программа выпуска всего ассортимента деталей, обрабатываемых на данном оборудовании.

Определение такта выпуска в условиях единичного или мелкосерийного производства не имеет смысла.

ТЕХНОЛОГИЧЕСКАЯ ЧАСТЬ ПРОЕКТА

2. РАЗРАБОТКА ТЕХНОЛОГИЧЕСКОГО МАРШРУТА ИЗГОТОВЛЕНИЯ ДЕТАЛИ

2.1 Служебное назначение детали и анализ технических требований к её изготовлению

Рассматривается служебное назначение детали, её положение и условия работы в узле, указываются её основные поверхности. Для указания поверхностей целесообразно использовать эскиз детали, например, как показано на рисунке 1.

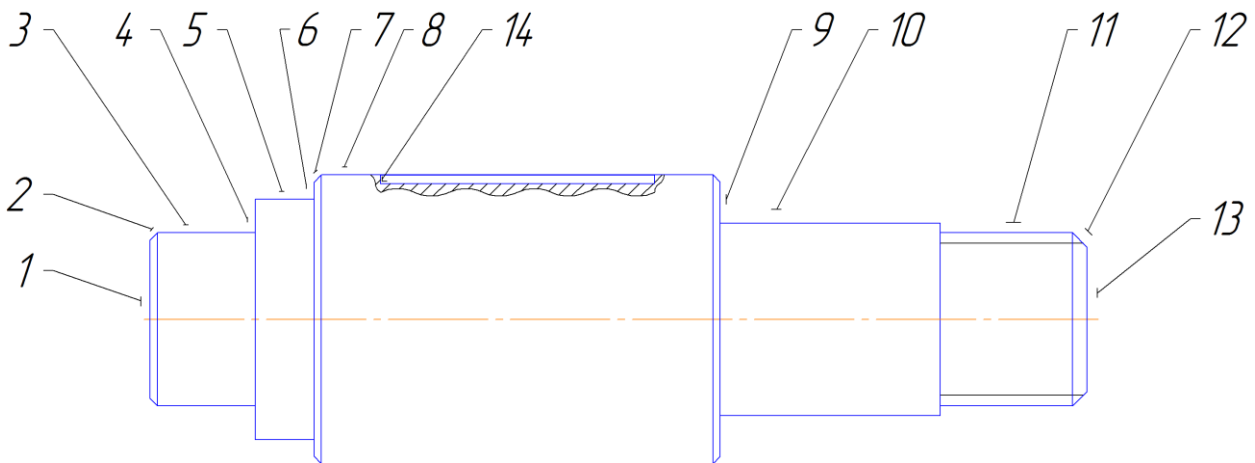


Рисунок 1 – Эскиз детали с номерами обрабатываемых поверхностей

Выделяются основные требования по размерной и геометрической точности, по точности взаимного расположения поверхностей детали и их шероховатости.

Наряду с этим, необходимо оценить, в какой мере эти требования связаны с выполнением деталью её служебного назначения.

При необходимости для решения возникающих задач выполняется расчёт размерных цепей.

2.2 Характеристика материала детали

В этом пункте указываются физико-механические свойства материала детали, его химический состав, приводится анализ его технологических свойств (обрабатываемость, свариваемость, термообрабатываемость и т.д.) [3, 7].

Характеристики материала следует представлять в виде таблиц.

2.3 Отработка конструкции детали на технологичность

Отработка производится в соответствии с ГОСТ 14.201-83 «Обеспечение технологичности конструкции изделий. Общие требования» и 14.205-83 «Технологичность конструкции изделий. Термины и определения». Особое внимание уделяется отработке конструкции детали на технологичность с учётом:

- типа производства;
- возможности использования ФХО для повышения эффективности её обработки;
- возможности обработки деталей с минимальным числом переустановок и максимальной концентрацией переходов, обработки детали с нескольких сторон на одном оборудовании за одну установку;
- минимизации номенклатуры режущих инструментов, приспособлений и вспомогательной оснастки и т.д.

Технологичность конструкции детали оценивается по трудоёмкости изготовления, технологической себестоимости и коэффициенту унификации конструктивных элементов.

При необходимости следует использовать другие показатели технологичности [2,4,5].

2.4 Обоснование метода изготовления заготовки

Этот пункт выполняется по необходимости и согласовывается с руководителем ВКР.

В этом пункте студент обосновывает вид исходной заготовки (штамповка, литье, прокат и т.п.), метод её изготовления и даёт технико-экономическую оценку выбранному варианту (с учётом возможности её дальнейшей обработки с помощью ФХО) [7,8].

Экономическое обоснование метода изготовления заготовки необходимо проводить с учётом обеспечения минимальных суммарных затрат заготовительного и механосборочного производств.

Кроме того, необходимо дать сопоставление вариантов получения заготовок по натуральным показателям: коэффициенту использования металла, трудоёмкости изготовления заготовки, числу рабочих и т.д.

Необходимо обратить внимание на то, чтобы точность и стабильность качества заготовок соответствовали требованиям обработки.

Примечание:

1. Если деталь представляет собой конструкцию, состоящую из отдельных элементов, которые соединяются при использовании операции ЭФХО, то в качестве заготовки (заготовок) необходимо рассматривать эти элементы, даже если они предварительно подвергаются механической обработке. Например, крышка лабиринта камеры сгорания авиационного двигателя состоит из пяти отдельных деталей – поясов, которые получают механической обработкой раскатных колец. Т.о., в качестве заготовок следует рассматривать раскатные кольца.
2. На операциях раскроя материала с помощью КПЭ, заготовкой является исходный прокат (лист, пруток, труба и т.д.)

2.5 Обоснование необходимости применения операции ФХО в технологическом процессе изготовления детали

В этом пункте анализируются проблемы, возникающие в процессе изготовления или эксплуатации детали, рассматривается несколько вариантов решения этих проблем, оцениваются их достоинства и недостатки [2-6].

Обосновывается необходимость применения выбранного метода ФХО детали [3, 9, 10, 11].

Выбор оптимального метода ФХО детали может определяться следующими показателями:

- материалом детали;
- типом производства;
- ассортиментом и программой выпуска деталей;

- лёгкостью переналадки процесса (при переходе от изготовления одного типоразмера детали к другому);
- требуемой точностью и качеством поверхности детали;
- производительностью и себестоимостью процесса;
- условиями осуществления данного метода в реальном производстве;
- возможностью механизации и автоматизации процесса;
- экологичностью процесса и т.д.

2.6 Технологический маршрут изготовления детали и выбор места для операции ФХО

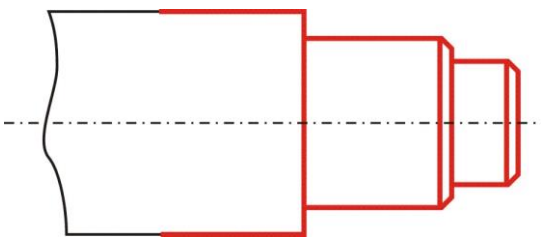
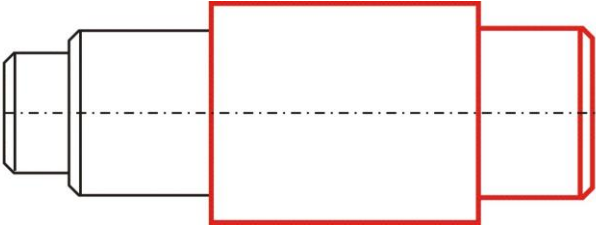
Основной задачей этого раздела является выбор места операции ФХО в технологическом процессе обработки детали, а также определение состава оборудования по операциям [2,4,6].

Рассматривая и обосновывая варианты месторасположения операции ФХО в технологическом процессе изготовления детали, одновременно оценивается необходимость последующей механической обработки поверхности детали.

После выбора места операции устанавливается окончательный вариант технологического маршрута изготовления детали.

Маршрут обработки желательно оформить в виде таблицы (пример в таблице 1), включающей номер операции, наименование операции, тип оборудования и эскизы, на которых показывается изменение геометрической конфигурации детали от операции к операции. Поверхности детали, получаемые на данной операции, показываются линией красного цвета.

Таблица 1 – Технологический маршрут обработки детали

№ опер	Наименование операции	Тип оборудования	Формообразование детали
005	Автоматная токарная	Токарный прутковый автомат	
010	Токарная	Токарно-винторезный станок	
...

Установочные поверхности детали на каждой операции показываются линиями синего цвета.

При разработке этого пункта используются справочники, типы оборудования [3,4,6,9,24] и другие источники, а также оборудование, используемое на базовом предприятии.

Спроектированный маршрут изготовления оформляется на маршрутных картах в соответствии с приложением Д.

2.7 Выбор и обоснование технологических баз на операциях механической обработки

В данном пункте выбор и обоснование технологических баз выполняется только для операций механической обработки, вынесенных на листы наладок в графической части ВКР.

Схемы базирования и установки детали на основных и вспомогательных операциях ФХО должны рассматриваться в п.3.3.

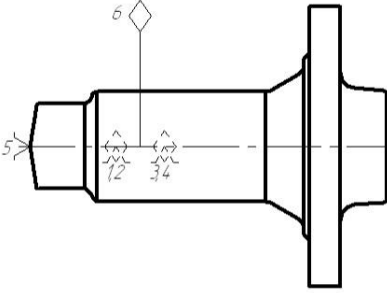
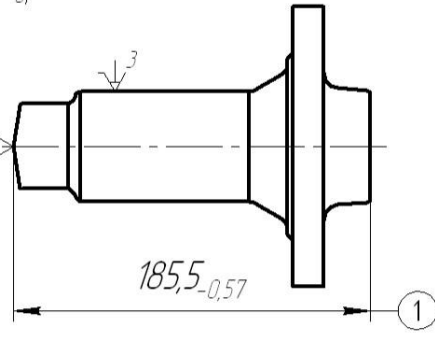
При выборе схем базирования возможны два варианта – установка на заранее подготовленные базы и установка с последующей выверкой.

При установке деталей в приспособления на заранее подготовленные базовые поверхности выбор технологических баз должен сопровождаться расчётами погрешности базирования, как основы выбора схем установки [2-4].

Выбранные схемы базирования приводятся в таблице баз (таблица 2), в которой указываются:

- теоретическая схема базирования по ГОСТ 21495-76;
- полное наименование баз;
- расчёт погрешности базирования (только при установке деталей на предварительно подготовленные базовые поверхности);
- схема установки, реализующая эти базы по ГОСТ 3.1107-81.
-

Таблица 2 – Таблица баз

Наименование операции	Схема базирования	Схема установки
<p>010 Токарная Установ 1 Переход 1 (подрезание торца)</p>	 <p>12,34 – технологическая двойная направляющая скрытая база 5 – технологическая опорная явная база 6 – технологическая опорная скрытая база</p>	<p>$E_{\delta_1} = 0 \text{ мм}$</p>  <p>∇^3 – самоцентрирующийся трехлопастный патрон \triangle – опора неподвижная</p>

В первую очередь рассматриваются варианты, исключаящие погрешность базирования. Если по тем или иным причинам достичь этого не удаётся, то выбирают те базы, при которых сумма погрешности базирования и погрешности технологической системы не превышает допуска на размер на выполняемом технологическом переходе.

Для второго варианта – установка деталей в приспособления с выверкой или при обработке на станках с ЧПУ, погрешность базирования не рассчитывается.

2.8 Разработка технологических операций механической обработки

Этот пункт выполняется только для операций механической обработки, вынесенных на листы наладок в графической части проекта.

Разработка технологических операций включает в себя:

- выбор или уточнение её структуры;
- установление рациональной последовательности технологических переходов и рабочих ходов в операции;
- выбор моделей станков;
- выбор инструмента;
- расчёт режимов резания;
- расчёт штучного или штучно-калькуляционного времени;

Рациональное построение технологической операции, выбор её структуры зависит от типа и организационной формы производства и тесно связаны с выбором оборудования и технологической оснастки.

При построении операции следует руководствоваться рекомендациями, изложенными, например, в литературе [2, 4, 6, 15] или использовать опыт передовых заводов.

При выборе средств технологического оснащения и инструмента нужно руководствоваться ГОСТ на технологическую оснастку (группа 31), режущий и контрольно-измерительный инструмент, а также опытом базового предприятия.

В обоснованных случаях допускается использовать специальные средства технологического оснащения.

Расчёт режимов резания производится с использованием справочно-нормативных материалов [4, 28]. При использовании в проекте режущего инструмента фирмы Sandvik Coromant для расчёта режимов резания можно использовать либо электронный калькулятор, например, расположенный по адресу https://www.sandvik.coromant.com/ru-ru/knowledge/calculators_and_software/Pages/default.aspx, либо мобильные приложения. В случае использования электронного калькулятора необходимо указать его разработчика и адрес в сети Интернет, а также представить (в виде рисунков) вид калькулятора с результатами расчёта (на один переход). Остальные рассчитанные данные приводятся в виде таблицы.

В пояснительной записке к расчёту режимов резания представляется схема наладки.

На основании выполненных расчётов принимается решение о числовых значениях режимов резания, марках инструментальных материалов, СОЖ и средней стойкости инструментов (в минутах или деталях).

Определяется норма штучного или штучно-калькуляционного времени.

Основное время рассчитывают, используя результаты расчёта режимов резания. Вспомогательное время устанавливают исходя из содержания операции по нормативам или на основе данных, установленных на практике. Остальные элементы штучного времени определяют по нормативам.

По результатам выполнения этого раздела заполняются операционные карты на механическую обработку в соответствии с приложением Е.

3 РАЗРАБОТКА ПРОЦЕССА ИЗГОТОВЛЕНИЯ ДЕТАЛИ С ПОМОЩЬЮ ФХО

3.1 Характеристика применяемого процесса обработки детали концентрированным потоком энергии и его взаимодействие с материалом детали

В этом пункте излагается физическая сущность ФХО детали, даются основные понятия и характеристики процесса [3, 9-18, 20-26, 29-35].

Рассматривается механизм электро-физико-химической обработки, управление им и среда его распространения.

Отмечаются особенности рассматриваемого процесса, которые обуславливают специфику его применения и отличают его от других методов обработки.

Анализируются технологические возможности процесса, его достоинства и недостатки.

Даются основные характеристики процесса (мощность, плотность мощности, длительность взаимодействия с материалом, площадь контакта, КПД и пр.), анализируется их влияние на основные технологические показатели обработки (производительность, точность, качество поверхностного слоя и т.д.).

Рассматриваются зависимости, связывающие между собой основные параметры процесса.

Здесь же выполняются теоретические исследования процесса взаимодействия концентрированного потока энергии (КПЭ) с материалом детали. Например, при различных видах термического раскроя (лазерный луч, плазма и т.д.) можно рекомендовать следующее направление исследований.

1) Анализ теплофизического процесса [10,24] (выбор модели источника нагрева, установление модели обрабатываемой детали, выбор модели проплавления).

2) Определение объёмов зоны обработки и зоны нагрева.

3) Оценка теплового коэффициента полезного действия (ТКПД), который является одним из важнейших параметров, определяющим режимы обработки [10, 24, 25].

4) Определение скорости проплавления данного материала, т.е. скорости, с которой происходит врезание.

5) Определение теоретической скорости реза при заданных условиях.

Полученные результаты в дальнейшем должны использоваться при назначении оптимальных режимов обработки.

Подобные исследования можно провести, например, при лазерном раскрое для выбора оптимального режима резки (непрерывное излучение, импульсно-периодическое излучение и т.д.)

В качестве других примеров могут быть рекомендованы следующие направления исследований:

- расчёт распределения температур в материале при воздействии на него потоком концентрированной энергии с гауссовским распределением плотности (расчёт теплового поля от точечного источника в бесконечной однородной среде; анализ изменения температур от совокупности точечных источников с течением времени; построение температурных полей от воздействия КПЭ и т.д.);
- составление уравнений и установление зависимостей для зоны термического влияния (ЗТВ) при воздействии концентрированного потока энергии на вещество.

По согласованию с руководителем проекта тематика исследований может быть другой, но она должна быть тесно связана с темой ВКР.

Полученные в ходе исследований результаты при необходимости могут быть вынесены на один из листов графической части проекта.

3.2 Анализ вспомогательных операций, необходимых для осуществления процесса ФХО детали

При использовании процессов ФХО деталей, как правило, требуется ряд вспомогательных операций [3, 12-14, 22] по подготовке поверхностей деталей.

Например, при лазерном термоупрочнении детали требуются следующие вспомогательные операции: очистка поверхности под нанесение поглощающего покрытия; нанесение покрытия и его сушка; мойка и удаление остатков покрытия после упрочнения.

При описании каждой вспомогательной операции требуется указать применяемое оборудование и все те характеристики, которые должны быть обеспечены в процессе выполнения этих операций.

3.3 Выбор схемы базирования и установки детали в процессе ФХО

Вопросы, связанные с выбором схем базирования и установки детали как на операции ФХО, так и вспомогательных операциях, решаются аналогично пункту 2.7.

3.4 Расчёт припусков на поверхность, подвергающуюся воздействию ФХО

В случае выполнения ВКР, связанной с напылением и наплавлением покрытий или упрочнением поверхностей требуется знать межоперационные размеры поверхности детали, которая обрабатывается с помощью концентрированного потока энергии (особенно, если после воздействия ФХО требуется механическая обработка этой поверхности).

В этом случае расчёт операционных припусков и размеров осуществляется по методикам, изложенным в [4,27]. Результаты расчётов сводятся в таблицу.

Для расчёта припусков можно использовать возможности электронных таблиц, например, программы Excel.

3.5 Расчёт оптимальных режимов обработки и установление норм времени

Расчёт режимов обработки выполняется на основную (ФХО) и вспомогательные операции (если они имеют место). Этот пункт должен быть связан с теоретическими исследованиями, выполненными в п.3.1.

Расчёт или назначение оптимальных режимов обработки производится с использованием справочно-нормативных материалов [3, 9, 10, 12-15, 16, 20, 23-25, 30, 31-33] с учётом возможностей оборудования.

При назначении режимов обработки необходимо их обоснование.

Расчёт штучного или штучно-калькуляционного времени производится как на основную, так и на вспомогательные операции.

3.6 Выбор модели установки ФХО и обоснование принятого решения

В этом пункте необходимо проанализировать требования, предъявляемые к технологическим установкам ФХО, рассмотреть различные схемы реализации данного процесса и выбрать оптимальный вариант конструктивно-компоновочной схемы и состава установки для конкретных условий обработки детали с позиции обеспечения требуемых показателей точности и качества, производительности и т.д.

Выбор моделей установок осуществляется на основе полученных значений режимов обработки с помощью каталогов и справочной литературы [3, 9, 11-15, 20, 23,24, 30-32].

Обоснование выбора оборудования целесообразно осуществлять по следующим критериям:

- обеспечение точности, качества обработки;
- обеспечение требуемой производительности процесса;
- уровень автоматизации процесса;
- наличие программного управления процессом обработки детали;

- лёгкость переналадки оборудования при переходе на обработку других типоразмеров изделий;
- габаритные размеры и вес установки;
- стоимость установки и др.

3.7 Расчёт циклограммы работы установки

В этом пункте выполняется расчёт и построение циклограммы работы установки или автоматизированного комплекса на её базе [12, 13]. Необходимо согласовать работу установки и оборудования, используемого на вспомогательных операциях.

3.8 Определение годовой потребности в установках ФХО

Исходными данными для определения необходимого количества оборудования на каждую операцию являются такт выпуска деталей и штучное время этой операции. Для мелкосерийного производства необходимы данные по штучным временам других деталей, обрабатываемых на том же оборудовании. Данные должны быть собраны студентом в процессе прохождения преддипломной практики.

Такт выпуска детали рассчитывается исходя из заданной программы выпуска детали и принятого режима работы участка (см. п.1.4.).

Величина штучного времени на операцию ФХО определяется в пункте 3.5.

Необходимо определить потребность не только в основном, но и во вспомогательном оборудовании, которое используется для подготовки поверхностей детали к воздействию на них КПЭ.

Для каждой операции определяется коэффициент загрузки оборудования. После выполнения данного раздела заполняются карты технологического процесса ФХО в соответствии с приложением Д.

КОНСТРУКТОРСКАЯ ЧАСТЬ ПРОЕКТА

4. КОМПОНОВКА УСТАНОВКИ ФХО

4.1 Состав установки. Основные системы и механизмы

Рассматривая компоновку установки ФХО, целесообразно перечислить основные системы, входящие в её состав и кратко указать их назначение и функциональную взаимосвязь.

Здесь же следует дать подробное описание конструкции, принципа работы и особенностей эксплуатации 2-3 основных систем (узлов, механизмов) установки.

Если в состав графической части диплома включён лист, отражающий эту тематику, то необходимо дать подробное описание функциональной схемы технологической установки ФХО.

По согласованию с руководителем ВКР один из основных узлов или механизмов установки может быть вынесен на листы графической части. Например, стол-манипулятор камеры электронно-лучевой сварки; автоматизированное устройство загрузки лазерного раскройного комплекса и др.

4.2 Технические характеристики установки и её технологические возможности

Указать основные технические характеристики выбранной установки, диапазоны режимов обработки, рассмотреть технологические возможности установки, отметить особенности её эксплуатации и т.п.

Технические характеристики установки желательно представить в виде таблицы. Наиболее важные характеристики должны быть показаны на листе с функциональной схемой установки графической части ВКР.

4.3 Мероприятия по обслуживанию установки в процессе её эксплуатации

Рассмотреть необходимость проведения регламентных работ по техническому обслуживанию установки и их виды (ежедневные, еженедельные, ежемесячные, ежеквартальные, годовые). Указать содержание проводимых регламентных работ.

5 СПЕЦИАЛЬНЫЕ СРЕДСТВА ТЕХНОЛОГИЧЕСКОГО ОСНАЩЕНИЯ УСТАНОВКИ ФХО

Разработка специальных средств технологического оснащения является обязательным для каждого ВКР. Их номенклатура устанавливается заданием на ВКР.

Конструкции всех разработок должны быть прогрессивными, рентабельными, технологичными в изготовлении, надёжными и безопасными в эксплуатации.

При проектировании средств технологического оснащения следует максимально использовать стандартные и унифицированные детали и сборочные единицы. [3,4].

Спецификации общих видов технологической оснастки помещаются в приложении.

5.1 Технологическая оснастка, используемая на установке ФХО

Правила выбора технологической оснастки регламентировано ГОСТ 31.0000.01-90, ГОСТ 31.0151.01-90, ГОСТ 31.2031.01-91. Сначала необходимо обосновать тип приспособления (специальное, УСПО и др.), которое предполагается использовать на операции ФХО детали.

При выборе приспособления необходимо учитывать схему установки детали по ГОСТ 3.1107-81, которая реализует выбранную в п.3.3 схему базирования, силы, действующие на заготовку при закреплении и обработке. Кроме этого, необходимо оценить точность установки заготовки в приспособление и рассмотреть технические требования к его эксплуатации.

В этот пункт пояснительной записки также включается описание конструкции и принципа работы выбранного приспособления, а в приложение помещается спецификация к нему.

Конструкции специальных приспособлений следует выбирать с учётом опыта промышленности [3, 9, 15-17, 20, 22-25].

5.2 Контрольно-измерительная система для оценки параметров изделия, система автоматического управления процессом

Объектом этого пункта могут являться автоматизированные контрольно-измерительные приспособления, средства диагностики состояния технических систем, устройства активного контроля, системы автоматического управления процессом ФХО деталей и т.д. [12, 13, 15, 19, 20, 22, 24, 31].

Если объектом является контрольно-измерительное приспособление или устройство активного контроля, то в записке обосновывается выбор метода измерения, рассматривается принципиальная схема конструкции, указывается погрешность измерения, а также даётся подробное описание выбранной конструкции, принципа работы, настройки и эксплуатации.

Если объектом является система автоматического управления процессом ФХО деталей, устройство диагностики состояния технических систем установки и т.д., то в пояснительной записке необходимо рассмотреть назначение этой системы (устройства), дать описание функциональной (кинематической, электрической, пневматической и пр.) схемы, принципа настройки и работы.

Материалы этого пункта могут быть вынесены на листы графической части проекта.

5.3 Специальный инструмент

Под специальным инструментом следует понимать такие узлы установок ФХО как газолазерная головка, плазматрон, детонационная и электронно-лучевая пушки, светолучевой излучатель, объёмные электроды для прошивочной ЭЭО, электроды для ЭХРО и т.д.

В записке представляется описание назначения, конструкции и принципа действия этих элементов.

В этом же пункте могут быть выполнены расчёты конструктивных параметров инструмента, например, гидроабразивной головки (геометрические размеры камеры смешивания переходного конфузора, коллиматора, насадка, диаметры струи после сопла и на выходе из головки и т.д.)

Целесообразно рассмотреть влияние конструктивных параметров инструмента на технологические показатели обработки.

По согласованию с руководителем ВКР конструкция специального инструмента может быть вынесена на лист графической части.

6 НАУЧНО-ИССЛЕДОВАТЕЛЬСКАЯ ЧАСТЬ

Этот раздел является обязательным для студента. Он выполняется в период преддипломной практики и при выполнении ВКР или является результатом работы студента в научно-исследовательских подразделениях института в период обучения в университете.

В любом случае научно-исследовательская разработка студента должна быть органично связана с темой ВКР.

Направленность и содержание раздела устанавливается руководителем ВКР.

В качестве научно-исследовательских тем могут быть следующие:

- оригинальные конструкторские разработки студента;
- исследование зависимости технологических характеристик обработки от параметров концентрированного потока энергии;
- исследование точности и качества обработки детали на установке ФХО;
- выявление и анализ причин брака на операции ФХО;
- теплофизический анализ процесса;
- расчёт надёжности работы технологической системы ФХО;
- выполнение работ по заданию предприятия;
- моделирование работы технологической системы на ЭВМ;
- проектирование специального инструмента для обработки сложнопрофильных деталей на установках ФХО на базе твердотельного моделирования;
- реферативный обзор прогрессивных методов, систем, конструкций и разработок, связанных с использованием концентрированных потоков энергии;
- другие темы по усмотрению руководителя проекта.

Структура представляемого по этому разделу материала должна содержать следующее:

- постановка задачи исследования (цель, состояние вопроса, актуальность исследования и т.д.);
- методика проведения исследования;
- содержание исследования;

- результаты и их анализ;
- выводы.

Результаты экспериментальных исследований оформляются в виде графиков, диаграмм, таблиц, фотографий, осциллограмм, эмпирических зависимостей и пр. В приложении представляются протоколы наблюдений.

Примечание:

Если научно-исследовательская работа студента не связана с экспериментальными исследованиями, то структура раздела может быть изменена.

7 ОРГАНИЗАЦИОННО-ЭКОНОМИЧЕСКАЯ ЧАСТЬ

Выполнение организационно-экономической части ВКР имеет целью обоснование целесообразности принятых технологических решений не только в техническом, но и экономическом аспектах. Необходимость выполнения данного раздела, а также его объем определяются руководителем ВКР.

Экономические и организационные расчёты производятся с использованием методических указаний [36] и рекомендуемой литературы [3, 37].

8. МЕРОПРИЯТИЯ ПО ОХРАНЕ ТРУДА, ОКРУЖАЮЩЕЙ СРЕДЫ И ТЕХНИКЕ БЕЗОПАСНОСТИ

Необходимость выполнения данного раздела, а также его объем определяются руководителем ВКР.

Объем раздела не должен превышать 10 страниц. Раздел обычно содержит две части:

1. Безопасность жизнедеятельности (охрана труда).
2. Охрана окружающей среды.

В **первой** части раздела рассматриваются вопросы, связанные с организацией безопасных и безвредных условий труда на проектируемом участке ФХО деталей [38-43].

Эта часть раздела имеет следующую структуру:

1. Задачи в области охраны труда (введение).
2. Анализ опасных и вредных производственных факторов, действующих на проектируемом участке.
3. Мероприятия по улучшению условий труда на участке и обоснование их необходимости.
4. Анализ состояния и предлагаемые мероприятия по улучшению пожарной безопасности на участке.
5. Краткие выводы по первой части раздела.

Во **второй** части раздела даётся экологическая оценка разработанного проекта. Проводится всесторонний анализ возможных негативных экологических последствий при реализации проекта, соблюдения в проектных разработках требований нормативных материалов по охране окружающей среды, использования в проекте инженерных решений по защите окружающей среды.

Эта часть раздела имеет следующую структуру:

1. Актуальные проблемы охраны окружающей среды.
2. Анализ экологичности разработанного процесса ФХО изделия.
3. Предлагаемые мероприятия, расчёт и проектирование необходимых защитных средств, выбор готовых решений по защите окружающей среды, которые соответствуют данной теме ВКР.
4. Краткие выводы по второй части раздела.

Ниже приведён примерный перечень тем по обеим частям раздела.

Возможные темы по первой части раздела (спец. вопрос):

1. Воздухообмен на участке изготовления деталей с помощью ФХО (расчёт).
2. Местная вытяжная вентиляция, её устройство и расчёт.
3. Устройство и расчёт общего (местного или комбинированного) освещения участка.
4. Расчёт уровня шума на установке ФХО и средства защиты работающих от шума.
5. Расчёт вибрации и защита работающих от её воздействия.
6. Электробезопасность на участке и установках ФХО.
7. Защита от рентгеновского излучения при работе на электронно-лучевых установках.
8. Защита операторов лазерных установок от когерентного излучения в оптическом диапазоне.
9. Вопросы взрывобезопасности на установках ФХО.
10. Защита оператора от высокочастотного электромагнитного излучения.
11. Другие темы, которые могут быть предложены руководителем ВКР.

Примерный перечень тем типовых заданий по второй части раздела:

1. Схемы и принцип действия аппаратов очистки вентиляционных выбросов от взвешенных частиц пыли, применяемых на базовом предприятии. Эффективность очистки аппаратов.
2. Очистка технологических вентиляционных выбросов от тумана. Аппараты очистки, схемы, принципы работы и эффективность их действия.
3. Очистка технологических вентиляционных выбросов от газо- и парообразных примесей. Аппараты очистки, схемы, принципы работы и эффективность их действия.
4. Схемы и принципы действия устройств очистки сточных вод от различных примесей. Эффективность очистки.

Примечание:

Целесообразно завершить данный раздел оценкой ожидаемого эффекта (экономического, социального и пр.) от внедрения разработанных студентом мероприятий в производство.

Заключение

В заключении даются основные выводы по решению поставленных в проекте задач и их технико-экономическая оценка.

Отмечается, за счёт каких технологических, конструкторских и организационно-технических мероприятий достигнут технический, экономический и социальный эффект.

Особое внимание следует уделять оригинальным разработкам автора.

Список использованных источников

Список литературы приводится в последовательности упоминания литературных источников в пояснительной записке.

Порядок составления библиографических ссылок должен соответствовать ГОСТ 7.1-2003 "Библиографическое описание документа".

Приложения

В приложение включаются: технологическая документация, спецификации конструкторских разработок, таблицы результатов наблюдений и протоколы экспериментов, распечатки ЭВМ и др.

Каждое приложение начинается с новой страницы с указанием номера приложения и его названия.

Пояснения к содержанию графической части ВКР

Чертёж детали (заготовки)

Рабочий чертёж детали. В отдельных случаях, когда проектируется групповая технология изготовления нескольких деталей, имеющих сходную конфигурацию, то допускается их изображение на одном листе.

В случае сборной конструкции детали, на чертеже можно представить виды составляющих её элементов (если это необходимо при дальнейшей разработке технологического маршрута изготовления детали).

Чертёж заготовки выполняется в случае, когда конструкция заготовки или её физико-механические характеристики необходимы при разработке процесса ФХО. Целесообразность выполнения чертежа заготовки определяется руководителем дипломного проектирования.

Технологические наладки на операции механической обработки

На эти листы графической части ВКР выносятся:

- технологическая наладка операции, на которой формируется размер и качество поверхностного слоя, необходимые для осуществления процесса ФХО детали (предшествующая процессу ФХО);
- технологическая наладка операции, на которой осуществляется последующая механическая обработка поверхности, подвергнувшейся воздействию ФХО (если такая операция требуется в соответствии с разработанным технологическим маршрутом изготовления детали).

Технологические наладки обработки детали на установке ФХО

На этом листе должна быть представлена технологическая наладка операции, на которой осуществляется обработка детали с помощью концентрированного потока энергии.

На этом же листе допускается размещать и наладки вспомогательных операций, без которых невозможно осуществление основного процесса обработки детали, а также циклограмму работы установки.

Материалы, иллюстрирующие особенности формирования и использования концентрированного потока энергии

На этом листе графической части могут быть представлены материалы следующего содержания:

- схемы взаимодействия концентрированного потока энергии с веществом;
- механизм образования концентрированного потока энергии и принцип управления им;
- стадии развития процессов и явлений при воздействии КПЭ;
- зависимости выходных параметров процесса от характеристик ФХО;

- схема структурных составляющих напылённого покрытия, полученного тем или иным методом;
- основные конструктивные схемы источника КПЭ;
- классификация различных схем осуществления процесса ФХО детали.

Этот лист может быть комбинированным, т.е. может одновременно включать в себя материалы нескольких взаимосвязанных направлений.

Окончательное содержание этого листа необходимо согласовать с руководителем ВКР.

Специальные средства технологического оснащения установки ФХО

Количество листов и содержание этого раздела графической части регламентируется заданием на ВКР.

Конструкции предлагаемых разработок должны быть прогрессивными, технологичными в изготовлении и отвечать требованиям надёжности и безопасности при эксплуатации.

Содержание листов этого раздела графической части может быть следующим:

- нестандартизированное зажимное приспособление, используемое на установке ФХО;
- контрольно-измерительная система для оценки параметров изделия, либо система автоматического управления процессом;
- специальный инструмент;
- средства автоматизации процесса обработки, загрузки-выгрузки и транспортировки детали на установке ФХО и т.п.

Специальные средства технологического оснащения должны быть представлены, в основном, как общие виды конструкторских чертежей. Кроме этого, допускается изображение электрических, кинематических и пневматических схем на сложные приспособления, системы автоматического управления процессом, контрольно-измерительные системы и т.д.

Более подробно о материале для этих листов изложено в разделе 5 расчётно-пояснительной записки.

Компоновка и функциональная схема установки ФХО

На листе этого раздела графической части необходимо показать все основные системы, блоки, механизмы и узлы установки ФХО, с помощью которых она осуществляет свои функции.

Задача может быть решена как с помощью функциональной схемы установки, так и прорисовкой её внешнего вида (включая все её основные блоки) с указанием их взаимного расположения, либо сочетая первый и второй варианты вместе.

Результаты научно-исследовательской работы

Содержание графических материалов этой части проекта определяются темой исследования.

Как правило, эти листы включают в себя чертежи или схемы экспериментальной установки, графики, диаграммы, осциллограммы и другие материалы, полученные в результате теоретических и (или) экспериментальных исследований, выполненных студентами лично или в составе творческой группы.

Материалы, полученные в процессе литературного обзора, заимствованные из научно-технической литературы могут быть вынесены на листы графической части только при согласовании с руководителем ВКР.

В отдельных случаях возможно также представление результатов исследования патентной чистоты технического решения, предложенного в проекте, которые показываются в виде схем различных вариантов, способов или конструкций.

Приложение А - Форма задания на ВКР

**МИНИСТЕРСТВО НАУКИ И ВЫСШЕГО ОБРАЗОВАНИЯ
РОССИЙСКОЙ ФЕДЕРАЦИИ**
**Федеральное государственное автономное образовательное учреждение
высшего образования**
МОСКОВСКИЙ ПОЛИТЕХНИЧЕСКИЙ УНИВЕРСИТЕТ
Факультет машиностроения

Кафедра: Технологии и оборудование машиностроения

Направление подготовки: 15.03.01 «Машиностроение»

Профиль подготовки (Образовательная программа): «Высокоэффективные технологические процессы обработки и оборудование»

Квалификация (степень) выпускника: бакалавр

Форма обучения: _____

Задание утверждено:
Зав. кафедрой «ТиОМ»

_____ / А.Н. Васильев /

« ___ » _____ 2023 г

**ЗАДАНИЕ НА ВЫПОЛНЕНИЕ
ВЫПУСКНОЙ КВАЛИФИКАЦИОННОЙ РАБОТЫ
ТЕМА ВЫПУСКНОЙ КВАЛИФИКАЦИОННОЙ РАБОТЫ**

Исходные данные к выпускной квалификационной работе:

Руководитель
ВКР

подпись

Ф.И.О.

Дата выдачи задания « ___ » _____ 2023 г.

Студент

.....-221
номер группы

подпись

Ф.И.О.

Дата получения задания « ___ » _____ 2023 г

Приложение Б - Календарный график выполнения выпускной квалификационной работы

№ этапа	Содержание работы	Дата выполнения	Оценка и подпись руководителя выпускной квалификационной работы
1.	Сбор, изучение и систематизация учебной, научно-технической и патентной информации и учебно-методической документации	Выполняется в период пред-дипломной практики	
2.	Разработка общей части проекта		
3.	Технологическая часть (разработка текстовых и графических материалов)		
4.	Научно-исследовательская часть (разработка текстовых и графических материалов)		
5.	Специальные средства технологического оснащения (разработка текстовых и графических материалов)		
6.	Охрана труда и техника безопасности при обслуживании объекта и защита окружающей среды на данном предприятии машиностроения (разработка текстовых и графических материалов)		
7.	Сравнительная экономическая эффективность применения объекта в производстве (разработка текстовых и графических материалов)		
8.	Окончательное оформление расчетно-пояснительной записки и графических материалов		
9.	Нормоконтроль, контроль заимствования		
10.	Отзыв руководителя выпускной квалификационной работы		
12.	Просмотр и подпись выпускной квалификационной работы заведующим кафедрой		
13.	Получение рецензии на ВКР		
14.	Предоставление выпускной квалификационной работы на защиту		

Примечания:

1. Содержание работ и точные сроки их выполнения устанавливаются руководителем выпускной квалификационной работы вместе со студентом.
2. На нормоконтроль обязательно представляются: задание на ВКР, описания, расчеты, графические и все другие материалы.

Руководитель
ВКР

подпись

ФИО

Студент(ка)
группы

.....-221

номер группы

подпись

ФИО

Приложение В - Форма титульного листа пояснительной записки

**МИНИСТЕРСТВО НАУКИ И ВЫСШЕГО ОБРАЗОВАНИЯ
РОССИЙСКОЙ ФЕДЕРАЦИИ**
Федеральное государственное автономное образовательное учреждение
высшего образования
МОСКОВСКИЙ ПОЛИТЕХНИЧЕСКИЙ УНИВЕРСИТЕТ
Факультет машиностроения

Кафедра: Технологии и оборудование машиностроения

Направление подготовки: 15.03.01 «Машиностроение»

Профиль подготовки (Образовательная программа): «Высокоэффективные технологические процессы обработки и оборудование»

Квалификация (степень) выпускника: бакалавр

Форма обучения: _____

ВЫПУСКНАЯ КВАЛИФИКАЦИОННАЯ РАБОТА

на тему:

Студент группы-221 _____ ФИО
номер группы

«__» _____ 2023г.

Руководитель ВКР _____
подпись Ф.И.О.

«__» _____ 2023г.

Нормоконтролер _____
подпись Ф.И.О.

«__» _____ 2023 г

Допущен к защите: «__» _____ 20__ г

Зав. кафедрой «ТиОМ» _____ / _____ /

«__» _____ 2023 г

Москва 2023 г.

Приложение Г - Основные правила оформления пояснительной записки

Размер шрифта основного текста	14 пт (в таблицах и подрисуночных надписях может быть меньше)
Размер шрифта заголовков	не более 18 пт.
Шрифт основного текста и заголовков	Times New Roman, Arial; Arial Narrow, GOST type A; Calibri, Cambria (один из приведённых!)
Межстрочный интервал	1,5 (полуторный); в таблицах и подрисуночных надписях - одинарный
Начало абзаца – отступ	12,5 мм
Размеры полей страницы	левое – 20 мм; правое – 10 мм; верхнее и нижнее – 20 мм
Нумерация страниц	внизу, по центру страницы

ПРИМЕР ОФОРМЛЕНИЯ

2 Технологическая часть (заголовок раздела, шрифт Times, 16 пт, отступ 12,5 мм)

(пустая строка)

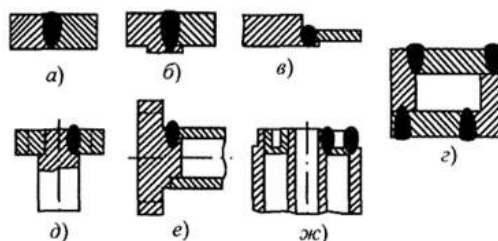
2.1 Служебное назначение детали и анализ технических требований

на её изготовление (заголовок пункта, шрифт Times New Roman, полужирный, 14 пт, отступ 12,5 мм)

(пустая строка)

Крышка лабиринта предназначена для уплотнения разгрузочной полости, расположенной за компрессором высокого давления и предотвращения утечек воздуха из тракта компрессора в эту полость. (основной текст, шрифт Times New Roman, 14 пт, отступ 12,5 мм, полуторный интервал)

(пустая строка)



а - стыковое (может быть с бортиком для получения выпуклости шва); б - замковое; в - стыковое деталей разной толщины; г - угловые; д и е - стыковые при сварке шестерён; ж - стыковые с отбортовкой кромок

Рисунок 6 - Типы сварных соединений при сварке электронным лучом
(пустая строка)

Таблица 3 – Применяемость различных способов сварки для изготовления крышки лабиринта

Способ сварки	Преимущества	Недостатки при возможном использовании для сварки крышки лабиринта
Аргоно-дуговая	Хорошо отработанный процесс сварки; Большой срок службы вольфрамового электрода	Расход дорогостоящего газа – аргона; Требуется высокая чистота аргона, следовательно, специальные мероприятия по его очистке; Ручная сварка увеличивает количество дефектов; Большая длина швов и их пространственное расположение требует применения специальной оснастки и утомляет сварщика;
.....

(пустая строка)

Скорость резания при наружном продольном и поперечном точении определяется по формуле:

(пустая строка)

$$V = \frac{C_V}{T^m t^x S^y} K_V, \quad (4)$$

C_V - коэффициент, учитывающий характер обработки, равен при точении 420;

T - период стойкости инструмента, 15 мин;

t - глубина резания;

(пустая строка)

Приложение Д - Примеры наименования операций и их коды

Код операции*	Наименование операции** (ГОСТ 3.1702-79)
Обработка резанием	
4110	Токарная
4111	Токарно-револьверная
4112	Автоматная-токарная
4113	Токарно-карусельная
4114	Токарно-винторезная
4115	Лоботокарная
4117	Токарно-копировальная
4119	Торцеподрезная-центровальная
4180	Протяжная
4181	Горизонтально-протяжная
4182	Вертикально-протяжная
4210	Сверлильная
4212	Радиально-сверлильная
4213	Горизонтально-сверлильная
4214	Вертикально-сверлильная
4260	Фрезерная
4261	Вертикально-фрезерная
4262	Горизонтально-фрезерная
4269	Фрезерно-центровальная
4272	Специальная фрезерная
4273	Универсальная фрезерная
4150	Зубообрабатывающая
4151	Зубошлифовальная
4152	Зубодолбежная
4153	Зубофрезерная
4155	Зубопротяжная
4157	Зубошевинговальная
4163	Зубохонинговальная
4165	Шлицефрезерная
4101	Агрегатная
4105	Резьбонарезная
4220	Расточная
4221	Горизонтально-расточная

Код операции*	Наименование операции** (ГОСТ 3.1702-79)
4222	Вертикально-расточная
4224	Алмазно-расточная
4130	Шлифовальная
4131	Круглошлифовальная
4132	Внутришлифовальная
4133	Плоскошлифовальная
4134	Бесцентрово-шлифовальная
4141	Шлицешлифовальная
4233	Токарная с ЧПУ
4234	Фрезерная с ЧПУ
4236	Шлифовальная с ЧПУ
4237	Комплексная на обрабатывающих центрах с ЧПУ
Нанесение металлических покрытий	
7180	Получение покрытия сплавами
7111	Металлизация газотермическая пламенная
7112	Металлизация газотермическая электродуговая
7113	Металлизация газотермическая плазменная
7114	Металлизация газотермическая детонационная
7115	Металлизация газотермическая высокочастотная
7116	Металлизация конденсационная (вакуумная) катодная
7117	Металлизация конденсационная (вакуумная) термическая
7118	Металлизация конденсационная (вакуумная) ионная
Сварка	
9110	Наплавка
9128	Наплавка плазменная
9132	Наплавка газопламенная
9026	Световая сварка лазерная
9027	Световая сварка энергией лучей оптического диапазона
9062	Электронно-лучевая сварка
9063	Плазменная сварка
9074	Магнитно-импульсная сварка
Резка	
9171	Термическая резка лазерная
9174	Термическая резка дуговая
9176	Термическая резка плазменно-дуговая

Код операции*	Наименование операции** (ГОСТ 3.1702-79)
Электрохимическая обработка	
	Электрохимическое объёмное копирование
	Электрохимическое прошивание
	Электрохимическое калибрование
	Электрохимическое удаление заусенцев
	Электрохимическое маркирование
	Многоэлектродная электрохимическая обработка
	Электрохимическое шлифование
	Электрохимическая доводка

* – код операции указывается в технологических документах и предназначен для нормирования операций с использованием нормировочных справочников. ** – наименование операции выбирается соответственно применяемому оборудованию. В случае, когда тип оборудования неизвестен, выбирается общее наименование, отражающее суть выполняемой операции.

Приложение Е - Маршрутные, операционные карты и КТП

ГОСТ 3.1118-82 Форма 1

Добл.	Взам.	Лабл.											2	1		
Разработ	Иванов А.С.		21.09.2016	МТУ МАМИ												
Проверил																
Утвердил																
Н. контр.																
Крышка																
M 01	Код	ЭВ	МД	ЕН	Н. раск.	КИМ	Код заготовки	Профиль и размеры	КД	МЗ						
M 02	кз	1,25			1	0,54		Полобка		2,3						
A	Цех	Уч.	РН	Опер.	Код наименования операции			Обозначение документа								
B	Код наименования оборудования			СМ	Площ.	Р	УТ	КР	КОИИ	ЕН	ОП	Конт.	Тит.			
A03	07	4	005	0200	Контроль											
B04	Стал ОТК															
O05	1. Проверить в партии материала марку материала, профиль и размеры на соответствие технологическому процессу															
T06	Штангенциркуль ШЦ-I-125-0,1 ГОСТ 166-89															
T07	Линейка 300 ГОСТ 427-75															
A08	010 Токарно-фрезерная															
B09	К62												1	1	1	0,03
A10	015 4 1/4 Токарно-фрезерная															
B11	К62												1			
A12	020 4 2/4 Вертикально-сверлильная															
B13	2Н125												1			
A14	025 4 2/4 Вертикально-сверлильная															
B15	2Н125												1			
A16	07	4	030	0108	Слесарная									ИОТ С5		
МК	Маршрутная карта												1			

ГОСТ 3.1119-82 Форма 15

Дробь	Взам	Лабил											2				
А	Цех	Уч	РМ	Спер	Код наименования операции	СМ	Проф	Р	УТ	КР	КОИД	ЕН	ОП	Кит	Тпа	Тшт	Н. раск
Б	Код наименования оборудования																
К/М	Наименование детали, её единицы или материала																
Б01	1 1 1 1																
А02	035 0200 Контроль																
Б03	1																
004	1 Проверить внешним осмотром отсутствие заусенцев, острых краев и шероховатость поверхностей																
05																	
06																	
07																	
08																	
09																	
10																	
11																	
12																	
13																	
14																	
15																	
16																	
17																	
МК	Маршрутная карта																2

Приложение Ж - Операционные карты на механическую обработку

ГОСТ 3.14-04-86 Форма 3												
Добр.												
Взам.												
Лабл.												
											2	1
Разраб.	Иванов А.С.											
Проверил												
Утвердил												
Н. контр.												
Наименование операции		Крышка		Профиль и размеры		МЗ		КРИД				
Токарно-фрезерная		МГТУ МАМИ		Паковка		2,3		1				
Обработка отверстия ЧПУ		Сталь 40X ГОСТ 4543-71		Обозначение программы		СОЖ						
Токарно-фрезерный К62		Эмульсол 3Т5%										
Р		Р	Л	Т	Т	Т	Т	Т	Т	Т	Т	Т
Т01		Ружбицы Tr-Б ГОСТ 12.4.010-75										
002		1. Установить заготовку и закрепить в патроне.										
Т03		Патрон ГОСТ 2675-80										
Т04		Кулачки										
005		2. Подрезать торцы окончательно										
Т06		Резец ГОСТ 18877-73										
Т07		Кречок										
Т08		Очки ГОСТ 12.4.013-85										
Р09		40										
010		3. Точить поверхность, выдерживая размер										
Т11		Резец ГОСТ 18877-73										
Р12		78										
013		4. Сверлить отверстие предварительно										
OK		Операционная карта										

ГОСТ 3.14-04-86 Форма 2а

Дробл.		Взам.		Лабл.		I										2			
Р	М	Д или В	Л	Т	И	С	П	Y											010
M01	ТУ38-101197-76																		
T02	Державка																		
T03	Сверло ГОСТ 10903-77																		
P04	16	30	8	1	0,39	500	25,1												
O05	5. Расточить сквозное отверстие																		
T06	Резец ГОСТ 18872-73																		
P07	17	30	1	1	0,21	160	8,5												
O08	6. Расточить внутреннюю фаску																		
T09	Резец ГОСТ 18872-73																		
P10	17	1	1	1	0,21	160	8,5												
O11	7. Проверить размеры согласно эскизу																		
T12	Штангенциркуль ШЦ-I-125-0,1 ГОСТ 166-89																		
O13	8. Уложить деталь в тисы																		
T14	Калибр																		
15																			
16																			
17																			
18																			
OK	Операционная карта																		

Приложение 3 - Технологические карты для процессов ФХО*

Дробь		Взам.		Лабил.		ГОСТ 3.14.04-86 Форма 1							
							7						
Разработ.	Иванов А.С.	21.09.2008	МГТУ МАМИ										
Проверил			Крышка лаборатория										
Утвердил													
Н. контр.													
M 01			Код	ЭВ	МД	ЕН	Н. класс	КИМ	Код заготовки	Пароль и размеры	КД	МЗ	
M 02			кз										
A	Цех	Уч	РМ	Опер.	Код наименования операции			СМ	Парол	Р	УТ	Конт	Тшт
B	Код наименования оборудования			Длина шва			Циск.	л.	ф.	Л	Исп.	Вак.	ОП
P	Вид соединения			Уск.			Обозначение документа						
A03	050 9062 Электронно-лучевая сварка												
B04	EBOCAM KS120 G150 Steingwald Strahltechnik												
005	1. Вакuumировать камеру. При достижении рабочего вакуума в камере включить источник питания сварочной пушки. Поднять высокое напряжение до 60 кВ												
06	Установить ток луча 1-3 мА												
07													
008	2. Включить вращение манипулятора, установить скорость сварки по секундомеру согласно режиму сборки.												
09													
010	3. Произвести настройку луча строго по стикку свариваемых кромок. При этом отклоняющая система должна быть отключена.												
11													
012	4. Определить значение тока вставки фокусировки на поверхности стикка 4. Ускоренное напряжение должно составлять точно 60 кВ												
13													
014	5. Прихватить узел последовательно по стиккам 4, 2 и 3. Длина прихватки 40-50 мм. Шаг прихватки 80-90 мм												
P15	в замок	1665	60	22-29	34-36	200	15	15-8x10-5	24-В	10 с	20 с		
КТП	Карта технологического процесса												
												1	

* – для различных процессов ФХО изменения в картах затрагивают только строку с режимом, обозначенную на картах буквой «Р».

Приведенный образец технологических карт соответствует процессу электронно-лучевой сварки

ГОСТ 3.14.04-86 Форма 1а

Дробл.	Взам.	Лабл.													2	
А	Цех	Уч	РМ	Опер.	Код наименования операции	ДМ	Проф.	Р	УТ	КР	КОМД	ЕН	ОП	Кит	Тит	
Б	Вид соединения	Глина шва	Циск	Ил	Ил	Ил	Ил	Ил	Ил	Ил	Ил	Ил	Ил	Ил	Ил	
Р	Вид соединения	Глина шва	Циск	Ил	Ил	Ил	Ил	Ил	Ил	Ил	Ил	Ил	Ил	Ил	Ил	
001	6. Установить оптимальный ток луча, определенный при сварке образца, уменьшив значение тока острой фокусировки на 3 мА.															
02																
003	7. Сварить последовательно стыки 2, 3, 4 с перекрытием начала шва на 20-30 мм. Начало шва выполнять по схеме.															
Р04	В замок	1665	60	22-29	34-36	200	15	15-8/10-5	24 В							5,55
05																
006	8. Выдержать узел в камере в течение 15-20 мин.															
607																
608																
009																
010																
T11																
T12																
T13																
014																
T15																
016																
T17																
КТП	Карта технологического процесса														2	

Приложение II - Карта эскизов

<i>Дудл.</i>											
<i>Взам.</i>											
<i>Посл.</i>											
<i>Токарная</i>			МАМИ	010	4						
<i>Разраб</i>	<i>Проверил</i>					<i>Удлинитель коленчатого вала</i>					
<i>Н. констр.</i>											
		<i>Филиппов К.Ю.</i>									

КЭ

Учебное издание

**МЕТОДИЧЕСКИЕ УКАЗАНИЯ ПО ВЫПОЛНЕНИЮ ВЫПУСКНОЙ
КВАЛИФИКАЦИОННОЙ РАБОТЫ**

для студентов, обучающихся по направлению 15.03.01 «Машиностроение»,
профиль – Высокоэффективные процессы обработки и оборудование (для
всех форм обучения)

Методические указания

Моргунов Юрий Алексеевич
Левина Елена Михайловна

Под редакцией авторов

*Оригинал-макет подготовлен редакционно-издательским отделом
Московского Политеха*

Подписано в печать ____20___. Формат 60×90 1/16. Бумага 80г/м²
Гарнитура «Таймс». Ризография. Усл. печ. л. ____.
Тираж 50 экз. Заказ № ____.

Московский Политех
107023, г. Москва, Б. Семеновская ул., 38.