

Документ подписан простой электронной подписью
Информация о владельце:
ФИО: Максимов Алексей Борисович
Должность: директор департамента по образовательной политике
Дата подписания: 21.10.2023 14:58:27
Уникальный программный ключ:
8db180d1a3f02ac9e60521a5672742735c18b1d6

МИНИСТЕРСТВО НАУКИ И ВЫСШЕГО ОБРАЗОВАНИЯ РОССИЙСКОЙ ФЕДЕРАЦИИ

**Федеральное государственное автономное образовательное учреждение высшего образования
«Московский политехнический университет»
(МОСКОВСКИЙ ПОЛИТЕХ)**

Кафедра «Энергоустановки для транспорта и малой энергетики»

А.В. Костюков, Д.В. Апельинский

**ВЫПУСКНАЯ КВАЛИФИКАЦИОННАЯ
РАБОТА БАКАЛАВРА**

Методические указания

*к выполнению выпускной квалификационной работы студентов
по газотурбинным двигателям*

*Направление подготовки: 13.03.03 “Энергетическое
машиностроение”*

*Образовательная программа: «Энергоустановки для транспорта и
малой энергетики»*

Текстовое электронное издание

Москва

2022

УДК 621.43(075.8)

ББК31.365я73

К43

Одобрено учебно-методической комиссией транспортного факультета

Рецензенты:

А.А. Лизунов; к.т.н., директор ООО «Мотор Техника».

Р.А. Малеев, к.т.н., профессор кафедры «Электрооборудование и промышленная электроника» Московского Политеха.

Костюков, А.В.

К 90 Выпускная квалификационная работа бакалавра: методические указания к выполнению выпускной квалификационной работы для студентов, обучающихся по направлению подготовки бакалавриата 13.03.03 «Энергетическое машиностроение», профиль «Энергоустановки для транспорта и малой энергетики» / А.В. Костюков, Д.В. Апелинский. – Москва: Московский Политех, 2022. – 1 CD-R. Загл. с титул. экрана. – Текст: электронный.
ISBN 978-5-2760-2668-8.

Приведены методология и последовательность действий при выполнении выпускной квалификационной работы бакалавра, структура и содержание основных разделов. Даны методические рекомендации к написанию введения, глав основной части и заключения, образцы аннотации и других документов, представляемых бакалавром к защите. Указаны требования к оформлению и защите квалификационной работы, правила ссылок на использованные источники, приведен пример списка таких источников.

Предназначено для студентов, обучающихся по направлению подготовки бакалавриата 13.03.03 «Энергетическое машиностроение», профиль «Энергоустановки для транспорта и малой энергетики».

УДК 621.43.068.3(075.8)

ББК 31.354я73

Системные требования: PC-совместимый процессор 1,3 ГГц и выше. Оперативная память (RAM): 256 Мб. Необходимо на винчестере: 350 Мб. Операционные системы: Windows, Mac OS. Видеосистема: разрешение экрана 1024x768. Дополнительные программные средства: Adobe Acrobat Reader 9 и выше.

ISBN 978-5-2760-2668-8

© Костюков А.В., Апелинский Д.В.,
2022

© Московский Политех, 2022

Оглавление

Введение	4
1. Цели, задачи и требования к ВКР	
1.1. Цели и задачи дипломного проектирования	
1.2. Требования к ВКР	
2. Тематика ВКР	
Содержание, объем пояснительной записки и графического материала	
3.1. Аннотация	11
3.2. Введение	11
3.3. Расчетно – конструкторская часть	
3.3.1. Вариантный расчет силовой установки (для тем с газотурбинными двигателями)	12
3.3.2. Вариантный расчет силовой установки (для тем с агрегатами наддува)	12
3.3.3. Тепловой расчет	12
3.3.4. Газодинамический расчет и профилирование турбомашин	13
3.3.5. Расчет на прочность турбомашин	13
3.3.6. Расчет теплообменных аппаратов	14
3.3.7. Расчет камер сгорания	14
4. Требования к оформлению ВКР	17
4.1. Пояснительная записка	18
4.2. Графическая часть	22
4.2.1. Выполнение чертежей	22
4.2.2. Выполнение плакатов	25
5. Организация труда студентов в процессе выполнения ВКР	2

6.	Работа с научно-технической и патентной литературой	
7.	Использование компьютерной техники	28
8.	Рецензирование ВКР	29
9.	Порядок защиты ВКР	30
	Список использованной литературы	32
ПРИЛОЖЕНИЕ А	Форма приказа о назначении темы ВКР	35
ПРИЛОЖЕНИЕ Б	Форма титульного листа пояснительной записки	36
ПРИЛОЖЕНИЕ В	Форма задания на ВКР	
ПРИЛОЖЕНИЕ Г	Пример выполнения графической части работы	39
ПРИЛОЖЕНИЕ Д	Пример выполнения расчетной части ВКР	45
ПРИЛОЖЕНИЕ Е	Перечень основных ГОСТ	46
ПРИЛОЖЕНИЕ Ж	Пример оформления содержания в пояснительной записке	47
ПРИЛОЖЕНИЕ З	Примеры тем ВКР	

ВВЕДЕНИЕ

Выполнение выпускной квалификационной работы (ВКР) является важным и заключительным этапом подготовки бакалавров в высшей школе. В этот период студент концентрирует все свои знания и навыки по различным дисциплинам для выполнения поставленных задач. От того, как проходит у студента период подготовки дипломного проекта, зависит не только итоговая оценка его деятельности, но и во многом, тот настрой, с которым молодой специалист приступит к самостоятельной работе в реальной жизни.

В связи с этим, на данном этапе студент нуждается в рекомендациях по выполнению выпускной квалификационной работы.

К выпускной квалификационной работе (ВКР) допускаются студенты, закончившие полностью теоретический курс, выполнившие курсовые проекты, и сдавшие государственный экзамен.

В основную часть ВКР, входят вопросы по конструкции двигателя и его технической части, которую студент разрабатывает под наблюдением руководителя, назначаемого кафедрой.

В данном пособии изложены конкретные советы и рекомендации студенту, которые помогли бы ему качественно и в срок подготовить и защитить свою ВКР. При этом авторы стремились отойти от чрезмерной регламентации отдельных видов и этапов работ, предоставляя студенту большую свободу для проявления творчества. Детально описаны этапы проектирования, особенности разделов ВКР направления подготовки бакалавра 141100.62 «Энергетическое машиностроение» и профилю «Газотурбинные, паротурбинные установки и двигатели». Приведены основные требования к оформлению ВКР, описана процедура ее защиты. В приложениях дана справочная и вспомогательная информация, которая может быть полезна студенту на этапе завершения обучения в высшей школе.

1. ЦЕЛИ, ЗАДАЧИ И ТРЕБОВАНИЯ К ВЫПУСКНОЙ КВАЛИФИКАЦИОННОЙ РАБОТЕ

1.1. Цели и задачи ВКР.

Подготовка и защита ВКР, являются заключительным этапом обучения студента и требуют от него использования всего комплекса приобретенных знаний и навыков.

Цель выполнения ВКР - определение уровня подготовки будущего молодого специалиста и выявление степени его готовности решать теоретические и практические задачи в рамках своей специальности.

ВКР имеет целью выявить:

а) способность и навыки студента правильно использовать теоретические дисциплины: высшую математику, физику, теоретическую механику, сопротивление материалов и специальные инженерные дисциплины;

б) умение владеть методами расчета и критически оценивать результаты расчета;

в) понимание в решении инженерных конструкторских задач, грамотность графического изображения конструктивных форм, взаимодействие механизмов и деталей.

За принятые в проекте технические решения и за правильность всех вычислений отвечает студент - автор проекта (из инструкции по ВКР в вузах).

Задачами подготовки ВКР являются:

- углубление теоретических знаний и практических навыков по избранной специальности при их использовании для решения конкретных задач;

- выявление творческих способностей будущего специалиста в процессе поиска высокоэффективных технических решений.

При подготовке и защите ВКР студент должен показать:

- базовые теоретические знания по специальности и виденье современных проблем в области двигателестроения;

- умение изучать и обобщать информацию, получаемую из различных источников, решать практические задачи, делать выводы и давать предложения;

- навыки проведения анализа и расчетов при выполнении проектно-конструкторской работы по лопаточным машинам, теплообменникам, камерам сгорания, газотурбинным двигателям, владения экспериментальными и теоретическими методами, современной компьютерной техникой;

- умение грамотно применять методы оценки экономической и экологической эффективности предлагаемых технических решений.

1.2 Требования к ВКР.

Общими требованиями к ВКР являются:

- актуальность избранной темы;
- четкость построения, логическая последовательность представления материала;
- необходимая глубина проработки и полнота освещения вопросов;
- краткость и точность формулировок, ясность и строгость языка при изложении материала;
- конкретность представления результатов работы;
- доказательность выводов и обоснованность рекомендаций;
- правильное и аккуратное оформление пояснительной записки и графической части проекта.

Разработанные в ВКР технические решения должны обеспечивать:

- * повышение производительности и энергоёмкости двигателя (агрегата наддува или иного устройства с турбомашинной в основе конструкции) в процессе эксплуатации;
- * повышение производительности труда производственного персонала;
- * надежность и долговечность машин в процессе эксплуатации;
- * снижение металлоемкости проектируемых конструкций;
- * снижение эксплуатационных энергозатрат;
- * более высокий уровень технологических процессов при техническом обслуживании и ремонте;
- * учет требований промышленной эстетики.
- *

2. ТЕМАТИКА ВКР

Тематика ВКР должна быть в значительной степени увязана с конкретными задачами, которые решаются в рамках использования и технической эксплуатации транспортных средств, для которых предполагается проектируемый двигатель(агрегата наддува(АН) или иного устройства с турбомашинной в основе конструкции). Она должна предусматривать возможность создания нового или усовершенствования действующего двигателя(или АН), возможность замены двигателя внутреннего сгорания на газотурбинный или гибридный, повышение мощности ДВС путем установки на него газотурбинного наддува, использования перспективных методов технического обслуживания и ремонта, а также методов и средств, используемых при исследованиях и испытаниях автотранспортных средств и проектируемой силовой установки.

Наибольший интерес представляют ВКР, темы которых заказаны предприятиями. Такого рода работы, как правило, носят реальный характер и могут быть использованы для практических целей.

После сдачи студентом государственного экзамена кафедра утверждает окончательное задание на ВКР.

После оформления приказа студент должен уточнить с консультантами содержание и объем отдельных разделов проекта, а также сроки их выполнения.

ВКР по профилю 141100.62 («Газотурбинные, паротурбинные установки и двигатели») как правило имеют следующее примерное содержание:

- разработка новой конструкции проточной части газотурбинного двигателя, удовлетворяющего перспективным требованиям к его параметрам;
- модернизация существующей модели двигателя, направленная на повышение его технико-экономических показателей (мощность, экономичность, долговечность, снижение шума и виброакустических характеристик, снижение токсичности);
- совершенствование существующих и разработка новых узлов и агрегатов двигателя;
- разработка экспериментальной установки для исследования работы двигателя или его основных узлов и систем;
- совершенствование существующих и разработка новых методов расчетов (тепловых, прочностных расчетов на тепловую напряженность и т.д.);
- исследование отдельных вопросов повышения надежности, прочности и долговечности двигателя или его узлов и систем.
- разработка турбомашин для систем вентиляции, кондиционирования или модернизация существующих образцов;
- разработка газотурбинных или гибридных силовых установок работающих на перспективных видах топлива – водород, эко - дизель и т.п.

Примеры тем ВКР:

- см. ПРИЛОЖЕНИЕ 3

Кроме этого, в теме ВКР могут быть указаны и другие исходные данные, которые являются важными, по мнению студента и руководителя ВКР.

Сложную комплексную тему конструкторского или исследовательского характера необходимо поручать группе студентов одной или смежных специальностей. Совместная работа над одной сложной проблемой позволяет привить будущим бакалаврам навыки коллективной работы, что соответствует реальным условиям будущей деятельности, а также повышает практическую надёжность результатов проектирования.

А также тема ВКР может быть связана с проведением исследований и испытаний энергоагрегатов или разработки для этих целей приборов, стендов, методов и др.

3. СОДЕРЖАНИЕ И ОБЪЕМ ВКР

ВКР должен содержать пояснительную записку с приложениями в объеме 40 - 60 страниц машинописного текста формата А4 и графический материал в объеме 4 - 6 листов формата А1.

Пояснительная записка включает в себя:

- титульный лист (ПРИЛОЖЕНИЕ А). На нем указывается тема ВКР, которая должна точно соответствовать теме, указанной в приказе ректора (см. ПРИЛОЖЕНИЯ Б);
- задание на ВКР (ПРИЛОЖЕНИЯ В), утвержденное научным руководителем;
- аннотация (0,6.. 0,8 с);
- оглавление;
- введение (1-2 с.);
- расчетно-конструкторская часть (40 - 60 с);
- выводы/заключение;
- список использованной литературы;
- ПРИЛОЖЕНИЯ.

В ВКР входит следующий графический материал:

- расчетно - конструкторская часть (4 листа);
- исследовательская часть (1 – 2 листа);

3.1. Аннотация.

Аннотация (от латинского слова *annotatio* - замечание) должна быть краткой и в ней представляются основные содержания всех разделов проекта и описываются полученные результаты. В аннотации также указывается количество страниц пояснительной записки, число иллюстраций, таблиц, библиографических ссылок, а так же количество чертежных листов. Аннотация представляется , на отдельном листе и размещается перед оглавлением и без номера страницы.

Пример аннотации

«В ВКР в соответствии с заданием разработан газотурбинный двигатель для перспективного легкового автомобиля номинальной мощностью 80 кВт при частоте вращения вала 34000 мин⁻¹ с регенерацией тепла в роторном вращающемся теплообменнике.

Объем проекта: пояснительная записка содержит страниц -. 45, иллюстраций 12, таблиц - 19, библиографий. 43; графическая часть выполнена на 6 листах формата А1.

Выполнены: вариантный, тепловой, газодинамический, прочностной, и теплогидравлический расчеты. Описаны основные системы проектируемого ГТД.

3.2. Введение.

Введение должно отражать основные задачи, поставленные перед автомобильным транспортом, или энергетикой, и вытекающие из них главные направления развития двигателестроения. Во введении необходимо мотивировать необходимость модернизации рассматриваемого объекта, указать возможные пути такой модернизации, аргументировать те организационно-технические мероприятия, которые намечаются по проектируемому объекту.

3.3. Расчетно-конструкторская часть

Конструкторская часть ВКР должна содержать: исходные данные для проектирования, обоснование принимаемого к расчету перечня разделов для проектируемого двигателя. Расчетно - конструкторская часть имеет минимум пять подразделов.

3.3.1 Вариантный расчет силовой установки (для тем с газотурбинными двигателями)

Вариантный расчет производится для выбранного прототипа двигателя исходя из начальных условий заданных научным руководителем ВКР. Для правильного расчета студент должен изучить назначение двигателя, его технические характеристики. Используя значения выданные руководителем в задании, необходимо определить остальные недостающие параметры, которые будут использованы в дальнейших расчетах. Полученные результаты сводятся в таблицу, на основании которой строится график выбора расчетной точки, который по желанию студента может быть изображен графически на плакате формата А1.

3.3.2 Вариантный расчет силовой установки (для тем с агрегатами наддува)

Вариантный расчет производится для выбранного прототипа двигателя исходя из начальных условий заданных научным руководителем проекта на двух режимах – режиме максимальной мощности и максимального крутящего момента. Для правильного расчета студент должен изучить назначение двигателя, его технические характеристики (диаметр цилиндра, ход поршня, объем двигателя, тип топлива но котором он работает и др.). Используя значения выданные руководителем в задании, необходимо определить остальные недостающие параметры выполнив два расчета. Затем студент сам решает данные из какого расчета(режим максимальной мощности или максимального крутящего момента) использовать для выполнения дальнейших расчетов.

3.3.3 Тепловой расчет

Тепловой расчет выполняется для определения параметров рабочего цикла проектируемого двигателя на номинальном режиме, определения топливной экономичности двигателя, КПД и, по заданной мощности определяются габаритные размеры основных узлов турбомашин.

Каждый из выбираемых параметров должен быть достаточно убедительно обоснован данными вспомогательных расчетов.

Полученные в результате данные используются для выполнения газодинамических расчетов элементов двигателя.

3.3.4 Газодинамический расчет и профилирование турбомашин

Основными задачами газодинамического расчета, выполняемого в ВКР, являются:

1. Определение основных геометрических размеров компрессора и турбин, диффузоров, сопловых аппаратов.
2. Определение основных параметров компрессора и турбин, диффузоров, сопловых аппаратов.
3. Построение треугольников скоростей на входе и выходе из колес турбомашин и ее диффузоров и сопловых аппаратов.

Как правило, газодинамический расчет двигателя в ВКР выполняется на одном режиме, при частоте вращения соответствующей максимальной мощности.

При выполнении проекта на тему предусматривающую проектирование ГТД энергетического назначения большой мощности с применением более 1 ступени компрессора и турбины, допускается расчет только первой ступени компрессора, турбины его привода, и тяговой турбины (если она имеется).

После выполнения газодинамических расчетов производится профилирование лопаточных машин ГТД (компрессоров, турбин).

Результаты профилирования должны быть отражены на двух отдельных листах формата А1.

3.3.5 Расчет на прочность деталей и узлов.

Полученные в результате профилирования данные позволяют:

- уточнить компоновку проектируемого двигателя и конструкцию его деталей: определить размеры проточной части;
- выполнить расчет основных узлов турбомашин с учетом переменной нагрузки и рассчитать их термические деформации;
- провести расчет подшипников скольжения (в случае выбора темы по агрегатам наддува);
- Выполнить расчет критической частоты вращения ротора турбомашин;

В этом разделе рассчитываются на прочность колеса компрессоров и турбин. Производится выбор материалов и технических мероприятий, направленных на обеспечение необходимых качеств деталей.

При расчетах деталей на прочность, жесткость и термические напряжения, необходимо приводить чертеж(математическую модель) рассчитываемой детали в стандартном масштабе по ЕСКД. Указать марку и важнейшие характеристики материала, из которого изготавливается деталь. Выбор допускаемых напряжений, и термических деформаций должен быть мотивирован и обоснован ссылками на соответствующую литературу. В записке не должно быть ссылок на неопубликованные лекции, устные замечания, руководителя проекта, консультанта и других специалистов.

3.3.6 Исследовательская часть. Расчет теплообменных аппаратов.

В исследовательской части могут разрабатываться конструкции различных теплообменников. Для чего выполняется теплогидравлический расчет теплообменника, определяются его геометрические размеры. Результаты проектирования должны быть отражены в графическом виде на отдельном листе(ах) формата А1.

3.3.7 Исследовательская часть. Описание и расчет камер сгорания.

Могут разрабатываться конструкции камер сгорания и выполняться проектный расчет камеры сгорания.

Результаты проектирования (полученная конструкция и размеры камеры сгорания) должны быть отражены в графическом виде на отдельном листе(ах) формата А1.

3.4. Заключение

В этом разделе проекта кратко формулируются итоги проделанной работы, приводится ее общая характеристика, отмечаются преимущества и недостатки выполненной разработки, оцениваются перспективы ее внедрения в производство, могут указываться данные о экономическом эффекте.

Объем заключения не должен превышать 1 машинописного листа.

3.5. Список использованной литературы

Список использованной литературы является важной и неотъемлемой частью ВКР, позволяющей судить о глубине и объеме информационной проработки темы и о том, насколько автор разбирается в литературе по отдельным вопросам работы. Типичная ВКР содержит примерно 8-15 ссылок на различные источники информации.

Под источниками информации понимаются отечественные и зарубежные научные публикации (книги, статьи), учебники и учебно - методические пособия, государственные стандарты, патенты, научно-технические отчеты, диссертации и их авторефераты, депонированные рукописи, технические условия на

выпускаемую продукцию, рекламно - техническая информация фирм и т.п. Возможна ссылка на электронные издания, в том числе и в сети Интернет. В списке литературы не должно быть ссылок на неопубликованные лекции преподавателей по различным дисциплинам, реферативные журналы (они являются вторичными источниками информации), общественно-политические и развлекательные издания (газеты, журналы), устные замечания руководителя и консультантов проекта.

Список литературы может строиться по двум различным принципам:

- источники нумеруются по порядку их упоминания в тексте пояснительной записки;
- источники располагаются в списке в алфавитном порядке.

Можно использовать любой из этих принципов, учитывая при этом, что первый из них более прост и менее трудоемок. При втором варианте построения списка сначала указываются отечественные публикации, а затем зарубежные.

Ссылки на литературу в тексте записки должны приводиться в тех местах, где необходимо подтвердить какие-либо положения или конкретные данные, указать на источники разных мнений и теорий, привести результаты выполненных исследований и прогнозы специалистов.

36. Приложения

Приложения являются продолжением ВКР, но при этом не входят в общий объем пояснительной записки. В них может быть включен вспомогательный материал, необходимый для более полного восприятия работы. В частности, могут быть даны варианты расчетов конструкции деталей или процессов, спецификации к чертежам, распечатки компьютерных расчетов, материалы патентного поиска, таблицы вспомогательных числовых данных, описание алгоритмов и программ для компьютерного решения задач (если они разработаны автором проекта), иллюстрации вспомогательного характера.

4. ТРЕБОВАНИЯ К ОФОРМЛЕНИЮ ВКР.

ВКР состоит из двух частей: пояснительной записки и графической части.

4.1. Пояснительная записка

Пояснительная записка к ВКР должна быть грамотно написана и правильно оформлена. В соответствии с принятыми на кафедре «Транспортные ГТД» решениями, необходимо придерживаться следующих правил ее оформления.

Пояснительная записка выполняется на белых листах формата А4 машинописным (компьютерным) способом (с одной стороны), в соответствии с требованиями ЕСКД. Образец оформления текстового документа (ПРИЛОЖЕНИЕ Е).

Текст располагают следующим образом: расстояние от рамки (см. ПРИЛОЖЕНИЕ Е) формы до границ текста оставляют в начале строк не менее 5мм, в конце строк — не менее 3 мм, расстояние от верхней или нижней строки текста до верхней или нижней рамки формы оставляют не менее 10 мм. Разделы в тексте начинают отступом, равным 15 - 17мм, а абзацы - отступом 8 - 10мм. Опечатки, описки и графические неточности, обнаруженные в процессе выполнения, допускается исправлять подчисткой или закрашиванием белой краской и нанесением на том же месте исправленного текста.

Если имеются рисунки, таблицы, расположенные на отдельных листах их необходимо включить в общую нумерацию листов.

Содержание записки разделяют на разделы. Разделы, если этого требует изложение текста, разделяют на подразделы, а подразделы - на пункты (см. ПРИЛОЖЕНИЕ Ж).

Каждый раздел рекомендуется начинать с нового листа. Наименование разделов и подразделов и пунктов должны быть краткими и соответствовать содержанию. В заголовках на первом листе должно быть название объекта (имя существительное), а затем — определения (имена прилагательные) в порядке их значимости.

Разделы, подразделы и пункты должны быть пронумерованы. Номера разделов обозначают арабскими цифрами без точки в конце, номера подразделов состоят из номеров раздела, подраздела, номер пункта состоит из номера раздела, подраздела и пункта, разделяются точкой и так же, без точки на конце.

Заголовки вместе с их порядковыми номерами записывают с абзаца прописными буквами. Высота цифр порядкового номера и букв, в наименовании должна быть одинаковой. В заголовках переносы слов не допускаются. Расстояние между заголовком и последующим текстом, в том числе и заголовком подраздела должно быть равно одному интервалу. Расстояние между заголовком подраздела и последней строкой предыдущего текста должно быть равно одному интервалу. При выполнении записки на компьютере шрифт выбирается Times New Roman масштабом 14.

Текст записки излагается кратко, четко, не допуская различных толкований. Не рекомендуется применять сложные предложения и обороты. Принятая в тексте терминология должна соответствовать установленной стандартами, а при отсутствии стандарта — общепринятой в научно-технической литературе.

Условные буквенные обозначения механических, физических, математических и др. величин, а также условные графические обозначения должны соответствовать установленным стандартам, В тексте перед обозначением параметра дают его пояснения,

В записке должны применяться единицы измерения Международной системы единиц (СИ) и, как исключение, допускаются к применению единицы системы СГС наравне с единицами СИ.

Например - мощность двигателя равна 100 кВт (136 л.с.).

В формулах обозначения символов и числовых коэффициентов необходимо применять в соответствии с принятыми стандартами. Значения символов и числовых коэффициентов, входящих в формулу, должны быть приведены непосредственно под формулой в той последовательности, в которой они приведены в формуле. Первая строка расшифровки должна начинаться словом «где» без двоеточия после него.

Например:

$$b=m+n+k \quad (1)$$

где b — высота желоба, мм;

m — величина хорды желоба, мм;

n — высота борта кольца, мм;

k — поправочный коэффициент.

Формулы располагают по центру листа, соблюдая симметричность. Расстояние между строкой формулы, нижней и верхней строками текста должно быть равно 10мм, нумерация формул делается сквозной по разделам, так:

- для введения: $a \times b = c \text{ мм}^2 \quad (1);$
- для первого раздела: $\frac{a}{c} = b \quad (1.1)$
- для второго раздела: $a - e = n \text{ мм} \quad 2.1) \text{ и т.д.}$

Каждая иллюстрация (рисунки, чертежи, схемы, таблицы, графики, диаграммы, фотоснимки) следует располагать в записки непосредственно после текста, в котором они упоминаются впервые или на следующей странице, если в данной странице она не помещается. На все иллюстрации должны быть ссылки в тексте. Каждая иллюстрация должна иметь нумерацию и название и все они независимо от их вида называются рисунками и нумеруются арабскими цифрами, после которых ставится точка (например - Рисунок 1. или Рисунок 4.3. для раздела) следует наименование иллюстрации.

Для удобства изложения цифровых и других данных рекомендуется оформлять их в виде таблиц. Размеры таблиц выбирают произвольно, в зависимости от изложения материала. Высота строк таблицы должна быть не менее 8мм. Таблица должна иметь головку и боковик. В головке записывают заголовки и подзаголовки граф, а боковике — заголовки строк, начиная с прописных букв. Диагональные деления головки таблицы не допускается. Таблицы так же имеют нумерацию по главам. Повторяющийся в графе текст, если он состоит из одного слова - заменяются кавычками; если же он состоит из двух и более слов, то при первом повторении его заменяют словами “тоже”, а далее — кавычками.

Ставить кавычки вместо повторяющихся цифр, марок, знаков, математических и химических символов не допускается.

Таблица должна иметь тематический заголовок. Заголовок помещают над соответствующей таблицей под словом Таблица 1, начинают его с прописной буквы и не подчеркивают. Чтобы упростить связь таблицы с текстом, таблицам

присваивается номер и заголовок, который помещают над ее правым верхним углом с указанием порядкового номера. При ссылке в тексте слово «таблица» дается со строчной буквой: - таблица. 3.

Нумерация таблиц ведется арабскими цифрами в пределах всей записки. При переносе таблицы на следующий лист головку таблицы повторяют и над ней указывают: продолжение таблицы с указанием ее номера. Ссылки на ранее упомянутые таблицы дают в сопровождении сокращенного слова «смотри» и в скобках. Например: (см. таблицу. 3).

Для пояснения излагаемого текста рекомендуется его иллюстрировать фотографиями, схемами, чертежами и пр. Иллюстрации, помещаемые в тексте, именуют рисунками. Если рисунков больше одного, они должны иметь порядковые номера. Нумерация ведется арабскими цифрами в пределах раздела или всей записки.

Таблица 3

Размер в миллиметрах

Условный проход D1	D	L	L1	L2
1	2	3	4	5
80	195	210	525	

Рисунок 5.1 Обработка вала

Рисунки должны иметь наименования, которые помещают над рисунками, а при необходимости - и пояснительные данные (подрисуночный текст), которые помещают под рисунком.

Пример оформления рисунка:

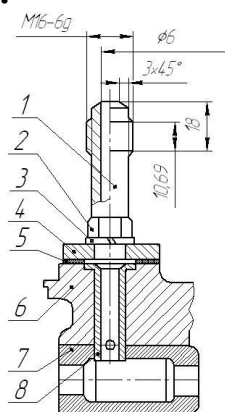


Рисунок 5.2

Масляная форсунка агрегата наддува: 1 — штуцер; 2 — гайка; 3 — гроверная шайба; 4 — шайба; 5 — прокладка; 6 — корпус агрегата наддува; 7 — моноштулка; 8 — маслоподающая втулка.

Надписи на рисунках выполняют чертежным шрифтом с размером букв и цифр, принятых в тексте записки. Рисунки следует размещать сразу после упоминания о них в тексте.

В качестве иллюстраций в записке можно использовать графики и диаграммы. Диаграммы должны быть наглядными, четкими, без поясняющих надписей на полях. Поясняющие надписи должны быть указаны либо в тексте документа, либо в подрисовочных подписях.

Свободное поле в диаграммах не допускается.

4.2. Графическая часть

Графическую часть проекта выполняют на листах чертежной (или стандартной бумаги для печати на плоттере) бумаги формата А1 (594x841 мм) или других форматах в полном соответствии с действующими стандартами ЕСКД. Каждый лист графической части должен иметь основную надпись (чертежный штамп) с указанием номера листа. При этом, на первом листе указывается первый номер и общее количество листов, входящих в проект, а на последующих листах только номер и штамп для последующих листов.

В любом случае студент обязан регулярно показывать руководителю промежуточные результаты, при этом руководитель должен представить свой график консультаций, но не менее 4-х часов в неделю. При нарушении этого условия даже полностью готовая графическая часть к защите не будет приниматься.

Объем графической части должен составлять не менее 4-6 листов (чертежных штампов). Содержание каждого листа должно обсуждаться и согласовываться с руководителем. Однако при любой тематике ВКР, в графической части должны быть представлены результаты прочностных расчетов колес турбомашин, продольный или поперечный разрезы двигателя(агрегата наддува) и листы профилирования колес турбомашин, лист с графическими результатами исследовательской части может выноситься на защиту по согласованию с руководителем работы.

Нанесение на чертежи надписей, спецификаций, технических требований осуществляется в соответствии с основными положениями стандартов ЕСКД и ЕСТП. Надписи и таблицы включают в чертеж в тех случаях, когда содержащиеся в них данные, указания и разъяснения невозможно или нецелесообразно выразить графически условными обозначениями. Текстовая часть располагается над основной надписью чертежа.

4.2.1. Выполнение чертежей

Все чертежи в ВКР должны соответствовать требованиям действующих ЕСКД и ГОСТ (ПРИЛОЖЕНИЕ Ж). Они выполняются, как правило, в масштабе 1:1 и лишь в случае чрезмерно больших или малых габаритов конструкции допускается применение других стандартных масштабов (по согласованию с руко-

водителем). При использовании компьютерной графики в соответствии с ГОСТ 2.004-88 [11] можно выбирать любой приемлемый масштаб чертежа, исходя из того, что величина масштаба уменьшения должна быть 1:п, а увеличения — п: 1, где п - любое рациональное число.

В случае, если формата А1 недостаточен для изображения конструкции, стандартами допускается использование дополнительных форматов по ГОСТ 2.301-68 [12].

На сборочных чертежах обязательно указываются габаритные размеры конструкции и нумеруются основные позиции (например, клапан, поршень, поршневые кольца и т.д.). На них же допускается помещать техническую характеристику изделия.

При выполнении продольного и поперечного разрезов двигателя, следует обратить особое внимание на идентичность изображений на них одних и тех же деталей двигателя (например, компрессора, турбин, элементов роторов, подшипников и т.п.).

(С 2003 г. В соответствии с Федеральным законом «О техническом регулировании» № 184-ФЗ от 27.12.02 общероссийская система стандартов носит лишь рекомендательный характер. Предполагается, что будут разработаны и начнут действовать отраслевые системы стандартов в промышленности).

Типичной ошибкой являются значительные отличия этих деталей на указанных чертежах.

Каждый сборочный чертеж должен иметь спецификацию, составленную на листах формата А1 с основной надписью в соответствии со стандартом. В

4.2.2. Выполнение плакатов

Плакаты могут выполняться в произвольной форме. Каждый плакат должен иметь заголовок, расположенный в верхней части листа (по центру). Чертежный штамп для подписей выполняется на плакате с обратной стороны листа.

Допускается наклеивание на плакаты ксерокопий отдельных рисунков, схем, распечаток расчетов, фотографий и цветных распечаток для распределения температурных полей или полей напряжений (давлений).

Графики на плакатах обязательно должны иметь масштабную сетку. Над каждым из графиков указывается название. Под графиком дается расшифровка изображенных на нем кривых.

Если на плакатах изображены схемы или эскизы конструкций, то на них должны быть пронумерованы позиции отдельных элементов, а в пояснительной записке должна приводиться их расшифровка.

При изображении на плакатах электрических схем допустимо отходить от требований ГОСТ 2.701-84 [15] и ГОСТ 2.702-75 [16] в направлении некоторого упрощения схем (например, параллельно идущие линии связи допустимо сливать в одну общую, разъединяя ее при подходе к контактам) и изменения размеров (масштаба) изображения электрических элементов. Условное обозначение

элементов должно соответствовать указанным стандартам и каждый из них должен быть снабжен соответствующим буквенно-позиционным обозначением.

При изображении кинематических и гидравлических (пневматических) схем устройств необходимо соблюдать требования ГОСТ 2. 701-84 [15], 2.703-68 [17], 2.780-96 [18], 2.781-96 [19], 2.782-96 [20]. Все элементы изображенных схем должны иметь свое буквенно-позиционное обозначение.

5. ОРГАНИЗАЦИЯ ТРУДА СТУДЕНТА В ПРОЦЕССЕ ВЫПОЛНЕНИЯ ВКР.

В процессе выполнения ВКР на кафедре должны быть созданы благоприятные условия для самостоятельной, творческой деятельности студентов.

Студентам необходимо:

- периодическая консультативная помощь;
- систематический контроль над выполнением работы;
- соответствующая методическая и научно-техническая литература по отдельным разделам;
- содействие в получении необходимых материалов для выполнения работы;
- компьютерная техника с соответствующим программным обеспечением.

Главной организационной задачей студента при подготовке ВКР является правильное распределение своего времени и сил на период проектирования. Для этого необходимо соблюдать общий (или свой личный) график выполнения работ.

В период выполнения ВКР предусмотрено проведение одной аттестации хода работ (обычно она проходит в мае). На эту аттестацию следует представлять все законченные или незаконченные разделы работы. По результатам этой аттестации оформляется распоряжение заведующего кафедрой, в котором отмечаются студенты, отстающие от графика выполнения работ. При неявке студента на аттестацию руководитель проектирования вправе приостановить его консультирование.

Для помощи студенту на сайте кафедры размещены различные методические материалы, приказ ректора, распоряжения декана и заведующего кафедрой, объявления, график выполнения работ и т.п.

6. РАБОТА С НАУЧНО - ТЕХНИЧЕСКОЙ И ПАТЕНТНОЙ ЛИТЕРАТУРОЙ.

Творческая работа в области техники всегда была связана с поиском и изучением научно-технической информации. По трудоемкости это один из наиболее важных этапов проектирования технических систем - в среднем на него затрачивается до 30% всего времени разработки. В настоящее время в связи с резко возросшими информационными потоками важность поиска и отбора нужной информации еще более возросла.

При подготовке ВКР студент должен уметь вести поиск, систематизацию и анализ научно-технической информации по избранной теме. Приступая к поиску информации, необходимо четко представлять, где ее можно найти и какие возможности в этом отношении дают библиотеки, органы научно-технической информации, Интернет.

Наиболее крупными и насыщенными литературой в области газотурбинных и поршневых двигателей являются библиотеки УМ (МАМИ), НАМИ, а также Российская государственная научная библиотека. В их фондах имеется несколько тысяч наименований книг и журналов по двигателестроению. При отсутствии нужной литературы в этих библиотеках можно воспользоваться межбиблиотечным абонементом (МБА), который представляет собой систему взаимного использования фондов научных и специальных библиотек страны. Зная название книги (статьи) и ее автора, можно заказать ее в секторе МБА в библиотеке УМ (МАМИ). Присланные из других библиотек книги и журналы выдаются на определенный срок для работы в читальном зале университета.

Очень важным для выполнения ВКР является использование патентной информации, которая по своему содержанию и ценности является уникальной. Для ее поиска можно воспользоваться фондами Всероссийской патентно-технической библиотекой (г. Москва). Для получения патентной информации важно знать индексы МПК, по которым можно проводить поиск.

Широкие возможности поиска новой информации предоставляет Интернет. Для проведения поиска можно воспользоваться различными поисковыми системами (Rambler, Yandex и др.). Недостатком информационного поиска в Интернет является то, что часто отсутствует возможность знакомства с первоисточником публикации.

При ведении поиска информации любыми средствами и способами важно придерживаться определенной стратегии. Наиболее целесообразным является не прямой хронологический порядок (т.е. поиск информации из глубины лет к сегодняшнему дню), а обратнхронологический. В этом случае имеется возможность отслеживать сначала более поздние источники, в которых содержится критика и оценка ранних работ. Это позволяет отсеивать недостоверные источники и исключить ошибки при оценке значимости информации.

В проведении информационного поиска по теме квалификационной работы важно соблюдать меру, чтобы поиск не превратился в самоцель и не заслонил основную задачу - подготовку самой работы.

7. ИСПОЛЬЗОВАНИЕ КОМПЬЮТЕРНОЙ ТЕХНИКИ

Сегодня выполнение квалификационной работы невозможно представить без использования современной компьютерной техники. Для этого на протяжении многих лет на кафедре создавалась необходимая база для выполнения расчетных работ различной степени сложности.

Кафедра располагает обширным комплексом программ как для расчетов в дипломном проектировании, так и для исследовательских работ.

В программе Concept NREC студенты выполняют газодинамические расчеты и профилирование компрессоров и турбин.

Программа ANSYS CFX позволяет моделировать различные гидравлические течения, включая и системы топливоподачи, смазки, моделировать течение рабочего тела по проточной части двигателя.

Программа UG NX6 дает возможность выполнить комплексное трехмерное моделирование различных деталей и узлов агрегатов и двигателей, для дальнейшего использования этих моделей в прочностных и др. расчетах.

Кроме этого имеется ряд программ, созданных специалистами кафедры, предназначенных для выполнения газодинамических расчетов, проведения вариантного и теплового расчета, теплогидравлических расчетов теплообменных устройств и камер сгорания..

Следует отметить, что студент в процессе подготовки ВКР может использовать в соответствии со своими целями и другие известные программы, такие как «MathCAD», «EXCEL», «Mathaps» и др..

Графическая часть дипломного проекта может выполняться с помощью программ “КОМПАС 3D”, “AutoCAD” и др. Однако при этом следует учитывать, что к моменту подготовки работы студент должен в достаточной степени владеть этими средствами компьютерного проектирования, а не пытаться освоить их в процессе выполнения работы.

8. РЕЦЕНЗИРОВАНИЕ ВКР

Подготовленная ВКР, подписанная автором, руководителем, всеми консультантами и ответственным за нормоконтроль, представляется заведующему кафедрой для допуска к защите. Подписанная заведующим кафедрой работа направляется на рецензирование, которое выполняется в срок не более трех дней.

Рецензент обязан детально ознакомиться с представленной квалификационной работой и побеседовать, со студентом по ее существу. На основании этого он готовит письменную рецензию на работу, в которой должны быть отражены:

- актуальность и практическая значимость темы работы;
- степень соответствия выполненной работы полученному заданию по всем разделам;
- наличие в работе оригинальных предложений и технических решений, их оценка;
- использование в работе мирового опыта и достижений науки, современных технических и технологических решений;
- анализ положительных и отрицательных сторон квалификационной работы;
- уровень полученных результатов;

- оценка общей и профессиональной подготовки студента;
- заключение о возможности присвоения студенту квалификации бакалавра по направлению 141100.62 «Газотурбинные, паротурбинные установки и двигатели» и общая оценка ВКР.

Рецензия передается студенту для ознакомления и представления вместе с работой в ГАК. Студент должен быть ознакомлен с рецензией не позднее, чем за день до защиты своей работы. Внесение изменений и дополнений в законченную работу после получения рецензии не допускается.

Допускается представлять на защиту конструкторские разработки, оформленные на синьке при условии наличия на них подписей студента и всех должностных лиц той организации, где студент выполнил конструкторскую разработку.

9. ПОРЯДОК ЗАЩИТЫ ВКР

Законченная и подписанная руководителем ВКР подвергается нормоконтролю преподавателями кафедры. После чего ВКР, утверждается заведующим кафедрой и деканом факультета, затем вместе с отзывом руководителя, направляется на рецензию специалистам предприятий или НИИ по утвержденному списку ректором ВУЗа или другим лицом по указанию ректора. После получения и изучения рецензии студент передает ее на кафедру для представления в Государственную аттестационную комиссию (ГАК).

На защиту ВКР представляется: полностью подписанная пояснительная записка, отзыв руководителя работы, рецензия на ВКР, листы графической части работы.

Защита проекта на заседании Государственной аттестационной комиссии по факультету (время защиты, фамилии студентов, допущенных к защите) устанавливается распоряжением заведующего кафедрой.

Студенту предоставляется 10-15 минут для доклада о содержании ВКР.

В процессе защиты ВКР, студент обязан кратко изложить ее содержание и ответить на указанные замечания рецензента и вопросы членов ГАК.

Следует рекомендовать не останавливаться в докладе на второстепенных вопросах, а излагать лишь то новое, что характеризует ВКР.

В краткой оценке запроектированных конструкций студент должен указать на их эффективность и экономичность по сравнению с существующими прототипами.

По окончании доклада оглашаются отзыв руководителя и рецензия на ВКР. После чего студент обязан сообщить, с какими замечаниями он согласен и, если он не согласен с замечаниями рецензента, обоснованно возразить.

После публичной защиты ВКР ГАК на закрытом заседании рассматривает отзывы руководителей, обсуждает результаты защиты и большинством голосов дает оценку работы. Тут же члены ГАК подписывают протокол, внесенный в особую прошнурованную книгу.

Решение ГАК о присвоении соответствующей квалификации студенту, защитившему ВКР, объявляется приказом по ВУЗу, после чего в торжественной обстановке студенту вручается диплом вместе со знаком об окончании ВУЗа утвержденного правительством Российской Федерации.

СПИСОК ИСПОЛЬЗОВАННОЙ ЛИТЕРАТУРЫ

1. ГОСТ 7.1 -84 Библиографическое описание документа - М., 1987. - 72 с.
2. ГОСТ 7.11 78 Сокращение слов и словосочетаний на иностранных европейских языках в библиографическом описании. - М., 1986. - 239 с.
3. ГОСТ 7.12-93 Библиографическая запись. Сокращение слов на русском языке. -М., 1995,- 17 с.
4. ГОСТ 7.82-2001 Система стандартов по информации, библиотечному и издательскому делу. Библиографическая запись. Библиографическое описание электронных ресурсов. - М., 2001. - 12 с.
5. ГОСТ 2.004 - 88 Общие требования к выполнению конструкторских и технологических документов на печатающих и графических устройствах вывода ЭВМ.-М, 1998.-21 с.
6. ГОСТ 2.301 - 68 Форматы. - М., 1984. - 2 с.
7. ГОСТ 2.104-68 Основные надписи. М., 1998. -8 с.
8. ГОСТ 2.201 -80 Обозначение изделий и конструкторских документов. -М., 1995.-12 с.
9. ГОСТ 2.701 - 84 Схемы. Виды и типы. Общие требования к выполнению. - М., 2000. - 11 с.
10. ГОСТ 2.702-75 Правила выполнения электрических схем. - М., 2000 -20с.
11. ГОСТ 2.703-68 Правила выполнения кинематических схем. - М., 2000. -5с.
12. ГОСТ 2.780 - 96 Обозначения условные графические Кондиционеры рабочей среды, емкости гидравлические и пневматические. - М., 2001. - 5 с.
- 13.ГОСТ 2.781 - 96 Обозначения условные графические. Аппараты гидравлические и пневматические, устройства управления и приборы контрольно-измерительные. -М, 2001.- 14 с.
14. ГОСТ 2.782 - 96 Обозначения условные графические. Машины гидравлические и пневматические. - М., 2001. - 11 с.
15. Крамаренко Г.В. Техническая эксплуатация автомобилей. - М., Транспорт, 1983.
16. Моргун А.К., Градиль В.П., Егошин Р.А. Справочник по единой системе конструкторской документации. Харьков: Прапор, 1981. 180с
- 17.Гурин Ф.В., Клепиков В.Д., Рейн В В. Технология автотракторостроения - М.: Машиностроение, 1981.386с.
18. Барановский Ю.В. Режимы резания металлов. М.: Машиностроение, 1972.

19. Белов И.А., Исаев С.А. Моделирование турбулентных течений: Учебное пособие. – Балт. гос. техн. ун-т. СПб., 2001.

20. Чумаков Ю.А. Аэродинамический расчет центробежных компрессоров автомобильных ГТД, МАМИ, 2008 г.

21. Суханов Б.Н., Борзых И.О., Бедарев Ю.Ф. Техническое обслуживание и ремонт автомобилей. Пособие по курсовому и дипломному проектированию. - М.: Транспорт, 1985. 201с

22. Басов К.А., ANSYS в примерах и задачах. Компьютер пресс, 2002г.

23. Краснов М., Чигишев Ю., Unigraphics для профессионалов. М.: Издательство “Лори”, 2004.

24. Методическое пособие по дипломному и курсовому проектированию «Расчёт дисков и роторов на прочность» Костюков А.В., МАМИ, 2010 г.

25. Методическое указание «Профилирование лопаток осевой турбины» Костюков А.В. 2008г.

26. Методическое указание «Профилирование центробежного компрессора» Костюков А.В. 2008г.

27. Холщевников К. В. , Емин О. Н. , Митрохин В. Т. «Теория и расчет авиационных лопаточных машин». М. Машиностроение, 1986г.

28. Кустарев Ю.С. Теплогидравлический расчет роторного дискового теплообменника с коническими теплопередающими элементами. Методические указания к дипломному проектированию. М., 1998 г.

МИНИСТЕРСТВО ОБРАЗОВАНИЯ И НАУКИ РОССИЙСКОЙ ФЕДЕРАЦИИ

ФЕДЕРАЛЬНОЕ ГОСУДАРСТВЕННОЕ БЮДЖЕТНОЕ ОБРАЗОВАТЕЛЬНОЕ УЧРЕЖДЕНИЕ ВЫСШЕГО ПРОФЕССИОНАЛЬНОГО ОБРАЗОВАНИЯ

«МОСКОВСКИЙ ГОСУДАРСТВЕННЫЙ МАШИНОСТРОИТЕЛЬНЫЙ УНИВЕРСИТЕТ (МАМИ)»

/ УНИВЕРСИТЕТ МАШИНОСТРОЕНИЯ /

ПРИКАЗ

№ _____

Автомобильный институт

Энергетический факультет

(очная форма обучения)

О назначении руководителей и утверждении тем выпускных квалификационных работ

В связи с завершением теоретического курса обучения и сдачей государственных экзаменов

П Р И К А З Ы В А Ю :

назначить руководителей и утвердить темы выпускных квалификационных работ:

№ п/п	Фамилия, И.О. студента	Тема дипломного проекта	Руководитель
1	2	3	4
1			

2			
---	--	--	--

ПРИЛОЖЕНИЕ Б
(Пример)

МИНИСТЕРСТВО ОБРАЗОВАНИЯ И НАУКИ РОССИЙСКОЙ ФЕДЕРАЦИИ
ФЕДЕРАЛЬНОЕ ГОСУДАРСТВЕННОЕ БЮДЖЕТНОЕ ОБРАЗОВАТЕЛЬНОЕ УЧРЕЖДЕНИЕ ВЫСШЕГО
ПРОФЕССИОНАЛЬНОГО ОБРАЗОВАНИЯ
«МОСКОВСКИЙ ГОСУДАРСТВЕННЫЙ МАШИНОСТРОИТЕЛЬНЫЙ УНИВЕРСИТЕТ (МАМИ)»
/ УНИВЕРСИТЕТ МАШИНОСТРОЕНИЯ /

Кафедра: “ Транспортные ГТД”

ПОЯСНИТЕЛЬНАЯ ЗАПИСКА

***К выпускной квалификационной работе:
«Мини - теплоэлектростанция с одновальным регенеративным ГТД мощностью
150 кВт»***

Выполнил студент: _____ \

Руководитель работы _____ \

Нормоконтроль _____ \

*Допускается к защите работы
Заведующий кафедрой* _____ \

Москва 2014

ПРИЛОЖЕНИЕ В
(Пример)

Форма задания на ВКР

Министерство образования
и науки РФ
УНИВЕРСИТЕТ
МАШИНОСТРОЕНИЯ (МАМИ)

ЗАДАНИЕ УТВЕРЖДАЮ

Декан _____

Дата « ___ » _____ г.

Срок начала работы

« ___ » _____ г.

Срок защиты

« ___ » _____ г.

Кафедра _____

Зав.кафедрой _____

ЗАДАНИЕ
на ВКР

Студенту _____ группы _____

Тема ВКР: _____

Руководитель ВКР _____

Нормоконтроль _____

Задание _____ получил _____ студент _____

(продолжение) ПРИЛОЖЕНИЕ В

(Оборотная сторона задания)
ЗАДАНИЯ РАЗДЕЛОВ ВКР
(Техническое задание)

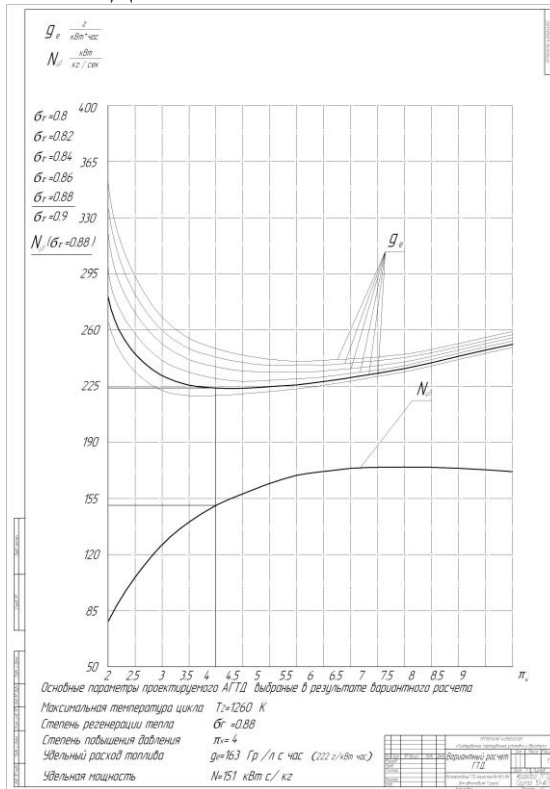
1. Конструкторская часть и исходные данные по проектированию:

2. Исследовательская часть:

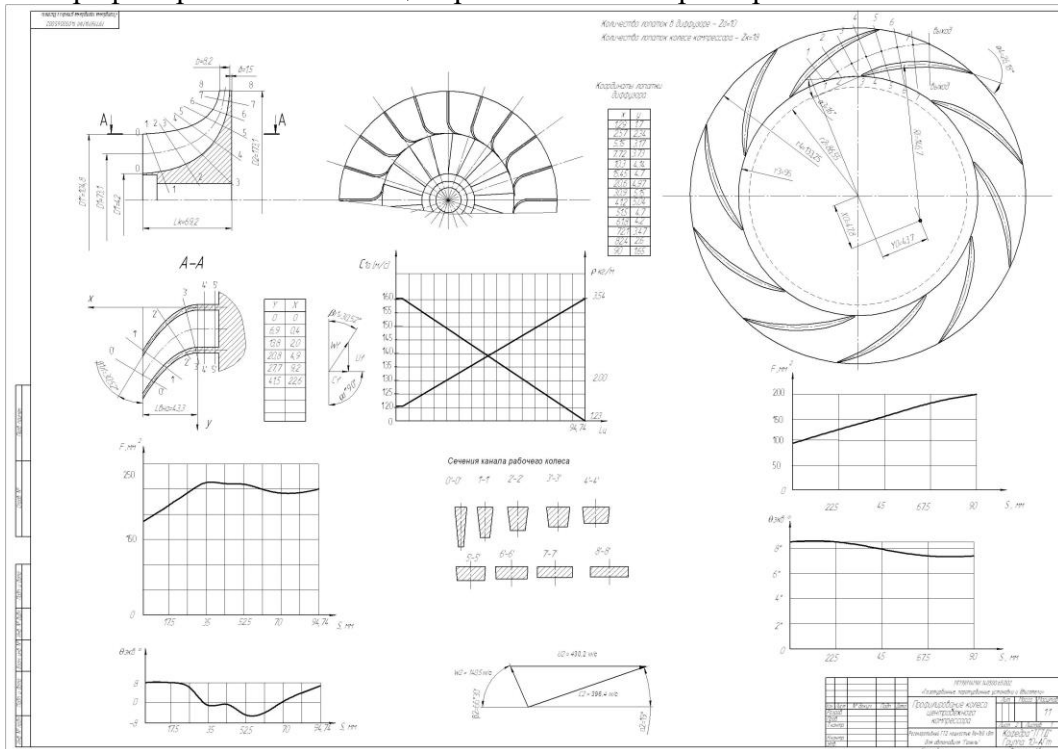
Пример выполнения графической части стандартной ВКР.

ПРИЛОЖЕНИЕ Г

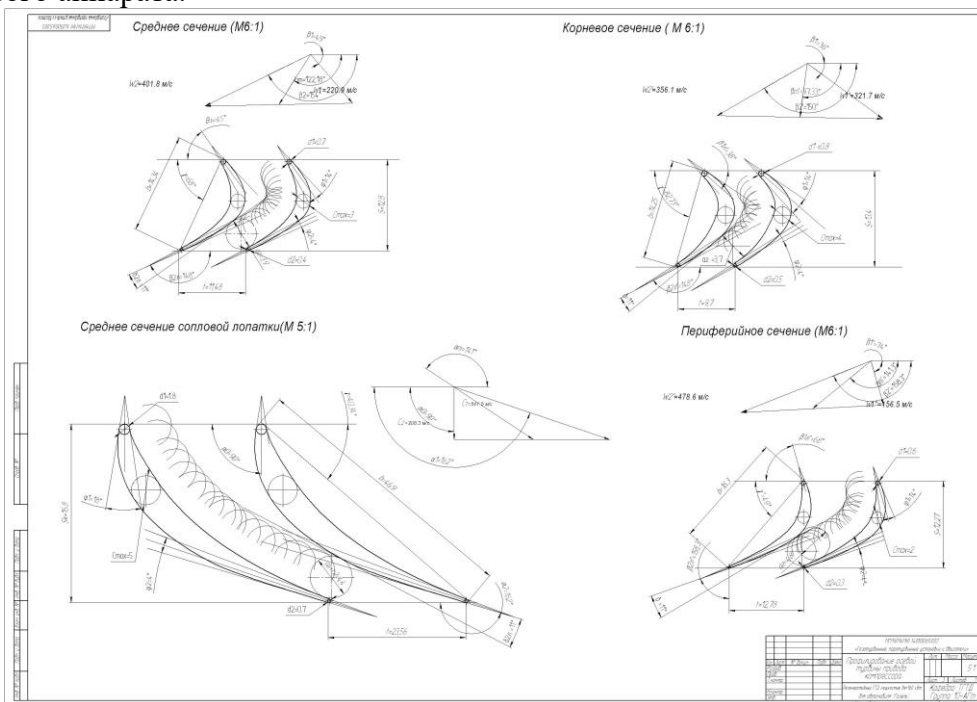
1 лист – Вариантный расчет ГТД.



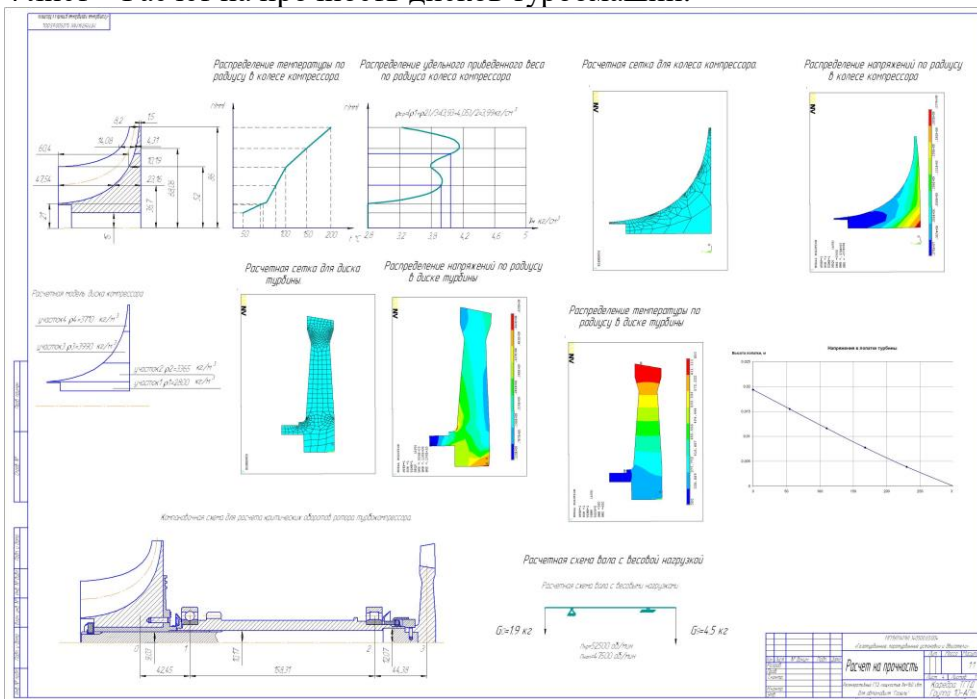
2 лист – Профилирование колеса центробежного компрессора.



3 лист – Профилирование пера лопатки осевой турбины привода компрессора и ее соплового аппарата.

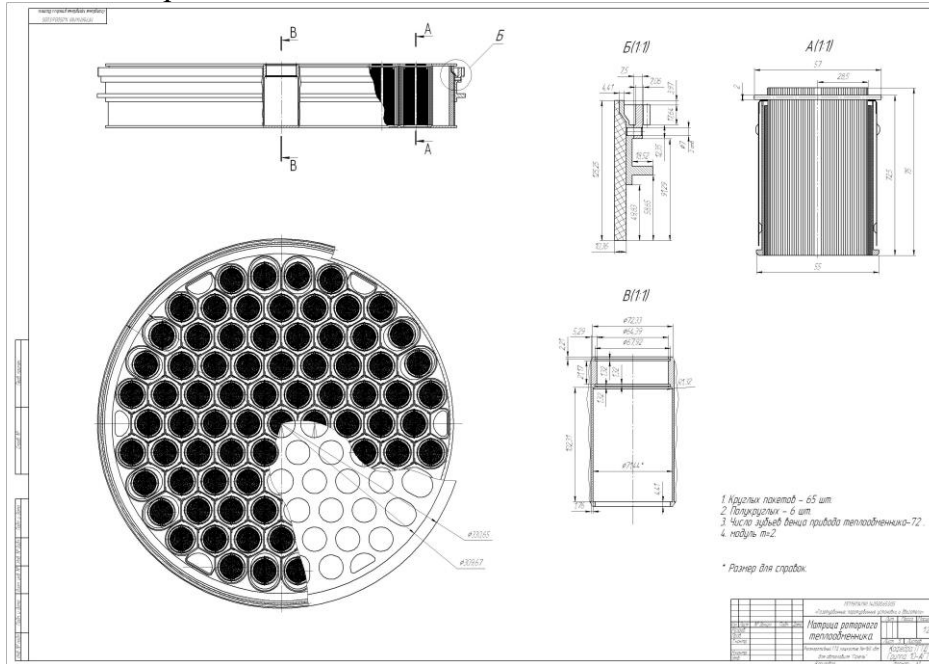


4 лист – Расчет на прочность дисков турбомашин.

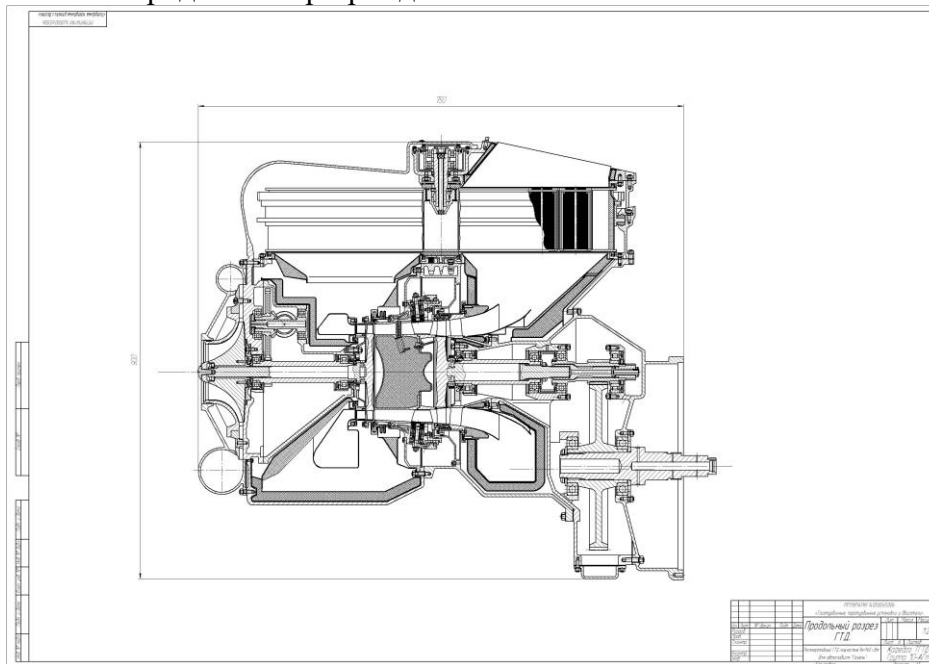


(продолжение) ПРИЛОЖЕНИЕ Г

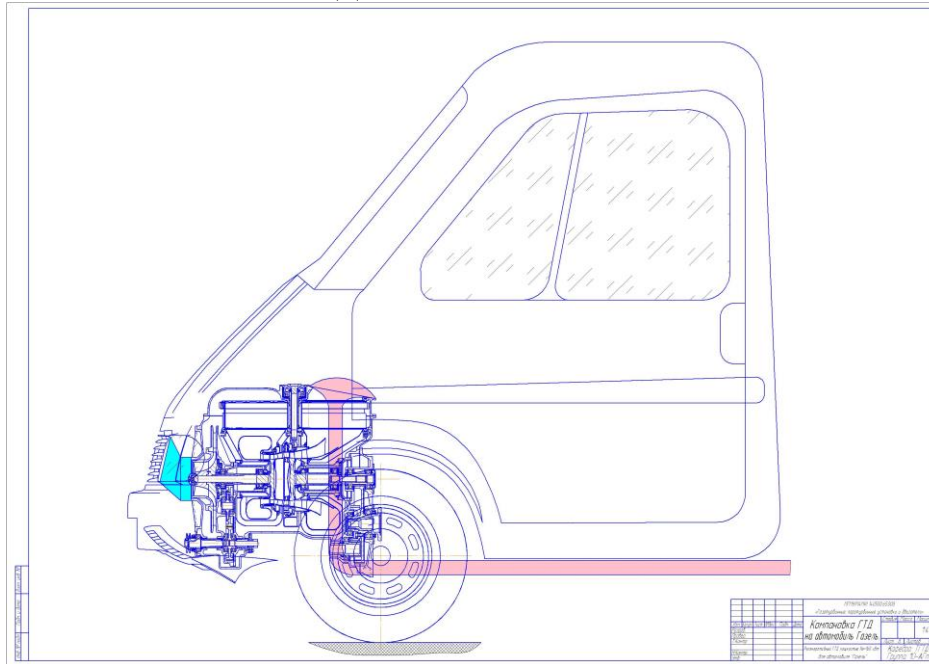
5 лист Роторный теплообменник



6 лист - Продольный разрез двигателя.



7 лист – Компановка ГТД на шасси автомобиля “Газель”.



ПРИЛОЖЕНИЕ Д

Пример выполнения расчетной части стандартного дипломного проекта.

1 Выбор основных параметров турбокомпрессора.

1.1 Методика расчёта режимов работы двигателя и турбокомпрессора по внешней скоростной характеристике.

1. Плотность воздуха атмосферная

P_n

$$\rho_n = \frac{P_n}{RT_n} \quad (1), \text{ где}$$

RT_n

P_n - наружное давление

T_n - наружная температура

R - газовая постоянная

2. Текущее значение эффективной мощности двигателя

G_{Ti}

$$N_{ei} = \frac{G_{Ti}}{g_{ei}} \times 1000 \quad (2), \text{ где}$$

g_{ei}

G_{Ti} - текущее значение часового расхода топлива

g_{ei} - текущее значение эффективного расхода топлива

3. Текущее значение крутящего момента двигателя.

N_{ei}

$$M_{kpi} = \frac{N_{ei}}{n_{двi}} \times 716,2 \quad (3), \text{ где}$$

$n_{двi}$

$n_{двi}$ - текущая частота вращения двигателя

4. Текущее значение расхода воздуха через двигатель.

α_i

$$G_{Vi} = G_{Ti} \times 14,5 \frac{\alpha_i}{3,6 \times 10^5} \quad (4), \text{ где}$$

$3,6 \times 10^5$

G_{Ti} - текущее значение расхода газа

α_i - текущее значение коэффициент избытка воздуха.

ПЕРЕЧЕНЬ ОСНОВНЫХ ГОСТ ЕДИНОЙ СИСТЕМЫ КОНСТРУКТОРСКОЙ ДОКУМЕНТАЦИИ

Основные положения

2.104-68 — ЕСКД. Основные надписи 2.109-73 — ЕСКД. Основные требования к чертежам (взамен 2.107-68, 2.109-68) 2.1 OS- 95 - Общие требования к тестовым документам.

Общие правила выполнения чертежей

- 2.301-68 — ЕСКД. Форматы
- 2.302-68 — ЕСКД. Масштабы
- 2.305-68 — ЕСКД. Изображения - виды, разрезы, сечения
- 2.307-68 — ЕСКД. Нанесение размеров и предельных отклонений
- 2.308-79— ЕСКД. Указания на чертежах допусков форм и расположения поверхностей
- 2.311-68 — ЕСКД. Изображение резьбы
- 2.315-68 — ЕСКД. Изображения упрощенные и условные крепежных деталей
- 2.315-68.— ЕСКД. Правила нанесения на чертежах надписей, технических требований и таблиц

Правила выполнения чертежей отдельных деталей

- 2.401-68 — ЕСКД. Правила выполнения чертежей пружин.
- 2.402-68 — ЕСКД. Условные обозначения зубчатых колес, реек, червяков и звездочек цепных передач.
- 2.403-75 — ЕСКД. Правила выполнения цилиндрических зубчатых колес.
- 2.405-75 — ЕСКД. Правила выполнения чертежей зубчатых колес.
- 2.409-74 — ЕСКД. Правила выполнения чертежей зубчатых (шлицевых)соединений.
 - 1) Все виды конструкторских документов, исключая чертежи деталей и спецификацию, имеют код по ГОСТ 2.102-68:
 - СБ — сборочный чертеж; ВО — чертеж общего вида;
 - МЧ — монтажный чертеж; ПЗ — пояснительная записка.
 - 2) В графах «Технологический контроль» и «Нормоконтроль» указывать фамилию преподавателя утвержденного распоряжением по кафедре.

Пример оформления содержания в пояснительной записке

СОДЕРЖАНИЕ

Введение

1 Расчетно – конструкторская часть	6
1.1 Выбор основных параметров турбокомпрессора	6
1.1.1 Методика расчёта совместных режимов работы двигателя и турбокомпрессора по внешней скоростной характеристике	6
1.1.2 Ход вычислений	10
1.1.3 Исходные данные и результаты расчёта	11
1.2 Газодинамический расчёт ступени компрессора	
1.2.1 Алгоритм расчёта	12
1.2.2 Исходные данные и результаты расчёта	22
1.3 Профилирование ступени компрессора	27
1.3.1 Построение лопатки рабочего колеса компрессора в цилиндрических сечениях	27
1.3.2 Расчёт обводов втулки и покрывного диска	29
1.3.3 К расчёту спиральной камеры	35
1.3.4 Расчёт диффузорного патрубка	36
1.4 Газодинамический расчёт ступени турбины	
1.4.1 Алгоритм расчёта	37
1.4.2 Исходные данные и результаты расчёта	45
1.5 Профилирование ступени турбины	
1.5.1 Расчёт меридиональных обводов рабочего колеса	47
1.5.2 Профилирование канала рабочего колеса в цилиндрическом сечении	51
1.6 Расчёт на прочность	
1.6.1 Расчёт диска рабочего колеса компрессора на прочность	52
1.6.2 Расчёт диска рабочего колеса турбины на прочность	55
1.7 Расчёт критической частоты вращения ротора турбокомпрессора	60
1.8 Расчёт охладителя наддувочного воздуха	
1.8.1 Методика расчёта	64
1.8.2 Исходные данные и результаты расчёта	71
Заключение	132
Список использованной литературы	134
Приложения	145

Примеры тем ВКР

1. Двухвальный газотурбинный двигатель мощностью 225 кВт для седельного тягача "КАМАЗ".
2. Система регулируемого газотурбинного наддува дизеля мощностью 240 кВт для грузовика "УРАЛ".
3. Турбокомпрессор с подшипниками с газовой смазкой мощностью 27 кВт.
4. Транспортный газотурбинный двигатель мощностью 360 кВт с регулируемой проточной частью для автомобиля БАЗ.
5. Газотурбинная установка мощностью 160 кВт для мини – ТЭЦ.
6. Одновальный регенеративный газотурбинный двигатель для привода электрогенератора городского дуобуса мощностью 120 кВт.
7. Автомобильный газотурбинный двигатель с регенерацией теплоты выхлопных газов для автомобиля МАЗ.
8. Газотурбинный двигатель мощностью 108 кВт для системы воздухо и энергосбережения пассажирского самолета.
9. Газотурбинный двигатель для привода электрогенератора вспомогательной энергоустановки мощностью 80 кВт для железнодорожного транспорта.
10. Стенд для испытания быстроходных турбокомпрессоров.
11. Турбокомпрессор с высокоэффективным компактным теплообменником.
12. Быстроходный турбокомпрессор на газодинамических опорах.
13. Водородный реактор для газотурбинного двигателя.
14. Транспортный газотурбинный двигатель мощностью 500 кВт с пластинчатым ребристым регенератором.

Учебное электронное издание

Костюков Андрей Вениаминович, Апелинский Дмитрий Викторович

ВЫПУСКНАЯ КВАЛИФИКАЦИОННАЯ РАБОТА БАКАЛАВРА

Учебное пособие для студентов, обучающихся по направлению подготовки бакалавра 13.03.03 «Энергетическое машиностроение», профиль «Энергоустановки для транспорта и малой энергетики»

Разработано с помощью программного обеспечения Microsoft Office Word, Adobe Acrobat Pro

Издается в авторской редакции

Подписано к использованию 02.06.2022

Объем издания 748 Кб. Тираж 50. Заказ № 102 Издательство Московского Политеха

115280, Москва, Автозаводская, 16 www.mospolytech.ru; e-mail: izdat.mospolytech@yandex.ni; тел. (495) 276-33-67