

Документ подписан простой электронной подписью
Информация о владельце:
ФИО: Максимов Алексей Борисович
Должность: директор департамента по образовательной политике
Дата подписания: 01.11.2028
Уникальный программный ключ:
8db180d1a3f02ac9e60521a5672742735c18b1d6

**МИНИСТЕРСТВО НАУКИ И ВЫСШЕГО ОБРАЗОВАНИЯ РОССИЙСКОЙ
ФЕДЕРАЦИИ**

**Федеральное государственное автономное образовательное учреждение высшего
образования**

«Московский политехнический университет»

УТВЕРЖДЕНО

Декан факультета

Информационных технологий

/ Демидов Д.Г. /

«27» апреля 2022 г.



Рабочая программа дисциплины
«КОМПЬЮТЕРНОЕ ПРОЕКТИРОВАНИЕ ДЕТАЛЕЙ МАШИН»

Направление подготовки:
09.03.01 Информатика и вычислительная техника

Образовательная программа (профиль):
«Интеграция и программирование в САПР»

Год начала обучения:
2022

Уровень образования:
бакалавриат

Квалификация (степень) выпускника:
Бакалавр

Форма обучения:
очная

Москва, 2022


Рабочая программа дисциплины составлена в соответствии с федеральным образовательным стандартом высшего образования – бакалавриата по направлению подготовки 09.03.01 Информатика и вычислительная техника.

Рабочая программа утверждена на заседании кафедры СМАРТ-технологии "26" апреля 2022 г (Протокол № 8).

И.о. заведующего кафедрой «СМАРТ-технологии»:

_____ /  / Я. В. Береснева /

Программу составили:

_____ /  / А.В. Толстиков /
_____/ _____ /
_____/ _____ /
_____/ _____ /

1. ЦЕЛИ ОСВОЕНИЯ ДИСЦИПЛИНЫ

К **основным целям** освоения дисциплины относятся:

- получение знаний и умений по расчету и компьютерному моделированию основных деталей машин;
- получение знаний по основным методикам расчета деталей машин;
- закрепление получаемых в семестре знаний и навыков на практике;
- формирование взаимосвязей, получаемых в семестре знаний и навыков с изученными ранее и изучаемых параллельно с данной дисциплиной;
- подготовка студентов к деятельности в соответствии с квалификационной характеристикой бакалавра.

К **основным задачам** дисциплины относятся:

- приобретение навыков расчета и компьютерного моделирования деталей машин с использованием современного САПР
- изучение и освоение теоретического материала, как в процессе контактной, так и в ходе самостоятельной работы;
- выполнение предоставленных практических заданий различных форм, как в процессе контактной, так и в ходе самостоятельной работы;
- самостоятельная работа над тематикой дисциплины для формирования компетенций основной образовательной программы (далее, ООП).

2. МЕСТО ДИСЦИПЛИНЫ В СТРУКТУРЕ ООП БАКАЛАВРИАТА

Дисциплина «Компьютерное проектирование деталей машин» входит в часть, формируемую участниками образовательных отношений, в раздел 3 Компьютерное моделирование в САПР. Ее изучение обеспечивает изучение дисциплин:

В части, формируемой участниками образовательных отношений: Трехмерное моделирование в системах автоматизированного проектирования, Системы автоматизированного проектирования в технологии машиностроения, Основы измерения деталей, Машиностроительное черчение, Инженерная графика, Системы инженерного анализа.

3. ПЕРЕЧЕНЬ ПЛАНИРУЕМЫХ РЕЗУЛЬТАТОВ ОБУЧЕНИЯ ПО ДИСЦИПЛИНЕ, СООТНЕСЕННЫЕ С ПЛАНИРУЕМЫМИ РЕЗУЛЬТАТАМИ ОСВОЕНИЯ ОБРАЗОВАТЕЛЬНОЙ ПРОГРАММЫ

В результате освоения дисциплины у обучающихся формируются следующие компетенции и должны быть достигнуты следующие результаты обучения как этап формирования соответствующих компетенций.

Код компетенции	Наименование компетенции	Индикаторы планируемых результатов обучения по дисциплине
Тип задач профессиональной деятельности «Проектный»		
ПК-1.	Способен разрабатывать требования и проектировать программное обеспечение.	<p><i>ИПК-1.1. Знать:</i></p> <ul style="list-style-type: none"> ● Возможности существующей программно-технической архитектуры; ● Возможности современных и перспективных средств разработки программных продуктов, технических средств; <p><i>ИПК-1.2. Уметь:</i></p> <ul style="list-style-type: none"> ● Использовать существующие типовые решения и шаблоны проектирования программного обеспечения;
Тип задач профессиональной деятельности «Производственно-технологический»		
ПК-5.	ПК-5. Способен проектировать и разрабатывать программные решения в области систем автоматизированного проектирования и другого инженерного программного обеспечения.	<p><i>ИПК-5.1. Знать:</i></p> <ul style="list-style-type: none"> ● механические системы, принципы функционирования и их назначение; ● принципы компьютерной графики, создания фотореалистичного изображения и анимации конструкций; ● принципы разработки электронных моделей, конструкторской документации с использованием САПР; ● принципы сопровождения жизненного цикла изделия; ● технологические процессы, в том числе аддитивные технологии, применяемые на машиностроительных предприятиях; ● стандарты ЕСКД, ISO применяемые в промышленности; ● основные принципы сопротивления материалов, газо- гидродинамических, теплообменных процессов, свойства материалов, различных сред; <p><i>ИПК-5.2. Уметь:</i></p> <ul style="list-style-type: none"> ● использовать современные САПР и специализированное программное обеспечение для создания параметрических моделей деталей и сборочных единиц, конструкторской документации; ● использовать современные САПР и специализированное программное обеспечение

		<p>для создания фотореалистичных изображений, анимации, интерактивных руководств;</p> <ul style="list-style-type: none"> ● использовать современные САПР и специализированное программное обеспечение для задач инженерного анализа, технологической подготовки производства, сопровождения жизненного цикла изделия; ● проектировать программные решения в области САПР, инженерного программного обеспечения. <p><i>ИПК-5.3. Владеть:</i></p> <ul style="list-style-type: none"> ● Навыками использования систем автоматизированного проектирования и специализированного программного обеспечения для инженерных задач; ● навыками разработки САПР и инженерного программного обеспечения;
--	--	---

В процессе освоения образовательной программы данные компетенции, в том числе их отдельные компоненты, формируются поэтапно в ходе освоения обучающимися дисциплин (модулей), практик в соответствии с учебным планом и календарным графиком учебного процесса.

4. СТРУКТУРА И СОДЕРЖАНИЕ ДИСЦИПЛИНЫ

Общая трудоемкость дисциплины составляет 6 зачетных единицы, т. е. 216 академических часов (из них 126 часа – самостоятельная работа студентов).

На втором курсе в **третьем** семестре выделяется 2 зачетных единицы, т. е. 72 академических часа (из них 36 часов – самостоятельная работа студентов).

На втором курсе в **четвертом** семестре выделяется 4 зачетных единицы, т. е. 144 академических часа (из них 90 часов – самостоятельная работа студентов).

**Содержание и темы лабораторных работ
представлены в следующей таблице.**

Семестр 3		36 ак. часов
ЛР-1	Валы [ПК-5]	4 ак. часов
Цель выполнения лабораторной работы: Изучение конструкций вала, моделирование с использованием САПР.		
Результат: Электронная модель вала, чертеж.		
Порядок выполнения лабораторной работы:		
<ul style="list-style-type: none"> ● Подготовка к выполнению к работе, в том числе: <ul style="list-style-type: none"> ● изучение детали используя теоретический материала и атласы конструкций; ● изучения возможностей САПР и библиотек для моделирования данной конструкции; ● расчет и моделирование деталей и сборки; ● параметризация детали. ● Защита лабораторной работы. 		
Контрольные вопросы:		
<ol style="list-style-type: none"> 1. Опишите модули САПР, используемые для расчета и моделирования вала. 2. Опишите инструменты для создания чертежа. 3. Опишите функционал САПР, используемый для моделирования. 4. Опишите функционал библиотеки стандартных изделий, используемый для данной сборки. 5. Назначение детали вал. Виды. 6. Элементы детали вал. 		
ЛР-2	Подшипники [ПК-5]	4 ак. часов
Цель выполнения лабораторной работы: Изучение конструкций подшипника, моделирование с использованием САПР.		
Результат: Электронная модель подшипника, чертеж.		
Порядок выполнения лабораторной работы:		
<ul style="list-style-type: none"> ● Подготовка к выполнению к работе, в том числе: <ul style="list-style-type: none"> ● изучение детали используя теоретический материала и атласы конструкций; ● изучения возможностей САПР и библиотек для моделирования данной конструкции; ● расчет и моделирование деталей и сборки; ● параметризация детали. ● Защита лабораторной работы. 		
Контрольные вопросы:		
<ol style="list-style-type: none"> 7. Опишите модули САПР, используемые для расчета и моделирования подшипника. 8. Опишите инструменты для создания чертежа подшипника. 9. Опишите функционал САПР, используемый для моделирования подшипника. 10. Опишите функционал библиотеки стандартных изделий, используемый для данной сборки. 11. Назначение детали подшипник. Виды. 12. Элементы детали подшипник. 13. Пример параметризации подшипника. 		

ЛР-3	Передачи [ПК-5]	8 ак. часов
<p>Цель выполнения лабораторной работы: Изучение конструкций цилиндрического зубчатого зацепления, моделирование с использованием САПР.</p>		
<p>Результат: электронная модель цилиндрического зубчатого зацепления, чертеж.</p>		
<p>Порядок выполнения лабораторной работы:</p> <ul style="list-style-type: none"> ● Подготовка к выполнению к работе, в том числе: <ul style="list-style-type: none"> ● изучение детали используя теоретический материал и атласы конструкций; ● изучения возможностей САПР и библиотек для моделирования данной конструкции; ● расчет и моделирование деталей и сборки; ● параметризация детали. ● Защита лабораторной работы. 		
<p>Контрольные вопросы:</p> <ol style="list-style-type: none"> 14. Опишите модули САПР, используемые для расчета и моделирования цилиндрического зубчатого зацепления. 15. Опишите инструменты для создания чертежа цилиндрического зубчатого зацепления. 16. Опишите функционал САПР, используемый для моделирования цилиндрического зубчатого зацепления. 17. Назначение цилиндрического зубчатого зацепления. Виды. 18. Элементы цилиндрического зубчатого зацепления. 19. Пример параметризации цилиндрического зубчатого зацепления. 		
ЛР-4	Шпоночные и шлицевые соединения [ПК-5]	2 ак. часов
<p>Цель выполнения лабораторной работы: изучение шпоночного и шлицевых соединений, моделирование с использованием САПР.</p>		
<p>Результат: Электронная модель шпоночного и шлицевого соединений, чертеж.</p>		
<p>Порядок выполнения лабораторной работы:</p> <ul style="list-style-type: none"> ● Подготовка к выполнению к работе, в том числе: <ul style="list-style-type: none"> ● изучение детали используя теоретический материал и атласы конструкций; ● изучения возможностей САПР и библиотек для моделирования данной конструкции; ● расчет и моделирование деталей и сборки; ● параметризация детали. ● Защита лабораторной работы. 		
<p>Контрольные вопросы:</p> <ol style="list-style-type: none"> 20. Опишите модули САПР, используемые для расчета и моделирования шпоночного соединения. 21. Опишите инструменты для создания чертежа шпоночного соединения. 22. Опишите функционал САПР, используемый для моделирования шпоночного соединения. 23. Назначение шпоночного соединения. Виды. 24. Элементы шпоночного соединения. 25. Опишите модули САПР, используемые для расчета и моделирования прямобочного шлицевого соединения. 26. Опишите инструменты для создания чертежа прямобочного шлицевого соединения. 27. Опишите функционал САПР, используемый для моделирования прямобочного шлицевого соединения. 28. Назначение прямобочного шлицевого соединения. Виды. 		

29. Элементы прямобочного шлицевого соединения.		
30. Пример параметризации прямобочного шлицевого соединения.		
ЛР-5	Пружины сжатия и растяжения [ПК-5]	4 ак. часов
Цель выполнения лабораторной работы: Ознакомление с основными видами пружин их достоинствами и недостатками, особенностями моделирования.		
Результат: Электронная модель пружин, чертеж.		
Порядок выполнения лабораторной работы:		
<ul style="list-style-type: none"> ● Подготовка к выполнению к работе, в том числе: <ul style="list-style-type: none"> ● изучение детали используя теоретический материал и атласы конструкций; ● изучения возможностей САПР и библиотек для моделирования данной конструкции; ● расчет и моделирование деталей и сборки; ● параметризация детали. ● Защита лабораторной работы. 		
Контрольные вопросы:		
31. Опишите модули САПР, используемые для расчета и моделирования пружин.		
32. Опишите инструменты для создания чертежа пружин.		
33. Опишите функционал САПР, используемый для моделирования пружин.		
34. Назначение пружин. Виды.		
35. Элементы пружин.		
36. Пример параметризации пружин.		
ЛР-6	Муфты [ПК-5]	4 ак. часов
Цель выполнения лабораторной работы: Ознакомление с основными видами муфт, их достоинствами и недостатками, особенностями моделирования.		
Результат: Электронная модель муфты, сборочный чертеж.		
Порядок выполнения лабораторной работы:		
<ul style="list-style-type: none"> ● Подготовка к выполнению к работе, в том числе: <ul style="list-style-type: none"> ● изучение детали используя теоретический материал и атласы конструкций; ● изучения возможностей САПР и библиотек для моделирования данной конструкции; ● расчет и моделирование деталей и сборки; ● параметризация детали. ● Защита лабораторной работы. 		
Контрольные вопросы:		
37. Опишите модули САПР, используемые для расчета и моделирования муфт.		
38. Опишите инструменты для создания чертежа муфт.		
39. Опишите функционал САПР, используемый для моделирования муфт.		
40. Назначение муфт. Виды.		
41. Элементы муфт.		
42. Пример параметризации муфт.		
ЛР-7	Редукторы [ПК-5]	10 ак. часов
Цель выполнения лабораторной работы: Ознакомление с основными видами редукторов, их достоинствами и недостатками, особенностями моделирования.		
Результат: Электронная модель редуктора, сборочный чертеж.		
Порядок выполнения лабораторной работы:		

<ul style="list-style-type: none"> ● Подготовка к выполнению к работе, в том числе: <ul style="list-style-type: none"> ● изучение детали используя теоретический материала и атласы конструкций; ● изучения возможностей САПР и библиотек для моделирования данной конструкции; ● расчет и моделирование деталей и сборки; ● параметризация детали. ● Защита лабораторной работы. 		
<p>Контрольные вопросы:</p> <p>43. Опишите модули САПР, используемые для расчета и моделирования редуктора.</p> <p>44. Опишите инструменты для создания чертежа редуктора.</p> <p>45. Опишите функционал САПР, используемый для моделирования редуктора.</p> <p>46. Назначение редуктора. Виды.</p> <p>47. Элементы редуктора.</p> <p>48. Пример параметризации редуктора.</p>		
Семестр 4		54 ак. часов
ЛР-8	Кинематический расчет [ПК-5]	2 ак. часа
<p>Цель выполнения лабораторной работы: Ознакомление с основными этапами кинематического расчета.</p>		
<p>Результат: Расчет кинематической схемы</p>		
<p>Порядок выполнения лабораторной работы:</p> <ul style="list-style-type: none"> ● Подготовка к выполнению к работе, в том числе: <ul style="list-style-type: none"> ● изучение задачи и целей расчета; ● изучения возможностей прикладных пакетов для расчета; ● Защита лабораторной работы. 		
<p>Контрольные вопросы:</p> <p>49. Опишите основные этапы расчета.</p> <p>50. Опишите кинематическую схему.</p> <p>51. Что такое крутящий момент?</p> <p>52. Как определяется общее передаточное число?</p> <p>53. Как подбирается электродвигатель.</p>		
ЛР-9	Расчет закрытых передач [ПК-5]	4 ак. часов
<p>Цель выполнения лабораторной работы: Ознакомление с основными этапами расчета закрытых передач.</p>		
<p>Результат: Расчет закрытой передачи.</p>		
<p>Порядок выполнения лабораторной работы:</p> <ul style="list-style-type: none"> ● Подготовка к выполнению к работе, в том числе: <ul style="list-style-type: none"> ● изучение задачи и целей расчета; ● изучения возможностей прикладных пакетов для расчета; ● Защита лабораторной работы. 		
<p>Контрольные вопросы:</p> <p>54. Опишите основные этапы расчета.</p> <p>55. Опишите тип передачи.</p> <p>56. Как определяются основные геометрические размеры шестерни?</p> <p>57. Как определяется передаточное число?</p>		

58. Что такое твердость стали?		
ЛР-10	Расчет открытых передач [ПК-5]	4 ак. часов
Цель выполнения лабораторной работы: Ознакомление с основными этапами расчета открытых передач.		
Результат: Расчет открытой передачи.		
Порядок выполнения лабораторной работы:		
<ul style="list-style-type: none"> ● Подготовка к выполнению к работе, в том числе: <ul style="list-style-type: none"> ● изучение задачи и целей расчета; ● изучения возможностей прикладных пакетов для расчета; ● Защита лабораторной работы. 		
Контрольные вопросы:		
59. Опишите основные этапы расчета.		
60. Опишите тип передачи.		
61. Как определяются основные геометрические размеры зубчатого колеса?		
62. Цепная передача особенности расчета?		
63. Ременная передача особенности расчета?		
ЛР-11	Расчет и проектирование редуктора [ПК-5]	44 ак. часов
Цель выполнения лабораторной работы: Ознакомление с основными этапами расчета узлов редуктора, разработка электронной модели.		
Результат: Расчет редуктора, электронная модель сборки.		
Порядок выполнения лабораторной работы:		
<ul style="list-style-type: none"> ● Подготовка к выполнению к работе, в том числе: <ul style="list-style-type: none"> ● изучение детали используя теоретический материал и атласы конструкций; ● изучения возможностей САПР и библиотек для моделирования данной конструкции; ● расчет и моделирование деталей и сборки; ● параметризация сборки. ● Защита лабораторной работы. 		
Контрольные вопросы:		
64. Опишите модули САПР, используемые для расчета и моделирования сборки редуктора.		
65. Опишите инструменты для создания сборочного чертежа редуктора.		
66. Опишите функционал САПР, используемый для моделирования редуктора.		
67. Опишите этапы проектирования редуктора.		
68. Какие виды нагрузок действуют на деталь вал?		
69. Какие виды нагрузок действуют на деталь подшипник?		
70. Назовите элементы корпуса редуктора.		

Календарный график дисциплины

№	Раздел	Нед ели	Виды учебной работы, ак. часы					Форм а проме жуточ ной аттест ации
			Л ек ци и	Се м ин ар ы	Л аб ор ат ор н ы е ра бо ты	К он су ль та ци и	С ам ос то ят ель ная ра бо та	
Первый семестр изучения дисциплины								
1	Лабораторная работа ЛР-1. Валы	1-2			4		4	
2	Лабораторная работа ЛР-2. Подшипники	3-4			4		4	
3	Лабораторная работа ЛР-3. Передачи	5-8			8		8	
4	Лабораторная работа ЛР-4. Шпоночные и шлицевые соединения	9			2		2	
5	Лабораторная работа ЛР-5. Пружины сжатия и растяжения	10-11			4		4	
6	Лабораторная работа ЛР-6. Муфты	12-13			4		4	
7	Лабораторная работа ЛР-7. Редукторы	14-18			10		10	
	Промежуточная аттестация							3
	Итого в семестре:				36		36	
Второй семестр изучения дисциплины								
8	Лабораторная работа ЛР-8. Кинематический расчет.	1			2		2	
9	Лабораторная работа ЛР-9. Расчет закрытых передач	1-2			4		4	
10	Лабораторная работа ЛР-10. Расчет открытых передач	3-4			4		4	
11	Лабораторная работа ЛР-11. Расчет и проектирование редуктора	5-18			44		44	
	Промежуточная аттестация							3, КП
	Итого в семестре:				54		90	
	ИТОГО по дисциплине:				90		126	

5. ОБРАЗОВАТЕЛЬНЫЕ ТЕХНОЛОГИИ

Методика преподавания дисциплины и реализация компетентного подхода в изложении и восприятии материала предусматривает использование следующих активных и интерактивных форм проведения групповых, индивидуальных, аудиторных занятий в сочетании с внеаудиторной работой с целью формирования и развития профессиональных навыков у обучающихся:

- выполнение лабораторных работ в лабораториях вуза;
- индивидуальные и групповые консультации студентов преподавателем, в том числе в виде защиты выполненных заданий в рамках самостоятельной работы;
- посещение профильных конференций и работа на мастер-классах экспертов и специалистов индустрии.

Самостоятельная внеаудиторная работа студентов составляет 17% (первый семестр), 42% (второй семестр) от общего объема дисциплины и состоит из:

- подготовки к выполнению и подготовки к защите лабораторных работ;
- чтения литературы и освоения дополнительного материала в рамках тематики дисциплины;
- написание курсового проекта;
- подготовки к текущей аттестации;
- подготовки к промежуточной аттестации.

6. ФОНД ОЦЕНОЧНЫХ СРЕДСТВ ДЛЯ ТЕКУЩЕГО КОНТРОЛЯ УСПЕВАЕМОСТИ, ПРОМЕЖУТОЧНОЙ АТТЕСТАЦИИ ПО ИТОГАМ ОСВОЕНИЯ ДИСЦИПЛИНЫ

В процессе обучения используются следующие оценочные формы самостоятельной работы студентов, оценочные средства текущего контроля успеваемости и промежуточных аттестаций:

- В первом семестре изучения дисциплины: выполнение лабораторных работ, зачет.
- В втором семестре изучения дисциплины: выполнение лабораторных работ, курсовой проект, зачет.

**Описание показателей и критериев оценивания компетенций,
формируемых по итогам освоения дисциплины, описание шкал
оценивания**

Показателем оценивания компетенций на различных этапах их формирования является достижение обучающимися планируемых результатов обучения по дисциплине (модулю).

Показатель:	Критерии оценивания			
	Допороговое значение	Пороговое значение		
	2	3	4	5
ЗНАТЬ	Обучающийся демонстрирует полное отсутствие или недостаточное соответствие материалу дисциплины знаний, указанных в индикаторах компетенций дисциплины «Знать» (см. п. 3).	Обучающийся демонстрирует неполное соответствие следующих знаний, указанных в индикаторах компетенций дисциплины «Знать» (см. п. 3). Допускаются значительные ошибки, проявляется недостаточность знаний, по ряду показателей, обучающийся испытывает значительные затруднения при оперировании знаниями при их переносе на новые ситуации.	Обучающийся демонстрирует частичное соответствие следующих знаний, указанных в индикаторах компетенций дисциплины «Знать» (см. п. 3). Но допускаются незначительные ошибки, неточности, затруднения при аналитических операциях.	Обучающийся демонстрирует полное соответствие следующих знаний, указанных в индикаторах компетенций дисциплины «Знать» (см. п. 3). Свободно оперирует приобретенными знаниями.
УМЕТЬ	Обучающийся не умеет или в недостаточной степени умеет выполнять действия, указанных в индикаторах компетенций дисциплины «Уметь» (см. п. 3).	Обучающийся демонстрирует неполное соответствие умений, указанных в индикаторах компетенций дисциплины «Уметь» (см. п. 3). Допускаются значительные ошибки, проявляется недостаточность умений, по ряду показателей, обучающийся испытывает значительные затруднения при оперировании умениями при их переносе на новые ситуации.	Обучающийся демонстрирует частичное соответствие умений, указанных в индикаторах компетенций дисциплины «Уметь» (см. п. 3). Умения освоены, но допускаются незначительные ошибки, неточности, затруднения при аналитических операциях, переносе умений на новые, нестандартные ситуации.	Обучающийся демонстрирует полное соответствие умений, указанных в индикаторах компетенций дисциплины «Уметь» (см. п. 3). Свободно оперирует приобретенными умениями, применяет их в ситуациях повышенной сложности.

ВЛАДЕТЬ	Обучающийся не владеет или в недостаточной степени владеет приемами, методами и иными умениями, указанными в индикаторах компетенций дисциплины «Владеть» (см. п. 3).	Обучающийся в неполном объеме владеет приемами, методами и иными умениями, указанными в индикаторах компетенций дисциплины «Владеть» (см. п. 3). Допускаются значительные ошибки, проявляется недостаточность владения навыками по ряду показателей. Обучающийся испытывает значительные затруднения при применении навыков в новых ситуациях.	Обучающийся частично владеет приемами, методами и иными умениями, указанными в индикаторах компетенций дисциплины «Владеть» (см. п. 3). Навыки освоены, но допускаются незначительные ошибки, неточности, затруднения при аналитических операциях, переносе умений на новые, нестандартные ситуации.	Обучающийся в полном объеме владеет приемами, методами и иными умениями, указанными в индикаторах компетенций дисциплины «Владеть» (см. п. 3). Свободно применяет полученные навыки в ситуациях повышенной сложности.
---------	---	--	--	---

Шкалы оценивания результатов промежуточной аттестации

Промежуточная аттестация обучающихся в форме зачета проводится по результатам выполнения всех видов учебной работы, предусмотренных учебным планом по данной дисциплине (модулю), при этом учитываются результаты текущего контроля успеваемости в течение семестра. Оценка степени достижения обучающимися планируемых результатов обучения по дисциплине (модулю) проводится преподавателем, ведущим занятия по дисциплине (модулю) методом экспертной оценки. По итогам промежуточной аттестации по дисциплине (модулю) выставляется оценка «зачтено» или «не зачтено».

Шкала оценивания результатов промежуточной аттестации определена в п 5.6 «Положении о проведении текущего контроля успеваемости и промежуточной аттестации обучающихся федерального государственного бюджетного образовательного учреждения высшего образования «Московский политехнический университет», утвержденным приказом ректора Московского политехнического университета от 31.08.2017 № 843-ОД. В случае внесения изменений в документ или утверждения нового Положения, следует учитывать принятые правки.

К промежуточной аттестации допускаются только студенты, выполнившие все виды учебной работы, предусмотренные рабочей программой дисциплины. При этом используется балльно-рейтинговая система, включающая следующие критерии оценки.

Первый семестр дисциплины	
Критерий	Значение критерия
Выполнение и защита лабораторных работ в срок	+15 баллов за каждую защищенную на отлично лабораторную работу; +10 баллов за каждую защищенную на хорошо лабораторную работу. +8 баллов за каждую защищенную на удовлетворительно лабораторную работу. Максимальное значение критерия – не более 70 баллов.
Невыполнение и/или не защита (защита с оценкой «неудовлетворительно») лабораторных работ.	-10 баллов за одну лабораторную работу; -50 баллов, за две, три или четыре лабораторных работы; -100 баллов за пять и более лабораторных работ.
Выполнение задания на зачет	Максимальное значение критерия – 20 баллов.
Второй семестр дисциплины	
Критерий	Значение критерия
Выполнение и защита лабораторных работ в срок	+15 баллов за каждую защищенную на отлично лабораторную работу (1-3); +10 баллов за каждую защищенную на хорошо лабораторную работу (1-3). +8 баллов за каждую защищенную на удовлетворительно лабораторную работу (1-3). +60 баллов за каждую защищенную на отлично лабораторную работу (4); +50 баллов за каждую защищенную на хорошо лабораторную работу (3-4). +40 баллов за каждую защищенную на удовлетворительно лабораторную работу (3-4). Максимальное значение критерия – не более 60 баллов.
Невыполнение и/или не защита (защита с оценкой «неудовлетворительно») лабораторных работ.	-10 баллов за одну лабораторную работу (1-2); - 20 баллов за одну лабораторную работу (3-4); -50 баллов, за две, три или четыре лабораторных работы; -100 баллов за пять и более лабораторных работ.
Защита КП	Максимальное значение критерия – 20 баллов.

Максимальная сумма набираемых по дисциплине баллов – 100. С началом каждого нового семестра изучения дисциплины набранные баллы обнуляются и рейтинг студента ведется заново. Перевод набранных баллов в оценку промежуточной аттестации производится согласно следующей таблице.

Оценка по балльно-рейтинговой системе	Оценка по итоговой аттестации
0 ... 65	Не зачтено
66 ... 100	Зачтено

Шкалы оценивания результатов лабораторных работ, курсовых работ, курсовых проектов

Шкала оценивания	Описание
Отлично	Задание выполнено полностью и в срок. Отсутствуют ошибки в полученном результате. При процедуре защиты студент уверенно отвечает на контрольные вопросы, оперирует приобретенными знаниями и умениями, объясняет все этапы получения результата, его характеристики и причины их значений. Способен при необходимости доработать полученные результаты в соответствии с любыми незначительными изменениями в задании.
Хорошо	Задание выполнено полностью и в срок. Присутствуют незначительные ошибки в полученном результате. При процедуре защиты студент правильно отвечает на вопросы о ходе работы, оперирует приобретенными знаниями и умениями, однако возможны незначительные ошибки на дополнительные вопросы, в том числе и на вопросы для самоконтроля. Студент объясняет все этапы получения результата, его характеристики и причины их значений. Способен при необходимости доработать полученные результаты в соответствии с большинством незначительных изменений в задании.
Удовлетворительно	Задание выполнено либо со значительными ошибками, либо с опозданием. При процедуре защиты студент некорректно отвечает на некоторые дополнительные вопросы, в том числе и на вопросы для самоконтроля. Студент объясняет все этапы получения результата, его характеристики и причины их значений. Способен при необходимости доработать полученные результаты в соответствии с лишь некоторыми незначительными изменениями в задании.
Неудовлетворительно	Задание полностью не выполнено, либо выполнено не в срок и с грубыми ошибками. При процедуре защиты студент некорректно отвечает на большинство дополнительных вопросов, в том числе и на вопросы для самоконтроля. Не может объяснить этапы выполнения задания, характеристики и свойства полученного результата, причины и взаимосвязи между ними, исходными данными и своими действиями. Неспособен доработать полученные результаты в соответствии с незначительными изменениями в задании.

Задание зачета

Задание зачета выполняется студентом индивидуально, по итогам изучения дисциплины или ее части. При этом достижение порогового результата работы над заданием зачета соответствует описанному в п. 3 данного документа этапу освоения соответствующих компетенций на базовом или продвинутом уровне.

Базовый уровень: способность выполнять полученное задание, применяя полученные знание и умения на практике, владеть соответствующими индикаторами компетенции при выполнении задания.

Продвинутый уровень: способность выполнять полученное задание и решать самостоятельно сформированные задачи, применяя полученные знание и умения на практике. Уверенно владеть соответствующими индикаторами компетенции при выполнении задания, комбинировать их между собой и с индикаторами других компетенций для достижения проектных результатов.

Форма задания зачета выбирается преподавателем и утверждается на заседании кафедры. Экзамен может проходить в следующих формах и с использованием следующих оценочных средств.

Форма	Представление оценочного средства в ФОС
Устная.	Банк контрольных вопросов, соответствующих отдельным темам дисциплины (см. п. 4 настоящего документа). Вопросы формируют экзаменационный билет (см. ниже), состоящий из теоретических вопросов и практических заданий (типовые практические задания представлены ниже). Билеты, включая вопросы и практические задания, формируются преподавателем и утверждаются на заседании кафедры. В них могут быть включены дополнительные контрольные вопросы и задания, не требующие у студентов наличия не формируемых данной дисциплиной компетенций или более высоких этапов сформированности формируемых. Для ответа на каждый вопрос и для решения любого практического задания студент должен находиться на требуемом для данной дисциплины уровне сформированности всех соответствующих ей компетенций: каждый вопрос и задание проверяет уровень сформированности всех соответствующих данной дисциплине компетенций.
Письменная.	Оценочное средство полностью соответствует оценочным средствам устной формы задания.

**Вопросы к зачету по дисциплине
«Компьютерное проектирование деталей машин»
[ПК-1, ПК-5]**

1. Опишите модули САПР, используемые для расчета и моделирования вала.
2. Опишите инструменты для создания чертежа.
3. Опишите функционал САПР, используемый для моделирования.
4. Опишите функционал библиотеки стандартных изделий, используемый для данной сборки.
5. Назначение детали вал. Виды.
6. Элементы детали вал.
7. Опишите модули САПР, используемые для расчета и моделирования подшипника.
8. Опишите инструменты для создания чертежа подшипника.
9. Опишите функционал САПР, используемый для моделирования подшипника.
10. Опишите функционал библиотеки стандартных изделий, используемый для данной сборки.
11. Назначение детали подшипник. Виды.
12. Элементы детали подшипник.
13. Пример параметризации подшипника.
14. Опишите модули САПР, используемые для расчета и моделирования цилиндрического зубчатого зацепления.
15. Опишите инструменты для создания чертежа цилиндрического зубчатого зацепления.
16. Опишите функционал САПР, используемый для моделирования цилиндрического зубчатого зацепления.
17. Назначение цилиндрического зубчатого зацепления. Виды.
18. Элементы цилиндрического зубчатого зацепления.
19. Пример параметризации цилиндрического зубчатого зацепления.

- 20.Опишите модули САПР, используемые для расчета и моделирования конического зубчатого зацепления.
- 21.Опишите инструменты для создания чертежа конического зубчатого зацепления.
- 22.Опишите функционал САПР, используемый для моделирования конического зубчатого зацепления.
- 23.Назначение конического зубчатого зацепления. Виды.
- 24.Элементы конического зубчатого зацепления.
- 25.Пример параметризации конического зубчатого зацепления.
- 26.Опишите модули САПР, используемые для расчета и моделирования шпоночного соединения.
- 27.Опишите инструменты для создания чертежа шпоночного соединения.
- 28.Опишите функционал САПР, используемый для моделирования шпоночного соединения.
- 29.Назначение шпоночного соединения. Виды.
- 30.Элементы шпоночного соединения.
- 31.Опишите модули САПР, используемые для расчета и моделирования прямобочного шлицевого соединения.
- 32.Опишите инструменты для создания чертежа прямобочного шлицевого соединения.
- 33.Опишите функционал САПР, используемый для моделирования прямобочного шлицевого соединения.
- 34.Назначение прямобочного шлицевого соединения. Виды.
- 35.Элементы прямобочного шлицевого соединения.
- 36.Пример параметризации прямобочного шлицевого соединения.
- 37.Опишите модули САПР, используемые для расчета и моделирования эвольвентного шлицевого соединения.
- 38.Опишите инструменты для создания чертежа эвольвентного шлицевого соединения.

- 39.Опишите функционал САПР, используемый для моделирования эвольвентного шлицевого соединения.
- 40.Назначение эвольвентного шлицевого соединения. Виды.
- 41.Элементы эвольвентного шлицевого соединения.
- 42.Пример параметризации эвольвентного шлицевого соединения.
- 43.Опишите модули САПР, используемые для расчета и моделирования редуктора.
- 44.Опишите инструменты для создания чертежа редуктора.
- 45.Опишите функционал САПР, используемый для моделирования редуктора.
- 46.Назначение редуктора. Виды.
- 47.Элементы редуктора.
- 48.Пример параметризации редуктора.
- 49.Опишите модули САПР, используемые для расчета и моделирования муфт.
- 50.Опишите инструменты для создания чертежа муфт.
- 51.Опишите функционал САПР, используемый для моделирования муфт.
- 52.Назначение муфт. Виды.
- 53.Элементы муфт.
- 54.Пример параметризации муфт.
- 55.Опишите модули САПР, используемые для расчета и моделирования болтового и штифтового соединений.
- 56.Опишите инструменты для создания чертежа болтового и штифтового соединений.
- 57.Опишите функционал САПР, используемый для моделирования болтового и штифтового соединений.
- 58.Назначение болтового и штифтового соединений. Виды.
- 59.Элементы болтового и штифтового соединений.
- 60.Пример параметризации болтового и штифтового соединений.
- 61.Опишите модули САПР, используемые для расчета и моделирования пружин.
- 62.Опишите инструменты для создания чертежа пружин.
- 63.Опишите функционал САПР, используемый для моделирования пружин.

64. Назначение пружин. Виды.
65. Элементы пружин.
66. Пример параметризации пружин.
67. Опишите модули САПР, используемые для расчета и моделирования сборки редуктора.
68. Опишите инструменты для создания сборочного чертежа редуктора.
69. Опишите функционал САПР, используемый для моделирования редуктора.
70. Опишите этапы проектирования редуктора.
71. Какие виды нагрузок действуют на деталь вал?
72. Какие виды нагрузок действуют на деталь подшипник?
73. Назовите элементы корпуса редуктора.
74. Опишите возможности API САПР.
75. Опишите основные классы API для создания эскиза.
76. Опишите основные классы API для создания элементов.
77. Опишите основные классы API для создания сборки.
78. Опишите этапы разработки приложения с использованием API САПР.

**Задание на курсовой проект по дисциплине
«Компьютерное проектирование деталей машин»
[ПК-5]**

Исходные данные на курсовой проект (работу) включают:

- кинематическая (структурная) схема привода;
- тяговое усилие на цепи (ленте) — $F, \text{кН}$;
- скорость движения цепи (ленты) — $V, \text{м/с}$;
- диаметр звездочки или барабана — $D, \text{м}$;
- вид передач — реверсивные или неревверсивные;
- срок службы привода.

Таблица 1.1

Типы редукторов и открытых передач в приводах

Закрытая передача	Открытая передача		
	Клиноременная	Цепная, приводной роликовой цепью	Зубчатая цилиндрическая, прямозубая
Редуктор цилиндрический одноступенчатый горизонтальный (прямо зубый)	29–ПЛТ	19–ПЛТ	22–ПЦК
Редуктор цилиндрический одноступенчатый вертикальный (прямо зубый)	4–ПЦК	10–ПЦК	25–ПЛТ
Редуктор цилиндрический одноступенчатый горизонтальный (косозубый)	1–ПЛТ	7–ПЛТ	16–ПЦК
Редуктор цилиндрический одноступенчатый вертикальный (косозубый)	23–ПЛТ	27–ПЛТ	13–ПЛТ
Редуктор конический одноступенчатый горизонтальный (прямо зубый)	11–ПЛТ	14–ПЦК	8–ПЦК
Редуктор конический одноступенчатый с вертикальным тихоходным валом (прямо зубый)	30–ПЦК	20–ПЦК	2–ПЦК
Редуктор конический одноступенчатый с вертикальным быстроходным валом (прямо зубый)	17–ПЛТ	21–ПЛТ	5–ПЛТ
Редуктор червячный одноступенчатый с нижним расположением червяка	9–ПЛТ	6–ПЦК	3–ПЛТ
Редуктор червячный одноступенчатый с верхним расположением червяка	18–ПЦК	15–ПЛТ	12–ПЦК
Редуктор червячный одноступенчатый с боковым расположением червяка	24–ПЦК	26–ПЦК	28–ПЦК

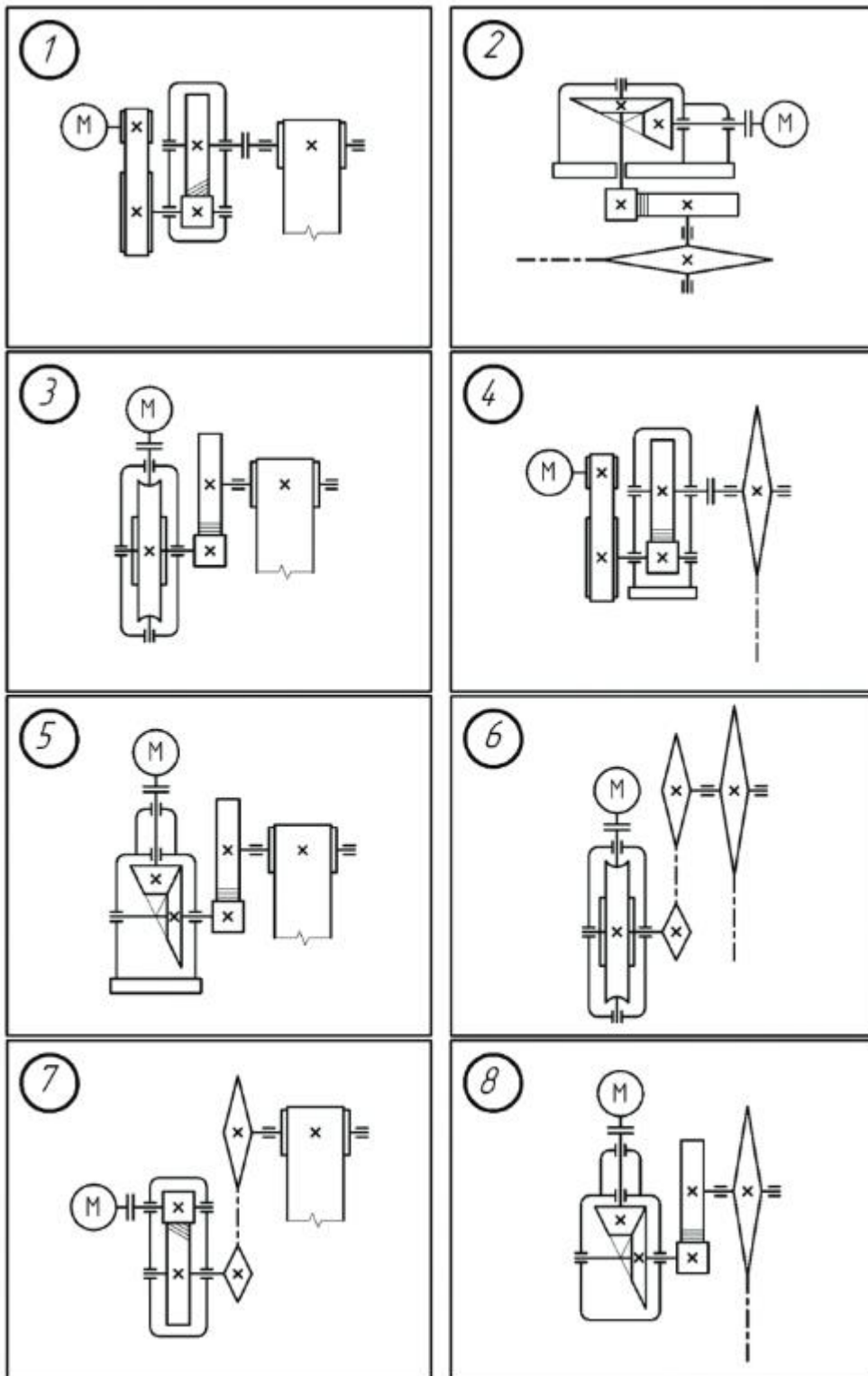


Рис. 1.1. Варианты кинематических схем, лист 1

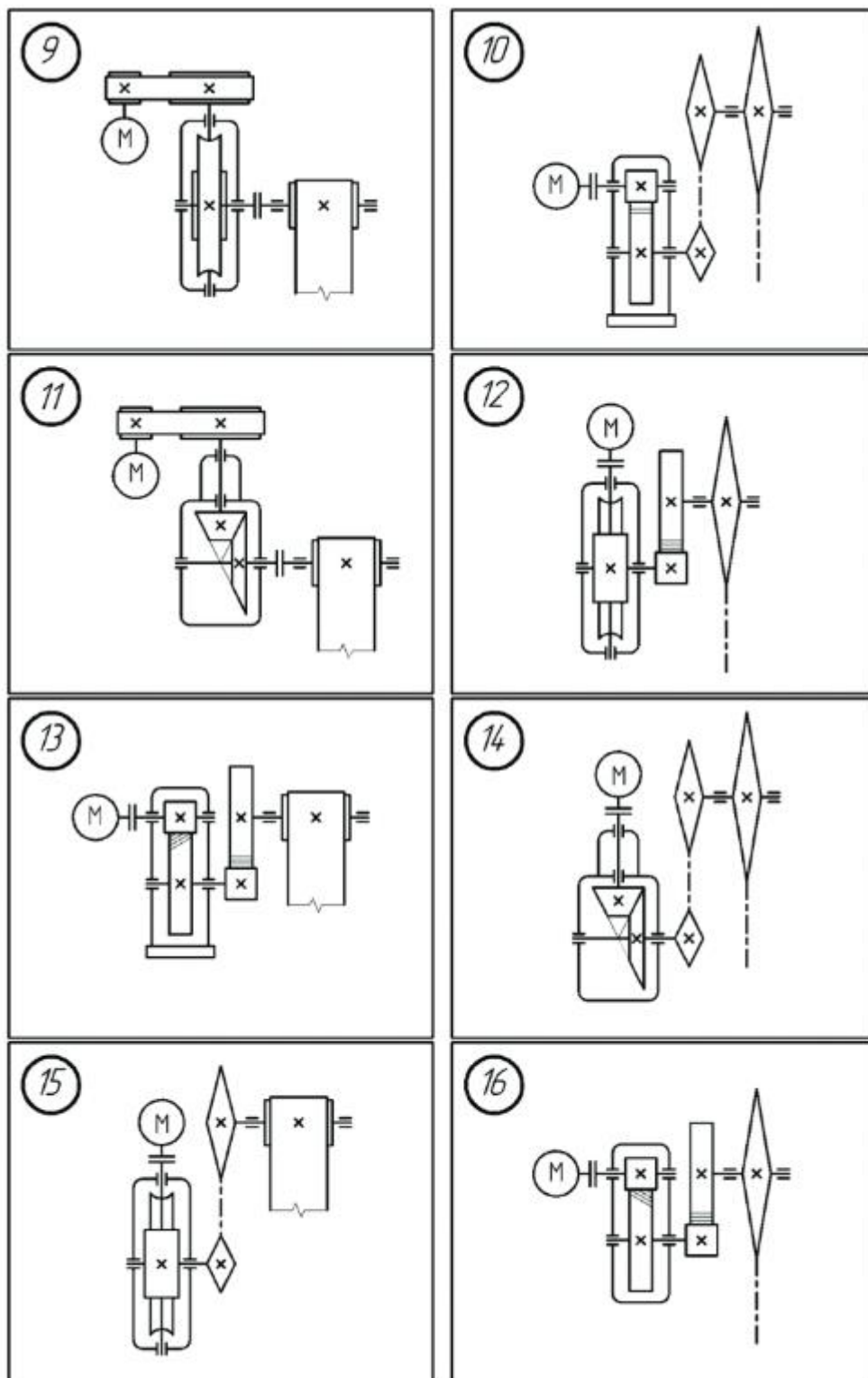


Рис. 1.1. Варианты кинематических схем, лист 2

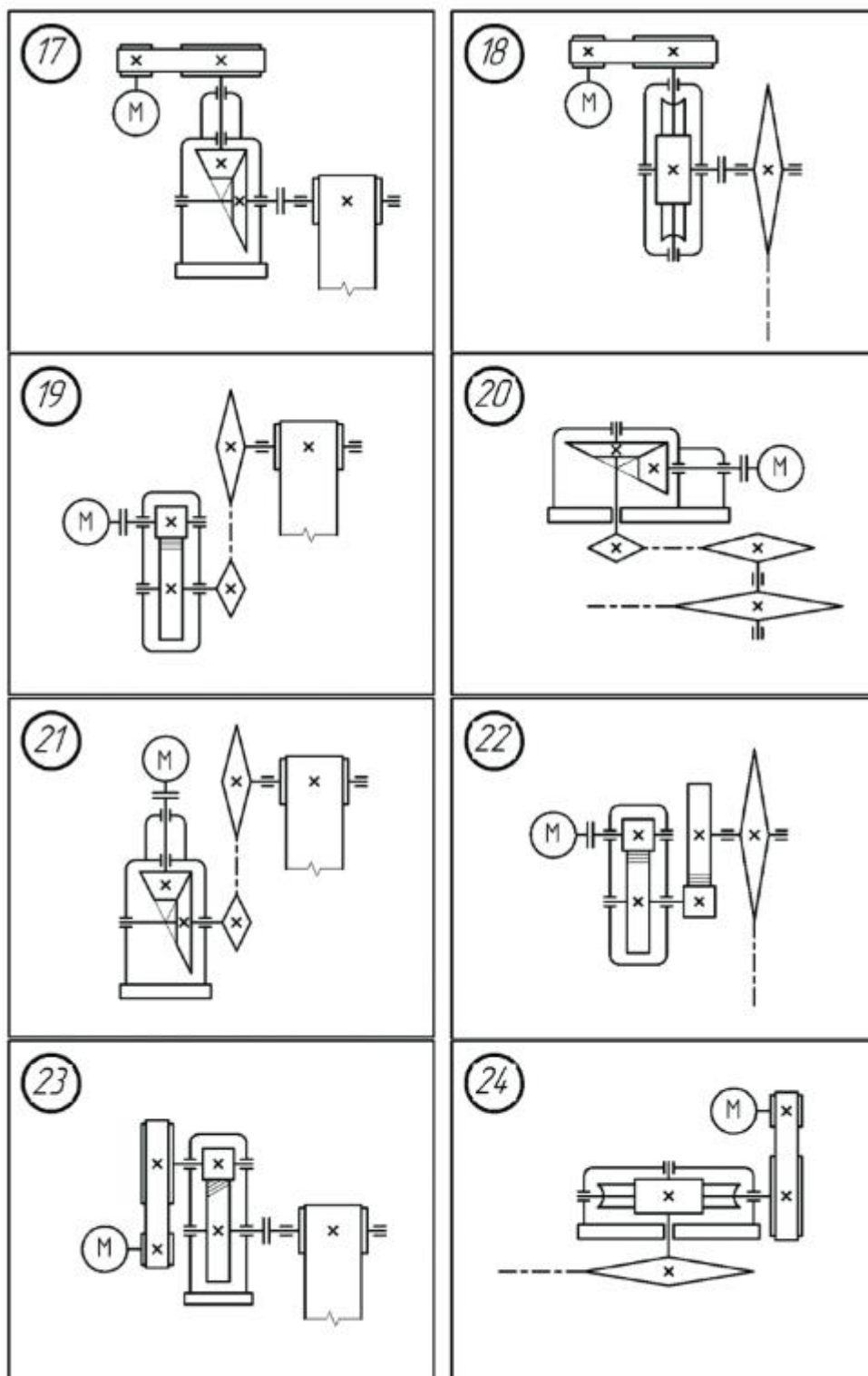


Рис. 1.1. Варианты кинематических схем, лист 3

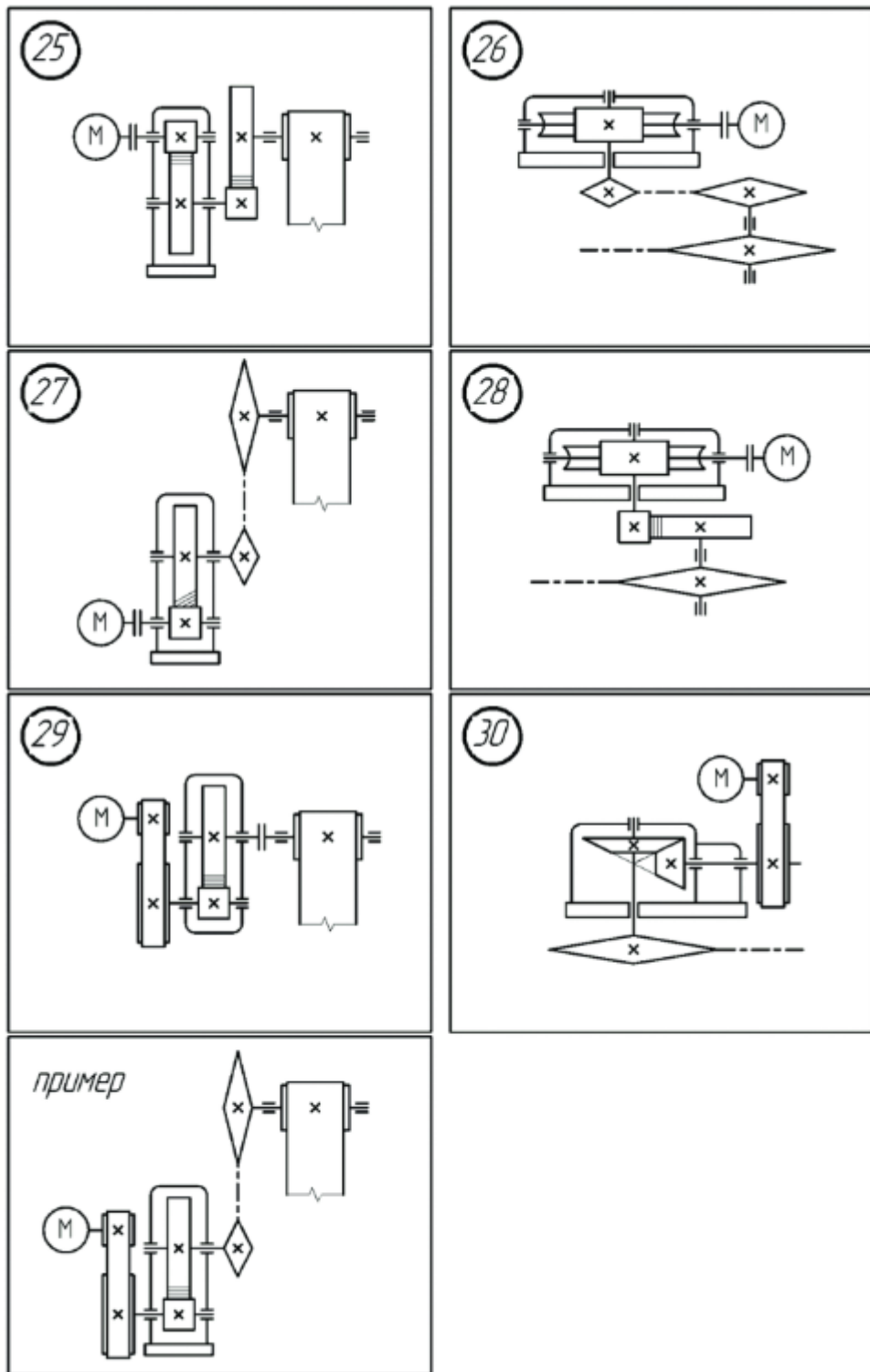


Рис. 1.1. Варианты кинематических схем, лист 4

Исходные данные к курсовому проекту

Привод ленточного транспортера ПЛТ										
Параметр	Значение параметров									
	1	2	3	4	5	6	7	8	9	10
Диаметр барабана $D, м$	0,4	0,2	0,3	0,35	0,5	0,4	0,25	0,4	0,4	0,5
Тяговое усилие на ленте $F, кН$	2	5	4	4	3,2	4,5	8	5,5	3	5
Скорость ленты $V, м/с$	0,8	0,9	0,6	1,4	1,5	1,4	0,5	0,7	1,0	1,2
Привод цепного конвейера ПЦК										
Параметр	Значение параметров									
	1	2	3	4	5	6	7	8	9	10
Диаметр звездочки $D, м$	0,8	0,4	0,55	0,4	0,5	0,8	0,4	0,4	0,6	0,8
Тяговое усилие на цепи $F, кН$	2,2	5	4	6	4	3,5	7,5	8	4	5
Скорость цепи $V, м/с$	1,5	1,2	1,1	0,9	1,0	1,4	0,9	0,8	1,5	1,3
Общие параметры для ПЛТ и ПЦК										
Нагрузка	Постоянная									
Вид передач	Не реверсивные									
Срок службы привода	10 лет при работе в одну смену									
Срок службы подшипников	20000 часов									
Группа										

7. УЧЕБНО-МЕТОДИЧЕСКОЕ И ИНФОРМАЦИОННОЕ ОБЕСПЕЧЕНИЕ ДИСЦИПЛИНЫ

а) Основная литература

1. Атлас конструкций узлов и деталей машин : учебное пособие / Б. А. Байков, А. В. Клыпин, О. П. Леликов [и др.] ; под редакцией О. А. Ряховского, О. П. Леликова. — 3-е изд. — Москва : МГТУ им. Баумана, 2020. — 400 с. — ISBN 978-5-7038-5302-3.

2. Балдин, В. А. Детали машин и основы конструирования. Передачи : учебник для вузов / В. А. Балдин, В. В. Галевко ; под редакцией В. В. Галевко. — 2-е изд., перераб. и доп. — Москва : Издательство Юрайт, 2022. — 333 с. — (Высшее образование). — ISBN 978-5-534-06285-4.

3. Иванов, М. Н. Детали машин : учебник для вузов / М. Н. Иванов, В. А. Финогенов. — 16-е изд., испр. и доп. — Москва : Издательство Юрайт, 2022. — 457 с. — (Высшее образование). — ISBN 978-5-534-12191-9.

4. Устиновский, Е. П. Детали машин и основы конструирования : учебное пособие / Е. П. Устиновский, Е. В. Вайчулис ; под редакцией Е. П. Устиновского. — Челябинск : ЮУрГУ, 2019. — 220 с.

5. Чернилевский, Д. В. Детали машин и основы конструирования : учебник / Д. В. Чернилевский. — 3-е изд., стереотип. — Москва : Машиностроение, 2022. — 672 с. — ISBN 978-5-907104-95-2.

б) Дополнительная литература

1. Абросимов, С. Н. Геометрическое моделирование изделий машиностроения (базовый уровень): практическое пособие : учебное пособие / С. Н. Абросимов. — Санкт-Петербург : БГТУ "Военмех" им. Д.Ф. Устинова, 2020. — 53 с.

2. Леликов, О. П. Основы расчета и проектирования деталей и узлов машин. Конспект лекций по курсу "Детали машин" : учебное пособие / О. П. Леликов. — 4-е изд. перераб. и доп. — Москва : Машиностроение, 2021. — 464 с. — ISBN 978-5-907104-62-4.

3. Притыкин, Ф. Н. Компьютерная графика: «КОМПАС» : учебное пособие : [16+] / Ф. Н. Притыкин, И. В. Крысова, М. Н. Одинец ; Омский государственный технический университет. — Омск : Омский государственный технический университет (ОмГТУ), 2020. — 111 с. : ил., табл., схем., граф.

4. Савельев, Ю. А. Графические вычисления на основе редактора «Компас-3D» : учебное пособие / Ю. А. Савельев ; под редакцией Ю. А. Савельева, Д. Г. Неволина. — Екатеринбург : , 2019. — 196 с. — ISBN 978-5-94614-441-4.

5. Черемисинов, В. И. Детали машин и основы конструирования. Лабораторный практикум : учебное пособие / В. И. Черемисинов. — Киров : Вятская ГСХА, 2018. — 100 с.

в) Программное обеспечение и интернет-ресурсы

Программное обеспечение не предусмотрено.

Интернет-ресурсы включают учебно-методические материалы в электронном виде, представленные на сайте www.mospolytech.ru в разделе «Библиотека»

(<https://mospolytech.ru/obuchauschimsya/biblioteka/>)

Электронный образовательный ресурс:

<https://online.mospolytech.ru/course/view.php?id=5252>

8. МАТЕРИАЛЬНО-ТЕХНИЧЕСКОЕ ОБЕСПЕЧЕНИЕ ДИСЦИПЛИНЫ

8.1 Требования к оборудованию и помещению для занятий

Лабораторные работы и самостоятельная работа студентов должны проводиться в специализированной аудитории, оснащенной современной оргтехникой и персональными компьютерами с программным обеспечением в соответствии с тематикой изучаемого материала. Число рабочих мест в аудитории должно быть достаточным для обеспечения индивидуальной работы студентов. Рабочее место преподавателя должно быть оснащено современным компьютером с подключенным к нему проектором на настенный экран, или иным аналогичным по функциональному назначению оборудованием.

8.2 Требования к программному обеспечению

Для выполнения лабораторных работ и самостоятельной работы необходимо следующее программное обеспечение:

1. Microsoft Windows.
2. Компас-3D 2021 (Бесплатная студенческая версия).
3. SDK Комас-3D 2021

9. МЕТОДИЧЕСКИЕ РЕКОМЕНДАЦИИ ДЛЯ САМОСТОЯТЕЛЬНОЙ РАБОТЫ СТУДЕНТОВ

Изучение дисциплины осуществляется в строгом соответствии с целевой установкой в тесной взаимосвязи учебным планом. Основой теоретической подготовки студентов являются *аудиторные занятия, лабораторные работы.*

В процессе самостоятельной работы студенты закрепляют и углубляют знания, полученные во время аудиторных занятий, дорабатывают конспекты и записи, готовятся к проведению и обрабатывают результаты лабораторных работ, готовятся к промежуточной аттестации, а также самостоятельно изучают отдельные темы учебной программы.

На занятиях студентов, в том числе предполагающих практическую деятельность, осуществляется закрепление полученных, в том числе и в процессе самостоятельной работы, знаний. Особое внимание обращается на развитие умений и навыков установления связи положений теории с профессиональной деятельностью будущего специалиста.

Самостоятельная работа осуществляется индивидуально. Контроль самостоятельной работы организуется в двух формах:

- самоконтроль и самооценка студента;
- контроль со стороны преподавателей (текущий и промежуточный).

Критериями оценки результатов самостоятельной работы студента являются:

- уровень освоения студентом учебного материала;
- умения студента использовать теоретические знания при выполнении практических задач;
- сформированность компетенций;
- оформление материала в соответствии с требованиями.

10. МЕТОДИЧЕСКИЕ РЕКОМЕНДАЦИИ ДЛЯ ПРЕПОДАВАТЕЛЯ

1. При подготовке к занятиям следует предварительно проработать материал занятия, предусмотрев его подачу точно в отведенное для этого время занятия. Следует подготовить необходимые материалы – теоретические сведения, задачи и др. При проведении занятия следует контролировать подачу материала и решение заданий с учетом учебного времени, отведенного для занятия.

2. При проверке работ и отчетов следует учитывать не только правильность выполнения заданий, но и оптимальность выбранных методов решения, правильность выполнения всех его шагов.

3. При организации и проведения экзаменов в практико-ориентированной форме следует использовать утвержденные кафедрой Методические рекомендации.