

Документ подписан простой электронной подписью
Информация о владельце:
ФИО: Миклушевский Владимир Владимирович
Должность: Ректор
Дата подписания: 2022-09-01
Уникальный программный ключ:
77d00de96437c32a936faf76655c7668745bdb7b

МИНИСТЕРСТВО НАУКИ И ВЫСШЕГО ОБРАЗОВАНИЯ
РОССИЙСКОЙ ФЕДЕРАЦИИ
Федеральное государственное автономное образовательное учреждение
высшего образования
«МОСКОВСКИЙ ПОЛИТЕХНИЧЕСКИЙ УНИВЕРСИТЕТ»

УТВЕРЖДАЮ
Декан факультета машиностроения
/Сафонов Е.В./
« 12 » сентября 2022 г.



РАБОЧАЯ ПРОГРАММА ДИСЦИПЛИНЫ

«Процессы и операции формообразования и режущий инструмент»

Направление подготовки
15.03.01 Машиностроение

Профиль подготовки
Комплексные технологические процессы и оборудование машиностроения

Квалификация (степень) выпускника
Бакалавр

Форма обучения
очно-заочная

Москва 2022

Программа дисциплины «Процессы и операции формообразования и режущий инструмент» составлена в соответствии с требованиями ФГОС ВО и учебным планом по направлению подготовки бакалавров по направлению подготовки 15.03.01 Машиностроение.

Программу составила:



С.А. Паршина

Программа дисциплины «Процессы и операции формообразования и режущий инструмент» по направлению подготовки 15.03.01 Машиностроение утверждена на заседании кафедры «Технологии и оборудование машиностроения»

Заведующий кафедрой
доцент, к.т.н.



А.Н. Васильев

Программа согласована с руководителем образовательной программы по направлению подготовки 15.03.01 «Машиностроение» и профилю подготовки «Комплексные технологические процессы и оборудование машиностроения»



С.А. Паршина

Программа утверждена на заседании учебно-методической комиссии факультета машиностроения

Председатель комиссии



А.Н. Васильев

«13» сентября 2022 г.

Протокол: № 14-22

Присвоен регистрационный номер: 15.03.01/04.2022/ Б1.2.01

1. Цели освоения дисциплины

Цель изучения дисциплины является формирование у студентов знаний в области современной теории резания, связанных с оптимизацией процесса резания и режущего инструмента, подготовка выпускников к решению профессиональных задач, связанных с управлением процессом резания, повышения качества и производительности технологических систем обработки.

Основными задачами дисциплины являются:

- изучение основных положений современной теории резания, конструктивных особенностей современных металлорежущих инструментов различных типов;
- овладение навыками расчета и назначения режимов при различных видах обработки, принципами выбора геометрических и конструктивных параметров и расчетов некоторых типов инструментов.

2. Место дисциплины в структуре ООП бакалавриата

Дисциплина «Процессы и операции формообразования и режущий инструмент» относится к числу учебных дисциплин к части, формируемой участниками образовательных отношений блока 1. дисциплины (модули) по направлению подготовки 15.03.01 «Машиностроение» и профилю подготовки «Комплексные технологические процессы и оборудование машиностроения» образовательной программы бакалавриата очно-заочной формы обучения.

3. Перечень планируемых результатов обучения по дисциплине (модулю), соотнесенные с планируемыми результатами освоения образовательной программы

В результате освоения дисциплины (модуля) у обучающихся формируются следующие компетенции и должны быть достигнуты следующие результаты обучения как этап формирования соответствующих компетенций:

Код компетенции	Наименование компетенции	Код и содержание индикатора достижения компетенции	Перечень планируемых результатов обучения по дисциплине
ПК-1	способен разрабатывать технологические процессы изготовления машиностроительных изделий средней сложности серийного (массового) производства	ИПК-10. Назначает технологические режимы технологических операций изготовления машиностроительных изделий средней сложности серийного (массового) производства	<p>Знать:</p> <ul style="list-style-type: none">- типовые технологические процессы изготовления машиностроительных изделий средней сложности серийного (массового) производства;- параметры и режимы технологических процессов изготовления машиностроительных изделий средней сложности серийного (массового) производства. <p>Уметь:</p> <ul style="list-style-type: none">- выбирать технологические режимы технологических операций. <p>Владеть навыками:</p> <ul style="list-style-type: none">- назначения технологических режимов технологических операций изготовления машиностроительных изделий средней сложности серийного (массового) производства.

4. Структура и содержание дисциплины

Общая трудоемкость дисциплины составляет 2 зачетные единицы, то есть 72 академических часа (из них 36 часов – самостоятельная работа студентов).

Трудоемкость дисциплины на 6-ом семестре составляет 2 зачетных единицы – 72 академических часа, в том числе аудиторные: 30 часов, из них 30 часов – лекции, 6 часов – семинары и практические занятия, 36 часов – самостоятельная работа студентов. Форма контроля – экзамен.

Структура и содержание дисциплины «Процессы и операции формообразования и режущий инструмент» по срокам и видам работы отражены в Приложении А.

Содержание разделов дисциплины

1. Основные сведения о резании материалов

1.1. Инструментальные материалы для изготовления режущих инструментов.

1.2. Основы теории резания

Методы формообразования поверхностей деталей машин. Системы координат и координатные плоскости на примере точения. Движения при точении. Основные элементы и геометрические параметры токарного резца. Элементы режима резания и срезаемого слоя при точении. Свободное и несвободное резание.

1.3. Явления, сопровождающие процесс резания

Стружкообразование и контактные процессы. Типы стружек. Усадка стружки. Наростообразование. Деформации и наклеп материала детали. Тепловые процессы при резании. Износ и стойкость инструмента в процессе резания.

1.4. Динамика процесса резания

Система сил, действующих на инструмент и обрабатываемую деталь в процессе резания. Влияние различных факторов на силы резания при точении. Мощность при точении.

1.5. Смазывающе-охлаждающие технологические среды

Применение СОТС, ее смазочное, охлаждающее и моющее воздействия, действие поверхностно-активных веществ. Способы подачи СОЖ в зону резания. Влияние СОТС на стойкость инструмента и шероховатость обработанной поверхности.

2. Обработка материалов точением, строганием и долблением

2.1. Общие сведения о методе точения и инструментах

Характеристика метода точения. Обработка на токарных, токарно-револьверных станках и токарных автоматах. Инструменты для токарных работ. Классификация резцов: по виду обработки, по характеру обработки, по установке, по виду конструкции, по сечению корпуса, по материалу рабочей части инструмента. Конструктивные элементы и геометрия резца. Резцы из быстрорежущей стали: цельные и составные. Конструктивные особенности расточных и отрезных резцов. Твердосплавные резцы. Режимы резания при точении.

2.2. Стругание и долбление

Особенности строгания и долбления. Строгальные и долбежные резцы. Сила и скорость резания при строгании.

3. Методы обработки отверстий

3.1. Сверление и рассверливание

Особенности сверления. Элементы режима резания и срезаемого слоя. Конструктивные элементы и геометрия спирального сверла. Износ и стойкость сверл. Типы сверл. Режимы резания.

3.2. Зенкерование и развертывание

Типы, конструктивные элементы и геометрические параметры зенкеров и разверток.

4. Фрезерование

4.1. Общие сведения о методе фрезерования и инструменты

Особенности фрезерования. Типы фрез и их классификация. Элементы режима резания при фрезеровании. Износ и стойкость фрез. Назначение режимов резания при фрезеровании.

5. Резьбо- и зубонарезание

5.1. Резьбонарезание

Резьбы и их конструктивные параметры. Нарезание резьбы резцами, плашками, метчиками, гребенками.

5.2. Зубонарезание

Методы обработки зубьев колес. Инструменты для нарезания зубчатых колес.

6. Протягивание

6.1. Основные сведения о протягивании

Основные сведения о протягивании и виды протягивания. Принципиальная кинематическая схема протягивания. Конструкции протяжек. Протяжки для обработки отверстий. Схемы резания при протягивании. Сила резания и мощность при протягивании. Износ протяжек.

7. Шлифование и отделочные виды обработки

7.1. Общие сведения о шлифовании

Общие сведения об абразивной обработке. Абразивные материалы. Основные характеристики абразивных инструментов. Виды абразивных инструментов. Виды шлифования. Элементы режимов резания при шлифовании. Износ и стойкость кругов.

7.2. Отделочные и доводочные виды обработки

Хонингование. Суперфиниширование. Притирка поверхностей. Полирование заготовок.

5. Образовательные технологии

В процессе реализации учебной программы по дисциплине: «Процессы и операции формообразования и режущий инструмент» используются следующие образовательные технологии: аудиторные занятия, включающие лекционные занятия, семинарские и практические занятия; самостоятельную работу студентов. Лекции носят установочный характер, освещая теоретические основы дисциплины. Отмечаются ключевые моменты, которые прорабатываются студентами в ходе самостоятельной работы.

Практические занятия по темам дисциплины проводятся по мере освоения лекционного курса с целью углубления и конкретизации знаний. Семинарские и практические занятия – позволяют преподавателю более индивидуально общаться со студентами и подходят для интерактивных методов обучения. Во время самостоятельной работы студенты готовятся – к семинарским и практическим занятиям, контрольным работам, написанию реферата, а также изучают рекомендуемый на лекциях дополнительный материал. Текущий контроль по дисциплине позволяет оценить степень восприятия учебного материала и проводится для оценки результатов изучения разделов/тем дисциплины.

В рамках данного учебного курса с целью формирования и развития профессиональных навыков обучающегося возможны экскурсии на машиностроительные предприятия и встречи с представителями российских и зарубежных компаний, экспертами и специалистами в областях, тесно связанных с операциями формообразования и процессами, происходящими в обрабатываемых материалах и инструментах во время обработки резанием.

В рамках практических занятий применяются следующие интерактивные методы:

- тест;
- собеседование с приглашенными специалистами ведущих машиностроительных предприятий;
- разбор конкретных примеров;
- мультимедийные презентации.

При проведении занятий по дисциплине применяется система СДО – lms.mospolytech.ru. На платформе СДО по дисциплине могут быть размещены учебные, методические и иные материалы, способствующие освоению дисциплины студентом.

6. Оценочные средства для текущего контроля успеваемости, промежуточной аттестации по итогам освоения дисциплины и учебно-методическое обеспечение самостоятельной работы студентов

6.1. Промежуточная аттестация

Форма промежуточной аттестации: экзамен

Промежуточная аттестация по дисциплине проводится в виде экзамена на шестом семестре с учетом результатов *текущего контроля* успеваемости в течение семестров. Темы и вопросы, выносимые на экзамен, представлены в приложении к рабочей программе «Фонд оценочных средств по дисциплине «Процессы и операции формообразования и режущий инструмент» (приложение Б). По итогам промежуточной аттестации в пятом семестре выставляется оценка – «отлично», «хорошо», «удовлетворительно», «неудовлетворительно». Шкала и критерии оценивания приведены ниже.

Промежуточная аттестация проводится в сроки, установленные утвержденным расписанием зачетно-экзаменационной сессии.

Регламент приема экзамена:

Экзамен по дисциплине «Процессы и операции формообразования и режущий инструмент» проводится в устной, либо в устно-письменной форме по вопросам в приложении к рабочей

программе «Фонд оценочных средств по дисциплине «Процессы и операции формообразования и режущий инструмент» (приложение Б).

Устно студент отвечает без предварительной подготовки. После ответа на экзаменационные вопросы, при необходимости, преподаватель может попросить студента дать пояснения к ответам на экзаменационные вопросы, а также задать дополнительные вопросы по сдаваемой дисциплине.

Время на подготовку письменного ответа до 30 минут. Ответ на вопросы сдается преподавателю в письменном виде. При необходимости преподаватель может попросить у студента устные пояснения, а также задать дополнительные вопросы по сдаваемой дисциплине.

Форма проведения экзамена оглашается на последнем занятии по дисциплине.

Учебниками и конспектами лекций во время проведения экзамена пользоваться не разрешается.

Шкала оценивания	Описание
Отлично	Выполнены все виды учебной работы, предусмотренные рабочей программой дисциплины. Студент демонстрирует соответствие знаний, умений, навыков приведенным в таблицах показателям, оперирует приобретенными знаниями, умениями, навыками, применяет их в ситуациях повышенной сложности, не испытывает затруднений при аналитических операциях, переносе знаний и умений на новые, нестандартные ситуации.
Хорошо	Выполнены все виды учебной работы, предусмотренные рабочей программой дисциплины. Студент демонстрирует частичное соответствие знаний, умений, навыков приведенным в таблицах показателям, оперирует приобретенными знаниями, умениями, навыками, применяет их в ситуациях повышенной сложности. При этом могут быть допущены незначительные ошибки, неточности, затруднения при аналитических операциях, переносе знаний и умений на новые, нестандартные ситуации.
Удовлетворительно	Выполнены все виды учебной работы, предусмотренные рабочей программой дисциплины. Студент демонстрирует неполное соответствие знаний, умений, навыков приведенным в таблицах показателям, допускаются значительные ошибки, проявляется отсутствие знаний, умений, навыков по ряду показателей, студент испытывает значительные затруднения при оперировании знаниями и умениями при их переносе на новые ситуации.
Неудовлетворительно	Не выполнен один или более видов учебной работы, предусмотренных рабочей программой дисциплины. Студент демонстрирует полное отсутствие или недостаточное соответствие знаний, умений, навыков приведенным в таблицах показателям, допускаются значительные ошибки, проявляется отсутствие знаний, умений, навыков по ряду показателей, студент не может оперировать знаниями и умениями при их переносе на новые ситуации.

6.2. Требования к подготовке к промежуточной аттестации

До даты проведения промежуточной аттестации студент должен выполнить все работы, предусмотренные настоящей рабочей программой дисциплины.

Перечень обязательных работ и форма отчетности по ним представлены в таблице.

Перечень обязательных работ, выполняемых в течение семестра по дисциплине «Процессы и операции формообразования и режущий инструмент»

Вид работы	Форма отчетности и текущего контроля
Практические работы (перечень в приложении Б)	Оформленные отчеты практических работ, предусмотренных рабочей программой дисциплины с отметкой преподавателя «зачтено», если выполнены и оформлены все работы.
Тестирование (перечень вопросов в приложении Б)	Оценка преподавателя «зачтено», если результат тестирования по процентной шкале (приложение Б) составляет более 40%.
Реферат, презентация (перечень тем в приложении Б)	Представить один реферат в <i>шестом семестре</i> по выбранной теме с оценкой преподавателя «зачтено», если реферат представлен в форме презентации и на бумажном носителе, а также представлен в электронном виде на почту преподавателю.
Контрольная работа (перечень тем в приложении Б)	Оценка преподавателя «зачтено», если написаны (оформлены) все контрольные работы, предусмотренных рабочей программой дисциплины.
Курсовой проект (пример заданий в приложении Б)	Оформленные курсовые проекты, предусмотренных рабочей программой дисциплины с отметкой преподавателя «отлично», «хорошо», «удовлетворительно».

	Студент, получивший неудовлетворительную оценку, должен доработать курсовую проект. В этом случае смена темы не допускается.
--	--

6.3. Оценочные средства для проведения промежуточной аттестации обучающихся по дисциплине (модулю)

6.3.1. Перечень компетенций с указанием этапов их формирования в процессе освоения образовательной программы

В результате освоения дисциплины (модуля) формируются следующие компетенции:

Код компетенции	В результате освоения образовательной программы обучающийся должен обладать
ПК-1	способен разрабатывать технологические процессы изготовления машиностроительных изделий средней сложности серийного (массового) производства

В процессе освоения образовательной программы данные компетенции, в том числе их отдельные компоненты, формируются поэтапно в ходе освоения обучающимися дисциплин (модулей), практик в соответствии с учебным планом и календарным графиком учебного процесса.

6.3.2. Описание показателей и критериев оценивания компетенций, формируемых по итогам освоения дисциплины (модуля), описание шкал оценивания

Показателем оценивания компетенций на различных этапах их формирования является достижение обучающимися планируемых результатов обучения по дисциплине (модулю).

ПК-1 способен разрабатывать технологические процессы изготовления машиностроительных изделий средней сложности серийного (массового) производства					
Показатель		Критерии оценивания			
Код и содержание индикатора достижения компетенции	Перечень планируемых результатов обучения по дисциплине	2	3	4	5
ИПК-10. Назначает технологические режимы технологических операций изготовления машиностроительных изделий средней сложности серийного (массового) производства	Знать: - типовые технологические процессы изготовления машиностроительных изделий средней сложности серийного (массового) производства; - параметры и режимы технологических процессов изготовления машиностроительных изделий средней сложности серийного (массового) производства.	Обучающийся демонстрирует полное отсутствие или недостаточное соответствие следующих знаний: - типовые технологические процессы изготовления машиностроительных изделий средней сложности серийного (массового) производства; - параметры и режимы технологических процессов изготовления машиностроительных изделий средней сложности серийного (массового) производства.	Обучающийся демонстрирует неполное соответствие следующих знаний: - типовые технологические процессы изготовления машиностроительных изделий средней сложности серийного (массового) производства; - параметры и режимы технологических процессов изготовления машиностроительных изделий средней сложности серийного (массового) производства. Допускаются значительные ошибки, проявляется недостаточность знаний, по ряду показателей, обучающийся испытывает	Обучающийся демонстрирует частичное соответствие следующим знаниям: - типовые технологические процессы изготовления машиностроительных изделий средней сложности серийного (массового) производства; - параметры и режимы технологических процессов изготовления машиностроительных изделий средней сложности серийного (массового) производства. Допускаются незначительные ошибки, неточности, затруднения при аналитических операциях.	Обучающийся демонстрирует полное соответствие следующим знаниям: - типовые технологические процессы изготовления машиностроительных изделий средней сложности серийного (массового) производства; - параметры и режимы технологических процессов изготовления машиностроительных изделий средней сложности серийного (массового) производства. Обучающийся свободно оперирует приобретенными знаниями.

			значительные затруднения при оперировании знаниями при их переносе на новые ситуации.		
	Уметь: - выбирать технологические режимы технологических операций.	Обучающийся не умеет или в недостаточной степени умеет: - выбирать технологические режимы технологических операций.	Обучающийся демонстрирует неполное соответствие следующих умений: - выбирать технологические режимы технологических операций. Допускаются значительные ошибки, проявляется недостаточность умений, по ряду показателей, обучающийся испытывает значительные затруднения при оперировании умениями при их переносе на новые ситуации.	Обучающийся демонстрирует частичное соответствие следующих умений: - выбирать технологические режимы технологических операций. Умения освоены, но допускаются незначительные ошибки, неточности, затруднения при аналитических операциях, переносе умений на новые, нестандартные ситуации.	Обучающийся демонстрирует полное соответствие следующих умений: - выбирать технологические режимы технологических операций. Свободно оперирует приобретенными умениями, применяет их в ситуациях повышенной сложности.
	Владеть навыками: - назначения технологических режимов технологических операций изготовления машиностроительных изделий средней сложности серийного (массового) производства.	Обучающийся не владеет или в недостаточной степени владеет навыками: - назначения технологических режимов технологических операций изготовления машиностроительных изделий средней сложности серийного (массового) производства.	Обучающийся владеет навыками: - назначения технологических режимов технологических операций изготовления машиностроительных изделий средней сложности серийного (массового) производства. Обучающийся испытывает значительные затруднения при применении навыков в новых ситуациях.	Обучающийся частично владеет навыками: - назначения технологических режимов технологических операций изготовления машиностроительных изделий средней сложности серийного (массового) производства. Навыки освоены, но допускаются незначительные ошибки, неточности, затруднения при аналитических операциях, переносе умений на новые, нестандартные ситуации.	Обучающийся в полном объеме владеет навыками: - назначения технологических режимов технологических операций изготовления машиностроительных изделий средней сложности серийного (массового) производства. Обучающийся свободно применяет полученные навыки в ситуациях повышенной сложности.

6.4. Самостоятельная работа студента

В процессе обучения используются следующие оценочные формы самостоятельной работы студентов, оценочные средства текущего контроля успеваемости и промежуточных аттестаций:

- письменная контрольная работа;
- рефераты (доклады);
- тестирование;
- промежуточная аттестация – экзамен.

6.4.1. Контрольная работа

Контрольной работой считается запланированная преподавателем проверка знаний преимущественно в письменной форме. Это, промежуточный метод определения существующих знаний студента, который представляет собой ряд ответов в письменном виде, предоставленных на определенные вопросы из теоретической части содержания дисциплины.

Вид контрольной работы: аудиторная (ответ на контрольные вопросы) Учебниками и конспектами лекций пользоваться во время написания контрольной работы не разрешается.

Особенности аудиторных контрольных работ: работа выполняется в аудитории и четко ограничена во времени; студентам запрещено пользоваться любыми материалами (конспектами, книгами, подсказками); проверка происходит по конкретным темам (темы сообщаются заранее).

Анализируя выполненные контрольные работы, преподаватель получает представление об общем уровне подготовки группы и об уровне знаний каждого учащегося.

6.4.2. Рефераты (доклады)

Реферат – это изложение в письменном виде материала по определенной теме, представленный в виде публичного доклада с презентацией. Реферат имеет регламентированную структуру, содержание и оформление. Его задачами являются:

- Формирование умений самостоятельной работы студентов с источниками литературы, их систематизация;
- Развитие навыков логического мышления;
- Углубление теоретических знаний.

Текст реферата должен содержать аргументированное изложение определенной темы. Реферат должен быть структурирован (по главам, разделам, параграфам) и включать разделы: введение, основная часть, заключение, список используемых источников. В зависимости от тематики реферата к нему могут быть оформлены приложения, содержащие документы, иллюстрации, таблицы, схемы и т.д.

Основные требования к оформлению реферата:

1. Объем реферата 20-30 страниц, кегль Times New Roman, 14 пт через полуторный интервал.
2. Красная строка или абзацный отступ – 1,25 см. Выравнивание текста по ширине страницы.
3. Размер полей: верхнее и нижнее – 20 мм, левое – 30 мм, правое – 10 мм.
4. Название всех структурных элементов (Содержание, Введение, названия разделов основной части, Заключение, Список литературы) располагается по центру, выделяется полужирным.
5. Каждый структурный элемент начинается с новой страницы. Разделы основной части могут следовать друг за другом без перехода на новую страницу.
6. Нумерация страниц снизу по центру. На титульном листе номер страницы не ставится. Содержание – это страница номер 2.
7. Ссылки на источники оформляются как сноски внизу страницы со сквозной нумерацией.
8. Список литературы оформляется в алфавитном порядке, придерживаясь следующей структуры: фамилия и инициалы автора, название источника, город, издательство, год издания, количество страниц.

Общие требования к презентации:

- Презентация выполняется и сохранённые в формате программы Microsoft Power Point.
- Презентация не должна быть меньше 10 слайдов. Объем материала, представленного в одном слайде должен отражать в основном заголовок слайда.
- Первый лист – это титульный лист, на котором обязательно должны быть представлены: полное наименование образовательного учреждения, тема работы, фамилия, имя, отчество студента, фамилия, имя, отчество руководителя (преподавателя).
- Следующим слайдом должно быть содержание, где представлены основные этапы (моменты) презентации.
- Алгоритм выстраивания презентации соответствует логической структуре работы и отражает последовательность ее этапов.
- Предпоследний слайд посвящен общим выводам по изложенной теме.
- Последний слайд – Спасибо за внимание!

Требования к оформлению презентаций

1. Для оформления слайдов презентации рекомендуется использовать простые шаблоны без анимации, соблюдать единый стиль оформления всех слайдов. Не рекомендуется на одном слайде использовать более 3 цветов: один для фона, один для заголовков, один для текста. Для фона и текста используйте контрастные цвета (текст не должен сливаться с фоном). Лучшим сочетанием является контрастный черно-белый. Однако если вы хотите сделать работу оригинальнее, то можете использовать другие цвета, но следите за сочетаемостью. Смена слайдов устанавливается по щелчку.

2. Шрифт, выбираемый для презентации должен обеспечивать читаемость на экране и быть в пределах размеров – 24-72 пт, что обеспечивает презентабельность представленной информации (размер заголовков должен быть от 32, в зависимости от выбранного шрифта, основной текст – 24-28 кегля). Шрифт на слайдах презентации должен соответствовать выбранному шаблону оформления (шрифт лучше выбрать Arial, Times New Roman, Calibri). Не следует использовать разные шрифты в одной презентации. Для выделения информации следует использовать жирный шрифт, курсив или подчеркивание. При копировании текста из программы Word на слайд он должен быть вставлен в текстовые рамки на слайде.

3. В презентации материал целесообразнее представлять в виде таблиц, моделей, диаграмм, схем, рисунков и другой наглядный материал на отдельных слайдах.

4. Помните, экран будет находиться далеко от студентов, находящихся на задних рядах аудитории, поэтому нужно учитывать расстояние и размер. Если информация, которую вы хотите донести слишком объемная, то не нужно пытаться уместить ее на один слайд путем уменьшения шрифта. Разделите текст на 2-3 слайда.

5. Представление информации:

Содержание информации	Используйте короткие слова и предложения. Минимизируйте количество предлогов, наречий, прилагательных.
Расположение информации на странице	Предпочтительно горизонтальное расположение информации. Наиболее важная информация должна располагаться в центре экрана. Если на слайде располагается картинка, надпись должна располагаться под ней.
Виды слайдов	Для обеспечения разнообразия следует использовать разные виды слайдов: – с текстом; – с таблицами; – с диаграммами. Таблицы, диаграммы, схемы, рисунки и другой наглядный материал целесообразней размещать на отдельных слайдах.

6.4.3. Тестирование

Тестирование – это форма измерения знаний обучающихся, основанная на применении тестов.

Тест – это система заданий, ограниченное во времени испытание, позволяющая качественно оценить структуру и измерить уровень знаний по дисциплине.

Учебниками и конспектами лекций во время тестирования пользоваться не разрешается.

Шкала оценивания тестирования:

Результат тестирования оценивается по процентной шкале оценки.

Оценка	Количество правильных ответов		Оценка	Количество правильных ответов
	Зачет		Экзамен	
зачтено	отлично	от 91% до 100%	отлично	от 91% до 100%
зачтено	хорошо	от 75% до 90%	хорошо	от 75% до 90%
зачтено	удовлетворительно	от 41% до 74%	удовлетворительно	от 41% до 74%
не зачтено	40% и менее правильных ответов		неудовлетворительно	40% и менее правильных ответов

6.4.4. Курсовой проект

Курсовой проект – это форма контроля полученных и усвоенных студентом знаний по дисциплине, представленная в виде индивидуальной теоретически-практической работы.

Курсовой проект выполняется с использованием: офисный пакет приложений Microsoft Office, программное обеспечение автоматизированного проектирования (САПР) – AutoCAD (Компас).

Структура курсового проекта: курсовой проект состоит из графической и текстовой части (пояснительной записки).

Текст курсового проекта должен содержать аргументированное изложение определенной темы. Курсовой проект должен быть структурирован (по главам, разделам, параграфам) и включать разделы: введение, основная часть, заключение, список используемых источников. В зависимости от тематики курсового проекта к нему могут быть оформлены приложения, содержащие документы, иллюстрации, таблицы, схемы и т.д. Текстовая часть проекта должна быть выполнена на листах формата А4.

Основные требования к оформлению курсового проекта:

1. Объем курсового проекта 30-40 страниц, кегль Times New Roman, 14 пт через полуторный интервал.
2. Красная строка или абзацный отступ – 1,25 см. Выравнивание текста по ширине страницы.
3. Размер полей: верхнее и нижнее – 20 мм, левое – 30 мм, правое – 10 мм.
4. Название всех структурных элементов (Содержание, Задание, Введение, названия разделов основной части, Заключение, Список литературы) располагается по центру, выделяется полужирным.
5. Каждый структурный элемент начинается с новой страницы. Разделы основной части могут следовать друг за другом без перехода на новую страницу.
6. Нумерация страниц снизу по центру. На титульном листе номер страницы не ставится. Задание – это страница номер 2.
7. Ссылки на источники оформляются как сноски внизу страницы со сквозной нумерацией.
8. Список литературы оформляется в алфавитном порядке, придерживаясь следующей структуры: фамилия и инициалы автора, название источника, город, издательство, год издания, количество страниц.
9. Приложение.
10. Графическая часть.

Графическая часть курсовой — это дополнительные материалы, которые иллюстрируют пояснительную записку студента и используются при защите курсового проекта.

Графическая часть курсового проекта представлена в виде чертежей. Все графические материалы курсовой оформляются должным образом в соответствии с ЕСКД (Единой системой конструкторской документации) и требованиями нормативных документов, которые определяют правила оформления для такого рода материалов.

6.4.5. Подготовка к промежуточной аттестации

Самостоятельная работа студента по подготовке к промежуточной аттестации (зачет, экзамен) метод обучения, позволяющий расширить, углубить и уточнить основные знания по пройденным разделам дисциплины.

Фонды оценочных средств представлены в Приложении Б к рабочей программе.

7. Учебно-методическое и информационное обеспечение дисциплины.

а) основная литература:

1. Процессы формообразования деталей машин: учебное пособие для СПО / В. Ф. Безъязычный, В. Н. Крылов, Ю. К. Чарковский, Е. В. Шилков. — Санкт-Петербург: Лань, 2021. — 416 с. — ISBN 978-5-8114-6869-0. — Текст: электронный // Лань: электронно-библиотечная система. — URL: <https://e.lanbook.com/book/156633> — Режим доступа: для авториз. пользователей.

б) дополнительная литература:

1. Назначение рациональных режимов резания при механической обработке: учебное пособие / В. М. Кишуров, М. В. Кишуров, П. П. Черников, Н. В. Юрасова. — 3-е изд., стер. — Санкт-Петербург: Лань, 2019. — 216 с. — ISBN 978-5-8114-4521-9. — Текст: электронный // Лань: электронно-библиотечная система. — URL: <https://e.lanbook.com/book/121986> — Режим доступа: для авториз. пользователей.
2. Зубарев, Ю. М. Процессы обработки и инструмент для формообразования поверхностей деталей: учебник для СПО / Ю. М. Зубарев, В. П. Максименко. — Санкт-Петербург: Лань, 2020. —

- 152 с. — ISBN 978-5-8114-5374-0. — Текст: электронный // Лань: электронно-библиотечная система. — URL: <https://e.lanbook.com/book/149300> — Режим доступа: для авториз. пользователей.
3. Металлорежущие станки: учебник: в 2 томах / Т. М. Авраимова, В. В. Бушуев, Л. Я. Гиловой, С. И. Досько; под редакцией В. В. Бушуева. — Москва: Машиностроение, [б. г.]. — Том 1 — 2011. — 608 с. — ISBN 978-5-94275-594-2. — Текст: электронный // Лань: электронно-библиотечная система. — URL: <https://e.lanbook.com/book/3316> — Режим доступа: для авториз. пользователей.
4. Металлорежущие станки: учебник: в 2 томах / В. В. Бушуев, А. В. Еремин, А. А. Какойло, В. М. Макаров. — Москва: Машиностроение, [б. г.]. — Том 2 — 2011. — 586 с. — ISBN 978-5-94275-595-9. — Текст: электронный // Лань: электронно-библиотечная система. — URL: <https://e.lanbook.com/book/3317> — Режим доступа: для авториз. пользователей.

в) программное обеспечение и интернет-ресурсы:

Используемое программное обеспечение

Наименование ПО	№ договора
Microsoft Office Стандартный 2007 (word, excel, power point)	24/08 от 19.05.2008 г.

Каждый студент обеспечен индивидуальным неограниченным доступом к электронным библиотекам университета (elib.mgup.ru; lib.mami.ru/lib/content/elektronyu-katalog) к электронно-библиотечным системам (электронным библиотекам):

1. <https://lanbook.ru> – ЭБС «Издательства Лань»;
2. <https://biblioclub.ru> – ЭБС «Университетская библиотека онлайн»;
3. <https://urait.ru> – Образовательная платформа «ЮРАЙТ»;
4. <https://cyberleninka.ru> – Научная электронная библиотека «КиберЛенинка»;
5. <https://www.elibrary.ru> – Научная электронная библиотека e.LIBRARY.ru;
6. <https://cntd.ru> – Информационная сеть «Техэксперт»/

8. Материально-техническое обеспечение дисциплины

Университет располагает материально-технической базой, соответствующей действующим противопожарным правилам и нормам и обеспечивающей проведение всех видов дисциплинарной подготовки по дисциплине «Процессы и операции формообразования и режущий инструмент». Материально-техническое обеспечение дисциплины «Процессы и операции формообразования и режущий инструмент» включает использование кафедральных аудиторий, мультимедийные аудитории университета, а также лабораторий университета для наглядной демонстрации металлорежущих станков, режущих инструментов и технологической оснастки.

9. Методические рекомендации для самостоятельной работы студентов

Самостоятельная работа является одним из видов учебных занятий. Цель самостоятельной работы – практическое усвоение студентами вопросов, рассматриваемых в процессе изучения дисциплины.

Аудиторная самостоятельная работа по дисциплине выполняется на учебных занятиях под непосредственным руководством преподавателя и по его заданию.

Внеаудиторная самостоятельная работа выполняется студентом по заданию преподавателя, но без его непосредственного участия.

Задачи самостоятельной работы студента: развитие навыков самостоятельной учебной работы; освоение содержания дисциплины; углубление содержания и осознание основных понятий дисциплины; использование материала, собранного и полученного в ходе самостоятельных занятий для эффективной подготовки к зачету и экзамену.

Виды внеаудиторной самостоятельной работы: самостоятельное изучение отдельных тем дисциплины; подготовка к лекционным и практическим занятиям; подготовка к контрольным работам; написание реферата и оформление презентации (докладов).

Вопросы, выносимые на самостоятельную работу:

1. Металлорежущие станки и их классификация.
2. Компонировка металлорежущих станков
3. Основные узлы и механизмы станков
4. Станки токарной группы.

5. Сверлильные и расточные станки.
6. Фрезерные станки.
7. Стругальные, долбежные, протяжные станки.
8. Зубообрабатывающие станки для изготовления цилиндрических и конических колес.
9. Резьбонарезные станки.
10. Станки для абразивной обработки.

10. Методические рекомендации для преподавателя

При подготовке дисциплины «Процессы и операции формообразования и режущий инструмент» преподаватели должны основное внимание уделять изучению основных положений современной теории резания, конструктивных особенностей современных металлорежущих инструментов различных типов, а также к решению профессиональных задач, связанных с управлением процессом резания, повышения качества и производительности технологических систем обработки.

Теоретическое изучение основных вопросов разделов дисциплины должно завершаться практической работой.

Для активизации учебного процесса при изучении дисциплины эффективно применение презентаций по различным темам лекций и практических работ.

Для проведения занятий по дисциплине используются средства обучения: учебники, информационные ресурсы Интернета; справочные материалы и нормативно-техническая документация; методические указания для выполнения практических работ.

11. Приложения к рабочей программе:

Приложение А – Структура и содержание дисциплины;

Приложение Б – Фонд оценочных средств.

2.2. Стругание и долбление Особенности стругания и долбления. Стругальные и долбежные резцы. Сила и скорость резания при стругании.														
3. Методы обработки отверстий 3.1. Сверление и рассверливание Особенности сверления. Элементы режима резания и срезаемого слоя. Конструктивные элементы и геометрия спирального сверла Износ и стойкость сверл. Типы сверл. Режимы резания. 3.2. Зенкерование и развертывание Типы, конструктивные элементы и геометрические параметры зенкеров и разверток.	6		4	1		6								
4. Фрезерование 4.1. Общие сведения о методе фрезерования и инструменты Особенности фрезерования. Типы фрез и их классификация. Элементы режима резания при фрезеровании. Износ и стойкость фрез. Назначение режимов резания при фрезеровании.	6		5	2		6								
5. Резьбо- и зубонарезание 5.1. Резьбонарезание Резьбы и их конструктивные параметры. Нарезание резьбы резцами, плашками, метчиками, гребенками. 5.2. Зубонарезание Методы обработки зубьев колес. Инструменты для нарезания зубчатых колес.	6		4			6								
6. Протягивание 6.1. Основные сведения о протягивании Основные сведения о протягивании и виды протягивания. Принципиальная кинематическая схема протягивания. Конструкции протяжек. Протяжки для обработки отверстий. Схемы резания при протягивании. Сила резания и мощность при протягивании. Износ протяжек.	6		4			3								
7. Шлифование и отделочные виды обработки 7.1. Общие сведения о шлифовании Общие сведения об абразивной обработке. Абразивные материалы. Основные характеристики абразивных инструментов. Виды абразивных инструментов. Виды шлифования. Элементы режимов резания при шлифовании. Износ и стойкость кругов. 7.2. Отделочные и доводочные виды обработки Хонингование. Суперфиниширование. Притирка поверхностей. Полирование заготовок.	6		4	1		3								
<i>Итого за 6-ой семестр:</i>	6		30	6		36			+		+		+	
<i>Всего по дисциплине:</i>			30	6		36							+	

МИНИСТЕРСТВО НАУКИ И ВЫСШЕГО ОБРАЗОВАНИЯ
РОССИЙСКОЙ ФЕДЕРАЦИИ
ФЕДЕРАЛЬНОЕ ГОСУДАРСТВЕННОЕ АВТОНОМНОЕ ОБРАЗОВАТЕЛЬНОЕ УЧРЕЖДЕНИЕ
ВЫСШЕГО ОБРАЗОВАНИЯ
«МОСКОВСКИЙ ПОЛИТЕХНИЧЕСКИЙ УНИВЕРСИТЕТ»

Направление подготовки: 15.03.01 Машиностроение

ОП (профиль): «Комплексные технологические процессы и оборудование машиностроения»

Форма обучения: очно-заочная

Кафедра: «Технологии и оборудование машиностроения»

ФОНД ОЦЕНОЧНЫХ СРЕДСТВ
ПО ДИСЦИПЛИНЕ

Процессы и операции формообразования и режущий инструмент

Состав:

1. Паспорт фонда оценочных средств
2. Описание оценочных средств:

Составитель:
доцент, к.т.н. Паршина С.А.

ПОКАЗАТЕЛЬ УРОВНЯ СФОРМИРОВАННОСТИ КОМПЕТЕНЦИЙ

Таблица 1

Процессы и операции формообразования и режущий инструмент						
ФГОС ВО 15.03.01 Машиностроение						
В процессе освоения данной дисциплины студент формирует и демонстрирует следующие профессиональные компетенции:						
Код компетенции	Наименование компетенции	Код и содержание индикатора достижения компетенции	Перечень планируемых результатов обучения по дисциплине	Технология формирования компетенций	Форма оценочного средства**	Степени уровней освоения компетенций
ПК-1	способен разрабатывать технологические процессы изготовления машиностроительных изделий средней сложности серийного (массового) производства	ИПК-10. Назначает технологические режимы технологических операций изготовления машиностроительных изделий средней сложности серийного (массового) производства	<p>Знать:</p> <ul style="list-style-type: none"> - типовые технологические процессы изготовления машиностроительных изделий средней сложности серийного (массового) производства; - параметры и режимы технологических процессов изготовления машиностроительных изделий средней сложности серийного (массового) производства. <p>Уметь:</p> <ul style="list-style-type: none"> - выбирать технологические режимы технологических операций. <p>Владеть навыками:</p> <ul style="list-style-type: none"> - назначения технологических режимов технологических операций изготовления машиностроительных изделий средней сложности серийного (массового) производства. 	<p>Лекции</p> <p>Практические и семинарские занятия</p> <p>Самостоятельная работа</p>	<p>УО</p> <p>ПрР</p> <p>К/ПР</p> <p>К/Р</p> <p>Р</p> <p>ПР</p> <p>Т</p>	<p><i>Базовый уровень:</i></p> <p>воспроизводство полученных знаний в ходе текущего контроля; умение решать типовые задачи, принимать профессиональные и управленческие решения по известным алгоритмам, правилам и методикам</p> <p><i>Повышенный уровень:</i></p> <p>практическое применение полученных знаний в процессе выполнения лабораторных работ и курсовой работы; готовность решать практические задачи повышенной сложности, нетиповые задачи, принимать профессиональные и управленческие решения в условиях неполной определенности, при недостаточном документальном, нормативном и методическом обеспечении</p>

** Сокращения форм оценочных средств см. в таблице 2.

**Перечень оценочных средств по дисциплине
«Процессы и операции формообразования и режущий инструмент»**

Таблица 2

№ ОС	Наименование оценочного средства	Краткая характеристика оценочного средства	Представление оценочного средства в ФОС
1	Устный опрос – зачет, экзамен (УО)	Диалог преподавателя со студентом, цель которого – систематизация и уточнение имеющихся у студента знаний, проверка его индивидуальных возможностей усвоения материала	Перечень вопросов
2	Практические работы (ПрР)	Средство проверки умений применять полученные знания по заранее определенной методике для решения задач или заданий по модулю или дисциплине в целом	Перечень практических работ
3	Реферат (Р)	Продукт самостоятельной работы студента, представляющий собой краткое изложение в письменном виде полученных результатов теоретического анализа определенной научной (учебно-исследовательской) темы, где автор раскрывает суть исследуемой проблемы, приводит различные точки зрения, а также собственные взгляды на нее	Темы рефератов
4	Презентация (Пр)	Представление студентом наработанной информации по заданной тематике в виде набора слайдов и спецэффектов, подготовленных в выбранной программе	Темы рефератов
5	Контрольная работа (К/Р)	Запланированная проверка знаний в письменной форме. Анализ контрольных работ – дает представление об общем уровне подготовки группы и об уровне знаний каждого учащегося	Темы контрольных работ
6	Тест (Т)	Система стандартизированных заданий, позволяющая автоматизировать процедуру измерения уровня знаний и умений обучающегося	Фонд тестовых заданий
7	Курсовой проект (К/Пр)	Задание, позволяющие проверить умение решать как учебные, так и профессиональные задачи, представленное в виде индивидуальной теоретически-практической работы	Комплект заданий

Описание оценочных средств

Контрольная работа – ПК 17

Контрольной работой считается запланированная преподавателем проверка знаний преимущественно в письменной форме. Это, промежуточный метод определения существующих знаний студента, который представляет собой ряд ответов в письменном виде, предоставленных на определенные вопросы из теоретической части содержания дисциплины.

Вид контрольной работы: аудиторная (ответ на контрольные вопросы).

Особенности аудиторных контрольных работ: работа выполняется в аудитории и чётко ограничена во времени; студентам запрещено пользоваться любыми материалами (конспектами, книгами, подсказками); проверка происходит по конкретным темам (темы сообщаются заранее).

Анализируя выполненные контрольные работы, преподаватель получает представление об общем уровне подготовки группы и об уровне знаний каждого учащегося.

Темы контрольных работ:

Тема 1. Основные сведения о резании материалов

- 1.1. Инструментальные материалы для изготовления режущих инструментов.
- 1.2. Основы теории резания
- 1.3. Явления, сопровождающие процесс резания
- 1.4. Динамика процесса резания
- 1.5. Смазывающе-охлаждающие технологические среды

Тема 2. Обработка материалов точением, строганием и долблением

- 2.1. Общие сведения о методе точения и инструментах
- 2.2. Стругание и долбление

Тема 3. Методы обработки отверстий

- 3.1. Сверление и рассверливание
- 3.2. Зенкерование и развертывание

Тема 4. Фрезерование

- 4.1. Общие сведения о методе фрезерования и инструменты

Тема 5. Резьбо- и зубонарезание

- 5.1. Резьбонарезание
- 5.2. Зубонарезание

Тема 6. Протягивание

- 6.1. Основные сведения о протягивании

Тема 7. Шлифование и отделочные виды обработки

- 7.1. Общие сведения о шлифовании
- 7.2. Отделочные и доводочные виды обработки

Шкала оценки контрольной работы:

Шкала оценивания		Описание
Отлично	Зачтено	В работе присутствуют все структурные элементы, вопросы раскрыты полно, изложение материала логично, выводы аргументированы.
Хорошо	Зачтено	В работе есть 2-3 незначительные ошибки, изложенный материал не противоречит выводам.
Удовлетворительно	Зачтено	Один из вопросов раскрыт не полностью, присутствуют логические и фактические ошибки, плохо прослеживается связь между ответом и выводами.
Неудовлетворительно	Не зачтено	Два и более из вопросов раскрыты не полностью, присутствуют логические и фактические ошибки, плохо прослеживается связь между ответом и выводами.

Реферат – ПК 17

Реферат – это изложение в письменном виде по определённой теме, представленный в виде публичного доклада с презентацией. Реферат имеет регламентированную структуру, содержание и оформление. Его задачами являются:

1. Формирование умений самостоятельной работы студентов с источниками литературы, их систематизация;
2. Развитие навыков логического мышления;

3. Углубление теоретических знаний по проблеме исследования.

Текст реферата должен содержать аргументированное изложение определенной темы. Реферат должен быть структурирован (по главам, разделам, параграфам) и включать разделы: введение, основная часть, заключение, список используемых источников. В зависимости от тематики реферата к нему могут быть оформлены приложения, содержащие документы, иллюстрации, таблицы, схемы и т.д.

Реферат представляет собой исследовательскую работу, основанную на изучении значительного количества научной и иной литературы по заданной теме. Цель написания реферата – формирование навыков краткого и лаконичного представления собранных материалов, и фактов в соответствии с требованиями, предъявляемыми к научным отчетам, обзорам и статьям.

Презентация – средство представления учебного материала (реферата).

Презентация должна включать в себя следующие разделы:

1. Титул (1 слайд);
2. Введение (1-2 слайда);
3. План презентации (1 слайд);
4. Основная часть (10-15 слайдов);
5. Список использованных информационных ресурсов (1 слайд).

Рекомендуемая тематика рефератов (докладов):

1. Станки токарной группы.
2. Сверлильные станки.
3. Расточные станки.
4. Фрезерные станки.
5. Стругальные станки.
6. Долбежные станки.
7. Протяжные станки.
8. Зубообрабатывающие станки для изготовления цилиндрических колес.
9. Зубообрабатывающие станки для изготовления конических колес.
10. Резьбонарезные станки.
11. Станки для абразивной обработки.

Критерии оценки реферата:

1. Новизна текста.
2. Степень раскрытия сущности вопроса.
3. Обоснованность выбора источников:
 - а) оценка использованной литературы: привлечены ли наиболее известные работы по теме исследования (в т.ч. журнальные публикации последних лет, последние статистические данные, сводки, справки и т.д.).
4. Соблюдение требований к оформлению:
 - а) насколько верно оформлены ссылки на используемую литературу, список литературы;
 - б) оценка грамотности и культуры изложения (в т.ч. орфографической, пунктуационной, стилистической культуры), владение терминологией;
 - в) соблюдение требований к объему реферата.
5. Защита реферата:
 - а) оценка уровня владения материалом, научной терминологией;
 - б) наглядность презентации;
 - в) соблюдение регламента.

Шкала оценки реферата:

Шкала оценивания		Описание
Отлично	Зачтено	Выполнены все требования к написанию и защите реферата: обозначена проблема и обоснована её актуальность, сделан краткий анализ различных точек зрения на рассматриваемую проблему и логично изложена собственная позиция, сформулированы выводы, тема раскрыта полностью, выдержан объём, соблюдены требования к внешнему оформлению, даны правильные ответы на дополнительные вопросы.
Хорошо	Зачтено	Основные требования к реферату и его защите выполнены, но при этом допущены недочёты. В частности, имеются неточности в изложении материала; отсутствует логическая последовательность в суждениях; не

		выдержан объём реферата; имеются упущения в оформлении; на дополнительные вопросы при защите даны неполные ответы.
Удовлетворительно	Зачтено	Имеются существенные отступления от требований к реферированию. В частности: тема освещена лишь частично; допущены фактические ошибки в содержании реферата или при ответе на дополнительные вопросы; во время защиты отсутствует вывод.
Неудовлетворительно	Не зачтено	Тема реферата не раскрыта, обнаруживается существенное непонимание проблемы.

Курсовой проект – ПК 17

Курсовой проект – это форма контроля полученных и усвоенных студентом знаний по дисциплине, представленная в виде индивидуальной теоретически-практической работы.

Курсовой проект выполняется с использованием: офисный пакет приложений Microsoft Office, программное обеспечение автоматизированного проектирования (САПР) – AutoCAD (Компас).

Структура курсового проекта: курсовой проект состоит из графической и текстовой части (пояснительной записки).

Текст курсового проекта должен содержать аргументированное изложение определенной темы. Курсовой проект должен быть структурирован (по главам, разделам, параграфам) и включать разделы: введение, основная часть, заключение, список используемых источников. В зависимости от тематики курсового проекта к нему могут быть оформлены приложения, содержащие документы, иллюстрации, таблицы, схемы и т.д. Текстовая часть проекта должна быть выполнена на листах формата А4.

Основные требования к оформлению курсового проекта:

1. Объём курсового проекта 30-40 страниц, кегль Times New Roman, 14 пт через полуторный интервал.
2. Красная строка или абзацный отступ – 1,25 см. Выравнивание текста по ширине страницы.
3. Размер полей: верхнее и нижнее – 20 мм, левое – 30 мм, правое – 10 мм.
4. Название всех структурных элементов (Содержание, Задание, Введение, названия разделов основной части, Заключение, Список литературы) располагается по центру, выделяется полужирным.
5. Каждый структурный элемент начинается с новой страницы. Разделы основной части могут следовать друг за другом без перехода на новую страницу.
6. Нумерация страниц снизу по центру. На титульном листе номер страницы не ставится. Задание – это страница номер 2.
7. Ссылки на источники оформляются как сноски внизу страницы со сквозной нумерацией.
8. Список литературы оформляется в алфавитном порядке, придерживаясь следующей структуры: фамилия и инициалы автора, название источника, город, издательство, год издания, количество страниц.
9. Приложение.
10. Графическая часть.

Графическая часть курсовой — это дополнительные материалы, которые иллюстрируют пояснительную записку студента и используются при защите курсового проекта.

Графическая часть курсового проекта представлена в виде чертежей. Все графические материалы курсовой оформляются должным образом в соответствии с ЕСКД (Единой системой конструкторской документации) и требованиями нормативных документов, которые определяют правила оформления для такого рода материалов.

Шкала оценки курсового проекта:

Шкала оценивания	Описание
Отлично	Оценка «отлично» выставляется при выполнении курсового проекта в полном объеме; работа отличается глубиной проработки всех разделов содержательной части, оформлена с соблюдением установленных правил; студент свободно владеет теоретическим материалом, безошибочно применяет его при решении задач, сформулированных в задании; на все вопросы дает правильные и обоснованные ответы, убедительно защищает свою точку зрения.
Хорошо	Оценка «хорошо» выставляется при выполнении курсового проекта в полном объеме; работа отличается глубиной проработки всех разделов содержательной части, оформлена с

	соблюдением установленных правил; студент твердо владеет теоретическим материалом, может применять его самостоятельно или по указанию преподавателя; на большинство вопросов даны правильные ответы, защищает свою точку зрения достаточно обосновано.
Удовлетворительно	Оценка «удовлетворительно» выставляется при выполнении курсового проекта в основном правильно, но без достаточно глубокой проработки некоторых разделов; студент усвоил только основные разделы теоретического материала и по указанию преподавателя (без инициативы и самостоятельности) применяет его практически; на вопросы отвечает неуверенно или допускает ошибки, неуверенно защищает свою точку зрения.
Неудовлетворительно	Оценка «неудовлетворительно» выставляется, когда студент не может защитить свои решения, допускает грубые фактические ошибки при ответах на поставленные вопросы или вовсе не отвечает на них.

Промежуточная аттестация

Форма промежуточной аттестации: экзамен

Вопросы для подготовки к экзамену

1. *Инструментальные материалы для изготовления режущих инструментов.*
2. *Основы теории резания. Методы формообразования поверхностей деталей машин.*
3. *Основы теории резания. Системы координат и координатные плоскости на примере точения.*
4. *Основы теории резания. Движения при точении.*
5. *Основы теории резания. Основные элементы и геометрические параметры токарного резца.*
6. *Основы теории резания. Элементы режима резания и срезаемого слоя при точении.*
7. *Основы теории резания. Свободное и несвободное резание.*
8. *Явления, сопровождающие процесс резания. Стружкообразование и контактные процессы.*
9. *Явления, сопровождающие процесс резания. Типы стружек.*
10. *Явления, сопровождающие процесс резания. Усадка стружки.*
11. *Явления, сопровождающие процесс резания. Наростообразование.*
12. *Явления, сопровождающие процесс резания. Деформации и наклеп материала детали.*
13. *Явления, сопровождающие процесс резания. Тепловые процессы при резании.*
14. *Явления, сопровождающие процесс резания. Износ и стойкость инструмента в процессе резания.*
15. *Динамика процесса резания. Система сил, действующих на инструмент и обрабатываемую деталь в процессе резания.*
16. *Динамика процесса резания. Влияние различных факторов на силы резания при точении.*
17. *Динамика процесса резания. Мощность при точении.*
18. *Смазывающе-охлаждающие технологические среды. Применение СОТС, ее смазочное, охлаждающее и моющее воздействия, действие поверхностно-активных веществ.*
19. *Смазывающе-охлаждающие технологические среды. Способы подачи СОЖ в зону резания.*
20. *Смазывающе-охлаждающие технологические среды. Влияние СОТС на стойкость инструмента и шероховатость обработанной поверхности.*
21. *Общие сведения о методе точения и инструментах. Характеристика метода точения.*
22. *Общие сведения о методе точения и инструментах. Обработка на токарных, токарно-револьверных станках и токарных автоматах.*
23. *Общие сведения о методе точения и инструментах. Инструменты для токарных работ.*
24. *Общие сведения о методе точения и инструментах. Классификация резцов: по виду обработки, по характеру обработки, по установке, по виду конструкции, по сечению корпуса, по материалу рабочей части инструмента.*
25. *Общие сведения о методе точения и инструментах. Конструктивные элементы и геометрия резца.*
26. *Общие сведения о методе точения и инструментах. Резцы из быстрорежущей стали: цельные и составные.*
27. *Общие сведения о методе точения и инструментах. Конструктивные особенности расточных и отрезных резцов.*
28. *Общие сведения о методе точения и инструментах. Твердосплавные резцы.*
29. *Общие сведения о методе точения и инструментах. Режимы резания при точении.*
30. *Строгание и долбление. Особенности строгания и долбления.*
31. *Строгание и долбление. Строгальные и долбежные резцы.*
32. *Строгание и долбление. Сила и скорость резания при строгании.*
33. *Сверление и рассверливание. Особенности сверления.*
34. *Сверление и рассверливание. Элементы режима резания и срезаемого слоя.*
35. *Сверление и рассверливание. Конструктивные элементы и геометрия спирального сверла.*
36. *Сверление и рассверливание. Износ и стойкость сверл.*
37. *Сверление и рассверливание. Типы сверл.*
38. *Сверление и рассверливание. Режимы резания.*
40. *Зенкерование и развертывание. Типы, конструктивные элементы и геометрические параметры зенкеров и разверток.*

41. *Общие сведения о методе фрезерования и инструменты.* Особенности фрезерования.
42. *Общие сведения о методе фрезерования и инструменты.* Типы фрез и их классификация.
43. *Общие сведения о методе фрезерования и инструменты.* Элементы режима резания при фрезеровании.
44. *Общие сведения о методе фрезерования и инструменты.* Износ и стойкость фрез.
45. *Общие сведения о методе фрезерования и инструменты.* Назначение режимов резания при фрезеровании.
46. *Резьбонарезание.* Резьбы и их конструктивные параметры.
47. *Резьбонарезание.* Нарезание резьбы резцами, плашками, метчиками, гребенками.
48. *Зубонарезание.* Методы обработки зубьев колес.
49. *Зубонарезание.* Инструменты для нарезания зубчатых колес.
50. *Основные сведения о протягивании.* Основные сведения о протягивании и виды протягивания.
51. *Основные сведения о протягивании.* Принципиальная кинематическая схема протягивания.
52. *Основные сведения о протягивании.* Конструкции протяжек.
53. *Основные сведения о протягивании.* Протяжки для обработки отверстий.
54. *Основные сведения о протягивании.* Схемы резания при протягивании.
55. *Основные сведения о протягивании.* Сила резания и мощность при протягивании.
56. *Основные сведения о протягивании.* Износ протяжек.
57. *Общие сведения о шлифовании.* Общие сведения об абразивной обработке.
58. *Общие сведения о шлифовании.* Абразивные материалы.
59. *Общие сведения о шлифовании.* Основные характеристики абразивных инструментов.
60. *Общие сведения о шлифовании.* Виды абразивных инструментов.
61. *Общие сведения о шлифовании.* Виды шлифования.
62. *Общие сведения о шлифовании.* Элементы режимов резания при шлифовании.
63. *Общие сведения о шлифовании.* Износ и стойкость кругов.
64. *Отделочные и доводочные виды обработки.* Хонингование.
65. *Отделочные и доводочные виды обработки.* Суперфиниширование.
66. *Отделочные и доводочные виды обработки.* Притирка поверхностей.
67. *Отделочные и доводочные виды обработки.* Полирование заготовок.

Образцы вопросов из фонда тестовых заданий

1 Рекомендовать инструментальную сталь для обработки нержавеющей стали

- а) Р6М5;
- б) У10А4;
- в) ХВГ

2 Угол между задней поверхностью резца и плоскостью резания

- а) угол заострения - β ;
- б) угол резания - δ
- в) задний угол - α

3 Величина срезаемого слоя с поверхности заготовки за один проход

- а) подача S;
- б) толщина срезаемого слоя a;
- в) глубина резания t.

4 Процесс представляющий собой упругопластическое деформирование, а иногда и разрушение срезаемого слоя

- а) упругая деформация;
- б) процесс резания;
- в) процесс разрушения поверхностного слоя.

5 Каким типом резца можно обработать цилиндрическую поверхность?

- а) проходным;
- б) отрезным;
- в) фасонным;

6 Сколько у сверла режущих кромок?

- а) три;
- б) две;
- в) четыре.

7 Какое движение совершает червячная фреза при обработке цилиндрического прямозубого колеса?

- а) вращательное;
- б) поступательное;
- в) вращательное и поступательное.

8 Какой способ фрезерования червячных колес получил наибольшее применение?

- а) с продольной подачей;
- б) с тангенциальной подачей;
- в) с радиальной и тангенциальной подачей

9 Для заточки простых и фасонных профилей применяется шлифовальный ...

- а) круг профиля ПП;
- б) круг профиля Д;
- в) круг профиля Т

10 Указать марку металлокерамического твердого сплава

- а) P6M5;
- б) ХВГ;
- в) T15K4;

11 Как называется линия, которая образуется пересечением передней и вспомогательной задней поверхностями резца?

- а) вспомогательная режущая кромка;
- б) главная режущая кромка; .
- в) главная передняя поверхность.

12 Угол между передней и задней поверхностями инструмента

- а) угол заострения β
- б) передний угол γ
- в) угол резания δ

13 При обработке хрупких материалов (чугуна, стали) образуется стружка...

- а) скалывания;
- б) сливная;
- в) надлома.

14 Формула определения глубины резания при подрезке торца

- а) $t = h$;
- б) $t = D/2$;
- в) $t = (D - d)/2$.

15 Наиболее производительный метод нарезания наружных резьб...

- а) нарезание резьбы резцом;
- б) нарезание резьбы плашкой;
- в) нарезание резьбы резьбонарезной головкой;

16 Какие зуборезные инструменты работают по методу копирования

- а) дисковая модульная фреза;
- б) пальцевая фреза
- в) шевер.

17 Наиболее высокую производительность имеет

- а) шпоночная протяжка;
- б) круглая протяжка;
- в) комбинированная протяжка;

18 Для шлифования деталей из твердых сплавов, заточки твердосплавного режущего инструмента применяют абразивный круг из....

- а) электрокорунда; .
- б) карбида кремния черного;
- в) карбида кремния зеленого;

19 Какая марка стали обладает наибольшей температурной устойчивостью.

- а) P18;
- б) 9ХС;
- в) T15K10;

20 Как называется поверхность резца, по которой в процессе резания сходит стружка

- а) вспомогательная режущая кромка;
- б) главная передняя поверхность;

в) главная задняя поверхность;

21 Угол между передней поверхностью резца и плоскостью резания

- а) угол заострения β ;
- б) передний угол γ ;
- в) угол резания δ .

22 Путь перемещения точки режущей кромки относительно поверхности резания в единицу времени

- а) скорость резания v
- б) толщина срезаемого слоя a ;
- в) глубина резания t ;

23 Как называется часть резца, которая служит для закрепления резца в резцедержателе?

- а) тело резца;
- б) задняя поверхность;
- в) передняя поверхность.

24 Какие фрезы обеспечивают наибольшую производительность?

- а) фрезы цельные с винтовыми зубьями из P18;
- б) фрезы сборные оснащенные пластинками из P6;
- в) фрезы оснащенные пластинками из твердого сплава;

25 Сколько режущих зубьев имеет шпоночная фреза?

- а) две;
- б) зависит от обрабатываемой поверхности
- в) зависит от диаметра фрезы;

26 Прошивкой с выглаживающими зубьями обеспечивают обработку ...

- а) по 14-му качеству $Ra = 6,3$ мкм;
- б) по 6-7-му качеству $Ra = 0,32-0,16$ мкм;
- в) по 9-му качеству $Ra = 1,6$ мкм;

27 К естественным абразивным материалам относятся...

- а) монокорунд;
- б) карбид кремния;
- в) алмаз.

28 Указать марку углеродистой инструментальной стали

- а) сталь У8А;
- б) сталь 3 кп;
- в) сталь 45

29 Поверхность образуется на заготовке режущей кромкой инструмента

- а) вспомогательная режущая кромка;
- б) поверхность резания;
- в) главная передняя поверхность;

30 Угол между передней поверхностью инструмента и плоскостью перпендикулярной плоскости резания

- а) угол заострения β ;
- б) передний угол γ ;
- в) угол резания δ .

31 Дать определение машинного времени

- а) время на изготовление одной детали;
- б) время необходимое на изготовление детали при участии рабочего;
- в) время, в течении, которого происходит процесс снятия стружки без непосредственного участия рабочего.

32 Наростообразование уменьшается при....

- а) повышении твердости обрабатываемого материала, увеличении переднего угла;
- б) более тщательной доводке передней поверхности. применении СОВ;
- в) все выше перечисленные критерии

33 Инструмент, применяемый для предварительной обработки длинных резьб....

- а) резьбовые гребенки;
- б) резьбовые фрезы;

в) резбонарезные головки.

34 Для нарезания зубчатых колес с мелкими модулями (от 0,2-1 мм) применяют...

- а) цельные твердосплавные дисковые модульные фрезы;
- б) цилиндрические сборные фрезы;
- в) пальцевые модульные фрезы.

35 Высокопроизводительный метод обработки внутренних и наружных поверхностей, многозубым инструментом, обеспечивающий высокую точность формы и размеров обрабатываемой поверхности

- а) протягивание;
- б) шлифование
- в) сверление.

36 Указать марку быстрорежущей инструментальной стали

- а) P6M5;
- б) ХВГ;
- в) T15K4;

37 Как называется линия, которая образуется пересечением главной передней и главной задней поверхностями резца?

- а) главная передняя поверхность;
- б) главная режущая кромка;
- в) вершина резца.

38 Величина перемещения резца, мм, относительно обработанной поверхности за один оборот при точении или за один рабочий ход при строгании

- а) подача S;
- б) скорость резания v
- в) глубина резания t;

39 Какой метод подвода СОЖ наиболее перспективный

- а) свободным поливом или струей под давлением на переднюю поверхность и стружку;
- б) свободным поливом или струей распыленной жидкости на заднюю поверхность резца;
- в) по каналу с выводом в зону резания через переднюю поверхность, при этом способе жидкость или газ используют также для удаления стружки;

40 Сколько режущих кромок имеет зенкер?

- а) две;
- б) три;
- д) шесть.

41 Для каких работ предназначены цилиндрические фрезы с мелким зубом

- а) для чернового точения;
- б) для чистового точения;
- в) для всех видов точения.

42 Инструмент, применяемый для нарезания внутренней резьбы

- а) резьбовые гребенки;
- б) метчики;
- в) плашки;
- г) резьбовые резцы;
- д) фрезы

43 Какие зуборезные инструменты работают по методу обкатки

- а) долбяк;
- б) дисковая модульная фреза;
- в) червячная фреза.

44 Выбрать твердость шлифовального круга для обработки закаленных деталей твердостью HRC 65

- а) мягкий (M1);
- б) средний (С1);
- в) твердый (Т1);

Вариант билета к экзамену

МИНИСТЕРСТВО НАУКИ И ВЫСШЕГО ОБРАЗОВАНИЯ РОССИЙСКОЙ ФЕДЕРАЦИИ
ФЕДЕРАЛЬНОЕ ГОСУДАРСТВЕННОЕ АВТОНОМНОЕ ОБРАЗОВАТЕЛЬНОЕ УЧРЕЖДЕНИЕ
ВЫСШЕГО ОБРАЗОВАНИЯ
«МОСКОВСКИЙ ПОЛИТЕХНИЧЕСКИЙ УНИВЕРСИТЕТ»

Факультет машиностроения

Кафедра «Технологии и оборудование машиностроения»

Дисциплина: «Процессы и операции формообразования и режущий инструмент»

Направление подготовки: 15.03.01 Машиностроение

ОП (профиль): «Комплексные технологические процессы и оборудование машиностроения»

Курс 3, семестр 6

ЭКЗАМЕНАЦИОННЫЙ БИЛЕТ № ____

1. *Основы теории резания. Свободное и несвободное резание.*
2. *Сверление и рассверливание. Особенности сверления.*

Утверждено на заседании кафедры

« ____ » _____ 202__ г., протокол № ____ .

Зав. кафедрой _____ / _____ /

Примеры вариантов заданий для практические работы

Практическая работа №1. Инструментальные материалы

№ варианта	Марки сплавов
	У7, 9ХВГ, М6Ф1, Р18, ВК3, Т30К4, ТТ7К12, ТН-20, ЦМ-332, эльбор, АС, А
	У13, Х12МФ, М6Ф1, Р9К5, ВК3-М, Т5К12, ТТ8К7, ТН-25, В-3, гексанит-Р, АСБ, А
	У8, 11ХФ, М6Ф1С, Р2АМ9К5, ВК3, Т5К10, ТТ20К9, КТН-16, ВШ-75, кубонит, АС, А

Практическая работа №2. Изучение геометрических и конструктивных параметров токарных резцов

Вариант № ____

Сборные резцы для токарных станков (рис. а)



Практическая работа №3. Определение элементов режима резания и параметров срезаемого слоя

Задача 1.

Определить скорость главного движения резания при обтачивании заготовки диаметром D на токарном станке с частотой вращения шпинделя n .

Варианты данных к задаче приведены в табл. 1.

Таблица 1

Номер варианта	D , мм	n , об/мин
	80	800
	62	280
	70	250

Задача 2.

Определить частоту вращения шпинделя станка при точении заготовки диаметром D на токарном станке со скоростью главного движения резания шпинделя V .

Варианты данных к задаче приведены в табл. 2.

Таблица 2

Номер варианта	D , мм	V , м/мин
	75	400
	50	315
	56	160

Задача 3.

Определить глубину резания t при обтачивании заготовки диаметром D на токарном станке в два прохода, если при предварительной обработке заготовка обтачивается до диаметра D_0 , а при окончательной — до диаметра d .

Варианты данных к задаче приведены в табл. 3.

Таблица 3

Номер варианта	D , мм	D_0 , мм	d , мм
	120	114	112
	160	158	156
	156	154	150

Задача 4.

Определить машинное время T_m при отрезке валика с наружным диаметром D , если известно, что отрезка выполняется отрезным резцом с режущей кромкой, параллельной оси, за один проход с подачей S_0 и с частотой вращения шпинделя n .

Варианты данных к задаче приведены в табл. 4.

Таблица 4

Номер варианта	D , мм	n , об/мин	S_0 , мм/об
	60	500	0,12
	85	315	0,14
	100	800	0,16

Задача 5.

Определить машинное время T_m при отрезке трубы с наружным диаметром D на токарном станке, если известно, что отрезка выполняется отрезным резцом с режущей кромкой, параллельной оси, за один проход с подачей S_0 и с частотой вращения шпинделя n .

Варианты данных к задаче приведены в табл. 5.

Таблица 5

Номер варианта	D , мм	d , мм	n , об/мин	S_0 , мм/об
	90	80	315	0,15
	120	100	200	0,17
	75	68	400	0,13

Задача 6.

Определить машинное время T_m при продольном обтачивании напроход шейки вала диаметром D и длиной l , если обработка выполняется с глубиной резания t при подаче S_0 и скорости резания V и если известно, что резец имеет главный угол в плане $\varphi = 45^\circ$.

Варианты данных к задаче приведены в табл. 6.

Таблица 6

Номер варианта	D , мм	t , мм	l , мм	n , об/мин	S_0 , мм/об
	65	1	100	500	0,12
	98	2	315	1250	0,60
	60	3	225	1000	0,26

Задача 7.

Определить скорость движения подачи V_s при точении заготовки на токарном станке с частотой вращения шпинделя n и подаче резца за один оборот шпинделя S_0 .

Варианты данных к задаче приведены в табл. 7.

Таблица 7

Номер варианта	n , об/мин	S_0 , мм/об
	315	0,15
	200	0,17
	400	0,13

Практическая работа №4. Определение элементов режима резания и параметров срезаемого слоя

Задача 1.

Определить по эмпирической формуле скорость главного движения резания V , допускаемую режущими свойствами резца, при наружном продольном точении заготовки для заданных в табл. 1 условий обработки.

Таблица 1

№ варианта	Материал заготовки	Заготовка	t, мм	S ₀ , мм/об	T, мин	Марка инструментального материала	Сечение державки резца, мм x мм	Форма передней поверхности	Геометрические элементы резца		
									φ	φ'	r, мм
									в градусах		
	Серый чугун, 160 НВ	Отливка без корки	1,5	0,27	60	ВК8	16 x 25	плоская	60	10	1
	Сталь 40ХН, σв = 750 МПа	Штамповка	1,5	0,18	60	Т30К4	25 x 25	радиусная с фаской	45	10	1
	Латунь, 120 НВ	Отливка с коркой	2	0,50	60	P18	16 x 25	плоская	45	10	2

Практическая работа №5. Расчет составляющих силы резания и мощности, затрачиваемой на процесс резания при точении

Задача 1.

Определить составляющие P_z , P_x , P_y силы резания при продольном точении заготовки резцом с пластиной из твердого сплава, с глубиной резания t , подачей S_0 и скоростью резания V .

Варианты данных к задаче приведены в табл. 1.

Таблица 1

№ варианта	Материал заготовки	Режимы резания				Геометрические параметры реза						Форма передней поверхности
		t, мм	S ₀ , мм/об	V, м/мин	V, м/с	φ ₁ , °	φ ₂ , °	α ₁ , °	γ ₁ , °	λ ₁ , °	r, мм	
	Сталь 20, σв = 500 МПа	4,0	0,70	140	2,33	45	10	8	+10	+5	1	радиусная с фаской
	Серый чугун, 220 НВ	5,0	0,78	60	1,00	60	10	8	+5	+10	1	плоская
	Сталь жаропрочная 12Х18Н9Т, 180НВ	1,0	0,21	285	4,42	90	10	12	+10	0	2	радиусная с фаской

Задача 2.

Определить эффективную мощность резания $N_{эф}$ и момент сопротивления резанию $M_{с.р.}$ при продольном точении заготовки на токарном станке 16К20 со скоростью главного движения резания V при главной составляющей силы резания P_z .

Варианты данных к задаче приведены в табл. 2.

Таблица 2

№ варианта	V, м/мин	V, м/с	P _z , Н
	185	3,08	1956
	75	1,25	2750
	240	4,00	1050

Практическая работа №6. Расчет табличное определение режимов резания при точении

Задача 1.

На токарно-винторезном станке 16К20 производится обтачивание напроход шейки вала диаметром D до диаметра d . Длина обрабатываемой поверхности l , длина вала l_1 .

Варианты данных к задаче приведены в табл. 1.

Эскиз обработки приведен на рис. 1.

Требуется выбрать режущий инструмент, назначить режим резания (допускаемую резцом скорость главного движения резания и мощность, затрачиваемую на резание, рассчитать по формулам) и определить основное время.

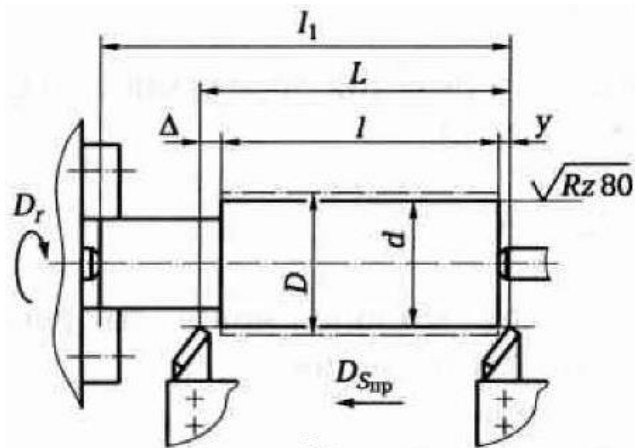


Рис. 1. Эскиз обработки

Таблица 1

№ варианта	Материал заготовки	Заготовка	Способ крепления заготовки	Обработка, параметр шероховатости поверхности, мкм	Система СПИД	D, мм	d, мм	l, мм	l ₁ , мм
	Серый чугун, 200 НВ	Отливка с коркой	В патроне	Обтачивание до кулачков черновое, Rz 80	Средняя	90	82h12	340	400
	Сталь 45X, σв = 750 МПа	Штампованная предварительно обработанная	В патроне	Обтачивание в упор получистовое, Rz 20	Средняя	122,5	120d11	95	250
	Бронза Бр.АЖ-9-4, 120 НВ	Отливка с коркой	В патроне	Обтачивание до кулачков черновое, Rz 80	Средняя	110	102h12	440	500

Задача 2.

На токарно-винторезном станке 16К20 подрезается торец втулки диаметром D до диаметра d. Припуск (на сторону) на обработку h.

Варианты данных к задаче приведены в табл. 2.

Эскиз обработки приведен на рис. 2.

Требуется выбрать режущий инструмент, назначить режим резания (допускаемую резцом скорость главного движения резания и мощность резания рассчитать по формулам) и определить машинное время.

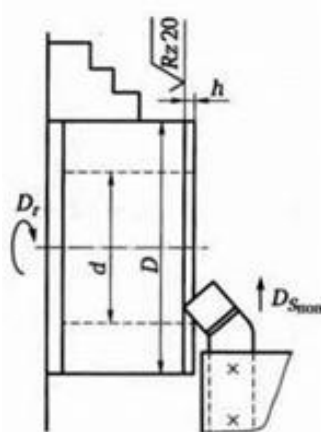


Рис. 2. Эскиз обработки

Таблица 2

№ варианта	Материал заготовки	Заготовка	Обработка, параметр шероховатости поверхности, мкм	Система СПИД	D, мм	d, мм	h, мм	l ₁ , мм
	Серый чугун, 210 НВ	Отливка без корки	Подрезка уступа получистовая, Rz 40	Жесткая	110	60	1,5	40
	Латунь ЛКС80-3-3, 90 НВ	Отливка с коркой	Подрезка торца втулки черновая, Rz 80	Средняя	90	75	3	160
	Сталь 30, σв = 680 МПа	Прокат	Обтачивание в упор получистовое, Rz 20	Жесткая	160	152	1,0	105

Задача 3.

На токарно-винторезном станке 16Б16П растачивают сквозное отверстие диаметром d до диаметра D. Длина отверстия l, длина заготовки l₁.

Варианты данных к задаче приведены в табл. 3.

Эскиз обработки приведен на рис. 3.

Требуется выбрать режущий инструмент, назначить режим резания и определить основное время.

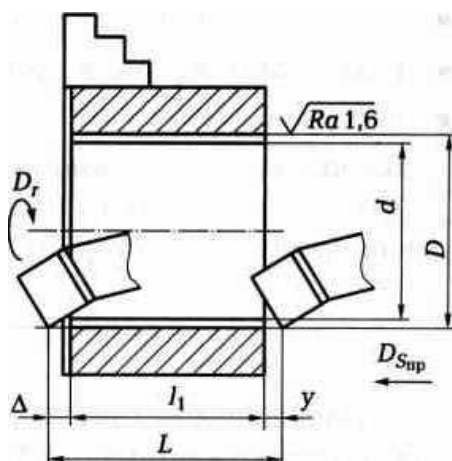


Рис. 3. Эскиз обработки

Таблица 3

№ варианта	Материал заготовки	Заготовка	Обработка, параметр шероховатости поверхности, мкм	Система СПИД	D, мм	d, мм	l, мм	l ₁ , мм
	Латунь ЛМцЖ52-4-1, 100 НВ	Отливка без корки	Растачивание сквозного отверстия получистовое, Ra 2,0	Нежесткая	58	60Н9	95	95
	Серый чугун, 220 НВ	Отливка без корки	Растачивание глухого отверстия получистовое, Ra 1,25	Жесткая	152	150Н9	50	80
	Сталь 40ХН, σв = 750 Мпа (≈75 кгс/мм ²)	Поковка	Растачивание глухого отверстия черновое, Rz 80	Нежесткая	60	57Н12	100	120

Примеры вариантов заданий на курсовой проект

Исходные данные для проектирования фасонных резцов

Рассчитать и сконструировать круглый и (или) призматический фасонный резец согласно варианту (табл. 1) для наружного обтачивания фасонной детали заданной формы и размеров (табл. 2, 3, 4, 5).

Общие условия для проектирования всех вариантов заданий:

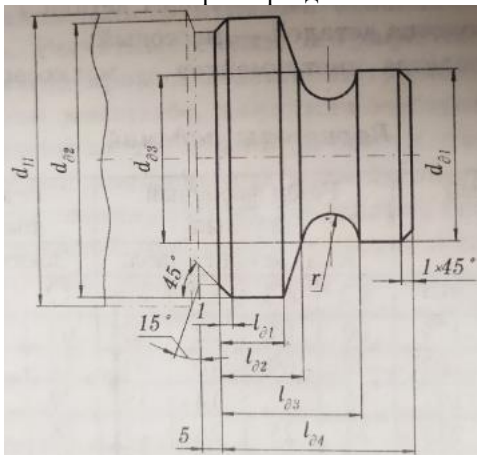
- деталь изготавливается из пруткового материала;
- диаметр прутка на два мм больше максимального размера фасонного профиля детали;
- заготовку обрабатывают с проточкой канавки под отрезание;
- шероховатость обработанной фасонной поверхности $Ra = 2 \text{ мкм}$;
- допуски на все диаметральные размеры детали $T_d = \pm 0,05 \text{ мм}$;
- допуски на все линейные размеры детали $T_l = \pm 0,1 \text{ мм}$;
- тип производства детали – массовый;
- тип производства инструмента – мелкосерийный.

Таблица 1

Обрабатываемый материал			Варианты заданий							
Марка материала	σ_b , МПа	НВ	Резей фасонный круглый				Резей фасонный призматический			
			Эскиз детали в таблице				Эскиз детали в таблице			
			2	3	4	5	2	3	4	5
50	640	207	48	49	50	51	52	53	54	55
30ХГТ	835	265	72	73	74	75	76	77	78	79
50Г	810	220	80	81	82	83	84	85	86	87

Таблица 2

Эскиз и размеры детали

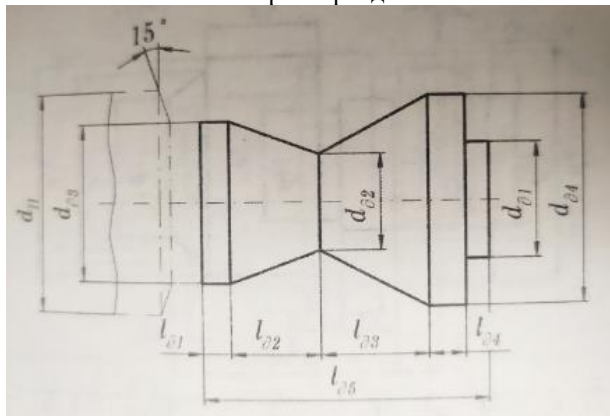


Номер варианта	Размеры детали, мм						
	\$d_{d1}\$	\$d_{d2}\$	\$d_{d3}\$	\$l_{d1}\$	\$l_{d2}\$	\$l_{d3}\$	\$l_{d4}\$
	30	50	30	10	20	28	40
	40	66	40	15	25	35	50
	56	76	56	28	38	50	65

Примечание: $r = (l_{d3} - l_{d2}) / 2$

Таблица 3

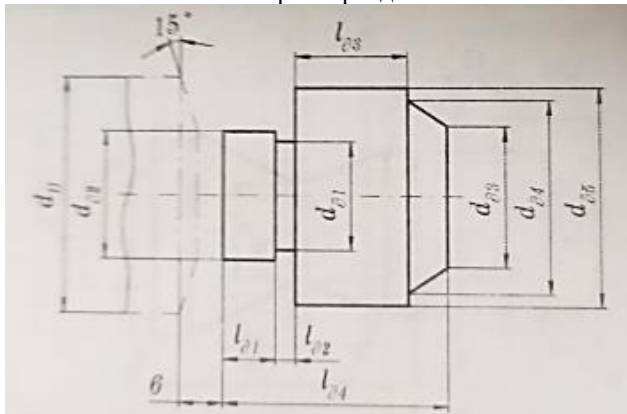
Эскиз и размеры детали



Номер варианта	Размеры детали, мм									
	\$d_{d1}\$	\$d_{d2}\$	\$d_{d3}\$	\$d_{d4}\$	\$l_{d1}\$	\$l_{d2}\$	\$l_{d3}\$	\$l_{d4}\$	\$l_{d5}\$	
	37	43	47	57	3	15	25	7	60	
	28	34	38	48	3	10	15	6	40	
	43	49	53	63	5	12	20	5	50	

Таблица 4

Эскиз и размеры детали

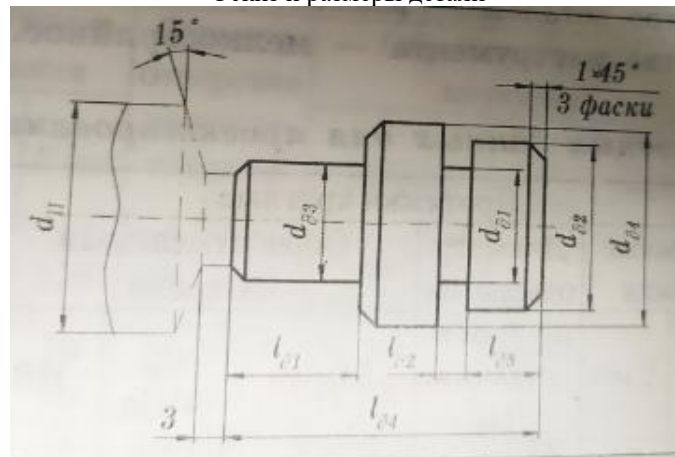


Номер варианта	Размеры детали, мм									
	\$d_{d1}\$	\$d_{d2}\$	\$d_{d3}\$	\$d_{d4}\$	\$d_{d5}\$	\$l_{d1}\$	\$l_{d2}\$	\$l_{d3}\$	\$l_{d4}\$	
	37	41	37	43	57	15	3	25	50	

	42	45	45	55	65	20	5	25	60
	47	52	52	60	69	20	3	20	60

Таблица 5

Эскиз и размеры детали



Номер варианта	Размеры детали, мм							
	d_{d1}	d_{d2}	d_{d3}	d_{d4}	l_{d1}	l_{d2}	l_{d3}	l_{d4}
	28	30	35	45	13	3	15	40
	30	32	35	48	13	5	17	40
	32	35	35	50	14	3	12	42