

Документ подписан простой электронной подписью
Информация о владельце:
ФИО: Максимов Алексей Борисович
Должность: директор департамента по образовательной политике
Дата подписания: 16.10.2023 15:21:40
Уникальный программный ключ:
8db180d1a3f02ac9e60521a5672742735c18b1d6

**МИНИСТЕРСТВО НАУКИ И ВЫСШЕГО ОБРАЗОВАНИЯ
РОССИЙСКОЙ ФЕДЕРАЦИИ**
Федеральное государственное бюджетное образовательное учреждение
высшего образования
«МОСКОВСКИЙ ПОЛИТЕХНИЧЕСКИЙ УНИВЕРСИТЕТ»

УТВЕРЖДАЮ
Декан Транспортного факультета

П. Итурралде

«31» августа 2020г.

РАБОЧАЯ ПРОГРАММА ДИСЦИПЛИНЫ

«Надежность механических систем»

Специальность
23.05.01 Наземные транспортно-технологические средства

Специализация
«Автомобили и тракторы»

Профиль
«Перспективные транспортные средства»

Квалификация (степень) выпускника
Специалист

Форма обучения
Очная

Москва 2020 г.

1. Цели освоения дисциплины.

К основным целям освоения дисциплины «Надежность механических систем» следует отнести: освоение теоретических основ оценки надежности механических систем, правильное распознавание причин отказов, определение и использование вероятностных и статистических характеристик случайных событий (отказов) при расчете.

К основным задачам освоения дисциплины «Надежность механических систем» следует отнести: освоение навыков оценки надежности механических систем и умение использовать эти знания при проектировании новой техники.

2. Место дисциплины в структуре ООП специалитета.

Дисциплина «Надежность механических систем» относится к числу учебных дисциплин базовой части Блока 1 «Дисциплины (модули)» (Б1) основной образовательной программы специалитета.

«Надежность механических систем» взаимосвязана логически и содержательно-методически со следующими дисциплинами и практиками ООП:

В базовой части (Б1.1):

- Математика;
- Физика;
- Теоретическая механика;
- Сопротивление материалов;
- Испытания автомобиля и трактора;

В вариативной части (Б1.2):

- Эксплуатация и ремонт автомобиля и трактора;

3. Перечень планируемых результатов обучения по дисциплине (модулю), соотнесенные с планируемыми результатами освоения образовательной программы.

В результате освоения дисциплины (модуля) у обучающихся формируются следующие компетенции и должны быть достигнуты следующие результаты обучения как этап формирования соответствующих компетенций:

Код компетенции	В результате освоения образовательной программы обучающийся должен обладать	Перечень планируемых результатов обучения по дисциплине
ПК-9	способностью сравнивать по критериям оценки проектируемые узлы и агрегаты с учетом требований надежности, технологичности, безопасности, охраны окружающей среды и конкурентоспособности	<p>знать:</p> <ul style="list-style-type: none"> • Критерии оценки надежности механических систем; • Условия технической эксплуатации, виды отказов проектируемых объектов <p>уметь:</p> <ul style="list-style-type: none"> • Прогнозировать надежность объекта на стадии проектирования <p>владеть:</p> <ul style="list-style-type: none"> • Навыками оценки и прогнозирования надежности механических систем
ПСК-1.13	способностью организовывать технический контроль при исследовании, проектировании, производстве и эксплуатации автомобилей и тракторов и их технологического оборудования	<p>знать:</p> <ul style="list-style-type: none"> • Критерии оценки надежности деталей и узлов машин, принципиальные методы расчета по этим критериям <p>уметь:</p> <ul style="list-style-type: none"> • Оценивать надежность (по безотказности, долговечности, ремонтпригодности, сохраняемости) объектов, исходя их заданных нагрузок и условий эксплуатации; <p>владеть:</p> <ul style="list-style-type: none"> • Навыками формулирования задач при производстве и эксплуатации новой техники и ее испытании, построения алгоритма их решения

4. Структура и содержание дисциплины.

Общая трудоемкость дисциплины составляет 3 зачетные единицы, т.е. 108 академических часов (из них 54 часа – самостоятельная работа студентов).

Разделы дисциплины «Надежность механических систем» изучаются на третьем курсе.

Шестой семестр: лекции – 2 часа в неделю (36 часов), семинарские занятия – 1 час в неделю (18 часов), форма контроля – экзамен

Структура и содержание дисциплины «Надежность механических систем» по срокам и видам работы отражены в Приложении 1.

Содержание разделов дисциплины.

Шестой семестр

а. Качество и надежность машин. Основные термины и определения.

Надежность машин как показатель их качества. Основная терминология – надежность, объект, элемент, наработка. Состояние объекта – исправное, неисправное, работоспособное, отказ, дефект.

Восстанавливаемые и невосстанавливаемые объекты, ремонтируемые и неремонтируемые объекты.

Отказы – по происхождению, по изменению режима работы, по последствиям. Комплекс свойств, обеспечивающих надежность – безотказность, долговечность, ремонтпригодность, сохраняемость.

б. Статистическая оценка надежности.

Информация о надежности. Качество статистической информации – достоверность, объект, однородность. Обработка экспериментальных данных – упорядочение выборочных наблюдений, определение числа и длины интервалов, вычисление частот. Важнейшие статистические характеристики – выборочное среднее и выборочная дисперсия. Статистический центральный момент третьего порядка – как характеристика асимметрии. Статистический центральный момент четвертого порядка – как характеристика эксцесса (островершинности) распределения. Построение эмпирической функции распределения, гистограммы и полигона.

в. Вероятностная оценка надежности.

Переход от статистических распределений к вероятностным. Интегральная и дифференциальная функция распределения, обязательные условия, которым должна соответствовать функция распределения. Интерпретация в понятиях и терминах надежности. Учет физической сущности происхождения событий и оценок по критериям согласия при выборе вероятностного закона. Основные законы распределения, используемые при оценке надежности – нормальный, экспоненциальный, логарифмический – нормальный, гамма-распределение, распределение Вейбулла. Критерии согласия.

г. Показатели надежности.

Показатели надежности невосстанавливаемых объектов. Показатели безотказности, вероятность безотказной работы, средняя наработка до отказа, интенсивность отказов. Статистическое и вероятностное определение. Показатели

сохраняемости. Показатели надежности восстанавливаемых объектов. Расчет показателей безотказности – среднего типа отказов до заданной наработки, параметры потока отказов наработки, наработки на отказ. Показатели долговечности – ресурс и срок службы и их разновидности. Расчет показателей долговечности. Ремонтпригодность и её основные показатели. Расчет сохраняемости. Комплексные показатели надежности. Стандарты для расчета показателей надежности.

д. Способы обеспечения надежности систем и ее оценка.

Мероприятия, обеспечивающие надежность при проектировании. Оценка схемной надежности. Условия возможности оценки систем. Применяемые методы. Метод структурных схем. Преимущества и недостатки, ограничения по их применению. Последовательные, параллельные, смешанные соединения элементов в системе. Резервирование – нагруженный и ненагруженный резерв, скользящий резерв. Последовательность оценки схемной надежности. Метод логических схем. Условия применения. Целесообразность применения.

е. Виды отказов. Установление причин отказов автомобиля.

Необходимые предпосылки для объективного анализа причин отказов. Последовательность работ при установлении причин отказов. Уточненные исследования причин отказов. Основные причины отказов различных устройств – механических, гидравлических и пневматических, электрических, электронных и электротехнических; электрохимических.

ж. Оценка долговечности по сопротивлению усталости. Оценка остаточного ресурса. Характеристики сопротивления усталости. Расчет на циклическую долговечность при нерегулярных процессах нагружения. Метод Кортена-Доллана. Гипотеза автомодельности процессов накопления усталостных повреждений. Оценка остаточного ресурса.

з. Расчет деталей машин заданной надежности при случайных нагрузках. Методики расчетов деталей машин заданной надежности при различных законах распределений нагрузки и несущей способности с учетом характера отказов.

5. Образовательные технологии.

Методика преподавания дисциплины «Надежность механических систем» и реализация компетентного подхода в изложении и восприятии материала предусматривает использование следующих активных и интерактивных форм проведения групповых, индивидуальных, аудиторных занятий в сочетании с внеаудиторной работой с целью формирования и развития профессиональных навыков, обучающихся:

– защита и индивидуальное обсуждение выполняемых расчетно-графических работ;

– организация и проведение текущего контроля знаний студентов в форме бланкового тестирования;

Удельный вес занятий, проводимых в интерактивных формах, определен главной целью образовательной программы, особенностью контингента обучающихся и содержанием дисциплины «Надежность механических систем» и в целом по дисциплине составляет 50% аудиторных занятий. Занятия лекционного типа составляют 67% от объема аудиторных занятий.

6. Оценочные средства для текущего контроля успеваемости, промежуточной аттестации по итогам освоения дисциплины и учебно-методическое обеспечение самостоятельной работы студентов.

В процессе обучения используются следующие оценочные формы самостоятельной работы студентов, оценочные средства текущего контроля успеваемости и промежуточной аттестации:

В шестом семестре

- Расчетно-графическая работа №1 «Расчет надежностных характеристик элементов сложной структуры. Расчет вероятности безотказной работы сложной структуры»;
- Расчетно-графическая работа №2 «Статистическая обработка экспериментальных данных по надежности. Выбор закона распределения. Расчет показателей надежности»;
- Курсовая работа «Расчет на усталостную прочность промежуточного вала редуктора»

Расчетно-графические и курсовая работы проводятся по индивидуальному заданию.

Оценочные средства текущего контроля успеваемости включают контрольные задачи и задания в форме бланкового тестирования для контроля освоения обучающимися разделов дисциплины.

Образцы тестовых заданий, заданий расчетно-графических работ, контрольных задач, экзаменационных билетов, приведены в приложении 3.

6.1. Фонд оценочных средств для проведения промежуточной аттестации обучающихся по дисциплине (модулю).

6.1.1. Перечень компетенций с указанием этапов их формирования в процессе освоения образовательной программы.

В результате освоения дисциплины (модуля) формируются следующие компетенции:

Код компетенции	В результате освоения образовательной программы обучающийся должен обладать
ПК-9	способностью сравнивать по критериям оценки проектируемые узлы и агрегаты с учетом требований надежности, технологичности, безопасности, охраны окружающей среды и конкурентоспособности
ПСК-1.13	способностью организовывать технический контроль при исследовании, проектировании, производстве и эксплуатации автомобилей и тракторов, и их технологического оборудования

В процессе освоения образовательной программы данные компетенции, в том числе их отдельные компоненты, формируются поэтапно в ходе освоения обучающимися дисциплин (модулей), практик в соответствии с учебным планом и календарным графиком учебного процесса.

6.1.2. Описание показателей и критериев оценивания компетенций, формируемых по итогам освоения дисциплины (модуля), описание шкал оценивания.

Показателем оценивания компетенций на различных этапах их формирования является достижение обучающимися планируемых результатов обучения по дисциплине (модулю).

ПК-9 способностью сравнивать по критериям оценки проектируемые узлы и агрегаты с учетом требований надежности, технологичности, безопасности, охраны окружающей среды и конкурентоспособности				
Показатель	Критерии оценивания			
	2	3	4	5
знать: Критерии оценки надежности механических систем; Условия технической	Обучающийся демонстрирует полное отсутствие или недостаточное соответствие следующих знаний: критериев оценки	Обучающийся демонстрирует неполное соответствие следующих знаний: критериев оценки надежности механических систем; условий технической эксплуатации, видов	Обучающийся демонстрирует частичное соответствие следующих знаний: критериев оценки надежности механических систем;	Обучающийся демонстрирует полное соответствие следующих знаний: критериев оценки надежности

эксплуатации, виды отказов проектируемых объектов;	надежности механических систем; условий технической эксплуатации, видов отказов проектируемых объектов.	отказов проектируемых объектов. Допускаются незначительные ошибки, проявляется недостаточность знаний, по ряду показателей, обучающийся испытывает значительные затруднения при оперировании знаниями при их переносе на новые ситуации.	условий технической эксплуатации, видов отказов проектируемых объектов, но допускаются незначительные ошибки, неточности, затруднения при аналитических операциях.	механических систем; условий технической эксплуатации, видов отказов проектируемых объектов, свободно оперирует приобретенными знаниями.
уметь: Прогнозировать надежность объекта на стадии проектирования	Обучающийся не умеет или в недостаточной степени умеет прогнозировать надежность объекта на стадии проектирования	Обучающийся демонстрирует неполное соответствие следующих умений: прогнозировать надежность объекта на стадии проектирования. Допускаются незначительные ошибки, проявляется недостаточность умений, по ряду показателей, обучающийся испытывает значительные затруднения при оперировании умениями при их переносе на новые ситуации.	Обучающийся демонстрирует частичное соответствие следующих умений: прогнозировать надежность объекта на стадии проектирования. Умения освоены, но допускаются незначительные ошибки, неточности, затруднения при аналитических операциях, переносе умений на новые, нестандартные ситуации.	Обучающийся демонстрирует полное соответствие следующих умений: прогнозировать надежность объекта на стадии проектирования. Свободно оперирует приобретенными умениями, применяет их в ситуациях повышенной сложности.
владеть: Навыками оценки и прогнозирования надежности механических систем	Обучающийся не владеет или в недостаточной степени владеет навыками оценки и прогнозирования надежности механических систем.	Обучающийся владеет навыками оценки и прогнозирования надежности механических систем в неполном объеме, допускаются незначительные ошибки, проявляется недостаточность владения навыками по ряду показателей, Обучающийся испытывает значительные	Обучающийся частично владеет навыками оценки и прогнозирования надежности механических систем, навыки освоены, но допускаются незначительные ошибки, неточности, затруднения при аналитических операциях, переносе умений на новые,	Обучающийся в полном объеме владеет навыками оценки и прогнозирования надежности механических систем, свободно применяет полученные навыки в ситуациях повышенной сложности.

		затруднения при применении навыков в новых ситуациях.	нестандартные ситуации.	
ПСК-1.13 способностью организовывать технический контроль при исследовании, проектировании, производстве и эксплуатации автомобилей и тракторов, и их технологического оборудования				
знать: Критерии оценки надежности деталей и узлов машин, принципиальные методы расчета по этим критериям	Обучающийся демонстрирует полное отсутствие или недостаточное соответствие следующих знаний: критериев оценки надежности деталей и узлов машин, принципиальных методов расчета по этим критериям	Обучающийся демонстрирует неполное соответствие следующих знаний: критериев оценки надежности деталей и узлов машин, принципиальных методов расчета по этим критериям. Допускаются незначительные ошибки, проявляется недостаточность знаний, по ряду методов расчета, обучающийся испытывает значительные затруднения при оперировании знаниями при их переносе на новые ситуации.	Обучающийся демонстрирует частичное соответствие следующих знаний: критериев оценки надежности деталей и узлов машин, принципиальных методов расчета по этим критериям, но допускаются незначительные ошибки, неточности, затруднения при аналитических операциях.	Обучающийся демонстрирует полное соответствие следующих знаний: критериев оценки надежности деталей и узлов машин, принципиальных методов расчета по этим критериям, свободно оперирует приобретёнными знаниями.
уметь: Оценивать надежность (по безотказности, долговечности, ремонтпригодности, сохраняемости) объектов, исходя их заданных нагрузок и условий эксплуатации	Обучающийся не умеет или в недостаточной степени умеет оценивать надежность (по безотказности, долговечности, ремонтпригодности, сохраняемости) объектов, исходя их заданных нагрузок и условий эксплуатации	Обучающийся демонстрирует неполное соответствие следующих умений: оценивать надежность (по безотказности, долговечности, ремонтпригодности, сохраняемости) объектов, исходя их заданных нагрузок и условий эксплуатации. Допускаются незначительные ошибки, проявляется недостаточность умений, по ряду показателей, обучающийся испытывает значительные затруднения при	Обучающийся демонстрирует частичное соответствие следующих умений: оценивать надежность (по безотказности, долговечности, ремонтпригодности, сохраняемости) объектов, исходя их заданных нагрузок и условий эксплуатации. Умения освоены, но допускаются незначительные ошибки, неточности, затруднения при аналитических операциях, переносе умений на новые,	Обучающийся демонстрирует полное соответствие следующих умений: оценивать надежность (по безотказности, долговечности, ремонтпригодности, сохраняемости) объектов, исходя их заданных нагрузок и условий эксплуатации. Свободно оперирует приобретенными умениями, применяет их в ситуациях

		оперировании умениями при их переносе на новые ситуации.	нестандартные ситуации.	повышенной сложности.
владеть: Навыками формулирования задач при производстве и эксплуатации новой техники и ее испытании, построения алгоритма их решения	Обучающийся не владеет или в недостаточной степени владеет навыками формулирования задач при проектировании новой техники и ее испытании, построения алгоритма их решения.	Обучающийся частично владеет навыками формулирования задач при проектировании новой техники и ее испытании, построения алгоритма их решения в неполном объеме, допускаются незначительные ошибки, проявляется недостаточность владения навыками по ряду показателей, Обучающийся испытывает значительные затруднения при применении навыков.	Обучающийся частично владеет навыками формулирования задач при проектировании новой техники и ее испытании, построения алгоритма их решения, навыки освоены, но допускаются незначительные ошибки, неточности, затруднения при аналитических операциях, переносе умений на новые, нестандартные ситуации.	Обучающийся в полном объеме владеет навыками формулирования задач при проектировании новой техники и ее испытании, построения алгоритма их решения, свободно применяет полученные навыки в ситуациях повышенной сложности.

Шкала оценивания результатов промежуточной аттестации и их описание:

Форма промежуточной аттестации: экзамен.

Промежуточная аттестация обучающихся в форме экзамена проводится по результатам выполнения всех видов учебной работы, предусмотренных учебным планом по данной дисциплине (модулю), при этом учитываются результаты текущего контроля успеваемости в течение семестра. Оценка степени достижения обучающимися планируемых результатов обучения по дисциплине (модулю) проводится преподавателем, ведущим занятия по дисциплине (модулю) методом экспертной оценки. По итогам промежуточной аттестации по дисциплине (модулю) выставляется оценка «отлично», «хорошо», «удовлетворительно» или «неудовлетворительно».,

К промежуточной аттестации допускаются только студенты, выполнившие все виды учебной работы, предусмотренные рабочей программой по дисциплине «Надежность механических систем»:

- выполнили и защитили три расчетно-графические работы

Шкала оценивания	Описание
Отлично	Выполнены все виды учебной работы, предусмотренные учебным планом. Студент демонстрирует соответствие знаний, умений, навыков приведенным в таблицах показателей, оперирует приобретенными знаниями, умениями, навыками, применяет их в ситуациях повышенной сложности.
Хорошо	Выполнены все виды учебной работы, предусмотренные учебным планом. Студент демонстрирует не полное соответствие знаний, умений, навыков приведенным в таблицах показателей, оперирует приобретенными знаниями, умениями, навыками, применяет их в ситуациях повышенной сложности. При этом могут быть допущены незначительные ошибки, неточности, затруднения при аналитических операциях, переносе знаний и умений на новые, нестандартные ситуации

Удовлетворительно	Выполнены все виды учебной работы, предусмотренные учебным планом. Студент демонстрирует не полное соответствие знаний, умений, навыков приведенным в таблицах показателей, плохо оперирует приобретенными знаниями, умениями, навыками применяет их в простых ситуациях. При этом могут быть допущены незначительные ошибки, неточности, затруднения при аналитических операциях, переносе знаний и умений на новые, нестандартные ситуации
Неудовлетворительно	Не выполнен один или более видов учебной работы, предусмотренных учебным планом. Студент демонстрирует неполное соответствие знаний, умений, навыков приведенным в таблицах показателей, допускаются значительные ошибки, проявляется отсутствие знаний, умений, навыков по ряду показателей, студент испытывает значительные затруднения при оперировании знаниями и умениями при их переносе на новые ситуации.

Фонды оценочных средств представлены в приложении 2 к рабочей программе.

7. Учебно-методическое и информационное обеспечение дисциплины.

а) основная литература:

1. Обеспечение надежности сложных технических систем [Электронный ресурс]: учеб. / А.Н. Дорохов [и др.]. — Электрон. дан. — Санкт-Петербург: Лань, 2017. — 352 с. — Режим доступа: <https://e.lanbook.com/book/93594>.

2. Алчинов, В.И. Надёжность технических систем военного назначения: [16+] / В.И. Алчинов, А.И. Сидоров, Г.К. Чистова. – Москва; Вологда: Инфра-Инженерия, 2019. – 325 с.

URL: <http://biblioclub.ru/index.php?page=book&id=564245>.

б) дополнительная литература:

1. Основы надежности машин – Ставрополь: Ставропольский государственный аграрный университет, 2010. – 120 с.

URL: <http://biblioclub.ru/index.php?page=book&id=138982>.

2. Цысс, В.Г. Технология испытаний технических систем / В.Г. Цысс, М.Ю. Сергаева; Минобрнауки России, Омский государственный технический университет. – Омск : Издательство ОмГТУ, 2017. – 172 с.

URL: <http://biblioclub.ru/index.php?page=book&id=493284>

в) программное обеспечение и интернет-ресурсы:

Программное обеспечение не предусмотрено.

8. Материально-техническое обеспечение дисциплины.

Аудитория общего фонда, оборудованная аудиторной доской, столами, стульями или столами учебными со скамьями

9. Методические рекомендации для самостоятельной работы студентов

Задачами самостоятельной работы студентов являются:

1. Систематизация и закрепление полученных теоретических знаний и практических умений студентов;
2. Углубление и расширение теоретической подготовки;
3. Формирование умений использовать нормативную, правовую, справочную документацию и специальную литературу;
4. Развитие познавательных способностей и активности студентов, творческой инициативы, самостоятельности, ответственности и организованности;
5. Использование материала, собранного и полученного в ходе самостоятельных занятий на практических занятиях, при написании курсовых и выпускной квалификационной работ, для эффективной подготовки к итоговым зачетам и экзаменам.

Изучение дисциплины должно сопровождаться интенсивной самостоятельной работой студентов с рекомендованными преподавателями литературными источниками и с материалами, полученными на лекционных, практических занятиях и лабораторных работах. Студент должен помнить, что начинать самостоятельные занятия следует с первого дня изучения дисциплины и проводить их регулярно. Очень важно приложить максимум усилий, воли, чтобы заставить себя работать с полной нагрузкой с первого дня.

Каждый студент должен сам планировать свою самостоятельную работу, исходя из своих возможностей и приоритетов. Это стимулирует выполнение работы, создает более спокойную обстановку, что в итоге положительно сказывается на усвоении материала.

На основе изучения рекомендованной литературы целесообразно составить конспект основных терминов, положений и определений, требующих запоминания и необходимых для освоения разделов дисциплины.

Для плодотворной работы немаловажное значение имеет обстановка, организация рабочего места. Нужно добиться, чтобы место работы по возможности было постоянным. Работа на привычном месте делает ее более плодотворной.

Продуктивность работы зависит от правильного чередования труда и отдыха. Поэтому каждые час или два следует делать, перерыв на 10-15 минут. Выходные дни лучше посвятить активному отдыху, занятиям спортом, прогулками на свежем воздухе и т.д. Даже переключение с одного вида умственной работы на другой может служить активным отдыхом.

Особое место уделяется консультированию, как одной из форм обучения и контроля самостоятельной работы. Консультирование предполагает особым образом организованное взаимодействие между преподавателем-консультантом и студентами, направленное на разрешение проблем и внесение позитивных изменений в деятельность студентов.

10. Методические рекомендации для преподавателя

Взаимодействие преподавателя со студентами можно разделить на несколько составляющих – лекционные, практические и лабораторные занятия и консультирование. Преподаватель должен последовательно вычитать студентам ряд лекций, в ходе которых следует сосредоточить внимание на ключевых моментах конкретного теоретического материала, а также организовать проведение практических занятий таким образом, чтобы активизировать мышление студентов, стимулировать самостоятельное извлечение ими необходимой информации из различных источников, сравнительный анализ методов решений, сопоставление полученных результатов, формулировку и аргументацию собственных взглядов на многие спорные проблемы.

Перед началом преподавания преподавателю необходимо:

- изучить рабочую программу, цели и задачи дисциплины;
- четко представлять себе, какие знания, умения и навыки должен приобрести студент;
- познакомиться с видами учебной работы;
- изучить содержание разделов дисциплины.

В ходе лекционного занятия преподаватель должен назвать тему, учебные вопросы, ознакомить студентов с перечнем основной и дополнительной литературы по теме занятия.

Во вступительной части лекции обосновать место и роль изучаемой темы в учебной дисциплине, раскрыть ее практическое значение. Если читается не первая лекция, то необходимо увязать ее тему с предыдущей, не нарушая логики изложения учебного материала. Лекцию следует начинать, только четко обозначив её характер, тему и круг тех вопросов, которые в её ходе будут рассмотрены.

В основной части лекции следует раскрывать содержание учебных вопросов, акцентировать внимание студентов на основных категориях, явлениях и процессах, особенностях их протекания. Раскрывать сущность и содержание различных точек зрения и научных подходов к объяснению тех или иных явлений и процессов. Следует аргументировано обосновать собственную позицию по спорным теоретическим вопросам. Приводить примеры. Задавать по ходу изложения лекционного материала риторические вопросы и самому давать на них ответ. Это способствует активизации

мыслительной деятельности студентов, повышению их внимания и интереса к материалу лекции, ее содержанию. Преподаватель должен руководить работой студентов по конспектированию лекционного материала, подчеркивать необходимость отражения в конспектах основных положений изучаемой темы, особо выделяя категоричный аппарат.

В заключительной части лекции необходимо сформулировать общие выводы по теме, раскрывающие содержание всех вопросов, поставленных в лекции. Объявить план очередного семинарского или лабораторного занятия, дать краткие рекомендации по подготовке студентов к семинару или лабораторной работе. Определить место и время консультации студентам, пожелавшим выступить на семинаре с докладами и рефератами по актуальным вопросам обсуждаемой темы.

Цель практических и лабораторных занятий - обеспечить контроль усвоения учебного материала студентами, расширение и углубление знаний, полученных ими на лекциях и в ходе самостоятельной работы. Повышение эффективности практических занятий достигается посредством создания творческой обстановки, располагающей студентов к высказыванию собственных взглядов и суждений по обсуждаемым вопросам, желанию у студентов поработать у доски при решении задач.

После каждого лекционного, лабораторного и практического занятия сделать соответствующую запись в журналах учета посещаемости занятий студентами, выяснить у старост учебных групп причины отсутствия студентов на занятиях. Проводить групповые и индивидуальные консультации студентов по вопросам, возникающим у студентов в ходе их подготовки к текущей и промежуточной аттестации по учебной дисциплине, рекомендовать в помощь учебные и другие материалы, а также справочную литературу.

Зачет по дисциплине проводится в форме письменного экзамена с последующей индивидуальной беседой со студентом на основе вопросов, сформулированных в зачетных или экзаменационных билетах. В билет вносится два теоретических и один практический вопрос из различных разделов дисциплины для более полной проверки знаний студентов. Оценка выставляется преподавателем и объявляется после ответа. Преподаватель принимающий зачет или экзамен лично несет ответственность за правильность выставления оценки.

**Структура и содержание дисциплины «Надежность механических систем» по специальности
23.05.01 «Наземные транспортно-технологические средства» специализация «Автомобили и тракторы»
(специалист)**

№ п/п	Раздел	Семестр	Неделя семестра	Виды учебной работы, включая самостоятельную работу студентов, и трудоемкость в часах					Виды самостоятельной работы студентов					Форма аттестации		
				Л.	Пр.	Лаб.	СРС	КСР	К.Р.	К.П.	РГР	Реф.	К.раб.	Э	З	
Шестой семестр																
1.1	Надежность машин как показатель их качества. Основная терминология – надежность, объект, элемент, наработка. Состояние объекта – исправное, неисправное, работоспособное, отказ, дефект. Восстанавливаемые и невосстанавливаемые объекты, ремонтируемые и неремонтируемые объекты. Отказы – по происхождению, по изменению режима работы, по последствиям. Комплекс свойств, обеспечивающих надежность – безотказность, долговечность,	6	1-2	4	2		6									

	ремонтпригодность, сохраняемость.													
2.1	Информация о надежности. Качество статистической информации – достоверность, объект, однородность. Обработка экспериментальных данных – упорядочение выборочных наблюдений, определение числа и длины интервалов, вычисление частот. Важнейшие статистические характеристики – выборочное среднее и выборочная дисперсия. Статистический центральный момент третьего порядка – как характеристика асимметрии. Статистический центральный момент четвертого порядка – как характеристика эксцесса (островершинности) распределения. Построение эмпирической функции распределения, гистограммы и полигона.	6	3-4	4	2		6				+			
3.1	Переход от статистических распределений к вероятностным. Интегральная и дифференциальная функция распределения, обязательные	6	5-6	4	2		6							

	<p>условия, которым должна соответствовать функция распределения. Интерпретация в понятиях и терминах надежности. Учет физической сущности происхождения событий и оценок по критериям согласия при выборе вероятностного закона.</p> <p>Основные законы распределения, используемые при оценке надежности – нормальный, экспоненциальный, логарифмический – нормальный, гамма-распределение, распределение Вейбулла. Критерии согласия</p>													
4.1	<p>Показатели надежности невосстанавливаемых объектов. Показатели безотказности, вероятность безотказной работы, средняя наработка до отказа, интенсивность отказов.</p> <p>Статистическое и вероятностное определение. Показатели сохраняемости. Показатели надежности восстанавливаемых объектов. Расчет показателей</p>	6	7-8	4	2	6								

	<p>безотказности – среднего типа отказов до заданной наработки, параметры потока отказов наработки, наработки на отказ. Показатели долговечности – ресурс и срок службы и их разновидности. Расчет показателей долговечности. Ремонтпригодность и её основные показатели. Расчет сохраняемости. Комплексные показатели надежности. Стандарты для расчета показателей надежности.</p>													
5.1	<p>Мероприятия, обеспечивающие надежность при проектировании. Оценка схемной надежности. Условия возможности оценки систем. Применяемые методы. Метод структурных схем. Преимущества и недостатки, ограничения по их применению. Последовательные, параллельные, смешанные соединения элементов в системе.</p>	6	9-10	4	2		6				+			
6.1	<p>Резервирование – нагруженный и ненагруженный резерв, скользящий резерв.</p>	6	11-12	4	2		6				+			

	Последовательность оценки схемной надежности. Метод логических схем. Условия применения. Целесообразность применения.													
7.1	Необходимые предпосылки для объективного анализа причин отказов. Последовательность работ при установлении причин отказов. Уточненные исследования причин отказов. Основные причины отказов различных устройств – механических, гидравлических и пневматических, электрических, электронных и электротехнических; электрохимических.	6	13-14	4	2		6							
8.1	Характеристики сопротивления усталости. Расчет на циклическую долговечность при нерегулярных процессах нагружения. Метод Кортена-Доллана. Гипотеза автомодельности процессов накопления усталостных повреждений. Оценка остаточного ресурса.	6	15-16	4	2		6	+						

9.1	Методики расчетов деталей машин заданной надежности при различных законах распределений нагрузки и несущей способности с учетом характера отказов	6	17-18	4	2		6							
Всего за шестой семестр				36	18		54		1 КР		2 РГР			+
Итого				36	18		54		1 КР		2 РГР			+

МИНИСТЕРСТВО НАУКИ И ВЫСШЕГО ОБРАЗОВАНИЯ РОССИЙСКОЙ ФЕДЕРАЦИИ
ФЕДЕРАЛЬНОЕ ГОСУДАРСТВЕННОЕ БЮДЖЕТНОЕ ОБРАЗОВАТЕЛЬНОЕ УЧРЕЖДЕНИЕ ВЫСШЕГО ОБРАЗОВАНИЯ

**«МОСКОВСКИЙ ПОЛИТЕХНИЧЕСКИЙ УНИВЕРСИТЕТ»
(МОСКОВСКИЙ ПОЛИТЕХ)**

Специальность: 23.05.01 НАЗЕМНЫЕ ТРАНСПОРТНО-ТЕХНОЛОГИЧЕСКИЕ СРЕДСТВА

специализация: «Автомобили и тракторы»

профиль «Перспективные транспортные средства»

Форма обучения: очная

Кафедра: Динамика, прочность машин и сопротивление материалов

ФОНД ОЦЕНОЧНЫХ СРЕДСТВ

ПО ДИСЦИПЛИНЕ

Надежность механических систем

Составители:

Доцент, к.т.н. Федоткин Р.С.

Лукьянов М.Н.

Рыбакова М.Р.

Москва, 2020 год

ПОКАЗАТЕЛЬ УРОВНЯ СФОРМИРОВАННОСТИ КОМПЕТЕНЦИЙ

КОМПЕТЕНЦИИ					
ИНДЕКС	ФОРМУЛИРОВКА	Перечень компонентов	Технология формирования компетенции	Форма оценочного средства	Степени уровней освоения компетенций
ПК-9	способностью сравнивать по критериям оценки проектируемые узлы и агрегаты с учетом требований надежности, технологичности, безопасности, охраны окружающей среды и конкурентоспособности	<p>знать:</p> <ul style="list-style-type: none"> - Критерии оценки надежности механических систем; - Условия технической эксплуатации, виды отказов проектируемых объектов <p>уметь:</p> <ul style="list-style-type: none"> - Прогнозировать надежность объекта на стадии проектирования <p>владеть:</p> <ul style="list-style-type: none"> Навыками оценки и прогнозирования надежности механических систем 	Лекция, практическое занятие самостоятельная работа	К/Р РГР Курс.Р Э	<p>Базовый уровень</p> <ul style="list-style-type: none"> - способен прогнозировать надёжность механических систем <p>Повышенный уровень</p> <ul style="list-style-type: none"> - способен прогнозировать надёжность механических систем и принимать меры по ее повышению
ПСК-1.13	способностью организовывать технический контроль при исследовании, проектировании,	<p>знать:</p> <ul style="list-style-type: none"> - Критерии оценки надежности деталей и узлов машин, принципиальные 	Лекция, практическое занятие самостоятельная работа	К/Р РГР Курс.Р Э	<p>Базовый уровень</p> <ul style="list-style-type: none"> - способен проводить расчет надежности деталей и узлов машин <p>Повышенный уровень</p> <ul style="list-style-type: none"> - способен проводить расчет надежности деталей и узлов машин принимать меры по

	производстве и эксплуатации автомобилей и тракторов и их технологического оборудования	методы расчета по этим критериям уметь: Оценивать надежность (по безотказности, долговечности, ремонтпригодности, сохраняемости) объектов, исходя их заданных нагрузок и условий эксплуатации; владеть: - Навыками формулирования задач при производстве и эксплуатации новой техники и ее испытании, построения алгоритма их решения			ее повышению
--	--	---	--	--	--------------

Перечень оценочных средств по дисциплине «Надежность механических систем»

№ ОС	Наименование оценочного средства	Краткая характеристика оценочного средства	Представление оценочного средства в ФОС
1	Контрольная работа (К/Р)	Средство проверки умений применять полученные знания для решения задач определенного типа по теме или разделу	Примеры контрольных задач
2	Расчетно-графическая работа (РГР)	Средство проверки умений применять полученные знания по заранее определенной методике для решения задач или заданий по модулю или дисциплине в целом.	Пример задания для выполнения расчетно-графической работы
3	Курсовая работа (Курс.Р.)	Средство проверки умений и навыков поиска и осмысления необходимой информации.	Пример задания на курсовую работу
4	Экзамен (Экз)	Средство проведения промежуточной аттестации по результатам выполнения всех видов учебной работы в течении семестра с проставлением оценки «отлично», «хорошо», «удовлетворительно» или «неудовлетворительно»	Примеры экзаменационных билетов

**Пример экзаменационных билетов
по курсу «Надежность механических систем»**

МИНИСТЕРСТВО НАУКИ И ВЫСШЕГО ОБРАЗОВАНИЯ РОССИЙСКОЙ ФЕДЕРАЦИИ
ФЕДЕРАЛЬНОЕ ГОСУДАРСТВЕННОЕ БЮДЖЕТНОЕ ОБРАЗОВАТЕЛЬНОЕ УЧРЕЖДЕНИЕ ВЫСШЕГО
ОБРАЗОВАНИЯ
«МОСКОВСКИЙ ПОЛИТЕХНИЧЕСКИЙ УНИВЕРСИТЕТ»
(МОСКОВСКИЙ ПОЛИТЕХ)

Факультет ТРАНСПОРТНЫЙ, кафедра «Динамика, прочность машин и сопротивление материалов»
Дисциплина Надежность механических систем
Направление 23.05.01 Наземные транспортно-технологические средства
Курс 3, семестр 6

ЭКЗАМЕНАЦИОННЫЙ БИЛЕТ № 4.

1. Влияние физико-механического старения на механические свойства материалов.
2. Материалы для изготовления деталей узлов трения.
3. Задача.

Утверждено на заседании кафедры « ___ » _____ 201__ г., протокол № ___.

Зав. кафедрой _____ /А.А.Скворцов/

Перечень вопросов к экзамену

Вопросы к экзамену	Код компетенции
Основные определения, цель курса	ПК-9, ПСК-1.13
Старение материалов и деталей машин	ПК-9, ПСК-1.13
Классификация процессов изменения свойств материалов деталей машин перед отказом	ПК-9, ПСК-1.13
Влияние физико-механического старения на механические свойства материалов	ПК-9, ПСК-1.13
Показатели, характеризующие качество и надежность машин	ПК-9, ПСК-1.13
Определение показателей надежности невосстанавливаемых изделий	ПК-9, ПСК-1.13
Определение показателей надежности восстанавливаемых изделий	ПК-9, ПСК-1.13
Экспоненциальный закон распределения отказов	ПК-9, ПСК-1.13
Распределение Вейбулла	ПК-9, ПСК-1.13
Нормальный закон распределения отказов	ПК-9, ПСК-1.13
Надежность сложных систем с последовательным соединением элементов	ПК-9, ПСК-1.13

Надежность сложных систем с параллельным соединением элементов	ПК-9, ПСК-1.13
Расчет показателей надежности резервированных изделий	ПК-9, ПСК-1.13
Способы преобразования сложных структур	ПК-9, ПСК-1.13
Статистический выборочный контроль надежности	ПК-9, ПСК-1.13
Оценка надежности технических устройств по результатам испытаний	ПК-9, ПСК-1.13
Отработка конструкций машин на технологичность	ПК-9, ПСК-1.13
Показатели технологичности конструкций	ПК-9, ПСК-1.13
Влияние атмосферных и климатических условий на эксплуатационные свойства деталей машин	ПК-9, ПСК-1.13
Расчет деталей на долговечность	ПК-9, ПСК-1.13
Эксплуатационные требования к точности и функциональной взаимозаменяемости деталей и механизмов машин	ПК-9, ПСК-1.13
Влияние конструктивных форм, размеров деталей и механизмов на надежность машин	ПК-9, ПСК-1.13
Связь износа рабочих поверхностей деталей со свойствами и расположением материала в узлах трения	ПК-9, ПСК-1.13
Материалы для изготовления деталей узлов трения	ПК-9, ПСК-1.13
Требования к материалам для несущих деталей и сборочных единиц	ПК-9, ПСК-1.13
Основные методы испытания материалов	ПК-9, ПСК-1.13
Методы неразрушающего контроля материалов, заготовок и деталей	ПК-9, ПСК-1.13
Оптико-визуальные методы контроля	ПК-9, ПСК-1.13
Акустические методы контроля	ПК-9, ПСК-1.13
Капиллярный метод контроля	ПК-9, ПСК-1.13
Электрические методы контроля	ПК-9, ПСК-1.13
Магнитные методы контроля	ПК-9, ПСК-1.13
Тепловые методы контроля	ПК-9, ПСК-1.13
Радиационные методы контроля	ПК-9, ПСК-1.13
Упрочнение поверхностным пластическим деформированием (ППД)	ПК-9, ПСК-1.13
Упрочнение химико-термическими и комбинированными способами обработки	ПК-9, ПСК-1.13
Упрочнение конструкционных сталей термомеханической обработкой	ПК-9, ПСК-1.13
Упрочнение деталей машин наплавкой	ПК-9, ПСК-1.13
Упрочнение напылением на рабочие поверхности деталей материалов с высокими эксплуатационными свойствами	ПК-9, ПСК-1.13
Упрочнение нанесением на рабочие поверхности деталей электролитическим способом материалов с высокими эксплуатационными свойствами	ПК-9, ПСК-1.13

Упрочнение нанесением на рабочие поверхности деталей химическим способом материалов с высокими эксплуатационными свойствами	ПК-9, ПСК-1.13
Упрочнение нанесением эмалевых покрытий на рабочие поверхности деталей	ПК-9, ПСК-1.13
Упрочнение покрытием рабочих поверхностей деталей пластмассами и специальными материалами	ПК-9, ПСК-1.13

**Пример экзаменационных и контрольных задач
(ПК-9, ПСК-1.13)**

	<p>Для заданной схемы определить вероятность безотказной работы всей системы. Принять $p_1=0,92$; $p_2=0,95$; $p_3=0,93$; $p_4=0,9$; $m_1=2$; $m_2=1/2$; $m_3=2/3$.</p>
	<p>Построить эпюры изгибающих и крутящих моментов</p>
	<p>Построить эпюры изгибающих и крутящих моментов</p>

Пример задания для выполнения расчетно-графической работы по дисциплине «Надежность механических систем» для оценки компетенций (ПК-9, ПСК-1.13)

Партия деталей, которую необходимо проконтролировать состоит из N экземпляров. Партия считается хорошей и принимается, если в ней содержится не более 10% дефектных деталей. Партия считается плохой и бракуется, если в ней содержится от 15% дефектных деталей. Риск поставщика и риск заказчика принять α и β соответственно. Определить приемное (A_0) и браковочное (A_1) числа дефектных деталей в выборке объемом $n=kN$.

Исходные данные для задания выбираются исходя из индивидуального варианта

**Пример задания для выполнения курсовой работы по дисциплине
«Надежность механических систем» для оценки компетенций
(ПК-9, ПСК-1.13)**

Для промежуточного вала редуктора (рис. 1) требуется:

- 1) построить эпюры изгибающих моментов от сил, действующих в горизонтальной и вертикальной плоскостях;
- 2) определить значения суммарных изгибающих моментов;
- 3) построить эпюру крутящих моментов;
- 4) построить эпюру эквивалентных моментов;
- 5) определить минимально допустимое значение диаметра вала из условия статической прочности;
- 6) назначить геометрические размеры вала на основе рекомендаций, указанных на рис. 1;
- 7) в сечениях вала, где имеются концентраторы напряжений, определить запас прочности по выносливости и сравнить его с допускаемым.

Исходные данные для задания выбираются исходя из индивидуального варианта

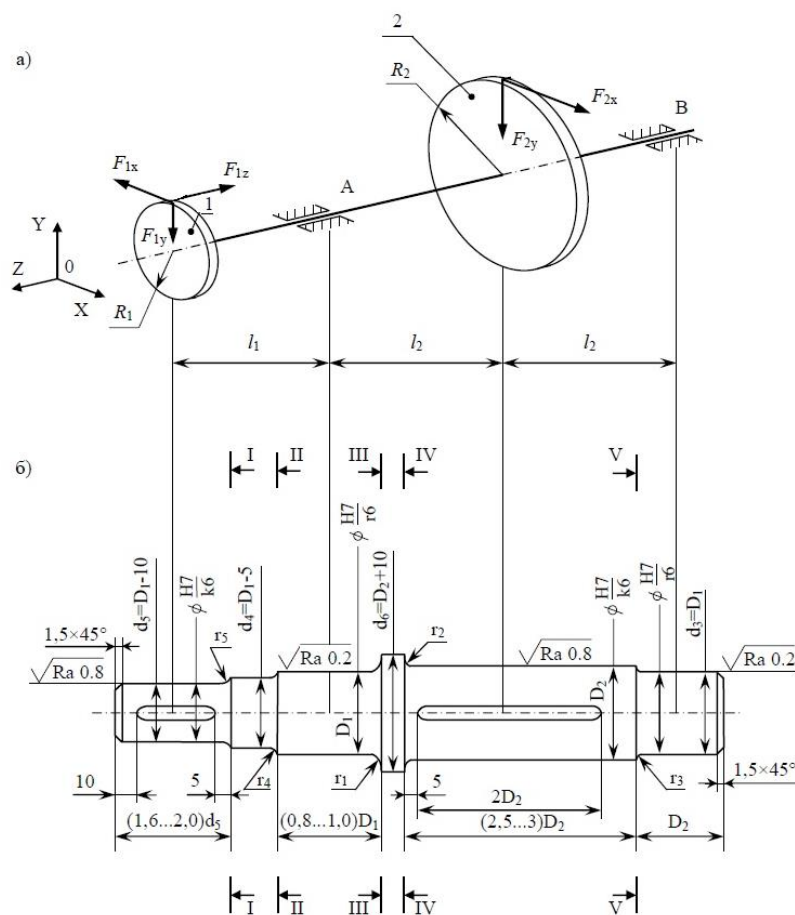


Рис.1