

Документ подписан простой электронной подписью

Информация о владельце:

ФИО: Максимов Алексей Борисович

Должность: директор департамента по образовательной политике

Дата подписания: 02.10.2023 13:12:17

Уникальный идентификатор документа:

8db180d1a3f02ac9e60521a5672742735c18b1d6

**МИНИСТЕРСТВО НАУКИ И ВЫСШЕГО ОБРАЗОВАНИЯ  
РОССИЙСКОЙ ФЕДЕРАЦИИ**

Федеральное государственное автономное образовательное учреждение  
высшего образования

«МОСКОВСКИЙ ПОЛИТЕХНИЧЕСКИЙ УНИВЕРСИТЕТ»

УТВЕРЖДАЮ

Декан транспортного факультета

/П. Итурралде/

« 28 » августа 2021 г.

**РАБОЧАЯ ПРОГРАММА ДИСЦИПЛИНЫ**

**«Основы автоматизированного проектирования»**

Направление подготовки

**23.05.01 Наземные транспортно-технологические средства**

Профиль подготовки (образовательная программа)

**Спортивные транспортные средства**

Квалификация (степень) выпускника

**Специалист**

Форма обучения

**Очная**

Москва 2021 г.

## 1. Цели освоения дисциплины

### 2.

Дисциплина «Основы автоматизированного проектирования» является одной из основных общетехнических дисциплин в подготовке инженеров в технических учебных заведениях.

К **основным целям** освоения дисциплины «Основы автоматизированного проектирования» следует отнести:

– формирование знаний об основных правилах составления технических чертежей, чтении чертежей и требований государственных стандартов Единой системы конструкторской документации (ЕСКД) и Единой системы технологической документации (инженерная графика);

– подготовка студентов к деятельности в соответствии с квалификационной характеристикой специалиста по направлению, в том числе формирование навыков разработки с использованием информационных технологий, конструкторско-технической документации для производства новых или модернизируемых образцов автомобилей и тракторов, и их технологического оборудования.

– подготовка студентов к деятельности в соответствии с квалификационной характеристикой по направлению бакалавра.

К **основным задачам** освоения дисциплины «Основы автоматизированного проектирования» следует отнести:

– освоение навыков по ручному эскизированию, составлению чертежей с учетом требований ЕСКД на компьютере, чтению чертежей.

– выполнение эскизов, чертежей и технических рисунков стандартных деталей, разъемных и неразъемных соединений деталей и сборочных единиц с использованием компьютерных технологий;

– выполнение и чтение чертежей общего вида различного уровня сложности и назначения;

– разработка рабочей проектной и технической документации;

## 3. Место дисциплины в структуре ООП

Дисциплина «Основы автоматизированного проектирования» относится к числу дисциплин по выбору студента.

«Основы автоматизированного проектирования» взаимосвязана логически и содержательно-методически со следующими дисциплинами и практиками ООП:

*В базовой части базового цикла (раздел Б.1.1):*

- Теоретическая механика;

– Начертательная геометрия и инженерная графика;

- Теория механизмов и машин.

*В части, формируемой участниками образовательных отношений (раздел Б1.2):*

- Конструкция автомобиля;

- Основы технологии производства и ремонта автомобилей.

#### 4. Перечень планируемых результатов обучения по дисциплине (модулю), соотнесенные с планируемыми результатами освоения образовательной программы

В результате освоения дисциплины (модуля) у обучающихся формируются следующие компетенции и должны быть достигнуты следующие результаты обучения как этап формирования соответствующих компетенций:

Код компетенции	В результате освоения образовательной программы обучающийся должен обладать	Перечень планируемых результатов обучения по дисциплине
ОПК-5. Способен применять инструментарий формализации инженерных, научно-технических задач, использовать прикладное программное обеспечение при расчете, моделировании и проектировании технических объектов и технологических процессов;	ИОПК-5.1. Знает методику расчета конструктивных параметров наземных транспортно-технологических средств, методы математического моделирования, принципы работы в программных комплексах для моделирования и инженерных расчетов; ИОПК-5.2. Умеет использовать аналитический аппарат расчета конструктивных параметров наземных транспортно-технологических средств и технологических процессов, применять программное обеспечение для решения инженерных задач;	<b>знать:</b> основные требования ЕСКД, возможности современных САПР, правила создания ручных эскизов и компьютерных моделей. <b>уметь:</b> использовать современные САПР для решения задач конструирования и расчёта. <b>владеть:</b> методами твердотельного моделирования и генерации чертежей, фотореалистичного изображения и анимации, реверс инжиниринга и ручного эскизирования.

#### 4. Структура и содержание дисциплины «Основы автоматизированного проектирования»

Общая трудоемкость дисциплины на первом курсе в **третьем семестре составляет 4 зачетные единицы**, т.е. 144 академических часа (из них 90 часов – самостоятельная работа студентов).

Разделы дисциплины «Основы автоматизированного проектирования» изучаются на втором курсе.

**Третий семестр:** лабораторные работы – 54 часа, форма контроля – экзамен.

Структура и содержание дисциплины «Основы автоматизированного проектирования» по срокам и видам работы отражены в Приложении 1.

#### Содержание разделов дисциплины

## Третий семестр

3.1 Правила выполнения чертежей машиностроительных деталей и их соединений. Резьбы. Виды. Изображение резьб на чертеже. Знакомство с Autodesk Inventor. Основы моделирования деталей. Обзор возможностей системы. Интерфейс. Создание параметрического эскиза. Добавление и редактирование геометрических зависимостей. Редактирование размеров на эскизе. Создание массивов на эскизе. Создание эскизных блоков. Понимание оповещений эскизов. Создание 3D-геометрии: параметрическая твердотельная модель. Выдавливание. Установка материала и цвета. Повторное использование геометрии эскиза. Связь с данными других эскизов. Создание элемента вращения. Создание элементов сдвиг. Использование примитивов. Добавление сопряжения. Добавление скруглений. Добавление фасок. Размещение отверстий. Создание кругового массива. Размещение отверстий по эскизам. Создание сборки из трех-четырех деталей. Понятие фиксированного компонента. Добавление сборочных зависимостей. Зависимость «Совмещение». Степени свободы. Зависимость «Вставка». Зависимость «Угол». Зависимость «Касательность». Управляющие зависимости. Работа с Библиотекой элементов. Использование Мастера проектирования болтовых соединений.

3.2 Крепежные изделия: болты, шпильки, гайки, шайбы. Их изображение на чертеже.

Резьбовые соединения: болтовое, шпилечное, винтовое и трубное. Создание 2D-чертежей из 3D-данных

Создание видов детали. Типы видов на чертеже. Создание нового чертежа. Размещение базового и проекционного видов. Размещение сечения. Создание дополнительного вида. Создание выносного вида. Редактирование видов. Выравнивание вида. Изменение выравнивания. Отображение вида. Добавление обозначений в чертежные виды. Маркер центра и осевые линии. Редактирование наименований и положений обозначений видов. Размеры. Основной инструмент Размеры. Базовый и Базовый набор. Цепь и Набор размерных цепей. Ординатный и Набор ординат. Редактирование размеров. Инструменты обозначения отверстий и резьб. Получение размеров с модели. Ассоциативность. Замена ссылки на модель.

3.3 Шпоночные и шлицевые соединения. Виды шпоночных и шлицевых соединений. Изображение на чертеже.

Зубчатые передачи: цилиндрические, реечные, конические, червячные. Их изображение на чертеже. Пользовательские стили и шаблоны. Работа со стилями. Создание стандарта. Создание типовых характеристик объектов. Определение стиля текста для размеров и обозначений. Определение нового стиля размера. Установка параметров слоя. Настройки типовых характеристик объектов. Сохранение стандарта. Изменение стиля цвета. Определение нового материала.

Определение основной надписи. Сохранение нового шаблона. Создание шаблона быстрого запуска.

Создание сложных чертежей и детализовок. Создание сложного чертежного вида. Проекционный вид из сечения. Создание эскиза на чертежном виде. Местный разрез. Изменение отношений чертежей детали. Видимость деталей. Подавление вида. Подавление элементов чертежа. Разрыв вида. Срез. Пользовательский вид. Использование сложных инструментов для обозначений на чертеже. Автоматический текст. Выноска. Специальные обозначения. Номера позиций. Автонумерация позиций. Создание спецификации. Редактирование значения размеров. Простановка ординатных размеров и автоматических осевых линий. Таблица отверстий.

3.4 Некоторые сведения о видах изделий: деталь, сборочная единица, комплекс и комплект (ГОСТ 2.101-68). Особенности проектирования сложных деталей. Проецированная геометрия и инструмент по сечениям. Проецирование 3D-эскиза. Определение пути элемента по сечениям между точками. Создание элементов по сечениям. Использование блокнота инженера. Создание сдвига. Создание оболочки. Создание массива отверстий. Размещение отверстий по линейным размерам. Создание прямоугольного массива отверстий. Использование сложных эффективных инструментов. Комбинирование типов округлений. Добавление наклонной грани. Замена одной грани другой. Симметричное отображение. Создание смещенной плоскости. Использование сопряжения для закрытия просвета. Добавление резьбы. Использование открытого профиля.

3.5 Чертеж детали. Сборочный чертеж, чертеж общего вида. Спецификация, ее назначение, содержание и порядок заполнения всех ее разделов (ГОСТ 2.106-96). Сложные сборки и инженерные инструменты.

Управление средой сборки. Создание представления вида. Создание представления уровня детализации. Позиционные представления. Использование Мастеров проектирования. Использование Мастера проектирования подшипников. Использование адаптивных элементов в сборке. Использование генератора вала. Расчет и построение эпюр характеристик вала. Использование генератора зубчатых зацеплений. Использование генератора шпоночного соединения. Работа с дополнительными инструментами сборки. Зеркальные компоненты. Производный компонент. Динамические зависимости и анимация сборки.

Создание изделий в рабочем пространстве сборки.

Создание сборки из шести-восьми деталей. Понятие фиксированного компонента. Добавление сборочных зависимостей. Зависимость «Совмещение». Степени свободы. Зависимость «Вставка». Зависимость «Угол». Зависимость «Касательность». Управляющие зависимости. Работа с Библиотекой элементов.

## **5. Образовательные технологии**

Методика преподавания дисциплины «Основы автоматизированного проектирования» и реализация компетентностного подхода в изложении и восприятии материала предусматривает использование следующих активных и интерактивных форм проведения групповых, индивидуальных, аудиторных занятий в сочетании с внеаудиторной работой с целью формирования и развития профессиональных навыков, обучающихся:

- подготовка к выполнению лабораторных работ;
- защита и индивидуальное обсуждение выполняемых этапов лабораторных работ;
- игровое проектирование;
- разыгрывание ролей (ролевые игры);
- индивидуальный тренаж;
- групповой тренинг;
- проведение мастер-классов экспертов и специалистов по инженерной графике.

Удельный вес занятий, проводимых в интерактивных формах, определен главной целью образовательной программы, особенностью контингента обучающихся и содержанием дисциплины «Основы автоматизированного проектирования» и в целом по дисциплине составляет 50% аудиторных занятий.

## **6. Оценочные средства для текущего контроля успеваемости, промежуточной аттестации по итогам освоения дисциплины и учебно-методическое обеспечение самостоятельной работы студентов**

В процессе обучения используются следующие оценочные формы самостоятельной работы студентов, оценочные средства текущего контроля успеваемости и промежуточных аттестаций:

### **В третьем семестре**

- подготовка к выполнению лабораторных работ и их защита;
- решение комплектов задач
- контрольная работа;
- экзамен

Образцы контрольных вопросов и заданий для проведения текущего контроля, экзаменационных билетов, приведены в приложении 2.

### **6.1. Фонд оценочных средств для проведения промежуточной аттестации обучающихся по дисциплине (модулю)**

6.1.1. Перечень компетенций с указанием этапов их формирования в процессе освоения образовательной программы.

В результате освоения дисциплины (модуля) формируются следующие компетенции:

Код компетенции	В результате освоения образовательной программы обучающийся должен обладать
ОПК -5. Способен применять инструментарий формализации инженерных, научно-технических задач, использовать прикладное программное обеспечение при расчете, моделировании и проектировании технических объектов и технологических процессов;	ИОПК-5.1. Знает методику расчета конструктивных параметров наземных транспортно-технологических средств, методы математического моделирования, принципы работы в программных комплексах для моделирования и инженерных расчетов; ИОПК-5.2. Умеет использовать аналитический аппарат расчета конструктивных параметров наземных транспортно-технологических средств и технологических процессов, применять программное обеспечение для решения инженерных задач;

В процессе освоения образовательной программы данные компетенции, в том числе их отдельные компоненты, формируются поэтапно в ходе освоения обучающимися дисциплин (модулей), практик в соответствии с учебным планом и календарным графиком учебного процесса.

### 6.1.2. Описание показателей и критериев оценивания компетенций, формируемых по итогам освоения дисциплины (модуля), описание шкал оценивания

Показателем оценивания компетенций на различных этапах их формирования является достижение обучающимися планируемых результатов обучения по дисциплине (модулю).

ОПК -5. Способен применять инструментарий формализации инженерных, научно-технических задач, использовать прикладное программное обеспечение при расчете, моделировании и проектировании технических объектов и технологических процессов;				
Показатель	Критерии оценивания			
	2	3	4	5
<b>знать:</b> Основные требования ЕСКД, возможности современных	Обучающийся демонстрирует полное отсутствие или недостаточное соответствие следующих знаний:	Обучающийся демонстрирует неполное соответствие следующих знаний: Основные требования ЕСКД, воз-	Обучающийся демонстрирует частичное соответствие следующих знаний: Основные требования ЕСКД, воз-	Обучающийся демонстрирует полное соответствие следующих знаний: Основ-

САПР, правила создания ручных эскизов и компьютерных моделей.	Основные требования ЕСКД, возможности современных САПР, правила создания ручных эскизов и компьютерных моделей.	возможности современных САПР, правила создания ручных эскизов и компьютерных моделей. Допускаются значительные ошибки, проявляется недостаточность знаний, по ряду показателей, обучающийся испытывает значительные затруднения при оперировании знаниями при их переносе на новые ситуации.	возможности современных САПР, правила создания ручных эскизов и компьютерных моделей, но допускаются незначительные ошибки, неточности, затруднения при аналитических операциях.	ные требования ЕСКД, возможности современных САПР, правила создания ручных эскизов и компьютерных моделей, свободно оперирует приобретенными знаниями.
<b>уметь:</b> Использовать современные САПР для решения задач конструирования и расчёта.	Обучающийся не умеет или в недостаточной степени умеет использовать современные САПР для решения задач конструирования и расчёта.	Обучающийся демонстрирует неполное соответствие следующих умений: использовать современные САПР для решения задач конструирования и расчёта. Допускаются значительные ошибки, проявляется недостаточность умений, по ряду показателей, обучающийся испытывает значительные затруднения при оперировании умениями при их переносе на новые ситуации.	Обучающийся демонстрирует частичное соответствие следующих умений: использовать современные САПР для решения задач конструирования и расчёта. Умения освоены, но допускаются незначительные ошибки, неточности, затруднения при аналитических операциях, переносе умений на новые, нестандартные ситуации.	Обучающийся демонстрирует полное соответствие следующих умений: использовать современные САПР для решения задач конструирования и расчёта. Свободно оперирует приобретенными умениями, применяет их в ситуациях повышенной сложности
<b>владеть:</b> Методами твердотельного моделирования и генерации чертежей, фотореалистичного изображения	Обучающийся не владеет или в недостаточной степени владеет методами твердотельного моделирования и генерации чертежей, фотореалистичного изобра-	Обучающийся владеет методами твердотельного моделирования и генерации чертежей, фотореалистичного изображения и анимации, реверс инжиниринга и ручного эски-	Обучающийся частично владеет методами твердотельного моделирования и генерации чертежей, фотореалистичного изображения и анимации, реверс инжиниринга и ручного	Обучающийся в полном объеме владеет методами твердотельного моделирования и генерации чертежей, фотореалистичного изобраа-



и анимации, реверс инжиниринга и ручного эскизирования .	ражения и анимации, реверс инжиниринга и ручного эскизирования	зирования, допускаются значительные ошибки, проявляется недостаточность владения навыками по ряду показателей, Обучающийся испытывает значительные затруднения при применении навыков в новых ситуациях.	эскизирования, навыки освоены, но допускаются незначительные ошибки, неточности, затруднения при аналитических операциях, переносе умений на новые, нестандартные ситуации.	жения и анимации, реверс инжиниринга и ручного эскизирования, свободно применяет полученные навыки в ситуациях повышенной сложности.
--	--	--	---	--

Шкалы оценивания результатов промежуточной аттестации и их описание:

***Форма промежуточной аттестации: экзамен.***

Промежуточная аттестация обучающихся в форме экзамена проводится по результатам выполнения всех видов учебной работы, предусмотренных учебным планом по данной дисциплине (модулю), при этом учитываются результаты текущего контроля успеваемости в течение семестра. Оценка степени достижения обучающимися планируемых результатов обучения по дисциплине (модулю) проводится преподавателем, ведущим занятия по дисциплине (модулю) методом экспертной оценки. По итогам промежуточной аттестации по дисциплине (модулю) выставляется оценка «отлично», «хорошо», «удовлетворительно» или «неудовлетворительно».

К промежуточной аттестации допускаются только студенты, выполнившие все виды учебной работы, предусмотренные рабочей программой по дисциплине «Основы автоматизированного проектирования» (выполнили лабораторные работы, сдали контрольные работы, расчетно-графические работы).

<b><i>Шкала оценивания</i></b>	<b><i>Описание</i></b>
<b><i>Отлично</i></b>	<i>Выполнены все виды учебной работы, предусмотренные учебным планом. Студент демонстрирует соответствие знаний, умений, навыков приведенным в таблицах показателей, оперирует приобретенными знаниями, умениями, навыками, применяет их в ситуациях повышенной сложности. При этом может быть допущена незначительная ошибка, неточность, затруднение при аналитических операциях, переносе знаний и умений на новые, нестандартные ситуации.</i>

<p><i>Хорошо</i></p>	<p><i>Выполнены все виды учебной работы, предусмотренные учебным планом. Студент демонстрирует неполное, правильное соответствие знаний, умений, навыков приведенным в таблицах показателей, либо если при этом были допущены 2-3 несущественные ошибки.</i></p>
<p><i>Удовлетворительно</i></p>	<p><i>Выполнены все виды учебной работы, предусмотренные учебным планом. Студент демонстрирует соответствие знаний, в котором освещена основная, наиболее важная часть материала, но при этом допущена одна значительная ошибка или неточность.</i></p>
<p><i>Неудовлетворительно</i></p>	<p><i>Не выполнен один или более видов учебной работы, предусмотренных учебным планом. Студент демонстрирует неполное соответствие знаний, умений, навыков приведенным в таблицах показателей, допускаются значительные ошибки, проявляется отсутствие знаний, умений, навыков по ряду показателей, студент испытывает значительные затруднения при оперировании знаниями и умениями при их переносе на новые ситуации.</i></p>

Фонды оценочных средств представлены в приложении 2 к рабочей программе.

## **7. Учебно-методическое и информационное обеспечение дисциплины.**

### **а) основная литература:**

1. Миронова, Е.В. Инженерная графика: учебное пособие для подготовки бакалавров направления: 190600 «Эксплуатация транспортно-технологических машин и комплексов» [Электронный ресурс] : учеб. пособие / Е.В. Миронова, Е.М. Новикова. — Электрон. дан. — Орел :ОрелГАУ, 2014. — 160 с. — Режим доступа: <https://e.lanbook.com/book/71424>. — Загл. с экрана.

### **б) дополнительная литература:**

1. Стандарты ЕСКД: ГОСТ 2.101-68, Сборочный чертеж. Методические указания. М.: МАМИ. 2000. ГОСТ 2.102-68, ГОСТ 2.104-2006, ГОСТ 2.106-96, ГОСТ 2.109-73, ГОСТ 2.119-73, ГОСТ 2.301-68÷ГОСТ 2.307-68, ГОСТ 2.311-68, ГОСТ 2.315-68, ГОСТ 2.317-69, ГОСТ 2.401÷ГОСТ 2.409-74.

## Полезная литература

1. Фазлулин Э.М., Халдинов В.А. Инженерная графика. М.: Изд. центр «Академия», 2006. – 394 с.
2. Бродский А.М., Фазлулин Э.М., Халдинов В.А. Инженерная графика (металлообработка). М.: Изд. центр «Академия», 2003. – 396 с.
3. Коллектив авторов. Под редакцией Фазлулина Э.М. Выполнение чертежей и эскизов. Построение изображений. Методические указания №1720. М.: МГТУ «МАМИ», 2003. – 38 с.
4. Коллектив авторов. Под редакцией Фазлулина Э.М. Нанесение размеров на эскизах и рабочих чертежах деталей. Часть 1. Методические указания № 509. М.: МГТУ «МАМИ», 2011.- 28 с.
5. Коллектив авторов. Под редакцией Фазлулина Э.М. Резьбы и резьбовые соединения. Методические указания. М.: МАМИ, 2011.
6. Коллектив авторов. Под редакцией Фазлулина Э.М. Выполнение чертежей сборочных единиц по эскизам (рабочим чертежам) деталей. Методические указания по черчению. М.: МАМИ, 2004
7. Тимофеев В.Н., Шашин А.Д. Геометрическое моделирование: сборник заданий – М.: МГИУ, 2012.-153 с.

### в) программное обеспечение и интернет-ресурсы:

8. ЭОР «Начертательная геометрия (часть 1)»  
<https://lms.mospolytech.ru/course/view.php?id=546>
9. ЭОР «Начертательная геометрия (часть 2)»  
<https://lms.mospolytech.ru/course/view.php?id=673>
10. ЭОР «Инженерная графика (проекционное черчение)»  
<https://lms.mospolytech.ru/course/view.php?id=703>
24. ЭОР «Инженерная графика (машиностроительное черчение)»  
<https://lms.mospolytech.ru/course/view.php?id=1272>
25. ЭОР «Компьютерная графика (AUTODESK INVENTOR)»:  
<https://lms.mospolytech.ru/course/view.php?id=429>

Программное обеспечение:

1. Autodesk Inventor (Бесплатная студенческая версия).
2. Autodesk AutoCAD (Бесплатная студенческая версия).
3. Autodesk Fusion 360 (Бесплатная студенческая версия).

Интернет-ресурсы включают учебно-методические материалы в электронном виде, представленные на сайте [lib.mami.ru](http://lib.mami.ru) в разделе «Электронный каталог» (<http://lib.mami.ru/lib/content/elektronnyy-katalog>).

## 8. Материально-техническое обеспечение дисциплины

1. Комплект пространственных моделей инженерной графики.
2. Стенды с образцами выполнения графических работ по всем разделам инженерной графики.
3. Плакаты по различным темам курса.
4. Объяснения по основным разделам инженерной графики и компьютерной графики с использованием мультимедийной техники.
5. Комплект учебных моделей по инженерной графики.

## **9. Методические рекомендации для самостоятельной работы студентов**

Самостоятельная работа является одним из видов учебных занятий. Цель самостоятельной работы – практическое усвоение студентами вопросов, рассматриваемых в процессе изучения дисциплины.

Аудиторная самостоятельная работа по дисциплине выполняется на учебных занятиях под непосредственным руководством преподавателя и по его заданию.

Внеаудиторная самостоятельная работа выполняется студентом по заданию преподавателя, но без его непосредственного участия.

Задачи самостоятельной работы студента:

- развитие навыков самостоятельной учебной работы;
- освоение содержания дисциплины;
- углубление содержания и осознание основных понятий дисциплины;
- использование материала, собранного и полученного в ходе самостоятельных занятий для эффективной подготовки к экзамену.

Виды внеаудиторной самостоятельной работы:

- выполнение курсовой работы;
- самостоятельное изучение отдельных тем дисциплины;
- подготовка к лекционным и практическим занятиям;
- подготовка к контрольным работам;
- участие в тематических дискуссиях, олимпиадах.

Этапы процесса организации самостоятельной работы студентов:

- подготовительный (определение целей и составление программы самостоятельной работы, подготовка методического обеспечения и оборудования);
- основной (реализация программы с использованием приемов поиска информации: усвоение, переработка, применение, передача знаний, фиксирование результатов);

- заключительный (оценка эффективности и значимости программы; анализ результатов самостоятельной работы, их систематизация; выводы о направлениях оптимизации труда).

Чтобы правильно организовать свою самостоятельную работу, необходимо студенту создать условия для продуктивной умственной деятельности. К условиям продуктивности умственной деятельности относятся:

- постепенное вхождение в работу;
- выдерживание индивидуального ритма, темпа работы и размера ее исполнения;
- привычная последовательность и систематичность деятельности;
- правильное чередование труда и отдыха.

Студенту важно помнить:

- отдых не предполагает полного бездействия, он может быть достигнут переменной дела;
- смену периодов работоспособности в течение дня. Наиболее плодотворно для занятия умственным трудом утреннее время с 8 до 14 часов, максимальная работоспособность с 10 до 13 часов, с 16 до 19 часов, с 20 до 24 часов;
- соблюдение перерывов через 1-1,5 часа перерывы по 10-15 мин, через 3-4 часа работы перерыв 40-60 мин;
- чтобы выполнить весь объем самостоятельной работы по предметам курса, необходимо систематически заниматься по 3-5 часов ежедневно, желательно в одни и те же часы, при чередовании занятий с перерывами для отдыха;
- целесообразно ежедневно работать не более чем над двумя-тремя дисциплинами, начиная со среднего по трудности задания, переходя к более сложному, напоследок оставив легкую часть задания, требующую больше определенных моторных действий.

Самостоятельные занятия потребуют интенсивного умственного труда, который необходимо не только правильно организовать. Для оптимальной организации самостоятельной работы студенту рекомендуется составление личного расписания, отражающего время и характер занятий (теоретический курс, практические занятия, графические работы, чтение литературы), перерывы на обед, ужин, отдых, сон, проезд и т.д.

Деятельность студентов по формированию навыков учебной самостоятельной работы. Каждый студент самостоятельно определяет режим своей самостоятельной работы.

В процессе самостоятельной работы студент приобретает навыки самоорганизации, самоконтроля, самоуправления, саморефлексии и становится

активным самостоятельным субъектом учебной деятельности. В процессе самостоятельной работы студент должен:

- освоить минимум содержания, выносимый на самостоятельную работу студентов и предложенный преподавателем в соответствии с ФГОС высшего профессионального образования (ФГОС ВПО) по данной дисциплине;
- планировать самостоятельную работу в соответствии с графиком самостоятельной работы, предложенным преподавателем;
- осуществлять самостоятельную работу в организационных формах, предусмотренных учебным планом и рабочей программой преподавателя;
- выполнять самостоятельную работу и отчитываться по ее результатам в соответствии с графиком представления результатов, видами и сроками отчетности по самостоятельной работе студентов;
- использовать для самостоятельной работы методические пособия, учебные пособия, разработки сверх предложенного преподавателем перечня.

Во время самостоятельной работы над изучением материалов дисциплины «Основы автоматизированного проектирования», студенты должны пользоваться материалами, приведенными в разделе «Учебно-методическое и информационное обеспечение дисциплины» данной рабочей программы. Для самостоятельной работы студентов имеются аудитории ПК- 421, ПК-418, ПК-424, ПК-423 вместимостью на 25 человек каждая.

## **10. Методические рекомендации для преподавателя**

При подготовке дисциплины «Основы автоматизированного проектирования» преподаватели должны пользоваться материалами, приведенными в разделе «Учебно-методическое и информационное обеспечение дисциплины» данной рабочей программы.

Для проведения занятий по дисциплине используются средства обучения:

- учебники, информационные ресурсы Интернета;
- справочные материалы и нормативно-техническая документация.

В первую очередь необходимо опираться на действующую рабочую программу по дисциплине, в которой обязательно должны быть определены количество и тематика практических занятий на каждый семестр. Для каждого занятия определяются тема, цель, структура и содержание. Исходя из них, выбираются форма проведения занятия (интерактивная, самостоятельная работа, мастер-класс, тестирование и т.д.) и дидактические методы, которые при этом применяет преподаватель (индивидуальная работа, работа по группам, деловая игра и проч.). Целесообразность выбора преподавателем того или иного метода зависит, главным образом, от его эффективности в конкретной ситуации. Например, если преподаватель ставит задачу оттачивание практического навыка при освоении сложной темы, то проводится мастер-класс с личной демонстрацией вы-

полнения работы. Для трудоемких по времени и рутинных операций задач следует проводить ролевую игру с коллективным участием студентов.

Особое внимание следует уделить хронометражу занятия, т.е. выделению на каждый этап занятия определённого времени. Для преподавателя, особенно начинающего, чрезвычайно важно придерживаться запланированного хронометража. Если этого не удаётся сделать, то преподавателю необходимо проанализировать ход занятия и, возможно, внести изменения либо в его структуру, либо в форму его проведения.

Необходимость планировать и анализировать учебно-воспитательный процесс в дидактическом, психологическом, методическом аспектах с учетом современных требований к преподаванию обуславливает, в свою очередь, необходимость обоснованного выбора эффективных методов, форм и средств обучения, контроля результатов усвоения студентами программного материала.

Преподавателю, возможно использовать максимально эффективно разнообразные формы, методы и средства обучения только в соответствии с поставленными и спланированными конкретными целями, и задачами. Разрабатывать качественный дидактический материал и наглядные пособия с методическими рекомендациями по их применению на занятиях можно только в том случае, если заранее определены цели и задачи как для всего курса дисциплины, так и для каждого отдельного занятия.

Преподаватель должен систематически проводить самоанализ, самооценку и корректировку собственной деятельности на занятиях, разрабатывать и проводить диагностику для определения уровня знаний и умений студентов, разрабатывать и реализовывать программы для индивидуальных и групповых форм работы с учетом способностей студентов.

Обязательно нужно изучать личность студента и коллектива обучаемых в целом, с целью диагностики, проектирования и коррекции их познавательной деятельности на практических занятиях по дисциплине.

Основным условием учебно-методического обеспечения практических занятий по дисциплине является непрерывность психолого-педагогического и методического образования преподавателя, взаимосвязь практики с системой изучения студентами нормативных учебных дисциплин и курсов по выбору, дающих теоретическое обоснование практической деятельности, позволяющих осмысливать и совершенствовать ее с позиций научного анализа.





	митивов. Добавление сопряжения. Добавление скруглений. Добавление фасок. Размещение отверстий. Создание кругового массива. Размещение отверстий по эскизам. Создание сборки из трех-четырех деталей. Понятие фиксированного компонента. Добавление сборочных зависимостей. Зависимость «Совмещение». Степени свободы. Зависимость «Вставка». Зависимость «Угол». Зависимость «Касательность». Управляющие зависимости. Работа с Библиотекой элементов. Использование Мастера проектирования болтовых соединений.													
3.2	Крепежные изделия: болты, шпильки, гайки, шайбы. Их изображение на чертеже. Резьбовые соединения: болтовое, шпилечное, винтовое и трубное. Создание 2D-чертежей из 3D-данных Создание видов детали. Типы видов на чертеже. Создание нового чертежа. Размещение базового и проекционного видов. Размещение сечения. Создание дополнительного вида. Создание выносного вида. Редактирование видов. Выравнивание вида. Изменение выравнивания. Отображение вида. Добавление обозначений в чертежные виды. Маркер центра и осевые линии. Редактирование наименований и положений обозначений видов. Размеры. Основной инструмент Размеры. Базовый и Базовый набор. Цепь и Набор размерных цепей. Ординатный и Набор ординат. Редактирование размеров. Инструменты обозначения отверстий и резьб. Получение размеров с модели. Ассоциативность. Замена ссылки на модель.	3	4-6			10								
3.3	Шпоночные и шлицевые соединения. Виды шпоночных и шлицевых соединений. Изображение на чертеже.	3	7-9			10	18				№2			

	<p>Зубчатые передачи: цилиндрические, речные, конические, червячные. Их изображение на чертеже. Пользовательские стили и шаблоны. Работа со стилями. Создание стандарта. Создание типовых характеристик объектов. Определение стиля текста для размеров и обозначений. Определение нового стиля размера. Установка параметров слоя. Настройки типовых характеристик объектов. Сохранение стандарта. Изменение стиля цвета. Определение нового материала. Определение основной надписи. Сохранение нового шаблона. Создание шаблона быстрого запуска.</p> <p>Создание сложных чертежей и детализировок. Создание сложного чертежного вида. Проекционный вид из сечения. Создание эскиза на чертежном виде. Местный разрез. Изменение отношений чертежей детали. Видимость деталей. Подавление вида. Подавление элементов чертежа. Разрыв вида. Срез. Пользовательский вид. Использование сложных инструментов для обозначений на чертеже. Автоматический текст. Выноска. Специальные обозначения. Номера позиций. Автономмерация позиций. Создание спецификации. Редактирование значения размеров. Простановка ординатных размеров и автоматических осевых линий. Таблица отверстий.</p>														
3.4	<p>Некоторые сведения о видах изделий: деталь, сборочная единица, комплекс и комплект (ГОСТ 2.101-68). Особенности проектирования сложных деталей. Проецированная геометрия и инструмент по сечениям. Проецирование 3D-эскиза. Определение пути элемента по сечениям между точками. Создание элементов по сечениям. Использование блокнота инженера. Создание сдвига. Создание оболочки. Создание массива отверстий. Раз-</p>	3	10-12			10									

	мещение отверстий по линейным размерам. Создание прямоугольного массива отверстий. Использование сложных эффективных инструментов. Комбинирование типов округлений. Добавление наклонной грани. Замена одной грани другой. Симметричное отображение. Создание смещенной плоскости. Использование сопряжения для закрытия просвета. Добавление резьбы. Использование открытого профиля.													
3.5	Чертеж детали. Сборочный чертеж, чертеж общего вида. Спецификация, ее назначение, содержание и порядок заполнения всех ее разделов (ГОСТ 2.106-96). Сложные сборки и инженерные инструменты. Управление средой сборки. Создание представления вида. Создание представления уровня детализации. Позиционные представления. Использование Мастеров проектирования. Использование Мастера проектирования подшипников. Использование адаптивных элементов в сборке. Использование генератора вала. Расчет и построение эпюр характеристик вала. Использование генератора зубчатых зацеплений. Использование генератора шпоночного соединения. Работа с дополнительными инструментами сборки. Зеркальные компоненты. Производный компонент. Динамические зависимости и анимация сборки. Создание изделий в рабочем пространстве сборки. Создание сборки из шести-восьми деталей. Понятие фиксированного компонента. Добавление сборочных зависимостей. Зависимость «Совмещение». Степени свободы. Зависимость «Вставка». Зависимость «Угол». Зависимость «Касательность». Управляющие зависимости. Работа с Библиотекой элементов.	3	13-17		14	18				№3				



МИНИСТЕРСТВО НАУКИ И ВЫСШЕГО ОБРАЗОВАНИЯ РОССИЙСКОЙ ФЕДЕРАЦИИ  
ФЕДЕРАЛЬНОЕ ГОСУДАРСТВЕННОЕ АВТОНОМНОЕ ОБРАЗОВАТЕЛЬНОЕ УЧРЕЖДЕНИЕ ВЫСШЕГО ОБРАЗОВАНИЯ  
**«МОСКОВСКИЙ ПОЛИТЕХНИЧЕСКИЙ УНИВЕРСИТЕТ»**

Направление подготовки: **23.05.01 «Наземные транспортно-технологические средства»**

**Профиль  
«Спортивные транспортные средства»**

*Форма обучения: очная*

**Вид профессиональной деятельности:** проектно-конструкторская; научно-исследовательская; производственно-технологическая.

*Кафедра: «Техническая механика и компьютерное моделирование»*

**ФОНД ОЦЕНОЧНЫХ СРЕДСТВ**  
**ПО ДИСЦИПЛИНЕ**  
**«Основы автоматизированного проектирования»**

Состав:

1. Паспорт фонда оценочных средств.
2. Описание оценочных средств: вариант билета к зачету, вариант экзаменационного билета, образец рабочей тетради, варианты контрольных работ, варианты РГР, вариант задания Игрового проектирования, вариант Творческого задания, перечень комплектов заданий.

**Составитель: Тимофеев В.Н.**

*Москва, 2022 год*

## ПОКАЗАТЕЛЬ УРОВНЯ СФОРМИРОВАННОСТИ КОМПЕТЕНЦИЙ

Основы автоматизированного проектирования					
23.05.01 «Наземные транспортно-технологические средства»					
В процессе освоения данной дисциплины студент формирует и демонстрирует следующие профессиональные компетенции:					
КОМПЕТЕНЦИИ		Перечень компонентов	Технология формирования компетенций	Форма оценочного средства**	Степени уровней освоения компетенций
ИН-ДЕКС	ФОРМУЛИРОВКА				
ОПК-5.	Способен применять инструментальной формализации инженерных, научно-технических задач, использовать прикладное программное обеспечение при расчете, моделировании и проектировании технических объектов и технологических процессов;	<p><b>знать:</b> основные требования ЕСКД, возможности современных САПР, правила создания ручных эскизов и компьютерных моделей.</p> <p><b>уметь:</b> использовать современные САПР для решения задач конструирования и расчёта.</p> <p><b>владеть:</b> методами твердотельного моделирования и генерации чертежей, фотореалистичного изображения и анимации, реверс инжиниринга и ручного эскизирования.</p>	практические занятия, задания, самостоятельная работа.	Э, ИП, РТ, РГР, ТЗ	<p>Базовый уровень</p> <p>- способен использовать прикладные программы проектирования и расчета узлов, агрегатов и систем автомобиля в стандартных учебных ситуациях.</p> <p>Повышенный уровень</p> <p>- способен использовать прикладные программы проектирования и расчета узлов, агрегатов и систем автомобиля в научно –исследовательской и расчетно-аналитической деятельности.</p>

\*\* -Сокращения форм оценочных средств см. в приложении 2 к РП.

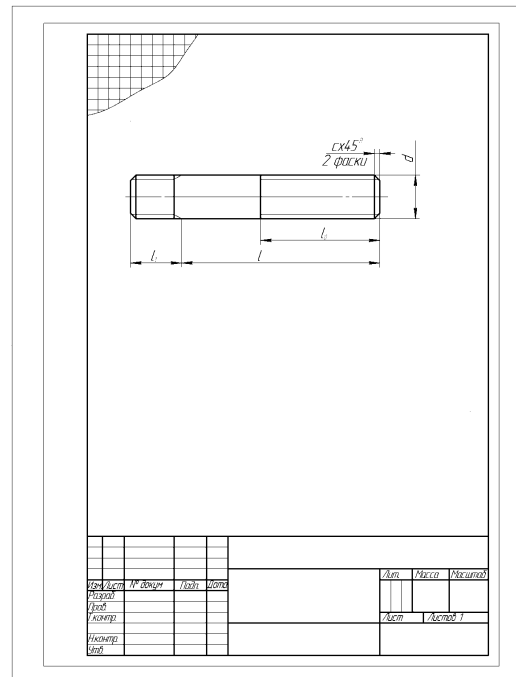
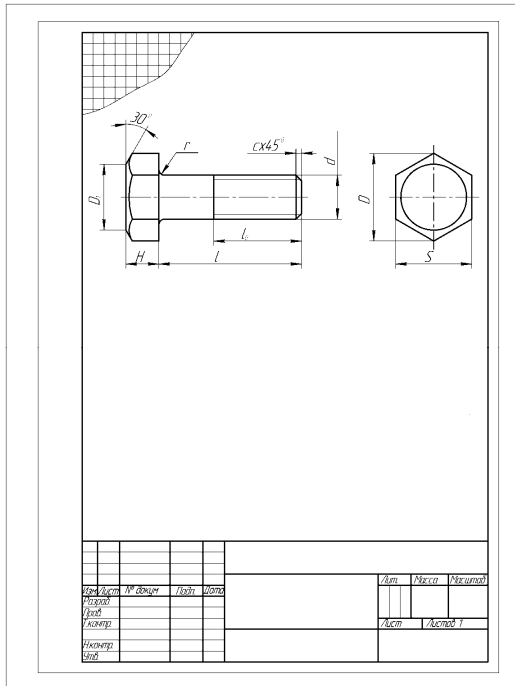
## Перечень оценочных средств по дисциплине «*Основы автоматизированного проектирования*»

№ ОС	Наименование оценочного средства	Краткая характеристика оценочного средства	Представление оценочного средства в ФОС
1	Экзамен, зачет, (Э)	Курсовые экзамены по всей дисциплине или ее части преследуют цель оценить работу студента за курс (семестр), полученные теоретические знания, прочность их, развитие творческого мышления, приобретение навыков самостоятельной работы, умение синтезировать полученные знания и применять их к решению практических задач.	Образцы экзаменационных билетов.
2	Игровое проектирование (ИП)	Игровое проектирование (конструирование, разработка методик) предполагает наличие исследовательской, инженерной или методической	Образец задания на игровое проектирование
3	Творческое задание (ТЗ)	Частично регламентированное задание, имеющее нестандартное решение и позволяющее диагностировать умения, интегрировать знания различных областей, аргументировать собственную точку зрения. Может выполняться в индивидуальном порядке или группой обучающихся.	Образец группового творческого задания
4	Расчетно-графическая работа (РГР)	Средство проверки умений применять полученные знания по заранее определенной методике для решения задач или заданий по модулю или дисциплине в целом.	Образец заданий для выполнения расчетно-графической работы

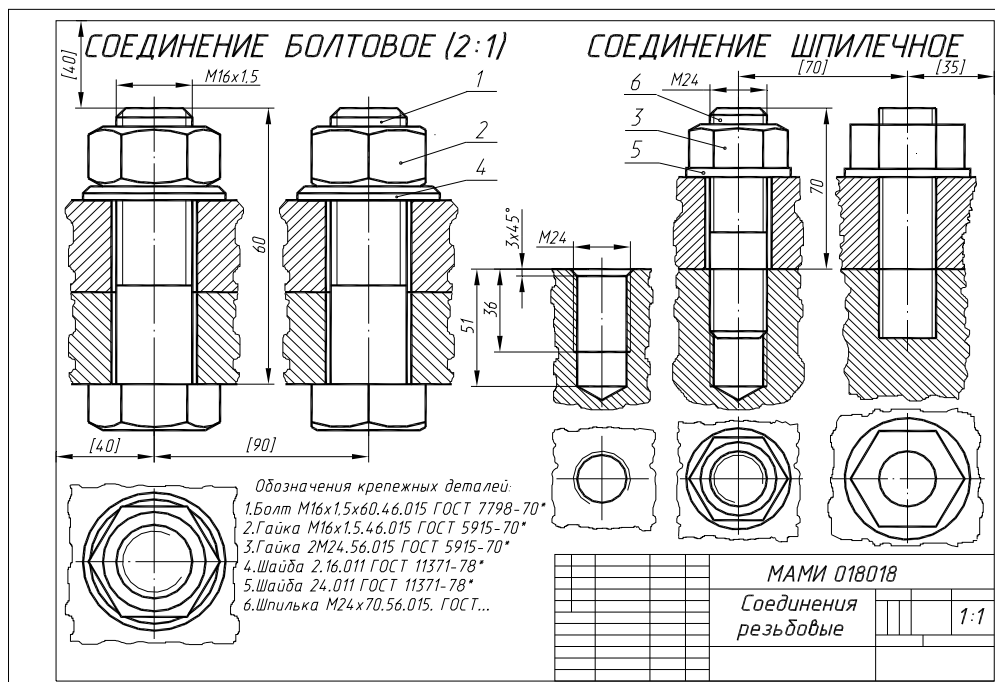
**Варианты расчетно-графической работы  
по «Основам автоматизированного проектирования» №1**

По параметрам болта и шпильки из предложенной таблицы выполнить геометрическую модель и чертеж болта и шпильки

№ задания	Вариант задания	Примеч.
1	Болт M16x1,5x60.46.015 ГОСТ 7768-70* Шпилька M24x70.56.015 ГОСТ 22032-76	



По размерам болта и шпильки выполнить болтовое и шпильчатое соединения в системе INVENTOR





**Варианты расчетно-графической работы  
по «Основам автоматизированного проектирования» №2**

По условной кинематической схеме (рис. 1), таблице составных частей (рис. 2) и рабочим чертежам изделия (рис. 3) выполнить чертеж общего вида в системе AUTODESK INVENTOR (Рис. 4).

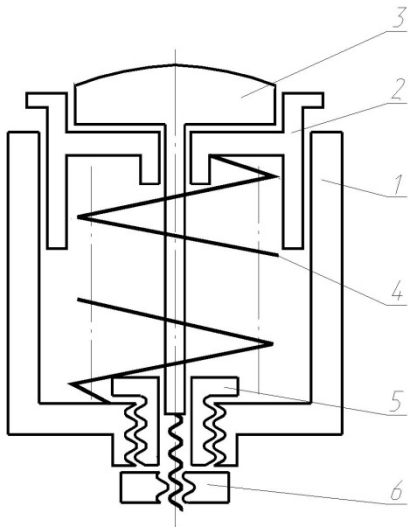


Рис. 1

Вид	Лист	Листов	Поз.	Обозначение	Наименование	Кол.	Примечание
					Документация		
				МАМИ 800.000	Схема изделия		
					Детали		
			1	МАМИ 800.001	Корпус	1	Ст 21-40
			2	МАМИ 800.002	Крышка	1	Ст 21-40
			3	МАМИ 800.003	Буфер	1	Ст 5
			4	МАМИ 800.004	Пружина	1	Ст 65Г
			5	МАМИ 800.005	Втулка	1	Ст 5
					Стандартные изделия		
			6		Гайка М36х5 ГОСТ 5915-70	1	
МАМИ 800.000							
Амортизатор							
Изм.	Лист	Листов	Лист	Листов			
Изм.	Лист	Листов	Лист	Листов			

Рис. 2

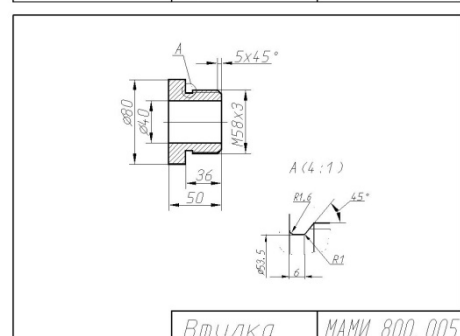
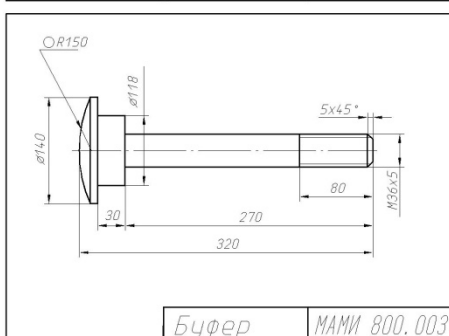
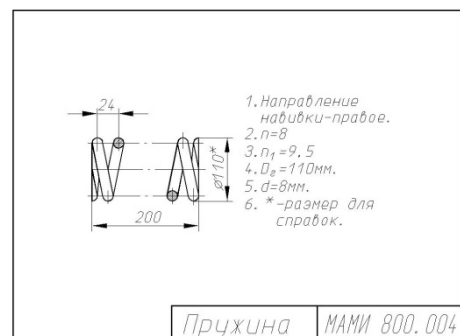
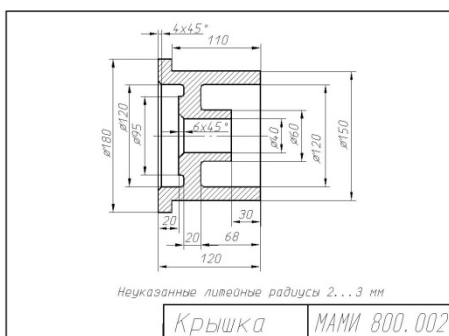


Рис. 3, а

Рис. 3, б

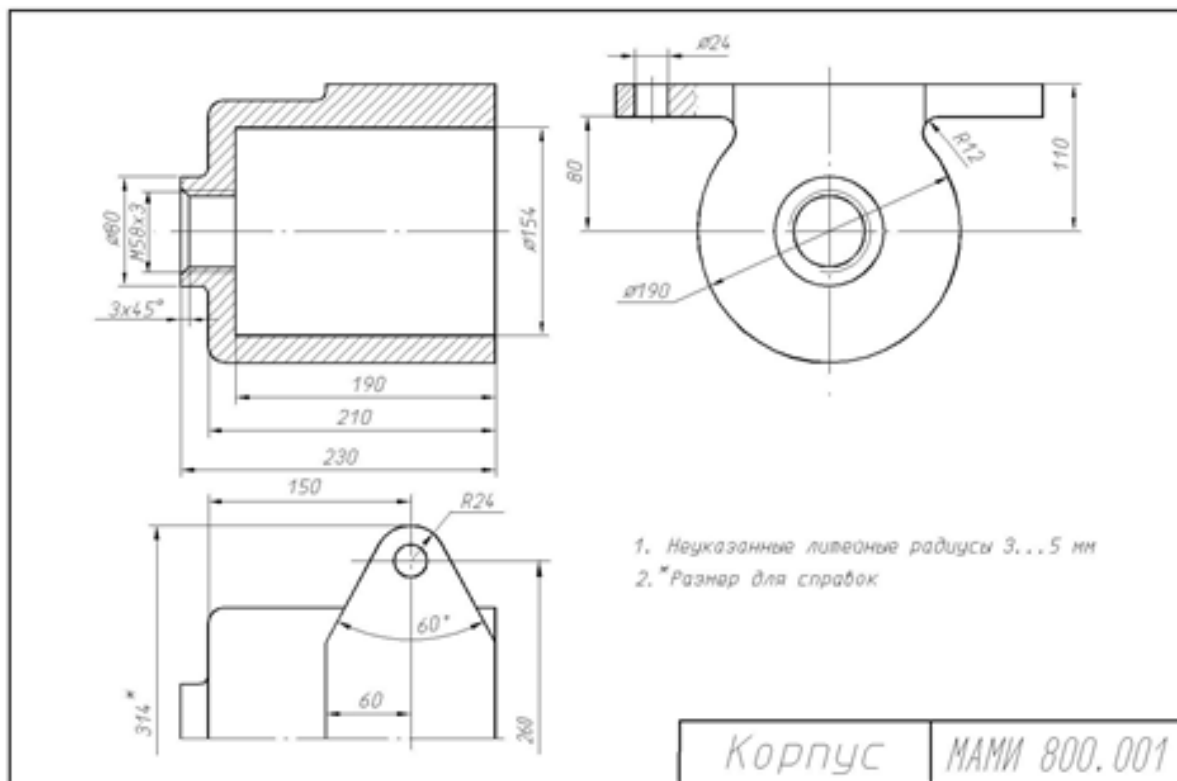


Рис. 3 в

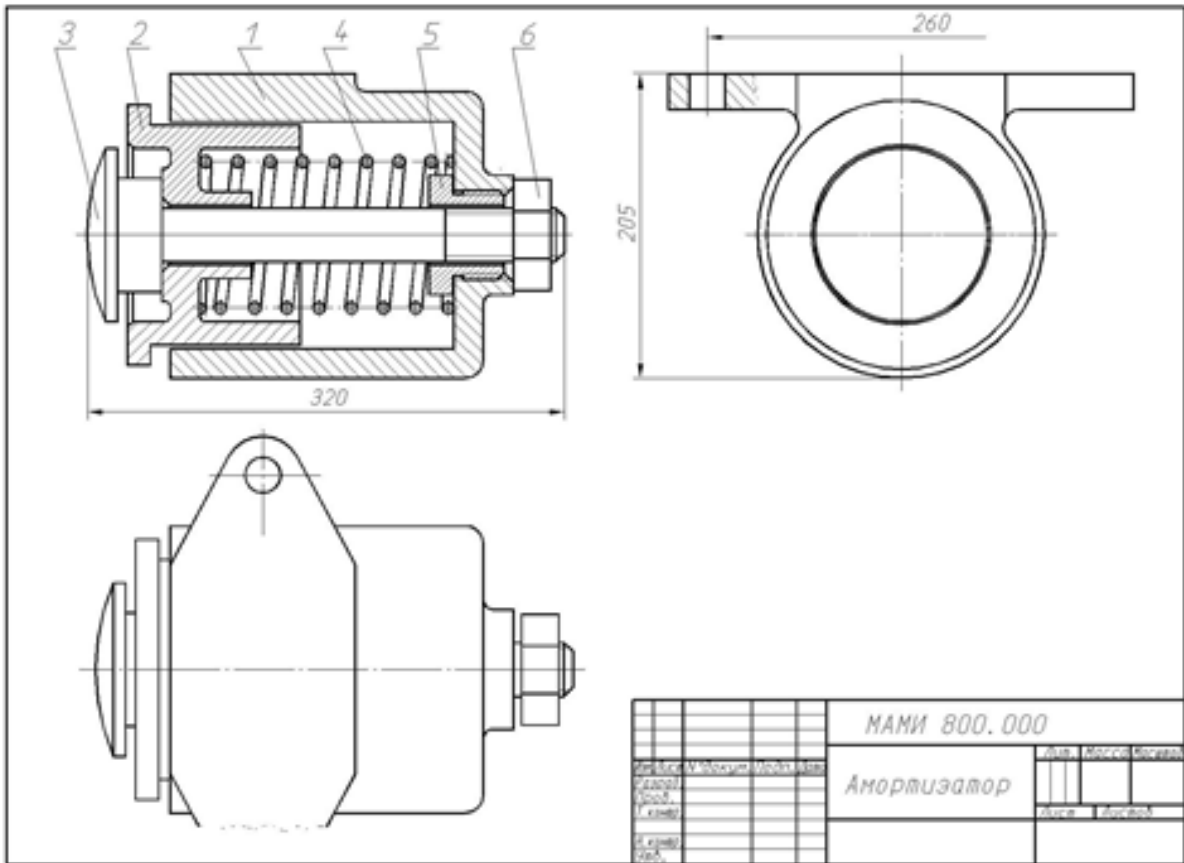


Рис. 4

**Варианты расчетно-графической работы  
по «Основам автоматизированного проектирования» №3**

Прочитать чертеж общего вида и выполнять рабочие чертежи машиностроительных деталей в системе INVENTOR.

Пример чертежа общего вида представлен на рис. 1, а спецификации – на рис. 2, пояснения к устройству и принципу работы – на рис. 3.

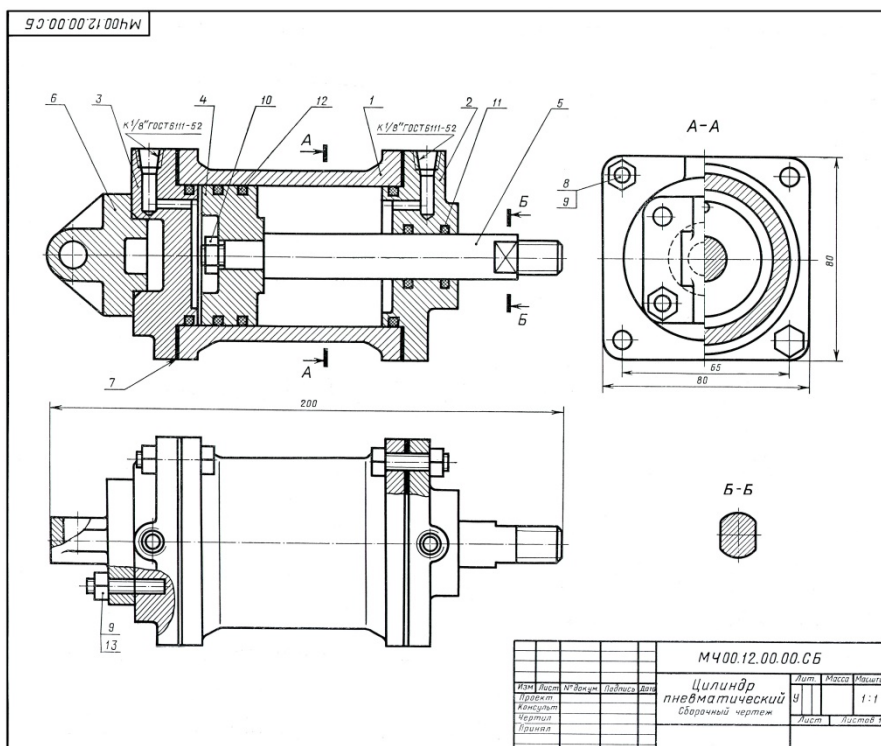


Рис. 1

2-е детализирование

12. ЦИЛИНДР ПНЕВМАТИЧЕСКИЙ

Формат	Зона	Поз.	Обозначение	Наименование	Кол.	Примечание
22			МЧ00.12.00.00.СБ	Документация Сборочный чертёж		
				Детали		
12	1	1	МЧ00.12.00.01	Корпус	1	
12	2	2	МЧ00.12.00.02	Крышка	1	
12	3	3	МЧ00.12.00.03	Крышка	1	
12	4	4	МЧ00.12.00.04	Поршень	1	
11	5	5	МЧ00.12.00.05	Шток	1	
11	6	6	МЧ00.12.00.06	Ушко	1	
11	7	7	МЧ00.12.00.07	Прокладка		
				Стандартные изделия		
	8			Болт М6×28.58 ГОСТ 7798—70	8	
	9			Гайка М6.5 ГОСТ 5915—70	12	
	10			Гайка М8.5 ГОСТ 5915—70	1	
	11			Кольцо Н1-22×18-1 ГОСТ 9833—73	2	
	12			Кольцо Н1-52×45-1 ГОСТ 9833—73	4	
	13			Шпилька М6×20 $\frac{8}{16}$ ГОСТ 11765—66	58 4	

В автоматизации металлообрабатывающих станков, прессов и т. п. широко применяются пневматические (воздушные) приводы.

Основным звеном пневмопривода является пневматический цилиндр, в котором движение поршня поз. 4 происходит под давлением воздуха, подаваемого в цилиндр с одной или с другой стороны поршня поз. 4, через распределительный золотник (на чертеже не показан). Воздух поступает по гибким шлангам, ввинчиваемым в резьбовые отверстия крышек поз. 2 и 3.

Поршень поз. 4 крепится на штоке поз. 5. Другой конец штока присоединяется к звену соответствующего механизма, которому шток сообщает требуемое возвратно-поступательное движение.

Уплотнение поршня поз. 4 внутри цилиндра и штока поз. 5 в месте выхода его из крышки поз. 2 обеспечивается кольцами поз. 11 и 12. Крышки поз. 2 и 3 крепятся к цилиндру болтами поз. 8 и гайками поз. 9. Ушко поз. 6 служит для крепления к столу станка, прессу или другим машинам.

Задание

Выполнить чертежи деталей поз. 1—6. Деталь поз. 3 или 6 изобразить в аксонометрической проекции.

Материалы деталей поз. 1—3 и 6 — Ст 15-32 ГОСТ 1412—70, деталей поз. 4 и 5 — сталь 45 ГОСТ 1050—74.

Ответьте на вопросы:

1. Сколько сквозных отверстий имеет деталь поз. 6 и имеют ли эти отверстия резьбу?
2. Имеется ли на данном чертеже изображение сечения?
3. На каких изображениях показан шток поз. 5?

Рис. 2

Рис. 3

МИНИСТЕРСТВО НАУКИ И ВЫСШЕГО ОБРАЗОВАНИЯ  
РОССИЙСКОЙ ФЕДЕРАЦИИ

Федеральное государственное автономное образовательное учреждение высшего образования  
Московский политехнический университет

Направление подготовки: **23.05.01 «Наземные транспортно-технологические средства»**

Образец задания «ИП»

Кафедра «Техническая механика и компьютерного моделирования»

**Игровое проектирование**

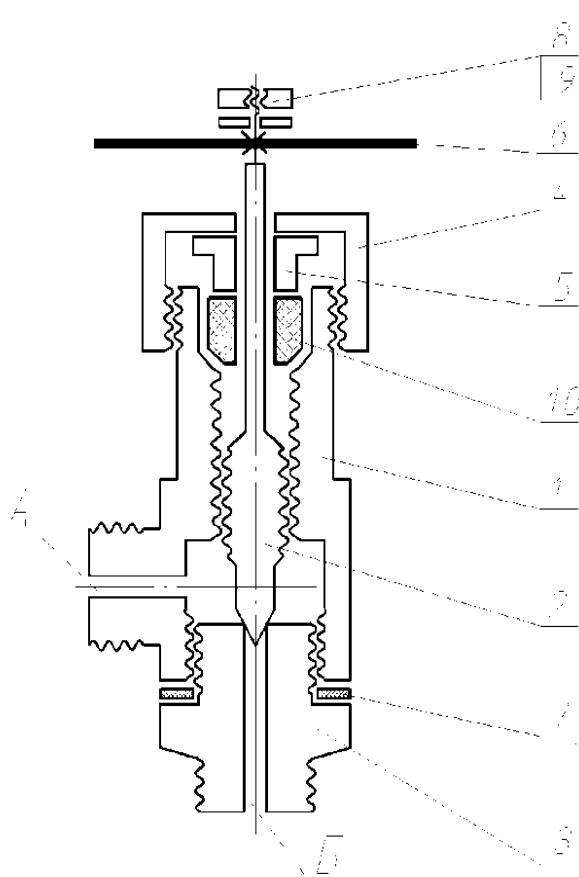
по дисциплине «Основы автоматизированного проектирования»

1. **Тема:** Создание геометрических моделей и сборочных чертежей в INVENTOR.
2. **Концепция игры:** Организация небольших соревнующихся групп учащихся. Постановка задачи по созданию чертежей деталей и сборки, выбору оптимального сценария проектирования, внесению изменений в конструкцию. Создание «экспертного сообщества» из представителей команд. Защита проектов.
3. **Ожидаемый (е) результат (ы):** Приобретение практических навыков в создании чертежей деталей и сборок, создание спецификации.

**Критерии оценки:**

- оценка «отлично» выставляется студенту, если он активно участвовал в работе команды, проявлял инициативу, участвовал в распределении задач, внес несколько существенных предложений по выполнению поставленной задачи, без ошибок выполнил свою часть работы;
- оценка «хорошо» выставляется студенту, если он активно участвовал в работе команды, проявлял инициативу, без существенных ошибок выполнил свою часть работы;
- оценка «удовлетворительно» выставляется студенту, если он выполнил свою часть работы без существенных ошибок;
- оценка «неудовлетворительно» выставляется студенту, если он не справился с поставленной задачей, допустил существенные ошибки при моделировании, игнорировал командную работу.

Образец задания «ИП»



Код	Наименование	Единица измерения	Количество	Примечание
	Документация			
	МАМИ 901.000	Схема изделия		
		Чертежи		
1	МАМИ 901.001	Акселератор	1	Линейка
2	МАМИ 901.002	Шпиндель	1	Ст 3
3	МАМИ 901.003	Штифтер	1	Ст 3
4	МАМИ 901.004	Гайка	1	Ст 3
5	МАМИ 901.005	Втулка	1	Латунь
6	МАМИ 901.006	Рукоятка	1	Ст 3
7	МАМИ 901.007	Прокладка	1	Незина
	Стандартные изделия			
8	Гайка М10 5.8H9 ГОСТ 5915-78		1	
9	Штифт 10 01 019 ГОСТ 19371-74		1	
	Материалы			
10	Пеньковый шнур ГОСТ 4943-74		0,01 м	
МАМИ 901.000				
Исполн.	И.И.И.	Провер.	И.И.И.	Дата
Город	Иркутск	Уч. №	Исп. №	Вып. №
Адрес	Б. П. Ш. № 17			
Стор.	угловой			

Рис. 1

801. Наименование изделия – *Вентиль угловой*

Условная кинематическая схема и спецификация приведены на рис. 1.

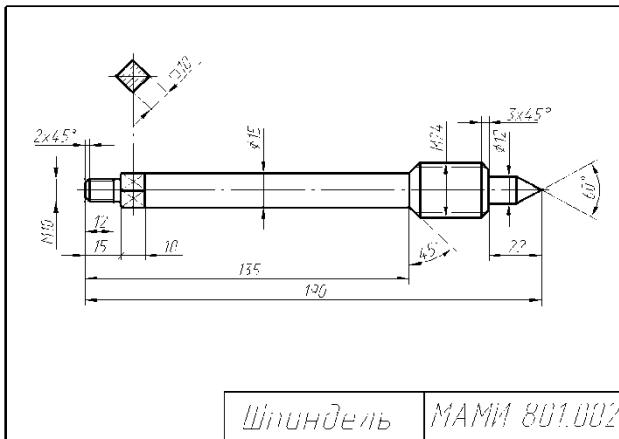
Вентиль предназначен для соединения трубопроводной сети с устройством.

Вращение рукоятки 6 по часовой или против стрелки через шпиндель 2 открывает

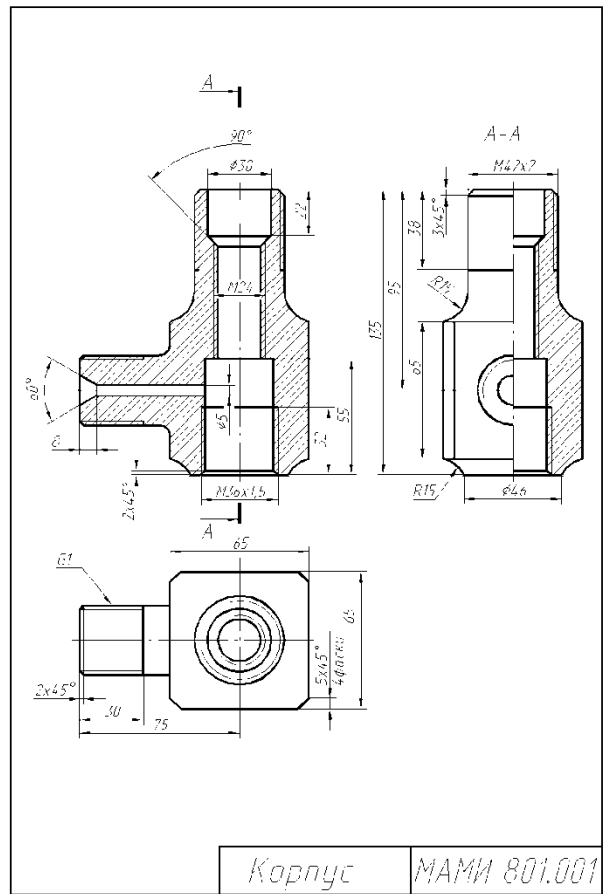
Или перекрывает доступ воды из полости «А» сети в полость «Б».

Герметичность Устройства достигается наличием прокладки 7 и пенькового шнура 10, имеющего возможность уплотниться втулкой 5 при навинчивании гайки 4.

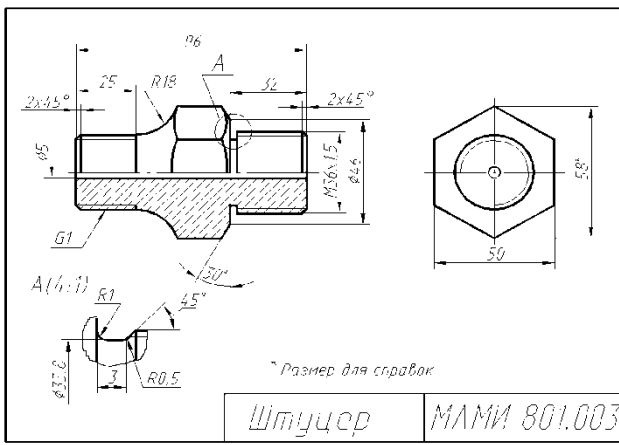
# Рабочие чертежи устройства



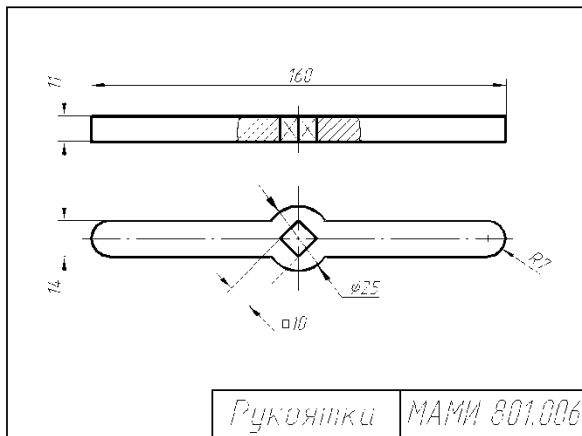
Шпindelъ МАМИ 801.002



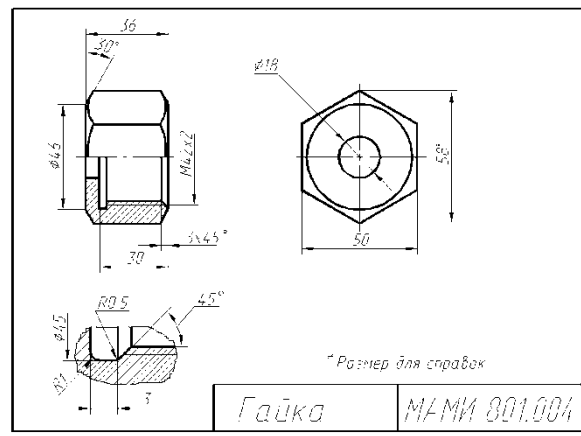
Корпус МАМИ 801.001



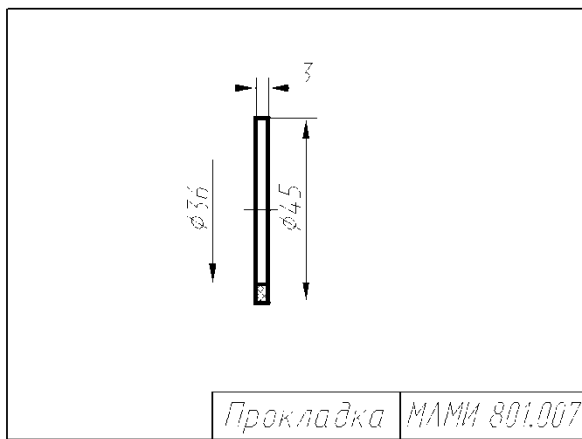
Штуцер МАМИ 801.003



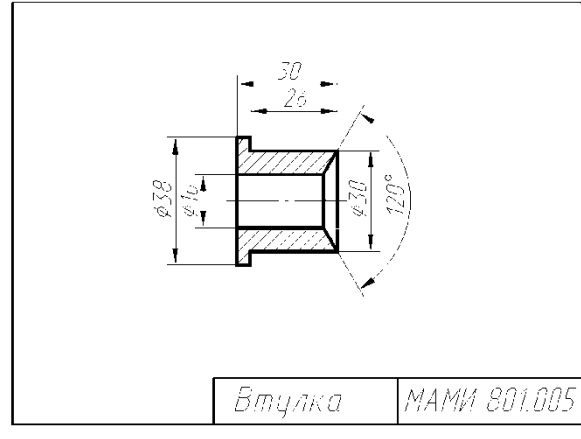
Рукоятка МАМИ 801.006



Гайка МАМИ 801.004



Прокладка МАМИ 801.007



Втулка МАМИ 801.005

МИНИСТЕРСТВО НАУКИ И ВЫСШЕГО ОБРАЗОВАНИЯ РОССИЙСКОЙ ФЕДЕРАЦИИ  
Федеральное государственное автономное образовательное учреждение высшего образования  
Московский политехнический университет  
Направление подготовки:

### **23.05.01 «Наземные транспортно-технологические средства»**

Кафедра «Техническая механика и компьютерное моделирование»

## **Групповой творческий проект**

по дисциплине «Основы автоматизированного проектирования»

- 1. Тема:** Создание детализовки и сборки в INVENTOR.
- 2. Цель проекта:** Объединение нескольких студентов в творческую группу (не более 4 человек). Создание по заданным чертежам модели сборки парового двигателя. Самостоятельное изучение стандартов ЕСКД студентами. Создание детализовки и сборки.
- 3. Ожидаемый (е) результат (ы):** Приобретение практических навыков детализовки и сборки.

#### **Критерии оценки:**

- оценка «отлично» выставляется студенту, если он активно участвовал в работе команды, проявлял инициативу, участвовал в распределении задач, внес несколько существенных предложений по выполнению поставленной задачи, без ошибок выполнил свою часть работы;
- оценка «хорошо» выставляется студенту, если он активно участвовал в работе команды, проявлял инициативу, без существенных ошибок выполнил свою часть работы;
- оценка «удовлетворительно» выставляется студенту, если он выполнил свою часть работы без существенных ошибок;
- оценка «неудовлетворительно» выставляется студенту, если он не справился с поставленной задачей, допустил существенные ошибки при моделировании, игнорировал командную работу.



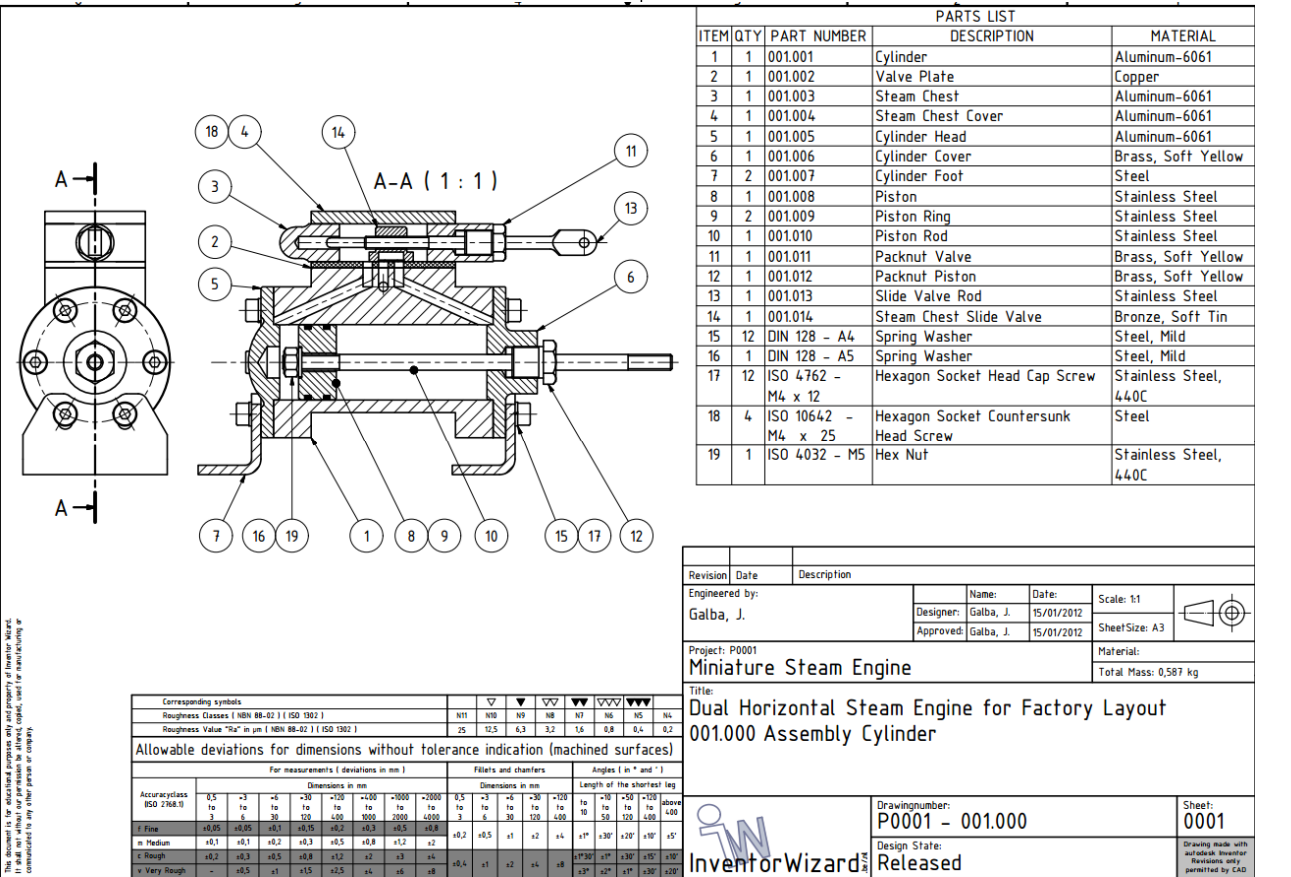
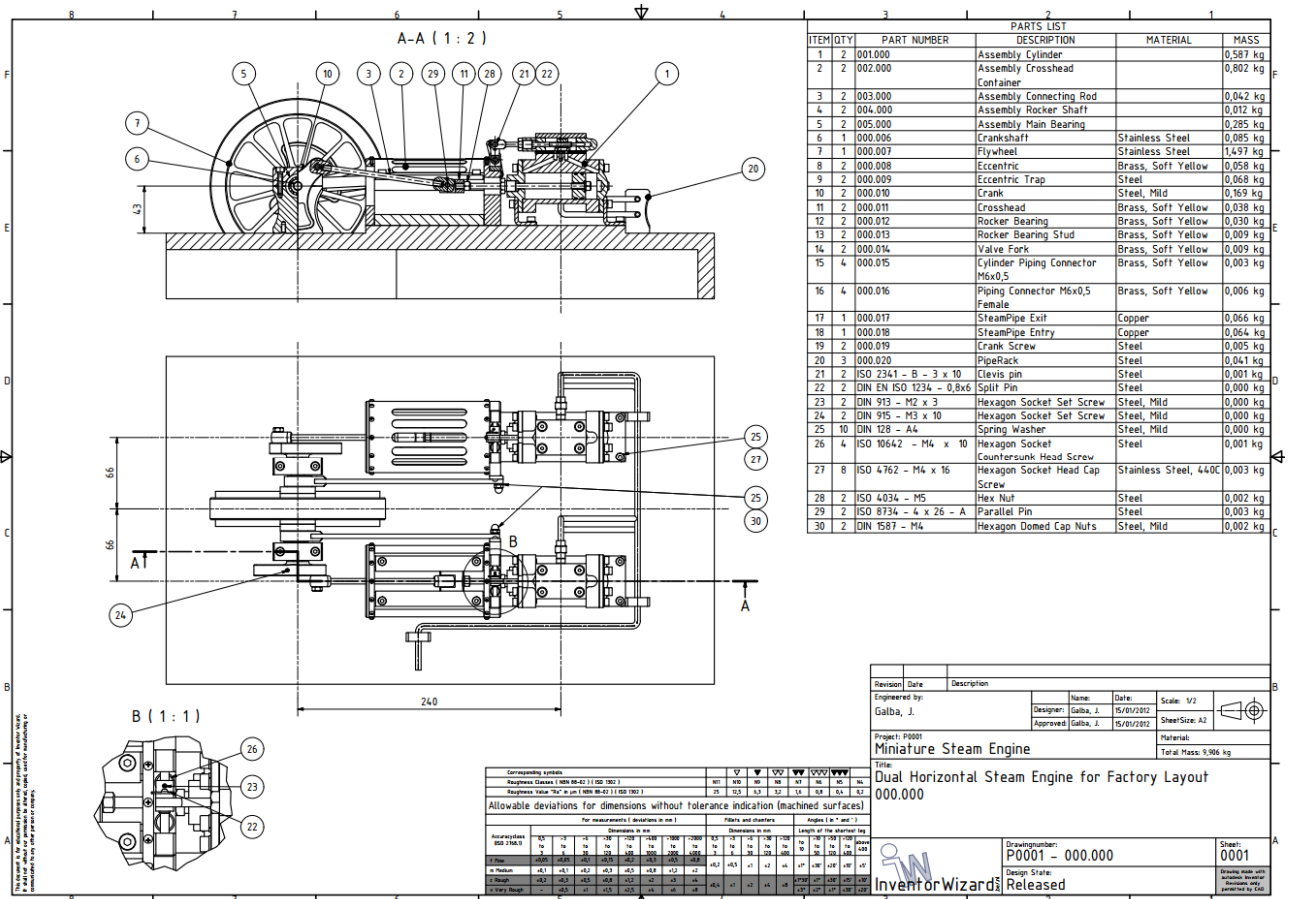


Рис. Образцы чертежей для творческого задания.

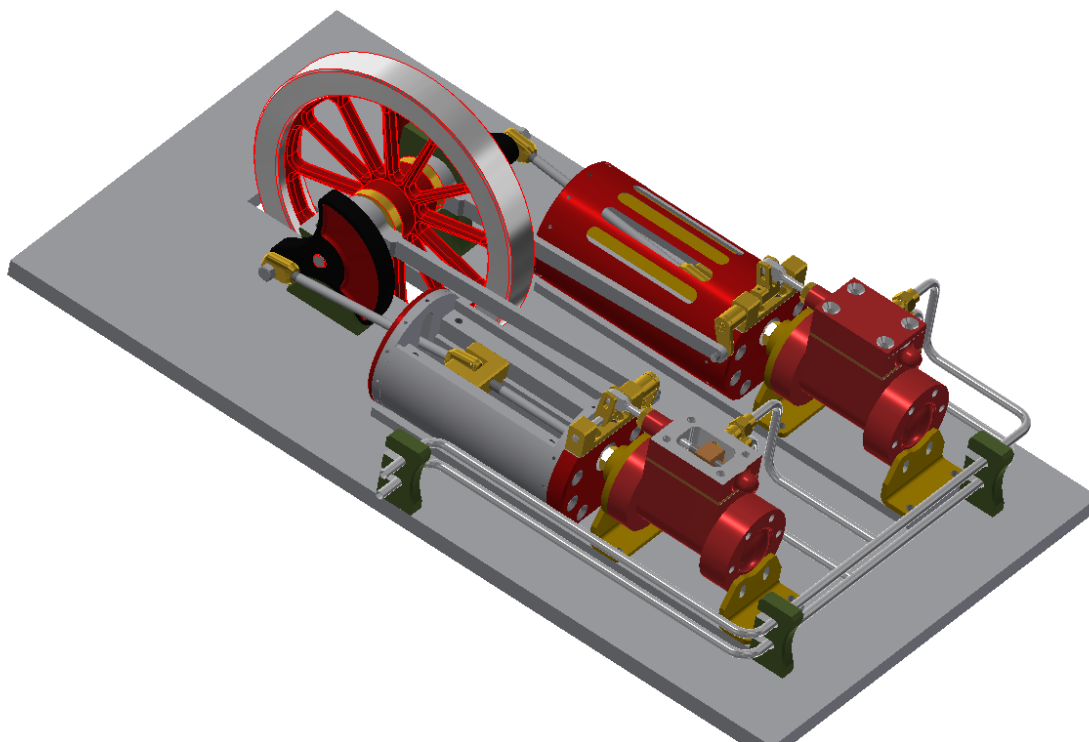


Рис. 3D модель сборки.

## ВАРИАНТ ЭКЗАМЕНАЦИОННОГО БИЛЕТА

ФЕДЕРАЛЬНОЕ ГОСУДАРСТВЕННОЕ АВТОНОМНОЕ ОБРАЗОВАТЕЛЬНОЕ УЧРЕЖДЕНИЕ ВЫСШЕГО  
ОБРАЗОВАНИЯ  
**«МОСКОВСКИЙ ПОЛИТЕХНИЧЕСКИЙ УНИВЕРСИТЕТ»**  
**(МОСКОВСКИЙ ПОЛИТЕХ)**

---

Факультет Базовых компетенций, кафедра «Техническая механика и компьютерное моделирование»  
Дисциплина «Основы автоматизированного проектирования»  
Образовательная программа **23.05.01 «Наземные транспортно-технологические средства»**,  
профиль «Спортивные транспортные средства»

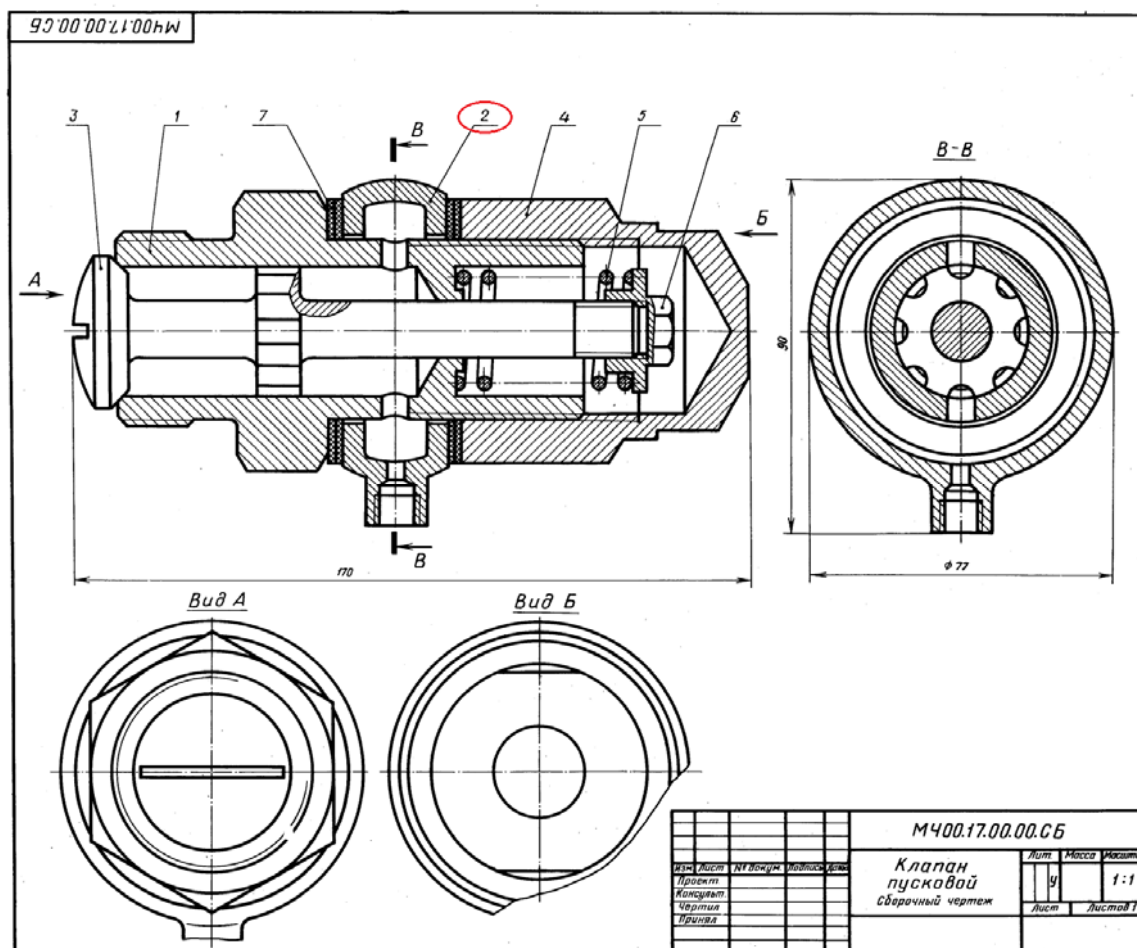
Курс 2, семестр 3

### ЭКЗАМЕНАЦИОННЫЙ БИЛЕТ №

1. Построить рабочий чертеж детали № 2 по чертежу общего вида и 3D модель в системе
2. Дать ответы на поставленные в задании вопросы.

Утверждено на заседании кафедры « » декабря 202 г., протокол №.

Зав. кафедрой \_\_\_\_\_ /Ю.И. Бровкина/



## Перечень комплектов заданий

### 1. Комплект заданий по разделу 3

#### 2.2. Расчетно-графические работы

Тема: Болтовое и шпильчное соединение – «Эскизы: болта и шпильки»;

«Сборочная единица болтового и шпильчного соединения», вариант 1...90

Тема: По условной кинематической схеме, таблице составных частей и рабочим чертежам изделия) выполнить чертеж общего вида, вариант 1...30

Тема: По чертеж общего вида и выполнить рабочие чертежи 6-ти деталей. вариант 1...30

### 2. Комплект заданий по разделу 3

Игровое проектирование.

Тема: Моделирование деталей и сборок, вариант 1...30.

### 3. Групповой творческий проект.

Тема: Создание моделей и сборок, вариант 1...30.