

Документ подписан простой электронной подписью
Информация о владельце:
ФИО: Максимов Алексей Борисович
Должность: директор департамента по образовательной политике
Дата подписания: 02.10.2023 15:43:25
Уникальный программный ключ:
8db180d1a3f02ac9e60521a5672742735c18b1d6

МИНИСТЕРСТВО НАУКИ И ВЫСШЕГО ОБРАЗОВАНИЯ РОССИЙСКОЙ ФЕДЕРАЦИИ
ФЕДЕРАЛЬНОЕ ГОСУДАРСТВЕННОЕ АВТОНОМНОЕ ОБРАЗОВАТЕЛЬНОЕ УЧРЕЖДЕНИЕ ВЫСШЕГО ОБРАЗОВАНИЯ
«МОСКОВСКИЙ ПОЛИТЕХНИЧЕСКИЙ УНИВЕРСИТЕТ»
(МОСКОВСКИЙ ПОЛИТЕХ)

Факультет химической технологии и биотехнологии

УТВЕРЖДАЮ

Декан факультета химической
технологии и биотехнологии



Ю.В. Данильчук

« 07 » 2022 г.

РАБОЧАЯ ПРОГРАММА ДИСЦИПЛИНЫ

«Механика жидкостей и газов»

Направление подготовки
20.03.01 Техносферная безопасность

Профиль подготовки
Безотходные производственные технологии

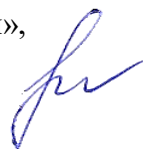
Квалификация (степень) выпускника
Бакалавр

Форма обучения
Очная

Москва 2022

Разработчик(и):

доцент каф. «Процессы и аппараты химической технологии»,
к.т.н., доцент



/О.В. Пирогова/

Согласовано:

Зав. каф. «Процессы и аппараты химической технологии»,
д.т.н.



/В.Г. Систер/

Цели освоения дисциплины

К **основным целям** освоения дисциплины «Механика жидкостей и газов» следует отнести:

- формирование у студентов знаний важнейших физических законов движения жидкостей и газов;
- выработка у студентов навыков расчета и конструирования трубопроводных систем, гидравлических машин, необходимых для самостоятельного решения гидромеханических задач, возникающих при выборе и расчете компрессорных машин используемых в народном хозяйстве;
- подготовка студентов к деятельности в соответствии с квалификационной характеристикой по направлению.

К **основным задачам** освоения дисциплины «Механика жидкостей и газов» следует отнести:

- приобретение теоретических знаний по механике жидкостей и газов, необходимых для изучения дисциплин профильной подготовки;
- освоение студентами навыков решения прикладных гидравлических задач;
- знакомство с экспериментальными способами измерения параметров состояния жидкости и характеристик потока.

1. Место дисциплины в структуре ООП бакалавриата

Дисциплина «Механика жидкостей и газов» относится к базовой части блока дисциплин (Б.1) основной образовательной программы бакалавриата.

«Механика жидкостей и газов» взаимосвязана логически и содержательно-методически со следующими дисциплинами и практиками ООП:

- физика;
- теоретическая механика;
- процессы и аппараты химической технологии;
- машины и аппараты химических производств;
- проектирование и расчет технологической оснастки.

2. Перечень планируемых результатов обучения по дисциплине (модулю), соотнесенные с планируемыми результатами освоения образовательной программы.

В результате освоения дисциплины (модуля) у обучающихся формируются следующие компетенции и должны быть достигнуты следующие результаты обучения как этап формирования соответствующих компетенций:

Код компетенции	В результате освоения образовательной программы обучающийся должен обладать	Перечень планируемых результатов обучения по дисциплине
УК-1	Способен осуществлять поиск, критический анализ и синтез информации, применять системный подход для решения поставленных задач	знать: <ul style="list-style-type: none">• основные законы и понятия гидродинамики и гидростатики;• физические свойства жидкостей и газов;• режимы течения вязкой жидкости;• законы сопротивления при движении жидкостей в трубопроводах;• основы газовой динамики;• классификацию, устройство, принцип работы и основы расчета гидравлических машин; уметь: <ul style="list-style-type: none">• определять режим течения вязкой жидкости;• выполнять расчеты сложных трубопроводов;

		<ul style="list-style-type: none"> • рассчитывать насосную установку; • выбирать насос по каталогу; • определять допустимую высоту всасывания насоса; • пересчитывать характеристики насоса при переменной частоте вращения; <p>владеть:</p> <ul style="list-style-type: none"> • навыками гидравлических расчетов с применением справочной литературы; • экспериментальными методиками исследований гидромеханических и тепловых характеристик рабочих сред, находящихся в современных технологических оборудовании.
--	--	--

3. Структура и содержание дисциплины.

Общая трудоемкость дисциплины составляет 3 зачетных единицы, т. е. **108 академических часов**. Аудиторных – 72 часов (из них 36 – лекции). Самостоятельная работа – 36 часов.

Третий семестр: лекции (36 часов), семинары и практические занятия (36 часов).

Форма контроля – экзамен.

Структура и содержание дисциплины «Механика жидкостей и газов» по срокам и видам работы отражены в Приложении 1.

Содержание разделов дисциплины

Введение. Основные физические свойства жидкости и газа.

Предмет и задачи курса. Молекулярная структура и особенности жидкого и газообразного состояния. Гипотеза о сплошности среды. Основные свойства жидкости и газа: сжимаемость, плотность, вязкость. Зависимость свойств жидкости и газа от давления и температуры. Закон Ньютона для вязкого трения. Режимы течения. Число Рейнольдса. Определение числа Рейнольдса для канала произвольного сечения.

Основные уравнения сохранения: неразрывности, движения в напряжениях.

Основные законы сохранения. Закон сохранения массы – уравнение неразрывности (сплошности) в дифференциальной форме. Напряженное состояние жидкости: силы, действующие в жидкости, свойства единичных поверхностных сил. Закон сохранения количества движения – уравнения движения в напряжениях (уравнения Коши). Закон сохранения момента количества движения – симметрия тензора напряжений. Обобщенный закон Ньютона. Уравнения движения несжимаемых жидкости и газа (уравнения Навье-Стокса). Закон сохранения энергии – уравнение энергии и переноса тепла. Уравнения Рейнольдса для развитого турбулентного движения несжимаемой жидкости. Некоторые гипотезы о турбулентных напряжениях. Модель идеальной жидкости. Уравнения движения идеальной жидкости в дифференциальной форме (уравнения Эйлера).

Гидростатика. Абсолютный и относительный покой. Закон Паскаля.

Гидростатика. Дифференциальное уравнение покоящейся жидкости. Абсолютный покой. Закон распределения давления в несжимаемой жидкости (закон Паскаля). Единицы давления и методы его измерения. Сила давления жидкости на плоские и криволинейные поверхности. Относительный покой жидкости во вращающемся сосуде.

Кинематика. Поле скоростей, линия и трубка тока, уравнение постоянства расхода.

Кинематика жидкости. Два метода описания движения жидкости. Поле скоростей. Кинематические характеристики поля: линия тока, трубка тока, траектория, элементарная струйка. Уравнение неразрывности в интегральной форме (уравнение постоянства расхода). Скоростное движение сплошной среды в окрестностях точки. 1-я теорема Гельмгольца. Вихревые линии и

трубки. 2-я теорема Гельмгольца. Интенсивность вихревой трубки. Циркуляция скорости. Теорема Стокса. Понятие о безвихревом движении.

Уравнение Бернулли для идеальной и реальной жидкости.

Одномерное движение несжимаемой жидкости. Уравнение Бернулли для линии тока и потока идеальной и вязкой несжимаемой жидкости. Методы измерения динамического и полного напоров. Коэффициент Кориолиса. Гидравлические потери по длине трубопровода. Закон Пуазейля и формула Дарси. Законы сопротивления в гладких и шероховатых трубах. Кривые Никурадзе. Потери в местных сопротивлениях. Применение уравнения Бернулли для расчета простых и сложных трубопроводов. Приборы для определения расхода: труба Вентури, расходомерные диафрагмы и сопла.

Истечение из отверстий и насадков. Гидравлический удар.

Истечение жидкости из отверстия в тонкой стенке при постоянном напоре. Коэффициенты сжатия струи, скорости, расхода. Истечение жидкости из насадков при постоянном напоре. Типы насадков и их применение. Истечение при переменном напоре. Явление гидравлического удара в трубопроводе. Формула Жуковского. Методы борьбы с гидроударом.

Понятие гидравлической машины.

Принцип обратимости. Основные параметры, характеризующие работу насоса: напор, подача, мощность, КПД. Понятие насосной установки. Определение напора по параметрам насосной установки и по показаниям приборов.

Классификация гидравлических машин по энергетическому принципу.

Классификация гидравлических машин по энергетическому принципу (по уравнению Бернулли). Конструктивные схемы центробежного насоса, устройство и принцип работы. Преимущества и недостатки центробежного насоса.

Основные конструктивные типы лопастных насосов.

Движение жидкости в рабочем колесе. Треугольники скоростей. Основное уравнение лопастных машин (уравнение Эйлера). Статическая и динамическая составляющие напора. Действительный напор насоса.

Влияние угла установки лопастей на различные параметры.

Влияние угла наклона лопаток на выходе на величину создаваемого напора. Степень реактивности колеса. Теоретические и действительные характеристики центробежных насосов. Типы рабочих колес. Подобие центробежных насосов. Законы пропорциональности. Универсальная характеристика.

Работа насоса на сеть.

Рабочая точка. Совместная работа двух насосов. Подрезка рабочего колеса. Выбор насоса по каталогу. Осевое усилие. Причины, расчет осевого усилия и методы его устранения. Регулирование работы насоса.

Движение жидкости за колесом.

Назначение и типы отводящих устройств. Явление кавитации в насосах. Определение максимальной и допустимой высот всасывания. Гидравлический расчет одноступенчатого центробежного насоса.

Основные конструктивные типы поршневых насосов.

Конструктивная схема, устройство и принцип работы насоса с кривошипно-шатунным механизмом. Законы и графики подачи. Степень неравномерности и меры борьбы с ней. Рабочий процесс.

Характеристика поршневого насоса.

Индикаторная диаграмма, определение рабочей точки. Регулирование поршневого насоса. Клапаны: основные типы, их назначение и принцип работы.

Основные конструктивные типы роторных насосов.

Принцип и особенности работы роторных насосов. Характеристики роторных насосов. Степень неравномерности подачи. Конструкции и особенности работы шестеренчатых насосов, определение их подачи и основных геометрических размеров. Конструкции и особенности работы роторно-пластинчатых насосов. Определение подачи и основных геометрических размеров. Конструкции и особенности работы. Подача и определение основных геометрических размеров винтовых насосов.

5. Образовательные технологии.

Методика преподавания дисциплины «Механика жидкостей и газов» и реализация компетентного подхода в изложении и восприятии материала предусматривает использование следующих активных и интерактивных форм проведения групповых, индивидуальных, аудиторных занятий в сочетании с внеаудиторной работой с целью формирования и развития профессиональных навыков обучающихся:

- лекции (с применением мультимедийных средств, лекции-презентации);
- практические занятия (с применением компьютерных технологий)
- тестирование (с применением компьютерных технологий) – используется в качестве средства замера и контроля знаний студентов;
- проведение самостоятельных и контрольных работ;
- индивидуальные консультации, в том числе с использованием компьютерных технологий.

Удельный вес занятий, проводимых в интерактивных формах, определен главной целью образовательной программы, особенностью контингента обучающихся и содержанием дисциплины «Механика жидкостей и газов» и, в целом по дисциплине, составляет 25% аудиторных занятий.

6. Оценочные средства для текущего контроля успеваемости, промежуточной аттестации по итогам освоения дисциплины и учебно-методическое обеспечение самостоятельной работы студентов.

В процессе обучения используются следующие оценочные формы самостоятельной работы студентов:

- самостоятельные и контрольные работы;
- тестирование (промежуточное и итоговое).

Оценочные средства текущего контроля успеваемости и промежуточных аттестаций включают вопросы и задания для самостоятельных и контрольных работ, вопросы в форме тестирования, вопросы к экзамену.

Образцы тестов, заданий для самостоятельных и контрольных работ, вопросов к экзамену приведены в приложении 2.

6.1. Фонд оценочных средств для проведения промежуточной аттестации обучающихся по дисциплине (модулю).

6.1.1. Перечень компетенций с указанием этапов их формирования в процессе освоения образовательной программы.

В результате освоения дисциплины (модуля) формируются следующие компетенции:

Код компетенции	В результате освоения образовательной программы обучающийся должен обладать
УК-1	Способность осуществлять поиск, критический анализ и синтез информации, применять системный подход для решения поставленных задач

В процессе освоения образовательной программы данные компетенции, в том числе их отдельные компоненты, формируются поэтапно в ходе освоения обучающимися дисциплин (модулей), практик в соответствии с учебным планом и календарным графиком учебного процесса.

6.1.2. Описание показателей и критериев оценивания компетенций, формируемых по итогам освоения дисциплины (модуля), описание шкал оценивания.

Показателем оценивания компетенций на различных этапах их формирования является достижение обучающимися планируемых результатов обучения по дисциплине (модулю).

УК-1 Способность осуществлять поиск, критический анализ и синтез информации, применять системный подход для решения поставленных задач

Показатель	Критерии оценивания			
	2	3	4	5
<p>знать:</p> <ul style="list-style-type: none"> - основные законы гидродинамики и гидростатики; - физические свойства жидкостей и газов, режимы течения вязкой жидкости; - законы сопротивления при движении жидкостей в трубопроводах - основы газовой динамики; - классификацию, устройство, принцип работы и основы расчета гидравлических машин. 	<p>Обучающийся демонстрирует полное отсутствие или недостаточное соответствие следующих знаний: основных законов гидростатики и гидродинамики, физических свойств жидкостей и газов, режимов течения вязкой жидкости, законов сопротивления жидкостей и газов, режимов течения вязкой жидкости, законов сопротивления при движении жидкостей в трубопроводах, основ газодинамики, классификацию устройств, принципов работы и основ расчета гидравлических машин. Допускаются значительные ошибки, проявляется недостаточность знаний.</p>	<p>Обучающийся демонстрирует неполное соответствие следующих знаний: основных законов гидростатики и гидродинамики, физических свойств жидкостей и газов, режимов течения вязкой жидкости, законов сопротивления при движении жидкостей в трубопроводах, основ газодинамики, классификацию устройств, принципов работы и основ расчета гидравлических машин. Допускаются значительные ошибки, проявляется недостаточность знаний.</p>	<p>Обучающийся демонстрирует частичное соответствие следующих знаний: основных законов гидростатики и гидродинамики, физических свойств жидкостей и газов, режимов течения вязкой жидкости, законов сопротивления при движении жидкостей в трубопроводах, основ газодинамики, классификацию устройств, принципов работы и основ расчета гидравлических машин. Допускаются незначительные ошибки, неточности, затруднения при аналитических операциях.</p>	<p>Обучающийся демонстрирует полное соответствие следующих знаний: основных законов гидростатики и гидродинамики, физических свойств жидкостей и газов, режимов течения вязкой жидкости, законов сопротивления при движении жидкостей в трубопроводах, основ газодинамики, классификацию устройств, принципов работы и основ расчета гидравлических машин. Свободно оперирует приобретенными знаниями.</p>
<p>уметь:</p> <ul style="list-style-type: none"> -определять режим течения вязкой жидкости; -выполнять расчеты сложных трубопроводов -рассчитать насосную установку; -выбирать насос по каталогу; -определять допустимую 	<p>Обучающийся не умеет или в недостаточной степени умеет определять режим течения вязкой жидкости, выполнять расчеты сложных трубопроводов, рассчитывать насосную установку, выбирать насос по каталогу, определять допустимую</p>	<p>Обучающийся демонстрирует неполное соответствие следующих умений: определять режим течения вязкой жидкости, выполнять расчеты сложных трубопроводов, рассчитывать насосную установку, выбирать насос по каталогу, определять допустимую высоту всасывания насоса, пересчитывать характеристики насоса</p>	<p>Обучающийся демонстрирует частичное соответствие следующих умений: определять режим течения вязкой жидкости, выполнять расчеты сложных трубопроводов, рассчитывать насосную установку, выбирать насос по каталогу, определять допустимую высоту всасывания насоса, пересчитывать</p>	<p>Обучающийся демонстрирует полное соответствие следующих умений: определять режим течения вязкой жидкости, выполнять расчеты сложных трубопроводов, рассчитывать насосную установку, выбирать насос</p>

<p>высоту всасывания насоса; - пересчитать характеристики насоса при переменной частоте вращения;</p>	<p>высоту всасывания насоса, пересчитывать характеристики насоса при переменной частоте вращения.</p>	<p>при переменной частоте вращения. Допускаются значительные ошибки, проявляется недостаточность умений, по ряду показателей.</p>	<p>характеристики насоса при переменной частоте вращения. Умения освоены, но допускаются незначительные ошибки, неточности, затруднения при аналитических операциях, переносе умений на новые, нестандартные ситуации.</p>	<p>по каталогу, определять допустимую высоту всасывания насоса, пересчитывать характеристики насоса при переменной частоте вращения. Свободно оперирует приобретенными умениями, применяет их в ситуациях повышенной сложности.</p>
<p>владеть: -навыками гидравлических расчетов с применением справочной литературы; -экспериментальными методиками исследований гидромеханических и тепловых характеристик рабочих сред, находящихся в современном технологическом оборудовании.</p>	<p>Обучающийся не владеет или в недостаточной степени владеет методами гидравлических расчетов, экспериментальными методиками исследований гидромеханических и тепловых характеристик рабочих сред.</p>	<p>Обучающийся владеет методами гидравлических расчетов, экспериментальными методиками исследований гидромеханических и тепловых характеристик рабочих сред в неполном объеме, допускаются значительные ошибки, проявляется недостаточность владения навыками по ряду показателей.</p>	<p>Обучающийся частично владеет методами гидравлических расчетов с применением справочной литературы, экспериментальными методиками исследований гидромеханических и тепловых характеристик рабочих сред. Навыки освоены, но допускаются незначительные ошибки, неточности, затруднения при аналитических операциях, переносе умений на новые, нестандартные ситуации.</p>	<p>Обучающийся в полном объеме владеет методами гидравлических расчетов, экспериментальными методиками исследований гидромеханических и тепловых характеристик рабочих сред, свободно применяет полученные навыки в ситуациях повышенной сложности.</p>

Шкалы оценивания результатов промежуточной аттестации и их описание:

Форма промежуточной аттестации: экзамен.

Промежуточная аттестация обучающихся в форме экзамена проводится по результатам выполнения всех видов учебной работы, предусмотренных учебным планом по данной дисциплине (модулю), при этом учитываются результаты текущего контроля успеваемости в течение семестра. Оценка степени достижения обучающимися планируемых результатов обучения по дисциплине (модулю) проводится преподавателем, ведущим занятия по дисциплине (модулю), методом экспертной оценки. По итогам промежуточной аттестации по дисциплине (модулю) выставляется оценка «отлично», «хорошо», «удовлетворительно» или «неудовлетворительно».

К промежуточной аттестации допускаются только студенты, выполнившие все виды учебной работы, предусмотренные рабочей программой по дисциплине «Механика жидкостей и газов» (написали на положительную оценку промежуточное и итоговое тестирование, выполнили и защитили курсовой проект).

Шкала оценивания	Описание
Шкала оценивания	Описание
<i>Отлично</i>	Студент демонстрирует соответствие знаний, умений, навыков приведенным в таблицах показателям, оперирует приобретенными знаниями, умениями, навыками, применяет их в ситуациях повышенной сложности. При этом могут быть допущены незначительные ошибки, неточности, затруднения при аналитических операциях, переносе знаний и умений на новые, нестандартные ситуации.
<i>Хорошо</i>	Студент демонстрирует неполное соответствие знаний, умений, навыков приведенным в таблицах показателям, либо им допущены 2-3 несущественные ошибки.
<i>Удовлетворительно</i>	Студент демонстрирует знания, в которых освещена основная, наиболее важная часть материала, но при этом допущена одна значительная ошибка или неточность.
<i>Неудовлетворительно</i>	Не выполнен один или более видов учебной работы, предусмотренных учебным планом. Студент демонстрирует неполное соответствие знаний, умений, навыков приведенным в таблицах показателям, допускаются значительные ошибки, проявляется отсутствие знаний, умений, навыков по ряду показателей, студент испытывает значительные затруднения при оперировании знаниями и умениями при их переносе на новые ситуации.

Фонды оценочных средств представлены в приложении 2 к рабочей программе.

7. Учебно-методическое и информационное обеспечение дисциплины.

а) основная литература:

1. Тарасова Л.А., Зайцев Г.Е., Романов Т.Н. Гидравлика и гидравлические машины: учебное пособие. М.: МГУИЭ, 2006. 208 с.
2. Гусев А.А. Механика жидкости и газа: учебник для вузов - 3-е изд., испр. и доп. - М.: ЮРАЙТ, 2021. 233с.
3. Кудинов В.А., Карташов Э.М., Коваленко А.Г., Кудинов И.В. Гидравлика: учебник и практикум для вузов - 4-е изд., перераб. и доп. - М.: ЮРАЙТ, 2021. 386 с.

б) дополнительная литература:

1. Тарасова Л.А., Кравцов В.Э., Шилин М.В. Расчет центробежного насоса: методические указания. М.: Университет машиностроения, 2013. 40с.
2. Леонтьев В.К., Барашева М.А. Насосы и насосные установки: расчет насосной установки: учебное пособие для вузов - 2-е изд. - М.: ЮРАЙТ, 2021. 142 с.
3. Тарасова Л.А., Терехов М.А. Центробежные насосы. Конструкции и рабочие характеристики: учебное пособие. М.: МГУИЭ, 2005. 85с.
4. Щерба В.Е. Теория, расчет и конструирование поршневых компрессоров объемного действия: учебное издание для вузов – 2 изд., доп. – М.: ЮРАЙТ, 2021, 323

в) программное обеспечение и интернет-ресурсы:

Программное обеспечение включает учебно-методические материалы в электронном виде. Интернет-ресурсы включают доступ к электронным библиотекам университета (<http://elib.mgup>; <http://lib.mami.ru/lib/content/elektronyu-katalog>), к электронным каталогам

вузовских библиотек и крупнейших библиотек Москвы (<http://window.edu.ru>).

8. Материально-техническое обеспечение дисциплины.

Проведение лекций осуществляется в общеуниверситетских аудиториях, где предусмотрена демонстрация фильмов, слайдов или использование раздаточных материалов.

9. Методические рекомендации для самостоятельной работы студентов

- Обязательное посещение лекций ведущего преподавателя. Лекции - основное методическое руководство при изучении дисциплины, наиболее оптимальным образом структурированное и скорректированное на современный материал; в лекциях глубоко и подробно, аргументировано и методологически строго рассматриваются главные проблемы темы; в лекциях даются разные подходы к исследуемым проблемам; в рабочих конспектах лекций желательно оставлять поля, на которых во внеаудиторное время можно сделать пометки из учебно-методического обеспечения для самостоятельной работы студента, дополняющего материал лекции, а также пометки, подчеркивающие особую важность тех или иных теоретических положений.

- Подготовка и активная работа на практических занятиях. Подготовка к практическим занятиям включает проработку материалов лекций и рекомендованной учебной литературы.

- Самостоятельная работа является одним из видов учебных занятий. Цель самостоятельной работы — практическое усвоение студентами вопросов, рассматриваемых в процессе изучения дисциплины. Аудиторная самостоятельная работа по дисциплине выполняется на учебных занятиях под непосредственным руководством преподавателя и по его заданию. Внеаудиторная самостоятельная работа выполняется студентом по заданию преподавателя, но без его непосредственного участия.

Задачи самостоятельной работы студента:

- развитие навыков самостоятельной учебной работы;
- освоение содержания дисциплины;
- углубление содержания и осознание основных понятий дисциплины;
- использование материала, собранного и полученного в ходе самостоятельных занятий для эффективной подготовки к зачету и экзамену.

Виды внеаудиторной самостоятельной работы:

- самостоятельное изучение отдельных тем дисциплины;
- подготовка к лекционным занятиям;
- подготовка к практическим занятиям;
- выполнение самостоятельных работ по закреплению тем и решению типичных задач и упражнений.

Важной частью самостоятельной работы является чтение учебной и научной литературы. Основная функция учебников – ориентировать студентов в системе знаний, умений и навыков по данной дисциплине, которые необходимы будущим специалистам.

10. Методические рекомендации для преподавателя

На первом занятии по дисциплине необходимо ознакомить студентов с порядком ее изучения (формами занятий, текущего и промежуточного контроля), раскрыть место и роль дисциплины в системе наук, ее практическое значение, довести до студентов требования кафедры, ответить на вопросы.

Требования к лекции:

- научность и информативность (современный научный уровень), доказательность и аргументированность, наличие достаточного количества ярких, убедительных примеров, фактов, обоснований, документов и научных доказательств;
- активизация мышления слушателей, постановка вопросов для размышления, четкая структура и логика раскрытия последовательно излагаемых вопросов;
- разъяснение вновь вводимых терминов и названий, формулирование главных мыслей и положений, подчеркивание выводов, повторение их;
- эмоциональность формы изложения, доступный и ясный язык.

Преподаватель должен помогать студентам и следить, все ли понимают и успевают следить за ходом изложения материала. Средство, помогающие конспектированию - акцентированное изложение материала лекции, т. е. выделение голосом, интонацией, повторением наиболее важной, существенной информации, использование пауз, записи на доске, демонстрации иллюстративного материала, строгое соблюдение регламента занятий.

Преподаватель может напрямую руководить работой студентов по конспектированию лекционного материала, подчеркивать необходимость отражения в конспектах основных положений изучаемой темы, особо выделяя категориальный аппарат. Искусство лектора помогает хорошей организации работы студентов на лекции. Содержание, четкость структуры лекции, применение приемов поддержания внимания - все это активизирует мышление и работоспособность, способствует установлению контакта с аудиторией, вызывает у студентов эмоциональный отклик, формирует интерес к предмету.

В заключительной части лекции необходимо сформулировать общие выводы по теме, раскрывающие содержание всех вопросов, поставленных в лекции. Объявить план очередного занятия, дать краткие рекомендации по подготовке студентов к практическому или лабораторному занятию.

При подготовке к практическому занятию по теме прочитанной лекции преподавателю необходимо уточнить план его проведения, продумать формулировки и содержание учебных вопросов, ознакомиться с новыми публикациями по теме семинара.

В ходе практического занятия раскрыть теоретическую и практическую значимость темы, определить порядок его проведения. Целесообразно в ходе обсуждения задавать дополнительные и уточняющие вопросы с целью контроля понимания студентами изучаемого материала.

В заключительной части практического занятия следует подвести его итоги: дать оценку выступлений каждого студента и учебной группы в целом. Ответить на вопросы студентов. Назвать тему очередного занятия.

Программа составлена в соответствии с Федеральным государственным образовательным стандартом высшего образования по направлению подготовки бакалавров **20.03.01** «Техносферная безопасность»

	различных температурах и давлениях. Определение режимов течения вязкой несжимаемой жидкости»													
1.3	Гидростатика. Дифференциальное уравнение покоящейся жидкости. Абсолютный покой. Закон распределения давления в несжимаемой жидкости (закон Паскаля). Сила давления жидкости на плоские и криволинейные поверхности. Относительный покой жидкости во вращающемся сосуде.	3	3			2					+			
1.4	<i>Семинарское занятие</i> «Определение режимов течения жидкости и газа в трубном и межтрубном пространстве кожухотрубного теплообменника»	3		4		2	+					+		
1.5	Кинематика Два метода описания движения жидкости. Поле скоростей. Кинематические характеристики поля: линия тока, трубка тока, траектория, элементарная струйка. Уравнение неразрывности в интегральной форме (уравнение постоянства	3	2			2								

	расхода).													
1.6	<i>Семинарское занятие «Гидростатика»</i>	3		4		2	+						+	
1.7	Уравнение Бернулли для идеальной и реальной жидкости. Методы измерения динамического и полного напоров. Гидравлические потери по длине трубопровода. Закон Пуазейля и формула Дарси. Законы сопротивления в гладких и шероховатых трубах. Кривые Никурадзе. Потери в местных сопротивлениях. Применение уравнения Бернулли для расчета простых и сложных трубопроводов. Приборы для определения расхода: труба Вентури, расходомерные диафрагмы и сопла.	3	5			2								
1.8	<i>Семинарское занятие «Определение потерь напора в трубопроводе. Прямая и обратная задача Бернулли»</i>	3		4		2	+							
1.9	Истечение из отверстий и насадков. Истечение жидкости из отверстия в тонкой стенке при постоянном напоре. Коэффициенты сжатия струи,	3	5			2							+	

	скорости, расхода. Истечение жидкости из насадков при постоянном напоре. Типы насадков и их применение. Истечение при переменном напоре.													
1.10	<i>Семинарское занятие «Расчет сложного трубопровода»</i>	3		6		2	+					+		
1.11	Понятие гидравлической машины. Принцип обратимости. Основные параметры, характеризующие работу насоса. Понятие насосной установки. Определение напора по параметрам насосной установки и по показаниям приборов. Явление гидравлического удара в трубопроводе. Формула Жуковского. Методы борьбы с гидроударом.	3	4			2					+			
1.12	<i>Семинарское занятие «Истечение жидкости из отверстий и насадков при постоянном и переменном уровне»</i>	3		4		2	+					+		
1.13	Гидравлические машины. Классификация по энергетическому принципу. Лопастные насосы. Конструктивные схемы	3	4			2								

	центробежных насосов, устройство и принцип работы. Преимущества и недостатки центробежных насосов.													
1.14	<i>Семинарское занятие «Движение жидкости в рабочем колесе».</i>	3		4		2	+							
1.15	Работа насоса на сеть. Рабочая точка. Совместная работа двух насосов. Подрезка рабочего колеса. Выбор насоса по каталогу. Регулирование работы насоса. Явление кавитации в насосах. Определение максимальной и допустимой высот всасывания. Гидравлический расчет одноступенчатого центробежного насоса.	3	5			2								
1.16	<i>Семинарское занятие «Определение напора по параметрам насосной установки и по показаниям приборов. Выбор насоса по каталогу»</i>	3		6		2	+					+		
1.17	Основные конструктивные типы поршневых насосов. Устройство и принцип работы насоса с кривошипно-шатунным механизмом. Законы и графики подачи. Степень неравномерности и меры борьбы с ней.	3	6			2						+		

	Характеристика поршневого насоса. Индикаторная диаграмма, определение рабочей точки. Регулирование поршневого насоса.													
1.18	<i>Семинарское занятие</i> «Основные конструктивные типы роторных насосов»	3		2		2	+							
Форма аттестации														Э
Всего часов по дисциплине			36	36		36	+							

МИНИСТЕРСТВО ОБРАЗОВАНИЯ И НАУКИ РОССИЙСКОЙ ФЕДЕРАЦИИ
ФЕДЕРАЛЬНОЕ ГОСУДАРСТВЕННОЕ АВТОНОМНОЕ ОБРАЗОВАТЕЛЬНОЕ УЧРЕЖДЕНИЕ ВЫСШЕГО ОБРАЗОВАНИЯ
«МОСКОВСКИЙ ПОЛИТЕХНИЧЕСКИЙ УНИВЕРСИТЕТ»
(МОСКОВСКИЙ ПОЛИТЕХ)

Направление подготовки: 20.03.01 Техносферная безопасность
Форма обучения: очная
Вид профессиональной деятельности: (В соответствии с ФГОС ВО)

Кафедра: Процессы и аппараты химической технологии

ФОНД ОЦЕНОЧНЫХ СРЕДСТВ

ПО ДИСЦИПЛИНЕ

«Механика жидкостей и газов»

Состав: 1. Паспорт фонда оценочных средств

2. Описание оценочных средств:

Комплект контрольных задач для семинарских занятий и самостоятельной работы

Варианты контрольных заданий

Фонд тестовых заданий

Перечень вопросов для подготовки к экзамену

Составители:

Пирогова О.В.

Москва, 202 год

ПОКАЗАТЕЛЬ УРОВНЯ СФОРМИРОВАННОСТИ КОМПЕТЕНЦИЙ

МЕХАНИКА ЖИДКОСТЕЙ И ГАЗОВ					
ФГОС ВО 20.03.01 «Техносферная безопасность»					
В процессе освоения данной дисциплины студент формирует и демонстрирует следующие Общекультурные и профессиональные компетенции:					
КОМПЕТЕНЦИИ		Перечень компонентов	Технология формирования компетенций	Форма оценочного средства**	Степени уровней освоения компетенций
ИН-ДЕКС	ФОРМУЛИРОВКА				
УК-1	Способность осуществлять поиск, критический анализ и синтез информации, применять системный подход для решения поставленных задач	знать: <ul style="list-style-type: none"> • основные законы и понятия гидродинамики и гидростатики; • физические свойства жидкостей и газов; • режимы течения вязкой жидкости; • законы сопротивления при движении жидкостей в трубопроводах; • основы газовой динамики; • классификацию, устройство, принцип работы и основы расчета гидравлических машин 	лекции, семинары и практические занятия, самостоятельная работа	С/Р К/Р Т Экзамен	Базовый уровень - владеет навыками гидравлических расчетов с применением справочной литературы и основными методиками исследований гидромеханических и тепловых характеристик рабочих сред, находящихся в современном технологическом оборудовании. Повышенный уровень - способен проводить гидравлические расчеты оборудования повышенной сложности.

**-. Сокращения форм оценочных средств см. в приложении 2 к РП.

Перечень оценочных средств по дисциплине
«Механика жидкостей и газов»

№ ОС	Наименование оценочного средства	Краткая характеристика оценочного средства	Представление оценочного средства в ФОС
1	Тестирование (Т)	Средство проверки усвоения лекционного курса по изучаемым темам	Примеры тестовых заданий
2	Самостоятельная работа (СР)	Средство проверки умений применять полученные теоретические знания для решения практических задач по разделам дисциплины.	Комплект задач по различным темам.
3	Контрольная работа (К/Р)	Средство проверки умений применять полученные теоретические знания для решения практических задач по дисциплине в целом.	Примеры контрольных заданий

Примеры тестовых заданий

Тест №1.

1. Как называются разделы, на которые делится гидравлика?
 - а) гидростатика и гидромеханика;
 - б) гидромеханика и гидродинамика;
 - в) гидростатика и гидродинамика;
 - г) гидрология и гидромеханика.

2. Раздел гидравлики, в котором рассматриваются законы равновесия жидкости, называется
 - а) гидростатика;
 - б) гидродинамика;
 - в) гидромеханика;
 - г) гидравлическая теория равновесия.

3. Что такое жидкость?
 - а) физическое вещество, способное заполнять пустоты;
 - б) физическое вещество, способное изменять форму под действием сил;
 - в) физическое вещество, способное изменять свой объем;
 - г) физическое вещество, способное течь.

4. Реальной жидкостью называется жидкость
 - а) не существующая в природе;
 - б) находящаяся при реальных условиях;
 - в) в которой присутствует внутреннее трение;
 - г) способная быстро испаряться.

5. Идеальной жидкостью называется
 - а) жидкость, в которой отсутствует внутреннее трение;
 - б) жидкость, подходящая для применения;
 - в) жидкость, способная сжиматься;
 - г) жидкость, существующая только в определенных условиях.

6. Вязкость жидкости это?
 - а) способность сопротивляться скольжению или сдвигу слоев жидкости;
 - б) способность преодолевать внутреннее трение жидкости;
 - в) способность преодолевать силу трения жидкости между твердыми стенками;
 - г) способность перетекать по поверхности за минимальное время.

7. Вязкость жидкости не характеризуется
 - а) кинематическим коэффициентом вязкости;
 - б) динамическим коэффициентом вязкости;
 - в) градусами Энглера;
 - г) статическим коэффициентом вязкости.

8. Кинематический коэффициент вязкости обозначается греческой буквой
 - а) ν ;
 - б) μ ;

- в) η ;
- г) τ .

9. Динамический коэффициент вязкости обозначается греческой буквой

- а) ν ;
- б) μ ;
- в) η ;
- г) τ .

10. Вязкость жидкости при увеличении температуры

- а) увеличивается;
- б) уменьшается;
- в) остается неизменной;
- г) сначала уменьшается, а затем становится постоянной.

11. Массу жидкости заключенную в единице объема называют

- а) весом;
- б) удельным весом;
- в) удельной плотностью;
- г) плотностью.

12. При увеличении температуры плотность жидкости

- а) уменьшается;
- б) увеличивается;
- г) сначала увеличивается, а затем уменьшается;
- в) не изменяется.

13. Сжимаемость это свойство жидкости

- а) изменять свою форму под действием давления;
- б) изменять свой объем под действием давления;
- в) сопротивляться воздействию давления, не изменяя свою форму;
- г) изменять свой объем без воздействия давления.

Тест №2.

1. На какие виды разделяют действующие на жидкость внешние силы?

- а) силы инерции и поверхности натяжения;
- б) внутренние и поверхностные;
- в) массовые и поверхностные;
- г) силы тяжести и давления.

2. В каких единицах измеряется давление в системе измерения СИ?

- а) в паскалях;
- б) в джоулях;
- в) в барах;
- г) в стоксах.

3. Если давление отсчитывают от абсолютного нуля, то его называют:

- а) давлением вакуума;
- б) атмосферным;
- в) избыточным;
- г) абсолютным.

4. Если давление ниже атмосферного, то его называют:
- а) абсолютным;
 - б) недостаточным;
 - в) избыточным;
 - г) давление вакуума.
5. Какое давление обычно показывает манометр?
- а) абсолютное;
 - б) избыточное;
 - в) атмосферное;
 - г) давление вакуума.
6. Чему равно атмосферное давление при нормальных условиях?
- а) 100 МПа;
 - б) 100 кПа;
 - в) 10 ГПа;
 - г) 1000 Па.
7. Давление определяется
- а) отношением силы, действующей на жидкость к площади воздействия;
 - б) произведением силы, действующей на жидкость на площадь воздействия;
 - в) отношением площади воздействия к значению силы, действующей на жидкость;
 - г) отношением разности действующих усилий к площади воздействия.
8. Гидростатическое давление - это давление присутствующее
- а) в движущейся жидкости;
 - б) в покоящейся жидкости;
 - в) в жидкости, находящейся под избыточным давлением;
 - г) в жидкости, помещенной в резервуар.
9. Какие частицы жидкости испытывают наибольшее напряжение сжатия от действия гидростатического давления?
- а) находящиеся на дне резервуара;
 - б) находящиеся на свободной поверхности;
 - в) находящиеся у боковых стенок резервуара;
10. Основное уравнение гидростатики позволяет
- а) определять давление, действующее на свободную поверхность;
 - б) определять давление на дне резервуара;
 - в) определять давление в любой точке рассматриваемого объема;
 - г) определять давление, действующее на погруженное в жидкость тело.
11. "Давление, приложенное к внешней поверхности жидкости, передается всем точкам этой жидкости по всем направлениям одинаково"
- а) это - закон Ньютона;
 - б) это - закон Паскаля;
 - в) это - закон Никурадзе;
 - г) это - закон Жуковского.

Тест №3.

1. Площадь поперечного сечения потока, перпендикулярная направлению движения называется
 - а) открытым сечением;
 - б) живым сечением;
 - в) полным сечением;
 - г) площадь расхода.

2. Часть периметра живого сечения, ограниченная твердыми стенками называется
 - а) мокрый периметр;
 - б) периметр контакта;
 - в) смоченный периметр;
 - г) гидравлический периметр.

3. Объем жидкости, протекающий за единицу времени через живое сечение называется
 - а) расход потока;
 - б) объемный поток;
 - в) скорость потока;
 - г) скорость расхода.

4. Отношение живого сечения к смоченному периметру называется
 - а) гидравлическая скорость потока;
 - б) гидродинамический расход потока;
 - в) расход потока;
 - г) гидравлический радиус потока.

5. Если при движении жидкости в данной точке русла давление и скорость не изменяются, то такое движение называется
 - а) установившимся;
 - б) неуставившимся;
 - в) турбулентным установившимся;
 - г) ламинарным неуставившимся.

6. Движение, при котором скорость и давление изменяются не только от координат пространства, но и от времени называется
 - а) ламинарным;
 - б) стационарным;
 - в) неуставившимся;
 - г) турбулентным.

7. Расход потока обозначается латинской буквой
 - а) Q ;
 - б) V ;
 - в) P ;
 - г) H .

8. Трубчатая поверхность, образуемая линиями тока с бесконечно малым поперечным сечением, называется
 - а) трубка тока;
 - б) трубка потока;
 - в) линия тока;
 - г) элементарная струйка.

9. Элементарная струйка - это
- а) трубка потока, окруженная линиями тока;
 - б) часть потока, заключенная внутри трубки тока;
 - в) объем потока, движущийся вдоль линии тока;
 - г) неразрывный поток с произвольной траекторией.
10. Течение жидкости со свободной поверхностью называется
- а) установившееся;
 - б) напорное;
 - в) безнапорное;
 - г) свободное.
11. Течение жидкости без свободной поверхности в трубопроводах с повышенным или пониженным давлением называется
- а) безнапорное;
 - б) напорное;
 - в) неустановившееся;
 - г) несвободное (закрытое).
12. Уравнение неразрывности течений имеет вид
- а) $s_1 v_2 = s_2 v_1 = \text{const}$;
 - б) $s_1 v_1 = s_2 v_2 = \text{const}$;
 - в) $s_1 s_2 = v_1 v_2 = \text{const}$;
 - г) $s_1 / v_1 = s_2 / v_2 = \text{const}$.

Тест №4.

1. Член уравнения Бернулли, обозначаемый буквой z , называется
- а) геометрической высотой;
 - б) пьезометрической высотой;
 - в) скоростной высотой;
 - г) потерянной высотой.
2. Член уравнения Бернулли, обозначаемый выражением $\frac{\rho v^2}{2}$ называется
- а) скоростной высотой;
 - б) геометрической высотой;
 - в) пьезометрической высотой;
 - г) потерянной высотой.
3. Член уравнения Бернулли, обозначаемый выражением $\frac{v^2}{2g}$ называется
- а) пьезометрической высотой;
 - б) скоростной высотой;
 - в) геометрической высотой;
 - г) такого члена не существует.
4. Уравнение Бернулли для двух различных сечений потока дает взаимосвязь между
- а) давлением, расходом и скоростью;
 - б) скоростью, давлением и коэффициентом Кориолиса;
 - в) давлением, скоростью и геометрической высотой;
 - г) геометрической высотой, скоростью, расходом.

5. Для измерения скорости потока используется
- трубка Пито;
 - пьезометр;
 - вискозиметр;
 - трубка Вентури.
6. Для измерения расхода жидкости используется
- трубка Пито;
 - расходомер Пито;
 - расходомер Вентури;
 - пьезометр.
7. Показание уровня жидкости в трубке Пито отражает
- разность между уровнем полной и пьезометрической энергией;
 - изменение пьезометрической энергии;
 - скоростную энергию;
 - уровень полной энергии.
8. Линейные потери вызваны
- силой трения между слоями жидкости;
 - местными сопротивлениями;
 - длиной трубопровода;
 - вязкостью жидкости.
9. Местные потери энергии вызваны
- наличием линейных сопротивлений;
 - наличием местных сопротивлений;
 - массой движущейся жидкости;
 - инерцией движущейся жидкости.
10. Уровень жидкости в трубке Пито поднялся на высоту $H = 15$ см. Чему равна скорость жидкости в трубопроводе
- 2,94 м/с;
 - 17,2 м/с;
 - 1,72 м/с;
 - 8,64 м/с.
11. Что такое сопло?
- диффузор с плавно сопряженными цилиндрическими и коническими частями;
 - постепенное сужение трубы, у которого входной диаметр в два раза больше выходного;
 - конфузор с плавно сопряженными цилиндрическими и коническими частями;
 - конфузор с плавно сопряженными цилиндрическими и параболическими частями.
12. Что является основной причиной потери напора в местных гидравлических сопротивлениях
- наличие вихреобразований в местах изменения конфигурации потока;
 - трение жидкости о внутренние острые кромки трубопровода;
 - изменение направления и скорости движения жидкости;
 - шероховатость стенок трубопровода и вязкость жидкости.

Тест №5.

1. Ламинарный режим движения жидкости это
 - а) режим, при котором частицы жидкости перемещаются бессистемно только у стенок трубопровода;
 - б) режим, при котором частицы жидкости в трубопроводе перемещаются бессистемно;
 - в) режим, при котором жидкость сохраняет определенный строй своих частиц;
 - г) режим, при котором частицы жидкости двигаются послойно только у стенок трубопровода.

2. Турбулентный режим движения жидкости это
 - а) режим, при котором частицы жидкости сохраняют определенный строй (двигаются послойно);
 - б) режим, при котором частицы жидкости перемещаются в трубопроводе бессистемно;
 - в) режим, при котором частицы жидкости двигаются как послойно так и бессистемно;
 - г) режим, при котором частицы жидкости двигаются послойно только в центре трубопровода.

3. При ламинарном движении жидкости в трубопроводе наблюдаются следующие явления
 - а) пульсация скоростей и давлений;
 - б) отсутствие пульсации скоростей и давлений;
 - в) пульсация скоростей и отсутствие пульсации давлений;
 - г) пульсация давлений и отсутствие пульсации скоростей.

4. При турбулентном движении жидкости в трубопроводе наблюдаются следующие явления
 - а) пульсация скоростей и давлений;
 - б) отсутствие пульсации скоростей и давлений;
 - в) пульсация скоростей и отсутствие пульсации давлений;
 - г) пульсация давлений и отсутствие пульсации скоростей.

5. Где скорость движения жидкости максимальна при турбулентном режиме?
 - а) у стенок трубопровода;
 - б) в центре трубопровода;
 - в) может быть максимальна в любом месте;
 - г) все частицы движутся с одинаковой скоростью.

6. Где скорость движения жидкости максимальна при ламинарном режиме?
 - а) у стенок трубопровода;
 - б) в центре трубопровода;
 - в) может быть максимальна в любом месте;
 - г) в начале трубопровода.

7. От каких параметров зависит значение числа Рейнольдса?
 - а) от диаметра трубопровода, кинематической вязкости жидкости и скорости движения жидкости;
 - б) от расхода жидкости, от температуры жидкости, от длины трубопровода;
 - в) от динамической вязкости, от плотности и от скорости движения жидкости;
 - г) от скорости движения жидкости, от шероховатости стенок трубопровода, от вязкости жидкости.

8. При $Re < 2300$ режим движения жидкости
- а) кавитационный;
 - б) турбулентный;
 - в) переходный;
 - г) ламинарный.
9. Какие трубы имеют наименьшую абсолютную шероховатость?
- а) чугунные;
 - б) стеклянные;
 - в) стальные;
 - г) медные.
10. Укажите в порядке возрастания абсолютной шероховатости материалы труб.
- а) медь, сталь, чугун, стекло;
 - б) стекло, медь, сталь, чугун;
 - в) стекло, сталь, медь, чугун;
 - г) сталь, стекло, чугун, медь.
11. С помощью чего определяется режим движения жидкости?
- а) по графику Никурадзе;
 - б) по номограмме Колбрука-Уайта;
 - в) по числу Рейнольдса;
 - г) по формуле Вейсбаха-Дарси.
12. Для чего служит формула Вейсбаха-Дарси?
- а) для определения числа Рейнольдса;
 - б) для определения коэффициента гидравлического трения;
 - в) для определения потерь напора;
 - г) для определения коэффициента потерь местного сопротивления.

Тест №6.

1. Что такое короткий трубопровод?
- а) трубопровод, в котором линейные потери напора не превышают 5...10% местных потерь напора;
 - б) трубопровод, в котором местные потери напора превышают 5...10% потерь напора по длине;
 - в) трубопровод, длина которого не превышает значения $100d$;
 - г) трубопровод постоянного сечения, не имеющий местных сопротивлений.
2. Что такое длинный трубопровод?
- а) трубопровод, длина которого превышает значение $100d$;
 - б) трубопровод, в котором линейные потери напора не превышают 5...10% местных потерь напора;
 - в) трубопровод, в котором местные потери напора меньше 5...10% потерь напора по длине;
 - г) трубопровод постоянного сечения с местными сопротивлениями.
3. На какие виды делятся длинные трубопроводы?
- а) на параллельные и последовательные;
 - б) на простые и сложные;
 - в) на прямолинейные и криволинейные;
 - г) на разветвленные и составные.

- 4. Какие трубопроводы называются простыми?**
- а) последовательно соединенные трубопроводы одного или различных сечений без ответвлений;
 - б) параллельно соединенные трубопроводы одного сечения;
 - в) трубопроводы, не содержащие местных сопротивлений;
 - г) последовательно соединенные трубопроводы содержащие не более одного ответвления.
- 5. Какие трубопроводы называются сложными?**
- а) последовательные трубопроводы, в которых основную долю потерь энергии составляют местные сопротивления;
 - б) параллельно соединенные трубопроводы разных сечений;
 - в) трубопроводы, имеющие местные сопротивления;
 - г) трубопроводы, образующие систему труб с одним или несколькими ответвлениями.
- 6. Коэффициент сжатия струи обозначается греческой буквой**
- а) ϵ ;
 - б) μ ;
 - в) φ ;
 - г) ξ .
- 7. Коэффициент расхода обозначается греческой буквой**
- а) ϵ ;
 - б) μ ;
 - в) φ ;
 - г) ξ .
- 8. Резкое повышение давления, возникающее в напорном трубопроводе при внезапном торможении рабочей жидкости называется**
- а) гидравлическим ударом;
 - б) гидравлическим напором;
 - в) гидравлическим скачком;
 - г) гидравлический прыжок.

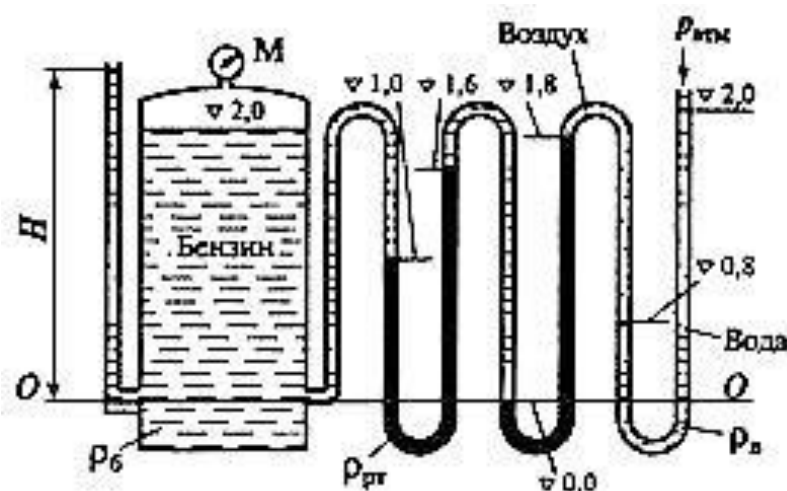
ПРИМЕРЫ ЗАДАНИЙ К САМОСТОЯТЕЛЬНЫМ РАБОТАМ

Самостоятельная работа №1

<p align="center">Билет № 1</p> <p>1. Определить кинематическую вязкость жидкости: рабочая жидкость - аммиак температура жидкости – $T = 10^{\circ}\text{C}$.</p> <p>2. Определить кинематическую вязкость газа: рабочий газ - воздух температура газа – $T = 200^{\circ}\text{C}$, давление газа – $P = 9 \text{ кгс/см}^2$</p>	<p align="center">Билет № 2</p> <p>1. Определить кинематическую вязкость жидкости: рабочая жидкость - анилин температура жидкости – $T = 50^{\circ}\text{C}$.</p> <p>2. Определить кинематическую вязкость газа: рабочий газ - азот температура газа – $T = 500^{\circ}\text{C}$, давление газа – $P = 800 \text{ мм.рт.ст}$</p>
<p align="center">Билет № 3</p> <p>1. Определить кинематическую вязкость жидкости: рабочая жидкость - ацетон температура жидкости – $T = 25^{\circ}\text{C}$.</p> <p>2. Определить кинематическую вязкость газа: рабочий газ - метан температура газа – $T = 100^{\circ}\text{C}$, давление газа – $P = 15 \text{ атм}$</p>	<p align="center">Билет № 4</p> <p>1. Определить кинематическую вязкость жидкости: рабочая жидкость - бензол температура жидкости – $T = 10^{\circ}\text{C}$.</p> <p>2. Определить кинематическую вязкость газа: рабочий газ - кислород температура газа – $T = 250^{\circ}\text{C}$, давление газа – $P = 25 \text{ кгс/см}^2$</p>

Самостоятельная работа №2

1. Пьезометр и два жидкостных манометра присоединены к резервуару (см. рис.), наполненному бензином до отметки 2 м ($\rho_{\text{б}} = 700 \text{ кг/м}^3$). Определить показания манометра $P_{\text{м}}$ и пьезометра H для уровней воды, ртути, указанных на рисунке в метрах. Плотностью воздуха можно пренебречь.



Самостоятельная работа №3

Билет №1	
Дан горизонтальный трубопровод, имеющий следующие параметры	
Диаметр трубопровода d , мм	150
Длина трубопровода l , м	200
Шероховатость Δ , мм	0,5
Рабочая жидкость	анилин
Температура рабочей жидкости t , °C	30
Вентиль нормальный, шт.	3
Плавный поворот $d/R=1,2$, шт.	3
Внезапное сужение, f_2/f_1	0,3
Перепад давления ΔP , атм	3
Определить расход жидкости?	
Билет №2	
Дан горизонтальный трубопровод, имеющий следующие параметры	
Диаметр трубопровода d , мм	200
Длина трубопровода l , м	500
Шероховатость Δ , мм	0,5
Рабочая жидкость	бензол
Температура рабочей жидкости t , °C	40
Вентиль нормальный, шт.	4
Плавный поворот $d/R=1,6$, шт.	2
Внезапное сужение, f_2/f_1	0
Перепад давления ΔP , атм	1,5
Определить расход жидкости?	

Самостоятельная работа №4

1. Центробежный насос подает воду с температурой 20°C из аппарата 1 в аппарат 2. Расход бензола $Q=0,09\text{ м}^3/\text{с}$. Давление в аппарате 1 - $P_a=0,22\text{ МПа}$, в аппарате 2 - $P_b=0,253\text{ МПа}$. Геометрическая высота подъема жидкости $h_t=17\text{ м}$. Длина всасывающего трубопровода $l_{вс}=21\text{ м}$, нагнетательного $l_n=22\text{ м}$. Шероховатость всех трубопроводов принять $\Delta=0,5\text{ мм}$. Местными сопротивлениями всасывающего трубопровода являются: всасывающая коробка с обратным клапаном с $\xi_{о.к.}=4,5$; два плавных поворота на 90° с $d/R=1$. Местными сопротивлениями нагнетательного трубопровода являются: два плавных поворота на 90° с $d/R=1,2$; внезапное расширение с $f_1/f_2=0$. Потерями в переходных конических патрубках на всасывающем и нагнетательном трубопроводах пренебречь.

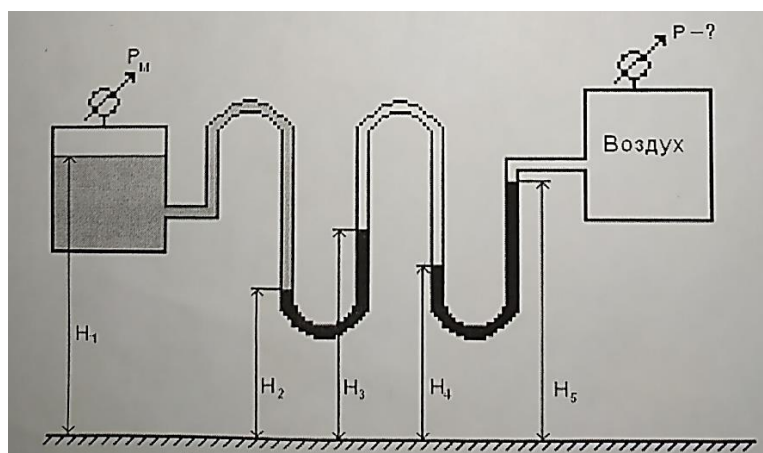
Определить необходимый напор насоса.

ПРИМЕРЫ ЗАДАНИЙ К КОНТРОЛЬНЫМ РАБОТАМ

Контрольная работа «Режимы течения жидкости и газа»

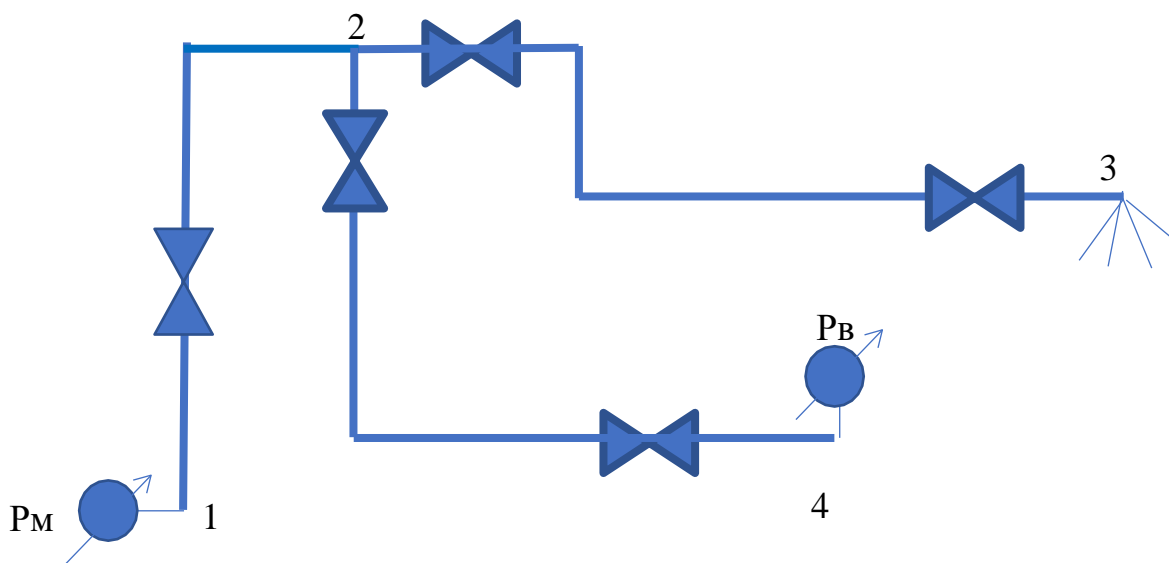
БИЛЕТ 1	БИЛЕТ 2								
<p>Дан теплообменник. Диаметр аппарата $D = 1,5$ м, число трубок $n = 50$ шт, трубка имеет $dd_H = 20$ мм, $dd_B = 15$ мм</p> <table border="1" style="width: 100%; border-collapse: collapse;"> <tr> <td style="width: 50%;">Для трубок</td> <td style="width: 50%;">Для межтрубного пространства</td> </tr> <tr> <td>Рабочая среда - вода Температура-10°C Расход - $0,04$ м³/с</td> <td>Рабочая среда - азот Температура-100°C Расход - 2 кг/с Давление - 3 атм</td> </tr> </table> <p>Определить режимы течения для трубки и для межтрубного пространства</p>	Для трубок	Для межтрубного пространства	Рабочая среда - вода Температура- 10°C Расход - $0,04$ м ³ /с	Рабочая среда - азот Температура- 100°C Расход - 2 кг/с Давление - 3 атм	<p>Дан теплообменник. Диаметр аппарата $D = 1$ м, число трубок $n=100$ шт, трубка имеет $dd_H = 8$ мм, $dd_B = 6$ мм</p> <table border="1" style="width: 100%; border-collapse: collapse;"> <tr> <td style="width: 50%;">Для трубок</td> <td style="width: 50%;">Для межтрубного пространства</td> </tr> <tr> <td>Рабочая среда - анилин Температура-30°C Расход - $0,006$ м³/с</td> <td>Рабочая среда - воздух Температура-200°C Расход - $0,3$ кг/с Давление - 3 кгс/см²</td> </tr> </table> <p>Определить режимы течения для трубки и для межтрубного пространства</p>	Для трубок	Для межтрубного пространства	Рабочая среда - анилин Температура- 30°C Расход - $0,006$ м ³ /с	Рабочая среда - воздух Температура- 200°C Расход - $0,3$ кг/с Давление - 3 кгс/см ²
Для трубок	Для межтрубного пространства								
Рабочая среда - вода Температура- 10°C Расход - $0,04$ м ³ /с	Рабочая среда - азот Температура- 100°C Расход - 2 кг/с Давление - 3 атм								
Для трубок	Для межтрубного пространства								
Рабочая среда - анилин Температура- 30°C Расход - $0,006$ м ³ /с	Рабочая среда - воздух Температура- 200°C Расход - $0,3$ кг/с Давление - 3 кгс/см ²								
БИЛЕТ 3	БИЛЕТ 4								
<p>Дан теплообменник. Диаметр аппарата $D=0,8$ м, число трубок $n=20$ шт, трубка имеет $dd_H=18$ мм, $dd_B=12$ мм</p> <table border="1" style="width: 100%; border-collapse: collapse;"> <tr> <td style="width: 50%;">Для трубок</td> <td style="width: 50%;">Для межтрубного пространства</td> </tr> <tr> <td>Рабочая среда- вода Температура-50°C Расход - $0,3$ м³/мин</td> <td>Рабочая среда- SSSS_2 Температура-100°C Расход - 8 кг/с Давление - 800 мм.рт.ст</td> </tr> </table> <p>Определить режимы течения для трубки и для межтрубного пространства</p>	Для трубок	Для межтрубного пространства	Рабочая среда- вода Температура- 50°C Расход - $0,3$ м ³ /мин	Рабочая среда- SSSS_2 Температура- 100°C Расход - 8 кг/с Давление - 800 мм.рт.ст	<p>Дан теплообменник. Диаметр аппарата $D=1,5$ м, число трубок $n=50$ шт, трубка имеет $dd_H=20$ мм, $dd_B=15$ мм</p> <table border="1" style="width: 100%; border-collapse: collapse;"> <tr> <td style="width: 50%;">Для трубок</td> <td style="width: 50%;">Для межтрубного пространства</td> </tr> <tr> <td>Рабочая среда- анилин Температура-10°C Расход - $0,03$ м³/с</td> <td>Рабочая среда- SS_2 Температура-280°C Расход - $0,4$ кг/с Давление - 10^3 мм.рт.ст</td> </tr> </table> <p>Определить режимы течения для трубки и для межтрубного пространства</p>	Для трубок	Для межтрубного пространства	Рабочая среда- анилин Температура- 10°C Расход - $0,03$ м ³ /с	Рабочая среда- SS_2 Температура- 280°C Расход - $0,4$ кг/с Давление - 10^3 мм.рт.ст
Для трубок	Для межтрубного пространства								
Рабочая среда- вода Температура- 50°C Расход - $0,3$ м ³ /мин	Рабочая среда- SSSS_2 Температура- 100°C Расход - 8 кг/с Давление - 800 мм.рт.ст								
Для трубок	Для межтрубного пространства								
Рабочая среда- анилин Температура- 10°C Расход - $0,03$ м ³ /с	Рабочая среда- SS_2 Температура- 280°C Расход - $0,4$ кг/с Давление - 10^3 мм.рт.ст								

Контрольная работа «Гидростатика»



Определить давление в аппарате и показания прибора, его определяющего, при следующих исходных данных: $P_M=0,25 \text{ кгс/см}^2$; $H_1=1,2\text{м}$; $H_2=0,2\text{м}$; $H_3=0,5\text{м}$; $H_4=0,4\text{м}$; $H_5=1,1\text{м}$; $\rho_B=1000\text{кг/м}^3$; $\rho_{PT}=1,36 \cdot 10^4 \text{ кг/м}^3$.

Контрольная работа «Расчет сложного трубопровода»



Дано:

сложный трубопровод

рабочая среда – вода

температура $T = 30^{\circ}\text{C}$

$\Delta=0,5 \text{ мм}$

Найти:

P_1 -? P_M -? d_{2-4} -?

Варианты заданий

№	$l_{1-2},$ м	$l_{2-3},$ м	$l_{2-4},$ м	$d_{2-3}=$ $=d_{1-2},$ мм	$z_1,$ м	$z_2,$ м	$z_3,$ м	$z_4,$ м	$Q_{2-3},$ $\text{м}^3/\text{с}$	$Q_{2-4},$ $\text{м}^3/\text{с}$	d/R	$P_B,$ мм.рт.ст
1	100	400	300	100	4	10	7	6	0,06	0,006	0,1	250
2	550	300	100	250	3	12	10	5	0,07	0,007	1,0	300
3	200	200	400	300	2	15	8	3	0,04	0,004	1,2	200

ВОПРОСЫ ДЛЯ ПОДГОТОВКЕ К ЭКЗАМЕНУ

1. Основные свойства жидкости
2. Понятие плотности. Определение плотности для жидкости и газа.
3. Закон Ньютона для вязкого трения.
4. Зависимость Вязкости от температуры для разных рабочих сред.
5. Определение вязкости для жидкости и газа.
6. Приборы для определения вязкости. Принцип их действия.
7. Режимы течения.
8. Критерий оценки режима течения
9. Физический смысл критерия Рейнольдса.
10. Определение Рейнольдса для произвольного сечения.
11. Силы, действующие в жидкости.
12. Уравнение Коши в напряжениях.
13. Уравнения неразрывности в дифференциальной форме.
14. Уравнения Эйлера для идеальной жидкости.
15. Понятие абсолютного покоя.
16. Понятие относительного покоя.
17. . Силы, действующие в покоящейся жидкости.
18. Основное уравнение гидростатики в дифференциальной форме.
19. Явление гидростатического парадокса.
20. Два метода решения задач гидродинамики.
21. Определение поля скоростей и его характеристики.
22. Понятие линий тока. Трубки тока, траектории движения.
23. Дифференциальные уравнения линии тока и траектории движения.
24. Одномерное течение. Дифференциальное уравнение установившегося одномерного движения идеальной жидкости.
25. Уравнение неразрывности в интегральной форме (уравнение постоянства расходов).
26. Уравнение Бернулли для идеальной жидкости.
27. Физический смысл составляющих уравнения Бернулли. Дифференциальное уравнение установившегося одномерного
28. Формулировка уравнения Бернулли.
29. Уравнение Бернулли для вязкой жидкости.
30. Эпюры скоростей для различных режимов течения.
31. Коэффициент Корриолиса.
32. Кривые Никурадзе.
33. Виды потерь при жидкости по каналу.
34. Закон Пуазейля.
35. Формула Дарси.
36. Определение коэффициента гидравлического сопротивления.
37. Физическая интерпретация зависимости коэффициента гидравлического сопротивления от режимов течения.
38. Потери в местных сопротивлениях. Типы местных сопротивлений.
39. Приборы для определения расхода.
40. Способы определения скорости потока. Приборы для определения скорости потока.
41. Понятие простого трубопровода Прямая задача при расчете простого трубопровода.
42. Обратная задача при расчете простого трубопровода.
43. Определение диаметра трубопровода.
44. Расчет сложного трубопровода.
45. Истечение через малое отверстие в тонкой стенке в атмосферу.
46. Истечение через малое отверстие в тонкой стенке под уровень.

47. Истечение через малое отверстие в тонкой стенке в закрытом аппарате.
48. Основные типы насадков.
49. Истечение через насадки в атмосферу.
50. Истечение через насадки под уровень.
51. Истечение через насадки в закрытом аппарате.
52. Истечение через систему трубопроводов в атмосферу.
53. Истечение через систему трубопроводов под уровень.
54. Истечение через систему трубопроводов в закрытом аппарате.
55. Истечение жидкости при переменном напоре.
56. Определение время опорожнения цилиндрического сосуда.
57. Явление гидравлического удара в трубопроводе.
58. Уравнение Н.Е.Жуковского.
59. Способы предотвращения гидроудара.
60. Понятие гидравлической машины.
61. Классификация насосов по энергетическому принципу.
62. Основные параметры работы насосов.
63. Типы потерь в гидравлических машинах.
64. Понятие насосной установки.
65. Определение напора гидравлической машины.
66. Принципиальная схема центробежного насоса.
67. Основные элементы центробежного насоса.
68. Основное назначение подводящего устройства.
69. Принцип действия центробежного насоса (ЦН).
70. Классификации рабочих колес.
71. Движение жидкости в рабочем колесе.
72. Понятие угла атаки и угла отставания потока.
73. Основное назначение отводного устройства.
74. Основные типы рабочих колес.
75. Действительные характеристики ЦН.
76. Уравнение Эйлера для ЦН.
77. Действительный напор ступени.
78. Статическая и динамическая составляющие полного напора.
79. Влияние угла выхода потока на величину напора.
80. Влияние угла выхода напора на величину статической составляющей полного напора.
81. Влияние угла выхода потока на величину динамической составляющей полного напора.
82. Степени реактивности для различных типов колес.
83. Совместная работа насоса и сети.
84. Характеристика сети.
85. Работа двух насосов на сеть.
86. Последовательное соединение компрессоров.
87. Параллельное соединение компрессоров.
88. Теорию подобия лопастных машин.
89. Три условия подобия.
90. Универсальная характеристика насоса.
91. Парабола подрезки. Применение, построение.
92. Определение диаметра подрезанного колеса.
93. Регулирование работы лопастных машин.
94. Суть метода дросселирования.
95. Что такое кавитация для лопастных машин.
96. Выбор насоса по каталогу.
97. Понятие осевой силы.
98. Принцип работы кривошипно-шатунного механизма.

99. Законы и графики подач для многоцилиндровых насосов.
100. Степень неравномерности подач поршневых насосов.
101. Индикаторная диаграмма, определение рабочей точки.
102. Регулирование поршневого насоса.
103. Клапаны, основные типы.
104. Принцип и особенности работы роторных насосов.
105. Характеристики роторных насосов.
106. Степень неравномерности подачи роторных насосов.
107. Конструкции шестеренчатых насосов.
108. Определение подачи и основных геометрических размеров шестеренчатых насосов.
109. Конструкции роторно-пластинчатых насосов.
110. Определение подачи и основных геометрических размеров роторно-пластинчатых насосов.
111. Определение основных геометрических размеров винтовых насосов.

МИНИСТЕРСТВО ОБРАЗОВАНИЯ И НАУКИ РОССИЙСКОЙ ФЕДЕРАЦИИ
ФЕДЕРАЛЬНОЕ ГОСУДАРСТВЕННОЕ АВТОНОМНОЕ ОБРАЗОВАТЕЛЬНОЕ УЧРЕЖДЕНИЕ ВЫСШЕГО
ОБРАЗОВАНИЯ
«МОСКОВСКИЙ ПОЛИТЕХНИЧЕСКИЙ УНИВЕРСИТЕТ»
(МОСКОВСКИЙ ПОЛИТЕХ)

Институт/факультет _____, кафедра\центр _____
Дисциплина _____
Образовательная программа _____
Курс _____, семестр _____

ЭКЗАМЕНАЦИОННЫЙ БИЛЕТ № 1

1. Основные свойства жидкости.
2. Уравнение Бернулли для идеальной жидкости (вывод).

Утверждено на заседании кафедры « _____ » _____ 20 г., протокол № _____.
Зав. кафедрой (директор центра) _____ / _____ /

МИНИСТЕРСТВО ОБРАЗОВАНИЯ И НАУКИ РОССИЙСКОЙ ФЕДЕРАЦИИ
ФЕДЕРАЛЬНОЕ ГОСУДАРСТВЕННОЕ АВТОНОМНОЕ ОБРАЗОВАТЕЛЬНОЕ УЧРЕЖДЕНИЕ ВЫСШЕГО
ОБРАЗОВАНИЯ
«МОСКОВСКИЙ ПОЛИТЕХНИЧЕСКИЙ УНИВЕРСИТЕТ»
(МОСКОВСКИЙ ПОЛИТЕХ)

Институт/факультет _____, кафедра\центр _____
Дисциплина _____
Образовательная программа _____
Курс _____, семестр _____

ЭКЗАМЕНАЦИОННЫЙ БИЛЕТ № 2

1. Режимы течения. Критерий оценки режима течения.
2. Определение потерь по длине трубопровода для ламинарного режима течения.

Утверждено на заседании кафедры « _____ » _____ 20 г., протокол № _____.
Зав. кафедрой (директор центра) _____ / _____ /

МИНИСТЕРСТВО ОБРАЗОВАНИЯ И НАУКИ РОССИЙСКОЙ ФЕДЕРАЦИИ
ФЕДЕРАЛЬНОЕ ГОСУДАРСТВЕННОЕ АВТОНОМНОЕ ОБРАЗОВАТЕЛЬНОЕ УЧРЕЖДЕНИЕ ВЫСШЕГО
ОБРАЗОВАНИЯ
«МОСКОВСКИЙ ПОЛИТЕХНИЧЕСКИЙ УНИВЕРСИТЕТ»
(МОСКОВСКИЙ ПОЛИТЕХ)

Институт/факультет _____, кафедра\центр _____
Дисциплина _____
Образовательная программа _____
Курс _____, семестр _____

ЭКЗАМЕНАЦИОННЫЙ БИЛЕТ № 3

1. Силы, действующие в жидкости.
2. Приборы для определения расхода и скорости.

Утверждено на заседании кафедры « _____ » _____ 20 ____ г., протокол № ____ .
Зав. кафедрой (директор центра) _____ / _____ /

МИНИСТЕРСТВО ОБРАЗОВАНИЯ И НАУКИ РОССИЙСКОЙ ФЕДЕРАЦИИ
ФЕДЕРАЛЬНОЕ ГОСУДАРСТВЕННОЕ АВТОНОМНОЕ ОБРАЗОВАТЕЛЬНОЕ УЧРЕЖДЕНИЕ ВЫСШЕГО
ОБРАЗОВАНИЯ
«МОСКОВСКИЙ ПОЛИТЕХНИЧЕСКИЙ УНИВЕРСИТЕТ»
(МОСКОВСКИЙ ПОЛИТЕХ)

Институт/факультет _____, кафедра\центр _____
Дисциплина _____
Образовательная программа _____
Курс _____, семестр _____

ЭКЗАМЕНАЦИОННЫЙ БИЛЕТ № 4

1. Уравнение неразрывности в дифференциальной форме.
2. Кривые Никурадзе.

Утверждено на заседании кафедры « _____ » _____ 20 ____ г., протокол № ____ .
Зав. кафедрой (директор центра) _____ / _____ /

МИНИСТЕРСТВО ОБРАЗОВАНИЯ И НАУКИ РОССИЙСКОЙ ФЕДЕРАЦИИ
ФЕДЕРАЛЬНОЕ ГОСУДАРСТВЕННОЕ АВТОНОМНОЕ ОБРАЗОВАТЕЛЬНОЕ УЧРЕЖДЕНИЕ ВЫСШЕГО
ОБРАЗОВАНИЯ
«МОСКОВСКИЙ ПОЛИТЕХНИЧЕСКИЙ УНИВЕРСИТЕТ»
(МОСКОВСКИЙ ПОЛИТЕХ)

Институт/факультет _____, кафедра\центр _____
Дисциплина _____
Образовательная программа _____
Курс _____, семестр _____

ЭКЗАМЕНАЦИОННЫЙ БИЛЕТ № 5

1. Уравнение Эйлера для идеальной жидкости.
2. Истечение через малое отверстие в тонкой стенке в атмосферу.

Утверждено на заседании кафедры « _____ » 20 ____ г., протокол № ____ .

Зав. кафедрой (директор центра) _____ / _____ /

МИНИСТЕРСТВО ОБРАЗОВАНИЯ И НАУКИ РОССИЙСКОЙ ФЕДЕРАЦИИ
ФЕДЕРАЛЬНОЕ ГОСУДАРСТВЕННОЕ АВТОНОМНОЕ ОБРАЗОВАТЕЛЬНОЕ УЧРЕЖДЕНИЕ ВЫСШЕГО
ОБРАЗОВАНИЯ
«МОСКОВСКИЙ ПОЛИТЕХНИЧЕСКИЙ УНИВЕРСИТЕТ»
(МОСКОВСКИЙ ПОЛИТЕХ)

Институт/факультет _____, кафедра\центр _____
Дисциплина _____
Образовательная программа _____
Курс _____, семестр _____

ЭКЗАМЕНАЦИОННЫЙ БИЛЕТ № 6

1. Основное уравнение гидростатики в дифференциальной форме.
2. Истечение через малое отверстие в тонкой стенке под уровень.

Утверждено на заседании кафедры « _____ » 20 ____ г., протокол № ____ .

Зав. кафедрой (директор центра) _____ / _____ /

МИНИСТЕРСТВО ОБРАЗОВАНИЯ И НАУКИ РОССИЙСКОЙ ФЕДЕРАЦИИ
ФЕДЕРАЛЬНОЕ ГОСУДАРСТВЕННОЕ АВТОНОМНОЕ ОБРАЗОВАТЕЛЬНОЕ УЧРЕЖДЕНИЕ ВЫСШЕГО
ОБРАЗОВАНИЯ
«МОСКОВСКИЙ ПОЛИТЕХНИЧЕСКИЙ УНИВЕРСИТЕТ»
(МОСКОВСКИЙ ПОЛИТЕХ)

Институт/факультет _____, кафедра\центр _____
Дисциплина _____
Образовательная программа _____
Курс _____, семестр _____

ЭКЗАМЕНАЦИОННЫЙ БИЛЕТ № 7

1. Понятие абсолютного покоя.
2. Основные типы насадков. Истечение через насадки в атмосферу.

Утверждено на заседании кафедры « _____ » _____ 20 ____ г., протокол № ____ .

Зав. кафедрой (директор центра) _____ / _____ /

МИНИСТЕРСТВО ОБРАЗОВАНИЯ И НАУКИ РОССИЙСКОЙ ФЕДЕРАЦИИ
ФЕДЕРАЛЬНОЕ ГОСУДАРСТВЕННОЕ АВТОНОМНОЕ ОБРАЗОВАТЕЛЬНОЕ УЧРЕЖДЕНИЕ ВЫСШЕГО
ОБРАЗОВАНИЯ
«МОСКОВСКИЙ ПОЛИТЕХНИЧЕСКИЙ УНИВЕРСИТЕТ»
(МОСКОВСКИЙ ПОЛИТЕХ)

Институт/факультет _____, кафедра\центр _____
Дисциплина _____
Образовательная программа _____
Курс _____, семестр _____

ЭКЗАМЕНАЦИОННЫЙ БИЛЕТ № 8

1. Понятие относительного покоя.
2. Явление гидравлического удара в трубопроводе. Методы борьбы с гидроударом.

Утверждено на заседании кафедры « _____ » _____ 20 ____ г., протокол № ____ .

Зав. кафедрой (директор центра) _____ / _____ /

МИНИСТЕРСТВО ОБРАЗОВАНИЯ И НАУКИ РОССИЙСКОЙ ФЕДЕРАЦИИ
ФЕДЕРАЛЬНОЕ ГОСУДАРСТВЕННОЕ АВТОНОМНОЕ ОБРАЗОВАТЕЛЬНОЕ УЧРЕЖДЕНИЕ ВЫСШЕГО
ОБРАЗОВАНИЯ
«МОСКОВСКИЙ ПОЛИТЕХНИЧЕСКИЙ УНИВЕРСИТЕТ»
(МОСКОВСКИЙ ПОЛИТЕХ)

Институт/факультет _____, кафедра\центр _____
Дисциплина _____
Образовательная программа _____
Курс _____, семестр _____

ЭКЗАМЕНАЦИОННЫЙ БИЛЕТ № 9

1. Определение поля скоростей и его характеристики.
2. Потери в местных сопротивлениях. Типы местных сопротивлений.

Утверждено на заседании кафедры « _____ » 20 _____ г., протокол № _____.

Зав. кафедрой (директор центра) _____ / _____ /

МИНИСТЕРСТВО ОБРАЗОВАНИЯ И НАУКИ РОССИЙСКОЙ ФЕДЕРАЦИИ
ФЕДЕРАЛЬНОЕ ГОСУДАРСТВЕННОЕ АВТОНОМНОЕ ОБРАЗОВАТЕЛЬНОЕ УЧРЕЖДЕНИЕ ВЫСШЕГО
ОБРАЗОВАНИЯ
«МОСКОВСКИЙ ПОЛИТЕХНИЧЕСКИЙ УНИВЕРСИТЕТ»
(МОСКОВСКИЙ ПОЛИТЕХ)

Институт/факультет _____, кафедра\центр _____
Дисциплина _____
Образовательная программа _____
Курс _____, семестр _____

ЭКЗАМЕНАЦИОННЫЙ БИЛЕТ № 10

1. Уравнение неразрывности в интегральной форме (уравнение постоянства расхода).
2. Истечение через систему трубопроводов в атмосферу.

Утверждено на заседании кафедры « _____ » 20 _____ г., протокол № _____.

Зав. кафедрой (директор центра) _____ / _____ /

МИНИСТЕРСТВО ОБРАЗОВАНИЯ И НАУКИ РОССИЙСКОЙ ФЕДЕРАЦИИ
ФЕДЕРАЛЬНОЕ ГОСУДАРСТВЕННОЕ АВТОНОМНОЕ ОБРАЗОВАТЕЛЬНОЕ УЧРЕЖДЕНИЕ ВЫСШЕГО
ОБРАЗОВАНИЯ
«МОСКОВСКИЙ ПОЛИТЕХНИЧЕСКИЙ УНИВЕРСИТЕТ»
(МОСКОВСКИЙ ПОЛИТЕХ)

Институт/факультет _____, кафедра\центр _____
Дисциплина _____
Образовательная программа _____
Курс _____, семестр _____

ЭКЗАМЕНАЦИОННЫЙ БИЛЕТ № 11

1. Понятие линий тока. Трубки тока, траектория движения.
2. Закон Пуазейля (вывод).

Утверждено на заседании кафедры « _____ » _____ 20 _____ г., протокол № _____.

Зав. кафедрой (директор центра) _____ / _____ /