

Документ подписан простой электронной подписью

Информация о владельце:

ФИО: Максимов Алексей Борисович

Должность: директор департамента по образовательной политике

Дата подписания: 01.11.2023 16:48:00

Уникальный программный ключ:

8db180d1a5fedc740c5d8c06

**МИНИСТЕРСТВО НАУКИ И ВЫСШЕГО ОБРАЗОВАНИЯ  
РОССИЙСКОЙ ФЕДЕРАЦИИ**

**Федеральное государственное автономное образовательное учреждение  
высшего образования  
«МОСКОВСКИЙ ПОЛИТЕХНИЧЕСКИЙ УНИВЕРСИТЕТ»**

УТВЕРЖДАЮ

Декан транспортного факультета

  
М. И. Лукьянов/

«01» 2022 г.



**РАБОЧАЯ ПРОГРАММА ДИСЦИПЛИНЫ**

**«Начертательная геометрия и инженерная графика»**

Направление подготовки

**23.05.01 Наземные транспортно-технологические средства**

Профиль подготовки (образовательная программа)

**Автомобили и автомобильный сервис**

Квалификация (степень) выпускника

**Специалист**

Форма обучения

**Очная**

Москва 2022 г.

Программа дисциплины «Начертательная геометрия и инженерная графика» составлена в соответствии с требованиями ФГОС ВО и учебным планом по направлению **23.05.01 «Наземные транспортно-технологические средства»**, профиль подготовки **«Автомобили и автомобильный сервис»**

Программу составил  
доцент, к.т.н.

/В.Н. Тимофеев/

**Программа утверждена на заседании кафедры “Наземные транспортные средства” «01» августа 2022 г., протокол № 14**

Заведующий кафедрой,  
д.т.н., профессор



А.В. Келлер

## 1. Цели освоения дисциплины

Дисциплина «Начертательная геометрия и инженерная графика» состоит из двух структурно и методически согласованных разделов: «Начертательная геометрия» и «Инженерная графика».

Дисциплина «Начертательная геометрия и инженерная графика» является одной из основных общетехнических дисциплин в подготовке бакалавров в технических учебных заведениях.

К **основным целям** освоения дисциплины «Начертательная геометрия и инженерная графика» следует отнести:

- формирование знаний о основных положениях, признаках и свойств, вытекающих из метода прямоугольного проецирования и некоторых разделов математики (геометрии и некоторых определений из теории множеств). На этом базируются теоретические основы и правила построения изображений пространственных предметов на плоскости (начертательная геометрия);

- формирование знаний о основных правилах составления технических чертежей, нанесения размеров с учетом ЕСКД, чтении чертежей (инженерная графика);

- подготовка студентов к деятельности в соответствии с квалификационной характеристикой по направлению бакалавра.

К **основным задачам** освоения дисциплины «Начертательная геометрия и инженерная графика» следует отнести:

- применение методов и способов решения задач начертательной геометрии в последующих разделах инженерной и компьютерной графики при выполнении конструкторской документации;

- освоение навыков по ручному эскизированию, составлению чертежей с учетом требований ЕСКД, чтению чертежей.

- разработка рабочей проектной и технической документации.

## 2. Место дисциплины в структуре ООП специалитета

Дисциплина «Начертательная геометрия и инженерная графика» относится к числу профессиональных учебных дисциплин базовой части базового цикла (Б1) основной образовательной программы специалитета.

«Начертательная геометрия и инженерная графика» взаимосвязана логически и содержательно-методически со следующими дисциплинами и практиками ООП:

*В базовой части базового цикла (раздел Б.1.1):*

- математика;

- теоретическая механика;

- основы автоматизированного проектирования;

В части, формируемой участниками образовательного процесса (раздел Б.1.2):

- конструкция автомобиля;
- техническая эксплуатация автомобилей;
- основы технологии производства и ремонта автомобилей.

### 3. Перечень планируемых результатов обучения по дисциплине (модулю), соотнесенные с планируемыми результатами освоения образовательной программы

В результате освоения дисциплины (модуля) у обучающихся формируются следующие компетенции и должны быть достигнуты следующие результаты обучения как этап формирования соответствующих компетенций:

Код компетенции	В результате освоения образовательной программы обучающийся должен обладать	Перечень планируемых результатов обучения по дисциплине
ОПК-3. Способен самостоятельно решать практические задачи с использованием нормативной и правовой базы в сфере своей профессиональной деятельности с учетом последних достижений науки и техники	ИОПК-3.3 Выполняет чертеж предложенной детали или сборочной единицы в соответствии с требованиями ЕСКД.	<p><b>знать:</b> методы построения обратимых чертежей пространственных объектов и зависимостей; изображения на чертеже прямых, плоскостей, кривых линий и поверхностей; способы преобразования чертежа, основные требования ЕСКД, возможности современных САПР, правила создания ручных эскизов и компьютерных моделей.</p> <p><b>уметь:</b> применять методы и способы решения задач начертательной геометрии в последующих разделах инженерной и компьютерной графики при выполнении конструкторской документации, использовать современные САПР для решения задач конструирования и расчёта.</p> <p><b>владеть:</b> имеющимися средствами и способами выполнения рабочей проектной и технологической документации, методами твердотельного моделирования и генерации чертежей, фотореалистичного изображения и анимации, реверс инжиниринга и ручного эскизирования.</p>

### 4. Структура и содержание дисциплины «Начертательная геометрия и инженерная графика»

Общая трудоемкость дисциплины на первом курсе в первом и втором семестрах составляет 6 зачетных единиц, т.е. 216 академических часа (из них 126 часов – самостоятельная работа студентов).

Разделы дисциплины «Начертательная геометрия и инженерная графика» изучаются на первом курсе.

**Первый семестр:** лекции – 18 часов, практические занятия – нет, лабораторные работы – 36 часов, форма контроля – экзамен.

**Второй семестр:** лекции – нет, лабораторные работы – 36 часов, форма контроля – экзамен.

Структура и содержание дисциплины «Начертательная геометрия и инженерная графика» по срокам и видам работы отражены в Приложении 1.

## Содержание разделов дисциплины

### Первый семестр

#### 4.1. Начертательная геометрия

4.1.1 Предмет изучения. Литература. О порядке занятий: лекции, практические занятия, контрольные работы, расчетно-графические работы, олимпиады.

Методы проецирования: центральное, параллельное. Проецирование точки на две и три взаимно-перпендикулярные плоскости проекций. Образование комплексного чертежа (метод Монжа).

Проецирование прямой линии и ее отрезка. Принадлежность точки прямой. Деление отрезка прямой в заданном отношении. Положение прямой относительно плоскостей проекций. Определение натуральной величины отрезка прямой общего положения методом прямоугольного треугольника.

Взаимное положение прямых: прямые пересекающиеся, параллельные и скрещивающиеся. Теорема о проецировании прямого угла (частный случай).

4.1.2 Плоскость. Способы задания плоскости на чертеже. Прямая и точка в плоскости (признаки принадлежности). Главные линии плоскости (горизонталь и фронталь).

Положение плоскости относительно плоскостей проекций. Плоскости общего и частного положений. Свойство проецирующих плоскостей. Пересечение прямо проецирующей плоскостью. Пересечение двух плоскостей, из которых одна - проецирующая.

4.1.3 Пересечение прямой с плоскостью общего положения (алгоритм решения). Параллельность прямой и плоскости и двух плоскостей (признаки параллельности). Перпендикулярность прямой и плоскости и двух плоскостей (признаки перпендикулярности).

Способы преобразования чертежа. Способы перемены плоскостей проекций и вращения. Способ перемены плоскостей проекций, его применение для определения натуральной величины отрезка прямой и плоской фигуры и углов наклона их к плоскостям проекций. Способ вращения вокруг осей перпендикулярных плоскостям.

Многогранники. Их изображение на чертеже. Точка на поверхности многогранника. Пересечение многогранника плоскостью. Определение натуральной величины фигуры сечения. Пересечение прямой линии с многогранником. Взаимное пересечение многогранников.

4.1.4 Кривые линии и поверхности. Кривые линии плоские и пространственные. Кривые поверхности. Образование кривых поверхностей и их изображение на чертеже. Классификация поверхностей: линейчатые и нелинейчатые поверхности, разворачиваемые и неразворачиваемые поверхности. Цилиндрические и конические поверхности общего вида.

Поверхности вращения. Образование и изображение на чертеже. Точка на поверхности вращения.

Цилиндр вращения. Сечение цилиндра плоскостью. Виды сечений. Построение проекций и натуральной величины фигуры сечения.

Конус вращения. Его образование и изображение на чертеже. Виды сечений конуса плоскостью. Построение проекций и натурального вида фигуры сечения.

Сфера. Ее образование и изображение на чертеже. Точка на поверхности сферы. Сечение сферы плоскостью.

Тор. Его образование и изображение на чертеже. Виды тора. Точка на поверхности тора. Сечение тора плоскостью. Круговые сечения тора.

4.1.5 Взаимное пересечение кривых поверхностей.

Общий алгоритм решения. Применение плоскостей в качестве вспомогательных секущих поверхностей при построении линии пересечения двух поверхностей. Построение натуральной величины фигуры сечения двух пересекающихся кривых поверхностей проецирующей плоскостью.

Взаимное пересечение соосных поверхностей вращения. Применение сфер в качестве вспомогательных секущих поверхностей при построении линии пересечения двух кривых поверхностей. Применение сфер с постоянным центром.

Пересечение прямой линии с кривой поверхностью.

Алгоритм решения. Примеры построения точек пересечения прямой линии с кривой поверхностью.

## **Второй семестр**

### **Инженерная графика**

#### **4.2 Проекционное черчение.**

4.2.1 Единая Система Конструкторской Документации (ЕСКД). Ее назначение, структура и содержание. Требования, предъявляемые Стандартами ЕСКД к составлению и оформлению чертежей.

Общие правила выполнения чертежей. Форматы листов чертежей, Основные и дополнительные форматы, их образование и обозначение.

4.2.2 Масштабы изображений и их обозначение на чертеже в основной надписи и на поле чертежа (ГОСТ 2.302-68).

Линии чертежа. Типы линий, их начертание и основные назначения. Толщина всех типов линий по отношению к сплошной толстой основной линии (ГОСТ 2.303-68).

Шрифты чертежные. Типы и размеры шрифта. Ширина букв и толщина линий шрифта (ГОСТ. 2.304-81).

Основная надпись (угловой штамп), содержание и порядок ее заполнения на чертежах (ГОСТ 2.104-2006).

4.2.3 Изображения – виды, разрезы, сечения (ГОСТ 2.305-2008). Основные положения и определения. Метод прямоугольного проецирования – основа составления чертежей. Виды. Содержание и определение вида. Главный, основные, дополнительные и местные виды, их определение и расположение на чертеже. Обозначение дополнительных и местных видов на чертеже.

Разрезы. Определение и содержание разреза. Классификация разрезов в зависимости от положения секущей плоскости относительно горизонтальной плоскости проекций (горизонтальные, вертикальные, наклонные), относительно длины и высоты предмета (продольные, поперечные), от числа секущих плоскостей (простые и сложные). Расположение и обозначение разрезов на чертеже. Местные разрезы.

Сечения. Определение и содержание сечения. Сечения - вынесенные и наложенные, их расположение и обозначение на чертеже.

4.2.4 Обозначения графические материалов и правила их нанесения на чертежах (ГОСТ 2.306-68). Нанесение штриховки в разрезах и сечениях.

Нанесение размеров (ГОСТ 2.307-68). Сведения об основных требованиях и правилах нанесения размеров рассматриваются выборочно в зависимости от этапов выполнения графических работ.

4.2.5 Основные положения по съемке эскизов. Определение эскиза. Требования к выполнению эскиза. Рекомендации по последовательности выполнения эскиза.

4.2.6 Правила выполнения чертежей машиностроительных деталей и их соединений.

Резьбы. Образование, назначение, основные параметры и элементы резьбы: длина полного профиля резьбы, сбег, недорезы, фаски, проточки. Изображение резьб и их соединений на чертеже (ГОСТ 2.311-68). Резьбы стандартные и нестандартные: метрическая, дюймовая, трубная, коническая, трапецидальная, упорная, круглая, прямоугольная и специальная.

## **5. Образовательные технологии**

Методика преподавания дисциплины «Начертательная геометрия и инженерная графика» и реализация компетентного подхода в изложении

и восприятию материала предусматривает использование следующих активных и интерактивных форм проведения групповых, индивидуальных, аудиторных занятий в сочетании с внеаудиторной работой с целью формирования и развития профессиональных навыков, обучающихся:

- подготовка к выполнению лабораторных работ;
- защита и индивидуальное обсуждение выполняемых этапов лабораторных работ;
- игровое проектирование;
- разыгрывание ролей (ролевые игры);
- индивидуальный тренаж;
- групповой тренинг;
- проведение мастер-классов экспертов и специалистов по инженерной графике.

Удельный вес занятий, проводимых в интерактивных формах, определен главной целью образовательной программы, особенностью контингента обучающихся и содержанием дисциплины «Начертательная геометрия и инженерная графика» и в целом по дисциплине составляет 50% аудиторных занятий. Занятия лекционного типа составляют 33% от объема аудиторных занятий.

#### **6. Оценочные средства для текущего контроля успеваемости, промежуточной аттестации по итогам освоения дисциплины и учебно-методическое обеспечение самостоятельной работы студентов**

В процессе обучения используются следующие оценочные формы самостоятельной работы студентов, оценочные средства текущего контроля успеваемости и промежуточных аттестаций:

##### **В первом семестре**

- рабочая тетрадь;
- решение комплектов задач
- контрольная работа;
- экзамен.

##### **Во втором семестре**

- подготовка к выполнению лабораторных работ и их защита;
- выполнение расчетно-графических работ;
- контрольная работа;
- экзамен.

Образцы рабочей тетради, контрольных вопросов и заданий для проведения текущего контроля, экзаменационных билетов, приведены в приложении 2.

#### **6.1. Фонд оценочных средств для проведения промежуточной аттестации обучающихся по дисциплине (модулю)**



6.1.1. Перечень компетенций с указанием этапов их формирования в процессе освоения образовательной программы.

В результате освоения дисциплины (модуля) формируются следующие компетенции:

Код компетенции	В результате освоения образовательной программы обучающийся должен обладать	Перечень планируемых результатов обучения по дисциплине
ОПК-3. Способен самостоятельно решать практические задачи с использованием нормативной и правовой базы в сфере своей профессиональной деятельности с учетом последних достижений науки и техники	ИОПК-3.3 Выполняет чертеж предложенной детали или сборочной единицы в соответствии с требованиями ЕСКД.	<p><b>знать:</b> методы построения обратимых чертежей пространственных объектов и зависимостей; изображения на чертеже прямых, плоскостей, кривых линий и поверхностей; способы преобразования чертежа, основные требования ЕСКД, возможности современных САПР, правила создания ручных эскизов и компьютерных моделей.</p> <p><b>уметь:</b> применять методы и способы решения задач начертательной геометрии в последующих разделах инженерной и компьютерной графики при выполнении конструкторской документации, использовать современные САПР для решения задач конструирования и расчёта.</p> <p><b>владеть:</b> имеющимися средствами и способами выполнения рабочей проектной и технологической документации, способами построения и умение чтения чертежей общего вида, различного уровня сложности и генерации чертежей, фотореалистичного изображения и анимации, реверс инжиниринга и ручного эскизирования.</p>

В процессе освоения образовательной программы данные компетенции, в том числе их отдельные компоненты, формируются поэтапно в ходе освоения обучающимися дисциплин (модулей), практик в соответствии с учебным планом и календарным графиком учебного процесса.

### 6.1.2. Описание показателей и критериев оценивания компетенций, формируемых по итогам освоения дисциплины (модуля), описание шкал оценивания

Показателем оценивания компетенций на различных этапах их формирования является достижение обучающимися планируемых результатов обучения по дисциплине (модулю).

ОПК-3. Способен самостоятельно решать практические задачи с использованием нормативной и правовой базы в сфере своей профессиональной деятельности с учетом последних достижений науки и техники

Показатель	Критерии оценивания			
	2	3	4	5
<p><b>знать:</b> методы построения обратимых чертежей пространственных объектов и зависимостей; изображения на чертеже прямых, плоскостей, кривых линий и поверхностей; способы преобразования чертежа;</p>	<p>Обучающийся демонстрирует полное отсутствие или недостаточно соответствие следующих знаний: : методы построения обратимых чертежей пространственных объектов и зависимостей; изображения на чертеже прямых, плоскостей, кривых линий и поверхностей; способы преобразования чертежа.</p>	<p>Обучающийся демонстрирует неполное соответствие следующих знаний: методы построения обратимых чертежей пространственных объектов и зависимостей; изображения на чертеже прямых, плоскостей, кривых линий и поверхностей; способы преобразования чертежа. Допускаются значительные ошибки, проявляется недостаточность знаний, по ряду показателей, испытывает значительные затруднения при оперировании знаниями при их переносе на новые ситуации.</p>	<p>Обучающийся демонстрирует частичное соответствие следующих знаний: методы построения обратимых чертежей пространственных объектов и зависимостей; изображения на чертеже прямых, плоскостей, кривых линий и поверхностей; способы преобразования чертежа, но допускаются незначительные ошибки, неточности, затруднения при аналогичных операциях.</p>	<p>Обучающийся демонстрирует полное соответствие следующих знаний: : методы построения обратимых чертежей пространственных объектов и зависимостей ; изображения на чертеже прямых, плоскостей, кривых линий и поверхностей; способы преобразования чертежа; свободно оперирует приобретёнными знаниями.</p>

<p><b>уметь:</b> применять методы и способы решения задач начертательной геометрии в последующих разделах инженерной и компьютерной графики при выполнении конструкторской документации;</p>	<p>Обучающийся не умеет или в недостаточной степени умеет применять методы и способы решения задач начертательной геометрии в последующих разделах инженерной и компьютерной графики при выполнении конструкторской документации ;</p>	<p>Обучающийся демонстрирует неполное соответствие следующих умений: применять методы и способы решения задач начертательной геометрии в последующих разделах инженерной и компьютерной графики при выполнении конструкторской документации; Допускаются значительные ошибки, проявляется недостаточность умений, по ряду показателей, обучающийся испытывает значительные затруднения при оперировании умениями при их переносе на новые ситуации.</p>	<p>Обучающийся демонстрирует частичное соответствие следующих умений: применять методы и способы решения задач начертательной геометрии в последующих разделах инженерной и компьютерной графики при выполнении конструкторской документации. Умения освоены, но допускаются незначительные ошибки, неточности, затруднения при аналитических операциях, переносе умений на новые, нестандартные ситуации.</p>	<p>Обучающийся демонстрирует полное соответствие следующих умений: применять методы и способы решения задач начертательной геометрии в последующих разделах инженерной и компьютерной графики при выполнении конструкторской документации. Свободно оперирует приобретенными умениями, применяет их в ситуациях повышенной сложности.</p>
<p><b>владеть:</b> имеющимися средствами и способами выполнения рабочей проектной и технологической документации.</p>	<p>Обучающийся не владеет или в недостаточной степени владеет имеющимися средствами и способами выполнения рабочей проектной и</p>	<p>Обучающийся владеет имеющимися средствами и способами выполнения рабочей проектной и технологической документации, допускаются значительные ошибки, проявляется недостаточность</p>	<p>Обучающийся частично владеет имеющимися средствами и способами выполнения рабочей проектной и технологической документации, навыки освоены, но допускаются незначительные</p>	<p>Обучающийся в полном объеме владеет имеющимися средствами и способами выполнения рабочей проектной и технологической</p>

	технологической документации	владения навыками по ряду показателей, Обучающийся испытывает значительные затруднения при применении навыков в новых ситуациях	ошибки, неточности, затруднения при аналитических операциях, переносе умений на новые, нестандартные ситуации.	документации, свободно применяет полученные навыки в ситуациях повышенной сложности.
--	------------------------------	---	--	--

Шкалы оценивания результатов промежуточной аттестации и их описание:

***Форма промежуточной аттестации: экзамен***

Промежуточная аттестация обучающихся в форме экзамена проводится по результатам выполнения всех видов учебной работы, предусмотренных учебным планом по данной дисциплине (модулю), при этом учитываются результаты текущего контроля успеваемости в течение семестра. Оценка степени достижения обучающимися планируемых результатов обучения по дисциплине (модулю) проводится преподавателем, ведущим занятия по дисциплине (модулю) методом экспертной оценки. По итогам промежуточной аттестации по дисциплине (модулю) выставляется оценка «отлично», «хорошо», «удовлетворительно» или «неудовлетворительно».

К промежуточной аттестации допускаются только студенты, выполнившие все виды учебной работы, предусмотренные рабочей программой по дисциплине «Инженерная графическая информация» (выполнили лабораторные работы, сдали контрольные работы, расчетно-графические работы).

<b><i>Шкала оценивания</i></b>	<b><i>Описание</i></b>
<i>Отлично</i>	<i>Выполнены все виды учебной работы, предусмотренные учебным планом. Студент демонстрирует соответствие знаний, умений, навыков приведенным в таблицах показателей, оперирует приобретенными знаниями, умениями, навыками, применяет их в ситуациях повышенной сложности. При этом может быть допущена незначительная ошибка, неточность, затруднение при аналитических операциях, переносе знаний и умений на новые, нестандартные ситуации.</i>

<p style="text-align: center;"><i>Хорошо</i></p>	<p><i>Выполнены все виды учебной работы, предусмотренные учебным планом. Студент демонстрирует неполное, правильное соответствие знаний, умений, навыков приведенным в таблицах показателей, либо если при этом были допущены 2-3 незначительные ошибки.</i></p>
<p style="text-align: center;"><i>Удовлетворительно</i></p>	<p><i>Выполнены все виды учебной работы, предусмотренные учебным планом. Студент демонстрирует соответствие знаний, в котором освещена основная, наиболее важная часть материала, но при этом допущена одна значительная ошибка или неточность.</i></p>
<p style="text-align: center;"><i>Неудовлетворительно</i></p>	<p><i>Не выполнен один или более видов учебной работы, предусмотренных учебным планом. Студент демонстрирует неполное соответствие знаний, умений, навыков приведенным в таблицах показателей, допускаются значительные ошибки, проявляется отсутствие знаний, умений, навыков по ряду показателей, студент испытывает значительные затруднения при оперировании знаниями и умениями при их переносе на новые ситуации.</i></p>

Фонды оценочных средств представлены в приложении 2 к рабочей программе.

## **7. Учебно-методическое и информационное обеспечение дисциплины**

### **а) основная литература:**

1. Начертательная геометрия [Электронный ресурс] : учеб. пособие / В.В. Корниенко [и др.]. — Электрон. дан. — Санкт-Петербург : Лань, 2013. — 192 с. — Режим доступа: <https://e.lanbook.com/book/12960>. — Загл. с экрана.
2. Миронова, Е.В. Инженерная графика: учебное пособие для подготовки бакалавров направления: 190600 «Эксплуатация транспортно-технологических машин и комплексов» [Электронный ресурс] : учеб. пособие / Е.В. Миронова, Е.М. Новикова. — Электрон. дан. — Орел :ОрелГАУ, 2014. — 160 с. — Режим доступа: <https://e.lanbook.com/book/71424>. — Загл. с экрана.

### **б) дополнительная литература:**

1. Стандарты ЕСКД: ГОСТ 2.101-68, Сборочный чертеж. Методические указания. М.: МАМИ. 2000. ГОСТ 2.102-68, ГОСТ 2.104-2006, ГОСТ 2.106-96, ГОСТ 2.109-73, ГОСТ 2.119-73, ГОСТ 2.301-68÷ГОСТ 2.307-68, ГОСТ 2.311-68, ГОСТ 2.315-68, ГОСТ 2.317-69, ГОСТ 2.401÷ГОСТ 2.409-74.
2. Тарасов, Б.Ф. Начертательная геометрия [Электронный ресурс] : учеб. / Б.Ф. Тарасов, Л.А. Дудкина, С.О. Немолотов. — Электрон. дан. — Санкт-Петербург : Лань, 2012. — 256 с. — Режим доступа: <https://e.lanbook.com/book/3735>. — Загл. с экрана.

### **Полезная литература**

1. Курс начертательной геометрии Семенцов-Огиевский М.А. Курс начертательной геометрии. – М.: Высшая школа, 2006. – 272 с.
2. Гордон В.О., Иванов Ю.Б., Солнцева Т.Е. Сборник задач по курсу начертательной геометрии. – М.: Высшая школа, 2000. – 320 с.
3. Фазлулин Э.М., Халдинов В.А. Инженерная графика. М.: Изд. центр «Академия», 2006. – 394 с.
4. Бродский А.М., Фазлулин Э.М., Халдинов В.А. Инженерная графика (металлообработка). М.: Изд. центр «Академия», 2003. – 396 с.
5. Бродский А.М. Начертательная геометрия. Учебное пособие №1520. - М.: МГТУ «МАМИ», 2004. – 132 с.
6. Бродский А.М. Начертательная геометрия. Построение линий взаимного пересечения поверхностей. Методические указания №504. М.: МГТУ «МАМИ», 2015. – 36 с.
7. Коллектив авторов. Под редакцией Фазлулина Э.М. Выполнение чертежей и эскизов. Построение изображений. Методические указания №1720. М.: МГТУ «МАМИ», 2003. – 38 с.
8. Коллектив авторов. Под редакцией Фазлулина Э.М. Нанесение размеров на эскизах и рабочих чертежах деталей. Часть 1. Методические указания № 509. М.: МГТУ «МАМИ», 2011.- 28 с.

### **в) программное обеспечение и интернет-ресурсы:**

9. ЭОР «Начертательная геометрия (часть 1)»  
<https://lms.mospolytech.ru/course/view.php?id=546>
10. ЭОР «Начертательная геометрия (часть 2)»  
<https://lms.mospolytech.ru/course/view.php?id=673>
11. ЭОР «Инженерная графика (проекционное черчение)»  
<https://lms.mospolytech.ru/course/view.php?id=703>
13. ЭОР «Инженерная графика (машиностроительное черчение)»  
<https://lms.mospolytech.ru/course/view.php?id=1272>
14. ЭОР «Компьютерная графика (AUTODESK INVENTOR)»:  
<https://lms.mospolytech.ru/course/view.php?id=429>

Программное обеспечение:

Интернет-ресурсы включают учебно-методические материалы в электронном виде, представленные на сайте lib.mami.ru в разделе «Электронный каталог» (<http://lib.mami.ru/lib/content/elektronnyy-katalog>).

## **8. Материально-техническое обеспечение дисциплины**

1. Комплект пространственных моделей по всем разделам курса начертательной геометрии и инженерной графики.
2. Стенды с образцами выполнения графических работ по всем разделам курса начертательной геометрии и инженерной графики.
3. Плакаты по различным темам курса.
4. Программы текущего контроля знаний студентов (коллоквиумы):
  - Коллоквиум №1 “Проецирование точки”.
  - Коллоквиум №2 “Проецирование прямой линии”.
  - Коллоквиум №3 “Проецирование плоскости”.
  - Коллоквиум №4 “Преобразование чертежа”.
  - Коллоквиум №5 “Кривые поверхности”.
5. Рубежные контрольные работы по основным разделам начертательной геометрии и инженерной графики.
6. Объяснения по основным разделам начертательной геометрии и инженерной графики с использованием мультимедийной техники.
7. Комплект учебных моделей по начертательной геометрии и инженерной графики.

## **9. Методические рекомендации для самостоятельной работы студентов**

Самостоятельная работа является одним из видов учебных занятий. Цель самостоятельной работы – практическое усвоение студентами вопросов, рассматриваемых в процессе изучения дисциплины.

Аудиторная самостоятельная работа по дисциплине выполняется на учебных занятиях под непосредственным руководством преподавателя и по его заданию.

Внеаудиторная самостоятельная работа выполняется студентом по заданию преподавателя, но без его непосредственного участия.

Задачи самостоятельной работы студента:

- развитие навыков самостоятельной учебной работы;
- освоение содержания дисциплины;
- углубление содержания и осознание основных понятий дисциплины;
- использование материала, собранного и полученного в ходе самостоятельных занятий для эффективной подготовки к экзамену.

Виды внеаудиторной самостоятельной работы:

- самостоятельное изучение отдельных тем дисциплины;
- подготовка к лекционным и практическим занятиям;

- подготовка к контрольным работам;
- участие в тематических дискуссиях, олимпиадах.

Вопросы, выносимые на самостоятельную работу:

1. Выполнение графических работ по темам курса.
2. Пересечение прямой с плоскостью. Пересечение двух плоскостей.
3. Способы преобразования чертежа: перемена плоскостей проекций; вращение вокруг осей перпендикулярных к плоскостям проекций. Развёртка.
4. Взаимное пересечение кривых поверхностей.
5. Шрифты чертежные. Типы и размеры шрифта. Ширина букв и толщина линий шрифта (ГОСТ. 2.304-81).
6. Изображения – виды, разрезы, сечения (ГОСТ 2.305-2008).

Этапы процесса организации самостоятельной работы студентов:

- подготовительный (определение целей и составление программы самостоятельной работы, подготовка методического обеспечения и оборудования);
- основной (реализация программы с использованием приемов поиска информации: усвоение, переработка, применение, передача знаний, фиксирование результатов);
- заключительный (оценка эффективности и значимости программы; анализ результатов самостоятельной работы, их систематизация; выводы о направлениях оптимизации труда).

Чтобы правильно организовать свою самостоятельную работу, необходимо студенту создать условия для продуктивной умственной деятельности. К условиям продуктивности умственной деятельности относятся:

- постепенное вхождение в работу;
- выдерживание индивидуального ритма, темпа работы и размера ее исполнения;
- привычная последовательность и систематичность деятельности;
- правильное чередование труда и отдыха.

Студенту важно помнить:

- отдых не предполагает полного бездействия, он может быть достигнут переменной дела;
- смену периодов работоспособности в течение дня. Наиболее плодотворно для занятия умственным трудом утреннее время с 8 до 14 часов, максимальная работоспособность с 10 до 13 часов, с 16 до 19 часов, с 20 до 24 часов;



- соблюдение перерывов через 1-1,5 часа перерывы по 10-15 мин, через 3-4 часа работы перерыв 40-60 мин;
- чтобы выполнить весь объем самостоятельной работы по предметам курса, необходимо систематически заниматься по 3-5 часов ежедневно, желательно в одни и те же часы, при чередовании занятий с перерывами для отдыха;
- целесообразно ежедневно работать не более чем над двумя-тремя дисциплинами, начиная со среднего по трудности задания, переходя к более сложному, напоследок оставив легкую часть задания, требующую больше определенных моторных действий.

Итак, самостоятельные занятия потребуют интенсивного умственного труда, который необходимо не только правильно организовать. Для оптимальной организации самостоятельной работы студенту рекомендуется составление личного расписания, отражающего время и характер занятий (теоретический курс, практические занятия, графические работы, чтение литературы), перерывы на обед, ужин, отдых, сон, проезд и т.д.

Деятельность студентов по формированию навыков учебной самостоятельной работы. Каждый студент самостоятельно определяет режим своей самостоятельной работы.

В процессе самостоятельной работы студент приобретает навыки самоорганизации, самоконтроля, самоуправления, саморефлексии и становится активным самостоятельным субъектом учебной деятельности.

В процессе самостоятельной работы студент должен:

- освоить минимум содержания, выносимый на самостоятельную работу студентов и предложенный преподавателем в соответствии с ФГОС высшего профессионального образования (ФГОС ВПО) по данной дисциплине;
- планировать самостоятельную работу в соответствии с графиком самостоятельной работы, предложенным преподавателем;
- осуществлять самостоятельную работу в организационных формах, предусмотренных учебным планом и рабочей программой преподавателя;
- выполнять самостоятельную работу и отчитываться по ее результатам в соответствии с графиком представления результатов, видами и сроками отчетности по самостоятельной работе студентов;
- использовать для самостоятельной работы методические пособия, учебные пособия, разработки сверх предложенного преподавателем перечня.

Во время самостоятельной работы над изучением материалов дисциплины «Начертательная геометрия и инженерная графика», студенты должны пользоваться материалами, приведенными в разделе «Учебно-методическое и информационное обеспечение дисциплины» данной рабочей программы.

## 10. Методические рекомендации для преподавателя

При подготовке дисциплины «Начертательная геометрия и инженерная графика» преподаватели должны пользоваться материалами, приведенными в разделе «Учебно-методическое и информационное обеспечение дисциплины» данной рабочей программы.

Для проведения занятий по дисциплине используются средства обучения:

- учебники, информационные ресурсы Интернета;
- справочные материалы и нормативно-техническая документация.

В первую очередь необходимо опираться на действующую рабочую программу по дисциплине, в которой обязательно должны быть определены количество и тематика практических занятий на каждый семестр. Для каждого занятия определяются тема, цель, структура и содержание. Исходя из них, выбираются форма проведения занятия (интерактивная, самостоятельная работа, мастер-класс, тестирование и т.д.) и дидактические методы, которые при этом применяет преподаватель (индивидуальная работа, работа по группам, деловая игра и проч.). Целесообразность выбора преподавателем того или иного метода зависит, главным образом, от его эффективности в конкретной ситуации. Например, если преподаватель ставит задачу оттачивание практического навыка при освоении сложной темы, то проводится мастер-класс с личной демонстрацией выполнения работы. Для трудоемких по времени и рутинных операций задач следует проводить ролевую игру с коллективным участием студентов.

Особое внимание следует уделить хронометражу занятия, т.е. выделению на каждый этап занятия определённого времени. Для преподавателя, особенно начинающего, чрезвычайно важно придерживаться запланированного хронометража. Если этого не удаётся сделать, то преподавателю необходимо проанализировать ход занятия и, возможно, внести изменения либо в его структуру, либо в форму его проведения.

Необходимость планировать и анализировать учебно-воспитательный процесс в дидактическом, психологическом, методическом аспектах с учетом современных требований к преподаванию обуславливает, в свою очередь, необходимость обоснованного выбора эффективных методов, форм и средств обучения, контроля результатов усвоения студентами программного материала.

Преподавателю, возможно использовать максимально эффективно разнообразные формы, методы и средства обучения только в соответствии с поставленными и спланированными конкретными целями, и задачами. Разрабатывать качественный дидактический материал и наглядные пособия с методическими рекомендациями по их применению на занятиях можно только в том случае, если заранее определены цели и задачи как для всего курса дисциплины, так и для каждого отдельного занятия.

Преподаватель должен систематически проводить самоанализ, самооценку и корректировку собственной деятельности на занятиях, разрабатывать и проводить диагностику для определения уровня знаний и умений студентов, разрабатывать и реализовывать программы для индивидуальных и групповых форм работы с учетом способностей студентов.

Обязательно нужно изучать личность студента и коллектива обучаемых в целом, с целью диагностики, проектирования и коррекции их познавательной деятельности на практических занятиях по дисциплине.

Основным условием учебно-методического обеспечения практических занятий по дисциплине является непрерывность психолого-педагогического и методического образования преподавателя, взаимосвязь практики с системой изучения студентами нормативных учебных дисциплин и курсов по выбору, дающих теоретическое обоснование практической деятельности, позволяющих осмысливать и совершенствовать ее с позиций научного анализа.



	Способы преобразования чертежа. Способ перемены плоскостей проекций. Многогранники. Пересечение многогранника плоскостью.													
1.4	Кривые линии и поверхности. Поверхности вращения. Цилиндр вращения. Конус вращения. Сфера. Тор.	1	4	8	4					№2				
1.5	Взаимное пересечение кривых поверхностей. Взаимное пересечение соосных поверхностей вращения. Пересечение прямой линии с кривой поверхностью.	1	4	8	4					№3				
	<b>Форма аттестации</b>												Э	
	<b>Всего часов по дисциплине в первом семестре</b>		<b>18</b>	<b>36</b>	<b>18</b>									
	<b>Второй семестр</b>													
	<b>ИНЖЕНЕРНАЯ ГРАФИКА (Раздел: Проекционное черчение)</b>													
2.1	Единая система конструкторской документации. Стандарты ЕСКД. Виды изделий и конструкторских документов. Оформление чертежей. Форматы...	2		6	18									
2.2	Оформление чертежей. Форматы. Масштабы. Линии. Шрифты. Основная надпись	2		6	18									
2.3	Общие правила выполнения чертежей. Изображения – виды, разрезы, сечения. Определение и	2		6	18					№1				

	содержание. Условности и упрощения, применяемые при изображении видов, разрезов и сечений														
2.4	Обозначения графические материалов и правила их нанесения на чертежах (ГОСТ 2.306-68). Нанесение размеров (ГОСТ 2.307- 68). Сведения об основных требованиях и правилах нанесения размеров.	2				6	18				№2				
2.5	Основные положения по съемке эскизов. Рекомендации по последовательности выполнения эскиза	2				6	18				№3				
2.6	Правила выполнения чертежей машиностроительных деталей и их соединений. Резьбы. Виды. Изображение резьб на чертеже.	2				6	18								
	<b>Форма аттестации</b>														Э
	<b>Всего часов по дисциплине во втором семестре</b>					<b>36</b>	<b>108</b>								
	<b>Всего часов по дисциплине в первом и втором семестрах</b>			<b>18</b>		<b>72</b>	<b>126</b>								

Заведующий кафедрой  
доц., к.т.н.

/Ю.И. Бровкина/

МИНИСТЕРСТВО НАУКИ И ВЫСШЕГО ОБРАЗОВАНИЯ РОССИЙСКОЙ ФЕДЕРАЦИИ  
ФЕДЕРАЛЬНОЕ ГОСУДАРСТВЕННОЕ АВТОНОМНОЕ ОБРАЗОВАТЕЛЬНОЕ УЧРЕЖДЕНИЕ ВЫСШЕГО ОБРАЗОВАНИЯ  
**«МОСКОВСКИЙ ПОЛИТЕХНИЧЕСКИЙ УНИВЕРСИТЕТ»**

Направление подготовки: 23.05.01 «Наземные транспортно-технологические средства»,  
профиль «Автомобили и автомобильный сервис»

*Форма обучения: очная*

**Вид профессиональной деятельности:** в соответствии с ФГОС ВО.

*Кафедра: «Техническая механика и компьютерное моделирование»*

## **ФОНД ОЦЕНОЧНЫХ СРЕДСТВ**

### **ПО ДИСЦИПЛИНЕ**

***«Начертательная геометрия и инженерная графика»***

Состав:

1. Паспорт фонда оценочных средств.
2. Описание оценочных средств: вариант билета к зачету, вариант экзаменационного билета, образец рабочей тетради, варианты контрольных работ, варианты РГР, вариант задания Игрового проектирования, вариант Творческого задания, перечень комплектов заданий.

***Составитель: В.Н. Тимофеев***

*Москва, 2022 год*

## ПОКАЗАТЕЛЬ УРОВНЯ СФОРМИРОВАННОСТИ КОМПЕТЕНЦИЙ

Начертательная геометрия и инженерная графика					
23.05.01 «Наземные транспортно-технологические средства», профиль «Автомобили и автомобильный сервис»					
В процессе освоения данной дисциплины студент формирует и демонстрирует следующие <b>общепрофессиональные компетенции</b> :					
КОМПЕТЕНЦИИ		Перечень компонентов	Технология формирования компетенций	Форма оценочного средства**	Степени уровней освоения компетенций
ИН-ДЕКС	ФОРМУЛИРОВКА				
ОПК-3	ОПК-3. Способен самостоятельно решать практические задачи с использованием нормативной и правовой базы в сфере своей профессиональной деятельности с учетом последних достижений науки и техники	<p><b>знать:</b> методы построения обратимых чертежей пространственных объектов и зависимостей; изображения на чертеже прямых, плоскостей, кривых линий и поверхностей; способы преобразования чертежа, основные требования ЕСКД, возможности современных САПР, правила создания ручных эскизов и компьютерных моделей.</p> <p><b>уметь:</b> применять методы и способы решения задач начертательной геометрии в последующих разделах инженерной и компьютерной графики при выполнении конструкторской документации, использовать современные САПР для решения задач конструирования и расчёта.</p> <p><b>владеть:</b> имеющимися средствами и</p>	лекции, практические занятия, самостоятельная работа.	Э, РТ, РГР	<p><b>Базовый уровень</b> – способен к абстрактному мышлению, анализу, синтезу в стандартных учебных ситуациях.</p> <p><b>Повышенный уровень</b> – способен участвовать в разработке проектов изделий машиностроения, средств технологического оснащения.</p>



		способами выполнения рабочей проектной и технологической документации, методами твердотельного моделирования и генерации чертежей, фотореалистичного изображения и анимации, реверс инжиниринга и ручного эскизирования.			
--	--	--	--	--	--

\*\* - Сокращения форм оценочных средств см. в приложении 2 к РП.

**Перечень оценочных средств по дисциплине «Начертательная геометрия и инженерная графика»**

№ ОС	Наименование оценочного средства	Краткая характеристика оценочного средства	Представление оценочного средства в ФОС
1	Экзамен, зачет, (Э)	Курсовые экзамены по всей дисциплине или ее части преследуют цель оценить работу студента за курс (семестр), полученные теоретические знания, прочность их, развитие творческого мышления, приобретение навыков самостоятельной работы, умение синтезировать полученные знания и применять их к решению практических задач.	Образцы экзаменационных билетов.
2	Рабочая тетрадь (РТ)	Дидактический комплекс, предназначенный для самостоятельной работы обучающегося и позволяющий оценивать уровень усвоения им учебного материала.	Образец рабочей тетради
3	Расчетно-графическая работа (РГР)	Средство проверки умений применять полученные знания по заранее определенной методике для решения задач или заданий по модулю или дисциплине в целом.	Образец заданий для выполнения расчетно-графической работы

**Вопросы для подготовки к экзамену по разделу «Начертательная геометрия» в первом семестре**

I. Точка, прямая, плоскость.

1. Проекция центральные и параллельные.
2. Инвариантные свойства параллельных проекций.
3. Метод Монжа.
4. Ортогональные проекции и система прямоугольных координат.
5. Точки в 4<sup>-х</sup> четвертях пространства
6. Проекция прямой и отрезка прямой линии.
7. Особые (частные) положения прямой линии.
8. Точка на прямой.
9. Следы прямой.
10. Построение натуральной величины отрезка прямой общего положения и углов наклона прямой к плоскостям проекций. Метод прямоугольного треугольника.
11. Взаимное положение двух прямых.
12. Теорема о проецировании плоского прямого угла.
13. Способы задания плоскости на чертеже.
14. Следы плоскости.
15. Прямая и точка на плоскости. Условие принадлежности точки плоскости.
16. Прямые особого положения на плоскости. Линия наибольшего наклона (линия ската) плоскости к плоскости проекций.

17. Построение линии пересечения  $2^x$  плоскостей. ( I-я позиционная задача )
18. Правило построения линии пересечения  $2^x$  плоскостей в общем случае.
19. Построение прямой линии и плоскости параллельных между собой.
20. Построение взаимно параллельных плоскостей.
21. Построение точки пересечения прямой и плоскости. (Правило построения )
22. Построение взаимно перпендикулярных прямой и плоскости.
23. Построение взаимно перпендикулярных плоскостей.
24. Построение проекций многогранников и развертки боковой поверхности.

## II. Способы преобразования чертежа.

1. Способ перемены плоскостей проекций:
  - определение натуральной величины и углов наклона прямой к плоскостям проекций;
  - определение натуральной величины заданной плоскости и углов ее наклона к плоскостям проекций;
  - определение кратчайшего расстояния между скрещивающимися прямыми;
  - определение натуральной величины двугранного угла.
2. Способ вращения:
  - 2.а. Способ вращения вокруг проецирующих прямых:
    - определение натуральной величины отрезка прямой и углов наклона её к плоскостям проекций;
    - совмещение точки с заданной плоскостью ( поверхностью ).
  - 2.б. Способ вращения вокруг линии уровня ( горизонтали, фронтолы ):
    - определение натуральной величины отрезка прямой линии;
    - определение расстояния от точки до заданной прямой;
    - определение натуральной величины плоскости треугольника;
    - определение угла между прямой и плоскостью;
    - определение угла между плоскостями.
3. Способ вращения без указания осей вращения. Способ плоскопараллельного перемещения:
  - определение натуральной величины отрезка прямой и углов её наклона к плоскостям проекций;
  - определение величины двугранного угла;
  - определение натуральной величины заданной плоскости.

## III. Кривые поверхности.

1. Способы задания и изображения поверхностей на чертежах. Каркас поверхности.
2. Поверхности вращения. Винтовые поверхности.

3. Построение недостающей проекции точки, принадлежащей поверхности. (Правило)
4. Проведение плоскостей, касательных к кривым поверхностям.
5. Построение линии среза, пересечение линии среза поверхности заданной плоскостью.
6. Построение развертки кривой поверхности. (Цилиндра, конуса)
7. Построение точек пересечения поверхности прямой (кривой) линией. (Правило).
8. Построение линии пересечения (линии перехода)  $2^x$  поверхностей вращения:
  - способ секущих поверхностей;
  - способ концентрических сфер;
  - способ эксцентрических сфер.
9. Построение линии пересечения  $2^x$  поверхностей  $2^{\text{го}}$  порядка. Метод Монжа.

# ЗАДАНИЯ ПО РАЗДЕЛУ «НАЧЕРТАТЕЛЬНАЯ ГЕОМЕТРИЯ»

## Образец Рабочей тетради

Рабочая тетрадь «Методические указания и условия задач по курсу начертательной геометрии». В Методических указаниях приведены вопросы и условия задач по основным разделам начертательной геометрии. Материал изложен по принципу от простого к сложному, что обеспечивает лучшее освоение предмета. Данные указания позволяют повысить активность студентов, сократить затраты времени, связанные с вычерчиванием графической части условий задач. Содержит 117 иллюстраций на 52 страницах. Ниже представлены титульный лист и одна страница с заданиями.

### Титульный лист Рабочей тетради по Начертательной геометрии

МИНИСТЕРСТВО ОБРАЗОВАНИЯ И НАУКИ  
РОССИЙСКОЙ ФЕДЕРАЦИИ

Федеральное государственное бюджетное образовательное учреждение  
высшего профессионального образования

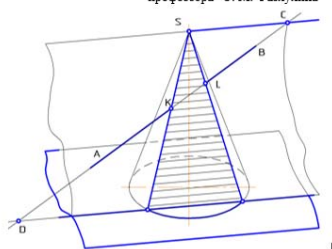
«МОСКОВСКИЙ ПОЛИТЕХ»

Кафедра «Инженерная графика и компьютерное моделирование»

Одобрено  
методической комиссией  
общетехнических дисциплин

#### МЕТОДИЧЕСКИЕ УКАЗАНИЯ И УСЛОВИЯ ЗАДАЧ ПО КУРСУ НАЧЕРТАТЕЛЬНОЙ ГЕОМЕТРИИ

Под редакцией  
профессора Э. М. Фазлуллина



Студент \_\_\_\_\_

Группа \_\_\_\_\_

МОСКВА 2017

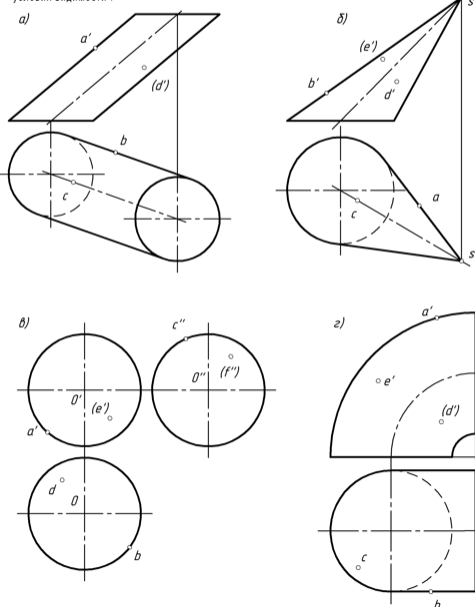
### Вариант типового задания Рабочей тетради

- 30 -

#### Кривые поверхности

95. Сформулируйте признак принадлежности точки поверхности.

96. Построить недостающие проекции точек, лежащих на заданных поверхностях, соблюдая условия видимости.



## Вариант расчетно-графической работы по Начертательной геометрии №1- Позиционные задачи

1. Построить проекции линии пересечения двух плоскостей, заданных треугольниками ABC и DEF, соблюдая условия видимости. 100

2. Построить проекции прямой, проходящей через точку C и перпендикулярной прямой AB и ось проекций OX.

3. Построить проекции треугольника ABC, если сторона BC лежит на прямой MN, параллельной плоскости H, а сторона AC параллельна плоскости V. Основание D высоты AD делит сторону BC в отношении  $|BD| : |DC| = 1 : 2$ .

Студент \_\_\_\_\_  
Группа \_\_\_\_\_

## Вариант расчетно-графической работы по Начертательной геометрии №2 - Метрические задачи

1. Способом замены проекционных плоскостей определить истинную длину отрезка AB и угол  $\alpha$  наклона к горизонтальной плоскости проекции. Указать направление вращения.

2. Построить проекции линии горизонтальной проекции плоскости P с горизонтальной параллелью SA(BCD).

3. Определить истинную величину треугольника ABC.

Студент \_\_\_\_\_  
Группа \_\_\_\_\_

## Вариант расчетно-графической работы по Начертательной геометрии №3- Пересечение поверхностей

Построить проекции линии взаимного пересечения двух кривых поверхностей.

Семестр \_\_\_\_\_  
Имя фамилия \_\_\_\_\_ № работы \_\_\_\_\_

МАМИ 001 616			
№ п/п	Дата	Оценка	Подпись
Пересечение кривых поверхностей			

## Вариант билета для экзамена

МИНИСТЕРСТВО ОБРАЗОВАНИЯ И НАУКИ РОССИЙСКОЙ ФЕДЕРАЦИИ  
ФЕДЕРАЛЬНОЕ ГОСУДАРСТВЕННОЕ АВТОНОМНОЕ ОБРАЗОВАТЕЛЬНОЕ УЧРЕЖДЕНИЕ ВЫСШЕГО  
ОБРАЗОВАНИЯ  
«МОСКОВСКИЙ ПОЛИТЕХНИЧЕСКИЙ УНИВЕРСИТЕТ»  
(МОСКОВСКИЙ ПОЛИТЕХ)

Факультет Базовых компетенций, кафедра «Техническая механика и компьютерное моделирование»

Дисциплина «Начертательная геометрия и инженерная графика»

Образовательная программа **23.05.01 «Наземные транспортно-технологические средства»**, профиль «Автомобили и автомобильный сервис»

Курс 1, семестр 1

### БИЛЕТ № 114

1. Решить четыре графические задачи из задания № 114 по Начертательной геометрии.
2. Дать теоретическое обоснование полученных результатов решения.

Утверждено на заседании кафедры « » 20 г., протокол №.

Зав. кафедрой \_\_\_\_\_ /Ю.И. Бровкина//

Билет 114	
<p>1. Построить проекции точки <math>C</math>, принадлежащей прямой <math>AB</math> и удаленной от горизонтальной плоскости проекций на 20 мм.</p>	<p>2. Построить проекции прямой <math>MN</math>, принадлежащей плоскости, заданной параллельными прямыми <math>AB</math> и <math>CD</math>.</p>
<p>3. Определить расстояние от точки <math>K</math> до плоскости треугольника <math>ABC</math> (<math>[a'b'] \parallel x</math>), и построить проекции отрезка, измеряющего это расстояние.</p>	<p>4. Построить проекцию линии пересечения цилиндрических поверхностей вращения. Оси цилиндров пересекаются и параллельны фронтальной плоскости проекций.</p>

Задание №114 к билету.

## **Вопросы для подготовки к экзамену по разделу «Инженерная графика» во втором семестре**

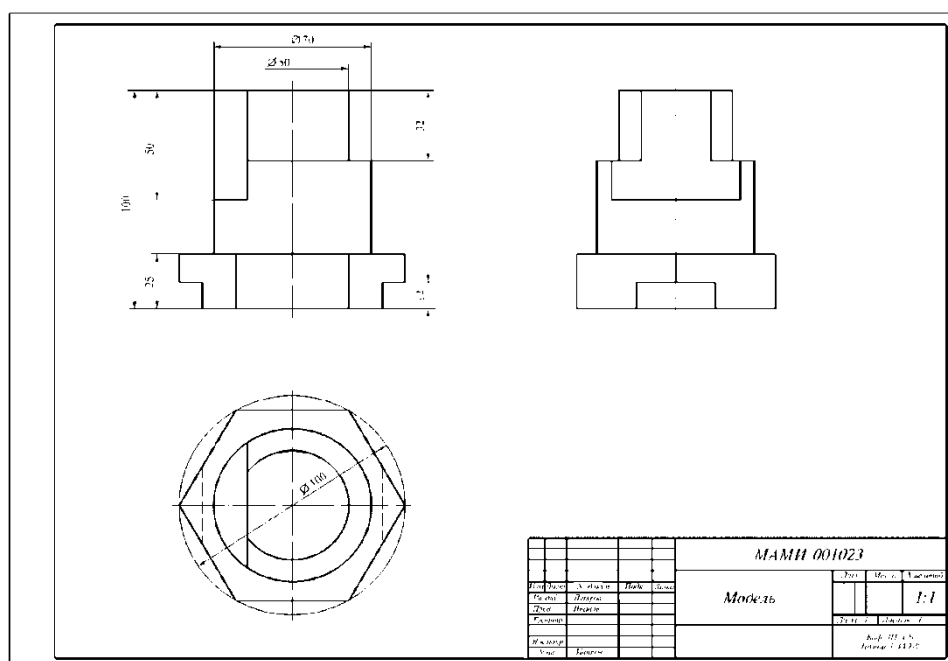
1. Назовите основные линии чертежа, их назначение и параметры.
2. Назовите основные форматы и их размеры.
3. Как получают и обозначают дополнительные форматы? Укажите размеры листа формата А4х3.
4. Где на чертеже формата А4 располагают основную надпись и где её располагают на остальных форматах?
5. Что такое масштаб? Назовите стандартные масштабы уменьшения и увеличения?
6. Что такое масштабы увеличения и уменьшения? Какие указывают размеры изделия при выполнении его чертежа в масштабе увеличения или уменьшения?
7. Что такое прописные и строчные буквы? Чем определяется размер(номер) шрифта?
8. Назовите разницу между шрифтами типа А и Б. Какова высота арабских цифр для каждого номера шрифта?
9. Что называется видом? Какой вид называется главным и как он выбирается?
10. Как получают основные виды, как они называются и располагаются на чертеже?
11. В каком случае на чертеже наносится название вида? Что означает знак «о», какова его форма, размеры и в каком случае и как он наносится?
12. Какое изображение называют сечением и для чего его применяют? Какими линиями обводят вынесенные и наложенные сечения?
13. Какое изображение называют разрезом? Для чего применяют разрезы?
14. Чем отличается разрез от сечения? Какие разрезы называют сложными?
15. В каких случаях используют выносные элементы? Как оформляют изображение выносного элемента?
16. Как указывается масштаб, в котором выполнен выносной элемент? Может ли выносной элемент содержать подробности, не указанные на основном изображении изделия, и отличаться от него по содержанию?
17. Как изображаются симметричные фигуры? В каких случаях допускается соединять половину вида и половину разреза и как выполняются эти изображения?
18. Изображение сплошных валов, винтов, заклёпок. Изображение разрезов рёбер жесткости или тонких стенок.
19. Что такое выкатывание отверстия в секущую плоскость и как оно оформляется при выполнении разреза?
20. Изображение деталей с разрывом. Наложённая проекция.
21. Как проводятся выносные линии при нанесении размера прямолинейного отрезка и размерная линия по отношению к выносным линиям?



22. Какие формы стрелок, используются на концах размерной линии и примерное соотношение её элементов?
23. В каком случае стрелки на размерной линии наносятся только с одной стороны, а размерная линия проводится за ось изображения?
24. Как проводят выносные и размерные линии при нанесении размера угла?
25. Как располагают размерные числа по отношению к размерным линиям? Допускается ли пересечение размерных чисел и стрелок размерных линий какими-либо линиями чертежа?
26. В каких случаях линейные и угловые размеры наносятся на полке линии-выноске?
27. В каких единицах указывают линейные размеры на чертежах, и в каком случае эти единицы обозначаются на чертеже?
28. В каких единицах указывают угловые размеры и проставляют ли эти единицы у размерных чисел?
29. Каковы минимальные расстояния между параллельными размерными линиями и между размерной линией и линией видимого контура?
30. Как рекомендуется располагать размерные числа по отношению к нескольким параллельным или концентрическим размерным линиям? Как следует указывать меньшие и большие размеры по отношению к контуру изображения, чтобы размерные и выносные линии не пересекались?

## ЗАДАНИЯ ПО РАЗДЕЛУ «ИНЖЕНЕРНАЯ ГРАФИКА» ПРОЕКЦИОННОЕ ЧЕРЧЕНИЕ

**Вариант расчетно-графической работы по Инженерной графике №1**  
По двум предложенным видам (главному и сверху) построить вид слева

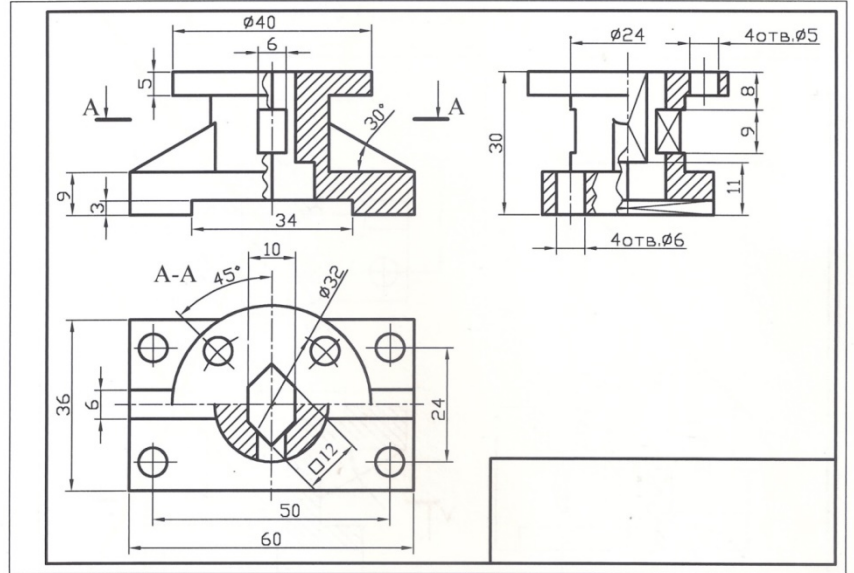
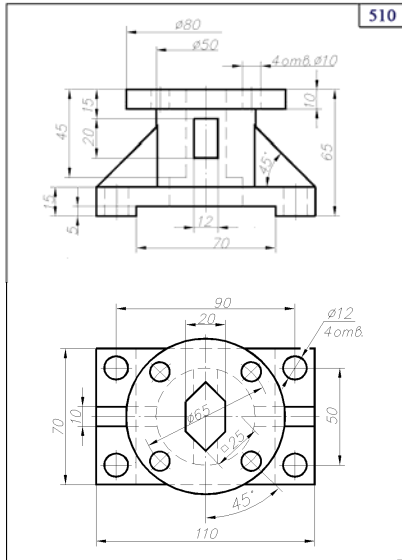


**Вариант расчетно-графической работы  
по Инженерной графике №2**

Построить третий вид предмета по двум заданным его видам (два чертежа)

Вариант задания

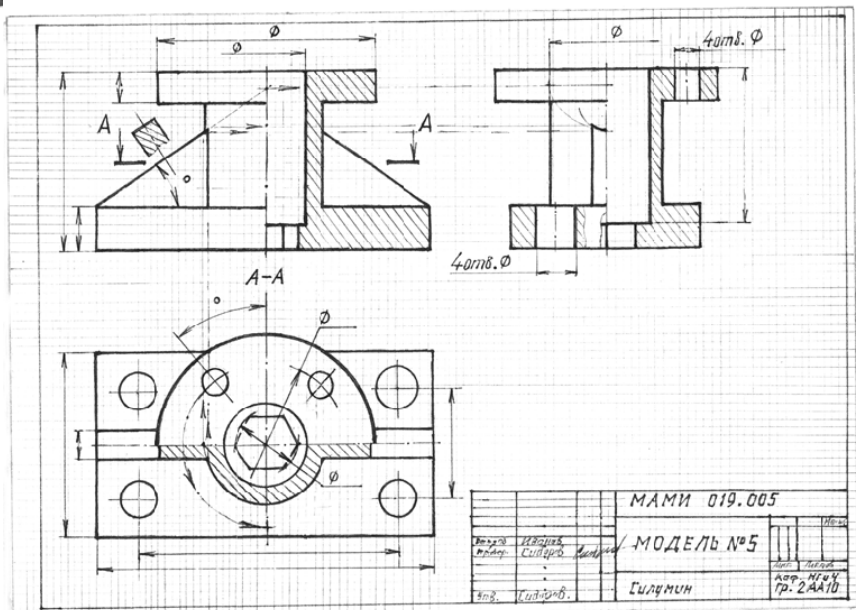
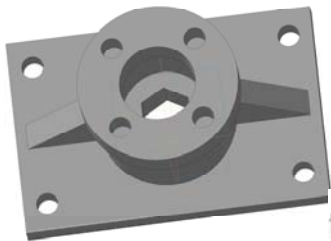
Решение



**Вариант расчетно-графической работы по Инженерной графике №3**

Выполнить эскиз с учебных модели

Построить три изображения с соответствующими разрезами



ФЕДЕРАЛЬНОЕ ГОСУДАРСТВЕННОЕ АВТОНОМНОЕ ОБРАЗОВАТЕЛЬНОЕ УЧРЕЖДЕНИЕ  
 ВЫСШЕГО ОБРАЗОВАНИЯ  
**«МОСКОВСКИЙ ПОЛИТЕХНИЧЕСКИЙ УНИВЕРСИТЕТ»**  
 (МОСКОВСКИЙ ПОЛИТЕХ)

Факультет Базовых компетенций, кафедра «Техническая механика и компьютерное моделирование»  
 Дисциплина «Начертательная геометрия и инженерная графика»  
 Образовательная программа **23.05.01 «Наземные транспортно-технологические средства»**,  
**профиль «Автомобили и автомобильный сервис»**

Курс 1, семестр 2

### ЭКЗАМЕНАЦИОННЫЙ БИЛЕТ №

1. Построить третий вид по двум заданным с выполнением фронтального и профильного разрезов детали в предложенном задании №

2. Дать ответы на поставленные в задании вопросы.

Утверждено на заседании кафедры « » 20 г., протокол №.

Зав. кафедрой \_\_\_\_\_ / Ю.И. Бровкина/

#### Вариант экзаменационного билета №14 по Инженерной графике

Московский Политехнический Университет

Кафедра: Инженерная графика и Компьютерное моделирование      Экзаменационная сессия 2016–2017 гг.  
 Дисциплина: Начертательная геометрия и Инженерная графика  
 Курс: 1

Зав. кафедрой \_\_\_\_\_

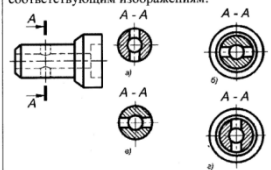
Дата	Группа	Студент (ФИО)	Зачетная книжка №

Экзаменационное задание №14

1. Из приведенного ряда размеров – 1189x841, 297x210, 594x420, 148x210, 841x594, 297x420 выберите соответствующие форматам:

A1 –  
 A3 –  
 A5 –

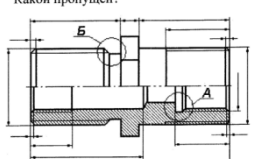
2. Сопоставьте формулировки соответствующим изображениям:



Правильное изображение разреза –  
 Правильное изображение сечения –  
 Неправильное изображение разреза –  
 Неправильное изображение сечения –

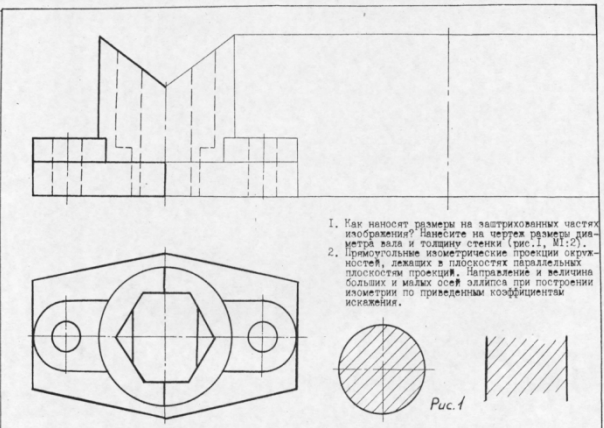
4 Расшифруйте обозначение резьбы:  
**M20x1 LH**

3 Какой из размеров на чертеже оллишний? Какой пропущен?



5 Построить третье изображение по двум заданным с соответствующими разрезами.

Построить третье изображение по двум заданным с выполнением фронтального и профильного разрезов детали



1. Как наносят размеры на эллиптических частях изображения? Назовите на чертеже размеры диаметра вала и толщину стенки (рис.1, М1:0).

2. Прямоугольные изометрические проекции окружностей, лежащих в плоскостях параллельных плоскостям проекции. Направление и величина больших и малых осей эллипса при построении изометрии по приведенным коэффициентам искажения.

Рис.1

Студент \_\_\_\_\_ / \_\_\_\_\_ / 27

## Перечень комплектов заданий

### 1. Комплект заданий по разделу «Начертательная геометрия»:

#### 1.1 Расчетно-графические работы

Тема: Позиционные задачи, вариант 1...60

Тема: Метрические задачи, вариант 1...60

Тема: Пересечение криволинейных поверхностей, Вариант 1...90

### 2. Комплект заданий по разделу «Инженерная графика»

#### Проекционное черчение

#### 2.1 Расчетно-графические работы

Тема: Виды – «По 2-м видам построить третий», вариант 1...36

Тема: Разрезы – «Построение 3<sup>ей</sup> проекции по 2<sup>м</sup> заданным с разрезами», вариант 1...55

Тема: Разрезы – «Построение эскиза модели на разрезы», вариант 1...70.