

Документ подписан простой электронной подписью

Информация о владельце:

ФИО: Максимов Алексей Борисович

Должность: директор департамента по образовательной политике

Дата подписания: 21.10.2023 13:06:05

Уникальный программный ключ:

8db180d1a3f02a9c5d19a11c313030d

**МИНИСТЕРСТВО НАУКИ И ВЫСШЕГО ОБРАЗОВАНИЯ
РОССИЙСКОЙ ФЕДЕРАЦИИ**

**Федеральное государственное бюджетное образовательное учреждение
высшего образования
«МОСКОВСКИЙ ПОЛИТЕХНИЧЕСКИЙ УНИВЕРСИТЕТ»**

УТВЕРЖДАЮ
Декан факультета машиностроения

 / **Е. В. Сафонов** /

« *OK* »  2021 г.



**ПРОГРАММА
ГОСУДАРСТВЕННОЙ ИТОГОВОЙ АТТЕСТАЦИИ**

Направление подготовки
15.03.01 «Машиностроение»
Профиль «Машины и технологии высокоэффективных
процессов обработки»

Квалификация (степень) выпускника
Бакалавр

Форма обучения
Очная

Москва 2021 г.

1. Место государственной итоговой аттестации в структуре ОП

Государственная итоговая аттестация проводится государственными экзаменационными комиссиями в целях определения соответствия результатов освоения обучающимися основной образовательной программы соответствующим требованиям федерального государственного образовательного стандарта по направлению подготовки 15.03.01 "Машиностроение" (профиль "Машины и технологии высокоэффективных процессов обработки"), утвержденного Министерством образования и науки Российской Федерации № 957 от 03 сентября 2015 г. (зарегистрирован Министерством юстиции Российской Федерации от 25 сентября 2015 г. регистрационный № 39005).

К государственной итоговой аттестации допускается обучающийся, не имеющий академической задолженности и в полном объеме выполнивший учебный план или индивидуальный учебный план по образовательной программе высшего образования по направлению 15.03.01 "Машиностроение", профиль "Машины и технологии высокоэффективных процессов обработки".

2. Структура государственной итоговой аттестации (ГИА)

Государственная итоговая аттестация обучающихся по направлению подготовки 15.03.01 "Машиностроение" (профиль "Машины и технологии высокоэффективных процессов обработки") проводится в форме:

- а) государственного экзамена (ГЭ) - 3 зач. единицы;
- б) защиты выпускной квалификационной работы (ВКР) - 6 зач. единиц.

ВКР должна раскрывать степень обладания выпускников компетенциями, представленными в ФГОС ВО по направлению подготовки 15.03.01 "Машиностроение" (профиль "Машины и технологии высокоэффективных процессов обработки" при решении профессиональных задач. ВКР представляет собой решение конкретных производственно-технологических задач и может базироваться на реальных материалах профильных предприятий.

ВКР должна представляться в государственную экзаменационную комиссию в печатном виде; требования по оформлению ВКР содержатся в методических рекомендациях по их оформлению, разработанных кафедрой "Технологии и оборудование машиностроения".

Целью ГИА является установление уровня подготовки выпускника высшего учебного заведения к выполнению профессиональных задач и соответствия его подготовки требованиям федерального государственного образовательного стандарта высшего образования.

3. Характеристика профессиональной деятельности выпускников, освоивших программу бакалавриата

3.1. Область профессиональной деятельности выпускников, освоивших программу бакалавриата, включает:

-исследования, разработки и технологии, направленные на создание конкурентноспособной продукции машиностроения и основанные на применении современных методов и средств проектирования, математического, физического и компьютерного моделирования технологических процессов (ТП);

-организацию и выполнение работ по созданию, монтажу, вводу в действие, техническому обслуживанию, эксплуатации, диагностике и ремонту технологического оборудования машиностроительных производств, по разработке технологических процессов производства деталей и узлов.

3.2 Объектами профессиональной деятельности выпускников, освоивших программу бакалавриата, являются:

- объекты машиностроительного производства, технологическое оборудование и инструментальная техника;
- производственные технологические процессы, их разработка и освоение новых технологий;
- нормативно-техническая документация, системы стандартизации и сертификации;
- разработка технологической оснастки и средства механизации и автоматизации технологических процессов машиностроения;
- средства информационного, метрологического, диагностического и управленческого обеспечения технологических систем для достижения качества выпускаемых изделий;
- методы и средства испытания и контроля качества изделий машиностроения.

3.3. Виды профессиональной деятельности, к которым готовятся выпускники, освоившие программу бакалавриата - *производственно-технологическая*;

3.4 Выпускник, освоивший программу бакалавриата, в соответствии с видом профессиональной деятельности, должен быть готов решать следующие профессиональные задачи:

- контроль соблюдения технологической дисциплины при изготовлении изделий;
- организация рабочих мест, их технологическое оснащение с размещением технологического оборудования;
- организация метрологического обеспечения ТП, использование типовых методов контроля качества выпускаемой продукции;
- обслуживание технологического оборудования для реализации ТП;
- участие в работах по доводке и освоению ТП в ходе подготовки производства новой продукции;
- подготовка технической документации по менеджменту качества технологических процессов на производственных участках;
- контроль соблюдения экологической безопасности проведения работ;
- наладка, настройка, регулирование и сдача в эксплуатацию новых образцов изделий, узлов и деталей выпускаемой продукции;
- диагностика технологического оборудования, средств измерения, контроля и управления ТП;
- проверка технического состояния и остаточного ресурса технологического оборудования, организация профилактических осмотров и текущего ремонта;
- приемка и освоение вводимого оборудования;
- составление инструкций по эксплуатации оборудования и программ испытаний;
- составление заявок на оборудование и зап. части, подготовка технической документации на его ремонт;
- анализ результатов производственной деятельности, подготовка и ведение технической, технологической и эксплуатационной документации.

4. Требования к результатам освоения программы бакалавриата

В результате освоения программы бакалавриата у выпускника должны быть сформированы общекультурные, общепрофессиональные и профессиональные компетенции. Ниже приведены планируемые результаты освоения образовательной программы, контролируемые в ходе государственной итоговой аттестации

Код компетенции	Содержание компетенции	Вид ГИА, применяемый для контроля освоения
<i>Общекультурные компетенции</i>		

ОК-1	способность использовать основы философских знаний для формирования мировоззренческой позиции	ВКР
ОК-2	способность анализировать основные этапы и закономерности исторического развития общества для формирования гражданской позиции	ВКР
ОК-3	способность использовать основы экономических знаний в различных сферах деятельности	ВКР
ОК-4	способность использовать основы правовых знаний в различных сферах деятельности	ВКР
ОК-5	способность к коммуникации в устной и письменной формах на русском и иностранном языках для решения задач межличностного и межкультурного взаимодействия	ВКР
ОК-6	способность работать в коллективе, толерантно воспринимая социальные, этнические, конфессиональные и культурные различия	ВКР
ОК-7	способность к самоорганизации и самообразованию	ВКР
ОК-8	способность использовать методы и средства физической культуры для обеспечения полноценной социальной и профессиональной деятельности	ВКР
ОК-9	готовность пользоваться основными методами защиты производственного персонала и населения от возможных последствий аварий, катастроф, стихийных бедствий.	ВКР
<i>Общепрофессиональные компетенции</i>		
ОПК-1	умение использовать основные законы естественных дисциплин в профессиональной деятельности, применять методы математического анализа и моделирования, теоретического и экспериментального исследования	ВКР
ОПК-2	осознание сущности и значения информации в развитии современного общества	ВКР
ОПК-3	владение основными методами, способами и средствами получения, хранения и переработки информации	ВКР
ОПК-4	умение применять современные методы для разработки малоотходных, энергосберегающих и экологически чистых машиностроительных технологий, обеспечивающих безопасность жизнедеятельности людей и их защиту от возможных последствий аварий, катастроф, стихийных бедствий; умение применять способы рационального использования сырьевых, энергетических и других видов ресурсов в машиностроении.	ВКР
ОПК-5	способность решать стандартные задачи профессиональной деятельности на основе информационной и библиографической культуры с применением информационно-коммуникативных	ВКР

	технологий и с учетом основных требований информационной безопасности.	
Профессиональные компетенции		
<i>производственно-технологическая деятельность:</i>		
ПК-11	способность обеспечивать технологичность изделий и процессов их изготовления; умение контролировать соблюдение технологической дисциплины при изготовлении изделий	ВКР, ГЭ
ПК-12	способность разрабатывать технологическую и производственную документацию с использованием современных инструментальных средств.	ВКР
ПК-13	способность обеспечивать техническое оснащение рабочих мест с размещением технологического оборудования; умение осваивать вводимое оборудование	ВКР, ГЭ
ПК-14	способность участвовать в работах по доводке и освоению технологических процессов в ходе подготовки производства новой продукции, проверять качество монтажа и наладки при испытаниях и сдаче в эксплуатацию новых образцов изделий, узлов и деталей выпускаемой продукции.	ВКР
ПК-15	умение проверять техническое состояние и остаточный ресурс технологического оборудования, организовывать профилактический осмотр и текущий ремонт оборудования	ВКР
ПК-16	умение проводить мероприятия по профилактике производственного травматизма и профессиональных заболеваний, контролировать соблюдение экологической безопасности проводимых работ.	ВКР
ПК-17	умение выбирать основные и вспомогательные материалы и способы реализации основных технологических процессов и применять прогрессивные методы эксплуатации технологического оборудования при изготовлении изделий машиностроения	ВКР, ГЭ
ПК-18	умение применять методы стандартных испытаний по определению физико-механических свойств и технологических показателей используемых материалов и готовых изделий.	ВКР
ПК-19	способность к метрологическому обеспечению технологических процессов, к использованию типовых методов контроля качества выпускаемой продукции.	ВКР

5. Первый этап ГИА - Государственный экзамен

Государственный экзамен проводится в соответствии с рабочей программой государственного экзамена по направлению подготовки бакалавров **15.03.01 Машиностроение**, профиль "Машины и технологии высокоэффективных процессов обработки", степень (квалификация) – бакалавр, форма обучения – очная.

5.1. Требования к выпускнику, проверяемые в ходе Государственного экзамена

Государственный экзамен является одним из видов итоговой государственной аттестации выпускников. Цель государственного экзамена – оценить уровень профессиональной подготовки выпускников по данному направлению подготовки. Во время экзамена выпускник должен показать способность выполнять задачи на объектах профессиональной деятельности, которыми являются:

- машины и оборудование физико-химической обработки (ФХО);
- технологическая оснастка и средства механизации и автоматизации процессов машиностроения;
- оснащение рабочих мест с размещением технологического оборудования;
- производственные и технологические процессы ФХО;
- средства контроля качества изделий машиностроения.

Государственный экзамен в отличие от экзаменов по отдельным дисциплинам носит комплексный характер. Содержание разделов экзамена, формирующих комплексную дисциплину, в первую очередь, направлено на соответствие профессиональным компетенциям, представленным в ФГОС ВО, которыми должен обладать выпускник.

В рамках проведения государственного экзамена проверяется степень освоения выпускником следующих компетенций:

Код компетенции	Содержание компетенции	Контрольные мероприятия(ФОС)
<i>Профессиональные компетенции</i>		
ПК-11	способность обеспечивать технологичность изделий и процессов их изготовления; умение контролировать соблюдение технологической дисциплины при изготовлении изделий	Вопросы по разделу дисциплины «Основы технологии машиностроения»
ПК-13	способность обеспечивать техническое оснащение рабочих мест с размещением технологического оборудования; умение осваивать вводимое оборудование	Вопросы по разделу дисциплины «Основы технологии машиностроения» и «Комплексные процессы обработки материалов»
ПК-17	умение выбирать основные и вспомогательные материалы и способы реализации основных технологических процессов и применять прогрессивные методы эксплуатации технологического оборудования при изготовлении изделий машиностроения	Вопросы по разделу дисциплины «Комплексные процессы обработки материалов»

Профессиональные компетенции формируются на базе общепрофессиональных и общекультурных компетенций, которые были сформированы ранее при прохождении дисциплин бакалавриата.

Комплексная дисциплина выносится на государственный экзамен в виде теоретических вопросов и практических заданий по разделам составляющих дисциплин. Комплексная дисциплина включает в себя следующие дисциплины: «Основы технологии машиностроения», "Теоретические основы обработки КПЭ", "Комплексные процессы обработки деталей".

Вопросы и задания представлены в виде экзаменационных билетов. В процессе государственного экзамена выпускнику могут быть заданы вопросы, выходящие за рамки билета, но входящие в настоящую программу.

5.2. Содержание основных учебных дисциплин образовательной программы, вопросы из которых, выносятся для проверки на государственном экзамене

Дисциплина «Основы технологии машиностроения»

1. Основные положения и понятия технологии машиностроения
2. Производственный процесс. Технологическая характеристика различных типов производства.
3. Закономерности и связи, проявляющиеся в процессе проектирования и создания машин.
4. Понятие о качестве изделия. Основные понятия точности. Показатели качества деталей: размерная и геометрическая точность, точность взаимного расположения поверхностей, качество поверхностного слоя, и т.д.
5. Основные понятия и классификация баз. Основные правила выбора баз.
6. Факторы, влияющие на точность механической обработки. Анализ точности механической обработки. Управление точностью.
7. Технологическое обеспечение качества поверхностного слоя и долговечности деталей. Параметры, характеризующие качество поверхностного слоя. Влияние качества поверхностного слоя на долговечность деталей. Технологическое управление качеством поверхностного слоя.
8. Припуски на механическую обработку.
9. Отработка деталей на технологичность.
10. Основы проектирования технологических процессов изготовления машин. Исходные данные для разработки технологического процесса. Этапы проектирования технологического процесса. Особенности разработки типовых и групповых техпроцессов. Основы проектирования процессов сборки.
11. Технологические процессы изготовления типовых автомобильных деталей

Дисциплина "Теоретические основы физико-химической обработки"

1. Основные положения общей теории изготовления деталей КПЭ.
2. Теоретические основы электроннолучевой обработки.
3. Ионная технология.
4. Теоретические основы светолучевой (лазерной) обработки.
5. Теоретические основы плазменной обработки
6. Электроэрозионная размерная обработка.
7. Микродуговое оксидирование деталей.

Дисциплина "Комплексные процессы обработки деталей"

1. Основные понятия и определения курса
2. Изготовление штамповарных конструкций на базе использования лазерных и электронно-лучевых технологий
3. Технологии плазменной разделительной резки.
4. Лазерный раскрой плоских и пространственных конструкций.
5. Гидроабразивная резка материалов (ГАР).
6. Комбинированные методы обработки изделий машиностроения
7. Технологические процессы поверхностного упрочнения поверхностей КПЭ
8. Технологии нанесения химико-термического упрочнения деталей

9. Газотермические методы нанесения упрочняющих покрытий
10. Технология местного электро-термодиффузионного (МЭТД)-упрочнения
11. Технологии лазерного легирования и наплавки поверхностей изделий на базе плазменных и лазерных технологий.

5.3. Порядок и форма проведения государственного экзамена

Сдача государственного экзамена проводится на открытом заседании Государственной экзаменационной комиссии с участием не менее половины состава комиссии.

Государственный экзамен проводится по дисциплинам образовательной программы, результаты освоения, которых имеют определяющее значение для профессиональной деятельности выпускников.

Перед государственным экзаменом проводится консультация обучающихся по вопросам, включенным в программу государственного экзамена.

Форма проведения государственного экзамена: устная.

Государственный экзамен проводится по экзаменационным билетам. Экзаменационный билет состоит из 3-х вопросов (задача и два теоретических вопроса).

На подготовку к ответу, обучающемуся дается не более 1,5 часа.

На экзамене обучающемуся разрешается пользоваться Программой государственного экзамена. Запрещено иметь при себе и использовать средства связи.

На ответ обучающегося членам экзаменационной комиссии отводится не более 15 минут. По окончании ответа, обучающегося председатель и члены экзаменационной комиссии, могут задавать дополнительные вопросы (как правило, не более трех). Решение комиссии принимается простым большинством голосов членов комиссии, участвующих в голосовании. При равном числе голосов решающим является голос председателя.

Результаты сдачи государственного экзамена объявляются в тот же день после оформления в установленном порядке протокола заседания экзаменационной комиссии.

5.4. Критерии выставления оценок

Оценка выпускнику по государственному экзамену выставляется членами Государственной экзаменационной комиссии, утвержденной приказом ректора университета. Оценка ставится по четырехбалльной системе («отлично», «хорошо», «удовлетворительно», «неудовлетворительно»). При определении оценки знаний и умений, выявленных при сдаче государственного экзамена, принимаются во внимание уровень теоретической, научной и практической подготовки выпускника.

При выставлении оценки применяются следующие критерии:

- оценка «отлично» выставляется тому, кто глубоко и прочно усвоил программный материал, исчерпывающе, последовательно, четко и логически стройно его излагает, умеет тесно увязать теорию с практикой, свободно справляется с задачами, вопросами и другими видами применения знаний, причем не затрудняется с ответом при видоизменении задания, использует в ответе материал монографической литературы, правильно обосновывает принятие решения, владеет разносторонними навыками и приемами выполнения практических задач;

- оценка «хорошо» выставляется тому, кто твердо знает программный материал, грамотно и по существу излагает его, не допуская существенных неточностей в ответе на вопрос, правильно применяет теоретические положения при решении практических вопросов и задач, владеет необходимыми навыками и приемами их выполнения;

- оценка «удовлетворительно» выставляется тому, кто имеет знания только основного материала, но не усвоил его деталей, допускает неточности, недостаточные правильные формулировки, нарушения логической последовательности в изложении программного материала, испытывает затруднения в выполнении практических работ;

- оценка «неудовлетворительно» выставляется тому, кто не знает значительной части программного материала, допускает существенные ошибки, неуверенно, с большими затруднениями выполняет практические работы.

6. Второй этап ГИА - Выпускная квалификационная работа (ВКР)

6.1. Требования по содержанию, объему и структуре ВКР

Содержание, объем и структура ВКР, в первую очередь, направлены на проверку степени освоения выпускником всех компетенций, представленных в ФГОС ВО с учетом вида профессиональной деятельности (производственно-технологическая), к которой готовятся выпускники, освоившие программу бакалавриата.

ВКР состоит из расчетно-пояснительной записки (РПЗ) и листов графической части (ЛГЧ) в соответствии с требованиями методических указаний по выполнению ВКР.

Общекультурные, общепрофессиональные и профессиональные компетенции были сформированы ранее при прохождении дисциплин бакалавриата.

Все они проверяются и подтверждаются в процессе подготовки ВКР, консультаций, защиты ВКР и ответами на вопросы членов Государственной аттестационной комиссии.

Код компетенции	Содержание компетенции	Вид проверки и подтверждение компетенции
<i>Общекультурные компетенции</i>		
ОК-1	способность использовать основы философских знаний для формирования мировоззренческой позиции	Обоснование актуальности рассматриваемой проблемы в разделе РПЗ "Научно-исследовательская часть".
ОК-2	способность анализировать основные этапы и закономерности исторического развития общества для формирования гражданской позиции	Анализ материала при разработке введения к ВКР. Раздел РПЗ "Общие вопросы проекта"
ОК-3	способность использовать основы экономических знаний в различных сферах деятельности	Раздел РПЗ "Организационно-экономическая часть" (Технико-экономическое обоснование принятых технических решений)
ОК-4	способность использовать основы правовых знаний в различных сферах деятельности	Оформление технологической документации на разрабатываемый ТП и операцию (приложение в РПЗ), оформление рабочих чертежей №1 и №2 ("заготовка" и "деталь")
ОК-5	способность к коммуникации в устной и письменной формах на русском и иностранном языках для решения задач межличностного и межкультурного взаимодействия	Прохождение производственной практики при подготовке ВКР на предприятиях различной формы собственности и организации производства.
ОК-6	способность работать в коллективе, толерантно воспринимая социальные, этнические, конфессиональные и культурные различия	Прохождение производственной практики при подготовке ВКР на предприятиях различной формы собственности и организации производства.

ОК-7	способность к самоорганизации и самообразованию	Самостоятельная работа и исследования в разделе РПЗ "Научно-исследовательская часть".
ОК-8	способность использовать методы и средства физической культуры для обеспечения полноценной социальной и профессиональной деятельности	Способность правильно рассчитать физическую нагрузку на организм при системной работе над ВКР.
ОК-9	готовность пользоваться основными методами защиты производственного персонала и населения от возможных последствий аварий, катастроф, стихийных бедствий.	Подготовка материала в раздел РПЗ "Мероприятия по охране труда, окружающей среды и технике безопасности"
<i>Общепрофессиональные компетенции</i>		
ОПК-1	умение использовать основные законы естественнонаучных дисциплин в профессиональной деятельности, применять методы математического анализа и моделирования, теоретического и экспериментального исследования	Разработка раздела ВКР "Научно-исследовательская часть" (выполнение инж. расчетов в соответствии с программой ВКР). Защита листа(ов) "Результаты НИР"
ОПК-2	осознание сущности и значения информации в развитии современного общества	Оформление РПЗ и ЛГЧ ВКР. Проверка ВКР на антиплагиат, архивация материалов для передачи их в архив.
ОПК-3	владение основными методами, способами и средствами получения, хранения и переработки информации	
ОПК-4	умение применять современные методы для разработки малоотходных, энергосберегающих и экологически чистых машиностроительных технологий, обеспечивающих безопасность жизнедеятельности людей и их защиту от возможных последствий аварий, катастроф, стихийных бедствий; умение применять способы рационального использования сырьевых, энергетических и других видов ресурсов в машиностроении.	Подготовка материала в разделы РПЗ: - "Мероприятия по охране труда, окружающей среды и технике безопасности"; - "Научно-исследовательская часть"; - "Разработка технологического маршрута изготовления детали"
ОПК-5	способность решать стандартные задачи профессиональной деятельности на основе информационной и библиографической культуры с применением информационно-коммуникативных технологий и с учетом основных требований информационной безопасности.	Разработка раздела "Научно-исследовательская часть" Защита листа(ов) "Результаты НИР" Разработка раздела РПЗ ВКР "Проектирование электронных (электрических) систем управления процессом". Лист №9
<i>Профессиональные компетенции</i>		
<i>производственно-технологическая деятельность:</i>		
ПК-11	способность обеспечивать технологичность изделий и процессов их изготовления; умение контролировать	Раздел РПЗ "Разработка технологического маршрута изготовления детали".

	соблюдение технологической дисциплины при изготовлении изделий	Защита рабочих чертежей №1 и №2 ("заготовка" и "деталь")
ПК-12	способность разрабатывать технологическую и производственную документацию с использованием современных инструментальных средств.	Раздел РПЗ "Разработка процесса обработки детали с помощью КПЭ". Защита листов ГЧ №3,4 (наладки на обработку)
ПК-13	способность обеспечивать техническое оснащение рабочих мест с размещением технологического оборудования; умение осваивать вводимое оборудование	Разделы РПЗ "Компоновка установки с КПЭ" и "Специальные средства технологического оснащения установки с КПЭ". Защита листа "Компоновка и функциональная схема установки с КПЭ"
ПК-14	способность участвовать в работах по доводке и освоению технологических процессов в ходе подготовки производства новой продукции, проверять качество монтажа и наладки при испытаниях и сдаче в эксплуатацию новых образцов изделий, узлов и деталей выпускаемой продукции.	Раздел РПЗ "Разработка процесса обработки детали с помощью КПЭ". Защита листов ГЧ №3,4
ПК-15	умение проверять техническое состояние и остаточный ресурс технологического оборудования, организовывать профилактический осмотр и текущий ремонт оборудования	Раздел РПЗ "Компоновка установки с КПЭ". Мероприятия по обслуживанию установки в процессе её эксплуатации
ПК-16	умение проводить мероприятия по профилактике производственного травматизма и профессиональных заболеваний, контролировать соблюдение экологической безопасности проводимых работ.	Раздел РПЗ "Мероприятия по охране труда, окружающей среды и технике безопасности"
ПК-17	умение выбирать основные и вспомогательные материалы и способы реализации основных технологических процессов и применять прогрессивные методы эксплуатации технологического оборудования при изготовлении изделий машиностроения	Раздел РПЗ "Разработка процесса обработки детали с помощью КПЭ". "Анализ вспомогательных операций, необходимых для осуществления процесса обработки детали с помощью КПЭ" Защита листа №4
ПК-18	умение применять методы стандартных испытаний по определению физико-механических свойств и технологических показателей используемых материалов и готовых изделий.	Раздел РПЗ "Характеристика материала детали", "Характеристика применяемого процесса обработки детали КПЭ и его взаимодействие с материалом детали". Листы №5,6
ПК-19	способность к метрологическому обеспечению технологических процессов, к использованию типовых методов контроля качества выпускаемой продукции.	Раздел РПЗ "Контрольно-измерительная система для оценки параметров изделия, система автоматического управления процессом". Листы №7,8

ВКР бакалавра представляет собой законченную самостоятельную учебно-исследовательскую работу выпускника, в которой решается конкретная задача, актуальная для производства, которая должна соответствовать видам и задачам его профессиональной деятельности. По своему назначению, срокам подготовки и содержанию выпускная работа специалиста является учебно-квалификационной. Она предназначена для выявления подготовленности выпускника к продолжению образования по образовательно-профессиональной программе следующей ступени и выполнению профессиональных задач на уровне требований ФГОС в части, касающейся минимума содержания и качества подготовки. ВКР должна быть связана с разработкой конкретных теоретических или экспериментальных вопросов, являющихся частью научно-исследовательских, учебно-методических и других работ, проводимых кафедрой.

ВКР должна являться результатом разработок, в которых выпускник принимал непосредственное участие. При этом в выпускной работе должен быть отражен личный вклад автора в используемые в работе результаты.

Темы выпускных квалификационных работ определяются выпускающей кафедрой: как правило, тему работы предлагает научный руководитель студента, тема работы может быть рекомендована организацией, в которой студент проходил практику. Студент может самостоятельно предложить тему работы, обосновав целесообразность выбора и актуальность разработки.

Научные руководители и темы выпускных квалификационных работ утверждаются приказом ректора по представлению кафедры. Примерный перечень тем выпускных квалификационных работ приведен в ФОС (приложение).

Объем пояснительной записки и графической части, содержание и правила их оформления регламентируются требованиями методических указаний на разработку ВКР, разработанных на выпускающей кафедре.

6.2. Порядок выполнения и представления в государственную аттестационную комиссию ВКР

В соответствии с темой ВКР руководитель выдает студенту задание утвержденное заведующим кафедрой, с указанием срока окончания. Это задание вместе с ВКР представляется перед защитой в ГАК.

Защита ВКР проводится в сроки, оговоренные графиком учебного процесса, на открытых заседаниях Государственной аттестационной комиссии с участием не менее половины ее членов. Персональный состав ГАК утверждается ректором университета.

К защите выпускных квалификационных работ допускаются студенты, успешно сдавшие итоговый государственный экзамен.

Защита ВКР осуществляется в виде публичного выступления с представлением графического материала в виде слайд-шоу. По окончании защиты пояснительная записка и графический материал сдаются в архив.

За принятые решения, правильность расчетов, точность всех исходных данных, используемую терминологию отвечает студент – автор ВКР.

Студенты, не защитившие или не представившие к защите выпускные квалификационные работы, имеют право на повторную защиту в порядке, установленном в Московском политехническом университете.

Порядок выхода студента на защиту регламентирован положением Университета о проведении итоговой аттестации.

Время доклада студента на защите ВКР не должно превышать 10 минут.

После окончания доклада члены ГАК задают вопросы, которые секретарь записывает вместе с ответами в протокол. Члены Государственной аттестационной комиссии и лица,

приглашенные на защиту, в устной форме могут задавать любые вопросы по проблемам, затронутым в работе. Затем секретарь зачитывает отзыв руководителя и рецензию на ВКР, и студент отвечает на замечания рецензента. Общая продолжительность защиты не должна превышать 30 минут.

Результаты защиты ВКР объявляются в тот же день после оформления протокола заседания ВКР.

Решение о присвоении выпускнику квалификации «бакалавр» по направлению подготовки бакалавров **15.03.01 Машиностроение** (профиль "Машины и технологии высокоэффективных процессов обработки") и выдаче диплома принимает государственная экзаменационная комиссия по положительным результатам итоговой государственной аттестации.

6.3. Критерии выставления оценок на основе выполнения и защиты ВКР

– Оценка *«Отлично»* – представленные на защиту материалы выполнены в соответствии с нормативными документами и согласуются с требованиями, предъявляемыми уровню подготовки по направлению. Защита проведена студентом грамотно с четким изложением содержания выпускной квалификационной работы и с достаточным обоснованием самостоятельности ее разработки. Ответы на вопросы членов аттестационной комиссии даны в полном объеме. Студент в процессе защиты показал готовность к профессиональной деятельности. Отзыв научного руководителя положительный.

– Оценка *«Хорошо»* – представленные материалы выполнены в соответствии с нормативными документами, но некоторые выводы не имеют достаточного обоснования. Защита проведена грамотно с обоснованием самостоятельности представленной работы, но с неточностями в изложении отдельных положений содержания выпускной квалификационной работы. Ответы на некоторые вопросы членов аттестационной комиссии даны в неполном объеме. Выпускник в процессе защиты показал хорошую подготовку к профессиональной деятельности. Содержание выпускной квалификационной работы и ее защита согласуются с требованиями, предъявляемыми к уровню ВКР. Отзыв научного руководителя положительный.

– Оценка *«Удовлетворительно»* – представленная на защиту выпускная квалификационная работа в целом удовлетворяет требованиям, предъявляемым к ней, но имеют место недостаточно аргументированные выводы и утверждения. Защита проведена таким образом, что у членов аттестационной комиссии нет полной уверенности в самостоятельности выполнения выпускной квалификационной работы. Выпускник в процессе защиты показал достаточную удовлетворительную подготовку к профессиональной деятельности, но при защите изложении сути выпускной квалификационной работы допустил отдельные отступления от требований, предъявляемых уровню подготовленности специалиста. Отзыв научного руководителя в целом положительный.

– Оценка *«Неудовлетворительно»* – представленная на защиту выпускная квалификационная работа выполнена в целом в соответствии с предъявляемыми требованиями, но имеют место некоторые неточности, неясности и т.д. Защита проведена студентом на низком научно-методическом уровне при неубедительном обосновании самостоятельности выполнения выпускной квалификационной работы. На значительную часть вопросов членов комиссии ответов не было. Проявлена недостаточная профессиональная подготовка. В отзыве руководителя отмечены существенные замечания, остающиеся без опровержения со стороны студента.

Фонды оценочных средств представлены в Приложении Б.

7 Учебно-методическое и информационное обеспечение проведения государственной итоговой аттестации

а) основная литература

1. Наукоемкие технологии машиностроительного производства: Физико-химические методы и технологии: учебное пособие / Ю.А.Моргунов, Д.В.Панов, Б.П.Саушкин, С.Б.Саушкин; под ред. Б.П.Саушкина. – М.: Издательство «Форум», 2013. – 928 с.: ил. – (Высшее образование)
2. Клепиков В.В., Бодров А.Н. Технология машиностроения. Учебник – М.: ФОРУМ: ИНФРА-М, 2004, 860с.:ил.

б) дополнительная литература:

1. Маталин А.А. Технология машиностроения: учебник / А. А. Маталин. – 3-е изд.: Учебник, С-Пб.: Лань. - 2015.
 2. Саушкин Б.П., Моргунов Ю.А. «Физико-химические методы обработки»/ Уч. пособие по дисциплине «Технология обработки концентрированными потоками энергии» — М: МГТУ «МАМИ», 2006. — 100с.: ил.
 3. Овсянников Б.Л. Задачи нестационарной теплопроводности в технологии КПЭ.: Ученое пособие. – М.: Изд-во МГТУ МАМИ 2011.- 96с.
- в) интернет – ресурсы:*
1. <http://books.ifmo.ru/file/pdf/335.pdf>
Либенсон М.Н. и др. Взаимодействие лазерного излучения с веществом. Конспект лекций. ИТМО Спб. 2008. В открытом доступе.
 2. <https://studfiles.net/preview/1193648/>
Цилрельман Н.М. Теория и прикладные задачи тепломассопереноса. Уфа 2002г. В открытом доступе.
 3. http://lib.sinp.msu.ru/static/tutorials/130_Borisov-Mashkova_2011.pdf
Борисов А.М., Машкова Е.С. Физические основы ионно-лучевых технологий. Москва 2011. В открытом доступе.

8 Материально-техническое обеспечение проведения государственной итоговой аттестации

Университет располагает материально-технической базой, соответствующей действующим противопожарным правилам и нормам и обеспечивающей проведение Государственного экзамена, предусмотренного учебным планом. Материально-техническое обеспечение Государственного экзамена включает использование кафедральных аудиторий, читального зала библиотеки, а также мультимедийные аудитории университета.

При защите выпускных квалификационных работ используется аудитория для лекционных и практических занятий №1510: столы учебные со скамьями, аудиторная доска. Рабочее место преподавателя: стол, стул, настенный проекционный экран, мультимедийный комплекс (проектор, персональный компьютер). Рабочее место преподавателя: стол, стул.

Библиотечно-информационный центр предоставляет студентам для самостоятельной работы читальный и компьютерный зал с выходом в Интернет (аудитория № 2703).

9 Приложения

- А. Аннотация рабочей программы дисциплины
- Б. Фонд оценочных средств дисциплины «Государственный экзамен»
- В. Фонд оценочных средств дисциплины «Выпускная квалификационная работа»

Аннотация программы дисциплины: «Государственная итоговая аттестация»

1. Общие положения

Государственная итоговая аттестация проводится государственными экзаменационными комиссиями в целях определения соответствия результатов освоения обучающимися основной образовательной программы соответствующим требованиям федерального государственного образовательного стандарта по направлению подготовки 15.03.01 "Машиностроение" (профиль "Машины и технологии высокоэффективных процессов обработки"), утвержденного Министерством образования и науки Российской Федерации № 957 от 03 сентября 2015 г. (зарегистрирован Министерством юстиции Российской Федерации от 25 сентября 2015 г. регистрационный № 39005).

К государственной итоговой аттестации допускается обучающийся, не имеющий академической задолженности и в полном объеме выполнивший учебный план или индивидуальный учебный план по образовательной программе высшего образования по направлению 15.03.01 "Машиностроение", профиль "Машины и технологии высокоэффективных процессов обработки".

2. Структура государственной итоговой аттестации (ГИА)

Государственная итоговая аттестация обучающихся по направлению подготовки 15.03.01 "Машиностроение" (профиль "Машины и технологии высокоэффективных процессов обработки") проводится в форме:

- а) государственного экзамена (ГЭ) - 3 зач. единицы;
- б) защиты выпускной квалификационной работы (ВКР) - 6 зач. единиц.

ВКР должна раскрывать степень обладания выпускников компетенциями, представленными в ФГОС ВО по направлению подготовки 15.03.01 "Машиностроение" (профиль "Машины и технологии высокоэффективных процессов обработки" при решении профессиональных задач. ВКР представляет собой решение конкретных производственно-технологических задач и может базироваться на реальных материалах профильных предприятий.

ВКР должна представляться в государственную экзаменационную комиссию в печатном виде; требования по оформлению ВКР содержатся в методических рекомендациях по их оформлению, разработанных кафедрой "Технологии и оборудование машиностроения".

Целью ГИА является установление уровня подготовки выпускника высшего учебного заведения к выполнению профессиональных задач и соответствия его подготовки требованиям федерального государственного образовательного стандарта высшего образования.

Государственная итоговая аттестация выпускников по направлению подготовки 15.03.01 "Машиностроение" (профиль "Машины и технологии высокоэффективных процессов обработки"), степень (квалификация) – бакалавр, форма обучения – очная включает 2 этапа:

Первый этап - Государственный экзамен.

Второй этап - Выпускная квалификационная работа.

3. Государственный экзамен

Государственный экзамен является комплексным и включает разделы следующих дисциплин учебного плана:

«Основы технологии машиностроения»,
"Теоретические основы физико-химической обработки",
"Комплексные процессы обработки деталей".

Данный комплексный экзамен отвечает требованиям ФГОС ВО к уровню подготовки выпускников по направлению подготовки 15.03.01 "Машиностроение" (профиль "Машины и технологии высокоэффективных процессов обработки") В рамках проведения государственного экзамена проверяется степень освоения выпускником следующих компетенций:

Код компетенции	Содержание компетенции
ПК-11	способность обеспечивать технологичность изделий и процессов их изготовления; умение контролировать соблюдение технологической дисциплины при изготовлении изделий
ПК-13	способность обеспечивать техническое оснащение рабочих мест с размещением технологического оборудования; умение осваивать вводимое оборудование
ПК-17	умение выбирать основные и вспомогательные материалы и способы реализации основных технологических процессов и применять прогрессивные методы эксплуатации технологического оборудования при изготовлении изделий машиностроения

Профессиональные компетенции формируются на базе общепрофессиональных и общекультурных компетенций, которые были сформированы ранее при прохождении дисциплин бакалавриата.

Комплексная дисциплина выносятся на государственный экзамен в виде теоретических вопросов и практических заданий по разделам составляющих дисциплин. Вопросы и задания представлены в виде экзаменационных билетов. В процессе государственного экзамена выпускнику могут быть заданы вопросы, выходящие за рамки билета, но входящие в настоящую программу.

4. Требования к выпускнику по содержанию, объему и структуре ВКР

Содержание, объем и структура ВКР, в первую очередь, направлены на проверку степени освоения выпускником всех компетенций, представленных в ФГОС ВО с учетом вида профессиональной деятельности (производственно-технологическая), к которой готовятся выпускники, освоившие программу бакалавриата.

ВКР состоит из расчетно-пояснительной записки (РПЗ) и листов графической части (ЛГЧ) в соответствии с требованиями методических указаний по выполнению ВКР.

Общекультурные, общепрофессиональные и профессиональные компетенции были сформированы ранее при прохождении дисциплин бакалавриата.

Все они проверяются и подтверждаются в процессе подготовки ВКР, консультаций, защиты ВКР и ответами на вопросы членов Государственной аттестационной комиссии.

Код компетенции	Содержание компетенции
<i>Общекультурные компетенции</i>	

ОК-1	способность использовать основы философских знаний для формирования мировоззренческой позиции
ОК-2	способность анализировать основные этапы и закономерности исторического развития общества для формирования гражданской позиции
ОК-3	способность использовать основы экономических знаний в различных сферах деятельности
ОК-4	способность использовать основы правовых знаний в различных сферах деятельности
ОК-5	способность к коммуникации в устной и письменной формах на русском и иностранном языках для решения задач межличностного и межкультурного взаимодействия
ОК-6	способность работать в коллективе, толерантно воспринимая социальные, этнические, конфессиональные и культурные различия
ОК-7	способность к самоорганизации и самообразованию
ОК-8	способность использовать методы и средства физической культуры для обеспечения полноценной социальной и профессиональной деятельности
ОК-9	готовность пользоваться основными методами защиты производственного персонала и населения от возможных последствий аварий, катастроф, стихийных бедствий.
<i>Общепрофессиональные компетенции</i>	
ОПК-1	умение использовать основные законы естественнонаучных дисциплин в профессиональной деятельности, применять методы математического анализа и моделирования, теоретического и экспериментального исследования
ОПК-2	осознание сущности и значения информации в развитии современного общества
ОПК-3	владение основными методами, способами и средствами получения, хранения и переработки информации
ОПК-4	умение применять современные методы для разработки малоотходных, энергосберегающих и экологически чистых машиностроительных технологий, обеспечивающих безопасность жизнедеятельности людей и их защиту от возможных последствий аварий, катастроф, стихийных бедствий; умение применять способы рационального использования сырьевых, энергетических и других видов ресурсов в машиностроении.
ОПК-5	способность решать стандартные задачи профессиональной деятельности на основе информационной и библиографической культуры с применением информационно-коммуникативных технологий и с учетом основных требований информационной безопасности.
<i>Профессиональные компетенции (производственно-технологическая деятельность):</i>	
ПК-11	способность обеспечивать технологичность изделий и процессов их изготовления; умение контролировать соблюдение технологической дисциплины при изготовлении изделий
ПК-12	способность разрабатывать технологическую и производственную документацию с использованием современных инструментальных средств.

ПК-13	способность обеспечивать техническое оснащение рабочих мест с размещением технологического оборудования; умение осваивать вводимое оборудование
ПК-14	способность участвовать в работах по доводке и освоению технологических процессов в ходе подготовки производства новой продукции, проверять качество монтажа и наладки при испытаниях и сдаче в эксплуатацию новых образцов изделий , узлов и деталей выпускаемой продукции.
ПК-15	умение проверять техническое состояние и остаточный ресурс технологического оборудования, организовывать профилактический осмотр и текущий ремонт оборудования
ПК-16	умение проводить мероприятия по профилактике производственного травматизма и профессиональных заболеваний, контролировать соблюдение экологической безопасности проводимых работ.
ПК-17	умение выбирать основные и вспомогательные материалы и способы реализации основных технологических процессов и применять прогрессивные методы эксплуатации технологического оборудования при изготовлении изделий машиностроения
ПК-18	умение применять методы стандартных испытаний по определению физико-механических свойств и технологических показателей используемых материалов и готовых изделий.
ПК-19	способность к метрологическому обеспечению технологических процессов, к использованию типовых методов контроля качества выпускаемой продукции.

Составители программы:

Д.т.н., профессор кафедры «Технологии и оборудование машиностроения»

Б.П. Саушкин

К.т.н., профессор кафедры «Технологии и оборудование машиностроения»

Ю.А. Моргунов

МИНИСТЕРСТВО НАУКИ И ВЫСШЕГО ОБРАЗОВАНИЯ
РОССИЙСКОЙ ФЕДЕРАЦИИ
Федеральное государственное бюджетное образовательное учреждение
высшего образования
«МОСКОВСКИЙ ПОЛИТЕХНИЧЕСКИЙ УНИВЕРСИТЕТ»

Направление подготовки: 15.03.01 МАШИНОСТРОЕНИЕ
ОП (профиль): «Машины и технологии высокоэффективных процессов обработки»
Форма обучения: **очная**
Вид профессиональной деятельности: (В соответствии с ФГОС ВО)
производственно-технологическая

Кафедра: Технологии и оборудование машиностроения"

ФОНД ОЦЕНОЧНЫХ СРЕДСТВ ПО ДИСЦИПЛИНЕ

«Государственный экзамен»

Состав: Оформление и описание оценочных средств

Составители:

Моргунов Ю.А., Саушкин Б.П.

Москва, 2021 год

1.Оформление и описание оценочных средств

1.1 Вопросы для подготовки к государственному экзамену

Вопросы по разделу дисциплины «**Основам технологии машиностроения**»

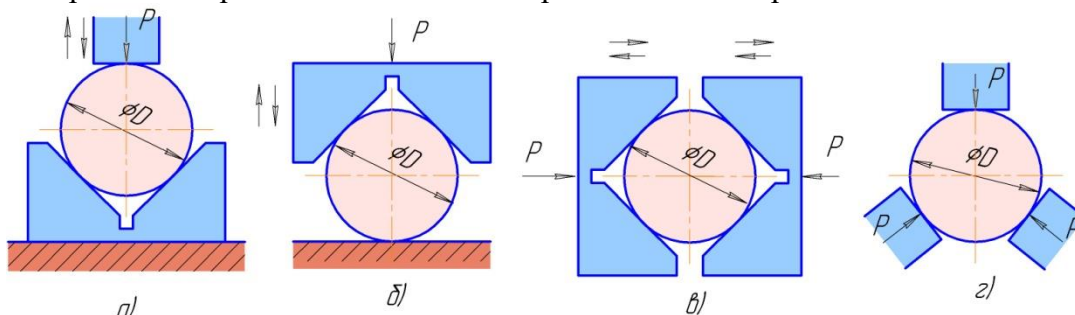
Вопросы	Код компетенции
Различные случаи определения минимального припуска на обработку. Максимальный и расчетный операционные припуски (определения и схема). Техничко-экономическое значение выбора оптимальной величины припуска.	ПК-11
Понятие наклёпа. Определение степени и глубины упрочнения поверхностного слоя. Метод косоого среза.	ПК-11
Выбор вида окончательной механической обработки поверхностей детали. Методика выбора промежуточных операций.	ПК-17
Исходные данные (основные и вспомогательные) для разработки технологических процессов механической обработки деталей. Методика разработки технологических процессов механической обработки.(ПК-17
Особенности обработки отверстий в корпусных деталях на агрегатных станках. Конструкция и назначение кондукторов. Варианты обработки глубоких отверстий в корпусных деталях на расточных станках.	ПК-11
Гарантированная, экономическая и достижимая точности обработки.	ПК-11
Систематические и случайные погрешности при обработке деталей. Суммирование погрешностей.	ПК-17
Схемы базирования и установки на операциях механической обработки зубчатых колес различных конструкций	ПК-17
Влияние жесткости на точность размеров обработки и формы деталей. Основные пути увеличения жесткости технологической системы.	ПК-11
Три метода базирования деталей в машиностроении. Их достоинства и недостатки. Рассмотреть подробно процесс базирования выверкой детали.	ПК-17
Три вида точности деталей (размерная, взаимного расположения, геометрическая). Три вида отклонений поверхности деталей от их геометрической формы.	ПК-11
Различные режимы работы круга при шлифовании. Основные признаки затупления круга. Причины необходимости правки абразивного инструмента. Инструменты для правки круга. Режимы правки.	ПК-13
Назначение, особенности и область применения процесса хонингования. Конструкция хон-головки. Кинематика процесса. Технологические показатели хонингования. Определение количества и размеров брусков в хон-головке.(ПК-13
Три этапа процесса достижения точности. Основные виды погрешностей, определяющие результирующую погрешность обработки. Причины появления этих погрешностей	ПК-11
Понятие жесткости и податливости технологической системы. Определение общей жесткости и податливости системы	ПК-11
Процесс центрового врезного шлифования шеек вала с одновременной обработкой торцов. Осевой локатор, прибор активного контроля (ПАК), назначение этих приборов. Определение места установки ПАК.	ПК-13

Задача №1 (ПК-17, ПК-11, ПК-13)

Тема: Операция зацентровки партии валиков на предварительно настроенном оборудовании

Исходные данные:

1. Варианты закрепления валика на операции его зацентровки



2. Диаметр валика – $D = 40^{+1,0}_{-0,6}$

3. Угол призмы $\alpha = 90^\circ$

Необходимо:

1. Определить вариант, при котором погрешность базирования при зацентровке будет минимальна
2. Для всех вариантов нарисовать схемы установки валика по ГОСТ 3.1107-81
3. Для лучшего варианта нарисовать схему базирования и дать полное название баз.
4. Для этого же варианта изобразить схему наладки.

Справочная информация:

$\sin 90^\circ = 1,0$; $\sin 60^\circ = 0,87$; $\sin 45^\circ = 0,71$; $\sin 30^\circ = 0,5$.

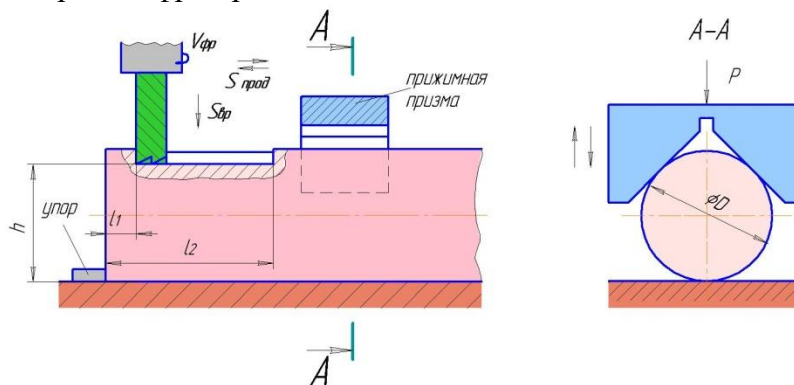
$\cos 90^\circ = 0$; $\cos 60^\circ = 0,5$; $\cos 45^\circ = 0,71$; $\cos 30^\circ = 0,87$.

Задача №2 (ПК-17, ПК-11, ПК-13)

Тема: Обработка партии деталей на предварительно настроенном оборудовании.

Исходные данные:

1. Эскиз наладки на операцию фрезерования шпоночного паза.



Необходимо:

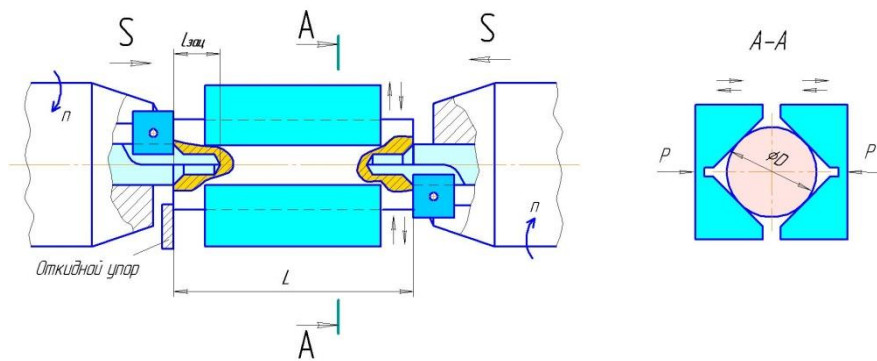
1. По данному эскизу наладки нарисовать схему установки вала по ГОСТ 3.1107-81, изобразить схему базирования и дать полное название баз.
2. Рассчитать погрешность базирования на исполняемые размеры: h , l_1 , l_2 .

Задача №3 (ПК-17, ПК-11, ПК-13)

Тема: Операция зацентровки партии валиков на предварительно настроенном оборудовании

Исходные данные:

1. Эскиз наладки на операции подрезки торцов и зацентровки валика.



Необходимо:

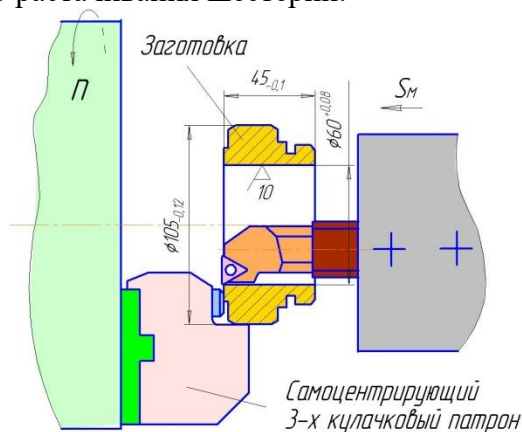
1. По данному эскизу наладки нарисовать схему установки валика по ГОСТ 3.1107-81, изобразить схему базирования и дать полное название баз.
2. Рассчитать погрешность базирования на исполняемые размеры: $l_{зац}$ и L и зацентровку.

Задача №4 (ПК-17, ПК-11, ПК-13)

Тема: Обработка партии деталей на предварительно настроенном оборудовании.

Исходные данные:

1. Эскиз наладки на операцию растачивания шестерни.



Необходимо:

1. По данному эскизу наладки нарисовать схему установки шестерни по ГОСТ 3.1107-81, изобразить схему базирования и дать полное название баз.
2. Рассчитать погрешность базирования на размер $60^{+0,08}$.

Задача №5 (ПК-17, ПК-11, ПК-13)

Тема: Определение количества заготовок из партии деталей, которые требуют дополнительной обработки после их обработки на предварительно настроенном высокопроизводительном станке, но пониженной точности.

Исходные данные:

1. Распределение размеров подчиняется закону Гаусса (отсутствуют доминирующие и систематические погрешности).
2. Количество деталей в партии – $N = 300$ шт.
3. Допуск на обработку – $Td = 0,10$ мм.

4. Материал режущей части резца – алмаз (износом резца можно пренебречь).
5. Величина среднего квадратического отклонения – $\sigma = 0,02\text{мм}$.
6. Погрешность настройки станка - $\Delta H = 0,016\text{мм}$.

Необходимо:

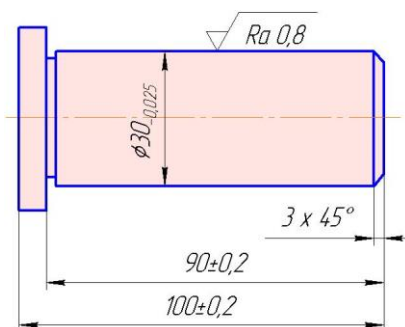
1. Построить кривую распределения, которая соответствует исходным данным.
2. Найти количество деталей, требующих дополнительной обработки
3. Рассчитать размер настройки станка, при котором исключается появление неисправимого брака, если размер детали – $\varnothing 25_{-0,1}$.
4. Определить величину смещения середины поля допуска от центра группирования размеров - k

Задача №6 (ПК-17, ПК-11, ПК-13)

Тема: Абразивная обработка валов. Врезное б/ц шлифование валика на предварительно настроенном бесцентровошлифовальном станке.

Исходные данные:

1. Чертеж валика



2. При обработке используется одноступенчатый цикл шлифования. Режимы шлифования: $V_{кр} = 35\text{м/с}$; $S_{кр} = 0,3\text{мм/мин}$.
3. Припуск на шлифование - $Z = 0,15\text{мм}$ на сторону.
4. Величина гарантированного зазора между кругом и заготовкой в начале цикла шлифования составляет, $a = 0,15\text{мм}$.

Необходимо:

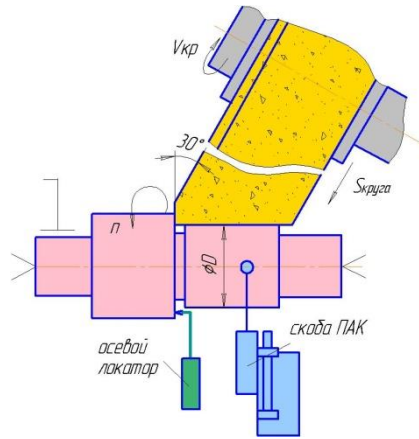
1. Нарисовать технологическую наладку на операцию б/ц шлифования.
2. Нарисовать схему установки с использованием значков по ГОСТу 3.1107-81.
3. Нарисовать схему базирования, дать полное название баз.
4. Определить машинное время шлифования - t_m

Задача №7 (ПК-17, ПК-11, ПК-13)

Тема: Абразивная обработка валов. Одновременное шлифование торца и шейки вала на предварительно настроенном торцециркулошлифовальном станке.

Исходные данные:

1. Эскиз наладки



2. При обработке используется двухступенчатый цикл шлифования: $S_{кр\ предв.} = 1,0 \text{ мм/мин}$; $S_{кр\ оконч.} = 0,4 \text{ мм/мин}$.
3. Общий припуск на шлифование $Z = 0,4 \text{ мм}$ на сторону. На этапе предварительного шлифования снимается 70% припуска.
4. Величина гарантированного зазора между кругом и заготовкой в начале цикла шлифования составляет $a = 0,2 \text{ мм}$.

Необходимо:

1. Нарисовать схему базирования, дать полное название баз и рассчитать погрешности базирования для исполняемых размеров - D и c .
2. Определить машинное время шлифования - t_m

Справочная информация:

$\sin 90^\circ = 1,0$; $\sin 60^\circ = 0,87$; $\sin 45^\circ = 0,71$; $\sin 30^\circ = 0,5$.

$\cos 90^\circ = 0$; $\cos 60^\circ = 0,5$; $\cos 45^\circ = 0,71$; $\cos 30^\circ = 0,87$.

Задача №8 (ПК-11)

Рассчитать минимальные припуски:

- при последовательной обработке отдельно расположенных поверхностей;
 - при параллельной обработке противоположных поверхностей;
 - при обработке наружных или внутренних поверхностей вращения,
- если: $Rz_{i-1} = 90 \text{ мкм}$, $Pi_{i-1} = 60 \text{ мкм}$, $\rho_{i-1} = 120 \text{ мкм}$, $\varepsilon = 110 \text{ мкм}$.

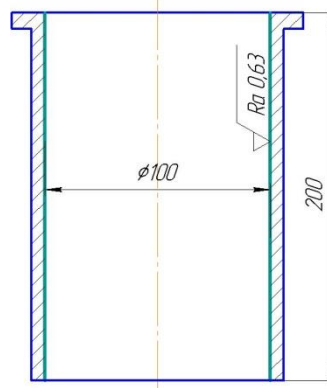
Задача №9 (ПК-17, ПК-11, ПК-13)

Тема: Абразивная обработка деталей класса «Полые цилиндры».

Хонингование внутреннего отверстия гильзы.

Исходные данные:

1. Эскиз гильзы с требованиями к обрабатываемой поверхности



Необходимо:

1. Нарисовать технологическую наладку на операцию хонингования и указать все рабочие движения инструмента.
2. Нарисовать схему установки с использованием значков по ГОСТу 3.1107-81.
3. Нарисовать схему базирования, дать полное название баз
4. Рассчитать необходимо количество брусков в хон-головке, если их ширина составляет 20мм.
5. Рассчитать длину брусков исходя из общепринятых условий обеспечения нормальной работы инструмента

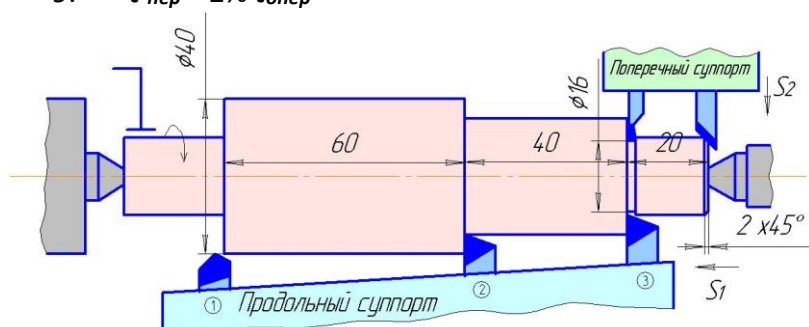
Задача №10 (ПК-17, ПК-11, ПК-13)

Тема: Многоинструментальная обработка деталей.

Обтачивание вала на станке с помощью многолезцовых головок. Заготовка вала – штамповка.

Исходные данные:

1. Эскиз технологической наладки
2. Работа суппортов – параллельная. Диаметры обрабатываемых шеек – $\varnothing 40$, $\varnothing 30$ и $\varnothing 20$ мм.
3. Режимы обработки:
4. а) Продольный суппорт: подача $S_{o1} = 0,5$ мм/об; максимальная скорость резания составляет $V = 150,7$ м/мин.
5. б) Поперечный суппорт: подача $S_{o2} = 0,2$ мм/об.
7. 4. Суммарная величина подвода, врезания и перебега – $y = 6$ мм
8. 5. Неперекрываемое вспомогательное время $t_{всп} = 0,39$ мин, $t_{обсл} = 4\% t_{пер}$;
9. $t_{пер} = 2\% t_{пер}$



Необходимо:

1. Нарисовать схему установки с использованием значков по ГОСТу 3.1107-81.
2. Нарисовать схему базирования, дать полное название баз.
3. Рассчитать штучное время операции - $t_{шт}$

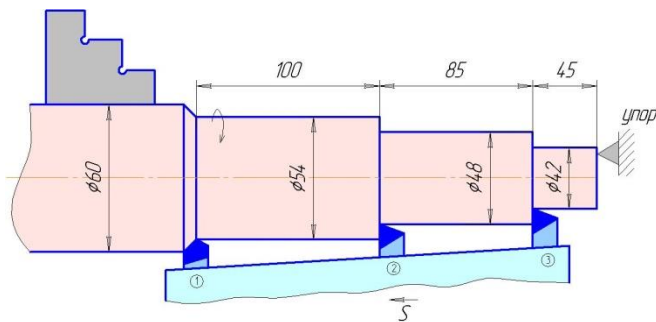
Задача №11(ПК-17, ПК-11, ПК-13)

Тема: Многоинструментальная обработка деталей.

Черновое обтачивание заготовки на станке с помощью многолезцовой головки. Заготовка вала – прутки сортового проката.

Исходные данные:

1. Эскиз технологической наладки



2. Удаление припуска с заготовки осуществляется за один проход.
3. Режимы обработки: подача $S_{01} = 0,5 \text{ мм/об}$; максимальная скорость резания при обработке составляет $V = 152,6 \text{ м/мин}$.
4. Суммарная величина подвода, врезания и перебега – $y = 8 \text{ мм}$
5. Неперекрываемое вспомогательное время $t_{всп} = 0,35 \text{ мин}$, $t_{обсл} = 5\% t_{опер}$;
 $t_{пер} = 3\% t_{опер}$

Необходимо:

1. Нарисовать схему установки с использованием значков по ГОСТу 3.1107-81.
2. Нарисовать схему базирования, дать полное название баз.
3. Определить погрешность базирования для всех исполняемых размеров.
3. Рассчитать штучное время операции - $t_{шт}$

Вопросы по разделу дисциплины " Теоретические основы физико-химической обработки "

Вопросы	Код компетенции
Виды и основные характеристики концентрированных потоков энергии, их применение в технологии обработки материалов.	ПК-17
Сравнительный обзор технологических методов КПЭ. Основные модели нагреваемых тел и источников тепла.	ПК-11
Температурное поле мгновенного точечного источника тепла (МТИ) в полубесконечном теле. Зависимости температуры от времени при фиксированном расстоянии, и от расстояния при фиксированном времени.	ПК-17
Формула связывающей расстояние, на котором находится максимум температуры со временем его достижения для МТИ. Формула положения изотермы с заданной температурой.	ПК-17
Температурное поле точечного, постоянно действующего источника тепла (ТПДИ) для полубесконечного тела и его связь с температурным полем МТИ. Три этапа изменения температуры.	ПК-17
Описание температурного поля импульсного точечного источника (ИТИ) в полубесконечном теле и принцип его получения введением фиктивного источника тепла.	ПК-13
Температурное поле точечного подвижного источника теплоты. Понятие мощного быстро движущегося источника тепла (МБИТ).	ПК-17
Формула температурного поля МБИТ в полубесконечном теле и принцип её получения.	ПК-17
Формулы расчёта максимальной температуры в заданной точке полубесконечного тела.	ПК-17
Формулы расчёта длины ванны расплава при воздействии МБИТ в полубесконечном теле.	ПК-17
Формулы расчёта мгновенной скорости охлаждения и ширины зоны нагретой до температуры выше заданной для МБИТ в полубесконечном теле.	ПК-17

Нормально распределённый источник тепла. Коэффициент сосредоточенности. Эффективный диаметр. Формула связи мощности источника и поверхностной плотности мощности в центре источника. Формула вычисления доли мощности, падающей в заданный круг.	ПК-11
Температурное поле нормально распределённого источника тепла. Температура в центре неподвижного источника. Температура предельного состояния в центре.	ПК-11
Понятия критической плотности мощности для импульсного и постоянно действующего источников тепла. Основные формулы.	ПК-17
Движение заряженных частиц в однородном и неоднородном электрическом поле. Особенности электронной оптики, фокусирующие свойства неоднородных электрических полей.	ПК-13
Движение заряженных частиц в однородных магнитных полях. Фокусирующее действие неоднородного магнитного поля. Конструкции магнитных линз.	ПК-13
Взаимодействие электронного луча с веществом, глубина проникновения, рассеяние электронов, отражение и поглощение электронов, виды излучения при взаимодействии электронного потока с веществом.	ПК-17
Получение плазменных и ионных потоков для технологических целей, применение плазменных и ионных потоков для распыления вещества и нанесения пленок.	ПК-11
Определения плазмы, электро нейтральность плазмы, радиус Дебая. Степень ионизации плазмы, процессы ионизации и рекомбинации.	ПК-17
Характеристики различных компонент энергии, поступающих на электроды при искровом разряде. Газогидродинамические процессы в МЭП при искровом разряде. Интегральные характеристики ЭЭО.	ПК-13
Взаимодействие ионных потоков с веществом. Сравнение воздействия электронных и ионных потоков.	ПК-17

Задачи по разделу дисциплины «Теоретические основы физико-химической обработки»

Задача №1 (ПК-17)

Поверхности заготовки нагревают:

- а) электрической дугой;
- б) электронным лучом.

Предполагается, что поток энергии в обоих случаях распределён по нормальному закону. Определить диаметр пятна нагрева и наибольший тепловой поток в центре пятна в обоих случаях и сравнить результаты.

Параметры дуги:

- напряжение дуги $U_1 = 30\text{В}$;
- ток дуги $I_1 = 200\text{А}$;
- коэффициент сосредоточенности теплового потока $k_1 = 3\text{см}^{-2}$;
- коэффициент поглощения потока энергии $\eta_1 = 0.6$.

Параметры электронного луча:

- ускоряющее напряжение $U_2 = 30\text{кВ}$;
- ток луча $I_2 = 200\text{мА}$;
- коэффициент сосредоточенности теплового потока $k_2 = 300\text{см}^{-2}$;
- коэффициент поглощения потока энергии $\eta_2 = 0.9$.

Задача №2 (ПК-11)

На поверхности массивных тел из вольфрама и меди в течение $t = 1$ с непрерывно действует неподвижный электронный луч с параметрами:

-ускоряющее напряжение $U_1 = 30$ кВ;

-ток луча $I_1 = 200$ мА;

-коэффициент сосредоточенности теплового потока $k_1 = 10000$ см⁻²;

-коэффициент поглощения потока энергии $\eta = 0,9$.

Оценить приближённо глубину проникновения изотерм плавления без учёта тепла, идущего на фазовый переход, испарение и теплоотдачу в окружающую среду, оценить диаметр пятна нагрева. Сравнить результаты и дать объяснение.

Начальная температура $T_0 = 20$ °С.

Параметры материалов:

Медь:

-теплопроводность: $\lambda = 3,85 \frac{Вт}{см \cdot ^\circ C}$,

-температуропроводность: $a = 0,94 \frac{см^2}{с}$,

-температура плавления: $T_{пл} = 1080$ °С.

Вольфрам:

-теплопроводность: $\lambda = 1,30 \frac{Вт}{см \cdot см \cdot ^\circ C}$,

-температуропроводность: $a = 0,60 \frac{см^2}{с}$,

-температура плавления: $T_{пл} = 3380$ °С.

Задача №3 (ПК-17)

Поверхности массивных заготовок, изготовленных из нержавеющей стали, и алюминия, нагревают неподвижным электронным лучом.

Предполагается, что поток энергии распределён по нормальному закону.

Определить диаметр пятна нагрева, оценить время наступления предельного состояния и максимально возможную температуру в центре пятна нагрева для каждой заготовки. Сравнить результаты и дать пояснения.

Параметры электронного луча:

-ускоряющее напряжение $U = 20$ кВ;

-ток луча $I = 10$ мА;

-коэффициент сосредоточенности теплового потока $k_2 = 900$ см⁻²;

-коэффициент поглощения потока энергии $\eta = 0,9$.

Материал: нержавеющая сталь

-теплопроводность: $\lambda = 0,3 \frac{Вт}{см \cdot ^\circ C}$,

-температуропроводность: $a = 0,063 \frac{см^2}{с}$,

-температура плавления: $T_{пл} = 1600$ °С.

Материал: алюминий

-теплопроводность: $\lambda = 2,7 \frac{Вт}{см \cdot ^\circ C}$,

-температуропроводность: $a = 1,0 \frac{см^2}{с}$,

-температура плавления: $T_{пл} = 630^\circ C$,

Задача №4 (ПК-17)

Поверхность массивной заготовки нагревают неподвижным лазерным лучом в атмосфере защитного газа.

Предполагается, что поток энергии распределён по нормальному закону.

Параметры излучения:

-мощность излучения - $p = 4000 \text{ вт}$

-коэффициент сосредоточенности теплового потока $k_2 = 200 \text{ см}^{-2}$;

-коэффициент поглощения потока энергии $\eta = 0.2$.

Определить диаметр пятна нагрева, оценить время наступления предельного состояния и максимально возможную температуру в центре пятна нагрева.

Оценить соотношение между конвективным и лучистым потоками теплопередачи в центре пятна нагрева.

Коэффициент конвективного теплообмена $\alpha_k = 1 \cdot 10^{-3} \frac{вт}{см^2 \cdot K}$,

коэффициент лучеиспускания абсолютно чёрного тела $C_0 = 5,67 \cdot 10^{-4} \frac{вт}{см^2 \cdot K^4}$.

Материал - вольфрам:

-теплопроводность: $\lambda = 0,86 \frac{ватт}{см \cdot см \cdot ^\circ C}$,

-температуропроводность: $a = 0,13 \frac{см^2}{с}$,

-температура плавления: $T_{пл} = 3380^\circ C$, коэффициент черноты - $\varepsilon = 0.7$

Задача №5 (ПК-11, ПК-17)

Поверхность массивной заготовки из алюминия нагревают неподвижным электронным лучом в двух режимах.

Предполагается, что поток энергии распределён по нормальному закону.

Определить диаметр пятна нагрева, оценить максимально возможную температуру в центре пятна нагрева.

Оценить глубину проникновения электронов в материал в каждом режиме, классифицировать источники тепла.

Параметры электронного луча:

Режим №1: -ускоряющее напряжение $U_1 = 20 \text{ кВ}$;

-ток луча $I_1 = 50 \text{ мА}$;

Режим №2: -ускоряющее напряжение $U_2 = 200 \text{ кВ}$;

-ток луча $I_2 = 5 \text{ мА}$;

-коэффициент сосредоточенности теплового потока $k_2 = 400 \text{ см}^{-2}$;

-коэффициент поглощения потока энергии $\eta = 0,8$.

Материал: алюминий

-теплопроводность: $\lambda = 2,7 \frac{ватт}{см \cdot ^\circ C}$,

-температуропроводность: $a = 1,0 \frac{см^2}{с}$,

-температура плавления: $T_{пл} = 660^\circ C$,

-плотность: $\rho = 2,6 \frac{г}{см^3}$.

Задача №6 (ПК-17, ПК-13)

Поверхности массивной заготовки из меди нагревают быстродвижущимся электронным лучом. Предполагается, что поток энергии распределён по нормальному закону.

Параметры электронного луча:

-ускоряющее напряжение: $U = 30кВ$;

-ток луча: $I = 200мА$;

-коэффициент сосредоточенности теплового потока: $k = 400см^{-2}$;

-коэффициент поглощения потока энергии: $\eta = 0.9$;

-скорость перемещения луча: $v = 20 \frac{см}{с}$;

-температура плавления: $T_{пл} = 1080^\circ C$;

-теплопроводность: $\lambda = 3,85 \frac{Вт}{см \cdot ^\circ C}$

-температуропроводность: $a = 0,94 \frac{см^2}{с}$,

Определить:

- эффективный диаметр пятна нагрева и наибольший тепловой поток в центре пятна нагрева;
- максимально возможную температуру в центре пятна нагрева;
- ширину зоны проплавления.

Задача №7 (ПК-17)

Поверхности массивной заготовки из меди нагревают электронным лучом.

Предполагается, что поток энергии распределён по нормальному закону.

Параметры электронного луча:

-ускоряющее напряжение $U = 30кВ$;

-ток луча $I = 200мА$;

-коэффициент сосредоточенности теплового потока $k = 1600см^{-2}$;

-коэффициент поглощения потока энергии $\eta = 0.9$.

Определить:

- эффективный диаметр пятна нагрева, наибольший тепловой поток в центре пятна нагрева и долю энергии, попадающей в это пятно;
- диаметр пятна нагрева, в котором поверхностная плотность мощности превышает вторую критическую для предельного состояния, определить отношение площадей.

Параметры материала:

Медь:

-теплопроводность: $\lambda = 3,85 \frac{ватт}{см \cdot ^\circ C}$,

-температуропроводность: $a = 0,94 \frac{см^2}{с}$,

-температура плавления: $T_{пл} = 1080 °C$,

-температура кипения при нормальном давлении: $T_{ки} = 2360 °C$.

Задача №8 (ПК-17, ПК-13)

Поверхность массивной заготовки из вольфрама нагревают быстро движущимся лазерным лучом в атмосфере защитного газа.

Предполагается, что поток энергии распределён по нормальному закону.

Параметры излучения:

-мощность излучения - $P = 6000 вт$

-коэффициент сосредоточенности теплового потока $k = 3600 см^{-2}$;

-коэффициент поглощения потока энергии $\eta = 0,6$.

Определить диаметр пятна нагрева и максимально возможную температуру в центре пятна нагрева.

Оценить длину ванны расплава. Температуру окружающей среды принять равной $20^0 C$.

Вольфрам:

-теплопроводность: $\lambda = 0,86 \frac{Вт}{см \cdot °C}$,

-температуропроводность: $a = 0,13 \frac{см^2}{с}$,

-температура плавления: $T_{пл} = 3380 °C$.

-скорость перемещения луча: $v = 10 \frac{см}{с}$.

Вопросы по разделу дисциплины "Комплексные процессы обработки деталей"

Вопросы	Код компетенции
Основные этапы выбора оптимального метода ЭФХО. Необходимые и достаточные условия	ПК-17
Вспомогательные операции, необходимые для осуществления лазерного термоупрочнения и их характеристики. Схемы базирования и установки гильзы на вспомогательных операциях.	ПК-17
Влияние термообработки на окончательную степень точности зубчатого венца. Пути снижения температурных деформаций, возникающих при термической обработке зубчатых колес.	ПК-17
Понятие об ионно-плазменном азотировании. Два вида структуры поверхностного слоя при ИПА. Преимущества ИПА перед другими методами ХТО.	ПК-13
Технологический маршрут ИПА. Особенности подготовки деталей к ИПА. Загрузка деталей в установку. Назначение защитных экранов и требования к ним.	ПК-17
Основные этапы технологического процесса плазменного напыления. Типы	ПК-13

покрытий, получаемых с помощью плазменного напыления.	
Четыре схемы наплавки с подачей проволоки. Области применения этих схем.	ПК-13
Три схемы наплавки с подачей порошка. Области применения и особенности этих схем. Основные достоинства процесса плазменной наплавки.	ПК-13
Сущность процессов лазерного легирования и наплавки, их особенности и назначение. Коэффициент перемешивания и его значения при легировании и наплавке.	ПК-17
Две схемы порошковой лазерной наплавки. Коэффициент использования порошка. Проблемы, возникающие при лазерной наплавке и пути их решения.	ПК-13
Методика проектирования технологических процессов нанесения покрытий.	ПК-17
Особенности и достоинства процесса лазерной сварки. Три группы режимов лазерной сварки и области их применения.	ПК-17
Основные характеристики процесса ЭЛО. Влияние плотности мощности электронного луча на характер проплавления. Требования к элементам сварных конструкций.	ПК-13
Технологический маршрут изготовления подшипника скольжения. Схемы базирования и установки подшипника. Режимы ЭЛС подшипника и расчет штучного времени операции.	ПК-17
Показатели точности и качества деталей, полученных плазменной резкой (От чего зависит общий допуск на точность плазменной резки? Неплоскостность и неперпендикулярность боковой поверхности реза и влияние на них различных факторов. Понятия «качество поверхности реза» и «зона термического влияния»).	ПК-13
Особенности технологии плазменной резки (Этапы процесса плазменной резки. Особенности и структура начального этапа плазменной резки. Требования к выбору начальной точки при резке отверстий. Определение нормы машинного времени.	ПК-17
Особенности технологии лазерной сварки изделий встык и внахлестку.	ПК-13
Исходные данные для разработки технологических процессов восстановления деталей и последовательность их проектирования.	ПК-17
Физическая сущность процесса ИПА. Преимущества ИПА перед другими методами ХТО.	ПК-13
Различие между процессами легирования, наплавки и напыления	ПК-17

Задача №1 (ПК-17)

Тема: Процесс лазерного термоупрочнения поверхности зеркала гильзы цилиндров с помощью СО₂-лазера отдельными лазерными треками.

Исходные данные:

Радиус пятна лазерного луча на поверхности гильзы - $r = 5\text{мм}$

Взаимное перекрытие упрочненных дорожек – 50%

Высота упрочняемой зоны - $h = 50\text{мм}$

Угол наклона треков – $\alpha = 45^\circ$

Внутренний диаметр гильзы – $D = 100\text{мм}$

Необходимо:

1. Определить расчетный шаг лазерных треков – $S_{\text{расч}}$
2. Рассчитать длину лазерного трека - $l_{\text{тр}}$
3. Найти расчетное количество лазерных треков – $K_{\text{расч}}$
4. Назначить скорректированное количество лазерных треков – $K_{\text{кор}}$ при условии, что за один рабочий ход приспособления формируется два лазерных трека.
5. Выполнить корректировку шага лазерных треков - $S_{\text{кор}}$ с учетом их ширины.

Справочные материалы:

$$\sin 45^\circ = 0,7; \cos 45^\circ = 0,7; \operatorname{tg} 45^\circ = 1,0; \operatorname{ctg} 45^\circ = 1,0.$$

Задача №2 (ПК-17)

Тема: Процесс лазерного термоупрочнения поверхности зеркала гильзы цилиндров с помощью CO₂-лазера отдельными лазерными треками.

Исходные данные:

Радиус пятна лазерного луча на поверхности гильзы - $r = 3,5\text{мм}$

Взаимное перекрытие упрочненных дорожек – 50%

Высота упрочняемой зоны - $h = 30\text{мм}$

Угол наклона треков – $\alpha = 30^\circ$

Внутренний диаметр гильзы – $D = 80\text{мм}$

Необходимо:

1. Рассмотреть различные варианты нанесения лазерных треков, проанализировать их преимущества и недостатки.
2. Определить длину лазерных треков по вариантам.
3. Определить расчетное количество лазерных треков – $k_{\text{расч}}$
4. Дать схему базирования и реализующую ее схему установки на операции лазерного термоупрочнения гильзы.
5. Дать полное название технологических баз и опорно-установочных элементов приспособления.

Справочные материалы:

$$\sin 60^\circ = 0,87; \cos 60^\circ = 0,5; \operatorname{tg} 60^\circ = 1,73; \operatorname{ctg} 60^\circ = 0,58.$$

Задача №3 (ПК-13)

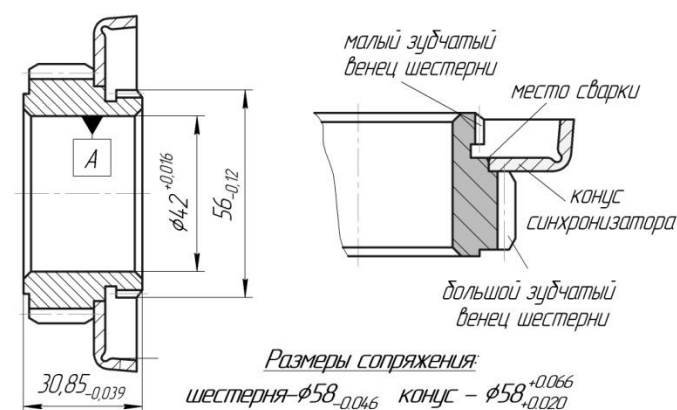
Тема: Процесс электронно-лучевой сварки конуса синхронизатора и шестерни КПП с помощью вертикального кольцевого шва.

Исходные данные:

1. Чертеж детали

2. Режимы обработки: ток луча - $I_{\text{л}} = 17\text{мА}$; ускоряющее напряжение - $U_{\text{уск}} = 60\text{кВ}$; рабочая дистанция – $h = 165\text{мм}$; частота вращения детали - $n_{\text{дет}} = 3\text{об/мин}$.

3. $t_{\text{обсл}} = 4\% t_{\text{опер}}$; $t_{\text{пер}} = 2\% t_{\text{опер}}$



Необходимо:

1. Определить минимально допустимый диаметр электронного луча, если он должен быть в два раза больше максимального зазора в сопряжении «конус-шестерня».
2. Нарисовать эскиз наладки на операцию ЭЛС.
3. Рассчитать машинное время обработки - $t_{\text{м}}$
4. Рассчитать штучное время операции сварки- $t_{\text{шт}}$, если неперекрываемое

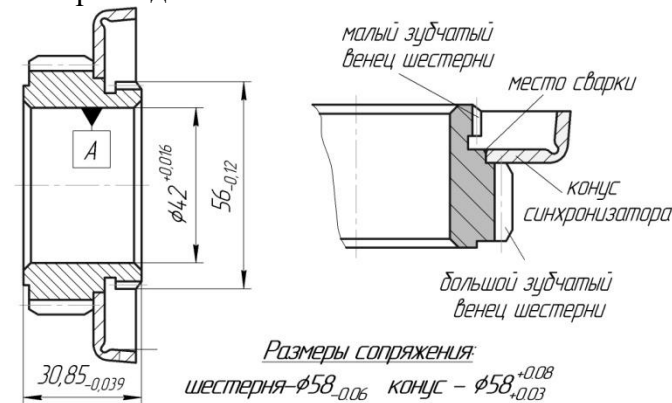
вспомогательное время – $t_{всп} = 0,4$ мин;

Задача №4 (ПК-13)

Тема: Процесс электронно-лучевой сварки конуса синхронизатора и шестерни КПП с помощью вертикального кольцевого шва.

Исходные данные:

1. Чертеж детали



2. Установка шестерни – на разжимную самоцентрирующую оправку.

Необходимо:

1. Определить диаметр электронного луча, если он должен быть в два раза больше максимального зазора в сопряжении «конус-шестерня».

Нарисовать схемы базирования и установки:

- конуса на шестерню при ЭЛС;
- шестерни на оправку.

3. Дать полное название технологических баз и опорно-установочных элементов приспособления

Задача №5 (ПК-13)

Условие:

Операция электронно-лучевой сварки конуса синхронизатора и ведущей шестерни КПП с помощью вертикального кольцевого шва.

Исходные данные:

1. Режим работы участка – односменный.
2. Годовая программа выпуска коробок перемены передач – $B = 40000$ шт.
3. Количество ведущих шестерен 4-й передачи в КПП – $n = 1$.
4. Суммарный процент возможного брака и планового изготовления запасных частей – 5%.
5. Коэффициент потери времени на обслуживание и ремонт установки $k=0,9$.
6. Штучное время операции ЭЛС шестерни – $t_{шт} = 1,5$ мин.

Необходимо:

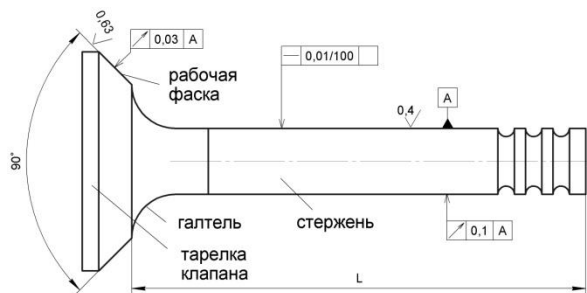
1. Определить такт выпуска шестерен – τ , мин.
2. Определить необходимое количество установок для операции ЭЛС.
3. Определить коэффициент загрузки установки для ЭЛС.

Задача №6 (ПК-13, ПК-17)

Тема: Упрочнение фаски клапана с помощью лазерной наплавки.

Исходные данные:

1. Чертеж клапана



Овальность поверхности А не более 0,005мм
 Конусообразность поверхности А - 0,005мм на длине 100мм

2. $t_{обсл} = 5\% t_{опер}$; $t_{пер} = 3\% t_{опер}$; неперекрываемое вспомогательное время -
 - $t_{всп} = 0,8$ мин

3. Такт выпуска - $\tau = 2,0$ мин

4. Машинное время наплавки фаски клапана - $t_m = 1,0$ мин.

Необходимо:

1. Разработать технологический маршрут процесса упрочнения фаски клапана.
2. Дать схему технологической наладки процесса лазерной наплавки.
3. Разработать схему базирования и схему установки клапана на операции лазерной наплавки. Дать полное название технологических баз.
4. Рассчитать необходимое количество установок и коэффициент их загрузки.

Задача №7 (ПК-13)

Тема: Процесс восстановления качества сопряжения в паре "вал-корпус" с помощью обработки деталей под ремонтные размеры.

Исходные данные:

Более дорогостоящей деталью сопряжения является корпус.

Первоначальный диаметр отверстия, поверхность которого имеет упрочнение на глубину $\delta = 1,4$ мм, составляет $\varnothing 50$ мм.

Допустимый наибольший односторонний износ отверстия составляет - $I = 0,1$ мм.

Минимальный припуск на одну сторону при чистовой расточке отверстия под ремонтный размер составляет $Z_{min} = 0,1$ мм.

Необходимо:

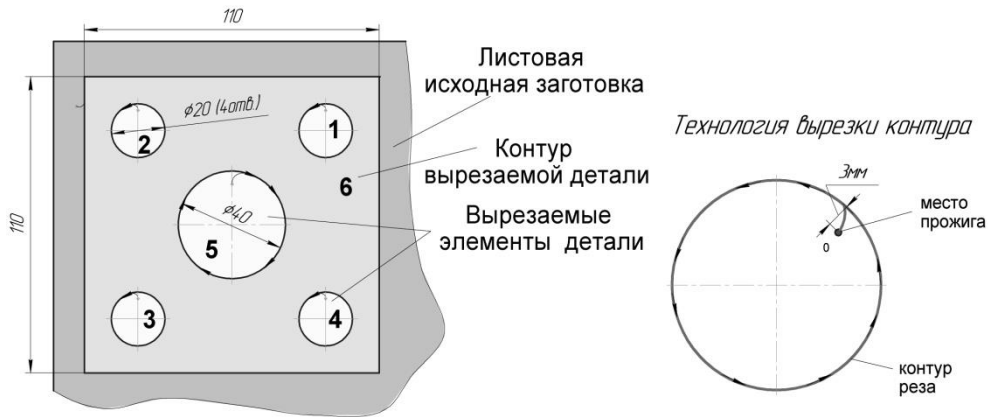
1. Нарисовать расчетную схему восстановления изношенного отверстия в корпусе.
2. Определить величину ремонтного интервала для отверстия - ω .
3. Рассчитать значение первого ремонтного размера отверстия.
4. Определить число ремонтных размеров отверстия, учитывая, что минимально допустимый упрочненный слой - δ_{min} не может быть менее 0,5мм.
5. Рассчитать значение последнего допустимого ремонтного размера отверстия.

Задача №8 (ПК-17)

Тема: Воздушно-плазменная резка листового материала

Исходные данные:

1. Чертеж вырезаемой детали



Толщина разрезаемого листового материала – $\delta = 10\text{мм}$.

Сопло изнашивается в три раза меньше, чем катод.

Затраты на амортизацию технологического оборудования и электроэнергию, приведенные к одному метру реза, - $Z_{об} = 2,5\text{руб/м}$.

Затраты на з/плату работающих, приведенные к одному метру реза,
- $Z_{РАБ} = 1,5\text{руб/м}$.

Стоимость катода – $C_k = 60\text{руб}$, а сопла – $C_c = 70\text{руб}$.

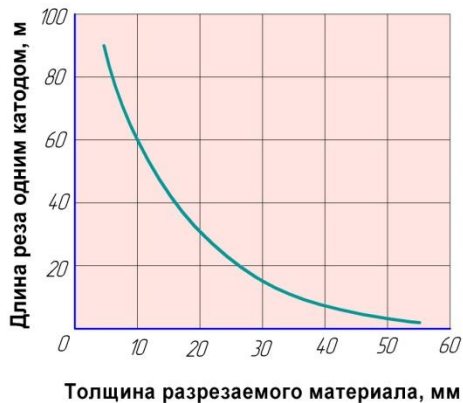
Необходимо:

Определить себестоимость 1 погонного метра реза.

Определить стоимость вырезки детали, указанной на рисунке.

Определить машинное время резки данной детали (время врезания и вспомогательных ходов – исключается).

Справочная информация



1.2. Варианты экзаменационных билетов

МИНИСТЕРСТВО ОБРАЗОВАНИЯ И НАУКИ РОССИЙСКОЙ ФЕДЕРАЦИИ
Федеральное государственное бюджетное образовательное учреждение высшего образования
Московский политехнический университет

Программа по направлению подготовки бакалавров **15.03.01 Машиностроение**,
профиль "*Машины и технологии высокоэффективных процессов обработки*".

Кафедра «**Технологии и оборудование машиностроения**»

Дисциплина: «**Государственный экзамен**», 2021/22 уч.г., (группа)

БИЛЕТ № 3

1. Выбор вида окончательной механической обработки поверхностей детали. Методика выбора промежуточных операций.
2. Влияние термообработки на окончательную степень точности зубчатого венца. Пути снижения температурных деформаций, возникающих при термической обработке зубчатых колес.
3. **Задача**

Поверхности массивных заготовок, изготовленных из нержавеющей стали, и алюминия, нагревают неподвижным электронным лучом.

Предполагается, что поток энергии распределён по нормальному закону.

Определить диаметр пятна нагрева, оценить время наступления предельного состояния и максимально возможную температуру в центре пятна нагрева для каждой заготовки.

Сравнить результаты и дать пояснения.

Параметры электронного луча:

- ускоряющее напряжение $U = 20 \text{ кВ}$;

- ток луча $I = 10 \text{ мА}$;

- коэффициент сосредоточенности теплового потока $k_2 = 900 \text{ см}^{-2}$;

- коэффициент поглощения потока энергии $\eta = 0.9$.

Материал: нержавеющая сталь

- теплопроводность: $\lambda = 0,3 \frac{\text{Вт}}{\text{см} \cdot \text{с}}$,

- температуропроводность: $a = 0,063 \frac{\text{см}^2}{\text{с}}$,

- температура плавления: $T_{пл} = 1600 \text{ }^\circ\text{C}$.

Материал: алюминий

- теплопроводность: $\lambda = 2,7 \frac{\text{Вт}}{\text{см} \cdot \text{с}}$,

- температуропроводность: $a = 1,0 \frac{\text{см}^2}{\text{с}}$,

- температура плавления: $T_{пл} = 630 \text{ }^\circ\text{C}$,

МИНИСТЕРСТВО ОБРАЗОВАНИЯ И НАУКИ РОССИЙСКОЙ ФЕДЕРАЦИИ
Федеральное государственное бюджетное образовательное учреждение высшего образования
Московский политехнический университет

Программа по направлению подготовки бакалавров **15.03.01 Машиностроение**,
профиль "*Машины и технологии высокоэффективных процессов обработки*".

Кафедра «**Технологии и оборудование машиностроения**»

Дисциплина: «**Государственный экзамен**», 2021/22 уч.г., (группа)

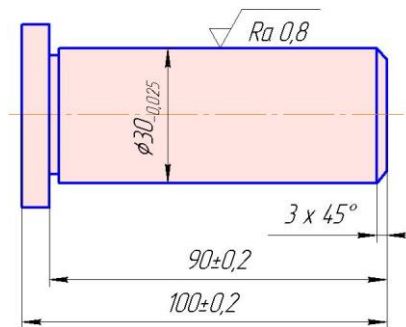
БИЛЕТ № 19

1. Нормально распределённый источник тепла. Коэффициент сосредоточенности. Эффективный диаметр. Формула связи мощности источника и поверхностной плотности мощности в центре источника. Формула вычисления доли мощности, падающей в заданный круг.
2. Методика проектирования технологических процессов нанесения покрытий.
3. **Задача**

Тема: Абразивная обработка валов. Врезное б/ц шлифование валика на предварительно настроенном бесцентровошлифовальном станке.

Исходные данные:

1. Чертеж валика



2. При обработке используется одноступенчатый цикл шлифования. Режимы шлифования: $V_{кр} = 35 \text{ м/с}$; $S_{кр} = 0,3 \text{ мм/мин}$.
3. Припуск на шлифование - $Z = 0,15 \text{ мм}$ на сторону.
4. Величина гарантированного зазора между кругом и заготовкой в начале цикла шлифования составляет, $a = 0,15 \text{ мм}$.

Необходимо:

1. Нарисовать технологическую наладку на операцию б/ц шлифования.
2. Нарисовать схему установки с использованием значков по ГОСТу 3.1107-81.
3. Нарисовать схему базирования, дать полное название баз.
4. Определить машинное время шлифования - t_m

Заведующий кафедрой «ТиОМ»: _____ /А.Н. Васильев/

МИНИСТЕРСТВО НАУКИ И ВЫСШЕГО ОБРАЗОВАНИЯ РОССИЙСКОЙ ФЕДЕРАЦИИ
ФЕДЕРАЛЬНОЕ ГОСУДАРСТВЕННОЕ БЮДЖЕТНОЕ ОБРАЗОВАТЕЛЬНОЕ УЧРЕЖДЕНИЕ ВЫСШЕГО ОБРАЗОВАНИЯ
**«МОСКОВСКИЙ ПОЛИТЕХНИЧЕСКИЙ УНИВЕРСИТЕТ»
(МОСКОВСКИЙ ПОЛИТЕХ)**

Направление подготовки: 15.03.01 МАШИНОСТРОЕНИЕ
ОП (профиль): «Машины и технологии высокоэффективных процессов обработки»
Форма обучения: **очная**
Вид профессиональной деятельности: (В соответствии с ФГОС ВО)
производственно-технологическая

Кафедра: Технологии и оборудование машиностроения"

ФОНД ОЦЕНОЧНЫХ СРЕДСТВ ПО ДИСЦИПЛИНЕ

«Выпускная квалификационная работа»

Состав: Оформление и описание оценочных средств

Составители:
Моргунов Ю.А., Саушкин Б.П.

Москва, 2021 год

1.Оформление и описание оценочных средств

1.1. Примерная форма оценки выпускной квалификационной работы (ВКР) членами ГАК

Критерии оценки	отлично	хорошо	удовлетворительно	неудовлетворительно
Актуальность и обоснование выбора темы				
Степень завершенности работы				
Объем и глубина знаний по теме				
Достоверность и обоснованность полученных результатов и выводов				
Наличие материала, подготовленного к практическому использованию				
Применение новых технологий				
Качество доклада (композиция, полнота представления работы, убежденность автора)				
Эрудиция, использование междисциплинарных связей				
Качество оформления ВКР и демонстрационных материалов				
Педагогическая ориентация: культура речи, манера общения, умение использовать наглядные пособия, способность заинтересовать аудиторию				
Ответы на вопросы: полнота, аргументированность, убежденность, умение использовать ответы на вопросы для более полного раскрытия содержания проведенной работы				
Деловые и волевые качества докладчика: ответственное				

отношение к работе, стремление к достижению высоких результатов, готовность к дискуссии, контактность				
Общая оценка работы				

1.2. Примерные темы выпускной квалификационной работы

1. Изготовление гильзы цилиндров автомобиля «КАМАЗ» с подробной разработкой технологии плазменного термоупрочнения зеркала гильзы.

2. Технология изготовления ведущей шестерни 3-й передачи КПП легкового автомобиля с подробной разработкой операции электронно-лучевой сварки шестерни и конуса синхронизатора.

3. Технология восстановления изношенных коленчатых валов автомобиля «КАМАЗ» с подробной разработкой процесса плазменной наплавки коренных и шатунных шеек.

4. Технология изготовления защит картеров легковых автомобилей с подробной разработкой технологического процесса термического раскроя заготовок.

5. Процесс изготовления стойки входного направляющего аппарата КНД авиационного двигателя АЛ-31Ф с подробной разработкой технологии гидроабразивной резки.

6. Изготовление деталей автобусов ЛиАЗ с подробной разработкой технологии термического раскроя листового материала в условиях быстропереналаживаемого производства.

7. Разработка технологии и оборудования для электрохимической отделки проточной части малогабаритных лопаточных колес.

8. Технология изготовления и восстановительного ремонта деталей авиационных двигателей с подробной разработкой процесса детонационного напыления экрана компрессора

9. Изготовление деталей авиационного двигателя с подробной разработкой технологии плазменного напыления наружного смесителя жаровой трубы ГТД.

10. Производство защит моторного отсека легковых автомобилей с подробной разработкой технологии плазменного раскроя в условиях быстропереналаживаемого производства