

Документ подписан простой электронной подписью
Информация о владельце:
ФИО: Максимов Алексей Борисович
Должность: директор департамента по образовательной политике
Дата подписания: 13.10.2023 11:10:54
Уникальный программный ключ:
8db180d1a3f02ac9e60521a567274273d

МИНИСТЕРСТВО НАУКИ И ВЫСШЕГО ОБРАЗОВАНИЯ РОССИЙСКОЙ ФЕДЕРАЦИИ
ФЕДЕРАЛЬНОЕ ГОСУДАРСТВЕННОЕ АВТОНОМНОЕ ОБРАЗОВАТЕЛЬНОЕ УЧРЕЖДЕНИЕ ВЫСШЕГО ОБРАЗОВАНИЯ
«МОСКОВСКИЙ ПОЛИТЕХНИЧЕСКИЙ УНИВЕРСИТЕТ»
(МОСКОВСКИЙ ПОЛИТЕХ)

ВЫПИСКА ИЗ ПРОТОКОЛА

29.08.2021

№ 1-21/22

заседания кафедры «Технологии и оборудование машиностроения»

Зав. кафедрой – *к.т.н., доцент А.Н. Васильев*

Секретарь – *к.т.н., проф. Б.В. Шандров*

Повестка дня:

1. **СЛУШАЛИ:** Вопрос актуализации рабочих программ дисциплин по специальности 15.05.01 «Проектирование технологических машин и комплексов», ОП (специализация): «Проектирование технологических комплексов в машиностроении».

ВЫСТУПИЛИ: руководитель ОП "Проектирование технологических комплексов в машиностроении" доцент Аббясов В.М. о возможности использования РПД 2020 года по дисциплине "Программа Государственной Итоговой Аттестации" для обучения студентов по образовательной программе набора 2021 года по специальности 15.05.01 «Проектирование технологических машин и комплексов», ОП (специализация): «Проектирование технологических комплексов в машиностроении».

ПОСТАНОВИЛИ:

7. Считать содержание рабочей программы актуальным и возможным использовать рабочую программу дисциплины "Программа Государственной Итоговой Аттестации", утверждённую в 2020 году (13.09.2020г., протокол №11) для обучения студентов 2021 года набора по специальности 15.05.01 «Проектирование технологических машин и комплексов», ОП (специализация): «Проектирование технологических комплексов в машиностроении».

Заведующий кафедрой


подпись

/ А.Н. Васильев /
Ф.И.О.

**МИНИСТЕРСТВО НАУКИ И ВЫСШЕГО ОБРАЗОВАНИЯ
РОССИЙСКОЙ ФЕДЕРАЦИИ**

Федеральное государственное бюджетное образовательное учреждение
высшего образования
«МОСКОВСКИЙ ПОЛИТЕХНИЧЕСКИЙ УНИВЕРСИТЕТ»

УТВЕРЖДАЮ

Декан факультета машиностроения

/Е. В. Сафонов /

2020 г.



**ПРОГРАММА
ГОСУДАРСТВЕННОЙ ИТОГОВОЙ АТТЕСТАЦИИ**

Специальность

15.05.01 «Проектирование технологических машин и комплексов»

Специализация

«Проектирование технологических комплексов в машиностроении»

Квалификация (степень) выпускника

Инженер

Форма обучения

очная

Москва 2020г.

Программа составлена в соответствии с требованиями ФГОС ВО
и учебным планом по специальности
15.05.01 «**Проектирование технологических машин и комплексов**», профиль
(специализация) " **Проектирование технологических комплексов в
машиностроении** "

Программу составил:

доцент, к.т.н. Аббясов В.М.

«_____» _____ 2020 г.

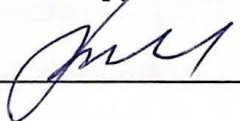

**ПРОГРАММА
ГОСУДАРСТВЕННОЙ ИТОГОВОЙ АТТЕСТАЦИИ**

по специальности 15.05.01 «**Проектирование технологических машин и комплексов**» заслушана и утверждена на заседании кафедры «Технологии и оборудование машиностроения»

«_____» _____ 2019 г., протокол № _____

Заведующий кафедрой доцент, к.т.н. _____ / Васильев А.Н. /

Программа согласована с руководителем образовательной программы

_____  

«_____» _____ 20__ г.

Программа утверждена на заседании учебно-методической комиссии машиностроительного факультета

Председатель комиссии  , 

«18» 06 2020 г. Протокол: N 4-20

1 Общие положения

Государственная итоговая аттестация выпускника – инженера по специальности 15.05.01 «Проектирование технологических машин и комплексов», профиль (специализация) «Проектирование технологических комплексов в машиностроении» является обязательной и осуществляется после освоения основной образовательной программы в полном объеме.

Целью государственной итоговой аттестации является установление уровня подготовки выпускника к выполнению профессиональных задач и соответствия его подготовки требованиям Федерального государственного образовательного стандарта высшего образования по специальности 15.05.01 Проектирование технологических машин и комплексов (уровень специалитета), утвержденного приказом Министерства образования и науки Российской Федерации от 28.10.2016 №1343 и основной образовательной программы высшего профессионального образования ООП ВПО, разработанной в Московском политехническом университете.

1.1 Государственная итоговая аттестации по специальности 15.05.01 «Проектирование технологических машин и комплексов» включает:

- государственный экзамен – 3 з.е.;
- выпускную квалификационную работу (далее ВКР) – 6 з.е.: ВКР должна раскрывать степень обладания выпускников компетенциями, представленными в ФГОС ВО специальности 15.05.01 «Проектирование технологических машин и комплексов» при решении профессиональных задач; ВКР специалиста представляет собой решение конкретных конструкторско-технологических, научно-исследовательских задач и может базироваться на реальных материалах профильных предприятий. ВКР должна представляться в государственную экзаменационную комиссию в печатном виде; требования по оформлению ВКР содержатся в методических рекомендациях по их оформлению, разработанных выпускающей кафедрой.

Целью государственной итоговой аттестации является установление уровня подготовки выпускника высшего учебного заведения к выполнению профессиональных задач и соответствия его подготовки требованиям федерального государственного образовательного стандарта высшего образования. К итоговым аттестационным испытаниям, входящим в состав государственной итоговой аттестации допускается лицо, успешно завершившее в полном объеме освоение образовательной программы по специальности подготовки высшего образования.

1.2 Характеристика профессиональной деятельности выпускников, освоивших программу специалитета

1.2.1 Область профессиональной деятельности выпускников, освоивших программу специалитета, включает совокупность объектов профессиональной деятельности в их научном, социальном, экономическом, производственном проявлении, направленном на создание конкурентоспособной продукции машиностроения и основанной на применении современных методов и средств проектирования, расчета, математического, физического и компьютерного моделирования.

1.2.2 Объектами профессиональной деятельности выпускников, освоивших программу специалитета, являются:

машины и оборудование технологических комплексов машиностроительных производств;

вакуумные и компрессорные машины, гидравлические машины, электроприводы, гидроприводы и средства гидропневмоавтоматики;

технологическая оснастка и средства механизации и автоматизации технологических процессов машиностроения;

производственные технологические процессы, их разработка и освоение новых технологий;

технологические системы операций, технологические системы процессов, технологические системы производственных подразделений, технологические системы предприятий;

средства информационного, метрологического, диагностического и управленческого обеспечения технологических систем для достижения качества выпускаемых изделий;

нормативно-техническая документация, системы стандартизации и сертификации, методы и средства испытаний и контроля качества изделий машиностроения.

1.2.3 Виды профессиональной деятельности, к которым готовятся выпускники, освоившие программу специалитета:

- производственно-технологическая;
- проектно-конструкторская.

1.2.4 Выпускник, освоивший программу специалитета, в соответствии с видом (видами) профессиональной деятельности, на который (которые) ориентирована программа специалитета, должен быть готов решать следующие профессиональные задачи:

производственно-технологическая деятельность:

- освоение и эксплуатация машин, приводов, систем, различных комплексов;
- участие в работах по доводке и освоению технологического оборудования и технологических процессов в ходе подготовки производства новой продукции;
- организация рабочих мест, их техническое оснащение с размещением технологического оборудования;
- обслуживание технологического оборудования, электро-, гидро- и пневмоприводов для реализации производственных процессов;
- подготовка технической документации по менеджменту качества машин, электроприводов, гидроприводов, средств гидропневмоавтоматики, систем, различных комплексов, процессов, оборудования и производственных объектов и технологических процессов на производственных участках;
- контроль соблюдения экологической безопасности при проведении работ;
- наладка, настройка, регулирование и опытная проверка машин, электроприводов, гидроприводов, средств гидропневмоавтоматики, систем,

различных комплексов, процессов, оборудования и производственных объектов, технологического оборудования и программных средств;

- монтаж, наладка, испытания и сдача в эксплуатацию новых образцов изделий, узлов и деталей выпускаемой продукции;
- составление инструкций по эксплуатации оборудования и программ испытаний;
- составление заявок на оборудование и запасные части, подготовка технической документации на его ремонт;

проектно – конструкторская деятельность:

- сбор и анализ исходных информационных данных для проектирования машин, электроприводов, гидроприводов, средств гидропневмоавтоматики, систем, различных комплексов, процессов, оборудования и производственных объектов, изделий машиностроения;
- расчет и проектирование деталей и узлов машиностроительных конструкций в соответствии с техническими заданиями и использованием стандартных средств автоматизации проектирования;
- разработка рабочей проектной и технической документации, оформление законченных проектно-конструкторских работ;
- проведение контроля соответствия разрабатываемых проектов и технической документации стандартам, техническим условиям и другим нормативным документам;

в соответствии со специализацией № 23 «Проектирование технологических комплексов в машиностроении»:

- демонстрация знаний принципов и особенностей создания машин и технологических комплексов в машиностроении и их основных технических характеристик;
- демонстрация знаний конструктивных особенностей разрабатываемых и используемых в машинах и технологических комплексах в машиностроении технических средств;
- выполнение работ по проектированию машин и технологических комплексов в машиностроении;
- обеспечение информационного обслуживания машин и технологических комплексов в машиностроении;
- обеспечение управления и организации производства с применением машин и технологических комплексов в машиностроении машин и автоматизированных технологических комплексов;
- выбор необходимых технических данных для обоснованного принятия решений по проектированию машин и автоматизированных технологических комплексов **для полиграфического производства;**

- выполнение технико-экономического анализа целесообразности выполнения проектных работ по созданию машин и технологических комплексов в машиностроении.

1.3 Требования к результатам освоения программы специалитета

1.3.1 В результате освоения программы специалитета у выпускника должны быть сформированы общекультурные, общепрофессиональные, профессиональные и профессионально-специализированные компетенции.

1.3.2 Выпускник, освоивший программу специалитета, должен обладать следующими общекультурными компетенциями:

способностью к абстрактному мышлению, анализу, синтезу (ОК-1);

готовностью действовать в нестандартных ситуациях, нести социальную и этическую ответственность за принятые решения (ОК-2);

готовностью к саморазвитию, самореализации, использованию творческого потенциала (ОК-3);

способностью использовать основы философских знаний, анализировать главные этапы и закономерности исторического развития для осознания социальной значимости своей деятельности (ОК-4);

способностью использовать основы экономических знаний при оценке эффективности результатов профессиональной деятельности в различных сферах (ОК-5);

способностью к коммуникации в устной и письменной формах на русском и иностранном языках для решения задач межличностного и межкультурного взаимодействия (ОК-6);

способностью к самоорганизации и самообразованию (ОК-7);

способностью использовать общеправовые знания в различных сферах деятельности (ОК-8);

способностью поддерживать должный уровень физической подготовленности для обеспечения полноценной социальной и профессиональной деятельности (ОК-9);

способностью использовать приемы оказания первой помощи, методы защиты в условиях чрезвычайных ситуаций (ОК-10).

1.3.3 Выпускник, освоивший программу специалитета, должен обладать следующими общепрофессиональными компетенциями:

способностью ориентироваться в базовых положениях экономической теории, применять их с учетом особенностей рыночной экономики, самостоятельно вести поиск работы на рынке труда (ОПК-1);

владением основными методами, способами и средствами получения, хранения, переработки информации, навыками работы с компьютером как средством управления информацией (ОПК-2);

способностью решать стандартные задачи профессиональной деятельности на основе информационной и библиографической культуры с применением информационно-коммуникационных технологий и с учетом основных требований информационной безопасности (ОПК-3);

готовностью руководить коллективом в сфере своей профессиональной деятельности, толерантно воспринимая социальные, этнические, конфессиональные и культурные различия (ОПК-4).

1.3.4 Выпускник, освоивший программу специалитета, должен обладать профессиональными компетенциями, соответствующими виду (видам) профессиональной деятельности, на который (которые) ориентирована программа специалитета:

производственно-технологическая деятельность:

способностью обеспечивать технологичность изделий и процессов их изготовления; контролировать соблюдение технологической дисциплины при изготовлении изделий (ПК-1);

способностью обеспечивать техническое оснащение рабочих мест с размещением технологического оборудования; осваивать вводимое оборудование (ПК-2);

способностью участвовать в работах по доводке и освоению машин, электроприводов, гидроприводов, средств гидропневмоавтоматики, систем различных комплексов, процессов, оборудования и производственных объектов, технологических процессов в ходе подготовки производства новой продукции (ПК-3);

способностью проверять качество монтажа и наладки при испытаниях и сдаче в эксплуатацию новых образцов изделий, узлов и деталей выпускаемой продукции (ПК-4);

способностью выбирать основные и вспомогательные материалы и способы реализации основных технологических процессов и применять прогрессивные методы эксплуатации технологического оборудования при изготовлении изделий машиностроения (ПК-5);

проектно – конструкторская деятельность:

способностью применять стандартные методы расчета при проектировании машин, электроприводов, гидроприводов, средств гидропневмоавтоматики, систем, различных комплексов, процессов, оборудования и производственных объектов, деталей и узлов машиностроения (ПК-14);

способностью принимать участие в работах по расчету и проектированию машин, электроприводов, гидроприводов, средств гидропневмоавтоматики, систем, различных комплексов, процессов, оборудования и производственных объектов, деталей и узлов машиностроительных конструкций в соответствии с техническими заданиями и использованием стандартных средств автоматизации проектирования (ПК-15);

способностью подготавливать технические задания на разработку проектных решений, разрабатывать эскизные, технические и рабочие проекты машин, электроприводов, гидроприводов, средств гидропневмоавтоматики, систем, различных комплексов, процессов, оборудования и производственных объектов с использованием средств автоматизации проектирования и передового опыта разработки

конкурентоспособных изделий, участвовать в рассмотрении различной технической документации, подготавливать необходимые обзоры, отзывы, заключения (ПК-16);

способностью разрабатывать рабочую проектную и техническую документацию, оформлять законченные проектно-конструкторские работы с проверкой соответствия разрабатываемых проектов и технической документации стандартам, техническим условиям и другим нормативным документам (ПК-17);

способностью проводить патентные исследования с целью обеспечения патентной чистоты новых проектных решений и их патентоспособности с определением показателей технического уровня проектируемых изделий (ПК-18).

Выпускник, освоивший программу специалитета, должен обладать **профессионально-специализированными компетенциями**, соответствующими специализации программы специалитета:

специализация № 23 «Проектирование технологических комплексов в машиностроении»:

способностью демонстрировать знания принципов и особенностей создания машин и технологических комплексов в машиностроении и их основных технических характеристик (ПСК-23.1);

способностью демонстрировать знания конструктивных особенностей разрабатываемых и используемых в машинах и технологических комплексах в машиностроении технических средств (ПСК-23.2);

способностью выполнять работы по проектированию машин и технологических комплексов в машиностроении (ПСК-23.3);

способностью обеспечивать информационное обслуживание машин и технологических комплексов в машиностроении (ПСК-23.4);

способностью обеспечивать управление и организацию производства с применением машин и технологических комплексов в машиностроении машин и автоматизированных технологических комплексов (ПСК-23.5);

способностью выбирать необходимые технические данные для обоснованного принятия решений по проектированию машин и автоматизированных технологических комплексов для **полиграфического производства** (ПСК-23.6);

способностью выполнять технико-экономический анализ целесообразности выполнения проектных работ по созданию машин и технологических комплексов в машиностроении (ПСК-23.7).

Государственная Итоговая Аттестация выпускников по специальности 15.05.01 «Проектирование технологических машин и комплексов», профиль (специализация) «Проектирование технологических комплексов в машиностроении», степень (квалификация) – инженер, форма обучения – очная включает 2 этапа:

1-ый этап - Государственный экзамен.

2-ой этап - Выпускная квалификационная работа.

Государственный экзамен проводится в соответствии с рабочей программой государственного экзамена выпускников по специальности 15.05.01 «Проектирование технологических машин и комплексов», профиль (специализация) «Проектирование технологических комплексов в машиностроении», степень (квалификация) – инженер, форма обучения – очная.

2 Требования к выпускнику, проверяемые в ходе Государственного экзамена

Государственный экзамен является одним из видов итоговой государственной аттестации выпускников. Цель государственного экзамена – оценить уровень профессиональной подготовки выпускников по данному направлению и специальности (профилю). Во время экзамена выпускник должен показать способность выполнять задачи на объектах профессиональной деятельности, которыми являются:

- машины и оборудование технологических комплексов машиностроительных производств;
- технологическая оснастка и средства механизации и автоматизации процессов машиностроения;
- производственные и технологические процессы;
- технологическая система предприятий и производственных подразделений;
- средства информационного, метрологического и диагностического обеспечения технологических систем;
- средства контроля качества изделий машиностроения.

Государственный экзамен в отличие от экзаменов по отдельным дисциплинам носит комплексный характер. Содержание разделов экзамена, формирующих комплексную дисциплину, в первую очередь, направлено на соответствие профессиональным и профессионально-специализированным компетенциям, представленным в ФГОС ВО, которыми должен обладать выпускник.

В рамках проведения государственного экзамена проверяется степень освоения выпускником следующих компетенций:

Код компетенции	Содержание компетенции	Контрольные мероприятия(ФОС)
<u>Профессиональные компетенции</u>		
ПК-1	способность обеспечивать технологичность изделий и процессов их изготовления; контролировать соблюдение технологической дисциплины при изготовлении изделий	Вопросы по разделу дисциплины «Основы технологии машиностроения» Вопросы №1-№28
ПК-5	способность выбирать основные и вспомогательные материалы и способы реализации основных технологических процессов и применять прогрессивные методы эксплуатации технологического оборудования при изготовлении изделий машиностроения	Вопросы по разделу дисциплины «Основы технологии машиностроения» Вопросы №29-№49

ПК-14	способность применять стандартные методы расчета при проектировании машин, электроприводов, гидроприводов, средств гидropневмоавтоматики, систем, различных комплексов, процессов, оборудования и производственных объектов, деталей и узлов машиностроения	Вопросы по разделу дисциплины «Оборудование технологических комплексов и основы теории надежности технологических машин» Вопросы №1-№18
<u>Профессионально-специализированные компетенции</u>		
ПСК-23.1	способность демонстрировать знания принципов и особенностей создания машин и технологических комплексов в машиностроении и их основных технических характеристик	Вопросы по разделу дисциплины «Проектирование технологических машин и комплексов» Вопросы №1-2, №6-16
ПСК-23.2	способность демонстрировать знания конструктивных особенностей разрабатываемых и используемых в машинах и технологических комплексах в машиностроении технических средств	Вопросы по разделу дисциплины «Проектирование технологических машин и комплексов» Вопросы №17-№30
ПСК-23.3	способность выполнять работы по проектированию машин и технологических комплексов в машиностроении	Вопросы по разделу дисциплины «Основы САПР изделий и процессов» Вопросы №1-№27
ПСК-23.7	способность выполнять технико-экономический анализ целесообразности выполнения проектных работ по созданию машин и технологических комплексов в машиностроении	Вопросы по разделу дисциплины «Проектирование технологических машин и

Профессиональные и профессионально-специализированные компетенции формируются на базе общепрофессиональных и общекультурных компетенций, которые были сформированы ранее при прохождении дисциплин специалитета.

Комплексная дисциплина выносятся на государственный экзамен в виде теоретических вопросов и практических заданий по разделам составляющих дисциплин. Вопросы и задания представлены в виде экзаменационных билетов. В процессе государственного экзамена выпускнику могут быть заданы вопросы, выходящие за рамки билета, но входящие в настоящую программу.

Содержание основных учебных дисциплин образовательной программы, вопросы из которых, выносятся для проверки на государственном экзамене:

2.1 Дисциплина «Основы технологии машиностроения»

2.1.1. Основные понятия о технологии машиностроения. Изделие. Виды изделий. Машина как объект производства.

2.1.2. Производственный процесс. Технологический процесс и его элементы. Типы производств. Коэффициент закрепления операций.

2.1.3. Уровни автоматизации технологических и производственных процессов.

2.1.4. Основные понятия о качестве изделия. Показатели качества. Качество поверхностного слоя. Влияние технологических факторов на качество изделия.

2.1.5. Основные понятия о точности изготовления изделия. Методы достижения точности. Погрешность обработки.

2.1.6. Основные понятия о базировании заготовок на станках. Схема базирования и схема установки. Погрешность установки. Типовые схемы установки.

2.1.7. Припуски на механическую обработку. Структура припуска. Технико-экономическое значение припуска. Расчет минимального припуска.

2.1.8. Основные понятия о технологичности конструкций изделий машиностроения. Технологичность конструкций деталей и сборочных единиц. Технологичность с позиций изготовления и с позиций автоматической сборки.

2.1.9. Принципы построения производственного процесса. Виды механосборочных производственных процессов. Поточное производство и его технологическая основа. Основные показатели механосборочного производства.

2.1.10. Автоматические линии. Классификация линий механосборочного производства. Гибкие производственные системы. Робототехнические комплексы.

2.1.11. Принципы проектирования технологических процессов механообработки деталей и сборки агрегатов машин. Этапы проектирования. Исходные данные для проектирования. Функции и основные задачи технологической подготовки производства.

2.1.12. Методы расчета и оценки производительности сборочных технологических систем на стадии технического проекта.

2.1.13. Разработка технологической операции механообработки. Выбор средств технологического оснащения операции. Виды станочных приспособлений и загрузочных устройств.

2.1.14. Технологические характеристики различных методов обработки. Особенности обработки различных поверхностей деталей, резьб, зубьев, шлиц.

2.2 Дисциплина «Оборудование технологических комплексов и основы теории надежности технологических машин»

2.2.1. Основные понятия о надежности технологических машин и комплексов. Показатели надежности.

2.2.2. Виды производительности автоматических линий (АЛ).

Определение расчетной производительности для линий различной структуры с учетом простоев по техническим причинам.

2.2.3. Наложённые простои и их влияние на расчетную производительность АЛ.

2.2.4. Принципы деления линий на участки с точки зрения обеспечения расчетной производительности.

2.2.5. Устройства активного контроля (УАК) и их влияние на повышение надежности технологических машин. Блок-схема УАК. Методы измерений в УАК. Типы первичных преобразователей в УАК и их характеристики.

2.3 Дисциплина «Проектирование технологических машин и комплексов»

2.3.1. Задачи, решаемые при проектировании технологических машин и комплексов. Исходная информация, необходимая для проектирования предприятий механосборочного производства.

2.3.2. Методика проектирования предприятий механосборочных производств. Стадии проектирования. Использование САПР при проектировании.

2.3.3. Разработка генерального плана машиностроительного завода. Методы блокирования и зонирования цехов. Определение размеров блока цехов по укрупненным показателям.

2.3.4. Проектирование механосборочных цехов для различных типов и методов производства.

2.3.5. Поточный метод производства и его преимущества. Расчет цикла и заделов производства при непоточном и поточном методах производства.

2.3.6. Возможность применения средств автоматизации и специального оборудования в поточном производстве.

2.3.7. Способы проектирования цеха механосборочного производства. Расчет количества технологического оборудования, технологических площадей, производственная программа запуска, расчет такта производства.

2.3.8. Станкоемкость и трудоемкость механообработки. Карты – планы поточной линии и циклограммы многостаночного обслуживания. Расчет количества производственных рабочих.

2.3.9. Методика расчета количества технологического оборудования на основе критерия «условная производительность». Определение критерия с помощью безразмерных комплексов.

2.3.10. Определение количества работающих в цехе. Определение количества производственных рабочих в цехе способом укрупненного проектирования. Категории вспомогательных рабочих, ИТР и расчет их количества в цехе.

2.3.11. Расчеты площадей цеха. Определение производственной площади под оборудование при укрупненном способе проектирования. Нормативы удельных площадей. Состав вспомогательных отделений и участков цеха. Производственные функции и назначение вспомогательных участков цеха. Методы определения требуемой площади в условиях поточного и непоточного методов производства.

2.3.12. Элементы строительного дела. Типы промышленных зданий машиностроительных цехов. Несущие и ограждающие конструкции. Основные строительные материалы. Фундаменты зданий. Стандарты зданий. Фонарные и бесфонарные кровли. Гидроизоляция и водостоки. Конструкции полов, несущие плиты и панели, виды световых фонарей.

2.3.13. Определение потребностей цеха в основных видах энергии, воде и паре. Потребление электросиловой энергии, энергии для вентиляции, освещения. Расход сжатого воздуха, воды и перегретого пара. Основные методы их расчета для различных условий работы.

2.3.14. Методы укрупненных расчетов количества производственного оборудования по представителю, по условной машине, по технико-экономическим показателям. Структура обобщенного коэффициента приведения. Способы оценки технологичности конструкции коэффициентом приведения «по сложности»,

2.3.15. Складская система. Централизованная, децентрализованная и комбинированная системы. Подсистемы хранения готовых деталей, полуфабрикатов, технологической оснастки. Выбор средств и состава оборудования для автоматизированного складирования. Отделение хранения и спутников. Штабельные оклады и накопительные системы на участках гибких автоматизированных производств (ГАП).

2.3.16. Транспортная система. Автоматизированная транспортная система участка и цеха. Технологический процесс транспортирования и складирования. Обеспечение стыковки транспортной системы с технологическим оборудованием в пространстве и времени.

2.3.17. Система инструментального обеспечения. Маркировка и способы идентификации инструмента. Схема организации системы обеспечения в условиях функционирования ГАП. Подсистемы хранения и комплектования инструмента и оснастки, конструкции инструментальных магазинов.

2.3.18. Система подготовки и управления производственным процессом. Управляющий вычислительный комплекс. Схема информационных связей производственного процесса. Автоматизированные подсистемы диагностики, оценки и управления технологическим оборудованием, транспортной системой, системой технического и инструментального обслуживания, контроля качества изделий.

2.4 Дисциплина «Основы САПР изделий и процессов»

2.4.1. Работа с программой Catia. Запуск программы. Рабочие среды Catia. Особенности пользовательского интерфейса. Основное окно. Активное окно документа. Основные функции мыши. Дерево спецификаций (включая технологические особенности, привязки, отношения). Инструментальные средства и ассоциативные панели.

2.4.2. Sketcher. Начало работы со Скетчером. Инструментальные средства скетчера и доступы к ним. Пользовательский интерфейс: основные инструменты скетчера, профили, дерево спецификаций, панель инструменты и операции, стандартные инструменты, выход в 3D пространство, пиктограммы связей, дизайнерские инструменты скетчера, плоскость скетчера. Создание профилей в Sketcher. Создание предопределенных профилей в Sketcher, редактирование профилей: изменение геометрии, изменение координат элемента профиля, редактирование формы и размеров профиля, удаление элементов скетчера. Управление эскизами: создание плоскостей, замена эскиза, замена базовой плоскости эскиза, анализ эскиза.

2.4.3. Part Design. Твёрдотельное моделирование: пользовательский интерфейс, инструментальные средства твердотельного моделирования. Создание эскизных примитивов – Призм, Карманов, создание Валов, функции Отсечения, функции Создания, расположения и смещения Отверстий, создание Резьбы. Операции над примитивами: создание уклонов, сопряжение граней и твердотельной модели углов, снятие фасок, сопряжение призмы и карманы с уклонами, создание полостей в детали, создание Образцов, массивов, зеркалирование тел. Модификация детали: изменение геометрии профиля, функции переупорядочения, функции модификации.

2.4.4. Проектирование сборки. Создание узлов сборки: сохранение документа сборки, добавление деталей в сборку, установка свойств деталей, сборка деталей. Позиционирование деталей, с использованием связей: произвольное перемещение деталей с использованием компаса, позиционирование компаса, создание связей между деталями сборки, создание быстрых связей. Анализ сборки (сборочных единиц): контроль сборки, обнаружение несостыковок при сборке, просмотр механических свойств, анализ связей, анализ степеней свободы, проведение измерений в Сборке, выявление зазоров и пересечений. Редактирование деталей в контексте сборки: проектирование в контексте сборки, удаление деталей из сборки, дублирование деталей, добавление компонентов в сборку, замещение деталей, изменение порядка сборки узла, облегченная визуализация.

2.4.5. Допуски и аннотации (FT&A). Инструментальные средства. Концепция FT&A3D Пользовательский интерфейс. Основные инструменты FT&A.

2.4.6. Генерация чертежа детали, изделия по электронной модели.

2.4.7. Механическая обработка. Построение электронной модели операционной заготовки. Определение структуры операции и последовательности переходов, составляющих дерево построения электронной модели операционной заготовки (последовательность переходов обработки заготовки, схема базирования, геометрия режущего инструмента, технологическая и инструментальная оснастка). Управляющая таблица. Создание таблицы из существующего файла. Определение технологических параметров операций механической обработки на станках с ЧПУ

(токарные, фрезерные). Формирование программ обработки (ЧПУ), на указанных станках. Уточнение и оптимизация созданной программы обработки (ЧПУ).

3. Порядок проведения государственного экзамена

К сдаче государственного экзамена допускаются выпускники, выполнившие требования учебного плана и программ. Сдача государственного экзамена проводится на открытом заседании Государственной экзаменационной комиссии с участием не менее половины состава комиссии.

Государственный экзамен проводится следующим образом:

- 1) дата и время начала экзамена устанавливаются распоряжением заведующего выпускающей кафедрой и информация об этом заблаговременно доводится до сведения выпускников;
- 2) экзаменуемый получает экзаменационный билет и готовит ответ в письменной форме. Экзаменуемый сдает экзамен членам Государственной экзаменационной комиссии устно с представлением письменного ответа;
- 3) время, отводимое для подготовки ответа на полученный билет ограничивается двумя часами;
- 4) результаты сдачи государственного экзамена объявляются в тот же день после оформления в установленном порядке протокола заседания Государственной экзаменационной комиссии.

4. Критерии выставления оценок

Оценка выпускнику по государственному экзамену выставляется членами Государственной экзаменационной комиссии, утвержденной приказом ректора университета. Оценка ставится по четырехбалльной системе («отлично», «хорошо», «удовлетворительно», «неудовлетворительно»). При определении оценки знаний и умений, выявленных при сдаче государственного экзамена, принимаются во внимание уровень теоретической, научной и практической подготовки выпускника.

При выставлении оценки применяются следующие критерии:

- оценка «отлично» выставляется тому, кто глубоко и прочно усвоил программный материал, исчерпывающе, последовательно, четко и логически стройно его излагает, умеет тесно увязать теорию с практикой, свободно справляется с задачами, вопросами и другими видами применения знаний, причем не затрудняется с ответом при видоизменении задания, использует в ответе материал монографической литературы, правильно обосновывает принятие решения, владеет разносторонними навыками и приемами выполнения практических задач;

- оценка «хорошо» выставляется тому, кто твердо знает программный материал, грамотно и по существу излагает его, не допуская существенных неточностей в ответе на вопрос, правильно применяет теоретические положения при решении практических вопросов и задач, владеет необходимыми навыками и приемами их выполнения;

- оценка «удовлетворительно» выставляется тому, кто имеет знания только основного материала, но не усвоил его деталей, допускает неточности, недостаточные правильные формулировки, нарушения логической последовательности в изложении программного материала, испытывает затруднения в выполнении практических работ;

- оценка «неудовлетворительно» выставляется тому, кто не знает значительной части программного материала, допускает существенные ошибки, неуверенно, с большими затруднениями выполняет практические работы.

5 Требования к выпускнику по содержанию, объему и структуре ВКР

Содержание, объем и структура ВКР, в первую очередь, направлены на проверку степени освоения выпускником следующих профессиональных и профессионально-специализированных компетенций, представленных в ФГОС ВО:

Код компетенции	Содержание компетенции
<u>Общекультурные компетенции</u>	
ОК-1	способностью к абстрактному мышлению, анализу, синтезу
ОК-2	готовностью действовать в нестандартных ситуациях, нести социальную и этическую ответственность за принятые решения
ОК-3	готовностью к саморазвитию, самореализации, использованию творческого потенциала
ОК-4	способностью использовать основы философских знаний, анализировать главные этапы и закономерности исторического развития для осознания социальной значимости своей деятельности
ОК-5	способностью использовать основы экономических знаний при оценке эффективности результатов профессиональной деятельности в различных сферах
ОК-6	способностью к коммуникации в устной и письменной формах на русском и иностранном языках для решения задач межличностного и межкультурного взаимодействия
ОК-7	способностью к самоорганизации и самообразованию
ОК-8	способностью использовать общеправовые знания в различных сферах деятельности
ОК-9	способностью поддерживать должный уровень физической подготовленности для обеспечения полноценной социальной и профессиональной деятельности
ОК-10	способностью использовать приемы оказания первой помощи, методы защиты в условиях чрезвычайных ситуаций
<u>Общепрофессиональные компетенции</u>	
ОПК-1	способностью ориентироваться в базовых положениях экономической теории, применять их с учетом особенностей рыночной экономики, самостоятельно вести поиск работы на рынке труда
ОПК-2	владением основными методами, способами и средствами получения, хранения, переработки информации, навыками работы с компьютером как средством управления информацией
ОПК-3	способностью решать стандартные задачи профессиональной деятельности на основе информационной и библиографической культуры с применением информационно-коммуникационных технологий и с учетом основных требований информационной безопасности
ОПК-4	готовностью руководить коллективом в сфере своей профессиональной деятельности, толерантно воспринимая социальные, этнические, конфессиональные и культурные различия

<u>Профессиональные компетенции</u>	
ПК-2	способностью обеспечивать техническое оснащение рабочих мест с размещением технологического оборудования; осваивать вводимое оборудование
ПК-3	способностью участвовать в работах по доводке и освоению машин, электроприводов, гидроприводов, средств гидропневмоавтоматики, систем различных комплексов, процессов, оборудования и производственных объектов, технологических процессов в ходе подготовки производства новой продукции
ПК-4	способностью проверять качество монтажа и наладки при испытаниях и сдаче в эксплуатацию новых образцов изделий, узлов и деталей выпускаемой продукции
ПК-15	способностью принимать участие в работах по расчету и проектированию машин, электроприводов, гидроприводов, средств гидропневмоавтоматики, систем, различных комплексов, процессов, оборудования и производственных объектов, деталей и узлов машиностроительных конструкций в соответствии с техническими заданиями и использованием стандартных средств автоматизации проектирования
ПК-16	способностью подготавливать технические задания на разработку проектных решений, разрабатывать эскизные, технические и рабочие проекты машин, электроприводов, гидроприводов, средств гидропневмоавтоматики, систем, различных комплексов, процессов, оборудования и производственных объектов с использованием средств автоматизации проектирования и передового опыта разработки конкурентоспособных изделий, участвовать в рассмотрении различной технической документации, подготавливать необходимые обзоры, отзывы, заключения
ПК-17	способностью разрабатывать рабочую проектную и техническую документацию, оформлять законченные проектно-конструкторские работы с проверкой соответствия разрабатываемых проектов и технической документации стандартам, техническим условиям и другим нормативным документам
ПК-18	способностью проводить патентные исследования с целью обеспечения патентной чистоты новых проектных решений и их патентоспособности с определением показателей технического уровня проектируемых изделий
<u>Профессионально-специализированные компетенции</u>	
ПСК-23.4	способностью обеспечивать информационное обслуживание машин и технологических комплексов в машиностроении
ПСК-23.5	способностью обеспечивать управление и организацию производства с применением машин и технологических комплексов в машиностроении машин и автоматизированных технологических комплексов
ПСК-23.6	способностью выбирать необходимые технические данные для обоснованного принятия решений по проектированию машин и автоматизированных технологических комплексов для полиграфического

Профессиональные и профессионально-специализированные компетенции формируются на базе общекультурных и общепрофессиональных компетенций, которые были сформированы ранее при прохождении дисциплин специалитета.

Общекультурные и общепрофессиональные компетенции проверяются и подтверждаются при проверке расчетно-пояснительной записки, которая состоит из отдельных глав и графических материалов ВКР.

Профессиональные компетенции проверяются и подтверждаются в процессе оценки графических материалов, а профессионально-специализированные компетенции в процессе оценки графических материалов и ответами на вопросы членов Государственной аттестационной комиссии ВКР.

Компетенции ПК-15, ПК-17 проверяются и подтверждаются в процессе защиты 1 и 2 листов ВКР (сборочный чертеж узла, рабочий чертеж заготовки и детали).

Компетенции ПК-15, ПК-16 проверяются и подтверждаются в процессе защиты 3, 4 и 5 листов ВКР (технологические наладки на сборку или механическую обработку изделия).

Компетенции ПК-15, ПК-18 проверяются и подтверждаются в процессе защиты 6 листа ВКР (сборочный чертеж станочного зажимного приспособления).

Компетенции ПК-15, ПК-18 проверяются и подтверждаются в процессе защиты 7 листа ВКР (сборочный чертеж контрольного приспособления).

Компетенция ПК-3, ПСК-23.5, проверяется и подтверждается в процессе защиты 8 и 9 листов ВКР (сборочные чертежи средств автоматизации технологического процесса).

Компетенция ПК-15, ПК-18 проверяются и подтверждаются в процессе защиты 10 листа ВКР (научно-исследовательская часть ВКР).

Компетенции ПК-2, ПК-4, ПСК-23.4, ПСК-23.6 проверяются и подтверждается в процессе защиты 10 листа ВКР (планировка производственного участка).

ВКР специалиста представляет собой законченную самостоятельную учебно-исследовательскую работу, в которой решается конкретная задача, актуальная для производства, которая должна соответствовать видам и задачам его профессиональной деятельности.

По своему назначению, срокам подготовки и содержанию выпускная работа специалиста является учебно-квалификационной. ВКР предназначена для выявления подготовленности выпускника к продолжению образования по образовательно-профессиональной программе следующей ступени и выполнению профессиональных задач на уровне требований ФГОС в части, касающейся минимума содержания и качества подготовки. ВКР должна быть связана с разработкой конкретных теоретических или экспериментальных вопросов, являющихся частью научно-исследовательских, учебно-методических и других работ, проводимых кафедрой.

ВКР специалиста должна являться результатом разработок, в которых выпускник принимал непосредственное участие. При этом в выпускной работе должен быть отражен личный вклад автора в используемые в работе результаты.

Темы выпускных квалификационных работ определяются выпускающей кафедрой: как правило, тему работы предлагает научный руководитель студента, тема работы может быть рекомендована организацией, в которой студент проходил

практику. Студент может самостоятельно предложить тему работы, обосновав целесообразность выбора и актуальность разработки.

Темы выпускных квалификационных работ специалистов утверждаются приказом ректора по представлению кафедры. Примерный перечень тем выпускных квалификационных работ приведен в ФОС (приложение).

Руководитель и рецензент утверждаются кафедрой. Рецензенты назначаются из числа научно-педагогических сотрудников или высококвалифицированных специалистов образовательных, производственных и других учреждений и организаций.

Объем пояснительной записки ВКР специалиста, составляет 70-100 страниц текста, набранного через 1,5 интервала 14 шрифтом Times New Roman и графическую часть не менее 11 листов формата А1 (или презентация на мультимедийном оборудовании с графическим раздаточным материалом на формате А3 для членов комиссии). Работа любого типа должна содержать: титульный лист; лист задания; введение с указанием актуальности темы, целей и задач; анализом основных источников и научной литературы по теме работы; определением методик и материала, использованных в ВКР; основную часть (которая состоит из глав); заключение, содержащее выводы и определяющее дальнейшие перспективы работы; библиографический список и приложения.

Оформление ВКР должно соответствовать требованиям методических указаний на разработку ВКР.

5.1 Порядок выполнения и представления в государственную аттестационную комиссию ВКР

В соответствии с темой ВКР руководитель выдает студенту задание утвержденное заведующим кафедрой, с указанием срока окончания. Это задание вместе с ВКР представляется перед защитой в ГАК.

Защита ВКР проводится в сроки, оговоренные графиком учебного процесса, на открытых заседаниях Государственной аттестационной комиссии с участием не менее половины ее членов. Персональный состав ГАК утверждается ректором университета.

К защите выпускных квалификационных работ допускаются студенты, успешно сдавшие итоговый государственный экзамен.

Защита ВКР осуществляется в виде публичного выступления с представлением графического материала в виде слайд-шоу. По окончании защиты пояснительная записка и графический материал сдается в архив.

За принятые решения, правильность расчетов, точность всех исходных данных, используемую терминологию отвечает студент – автор ВКР.

Студенты, не защитившие или не представившие к защите выпускные квалификационные работы, имеют право на повторную защиту в порядке, установленном в Московском политехническом университете.

Не позднее, чем за день до защиты студент представляет секретарю Государственной аттестационной комиссии все необходимые документы: отзыв руководителя, заключение кафедры, зачетную книжку, характеристику.

Заседание Государственной аттестационной комиссии начинается с того, что секретарь объявляет о защите ВКР, указывая ее название, Ф.И.О. автора, а также

докладывает о наличии необходимых в деле документов, передает председателю расчетно-пояснительную записку и все необходимые материалы, после чего получает слово студент для доклада.

Время выступления студента не должно превышать 10 минут.

После окончания доклада члены ГАК задают вопросы, которые секретарь записывает вместе с ответами в протокол. Члены Государственной аттестационной комиссии и лица, приглашенные на защиту, в устной форме могут задавать любые вопросы по проблемам, затронутым в работе. Затем секретарь зачитывает отзыв руководителя и рецензию на ВКР, и студент отвечает на замечания рецензента. Общая продолжительность защиты не должна превышать 30 минут.

Результаты защиты ВКР объявляются в тот же день после оформления протокола заседания ВКР.

Решение о присвоении выпускнику квалификации «инженер» по специальности 15.05.01 «Проектирование технологических машин и комплексов» и выдаче диплома принимает государственная экзаменационная комиссия по положительным результатам итоговой государственной аттестации.

5.2 Критерии выставления оценок на основе выполнения и защиты ВКР

– Оценка *«Отлично»* – представленные на защиту материалы выполнены в соответствии с нормативными документами и согласуются с требованиями, предъявляемыми уровню подготовки по направлению. Защита проведена студентом грамотно с четким изложением содержания выпускной квалификационной работы и с достаточным обоснованием самостоятельности ее разработки. Ответы на вопросы членов аттестационной комиссии даны в полном объеме. Студент в процессе защиты показал готовность к профессиональной деятельности. Отзыв научного руководителя и внешняя рецензия положительные;

– Оценка *«Хорошо»* – представленные материалы выполнены в соответствии с нормативными документами, но некоторые выводы не имеют достаточного обоснования. Защита проведена грамотно с обоснованием самостоятельности представленной работы, но с неточностями в изложении отдельных положений содержания выпускной квалификационной работы. Ответы на некоторые вопросы членов аттестационной комиссии даны в неполном объеме. Выпускник в процессе защиты показал хорошую подготовку к профессиональной деятельности. Содержание выпускной квалификационной работы и ее защита согласуются с требованиями, предъявляемыми к уровню подготовки дипломированного специалиста. Отзыв научного руководителя и внешняя рецензия положительные;

– Оценка *«Удовлетворительно»* – представленная на защиту выпускная квалификационная работа в целом удовлетворяет требования, предъявляемые к ней, но имеют место недостаточно аргументированные выводы и утверждения. Защита проведена таким образом, что у членов аттестационной комиссии нет полной уверенности в самостоятельности выполнения выпускной квалификационной работы. Выпускник в процессе защиты показал достаточную удовлетворительную подготовку к профессиональной деятельности, но при защите изложении сути выпускной квалификационной работы допустил отдельные отступления от требований, предъявляемых уровню подготовленности специалиста;

– Оценка *«Неудовлетворительно»* – представленная на защиту выпускная квалификационная работа выполнена в целом в соответствии с предъявляемыми

требованиями, но имеют место некоторые неточности, неясности и т.д. Защита проведена студентом на низком научно-методическом уровне при неубедительном обосновании самостоятельности выполнения выпускной квалификационной работы. На значительную часть вопросов членов комиссии ответов не было. Проявлена недостаточная профессиональная подготовка. В отзыве руководителя и во внешней рецензии отмечены замечания, остающиеся без опровержения со стороны студента.

Фонды оценочных средств представлены в Приложении Б.

6 Учебно-методическое и информационное обеспечение проведения государственной итоговой аттестации

а) основная литература:

1. Безъязычный В.Ф. «Основы технологии машиностроения»: Учебник, М., Машиностроение, 2013г.
2. Тимирязев В.А., Вороненко В.П., Схиртладзе А.Г. «Основы технологии машиностроительного производства»: Учебник, С.-Петербург, Лань, 2015г.
3. Тимирязев В.А., Схиртладзе А.Г., Дмитриев С.И. и др «Проектирование технологических процессов машиностроительных производств»: Учебник, С.-Петербург, Лань, 2014г.
4. Маталин А.А. «Технология машиностроения» 3-е изд.: Учебник, С.-Петербург, Лань, 2015г.
5. Шейн И.П., Киселев Е.С. «Проектирование участков и цехов машиностроительных производств» Учебное пособие под ред. Морозова В.В., Мю, Ст. Оскол, 2013 г.
6. Бринозовский Б.М., Игнатъев А.А. и др. «Диагностика и надежность технологических автоматизированных систем»: Учебник, ТНТ Ст. Оскол, 2012 г.
7. Кондаков А.И. «САПР технологических процессов»: Учебник, Академия, 2010 г.
8. Беляков И.В., Горохов В.А., Схиртладзе А.Г.»Проектирование механосборочных участков и цехов»: Учебник, Новое знание, М., 2015г.
9. Смирнов А.К. «Организационно-технологическое проектирование участков и цехов»: Учебник, Лань, 2016 г.

б) дополнительная литература:

1. Шандров Б.В. «Технологическая оснастка»: Учебное пособие, Компания «демос», 2014г.
2. Шандров Б.В., Чудаков А.Д. «Технические средства автоматизации»: Учебник, М, Академия, 2007 г.
3. Холодкова А.Г. «Технология автоматизированной сборки»: Учебник, Академия, 2010 г.
4. Вартанов М.В. «Технологичность конструкций изделий: методы обеспечения и оценки»: Учебное пособие, МГТУ «МАМИ», 2011г.
5. Виноградов В.М. «Межоперационный транспорт и загрузочные устройства автоматизированных технологических комплексов и поточных линий»: Учебное пособие, МГТУ «МАМИ», 2013г.
6. Иванов А.А. «Автоматизация технологических процессов и производств»: Учебное пособие, М., Машиностроение, 2011г.
7. Схиртладзе А.Г., Уколов М.С., Скворцов А.В. «Надежность и диагностика технологических систем»

8. Ламин И.И. «Расчет производительности автоматизированного оборудования на стадии проектирования»: Учебное пособие, МГТУ «МАМИ», 2006г.

9. Шакиров А.М. «Автоматизированная система инструментального обеспечения ГПС механообработки»: Учебное пособие, МГТУ «МАМИ», 2013г.

10. Шакиров А.М. «Технологические основы создания ГПС механообработки»: Учебное пособие, МГТУ «МАМИ», 2012г.

11. Шакиров А.М. «Типовые структурно-компоновочные решения ГПС механообработки»: Учебное пособие, МГТУ «МАМИ», 2014г.

12. Утенков В.М. «Проектирование автоматизированных станков и комплексов», изд. МГТУ им. Баумана, 2012г. в 2х т.т.

13. Варганов М.В., Бухтеева И.В. Методические указания для выполнения выпускной квалификационной работы для студентов специальности 151701.65 «Проектирование технологических машин и комплексов». – М.: Университет машиностроения, 2016 год - с. 72: ил. 15, табл.7

14. Требования к выполнению расчетной и графической части дипломного проекта: методические указания / В.М.Аббясов, И.В.Бухтеева, П.Е.Елхов – М.: МГТУ «МАМИ», 2010. – 30 с.

в) программное обеспечение и интернет ресурсы:

1. <http://www.intuit.ru> – сайт Интернет университета информационных технологий (видео-курсы по дисциплине);

2. <http://www.knigafund.ru> – электронный библиотечный сайт «КнигаФонд»

3. <http://www.wikipedia.ru> – свободная энциклопедия;

4. <http://www.twirpx.com> – сайт учебно-методической и профессиональной литературы для аспирантов и преподавателей технических, естественно-научных и гуманитарных специальностей;

5. <http://rutracker.org> – сайт бесплатного ПО и литературы;

6. <http://www.librus.ru> – сайт с электронным каталогом библиотеки «Либрук»;

7. <http://www.sbiblo.com> – библиотека учебной и научной литературы.

7 Материально-техническое обеспечение проведения государственной итоговой аттестации

Университет располагает материально-технической базой, соответствующей действующим противопожарным правилам и нормам и обеспечивающей проведение Государственного экзамена, предусмотренного учебным планом. Материально-техническое обеспечение Государственного экзамена включает использование кафедральных аудиторий, читального зала библиотеки, а также мультимедийные аудитории университета.

При защите выпускных квалификационных работ используется аудитория для лекционных и практических занятий №1510: столы учебные со скамьями, аудиторная доска. Рабочее место преподавателя: стол, стул, настенный проекционный экран, мультимедийный комплекс (проектор, персональный компьютер). Рабочее место преподавателя: стол, стул.

Библиотечно-информационный центр предоставляет студентам для самостоятельной работы аудитория № 2703 читальных и компьютерных залов с выходом в Интернет

8 Приложения

А. Аннотация рабочей программы дисциплины

Б. Фонд оценочных средств дисциплины «Государственный экзамен»

В. Фонд оценочных средств дисциплины «Выпускная квалификационная работа»

**Аннотация программы дисциплины:
«Государственная итоговая аттестация»**

1 Общие положения

Государственная итоговая аттестация выпускника – инженера по специальности 15.05.01 «Проектирование технологических машин и комплексов», профиль (специализация) «Проектирование технологических комплексов в машиностроении» является обязательной и осуществляется после освоения основной образовательной программы в полном объеме.

Целью государственной итоговой аттестации является установление уровня подготовки выпускника к выполнению профессиональных задач и соответствия его подготовки требованиям Федерального государственного образовательного стандарта высшего образования по специальности 15.05.01 Проектирование технологических машин и комплексов (уровень специалитета), утвержденного приказом Министерства образования и науки Российской Федерации от 28.10.2016 №1343 и основной образовательной программы высшего профессионального образования ООП ВПО, разработанной в Московском политехническом университете.

2. Государственная итоговая аттестации по специальности 15.05.01 «Проектирование технологических машин и комплексов» включает:

- государственный экзамен – 3 з.е.;
- выпускную квалификационную работу (далее ВКР) – 6 з.е.: ВКР должна раскрывать степень обладания выпускников компетенциями, представленными в ФГОС ВО специальности 15.05.01 «Проектирование технологических машин и комплексов» при решении профессиональных задач; ВКР специалиста представляет собой решение конкретных конструкторско-технологических, научно-исследовательских задач и может базироваться на реальных материалах профильных предприятий. ВКР должна представляться в государственную экзаменационную комиссию в печатном виде; требования по оформлению ВКР содержатся в методических рекомендациях по их оформлению, разработанных выпускающей кафедрой.

Целью государственной итоговой аттестации является установление уровня подготовки выпускника высшего учебного заведения к выполнению профессиональных задач и соответствия его подготовки требованиям федерального государственного образовательного стандарта высшего образования. К итоговым аттестационным испытаниям, входящим в состав государственной итоговой аттестации допускается лицо, успешно завершившее в полном объеме освоение образовательной программы по специальности подготовки высшего образования.

Государственная итоговая аттестация выпускников по специальности 15.05.01 «Проектирование технологических машин и комплексов», профиль (специализация) «Проектирование технологических комплексов в машиностроении», степень (квалификация) – инженер, форма обучения – очная включает 2 этапа:

1-ый этап - Государственный экзамен.

2-ой этап - Выпускная квалификационная работа.

3. Государственный экзамен

Государственный экзамен проводится в соответствии с рабочей программой государственного экзамена выпускников по специальности 15.05.01 «Проектирование технологических машин и комплексов», профиль (специализация) «Проектирование технологических комплексов в машиностроении», степень (квалификация) – инженер, форма обучения – заочная.

Государственный экзамен является комплексным и включает разделы следующих дисциплин учебного плана:

- Основы технологии машиностроения;
- Основы теории надежности технологических машин и комплексов;
- Система организации проектирования технологических машин и комплексов;
- САПР технологических процессов.

Данный комплексный экзамен отвечает требованиям ФГОС ВО к уровню подготовки выпускников по специальности «Проектирование технологических машин и комплексов», специализация «Проектирование технологических комплексов в машиностроении».

В рамках проведения государственного экзамена проверяется степень освоения выпускником следующих компетенций:

Код компетенции	Содержание компетенции
<u>Профессиональные компетенции</u>	
ПК-1	способность обеспечивать технологичность изделий и процессов их изготовления; контролировать соблюдение технологической дисциплины при изготовлении изделий
ПК-5	способность выбирать основные и вспомогательные материалы и способы реализации основных технологических процессов и применять прогрессивные методы эксплуатации технологического оборудования при изготовлении изделий машиностроения
ПК-14	способность применять стандартные методы расчета при проектировании машин, электроприводов, гидроприводов, средств гидропневмоавтоматики, систем, различных комплексов, процессов, оборудования и производственных объектов, деталей и узлов машиностроения
<u>Профессионально-специализированные компетенции</u>	
ПСК-23.1	способность демонстрировать знания принципов и особенностей создания машин и технологических комплексов в машиностроении и их основных технических характеристик
ПСК-23.2	способность демонстрировать знания конструктивных особенностей разрабатываемых и используемых в машинах и технологических комплексах в машиностроении технических средств
ПСК-23.3	способность выполнять работы по проектированию машин и технологических комплексов в машиностроении
ПСК-23.7	способность выполнять технико-экономический анализ целесообразности выполнения проектных работ по созданию машин и технологических комплексов в машиностроении

Профессиональные и профессионально-специализированные компетенции формируются на базе общепрофессиональных и общекультурных компетенций, которые были сформированы ранее при прохождении дисциплин специалитета.

Комплексная дисциплина выносятся на государственный экзамен в виде теоретических вопросов и практических заданий по разделам составляющих дисциплин. Вопросы и задания представлены в виде экзаменационных билетов. В процессе государственного экзамена выпускнику могут быть заданы вопросы, выходящие за рамки билета, но входящие в настоящую программу.

4. Требования к выпускнику по содержанию, объему и структуре ВКР

Содержание, объем и структура ВКР, в первую очередь, направлены на проверку степени освоения выпускником следующих профессиональных и профессионально-специализированных компетенций, представленных в ФГОС ВО:

Код компетенции	Содержание компетенции
<u>Общекультурные компетенции</u>	
ОК-1	способностью к абстрактному мышлению, анализу, синтезу
ОК-2	готовностью действовать в нестандартных ситуациях, нести социальную и этическую ответственность за принятые решения
ОК-3	готовностью к саморазвитию, самореализации, использованию творческого потенциала
ОК-4	способностью использовать основы философских знаний, анализировать главные этапы и закономерности исторического развития для осознания социальной значимости своей деятельности
ОК-5	способностью использовать основы экономических знаний при оценке эффективности результатов профессиональной деятельности в различных сферах
ОК-6	способностью к коммуникации в устной и письменной формах на русском и иностранном языках для решения задач межличностного и межкультурного взаимодействия
ОК-7	способностью к самоорганизации и самообразованию
ОК-8	способностью использовать общеправовые знания в различных сферах деятельности
ОК-9	способностью поддерживать должный уровень физической подготовленности для обеспечения полноценной социальной и профессиональной деятельности
ОК-10	способностью использовать приемы оказания первой помощи, методы защиты в условиях чрезвычайных ситуаций
<u>Общепрофессиональные компетенции</u>	
ОПК-1	способностью ориентироваться в базовых положениях экономической теории, применять их с учетом особенностей рыночной экономики, самостоятельно вести поиск работы на рынке труда
ОПК-2	владением основными методами, способами и средствами получения, хранения, переработки информации, навыками работы с компьютером как

	средством управления информацией
ОПК-3	способностью решать стандартные задачи профессиональной деятельности на основе информационной и библиографической культуры с применением информационно-коммуникационных технологий и с учетом основных требований информационной безопасности
ОПК-4	готовностью руководить коллективом в сфере своей профессиональной деятельности, толерантно воспринимая социальные, этнические, конфессиональные и культурные различия
<u>Профессиональные компетенции</u>	
ПК-2	способностью обеспечивать техническое оснащение рабочих мест с размещением технологического оборудования; осваивать вводимое оборудование
ПК-3	способностью участвовать в работах по доводке и освоению машин, электроприводов, гидроприводов, средств гидропневмоавтоматики, систем различных комплексов, процессов, оборудования и производственных объектов, технологических процессов в ходе подготовки производства новой продукции
ПК-4	способностью проверять качество монтажа и наладки при испытаниях и сдаче в эксплуатацию новых образцов изделий, узлов и деталей выпускаемой продукции
ПК-15	способностью принимать участие в работах по расчету и проектированию машин, электроприводов, гидроприводов, средств гидропневмоавтоматики, систем, различных комплексов, процессов, оборудования и производственных объектов, деталей и узлов машиностроительных конструкций в соответствии с техническими заданиями и использованием стандартных средств автоматизации проектирования
ПК-16	способностью подготавливать технические задания на разработку проектных решений, разрабатывать эскизные, технические и рабочие проекты машин, электроприводов, гидроприводов, средств гидропневмоавтоматики, систем, различных комплексов, процессов, оборудования и производственных объектов с использованием средств автоматизации проектирования и передового опыта разработки конкурентоспособных изделий, участвовать в рассмотрении различной технической документации, подготавливать необходимые обзоры, отзывы, заключения
ПК-17	способностью разрабатывать рабочую проектную и техническую документацию, оформлять законченные проектно-конструкторские работы с проверкой соответствия разрабатываемых проектов и технической документации стандартам, техническим условиям и другим нормативным документам
ПК-18	способностью проводить патентные исследования с целью обеспечения патентной чистоты новых проектных решений и их патентоспособности с определением показателей технического уровня проектируемых изделий
<u>Профессионально-специализированные компетенции</u>	

ПСК-23.4	способностью обеспечивать информационное обслуживание машин и технологических комплексов в машиностроении
ПСК-23.5	способностью обеспечивать управление и организацию производства с применением машин и технологических комплексов в машиностроении машин и автоматизированных технологических комплексов
ПСК-23.6	способностью выбирать необходимые технические данные для обоснованного принятия решений по проектированию машин и автоматизированных технологических комплексов для полиграфического производства

Профессиональные и профессионально-специализированные компетенции формируются на базе общекультурных и общепрофессиональных компетенций, которые были сформированы ранее при прохождении дисциплин специалитета.

Общекультурные и общепрофессиональные компетенции проверяются и подтверждаются при проверке расчетно-пояснительной записки, которая состоит из отдельных глав и графических материалов ВКР.

Профессиональные компетенции проверяются и подтверждаются в процессе оценки графических материалов, а профессионально-специализированные компетенции в процессе оценки графических материалов и ответами на вопросы членов Государственной аттестационной комиссии ВКР.

МИНИСТЕРСТВО НАУКИ И ВЫСШЕГО ОБРАЗОВАНИЯ
РОССИЙСКОЙ ФЕДЕРАЦИИ
ФЕДЕРАЛЬНОЕ ГОСУДАРСТВЕННОЕ БЮДЖЕТНОЕ ОБРАЗОВАТЕЛЬНОЕ
УЧРЕЖДЕНИЕ ВЫСШЕГО ОБРАЗОВАНИЯ
«МОСКОВСКИЙ ПОЛИТЕХНИЧЕСКИЙ УНИВЕРСИТЕТ»

Специальность:

15.05.01 «Проектирование технологических машин и комплексов»

Образовательная программа (специализация):

«Проектирование технологических комплексов в машиностроении»

Форма обучения: очная

Кафедра: Технологии и оборудование машиностроения

ФОНД ОЦЕНОЧНЫХ СРЕДСТВ

по дисциплине «Государственный экзамен»

Состав:

1. Оформление и описание оценочных средств

Составитель: доцент, к.т.н. В.М. Аббясов

Москва 2020г.

1.Оформление и описание оценочных средств

1.1 Вопросы для подготовки к государственному экзамену

1.1.1.Вопросы по разделу дисциплины «Основы технологии машиностроения»

1. Изделие механосборочных производств.
2. Производственный процесс.
3. Технологический процесс механообработки и сборки.
4. Типы производств.
5. Формы организации технологических процессов.
6. Что такое коэффициент закрепления операций?
7. Дифференцированные технологические процессы и технологические процессы с концентрацией элементарных операций.
8. Уровни автоматизации технологических процессов механообработки.
9. Что понимается под качеством изделия?
10. Показатели качества изделия.
11. Качество поверхностного слоя.
12. Влияние технологических факторов на качество поверхностного слоя.
13. Что понимается под точностью изделия?
14. Какими параметрами оценивается точность детали?
15. Методы достижения точности при механообработке.
16. Методы оценки точности механообработки.
17. Составляющие погрешности обработки:
 - погрешность установки;
 - жесткость, тепловые деформации и вибрации технологической системы;
 - погрешности станка;
 - износ инструмента;
 - погрешности наладки инструментов.
18. Что такое схема базирования и основные принципы базирования заготовок на станках?
19. Что такое схема установки и основные правила ее разработки?
20. Погрешность базирования и ее влияние на технико-экономические показатели механообработки.
21. Типовые схемы установки:
 - установка в центрах;
 - установка на опорной призме;
 - установка на оправках;
 - установка в патронах;
 - установка по плоскости и двум отверстиям;
 - установка подвижными призмами.
22. Виды погрешностей обработки, причины их появления и способы оценки.
23. Что понимают под экономической и достижимой точностью механообработки?
24. Что такое припуск на механическую обработку? Структура припуска.

25. Расчет минимального общего припуска и операционных (промежуточных) припусков на механическую обработку.
26. Что такое технологичность конструкции изделия?
27. Технологичность конструкций деталей с позиций механообработки и автоматизированной сборки. Факторы, влияющие на такую технологичность и критерии ее оценки.
28. Технологичность сборочных единиц (агрегатов) с позиций автоматической сборки.
29. Какими принципами следует руководствоваться при проектировании производственного процесса в машиностроении?
30. Для каких типов производства характерна поточная форма организации технологических процессов механообработки?
31. Что является технологической основой организации поточной формы технологических процессов?
32. Поточная форма организации технологических процессов, как основа автоматизации производства и создания автоматических линий.
33. Классификация автоматических линий механообработки по различным признакам технологической гибкости, принципу действия, характеру работы, структуре и компоновке.
34. Станочные модули, обрабатывающие центры и робототехнические комплексы, как основа гибких производственных систем.
35. Основные показатели автоматизированного механосборочного производства – производительность труда, качество выпускаемых изделий и себестоимость их изготовления.
36. Принципы проектирования технологических процессов механообработки и сборки агрегатов машин. Этапы проектирования. Исходные данные для проектирования.
37. Программа выпуска, такт и ритм выпуска, трудоемкость и станкоемкость процесса, норма штучного времени.
38. Функции и основные задачи технологической подготовки производства.
39. Методы расчета и оценки производительности сборочных технологических процессов на стадии технического проекта.
40. Что такое маршрут обработки?
41. Проектирование операции механической обработки.
42. Расчет режимов обработки.
43. Критерии выбора оборудования.
44. Составление технологической документации.
45. Виды технологической оснастки для установки заготовок на станках.
46. Виды загрузочных устройств на операциях механообработки и сборки.
47. Выбор методов и способов обработки на отдельных операциях.
48. Технологические характеристики операций точения, фрезерования, сверления, развертывания, зенкерования, шлифования, строгания, протягивания.
49. Особенности обработки цилиндрических поверхностей, шлиц, зубьев, резьб.

1.1.2. Вопросы по разделу дисциплины «Оборудование технологических комплексов и основы теории надежности технологических машин».

1. Что понимают под надежностью технологических машин и комплексов? Какие три стороны надежности?
2. Производительность автоматических линий и ее связь с надежностью.
3. Что такое коэффициент технического использования?
4. Что такое функции отказа и надежности?
5. Числовые показатели безотказности – наработка на отказ и опасность отказа.
6. Что такое коэффициент готовности?
7. Коэффициент готовности для автоматических линий с жесткой связью?
8. Наложённые простои и их влияние на производительность линий.
9. Проведите анализ номограммы для определения коэффициента наложенных простоев.
10. Принципы деления линий на участки с точки зрения обеспечения расчетной производительности.
11. Определение емкости накопителей.
12. Активный контроль, как один из способов обеспечения надежности технологических машин и комплексов.
13. Блок – схема УАК.
14. УАК с защитными функциями.
15. УАК с прямыми и косвенными методами измерений.
16. УАК с комбинированными методами измерений.
17. Типы первичных преобразователей применяемых в УАК и их характеристики (электромеханические, индуктивные и пневматические).
18. Самонастраивающиеся системы активного контроля по заданному размеру обработки.

1.1.3. Вопросы по разделу дисциплины «Проектирование технологических машин и комплексов»

1. Задачи, решаемые при проектировании.
2. Роль инженера-технолога как проектанта машиностроительного предприятия, цеха, участка. Исходная информация, учитываемая при проектировании заводов.
3. Методика проектирования предприятий. Стадии проектирования
4. Предпроектный период. Содержание изыскательских работ, основные требования, предъявляемые к району и пункту строительства.
5. Структура технико-экономических обоснований.
6. Задание на проектирование предприятий, цеха, участка. Стадии проектирования.

7. Влияние типизированных решений на стадийность проекта. Использование систем автоматического проектирования (САПР) при проектировании участков и цехов, систем промышленных роботов и техники ТПП.
8. Разработка генерального плана. Состав машиностроительного завода.
9. Влияние кооперации и специализации в отрасли на структуру производства и вспомогательных служб предприятия.
10. Схема производства. Влияние конфигурации промплощадки, ее рельефа и расположения железнодорожных путей на расположение зданий.
11. Методы блокирования и зонирования цехов. Определение размеров блока цехов по укрупненным показателям. Составление схемы генплана.
12. Составление таблицы грузооборота, выбор транспортных грузопотоков с применением трансконтейнерных перевозок, составление диаграммы грузопотоков и трасс, выбор средств и способов транспортировки.
13. Решение задачи проектирования генплана. Структура генеральной сметы.
14. Понятие механосборочного цеха и его структура. Поточный и непоточный методы производства.
15. Разновидности поточного метода - поточная линия, спаренная и групповая поточная линия, групповая переменного-поточная линия, замкнутые технологические участки, как переходная форма.
16. Детальный и укрупненный способ проектирования и расчета количества производственного оборудования. Производственная программа запуска, действительный годовой фонд времени, расчет такта производства.
17. Расчет количества оборудования и производственных рабочих при детальном способе расчета. Примеры расчета станкоемкости и трудоемкости, карты-планы поточной линии и циклограммы многостаночного обслуживания.
18. Методика расчета количества оборудования и производственных рабочих в условиях непоточного метода работы при детальном способе проектирования. Коэффициент использования оборудования по времени. Структура заявочной ведомости на оборудование.
19. Методика расчета количества оборудования на основе критерия его «условной» производительности. Коэффициент условной производительности, как фактор уровня автоматизации и концентрации операций технологического процесса. Методы расчета коэффициента условной производительности оборудования проектируемого цеха с помощью безразмерных комплексов.
20. Определение количества работающих в цехе. Определение количества производственных рабочих в цехе способом укрупненного проектирования.
21. Категории вспомогательных рабочих, ИТР и расчет их количества в цехе.
22. Расчеты площадей цеха. Определение производственной площади под оборудование при укрупненном способе проектирования. Нормативы удельных площадей.
23. Состав вспомогательных отделений и участков цеха. Производственные функции и назначение вспомогательных участков цеха. Методы определения потребной площади и пространственное размещение в условиях поточного и непоточного методов производства.

24. Типы промышленных зданий машиностроительных цехов. Несущие и ограждающие конструкции, их относительная стоимость и стоимость зданий.

25. Основные строительные материалы. Фундаменты зданий. Стандарты на размеры пролетов, шаг колонн, высоту многопролетных зданий. Фонарные и бесфонарные кровли. Гидроизоляция и водостоки. Конструкции полов, несущие плиты и панели, виды световых фонарей.

26. Определение потребностей цеха в основных видах энергии, воде и паре. Потребление электросиловой энергии, энергии для вентиляции, освещения. Расход сжатого воздуха, воды и перегретого пара.

27. Методы укрупненных расчетов количества производственного оборудования

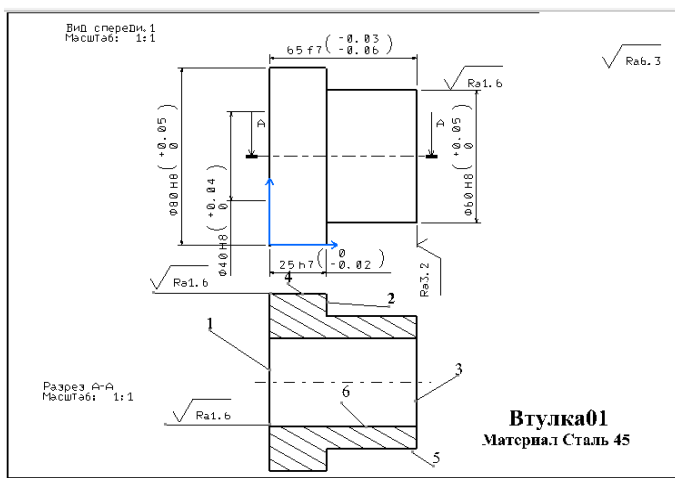
28. Расчет количества оборудования по представителю, по условной машине, по технико-экономическим показателям. Структура обобщенного коэффициента приведения. Коэффициент приведения по массе, способы оценки технологичности конструкции коэффициентом приведения «по сложности», понятие коэффициента закрепления операций.

29. Складская система. Роль складской системы в автоматизированном производстве ГПС. Централизованная, децентрализованная и комбинированная системы.

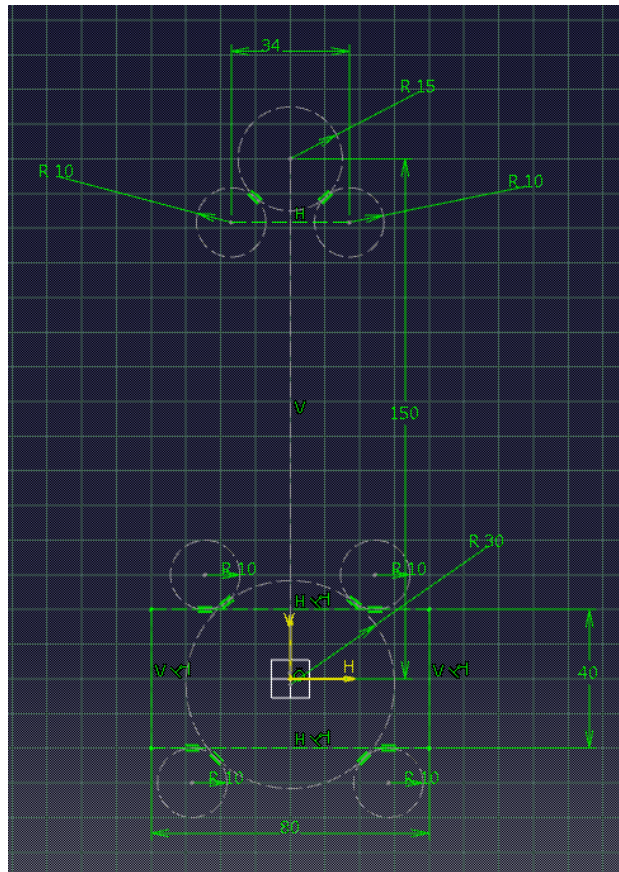
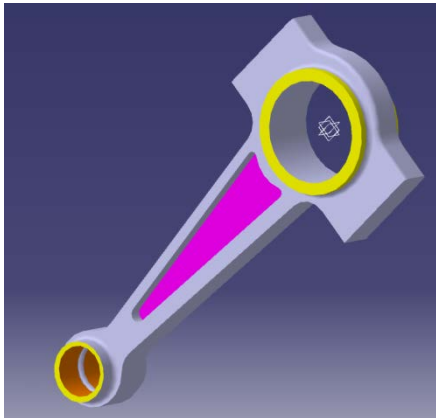
30. Транспортная система. Автоматизированная транспортная система участка и цеха с принудительным перемещением объектов производства. Технологический процесс транспортирования и складирования.

1.1.4. Вопросы (задания) по разделу «Основы САПР изделий и процессов»

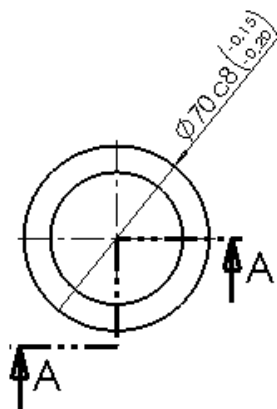
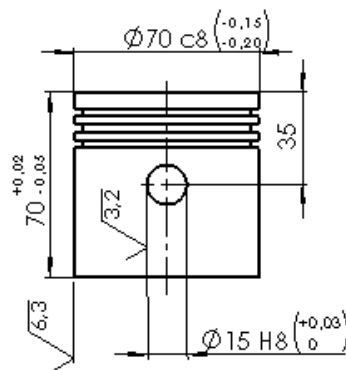
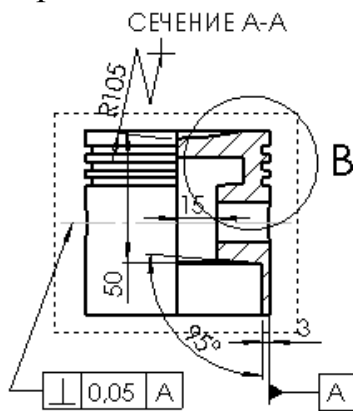
1. Создайте электронную модель детали в соответствии с Гост 2.052 2006 «Электронная модель изделия». Чертеж прилагается. Укажите взаимное расположение торцевых поверхностей 1 и 3. Построенную электронную модель распечатайте.



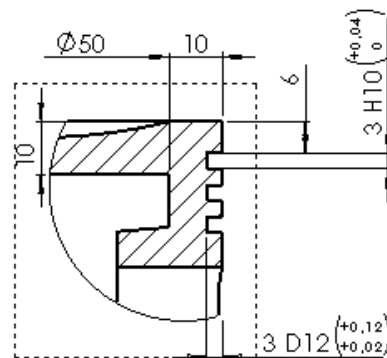
2. Создайте электронную модель шатуна в соответствии с Гост 2.052 2006 «Электронная модель изделия». Построенную электронную модель распечатайте.



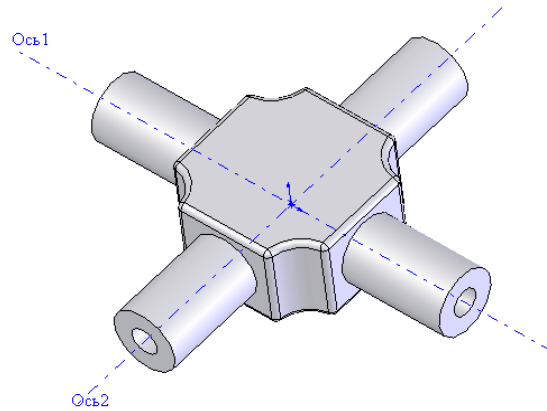
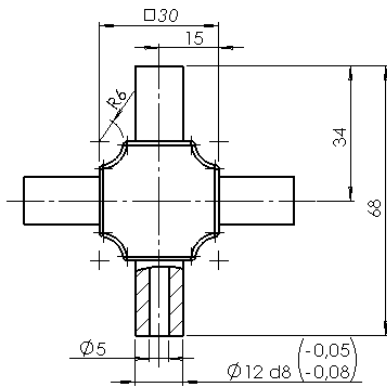
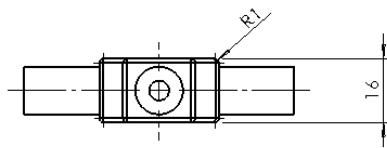
3. Создайте электронную модель поршня в соответствии с Гост 2.052 2006 «Электронная модель изделия». Построенную электронную модель распечатайте.



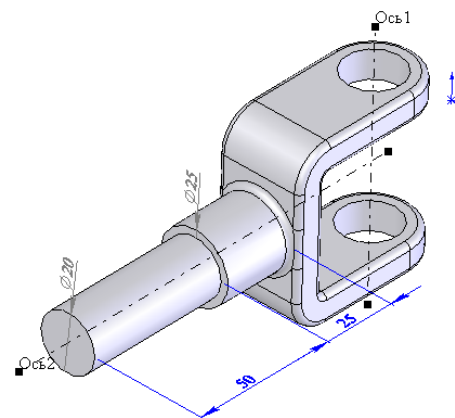
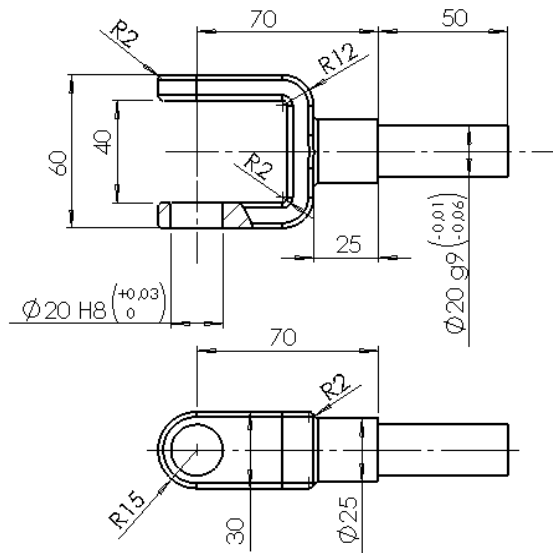
МЕСТНЫЙ В
МАСШТАБ 1 : 1



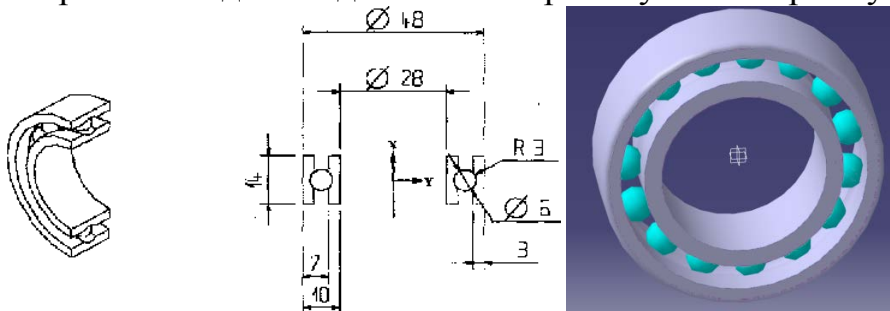
4. Создайте электронную модель крестовина в соответствии с Гост 2.052 2006 «Электронная модель изделия». Построенную электронную модель распечатайте.



5. Создайте электронную модель «Вилка» в соответствии с Гост 2.052 2006 «Электронная модель изделия». Построенную электронную модель распечатайте.

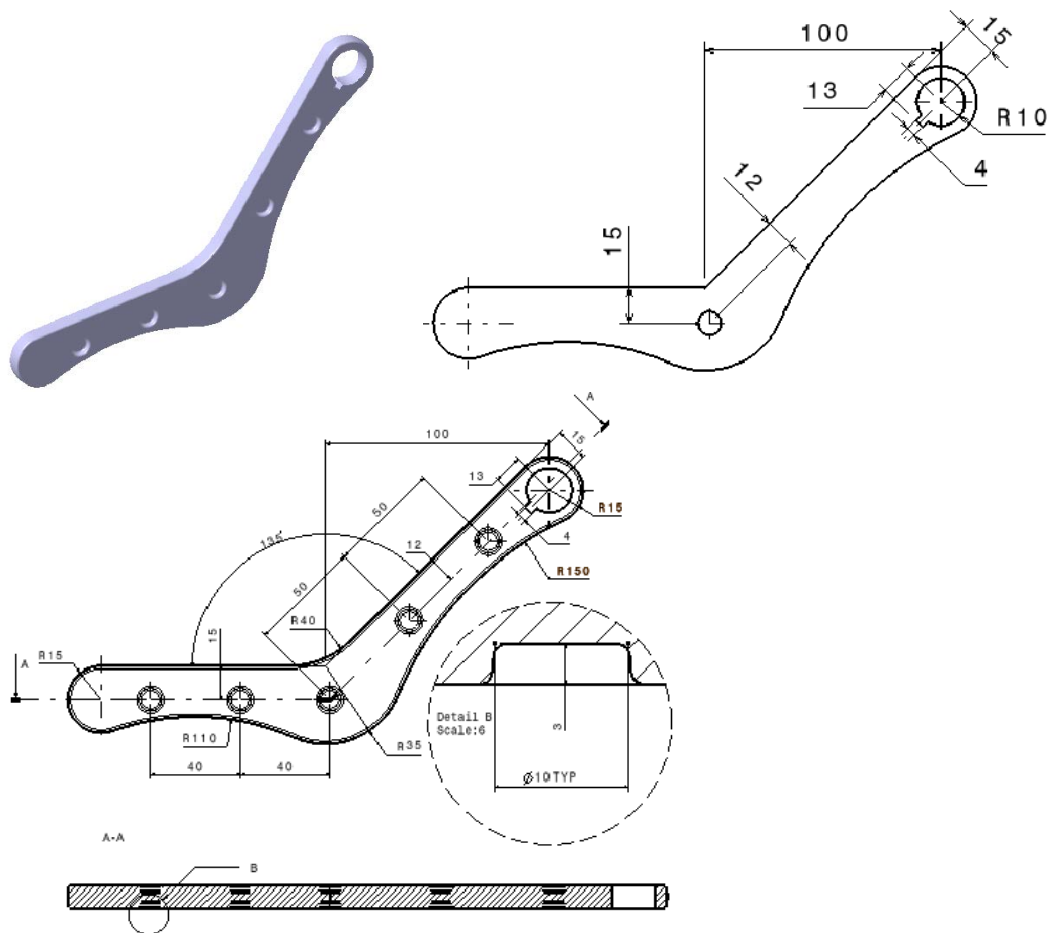


6. Создайте электронную модель подшипника в соответствии с Гост 2.052 2006 «Электронная модель изделия». Построенную электронную модель распечатайте.

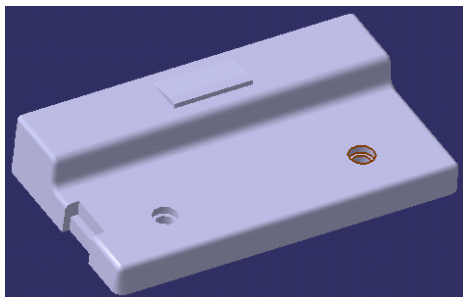


Ø 48 -13мкм, Ø 28 -12мкм

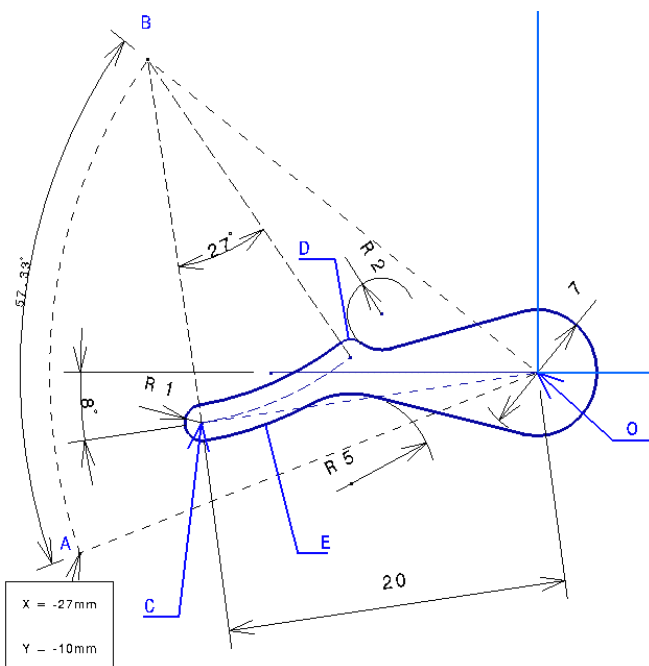
7. Создайте электронную модель шарнира в соответствии с Гост 2.052 2006 «Электронная модель изделия». Построенную электронную модель распечатайте.



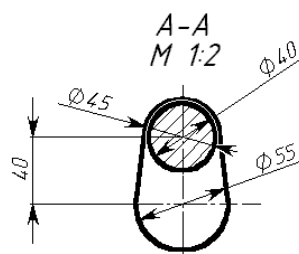
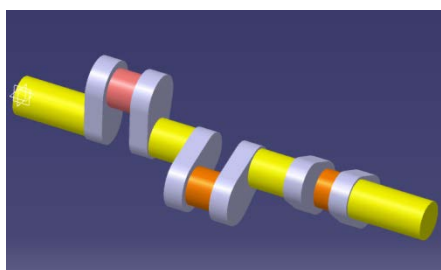
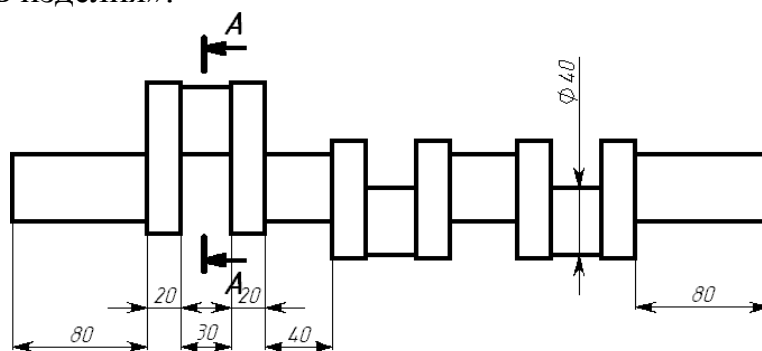
11. Создайте электронную модель «Корпус разъема» в соответствии с Гост 2.052 2006 «Электронная модель изделия». Построенную электронную модель распечатайте.



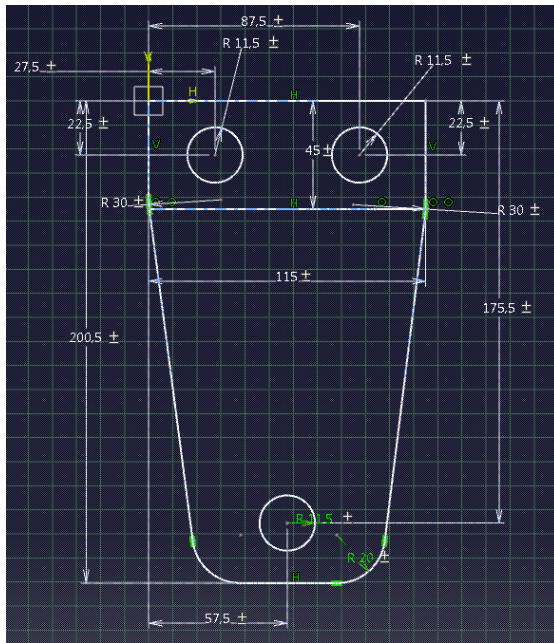
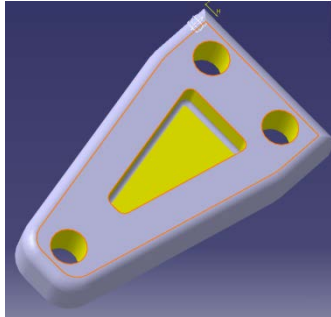
12. Создайте электронную модель «Рычага 2» в соответствии с Гост 2.052 2006 «Электронная модель изделия».



13. Создайте электронную модель «коленчатого вала» в соответствии с Гост 2.052 2006 «Электронная модель изделия».

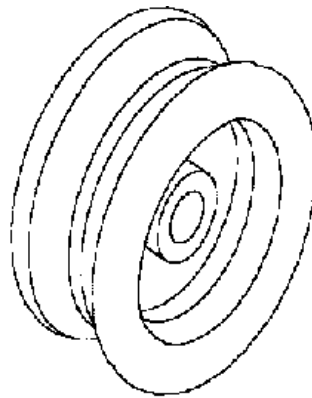
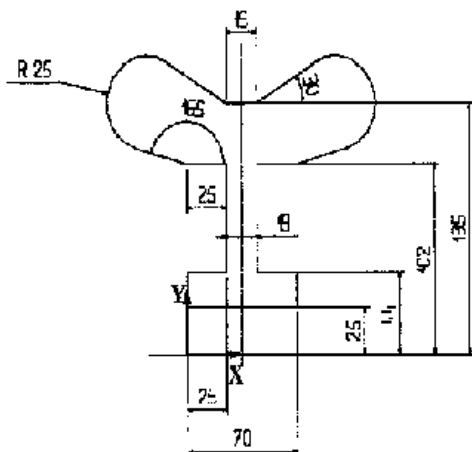


14. Создайте электронную модель «коленчатого вала» в соответствии с Гост 2.052 2006 «Электронная модель изделия».



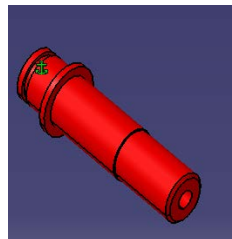
Размеры кармана кронштейна выбрать произвольно.

15. Создайте электронную модель колеса в соответствии с рисунком:



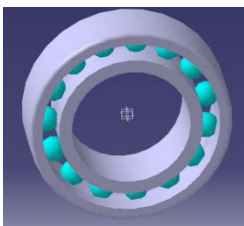
16. Создайте электронную модель изделия в соответствии с ГОСТ 2.052 2006 «Электронная модель изделия» («Сборка»). Изделие состоит из электронных моделей:

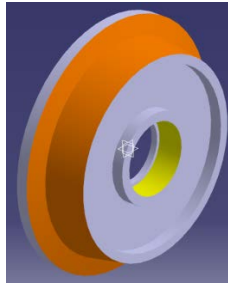
Вал «Val1.CATP»



Подшипник

«Podchip.CATPart»

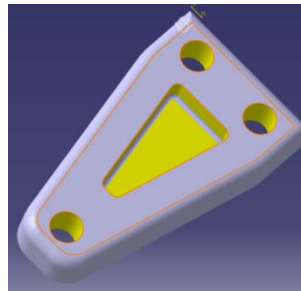
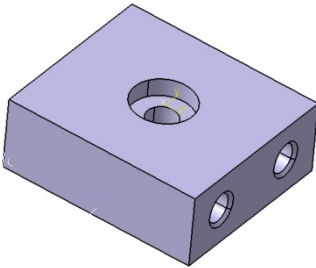




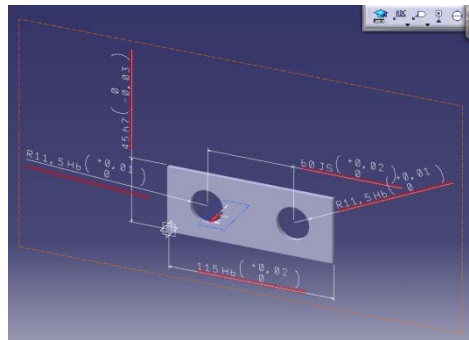
Блок «Blok1. CATPart»

17. Создайте электронную модель изделия в соответствии с Гост 2.052 2006 «Электронная модель изделия» («Сборка»). Изделие состоит из электронных моделей:

Корпус блока колес



Кронштейн



Пластина

Болты крепления.

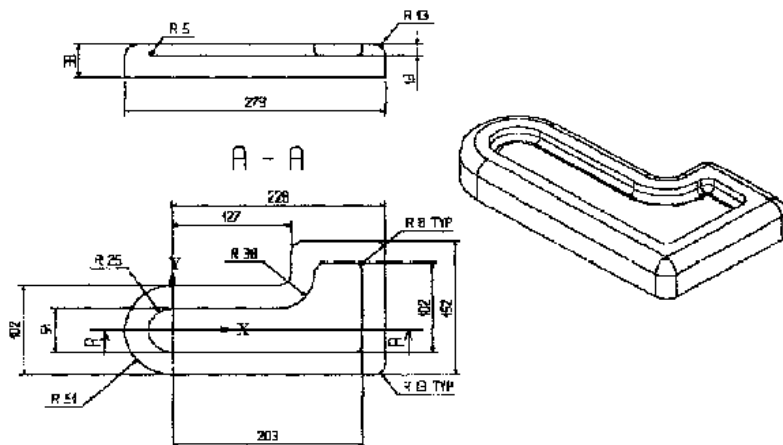
18. Создайте электронную модель изделия в соответствии с Гост 2.052 2006 «Электронная модель изделия» («Сборка»). Изделие состоит из электронных моделей:



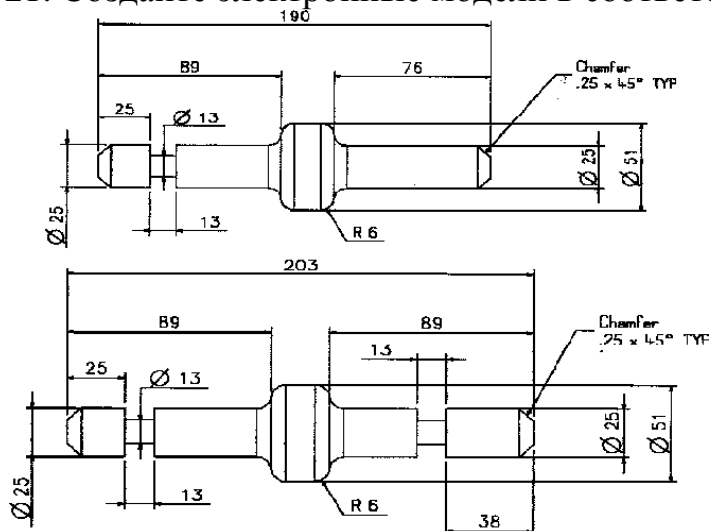
Вал «Vall.CATP»

19. Создайте электронную модель изделия в соответствии с Гост 2.052 2006 «Электронная модель изделия» («Сборка»). Изделие состоит из электронных моделей:

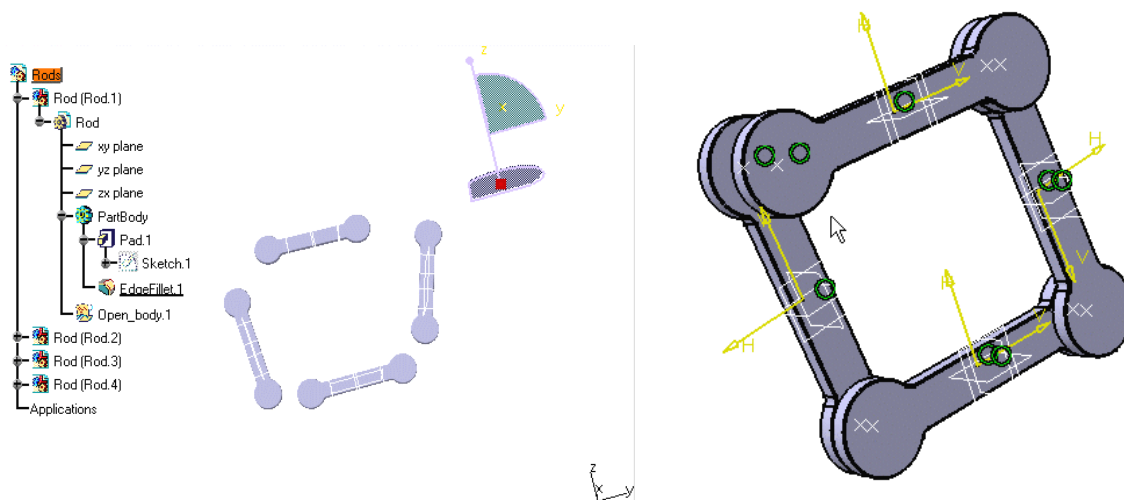
20. Создайте электронную модель детали в соответствии с рисунком:



21. Создайте электронные модели в соответствии с рисунком:



22. Создайте цифровой макет «пантографа», на котором проверьте его работоспособность. Исходные данные: rod.CATPart, rods.CATProduct.



23. Создайте электронную модель «пружина цилиндрическая»

24. Создайте электронную модель детали в соответствии с Гост 2.052 2006 «Электронная модель изделия». Чертеж прилагается. Укажите взаимное расположение торцевых поверхностей 1 и 3. Построенную электронную модель распечатайте.

25. Создайте электронную модель детали в соответствии с Гост 2.052 2006 «Электронная модель изделия». Чертеж прилагается. Укажите взаимное

расположение торцевых поверхностей 1 и 3. Построенную электронную модель распечатайте.

26. Создайте электронную модель детали в соответствии с Гост 2.052 2006 «Электронная модель изделия». Чертеж прилагается. Укажите взаимное расположение торцевых поверхностей 1 и 3. Построенную электронную модель распечатайте.

27. Создайте электронную модель детали в соответствии с Гост 2.052 2006 «Электронная модель изделия». Чертеж прилагается. Укажите взаимное расположение торцевых поверхностей 1 и 3. Построенную электронную модель распечатайте.

1.2. Варианты экзаменационных билетов

МИНИСТЕРСТВО ОБРАЗОВАНИЯ И НАУКИ РОССИЙСКОЙ ФЕДЕРАЦИИ
Федеральное государственное бюджетное образовательное учреждение
высшего образования

Московский политехнический университет

Программа специалитета по специальности:

15.05.01 ПРОЕКТИРОВАНИЕ ТЕХНОЛОГИЧЕСКИХ МАШИН И КОМПЛЕКСОВ

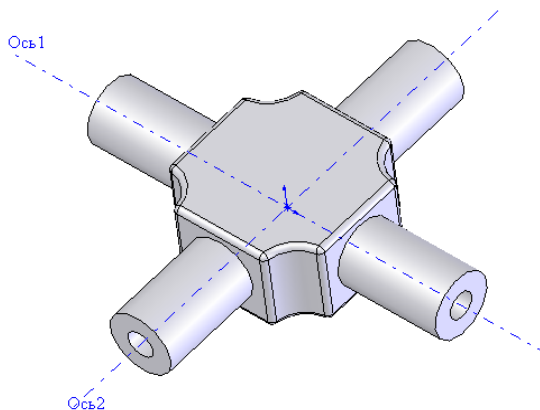
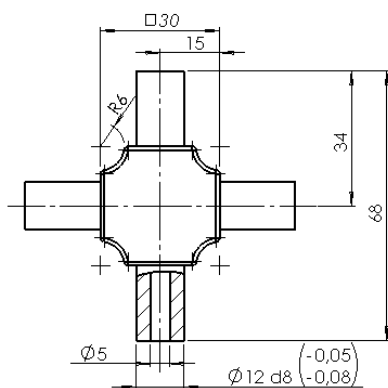
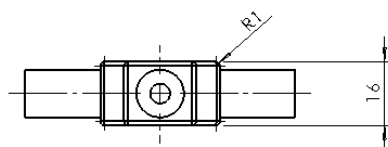
Специализация: «Проектирование технологических комплексов в машиностроении»

Кафедра «Технологии и оборудование машиностроения»

Дисциплина: «Государственный экзамен», 2017/18 уч. год, (группа 11-МПТ-4)

БИЛЕТ № 3

1. Основные понятия о базировании заготовок на станках. Схема базирования и схема установки. Погрешность установки. Типовые схемы установки.
2. Разработка генерального плана машиностроительного завода. Методы блокирования и зонирования цехов. Определение размеров блока цехов по укрупненным показателям.
3. Создайте электронную модель крестовина в соответствии с Гост 2.052 2006 «Электронная модель изделия». Построенную электронную модель распечатайте.



Заведующий кафедрой «ТиОМ»: _____ /А.Н. Васильев/

МИНИСТЕРСТВО ОБРАЗОВАНИЯ И НАУКИ РОССИЙСКОЙ ФЕДЕРАЦИИ
Федеральное государственное бюджетное образовательное учреждение высшего
образования

Московский политехнический университет

Программа специалитета по специальности:

15.05.01 ПРОЕКТИРОВАНИЕ ТЕХНОЛОГИЧЕСКИХ МАШИН И КОМПЛЕКСОВ

Специализация: «Проектирование технологических комплексов в машиностроении»

Кафедра «Технологии и оборудование машиностроения»

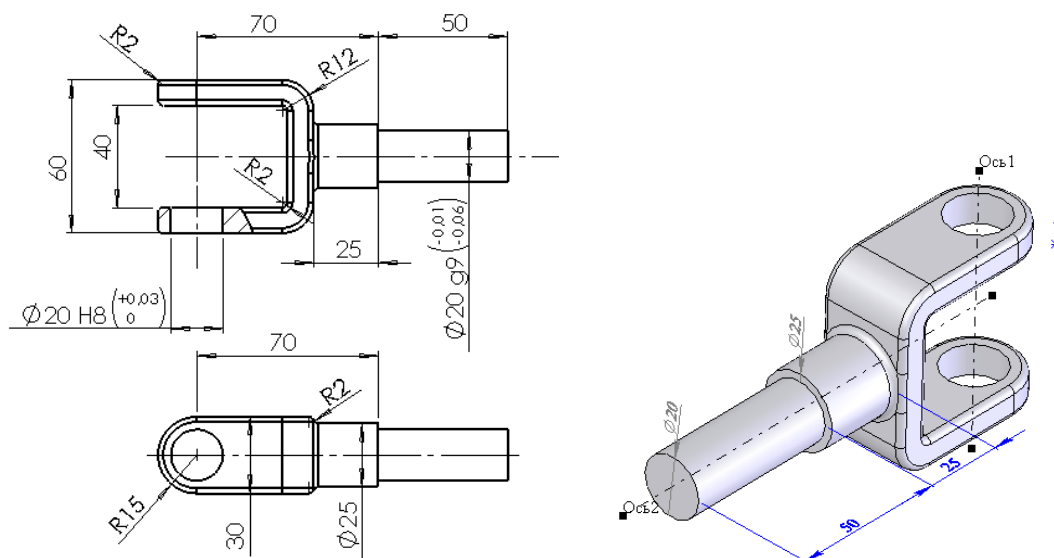
Дисциплина: «Государственный экзамен», 2017/18 уч. год, (группа 11-МПТ-4)

БИЛЕТ № 19

1. Припуски на механическую обработку. Структура припуска. Техно-экономическое значение припуска. Расчет минимального припуска.

2. Проектирование механосборочных цехов для различных типов и методов производства.

3. Создайте электронную модель «Вилка» в соответствии с Гост 2.052 2006 «Электронная модель изделия». Построенную электронную модель распечатайте.



Заведующий кафедрой «ТиОМ»: _____ /А.Н. Васильев/

МИНИСТЕРСТВО ОБРАЗОВАНИЯ И НАУКИ РОССИЙСКОЙ ФЕДЕРАЦИИ
Федеральное государственное бюджетное образовательное учреждение высшего
образования

Московский политехнический университет

Программа специалитета по специальности:

15.05.01 ПРОЕКТИРОВАНИЕ ТЕХНОЛОГИЧЕСКИХ МАШИН И КОМПЛЕКСОВ

Специализация: «Проектирование технологических комплексов в машиностроении»

Кафедра «Технологии и оборудование машиностроения»

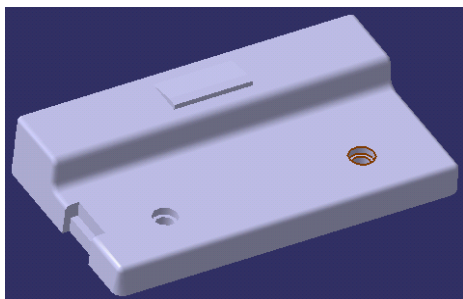
Дисциплина: «Государственный экзамен», 2017/18 уч. год, (группа 11-МПТ-4)

БИЛЕТ № 22

1. Основные понятия о технологичности конструкций изделий машиностроения. Технологичность конструкций деталей и сборочных единиц. Технологичность с позиций изготовления и с позиций автоматической сборки.

2. Поточный метод производства и его преимущества. Расчет цикла и заделов производства при непоточном и поточном методах производства.

3. Создайте электронную модель «Корпус разъема» в соответствии с Гост 2.052 2006 «Электронная модель изделия». Построенную электронную модель распечатайте.



Заведующий кафедрой «ТиОМ»: _____ /А.Н. Васильев/

МИНИСТЕРСТВО ОБРАЗОВАНИЯ И НАУКИ РОССИЙСКОЙ ФЕДЕРАЦИИ
ФЕДЕРАЛЬНОЕ ГОСУДАРСТВЕННОЕ БЮДЖЕТНОЕ ОБРАЗОВАТЕЛЬНОЕ
УЧРЕЖДЕНИЕ ВЫСШЕГО ОБРАЗОВАНИЯ
«МОСКОВСКИЙ ПОЛИТЕХНИЧЕСКИЙ УНИВЕРСИТЕТ»

Специальность:

15.05.01 «Проектирование технологических машин и комплексов»

Образовательная программа (специализация):

«Проектирование технологических комплексов в машиностроении»

Форма обучения: очная

Кафедра: Технологии и оборудование машиностроения

ФОНД ОЦЕНОЧНЫХ СРЕДСТВ

по дисциплине «Выпускная квалификационная работа»

Состав:

1. Оформление и описание оценочных средств

Составитель: доцент, к.т.н. В.М. Аббясов

Москва 2017г.

1.Оформление и описание оценочных средств

1.1. Примерная форма оценки выпускной квалификационной работы (ВКР) членами ГАК

Критерии оценки	отлично	хорошо	удовлетворительно	неудовлетворительно
Актуальность и обоснование выбора темы				
Степень завершенности работы				
Объем и глубина знаний по теме				
Достоверность и обоснованность полученных результатов и выводов				
Наличие материала, подготовленного к практическому использованию				
Применение новых технологий				
Качество доклада (композиция, полнота представления работы, убежденность автора)				
Эрудиция, использование междисциплинарных связей				
Качество оформления дипломной работы и демонстрационных материалов				
Педагогическая ориентация: культура речи, манера общения, умение использовать наглядные пособия, способность заинтересовать аудиторию				
Ответы на вопросы: полнота, аргументированность, убежденность, умение использовать ответы на вопросы для более полного раскрытия содержания проведенной работы				
Деловые и волевые качества докладчика: ответственное отношение к работе, стремление к достижению высоких результатов, готовность к дискуссии, контактность				
Общая оценка работы				

1.2. Примерные темы выпускной квалификационной работы

1. Технологический комплекс изготовления плунжера авиационного гидронасоса.
2. Модернизация технологической системы изготовления барабана колеса самолета.
3. Комплексный проект по сборке редукторов ведущих мостов автомобилей КАМАЗ.
4. Гибкий комплекс механической обработки ведущих шестерен редукторов заднего моста грузовых автомобилей.
5. Автоматизированная линия для гибкой обработки валов привода автомобилей среднего класса.
6. Гибкий комплекс обработки корпусов дифференциала автомобилей среднего класса с подробной разработкой метода упрочнения сферической поверхности.
7. Переналаживаемая автоматизированная линия механической обработки поворотных кулаков переднего моста грузовых автомобилей.
8. Гибкая автоматизированная линия механической обработки картеров рулевого механизма управления легковых автомобилей.
9. Автоматизированная линия для гибкой обработки винтов механизма рулевого управления грузовых автомобилей.
10. Гибкий производственный модуль изготовления шатунов компрессоров и мотоциклов с подробной разработкой группового технологического процесса механической обработки.