

Документ подписан простой электронной подписью  
Информация о владельце:  
ФИО: Максимов Алексей Борисович  
Должность: директор департамента по образовательной политике  
Дата подписания: 25.09.2023 17:46:50  
Уникальный программный ключ:  
8db180d1a3f026f9e56571c5673742335c18b1d

**МИНИСТЕРСТВО НАУКИ И ВЫСШЕГО ОБРАЗОВАНИЯ  
РОССИЙСКОЙ ФЕДЕРАЦИИ**

федеральное государственное автономное образовательное учреждение  
высшего образования  
«МОСКОВСКИЙ ПОЛИТЕХНИЧЕСКИЙ УНИВЕРСИТЕТ»

УТВЕРЖДАЮ

Директор Высшей школы печати

и медиаиндустрии ВШПиМ

(полное и сокращенное название структурного подразделения)

Е.Л. Хохлогорская

(И.О. Фамилия)



(подпись)

от « 30 » июня 2021 г.

М.П.



**РАБОЧАЯ ПРОГРАММА ДИСЦИПЛИНЫ**

**«Инженерная и компьютерная графика»**

Направление подготовки

**22.03.01 «Материаловедение и технология материалов»**

Профиль

**«Материаловедение и защитные технологии»**

Квалификация (степень) выпускника

**Бакалавр**

Форма обучения

**Очная**

Москва 2021 г.

## 1. Цели освоения дисциплины

Дисциплина «Инженерная и компьютерная графика» состоит из трех структурно и методически согласованных разделов: «Основы начертательной геометрии», «Инженерная графика», «Компьютерная графика» и относится к дисциплинам, составляющих основу общепрофессиональной подготовки бакалавров в высших технических учебных заведениях.

Постоянное развитие промышленности требует подготовки всё большего объёма графических работ-чертежей, а это, в свою очередь требует выработки единых правил и условий для их исполнения и, соответственно, повышения графической подготовки будущих специалистов.

Настоящая программа учебной дисциплины «Инженерная и компьютерная графика» устанавливает минимальные требования к знаниям и умениям обучающегося и определяет содержание и виды учебных занятий и отчетности.

Программа предназначена для преподавателей, ведущих данную дисциплину, и обучающихся направления подготовки 22.03.01 «Материаловедение и технология материалов», изучающих дисциплину «Инженерная и компьютерная графика».

**К основным целям** освоения дисциплины «Инженерная и компьютерная графика» следует отнести:

- развитие пространственного представления и конструктивно-геометрического мышления;

- развитие способностей к анализу и синтезу пространственных форм и отношений на основе графических моделей пространства, практически реализуемых в виде чертежей технических объектов;

- приобретение обучающимися различных компетенций, связанных с овладением конструкторской графикой, расширение и углубление теоретических и практических знаний, умений и навыков, использование их в профессиональной деятельности по направлению подготовки 22.03.01 «Материаловедение и технология материалов».

- подготовка обучающихся к деятельности в соответствии с квалификационной характеристикой бакалавра по направлению 22.03.01 «Материаловедение и технология материалов» в том числе способность использовать в профессиональной деятельности основы проектирования технологических процессов, разработки технологической и технической документации, расчетов и конструирования деталей, в том числе с использованием стандартных программных средств.

**К основным задачам** освоения дисциплины следует отнести:

- изучение способов получения изображений пространственных форм;

- ознакомление с теоретическими основами построения изображений (включая аксонометрические проекции) точек, прямых, плоскостей и отдельных видов линий и поверхностей;

- изучение способов построения изображений простых предметов и относящихся к ним стандартов ЕСКД;

— приобретение навыков решения задач на взаимную принадлежность и взаимное пересечение геометрических фигур, а также на определение натуральных величин геометрических фигур;

— получение опыта определения геометрических форм деталей по их изображениям;

— ознакомление с изображениями различных видов соединений деталей, наиболее распространенных в направлении подготовки;

— освоение навыков техники черчения, съемки эскизов деталей и их измерений, выполнения чертежей деталей в соответствии со стандартами ЕСКД «вручную» и на компьютере, пользования стандартами и справочной литературой.

— изучение работы с графическими редакторами, приобретение опыта выполнения чертежей при помощи компьютерной графики.

Полное овладение чертежом как средством выражения мысли конструктора и как производственным документом на протяжении всего процесса обучения черчению.

Знания, умения и навыки, приобретенные при изучении дисциплины «Инженерная и компьютерная графика» необходимы как при изучении общеинженерных и специальных дисциплин, так и в последующей инженерной деятельности.

## **2. Место дисциплины в структуре ООП бакалавриата**

Дисциплина «Инженерная и компьютерная графика» относится к модулю Б.1.3 «Общепрофессиональные дисциплины» к дисциплинам обязательной части основной образовательной программы бакалавриата. Изучение дисциплины «Инженерная и компьютерная графика» базируется на знаниях, умениях и навыках, полученных в средней образовательной школе (СОШ) при изучении таких дисциплин, как геометрия, тригонометрия, черчение, информатика, а также в системе высшего образования логически и содержательно-методически взаимосвязана со следующими дисциплинами и практиками ООП:

В обязательной части цикла

—Высшая математика.

—Теоретическая механика.

—Метрология, стандартизация, сертификация.

—Проектирование цехов и участков получения и обработки материалов.

Для освоения учебной дисциплины, обучающиеся должны владеть следующими знаниями и компетенциями:

УК-5. Способен воспринимать межкультурное разнообразие общества в социально- историческом, этическом и философском контекстах.

УК-7. Способен поддерживать должный уровень физической подготовленности для обеспечения полноценной социальной и профессиональной деятельности.

УК-6. Способен управлять своим временем, выстраивать и реализовывать траекторию саморазвития на основе принципов образования в течение всей жизни.

### **3. Перечень планируемых результатов обучения по дисциплине (модулю), соотнесенные с планируемыми результатами освоения образовательной программы**

В результате освоения дисциплины (модуля) у обучающихся формируются следующие компетенции и должны быть достигнуты следующие результаты обучения как этап формирования соответствующих компетенций:

<b>Код компетенции</b>	<b>В результате освоения образовательной программы обучающийся должен обладать</b>	<b>Код и наименование индикатора достижения компетенции</b>
<b>ОПК-1</b>	способностью решать задачи, относящиеся к профессиональной деятельности, применяя методы моделирования, математического анализа, естественнонаучные и общеинженерные знания	<b>ИД1<sub>ОПК-1</sub></b> . Решает задачи, относящиеся к профессиональной деятельности, применяя методы моделирования, математического анализа, естественнонаучные и общеинженерные знания <b>ИД2<sub>ОПК-1</sub></b> . Использует основные законы дисциплин инженерно-механического модуля.
<b>ОПК-2</b>	способностью участвовать в проектировании технических объектов, систем и технологических процессов с учетом экономических, экологических и социальных ограничений	<b>ИД1<sub>ОПК-2</sub></b> . Участвует в проектировании технических объектов, систем и технологических процессов с учетом экономических, экологических, социальных и других ограничений. <b>ИД2<sub>ОПК-2</sub></b> . Владеет навыками оперативного выполнения требований рабочего проекта.

### **4. Структура и содержание дисциплины**

Общая трудоемкость дисциплины составляет **2** зачетных единицы, т.е. **72** академических часов (из них 36 часов – самостоятельная работа обучающихся).

Структура и содержание дисциплины «Инженерная и компьютерная графика» по срокам и видам работы отражены в приложении №1.

Форма обучения	курс	семестр	Трудоёмкость дисциплины в часах							Форма итогового контроля
			Всего час./зач. ед	Контактная работа (аудиторных часов)	Лекции	Семинарские (практические) занятия	Лабораторные работы	Самостоятельная работа	Контроль (промежуточная аттестация)	
Очная	1	1	72	36	18	-	18	36	-	Зачёт

### Содержание разделов дисциплины

Введение. Дисциплина «Инженерная и компьютерная графика».

Предмет изучения. Рекомендуемая основная и дополнительная литература. О порядке проведения занятий: лекции, практические занятия, контрольные работы, расчетно-графические работы, подготовка к зачёту и критерии его оценки. Самостоятельная внеучебная работа. Сдача и критерии оценки расчётно-графических работ.

#### 4.1. Основы начертательной геометрия

4.1.1. Предмет и краткий очерк истории развития начертательной геометрии. Принятые обозначения. Методы проецирования: центральное, параллельное и ортогональное (прямоугольное) проецирование на две или три взаимно перпендикулярные плоскости проекций (метод Монжа). Система плоскостей проекций. Оси координат. Основные свойства прямоугольного проецирования. Проецирование точки на две и три взаимно-перпендикулярные плоскости проекций. Комплексный чертёж Монжа. Точки в четвертях и октантах.

4.1.2. Прямая. Проекция прямой линии. Положение прямой относительно плоскостей проекций. Прямая общего и частного положений. Принадлежность точки прямой. Деление отрезка прямой в заданном отношении. Следы прямой. Определение натуральной величины отрезка прямой и углов наклона к плоскостям проекций.

4.1.3. Взаимное положение двух прямых линий в пространстве: прямые пересекающиеся, параллельные и скрещивающиеся. О «конкурирующих» точках скрещивающихся прямых. О проекциях плоских углов. Теорема о проецировании прямого угла (частный случай). Плоскость. Способы задания плоскости на чертеже.

Следы плоскости. Положение плоскости относительно плоскостей проекций. Свойство проецирующих плоскостей.

4.1.4. Прямая и точка в плоскости (признаки принадлежности). Главные линии плоскости (горизонталь, фронталь, профильная прямая и линия ската).

4.1.5. Взаимное расположение двух плоскостей, прямой линии и плоскости. Построение линии пересечения двух плоскостей по точкам пересечения прямых, лежащих в одной плоскости с другой плоскостью. Пересечение прямой с плоскостью общего положения (алгоритм решения). Параллельность прямой и плоскости и двух плоскостей (признаки параллельности). Перпендикулярность прямой и плоскости и двух плоскостей (признаки перпендикулярности).

4.1.6. Способы преобразования комплексного чертежа. Их общность и отличие. Способ перемены плоскостей проекций (введение одной и двух дополнительных плоскостей проекций.). Способ вращения вокруг осей перпендикулярных и параллельных плоскостям проекций и его применение для определения натуральной величины отрезка прямой и плоской фигуры и углов их наклона к плоскостям проекций.

4.1.7. Многогранники. Их изображение на чертеже. Точка на поверхности многогранника. Пересечение многогранника плоскостью. Определение натуральной величины фигуры сечения. Построение развертки многогранника. Пересечение прямой линии с многогранником.

4.1.8. Поверхности вращения. Образование и изображение на чертеже. Терминология. Точка на поверхности вращения. Цилиндр вращения. Сечение цилиндра плоскостью. Виды сечений. Построение проекций и натуральной величины фигуры сечения. Конус вращения. Его образование и изображение на чертеже. Виды сечений конуса плоскостью. Построение проекций и натурального вида фигуры сечения.

4.1.9. Сфера. Её образование и изображение на чертеже. Точка на поверхности сферы. Сечение сферы плоскостью.

4.1.10. Пересечение прямой линии с поверхностью вращения.

Алгоритм решения. Примеры построения точек пересечения прямой линии с поверхностью вращения (цилиндр, конус, сфера).

## **4.2. Инженерная графика**

4.2.1. Предмет и краткий очерк развития черчения. Единая Система Конструкторской Документации (ЕСКД). Ее назначение, структура и содержание. Требования, предъявляемые Стандартами ЕСКД к составлению и оформлению чертежей.

4.2.2. Общие правила оформления чертежей. Форматы листов чертежей, основные и дополнительные форматы, их образование и обозначение. Основная надпись и ее расположение на формате листа (ГОСТ 2.301-68). Масштабы изображений и их обозначение на чертеже в основной надписи и на поле чертежа (ГОСТ 2.302-68).

4.2.3. Линии чертежа. Типы линий, их начертание и основные назначения. Толщина всех типов линий по отношению к сплошной толстой основной линии (ГОСТ 2.303-68).

4.2.4. Шрифты чертежные. Типы и размеры шрифта. Ширина букв и толщина линий шрифта (ГОСТ 2.304-81).

4.2.5. Основная надпись (угловой штамп), содержание и порядок ее заполнения на чертежах (ГОСТ 2.104-2006).

4.2.6. Изображения – виды, разрезы, сечения (ГОСТ 2.305-2008). Основные положения и определения. Метод прямоугольного проецирования – основа составления чертежей. Виды. Содержание и определение вида. Главный, основные, дополнительные и местные виды, их определение и расположение на чертеже. Обозначение дополнительных и местных видов на чертеже. Разрезы. Определение и содержание разреза. Классификация разрезов в зависимости от положения секущей плоскости относительно плоскостей проекций (горизонтальные, вертикальные, наклонные), относительно длины и высоты предмета (продольные, поперечные), от числа секущих плоскостей (простые и сложные). Расположение и обозначение разрезов на чертеже. Местные разрезы. Соединение части вида и части соответствующего разреза и их разделение на чертеже. Условия, обеспечивающие возможность соединения половины вида и половины разреза. Сечения. Определение и содержание сечения. Сечения вынесенные и наложенные, их расположение и обозначение на чертеже.

Условности и упрощения, применяемые при изображении видов, разрезов и сечений:

- изображение половины вида, разреза или сечения, если они представляют симметричную фигуру;
- изображение в разрезе тонкостенных элементов типа ребер жесткости, спиц маховиков, сплошных валов, когда секущая плоскость направлена вдоль длинной стороны такого элемента;
- изображение в разрезе отверстий, расположенных на круглых фланцах, когда их оси не совпадают с секущей плоскостью.

4.2.7. Обозначения графические материалов и правила их нанесения на чертежах (ГОСТ 2.306-68). Нанесение штриховки в разрезах и сечениях.

4.2.8. Нанесение размеров (ГОСТ 2.307-68). Сведения об основных требованиях и правилах нанесения размеров рассматриваются выборочно в зависимости от этапов выполнения графических работ.

4.2.9. Аксонометрические проекции (ГОСТ 2.317-69). Прямоугольные изометрическая и диметрическая проекции. Коэффициенты искажения. О проекциях окружностей, расположенных в плоскостях параллельных плоскостям проекций. Направление большой и малой осей эллипса и их величины в зависимости от принятых коэффициентов искажения. Направления штриховки в разрезах и сечениях аксонометрических изображений.

4.2.10. Разъемные соединения. Резьбовые изделия и их соединения. Изображение и обозначение резьбы (ГОСТ 2.311-68). ГОСТ 2.315-68. Виды резьбы: метрическая, дюймовая, трубная, коническая, трапецеидальная и специальная. Элементы резьбы: длина полного профиля резьбы, сбег, надрезы, фаски, проточки. Крепежные изделия: болты, шпильки, гайки, шайбы. Их изображение на чертеже и обозначение в основной надписи и спецификации.

### **4.3. Компьютерная графика**

4.3.1. Знакомство с AutoCAD 2021 (2020). Запуск программы.

4.3.2. Интерфейс программы AutoCAD 2021 (2020): панели инструментов, инструментальная палитра, командная строка, строка состояния.

4.3.3. Создание геометрических объектов: отрезка, прямоугольника и многоугольника, окружности и дуги, эллипса и эллиптической дуги, кольца и точки, полилинии и сплайна, создание слоёв.

4.3.4. Выделение объектов, перемещение объектов, копирование объектов.

4.3.5. Работа с текстом: создание однострочного текста, создание многострочного текста, редактирование текста, стиль текста.

4.3.6. Простановка размеров: линейный размер, окружности и дуги, создание и настройка размерного стиля,

4.3.7. Редактирование объектов: копирование и создание зеркальной копии объекта, создание прямоугольного и кругового массива, поворот и масштабирование, разрыв и удлинение.

4.3.8. Штриховка и градиент, редактирование штриховки и градиента.

4.3.9. Выполнение инженерных расчётов в сфере технологий полиграфического и упаковочного производств (расчёт длины биговальных и высекальных ножей, расчёт массы упаковки, расчёт коэффициента использования материала, расчёт площади и центра тяжести упаковки, оптимизация габаритных размеров при одном и том же объёме и некоторые другие расчёты).



## 5. Образовательные технологии

Методика преподавания дисциплины «Инженерная и компьютерная графика» и реализация компетентностного подхода в изложении и восприятии материала предусматривает использование следующих активных и интерактивных форм проведения групповых, индивидуальных, аудиторных занятий в сочетании с внеаудиторной работой с целью формирования и развития профессиональных навыков обучающихся.

Основными формами образовательных технологий при изучении дисциплины «Инженерная и компьютерная графика» являются лекционные и лабораторные занятия, консультации индивидуальные и групповые. При проведении лабораторных занятий учебная группа должна делиться на подгруппы с количеством не более 10-12 обучающихся.

Дисциплину «Инженерная и компьютерная графика» следует изучать последовательно по темам. Лекционные и лабораторные занятия проводятся в специализированных аудиториях «Чертёжный зал» и в компьютерных классах, оснащенных пакетом прикладных графических программ.

Применение образовательных технологий способствует совершенствованию знаний, умений и навыков обучающихся при использовании компьютерных технологий как средства интенсификации и оптимизации учебно-познавательной деятельности обучающихся, развитию навыков самостоятельной работы и творческого потенциала обучающихся.

Для текущего контроля успеваемости обучающихся на кафедре разработаны и проводятся:

- вопросно-ответные упражнения в устной/письменной форме;
- решение задач из рабочих тетрадей;
- решение проблемных задач в рамках изучаемой темы;
- индивидуальные контрольные работы различного уровня сложности;
- устные/письменные опросы;
- индивидуальные варианты домашних заданий.

Оценочные средства составляются преподавателями кафедры при ежегодном обновлении банка заданий. Количество вариантов зависит от количества учащихся.

Для текущего контроля успеваемости и промежуточной аттестации разработаны тестовые задания. Тестирование может проводиться как по одной теме, так и по разделу.

Занятия лекционного типа составляют 50% от объема аудиторных занятий.

## **6. Оценочные средства для текущего контроля успеваемости, промежуточной аттестации по итогам освоения дисциплины и учебно-методическое обеспечение самостоятельной работы обучающихся**

В процессе обучения используются следующие оценочные формы самостоятельной работы обучающихся: оценочные средства текущего контроля успеваемости и промежуточной аттестации, подготовка к практическим занятиям и их выполнение, подготовка и выполнение индивидуального творческого задания, подготовка к контрольным работам, подготовка к экзамену.

Оценочные средства текущего контроля успеваемости включают контрольные вопросы и задания в форме тестирования, для контроля освоения обучающимися разделов дисциплины, подготовка и выполнение теоретической и практической частей творческого задания, решение контрольных работ, оценка участия в активности при решении задач.

Образцы тестовых заданий, перечень контрольных и экзаменационных вопросов, типовые задания, примерная тематика индивидуального творческого задания, приведены в приложении 2.

Конкретные формы текущего контроля успеваемости по разделам дисциплины приведены в содержании разделов (см. п. 4 настоящей рабочей программы).

### **6.1. Фонд оценочных средств для проведения промежуточной аттестации обучающихся по дисциплине (модулю)**

6.1.1. Перечень компетенций с указанием этапов их формирования в процессе освоения образовательной программы.

В результате освоения дисциплины (модуля) формируются следующие компетенции:

<b>Код компетенции</b>	<b>В результате освоения образовательной программы обучающийся должен обладать</b>
<b>ОПК-1</b>	способностью решать задачи, относящиеся к профессиональной деятельности, применяя методы моделирования, математического анализа, естественнонаучные и общеинженерные знания
<b>ОПК-2</b>	способностью участвовать в проектировании технических объектов, систем и технологических процессов с учетом экономических, экологических и социальных ограничений

В процессе освоения образовательной программы данные компетенции, в том числе их отдельные компоненты, формируются в ходе освоения обучающимися дисциплины (модуля), в соответствии с учебным планом и календарным графиком учебного процесса. Дисциплина «Инженерная и компьютерная графика» участвует в формировании перечисленных компетенций. Уровни освоения компетенций приведены в приложении 2.

### **6.1.2. Описание показателей и критериев оценивания компетенций, формируемых по итогам освоения дисциплины (модуля), описание шкал оценивания**

Показателем оценивания компетенций на различных этапах их формирования является достижение обучающимися планируемых результатов обучения по дисциплине (модулю).

<b>ОПК-1 – способен решать задачи, относящиеся к профессиональной деятельности, применяя методы моделирования, математического анализа, естественнонаучные и общинженерные знания</b>				
<b>Код и индикатор достижения компетенции</b>	<b>Критерии оценивания</b>			
	<b>2</b>	<b>3</b>	<b>4</b>	<b>5</b>
<b>ИД1<sub>ОПК-1</sub></b> . Решает задачи, относящиеся к профессиональной деятельности, применяя методы моделирования, математического анализа, естественнонаучные и общинженерные знания	Обучающийся не умеет решать задачи, относящиеся к профессиональной деятельности, применяя методы моделирования, математического анализа, естественнонаучные и общинженерные знания	Обучающийся с трудом решает задачи, относящиеся к профессиональной деятельности, применяя методы моделирования, математического анализа, естественнонаучные и общинженерные знания	Обучающийся решает задачи, относящиеся к профессиональной деятельности, применяя методы моделирования, математического анализа, естественнонаучные и общинженерные знания	Обучающийся свободно решает задачи, относящиеся к профессиональной деятельности, применяя методы моделирования, математического анализа, естественнонаучные и общинженерные знания
<b>ИД2<sub>ОПК-1</sub></b> . Использует основные законы дисциплин инженерно-механического модуля	Обучающийся не умеет использовать основные законы дисциплин инженерно-механического модуля	Обучающийся с трудом использует основные законы дисциплин инженерно-механического модуля	Обучающийся использует большинство основных законов дисциплин инженерно-механического модуля	Обучающийся свободно использует основные законы дисциплин инженерно-механического модуля

<b>ОПК-2– способен участвовать в проектировании технических объектов, систем и технологических процессов с учетом экономических, экологических и социальных ограничений</b>				
<b>ИД1</b> <sub>ОПК-2</sub> . Участвует в проектировании технических объектов, систем и технологических процессов с учетом экономических, экологических, социальных и других ограничений	Обучающийся не способен участвовать в проектировании технических объектов, систем и технологических процессов с учетом экономических, экологических, социальных и других ограничений	Обучающийся с трудом способен участвовать в проектировании технических объектов, систем и технологических процессов с учетом экономических, экологических, социальных и других ограничений	Обучающийся способен участвовать в проектировании технических объектов, систем и технологических процессов с учетом экономических, экологических, социальных и других ограничений	Обучающийся в полной мере способен участвовать в проектировании технических объектов, систем и технологических процессов с учетом экономических, экологических, социальных и других ограничений
<b>ИД2</b> <sub>ОПК-2</sub> . Владеет навыками оперативного выполнения требований рабочего проекта	Обучающийся не владеет навыками оперативного выполнения требований рабочего проекта	Обучающийся с трудом владеет навыками оперативного выполнения требований рабочего проекта	Обучающийся владеет навыками оперативного выполнения требований рабочего проекта	Обучающийся свободно владеет навыками оперативного выполнения требований рабочего проекта

Шкалы оценивания результатов промежуточной аттестации и их описание:

**Форма промежуточной аттестации: зачёт**

Промежуточная аттестация обучающихся в форме зачёта проводится по результатам выполнения всех видов учебной работы, предусмотренных учебным планом по данной дисциплине, при этом учитываются результаты текущего контроля успеваемости в течение семестра. Оценка степени достижения обучающимися планируемых результатов обучения по дисциплине проводится преподавателем, ведущим занятия по дисциплине методом экспертной оценки. По итогам промежуточной аттестации по дисциплине выставляется оценка «зачтено», или «не зачтено».

К промежуточной аттестации допускаются только обучающиеся, выполнившие все виды учебной работы, предусмотренные рабочей программой по дисциплине «Инженерная и компьютерная графика» (прошли промежуточный контроль, выполнили и защитили работы).

При использовании балльно-рейтинговой системы оценка работы обучающегося в семестре осуществляется в соответствии с технологической картой дисциплины с учётом прохождения четырёх точек промежуточного контроля знаний.

Фонды оценочных средств представлены в приложении 2 к рабочей программе.

### 6.1.3. Технологическая карта дисциплины

При разработке рабочей программы дисциплины заполняется технологическая карта учебной дисциплины: совокупность аудиторной и внеаудиторной нагрузки обучающихся, график проведения контрольных точек (с точностью до дня), формы контроля знаний и диапазоны оценки по контрольным точкам. В таблице представлен примерный вид технологической карты дисциплины.

	№	Форма контроля	Зачетный минимум	Зачетный максимум	График контроля
Аудиторная активность	1	Посещение (отмечается каждое занятие по шкале «Да/Нет»)	3	6	В дни лекционных занятий
	2	Активность на лабораторных занятиях (отмечается каждое занятие по шкале «Неудовлетворительно/ Удовлетворительно/ Хорошо/ Отлично»)	8	14	В дни лабораторных занятий
СРС	1	Лабораторная работа № 1 и расчётно-графическая работа № 1 (работа по разделу 1)	11	20	Четвёртая неделя лабораторных занятий
	2	Лабораторная работа № 2 и расчётно-графическая работа № 1 (работа по разделу 1)	11	20	Седьмая неделя лабораторных занятий
	3	Лабораторная работа № 3 и расчётно-графическая работа № 2 (работа по разделам 2 и 3)	11	20	Десятая неделя лабораторных занятий
	4	Лабораторные работы № 4и 5 и расчётно-графическая работа № 2 (работа по разделам 2 и 3)	11	20	Последняя неделя лабораторных занятий
Итого:			55	100	

Оценка по курсу определяется на основе суммы баллов, полученных по итогам текущей аттестации при условии, что обучающийся по каждой форме контроля набрал количество баллов не менее зачетного минимума.

Итоговая оценка промежуточной аттестации по дисциплине определяется на основе суммы баллов, полученных по итогам текущей аттестации и на зачете с учётом соотношения: 80% оценки – семестровые баллы, 20% оценки – баллы зачёта. Шкала баллов для определения итоговых оценок:

Свыше 55– «зачтено»

Менее 55 баллов – «не зачтено»

<b>Шкала оценивания</b>	<b>Описание</b>
Отлично	Выполнены все виды учебной работы, предусмотренные учебным планом. Обучающийся демонстрирует полное соответствие знаний, умений, навыков, приведенным в таблицах показателей, оперирует приобретенными знаниями, умениями, навыками, применяет их в ситуациях повышенной сложности. При этом могут быть допущены незначительные ошибки, неточности, затруднения при аналитических операциях, переносе знаний и умений на новые, нестандартные ситуации.
Хорошо	Выполнены все виды учебной работы, предусмотренные учебным планом. Обучающийся демонстрирует частичное соответствие знаний, умений, навыков, приведенным в таблицах показателей, оперирует приобретенными знаниями, умениями, навыками, применяет их в других ситуациях. При этом могут быть допущены незначительные ошибки, неточности, затруднения при аналитических операциях, переносе знаний и умений на новые, нестандартные ситуации.
Удовлетворительно	Выполнены все виды учебной работы, предусмотренные учебным планом. Обучающийся демонстрирует неполное соответствие знаний, умений, навыков, приведенным в таблицах показателей, проявляется недостаточность знаний, умений, навыков, испытывает значительные затруднения при применении их в других ситуациях. При этом могут быть допущены значительные ошибки, неточности, затруднения при аналитических операциях, переносе знаний и умений на новые ситуации.
Неудовлетворительно	Не выполнен один или более видов учебной работы, предусмотренных учебным планом. Обучающийся демонстрирует неполное соответствие знаний, умений, навыков, приведенным в таблицах показателей, допускаются значительные ошибки, проявляется отсутствие знаний, умений, навыков по ряду показателей, обучающийся испытывает значительные затруднения при оперировании знаниями и умениями при их переносе на новые ситуации.

Фонды оценочных средств представлены в приложении 2 к рабочей программе.

При разработке технологической карты преподаватель заполняет дни лекционных, лабораторных занятий (за эти дни обучающийся сможет набрать 20 баллов) и расставляет диапазон минимально необходимых и максимальных баллов для каждой контрольной точки из расчета — максимум 80 баллов за составляющую СРС. Конкретное закрепление количества набираемых баллов за определенными

темами и видами работ зависит от особенностей содержания и структуры дисциплины, от количества запланированных на нее аудиторных часов и часов на самостоятельную работу, от содержательной значимости отдельных тем и отдельных видов работ для освоения дисциплины.

20 баллов в технологической карте закрепляется за контролем аудиторной активности обучающихся: 6 балла – контроль посещения лекционных занятий; 14 баллов – активность на лабораторных занятиях.

Во время лекционных занятий преподаватель отмечает посещаемость по шкале «Да/Нет». В зависимости от количества лекционных занятий, каждое посещенное занятие соответствует определенному количеству баллов, которые в сумме дают 6 балла.

Например, при 18 часах лекционных занятиях (девять лекции) в семестре каждый час посещения занятия будет приносить обучающемуся приблизительно 0.33 балла. Минимально допустимое для получения итоговой аттестации по дисциплине количество баллов за посещение лекционных занятий составляет 3 балла.

Во время лабораторных занятий преподаватель оценивает активность обучающегося по шкале «Неудовлетворительно/ Удовлетворительно/ /Хорошо/ Отлично». Каждая оценка соответствует определенному количеству баллов, в зависимости от количества лабораторных занятий. Максимально возможное количество баллов за активность на лабораторных занятиях – 14 баллов. Оценка «Неудовлетворительно» соответствует 0 баллам (как и отсутствие обучающегося на занятиях); оценка «Отлично» — (14 / n) баллов.

Например, при 9 лабораторных занятиях в семестре (18 академических часах) оценка «Неудовлетворительно» будет приносить обучающемуся 0 баллов, оценка «Отлично» –  $14/9 = 1.56$  балла.

Итоговый контроль по дисциплине в сумму 100 баллов не вносится. Итоговый контроль оценивается отдельно по 100-балльной системе. При этом кафедра указывает в технологической карте дисциплины соотношение между весом семестровых баллов и баллов экзамена. В качестве рекомендуемого значения предлагается 80% на 20%. При таком соотношении итоговый балл по дисциплине рассчитывается как  $0,8 * (\text{семестровые баллы}) + 0,2 * (\text{баллы зачёта})$ .

Фактическое количество заработанных обучающимся баллов за лабораторное занятие рассчитывается по формуле:

$$B = 1 / \text{краб.}i,$$

где  $\text{краб.}i$ , — коэффициент, учитывающий работу студента на  $i$ -том лабораторном занятии. Он будет составлять:

1.3 — при оценке работы студента на «отлично»;

1.4 — при оценке работы студента на «хорошо»;

2.0 — при оценке работы студента на «удовлетворительно».

4.0 — при оценке работы студента на «неудовлетворительно».

Итоговый контроль (зачёт) по дисциплине в сумму 100 баллов не вносится. Итоговый контроль оценивается отдельно по 100-балльной системе. При этом,

преподаватель указывает в технологической карте дисциплины соотношение между весом семестровых баллов и баллов зачёта. В качестве рекомендуемого значения предлагается 80% на 20%. При таком соотношении итоговый балл по дисциплине рассчитывается как  $0,8 * (\text{семестровые баллы}) + 0,2 * (\text{баллы зачёта})$ .

Например, если обучающийся набрал 60 баллов за семестр и 50 баллов за зачёт, то его итоговый балл будет равняться  $0,8 \times 60 + 0,2 \times 50 = 58$  баллов, что соответствует оценке «зачтено».

## **7. Учебно-методическое и информационное обеспечение дисциплины**

### **7.1. Основная литература**

1. Головина, Л.Н. Инженерная графика : учебное пособие [Электронный ресурс] / Л.Н. Головина, М.Н. Кузнецова. – Красноярск : СибФУ, 2011. – 200 с. – URL : <http://www.knigafund.ru/books/181184>

2. Сборник заданий по инженерной графике для практических занятий и самостоятельной работы : учебно-метод. пособие для студентов, обучающихся по направлениям: 220700.62 – Автоматизация технологических процессов и производств (по отраслям); 230100.62 – Автоматизированные системы обработки информации и управления; 150100.62 – Материаловедение и технологии материалов в полиграфии; 151000.62 – Технологические машины и оборудование; 051000.62 – Профессиональное обучение; 261700.62 – Технология полиграфического производства; 221400.62 – Управление качеством в производственно-технологических системах / М-во образования и науки РФ, ФГБОУ ВПО «Моск. гос. ун-т печати имени Ивана Федорова»; сост. : Н.Б. Соломенцев, доцент; С.Н. Сергеев, доцент. – М. : МГУП имени Ивана Федорова, 2012. – 82 с.

3. Начертательная геометрия. Инженерная графика : задания для практических занятий и методические указания по их выполнению для студентов инженерных спец. Раздел «Начертательная геометрия» / М-во образования и науки РФ, Федеральное агентство по образованию, МГУП; сост. Н.Б. Соломенцев, С.Н. Сергеев, О.А. Кутышкина. – М. : МГУП, 2009. – 75 с.

### **7.2. Дополнительная литература:**

1. Чекмарев, А.А. Инженерная графика : учебник для вузов / А.А. Чекмарев. – 6-е изд., стереотип. – М. : Высшая школа, 2004. – 364, [1] с. : рис.

2. Гордон, В.О. Курс начертательной геометрии : учебное пособие для вузов / В.О. Гордон, М.А. Семенцов-Огиевский ; под ред. В.О. Гордона. – Изд. 26-е, стереотип. – М. : Высшая школа, 2004. – 271 с. : рис.

3. Гордон, В.О. Сборник задач по курсу начертательной геометрии : учебное пособие для вузов / В.О. Гордон, Ю.Б. Иванов, Т.Е. Солнцева; под ред. Иванова Ю.Б. – 10-е изд., стереотип. – М. : Высшая школа, 2004. – 320 с.

4. Ваншина, Е.А. Компьютерная графика : практикум [Электронный ресурс] / Е.А. Ваншина, Н.А. Северюхина, С.В. Хазова; Оренбургский гос. ун-т. – Оренбург : ОГУ, 2014. – 98 с. – URL : <http://www.knigafund.ru/books/184529>



5. Стандарты ЕСКД: ГОСТ 2.101-68, 2000. ГОСТ 2.102-68, ГОСТ 2.104-2006, ГОСТ 2.106-96, ГОСТ 2.109-73, ГОСТ 2.119-73, ГОСТ 2.301-68÷ГОСТ 2.307-68, ГОСТ 2.311-68, ГОСТ 2.315-68, ГОСТ 2.317-69, ГОСТ 2.401÷ГОСТ 2.409-74.

### **7.3. Программное обеспечение и интернет-ресурсы:**

Программное обеспечение: пакетам прикладных графических программ AutoCAD2020.

Интернет-ресурсы включают учебно-методические материалы в электронном виде, представленные на сайте <http://mospolytech.ru> в разделе «Электронная библиотека» <http://elib.mgup.ru>

Полезные учебно-методические и информационные материалы представлены на сайтах:

1. Учебный курс по Fusion 360:

<https://www.youtube.com/playlist?list=PL19LEPkt0r7aqvWtAKWb3bAwgOIKNKsIN>

2. Учебные материалы Autodesk:

<http://www.autodesk.ru/adsk/servlet/index%3FsiteID%3D871736%26id%3D9298027>

## **8. Материально-техническое обеспечение дисциплины**

Для успешного освоения разделов дисциплины «Инженерная и компьютерная графика» и формирования компетенций, используется следующее материально-техническое обеспечение:

1. Специализированный чертежный зал для проведения лекций и лабораторных работ (учебный корпус, расположенный по адресу: г. Москва, ул. Прянишникова, д.2а; ауд. 1416), оснащённый настольными чертёжными приборами в количестве 30 штук;

2. Компьютерные классы для проведения лабораторных занятий с пакетами прикладных графических программ AutoCAD 2021, для проведения компьютерного тестирования. (учебный корпус, расположенный по адресу: г. Москва, ул. Прянишникова, д.2а; ауд. 1420, 1403, 2554, 2555).

— стенды и макеты по разделу № 1;

— измерительные инструменты по разделу № 2;

— комплекты деталей для выполнения лабораторных работ по разделу № 2;

— наличием необходимой учебной и справочной литературы (учебники, учебные пособия, методические указания и т.д.) по всем разделам дисциплины;

— стенды с образцами выполнения лабораторных работ по всем разделам дисциплины «Инженерная и компьютерная графика».

## **9. Методические рекомендации для самостоятельной работы обучающемуся**

Рабочим учебным планом предусмотрено изучение дисциплины «Инженерная и компьютерная графика» в 1 семестре. По дисциплине проводятся лекционные и лабораторные занятия контактного типа.

Все занятия проводятся в соответствии с содержанием настоящей рабочей программы дисциплины «Инженерная и компьютерная графика».

Посещение лекционных и лабораторных занятий является обязательным. Пропуск лекционных и лабораторных занятий без уважительных причин в объеме 50% и более от общего количества предусмотренных учебным планом на семестр лекций и лабораторных занятий влечет за собой невозможность аттестации по дисциплине «Инженерная графика и компьютерная графика» по итогам семестра, так как обучающийся не набирает минимально допустимого для получения итоговой аттестации по дисциплине количества баллов за посещение лекционных и лабораторных занятий (см. соответствующие положения пункта 6 настоящей рабочей программы). Конспектирование лекционного материала допускается письменным и компьютерным способом. Регулярное повторение материала конспектов лекций по каждому разделу в рамках подготовки к промежуточным и итоговым формам аттестации по дисциплине «Инженерная и компьютерная графика» является одним из важнейших видов самостоятельной работы студента в течение семестра, необходимой для качественной подготовки к текущей и промежуточной аттестации по дисциплине.

В рамках подготовки к лабораторным занятиям рекомендуется повторение теоретического материала и самостоятельное решение типовых задач по соответствующей теме, изучение рекомендуемой литературы.

Одной из обязательных частей самостоятельной работы студента в течение семестра является выполнение индивидуальных расчетно-графических заданий по соответствующим темам дисциплины. Эти задания в сочетании с другими оценочными средствами позволяет оценить степень сформированности компетенций.

Промежуточная аттестация по дисциплине проходит в форме зачёта в первом семестре. Итоговое контрольное задание по дисциплине «Инженерная и компьютерная графика» состоит из 2 вопросов теоретического характера и 2 заданий (см. П.4). Комплект индивидуальных заданий обновляется ежегодно и хранится на кафедре. Примерный перечень контрольных вопросов по разделам 1, 2 и 3 для устного опроса и собеседования по дисциплине «Инженерная и компьютерная графика» приведен в приложении 2 (П.2.4.4) к настоящей рабочей программы, а критерии оценки ответа обучающегося на зачёте – в приложении 3 настоящей рабочей программы.

Для правильной организации своей самостоятельной работы, обучающемуся необходимо создать условия для продуктивной умственной деятельности, к которой можно отнести следующие основные правила:

— постепенное вхождение в работу;

— выдерживание индивидуального ритма, темпа работы и размера ее исполнения;

— систематичность деятельности;

— правильное чередование труда и отдыха.

Обучающемуся важно помнить:

— смену периодов работоспособности в течение дня. Наиболее плодотворно для занятия умственным трудом утреннее время с 8 до 14 часов, максимальная работоспособность с 10 до 13 часов, с 16 до 19 часов, с 20 до 24 часов;

— соблюдение перерывов через 1-1,5 часа перерывы по 10-15 мин, через 3-4 часа работы перерыв 40-60 мин;

— чтобы выполнить весь объем самостоятельной работы по предметам курса, необходимо систематически заниматься по 3-5 часов ежедневно, желательно в одни и те же часы, при чередовании занятий с перерывами для отдыха;

— целесообразно ежедневно работать не более чем над двумя-тремя дисциплинами, начиная со среднего по трудности задания, переходя к более сложному, напоследок оставив легкую часть задания, требующую больше определенных моторных действий.

Для оптимальной организации самостоятельной работы обучающемуся рекомендуется составление личного расписания, отражающего время и характер занятий (теоретический курс, практические занятия, графические работы, чтение литературы), перерывы на обед, ужин, отдых, сон, проезд и т.д.

В процессе самостоятельной работы студент должен:

— освоить минимум содержания, выносимый на самостоятельную работу обучающемуся и предложенный преподавателем в соответствии с ФГОС высшего профессионального образования (ФГОС ВПО) по данной дисциплине;

— планировать самостоятельную работу в соответствии с графиком самостоятельной работы, предложенным преподавателем;

— осуществлять самостоятельную работу в организационных формах предусмотренных учебным планом и рабочей программой преподавателя;

— выполнять самостоятельную работу и отчетываться по ее результатам в соответствии с графиком представления результатов, видами и сроками отчетности по самостоятельной работе студентов;

— использовать для самостоятельной работы методические пособия, учебные пособия, разработки сверх предложенного преподавателем.

## 10. Методические рекомендации для преподавателя

В первую очередь необходимо опираться на действующую рабочую программу по дисциплине, в которой обязательно должны быть определены количество и тематика лабораторных занятий на каждый семестр. Для каждого занятия определяются тема, цель, структура и содержание. Исходя из них, выбираются форма проведения занятия (интерактивная, самостоятельная работа, мастер-класс, тестирование и т.д.) и дидактические методы, которые при этом применяет преподаватель (индивидуальная работа, работа по группам, деловая игра и проч.). Целесообразность выбора преподавателем того или иного метода зависит, главным образом, от его эффективности в конкретной ситуации. Например, если преподаватель ставит задачу оттачивание практического навыка при освоении сложной темы, то проводится мастер-класс с личной демонстрацией выполнения работы. Для трудоемких по времени и рутинных операций задач следует проводить ролевою игру с коллективным участием обучающихся.

Особое внимание следует уделить хронометражу занятия, то есть выделению на каждый этап занятия определенного времени.

Необходимость планировать и анализировать учебно-воспитательный процесс в дидактическом, психологическом, методическом аспектах с учетом современных требований к преподаванию обуславливает, в свою очередь, необходимость обоснованного выбора эффективных методов, форм и средств обучения, контроля результатов усвоения обучающимися программного материала.

Преподавателю необходимо использовать максимально эффективно разнообразные формы, методы и средства обучения только в соответствии с поставленными и спланированными конкретными целями, и задачами. Разрабатывать качественный дидактический материал и наглядные пособия с методическими рекомендациями по их применению на занятиях можно только в том случае, если заранее определены цели и задачи, как для всего курса дисциплины, так и для каждого отдельного занятия.

Преподаватель должен систематически проводить самоанализ, самооценку и корректировку собственной деятельности на занятиях, разрабатывать и проводить диагностику для определения уровня знаний и умений обучающихся, разрабатывать и реализовывать программы для индивидуальных и групповых форм работы с учетом способностей обучающихся.

Обязательно нужно изучать личность обучающегося и коллектива обучаемых в целом, с целью диагностики, проектирования и коррекции их познавательной деятельности на лабораторных занятиях по дисциплине.

Основным условием учебно-методического обеспечения лабораторных занятий по дисциплине является непрерывность психолого-педагогического и методического образования преподавателя, взаимосвязь практики с системой изучения обучающимися нормативных учебных дисциплин и курсов по выбору, дающих теоретическое обоснование практической деятельности, позволяющих осмысливать и совершенствовать ее с позиций научного анализа

**Программа** составлена в соответствии с Федеральным государственным образовательным стандартом высшего образования по направлению подготовки бакалавров **22.03.01 – Материаловедение и технологии материалов**, утвержденным приказом МОН РФ от 02 июня 2020 г. № 701.

**Программу составил:**

ст. преподаватель



/С.Н. Сергеев/

**Программа утверждена** на заседании кафедры «Инженерная графика и компьютерное моделирование» « » 2021 г., протокол № .

Заведующего кафедрой

доцент, к.т.н.

/ В.Н. Тимофеев/

Программа согласована:

Руководитель ООП направления 22.03.01

Заведующий кафедрой ИМП

профессор, д.т.н.



/А.П. Кондратов/

**Структура и содержание дисциплины «Инженерная и компьютерная графика»  
по направлению подготовки 22.03.01 - Материаловедение и технологии материалов  
Профиль подготовки «Материаловедение и защитные технологии» (бакалавр)**

Раздел	Семестр	Неделя семестра	Виды учебной работы, включая самостоятельную работу обучающихся и трудоемкость в часах					Виды самостоятельной работы обучающихся					Формы аттестации		
			Л	П/С	Лаб.	СРС	КСР	К.Р	К.П.	РГР	Реф.	Кол.	Э	З	
<b>Инженерная и компьютерная графика</b>															
<b>Раздел 1. Основы начертательной геометрии</b>															
1.1. Предмет и краткий очерк истории развития начертательной геометрии. Принятые обозначения. Методы проецирования: центральное, параллельное и ортогональное (прямоугольное) проецирование на две или три взаимно перпендикулярные плоскости проекций (метод Монжа). Система плоскостей проекций. Оси координат. Основные свойства прямоугольного проецирования. Проецирование точки на две и три взаимно-перпендикулярные плоскости проекций. Комплексный чертёж Монжа. Точки в четвертях и октантах.	1		0.5		0.5	1									
1.2. Прямая. Проекция прямой линии. Положение прямой линии относительно плоскостей проекций. Прямая линия общего и частного положений. Принадлежность точки прямой. Следы прямой линии. Определение натуральной величины отрезка прямой и углов наклона к плоскостям проекций	1		0.5		0.5	1	1			№1					

1.3. Взаимное положение двух прямых линий в пространстве: прямые линии пересекающиеся, параллельные и скрещивающиеся. О проекциях плоских углов. Теорема о проецировании прямого угла (частный случай). Плоскость. Способы задания плоскости на чертеже. Следы плоскости. Положение плоскости относительно плоскостей проекций. Свойство проецирующих плоскостей.	<b>1</b>		<b>0.5</b>		<b>1</b>	<b>1</b>								
1.4. Прямая и точка в плоскости (признаки принадлежности). Главные линии плоскости (горизонталь, фронталь, профильная прямая и линия ската).			<b>0.5</b>		<b>0.5</b>	<b>1</b>								
1.5. Взаимное расположение двух плоскостей, прямой линии и плоскости. Построение линии пересечения двух плоскостей по точкам пересечения прямых, лежащих в одной плоскости с другой плоскостью. Пересечение прямой с плоскостью общего положения (алгоритм решения). Параллельность прямой и плоскости и двух плоскостей (признаки параллельности). Перпендикулярность прямой и плоскости и двух плоскостей (признаки перпендикулярности).			<b>0.5</b>		<b>0.5</b>	<b>1</b>								
1.6. Способы преобразования комплексного чертежа. Их общность и отличие. Способ перемены плоскостей проекций (введение одной и двух дополнительных плоскостей проекций.). Способ вращения вокруг осей перпендикулярных и параллельных плоскостям проекций и его применение для определения натуральной величины отрезка прямой и плоской фигуры и углов их наклона к плоскостям проекций.	<b>1</b>		<b>1</b>		<b>1</b>	<b>1</b>								



1.7. Многогранники. Их изображение на чертеже. Точка на поверхности многогранника. Пересечение многогранника плоскостью. Определение натуральной величины фигуры сечения. Построение развертки многогранника. Пересечение прямой линии с многогранником.	1		0.5		0.5	2								
1.8. Поверхности вращения. Образование и изображение на чертеже. Терминология. Точка на поверхности вращения. Цилиндр вращения. Сечение цилиндра плоскостью. Виды сечений. Построение проекций и натуральной величины фигуры сечения. Конус вращения. Его образование и изображение на чертеже. Виды сечений конуса плоскостью. Построение проекций и натурального вида фигуры сечения.	1		1		0.5	2								
1.9. Сфера. Её образование и изображение на чертеже. Точка на поверхности сферы. Сечение сферы плоскостью.	1		0.5		0.5	1								
1.10. Пересечение прямой линии с поверхностью вращения. Алгоритм решения. Примеры построения точек пересечения прямой линии с поверхностью вращения (цилиндр, конус, сфера).	1		0.5		0.5	1								
<b>Раздел 2. Инженерная графика</b>														
2.1. Предмет и краткий очерк развития черчения. Единая Система Конструкторской Документации (ЕСКД). Ее назначение, структура и содержание. Требования, предъявляемые Стандартами ЕСКД к составлению и оформлению чертежей. 2.2. Общие правила оформления чертежей. Форматы	1		0.5		0.5	1				№ 2				

<p>листов чертежей, основные и дополнительные форматы, их образование и обозначение. Основная надпись и ее расположение на формате листа (ГОСТ 2.301-68). Масштабы изображений и их обозначение на чертеже в основной надписи и на поле чертежа (ГОСТ 2.302-68).</p> <p>2.3. Линии чертежа. Типы линий, их начертание и основные назначения. Толщина всех типов линий по отношению к сплошной толстой основной линии (ГОСТ 2.303-68).</p>														
<p>2.4. Шрифты чертежные. Типы и размеры шрифта. Ширина букв и толщина линий шрифта (ГОСТ. 2.304-81).</p>	<b>1</b>		<b>0.5</b>		<b>0.5</b>	<b>1</b>								
<p>2.5. Основная надпись (угловой штамп), содержание и порядок ее заполнения на чертежах (ГОСТ 2.104-2006).</p>	<b>1</b>		<b>0.5</b>		<b>0.5</b>	<b>1</b>								
<p>2.6. Изображения – виды, разрезы, сечения (ГОСТ 2.305-2008). Основные положения и определения. Метод прямоугольного проецирования – основа составления чертежей. Виды. Содержание и определение вида. Главный, основные, дополнительные и местные виды, их определение и расположение на чертеже. Обозначение дополнительных и местных видов на чертеже. Разрезы. Определение и содержание разреза. Классификация разрезов в зависимости от положения секущей плоскости относительно плоскостей проекций (горизонтальные, вертикальные, наклонные), относительно длины и высоты предмета (продольные, поперечные), от числа секущих</p>	<b>1</b>		<b>2</b>		<b>0.5</b>	<b>1</b>								

<p>плоскостей (простые и сложные). Расположение и обозначение разрезов на чертеже. Местные разрезы. Соединение части вида и части соответствующего разреза и их разделение на чертеже. Условия, обеспечивающие возможность соединения половины вида и половины разреза.</p> <p>Сечения. Определение и содержание сечения. Сечения вынесенные и наложенные, их расположение и обозначение на чертеже.</p> <p>Условности и упрощения, применяемые при изображении видов, разрезов и сечений:</p> <ul style="list-style-type: none"> <li>— изображение половины вида, разреза или сечения, если они представляют симметричную фигуру;</li> <li>— изображение в разрезе тонкостенных элементов типа ребер жесткости, спиц маховиков, сплошных валов, когда секущая плоскость направлена вдоль длинной стороны такого элемента;</li> <li>— изображение в разрезе отверстий, расположенных на круглых фланцах, когда их оси не совпадают с секущей плоскостью.</li> </ul>														
2.7. Обозначения графические материалов и правила их нанесения на чертежах (ГОСТ 2.306-68). Нанесение штриховки в разрезах и сечениях.	<b>1</b>		<b>0.5</b>		<b>1</b>	<b>2</b>								
2.8. Нанесение размеров (ГОСТ 2.307-68). Сведения об основных требованиях и правилах нанесения размеров рассматриваются выборочно в зависимости от этапов выполнения графических работ	<b>1</b>		<b>0.5</b>		<b>0.5</b>	<b>2</b>								
2.9. Аксонометрические проекции (ГОСТ 2.317-69).	<b>1</b>		<b>0.5</b>		<b>0.5</b>	<b>2</b>								

<p>Прямоугольные изометрическая и диметрическая проекции. Коэффициенты искажения. О проекциях окружностей, расположенных в плоскостях параллельных плоскостям проекций. Направление большой и малой осей эллипса и их величины в зависимости от принятых коэффициентов искажения. Направления штриховки в разрезах и сечениях аксонометрических изображений.</p>														
<p>2.10. Разъемные соединения. Резьбовые изделия и их соединения. Изображение и обозначение резьбы (ГОСТ 2.311-68). ГОСТ 2.315-68. Виды резьбы: метрическая, дюймовая, трубная, коническая, трапецеидальная и специальная. Элементы резьбы: длина полного профиля резьбы, сбеги, надрезы, фаски, проточки. Крепежные изделия: болты, шпильки, гайки, шайбы. Их изображение на чертеже и обозначение в основной надписи и спецификации.</p>	<b>1</b>		<b>1</b>		<b>2</b>	<b>2</b>								
<b>Раздел 3. Компьютерная графика</b>														
<p>3.1. Знакомство с AutoCAD 2020 (2019). Запуск программы.</p>	<b>1</b>		<b>0.5</b>		<b>0.5</b>	<b>1</b>								
<p>3.2. Интерфейс программы AutoCAD 2020 (2019): панели инструментов, инструментальная палитра, командная строка, строка состояния.</p>	<b>1</b>		<b>0.5</b>		<b>0.5</b>	<b>2</b>								
<p>3.3. Создание геометрических объектов: отрезка, прямоугольника и многоугольника, окружности и дуги, эллипса и эллиптической дуги, кольца и точки, полилинии и сплайна, создание слоёв.</p>	<b>1</b>		<b>1</b>		<b>0.5</b>	<b>1</b>								
<p>3.4. Выделение объектов, перемещение объектов, копирование объектов,</p>	<b>1</b>		<b>0.5</b>		<b>0.5</b>	<b>2</b>								

3.5. Работа с текстом: создание однострочного текста, создание многострочного текста, редактирование текста, стиль текста.	1		0.5		0.5	1								
3.6. Простановка размеров: линейный размер, окружности и дуги, создание и настройка размерного стиля,	1		0.5		0.5	1								
3.7. Редактирование объектов: копирование и создание зеркальной копии объекта, создание прямоугольного и кругового массива, поворот и масштабирование, разрыв и удлинение.	1		0.5		0.5	1								
3.8. Штриховка и градиент, редактирование штриховки и градиента.	1		0.5		0.5	1								
3.9. Выполнение инженерных расчётов в сфере технологий полиграфического и упаковочного производств (расчёт длины биговальных и высекальных ножей, расчёт массы упаковки, расчёт коэффициента использования материала, расчёт площади и центра тяжести упаковки, оптимизация габаритных размеров при одном и том же объёме и некоторые другие расчёты).	1		1.5		2	2								
<i>Форма промежуточной аттестации</i>														3
<i>Итого за семестр</i>	1		18		18	36								72

МИНИСТЕРСТВО НАУКИ И ВЫСШЕГО ОБРАЗОВАНИЯ РОССИЙСКОЙ ФЕДЕРАЦИИ  
ФЕДЕРАЛЬНОЕ ГОСУДАРСТВЕННОЕ АВТОНОМНОЕ ОБРАЗОВАТЕЛЬНОЕ УЧРЕЖДЕНИЕ ВЫСШЕГО ОБРАЗОВАНИЯ

**«МОСКОВСКИЙ ПОЛИТЕХНИЧЕСКИЙ УНИВЕРСИТЕТ»  
(МОСКОВСКИЙ ПОЛИТЕХ)**

Направление подготовки: 22.03.01 – «Материаловедение и технология материалов»

Профиль: «Материаловедение и защитные технологии»

Форма обучения: очная

Вид профессиональной деятельности: научно-исследовательский

Кафедра: «Инновационные материалы прinthмедиаиндустрии»

**ФОНД ОЦЕНОЧНЫХ СРЕДСТВ ПО ДИСЦИПЛИНЕ  
«Инженерная и компьютерная графика»**

- Состав:
1. Паспорт фонда оценочных средств.
  2. Показатель уровня сформированности компетенций.
  3. Примерный перечень оценочных средств.
  4. Описание оценочных средств (образцы заданий, контрольные вопросы, задания для решения задач, итоговые рубежные контрольные работы по курсу «Инженерная и компьютерная графика»)

**Составитель:**

**Составитель: ст. преподаватель С.Н. Сергеев**

Москва 2021 г.

**П.2.1 Паспорт фонда оценочных средств по дисциплине  
«Инженерная и компьютерная графика»**

<b>№ п/п</b>	<b>Контролируемые разделы дисциплины</b>	<b>Код контролируемой компетенции</b>	<b>Наименование оценочного средства</b>
1	Раздел 1. Тема 1.1	ОПК-1, ОПК-2	УО, РГР, РТ, Л, З
2	Раздел 1. Тема 1.2	ОПК-1, ОПК-2	УО, РГР, РТ, Л, З
3	Раздел 1. Тема 1.3	ОПК-1, ОПК-2	УО, РГР, РТ, Л, З
4	Раздел 1. Тема 1.4	ОПК-1, ОПК-2	УО, РГР, РТ, Л, З
5	Раздел 1. Тема 1.5	ОПК-1, ОПК-2	УО, РГР, РТ, Л, З
6	Раздел 1. Тема 1.6	ОПК-1, ОПК-2	УО, РГР, РТ, Л, З
7	Раздел 1. Тема 1.7	ОПК-1, ОПК-2	УО, РГР, РТ, Л, З
8	Раздел 1. Тема 1.8	ОПК-1, ОПК-2	УО, РГР, РТ, Л, З
9	Раздел 1. Тема 1.9	ОПК-1, ОПК-2	УО, РГР, РТ, Л, З
10	Раздел 1. Тема 1.10	ОПК-1, ОПК-2	УО, РГР, РТ, Л, З
11	Раздел 2. Тема 2.1	ОПК-1, ОПК-2	УО, РГР, Л, З
12	Раздел 2. Тема 2.2	ОПК-1, ОПК-2	УО, РГР, Л, З
13	Раздел 2. Тема 2.3	ОПК-1, ОПК-2	УО, РГР, Л, З
14	Раздел 2. Тема 2.4	ОПК-1, ОПК-2	УО, РГР, Л, З
15	Раздел 2. Тема 2.5	ОПК-1, ОПК-2	УО, РГР, Л, З
16	Раздел 2. Тема 2.6	ОПК-1, ОПК-2	УО, РГР, Л, З
17	Раздел 2. Тема 2.7	ОПК-1, ОПК-2	УО, РГР, Л, З
18	Раздел 2. Тема 2.8	ОПК-1, ОПК-2	УО, РГР, Л, З
19	Раздел 2. Тема 2.9	ОПК-1, ОПК-2	УО, РГР, Л, З
20	Раздел 2. Тема 2.10	ОПК-1, ОПК-2	УО, РГР, Л, З
21	Раздел 3. Тема 3.1	ОПК-1, ОПК-2	УО, РГР, Л, З
22	Раздел 3. Тема 3.2	ОПК-1, ОПК-2	УО, РГР, Л, З
23	Раздел 3. Тема 3.3	ОПК-1, ОПК-2	УО, РГР, Л, З
24	Раздел 3. Тема 3.4	ОПК-1, ОПК-2	УО, РГР, Л, З
25	Раздел 3. Тема 3.5	ОПК-1, ОПК-2	УО, РГР, Л, З
26	Раздел 3. Тема 3.6	ОПК-1, ОПК-2	УО, РГР, Л, З
27	Раздел 3. Тема 3.7	ОПК-1, ОПК-2	УО, РГР, Л, З
28	Раздел 3. Тема 3.8	ОПК-1, ОПК-2	УО, РГР, Л, З
29	Раздел 3. Тема 3.9	ОПК-1, ОПК-2	УО, РГР, Л, З

## П2.2. Показатель уровня сформированности компетенций

Дисциплина «Инженерная и компьютерная графика»							
ФГОС ВО 22.03.01 «Материаловедение и технологии материалов»							
В процессе освоения данной дисциплины обучающийся формирует и демонстрирует следующие компетенции:							
Компетенции		Код и индикатор достижения компетенции		Перечень компонентов	Технология формиров. компетенций	Форма оценочного средства	Степени уровней освоения компетенций
Код	Формулировка	Код	Формулировка				
ОПК-1	Способен решать задачи, относящиеся к профессиональной деятельности, применяя методы моделирования, математического анализа, естественнонаучные и общеинженерные знания	ИД1 <sub>ОПК-1</sub>	Решает задачи, относящиеся к профессиональной деятельности, применяя методы моделирования, математического анализа, естественнонаучные и общеинженерные знания	<p><b>Знать:</b></p> <ul style="list-style-type: none"> <li>– задачи профессиональной деятельности;</li> <li>– методы математического анализа и моделирования</li> </ul> <p><b>Уметь:</b></p> <ul style="list-style-type: none"> <li>– решать задачи, относящиеся к профессиональной деятельности, применяя методы моделирования, математического анализа, естественнонаучные и общеинженерные знания</li> </ul> <p><b>Владеть:</b></p> <ul style="list-style-type: none"> <li>– методами решения задач, относящихся к профессиональной деятельности, применяя методы моделирования, математического анализа, естественнонаучные и</li> </ul>	лекции, лабораторные работы, самостоятельная работа	РТ РГР УО Лаб. З	<p><b>Базовый уровень:</b></p> <p>решает задачи, относящиеся к профессиональной деятельности, применяя методы моделирования, математического анализа, естественнонаучные и общеинженерные знания</p> <p><b>Повышенный уровень:</b></p> <p>на высоком научно-методическом уровне решает задачи, относящиеся к профессиональной деятельности, применяя методы моделирования, математического анализа, естественнонаучные и общеинженерные знания</p>



				общеинженерные знания			
		ИД2 <sub>ОПК-1</sub>	Использует основные законы дисциплин инженерно-механического модуля.	<p><b>Знать:</b> – основные законы дисциплин инженерно-механического модуля</p> <p><b>Уметь:</b> – применять основные законы дисциплин инженерно-механического модуля.</p> <p><b>Владеть:</b> – методами применения основных законов дисциплин инженерно-механического модуля</p>	лекции, лабораторные работы, самостоятельная работа	РТ РГР УО Лаб. З	<p><b>Базовый уровень:</b> использует основные законы дисциплин инженерно-механического модуля.</p> <p><b>Повышенный уровень:</b> использует основные законы дисциплин инженерно-механического модуля, основываясь на законах диалектики</p>
ОПК-2	Способен участвовать в проектировании технических объектов, систем и технологических процессов с учетом экономических, экологических и социальных ограничений	ИД1 <sub>ОПК-2</sub>	Участствует в проектировании технических объектов, систем и технологических процессов с учетом экономических, экологических, социальных и других ограничений	<p><b>Знает:</b> – методы и средства проектировании технических объектов, систем и технологических процессов</p> <p><b>Умеет:</b> – применять методы и средства проектирования технических объектов, систем и технологических процессов с учетом экономических, экологических, социальных и других ограничений</p> <p><b>Владеет:</b> – методами и средствами</p>	лекции, лабораторные работы, самостоятельная работа	РТ РГР УО Лаб. З	<p><b>Базовый уровень:</b> может участвовать в проектировании технических объектов, систем и технологических процессов с учетом экономических, экологических и социальных ограничений</p> <p><b>Повышенный уровень:</b> на высоком научно-методическом уровне принимает участие в проектировании технических объектов, систем и технологических</p>

				проектирования технических объектов, систем и технологических процессов с учетом экономических, экологических, социальных и других ограничений.			ких процессов с учетом экономических, экологических и социальных ограничений
		<b>ИД2<sub>опк-2</sub></b>	Владеет навыками оперативного выполнения требований рабочего проекта	<p><b>Знать:</b> – навыки оперативного выполнения требований рабочего проекта</p> <p><b>Уметь:</b> – применять навыки оперативного выполнения требований рабочего проекта</p> <p><b>Владеть:</b> – навыками оперативного выполнения требований рабочего проекта</p>	лекции, лабораторные работы, самостоятельная работа	РТ РГР УО Лаб. З	<p><b>Базовый уровень:</b> обладает навыками оперативного выполнения требований рабочего проекта</p> <p><b>Повышенный уровень:</b> на высоком научно-методическом уровне владеет навыками оперативного выполнения требований рабочего проекта</p>

## П2.3. Перечень оценочных средств (ОС) по дисциплине

### «Инженерная и компьютерная графика»

1	Расчетно-графическая работа (РГР)	Средство проверки умений применять полученные знания по заранее определенной методике для решения задач или заданий по модулю или дисциплине в целом.	Образец заданий для выполнения расчетно-графической работы
2	Рабочая тетрадь (РТ)	Дидактический комплекс, предназначенный для самостоятельной работы обучающегося и позволяющий оценивать уровень усвоения им учебного материала.	Образец рабочей тетради
3	Устный опрос (УО)	Средство контроля, организованное как специальная беседа педагогического работника с обучающимся на темы, связанные с изучаемой дисциплиной, и рассчитанное на выяснение объема знаний обучающегося по определенному разделу, теме, проблеме.	Вопросы по темам/разделам дисциплины
5	Зачёт (З)	Средство контроля усвоения обучающимся учебного материала по дисциплине и проверки умений применять полученные знания для решения задач определенного типа по определенным разделам дисциплины	Комплект зачётных заданий

## П.2.4. Описание оценочных средств (образцы тестовых заданий, контрольные вопросы, задания для решения задач, итоговые тестовые задания по курсу «Инженерная и компьютерная графика»

### П.2.4.1. Рабочая тетрадь

Рабочая тетрадь предназначена для решения задач по дисциплине «Инженерная и компьютерная графика» для самостоятельной работы студентов по темам №№2-10.

### П.2.4.3. Расчетно - графическая работа

В течение семестра обучающиеся выполняют две расчётно-графические работы, состоящих из нескольких заданий. Расчётно-графические работы выполняются обучающимися по мере освоения соответствующих тем дисциплины «Инженерная и компьютерная графика». Выполнение расчётно-графических работ позволяет преподавателю в рамках текущего контроля оценить уровень усвоения материала. Работы выполняются по вариантам, обновляемым периодически.

#### **П.2.4.4. Устный опрос собеседование**

#### **Контрольные вопросы к разделу 1 «Основы начертательной геометрии»**

##### **Контрольные вопросы к теме 1**

1. В чём заключается сущность центрального проецирования? Что такое проецирующая прямая, проекция точки, плоскость проекций, центр проекций?
2. В чём заключается сущность параллельного проецирования?
3. Назовите виды параллельного проецирования.
4. Назовите основные свойства параллельного проецирования.
5. Что такое «метод Монжа»?
6. Что такое «система  $\Pi_1 / \Pi_2$ »? Как называются плоскости проекций  $\Pi_1$  и  $\Pi_2$ ?
7. Что такое «линии связи»?
8. Что такое «система  $\Pi_1, \Pi_2, \Pi_3$ »? Как называются плоскости проекций  $\Pi_3$ ?
9. Что такое квадранты (четверти) и октанты пространства?
10. Что такое прямоугольные декартовы координаты точек?
11. В какой последовательности записываются координаты в обозначении точки?
12. По каким осям проекций определяются расстояния точек от плоскостей проекций  $\Pi_1, \Pi_2$  и  $\Pi_3$ ?
13. Как получается комплексный чертёж Монжа в системе трёх плоскостей проекций?
14. Сколько проекций определяют положение точки в пространстве?

##### **Контрольные вопросы к теме 2**

1. Чем определяется положение прямой линии в пространстве?
2. Способы задания плоскости на чертеже.
3. При каком положении относительно плоскостей проекций прямая линия называется прямой общего положения?
4. Какие прямые называются линиями уровня?
5. Какие прямые называются горизонтальными?
6. Какие прямые называются фронтальными?
7. Какие прямые называются профильными?
8. Какие прямые называются проецирующими?
9. Как располагается фронтальная проекция отрезка прямой линии, если его горизонтальная проекция равна самому отрезку?
10. Что называется следом прямой линии на плоскости проекций?
11. Как построить на чертеже натуральную величину отрезка прямой линии?

##### **Контрольные вопросы к теме 3**

1. Какое взаимное положение могут занимать в пространстве две прямые линии?
2. Какое свойство параллельного проецирования относится к параллельным прямым?
3. Как изображаются на эюре две параллельные прямые?
4. Как изображаются на эюре две пересекающиеся прямые линии?
5. Как изображаются на эюре две скрещивающиеся прямые линии?

6. В каком случае прямой угол проецируется на плоскость проекций без искажения?
7. Что называется следами плоскости на плоскостях проекций?
8. Какие плоскости называются плоскостями общего положения?
9. Какие плоскости называются плоскостями частного положения?
10. Какие плоскости называются проецирующими плоскостями и какими
11. особыми свойствами они обладают?
12. Какие плоскости называются плоскостями уровня?
13. Чем отличается горизонтальная плоскость от горизонтально-проецирующей?

#### **Контрольные вопросы к теме 4**

1. Каким условиям должна удовлетворять прямая линия, лежащая в плоскости?
2. Каким условиям должна удовлетворять точка, лежащая в плоскости?
3. Какие линии в плоскости называются главными и какое положение они занимают относительно плоскостей проекций?
4. Что такое горизонталь плоскости?
5. Что такое фронталь плоскости?
6. Что такое линия ската плоскости?
7. Что определяет линия ската плоскости?
8. Что называется следами плоскости на плоскостях проекций?

#### **Контрольные вопросы к теме 5**

1. Назовите алгоритм решения задач построения линии пересечения двух плоскостей.
2. Какие вспомогательные плоскости могут использоваться при нахождении линии пересечения двух плоскостей?
3. Назовите ход построения линии пересечения двух плоскостей, заданных следами, одноимённые следы которых пересекаются в пределах чертежа.
4. Назовите ход построения линии пересечения двух плоскостей, заданных следами, одноимённые следы которых не пересекаются в пределах чертежа.
5. Назовите алгоритм решения задач построения точки пересечения прямой линии и плоскости.
6. Назовите признаки взаимной параллельности прямой и плоскости.
7. Назовите признаки взаимной перпендикулярности прямой и плоскости.
8. Какие действия и в какой последовательности нужно выполнить для определения расстояния от точки до плоскости?
9. Назовите признаки взаимной параллельности двух плоскостей.
10. Назовите признаки взаимной перпендикулярности двух плоскостей.

#### **Контрольные вопросы к теме 6**

1. Назовите способы преобразования чертежа.
2. Назовите основное различие этих способов.
3. В чём заключается сущность способа перемены плоскостей проекций?

4. Сколько дополнительных плоскостей проекций можно одновременно вводить в «систему  $\Pi_1, \Pi_2$ »?
5. Сколько всего дополнительных плоскостей проекций можно вводить в «систему  $\Pi_1, \Pi_2$ »?
6. В чём заключается сущность способа вращения?
7. Что такое ось вращения?
8. Что такое плоскость, центр и радиус вращения точки при повороте вокруг некоторой оси?
9. В чём заключается отличие способа вращения от способа совмещения?
10. В чём заключается сущность способа плоскопараллельного перемещения?
11. Назовите алгоритм решения задач определения расстояния от точки до прямой общего положения методом перемены плоскостей проекций и методом вращения.
12. Назовите алгоритм решения задач определения расстояния от точки до плоскости методом перемены плоскостей.
13. Каким из способов преобразования чертежа проще определить угол между горизонтальным и фронтальным следами плоскости?
14. Назовите алгоритм решения задач определения натуральной величины плоской фигуры методом перемены плоскостей проекций и методом вращения.

#### **Контрольные вопросы к теме 7**

1. Чем задаётся призматическая поверхность?
2. Какие признаки позволяют установить, что на данном чертеже изображена призма?
3. Чем задаётся поверхность пирамиды?
4. При каком условии для изображения пирамиды достаточно двух проекций?
5. Как определяются недостающие проекции точек, лежащих на гранной поверхности?
6. Как строится фигура сечения гранной поверхности (призмы и пирамиды) плоскостью?
7. Какими способами можно производить развёртывание гранных поверхностей (призмы и пирамиды)?
8. Как строятся точки пересечения призмы и пирамиды прямой линией?

#### **Контрольные вопросы к теме 8**

1. Что называется поверхностью вращения?
2. Чем можно задать поверхность вращения?
3. Как образуется поверхность, называемая цилиндром?
4. Как образуется поверхность, называемая конусом?
5. Как определяется положение точки на поверхности вращения?
6. Какие линии получаются при пересечении прямого кругового цилиндра плоскостями?
7. Какие линии получаются при пересечении прямого кругового конуса плоскостями?

8. Как строится развёртка боковой поверхности прямого кругового цилиндра?
9. Как строится развёртка боковой поверхности прямого кругового конуса?

### **Контрольные вопросы к теме 9**

1. Как образуется поверхность, называемая сферой?
2. Как образуется поверхность, называемая тором?
3. Какие линии получаются при пересечении сферы плоскостями?
4. Как можно построится развёртку сферы?

### **Контрольные вопросы к теме 10**

1. Как строятся точки пересечения прямого кругового конуса прямой линией?
2. Как строятся точки пересечения прямого кругового цилиндра прямой линией?
3. Как строятся точки пересечения поверхности сферы прямой линией?

### **Контрольные вопросы к разделу 2 «Инженерная графика»**

#### **Контрольные вопросы к темам 1, 2, 3, 4 и 5**

1. Назовите виды изделий и виды конструкторских документов.
2. Назовите основные и дополнительные форматы листов чертежей и других документов.
3. Назовите масштабы изображений и их обозначения на чертежах.
4. Что такое размер шрифта?
5. Какие установлены размеры шрифта?
6. Назовите типы линий и их основное назначение.
7. Что такое основная надпись на чертеже?

#### **Контрольные вопросы к темам 6 и 7**

1. Что называется видом?
2. Назовите основные виды. Как они располагаются на чертеже?
3. Какое изображение на чертеже принимается в качестве главного?
4. Какое изображение называется разрезом?
5. Как обозначаются разрезы?
6. Какие разрезы называются простыми?
7. Какие разрезы называются сложными?
8. Какие разрезы называются фронтальными, горизонтальными и профильными?
9. Что такое местный разрез?
10. Какое изображение называется сечением?
11. В чём различие между разрезом и сечением?
12. Назовите виды сечений.
13. Что называется выносным элементом?
14. Какие условности приняты для изображения симметричных фигур?
15. Как изображаются предметы, имеющие несколько одинаковых равномерно расположенных элементов?
16. Графические обозначения материалов на чертежах. Примеры.

### **Контрольные вопросы к теме 8**

1. Как проставляются размеры при координатном способе?
2. Как проставляются размеры при цепном способе?
3. Как проставляются размеры при комбинированном способе?
4. Какие типы линий используются в качестве размерных?
5. Какие типы линий используются в качестве выносных?
6. Какое минимальное расстояние между параллельными размерными линиями должно быть?
7. Какое минимальное расстояние между размерной и линией контура?
8. В каких единицах обозначаются линейные размеры на чертеже?
9. Чем определяется величина изображаемого изделия на чертеже?
10. На какую величину выносные линии должны выходить за стрелки?
11. Какое число размеров необходимо нанести на чертёж детали?

### **Контрольные вопросы к теме 9**

1. В чём заключается способ аксонометрического проецирования?
2. Что называется коэффициентами искажения?
3. В каких случаях аксонометрическая проекция называется:
  - изометрической?
  - диметрической?
  - триметрической?
4. Чему равны коэффициенты искажения в прямоугольной изометрической и прямоугольной диметрической проекциях?
5. Как строятся оси в прямоугольных проекциях:
  - изометрической?
  - диметрической?
6. Как определяется направление и величина большой и малой осей эллипса, являющегося изометрической или диметрической проекцией окружности, расположенной в плоскостях, параллельных плоскостям проекций?

### **Контрольные вопросы к теме 10**

1. Что такое профиль резьбы?
2. Назовите профили стандартизованных резьб.
3. Назовите технологические параметры резьбы?
4. Как условно изображается резьба, нарезанная на стержне?
5. Как условно изображается резьба, нарезанная в отверстии?
6. Какие данные входят в обозначения резьб?
7. Назовите условное обозначение стандартизованных резьб.
8. Назовите детали, относящиеся к крепёжным изделиям .
9. Приведите примеры неразъёмных соединений.

### **Контрольные вопросы к разделу 3 «Компьютерная графика»**

1. Знакомство с AutoCAD 2021 (2020). Запуск программы.



2. Интерфейс программы AutoCAD 2021(2020) — панели инструментов, инструментальная палитра.
3. Интерфейс программы AutoCAD 2021(2020) — командная строка, строка состояния.
4. Создание геометрических объектов — создание отрезка.
5. Создание геометрических объектов — создание прямоугольника и многоугольника.
6. Создание геометрических объектов — создание окружности и дуги.
7. Создание геометрических объектов — создание эллипса и эллиптической дуги.
8. Создание геометрических объектов — создание кольца и точки.
9. Создание геометрических объектов — создание полилинии и сплайна.
10. Создание геометрических объектов — создание слоёв.
11. Выделение объектов.
12. Перемещение объектов.
13. Копирование объектов.
14. Работа с текстом — создание однострочного текста.
15. Работа с текстом — создание многострочного текста.
16. Работа с текстом — редактирование текста.
17. Работа с текстом — стиль текста.
18. Простановка размеров — линейный размер.
19. Простановка размеров — окружности и дуги.
20. Простановка размеров — создание и настройка размерного стиля.
21. Редактирование объектов — копирование и создание зеркальной копии объекта.
22. Редактирование объектов — создание прямоугольного и кругового массива.
23. Редактирование объектов — поворот и масштабирование.
24. Редактирование объектов — разрыв и удлинение.
25. Штриховка и градиент.
26. Определение границ штриховки и градиента.
27. Редактирование штриховки и градиента.
28. Как правильно рассчитать массу упаковки?
29. Как рассчитать длину биговальных и высекальных ножей?
30. Как определить коэффициент использования материала для конкретной конструкции складной коробки?
31. Как определить оптимальный формат материала для изготовления конкретной конструкции развертки складной коробки?
32. Что такое позиционирование

### **П.3. Показатели и критерии оценивания компетенций при изучении дисциплины, описание шкал оценивания**

#### **П.3.1. Критерии оценки ответа на зачёте (формирование компетенций ОПК-1 и ОПК-2)**

Оценка формируется исходя из правильности выполнения лабораторных работ, результатов устного опроса, посещения лекций, ответов на вопросы.

«5» (отлично):

— обучающийся демонстрирует системные теоретические знания, владеет терминами, делает аргументированные выводы и обобщения, приводит примеры, показывает свободное владение монологической речью и способность быстро реагировать на уточняющие вопросы, без ошибок решает задачи;

— на высоком уровне демонстрирует знание правил оформления конструкторской документации в соответствии с ЕСКД (ОПК-1);

— на высоком уровне использует основные законы дисциплин инженерно-механического модуля (ОПК-1);

— решает задачи, относящиеся к профессиональной деятельности, применяя методы моделирования, математического анализа, естественнонаучные и общеинженерные знания (ОПК-1);

— знает тенденции развития компьютерной графики, ее роль и значение в инженерных системах и прикладных программах (ОПК-1);

— на высоком уровне владеет навыками оперативного выполнения требований рабочего проекта (ОПК-2);

— контролирует соответствие разрабатываемых проектов и технической документации действующим техническим условиям (ОПК-2);

— демонстрирует высокие навыки работы на компьютерной технике с графическими пакетами для получения конструкторских, технологических и других документов (ОПК-2);

— на высоком уровне разрабатывает и оформляет конструкторскую и техническую документацию в соответствии с ЕСКД (ОПК-2).

«4» (хорошо):

— обучающийся демонстрирует прочные теоретические знания, владеет терминами, делает аргументированные выводы и обобщения, приводит примеры, показывает свободное владение монологической речью, решает задачи, но при этом делает несущественные ошибки, которые быстро исправляет самостоятельно или при незначительной коррекции преподавателем;

— на хорошем уровне демонстрирует знание правил оформления конструкторской документации в соответствии с ЕСКД (ОПК-1);

— на хорошем уровне использует основные законы дисциплин инженерно-механического модуля (ОПК-1);

— решает задачи, относящиеся к профессиональной деятельности, применяя методы моделирования, математического анализа, естественнонаучные и общеинженерные знания (ОПК-1) ;

— знает тенденции развития компьютерной графики, ее роль и значение в инженерных системах и прикладных программах (ОПК-1);

— на хорошем уровне владеет навыками оперативного выполнения требований рабочего проекта (ОПК-2);

— контролирует соответствие разрабатываемых проектов и технической документации действующим техническим условиям (ОПК-2);

— демонстрирует хорошие навыки работы на компьютерной технике с графическими пакетами для получения конструкторских, технологических и других документов (ОПК-2);

— на хорошем уровне разрабатывает и оформляет конструкторскую и техническую документацию в соответствии с ЕСКД (ОПК-2).

«3» (удовлетворительно):

— обучающийся демонстрирует неглубокие теоретические знания, проявляет слабо сформированные навыки анализа явлений и процессов, недостаточное умение делать аргументированные выводы и приводить примеры, показывает не достаточно свободное владение монологической речью, терминами, логичностью и последовательностью изложения, решает задачи, но делает ошибки, которые может исправить только при коррекции преподавателем;

— на удовлетворительном уровне демонстрирует знание правил оформления конструкторской документации в соответствии с ЕСКД (ОПК-1);

— на удовлетворительном уровне использует основные законы дисциплин инженерно-механического модуля (ОПК-1);

— неуверенно решает задачи, относящиеся к профессиональной деятельности, применяя методы моделирования, математического анализа, естественнонаучные и общеинженерные знания(ОПК-1) ;

— не твердо знает тенденции развития компьютерной графики, ее роль и значение в инженерных системах и прикладных программах (ОПК-1);

— на удовлетворительном уровне владеет навыками оперативного выполнения требований рабочего проекта (ОПК-2);

— недостаточно уверенно контролирует соответствие разрабатываемых проектов и технической документации действующим техническим условиям (ОПК-2);

— демонстрирует удовлетворительные навыки работы на компьютерной технике с графическими пакетами для получения конструкторских, технологических и других документов (ОПК-2);

— на удовлетворительном уровне разрабатывает и оформляет конструкторскую и техническую документацию в соответствии с ЕСКД (ОПК-2).

«2» (неудовлетворительно):

— обучающийся демонстрирует незнание теоретических основ предмета, не умеет делать аргументированные выводы и приводить примеры, показывает слабое владение монологической речью, не владеет терминами, проявляет отсутствие

логичности и последовательности изложения, делает ошибки, которые не может исправить даже при коррекции преподавателем, отказывается отвечать на дополнительные вопросы; не может решить задачи.

— не знает правила оформления конструкторской документации в соответствии с ЕСКД (ОПК-1);

— не знает основные законы дисциплин инженерно-механического модуля (ОПК-1);

— не может решать задачи, относящиеся к профессиональной деятельности, применяя методы моделирования, математического анализа, естественнонаучные и общеинженерные знания(ОПК-1) ;

— не знает тенденции развития компьютерной графики, ее роль и значение в инженерных системах и прикладных программах (ОПК-1);

— не владеет навыками оперативного выполнения требований рабочего проекта (ОПК-2);

— не может контролирует соответствие разрабатываемых проектов и технической документации действующим техническим условиям (ОПК-2);

— не имеет навыков работы на компьютерной технике с графическими пакетами для получения конструкторских, технологических и других документов (ОПК-2);

— не может разрабатывать и оформляет конструкторскую и техническую документацию в соответствии с ЕСКД (ОПК-2).

### **П.3.2. Критерии оценки устного опроса (формирование компетенций ОПК-1 и ОПК-2)**

#### **«5» (отлично):**

— обучающийся демонстрирует системные теоретические знания, владеет терминами, делает аргументированные выводы и обобщения и быстро реагирует на уточняющие вопросы.

#### **«4» (хорошо):**

— обучающийся демонстрирует прочные теоретические знания, владеет терминами, делает аргументированные выводы и обобщения, но при этом делает несущественные ошибки, которые быстро исправляет самостоятельно или при незначительной коррекции преподавателем.

#### **«3» (удовлетворительно):**

— обучающийся демонстрирует неглубокие теоретические знания, недостаточное умение делать аргументированные выводы и приводить примеры, показывает не достаточно свободное владение терминами, делает ошибки, которые может исправить только при коррекции преподавателем.

#### **«2» (неудовлетворительно):**

— обучающийся демонстрирует незнание теоретических основ предмета, не умеет делать аргументированные выводы не владеет терминами, делает ошибки, которые не может исправить даже при коррекции преподавателем.

### **П.3.3. Критерии оценки расчетно-графической работы (формирование компетенции ОПК-1 и ОПК-2)**

В течение семестра обучающиеся выполняют четыре расчетно-графические работы, состоящих из нескольких заданий. Расчетно-графические работы выполняются обучающимися по мере освоения соответствующих тем дисциплины «Инженерная графика и программные средства инженерных расчетов». Выполнение расчетно-графических работ позволяет преподавателю в рамках текущего контроля оценить уровень усвоения материала. Работы выполняются по вариантам, обновляемым периодически.

#### **«5» (отлично):**

— выполнены поставленные цели работы, обучающийся четко и без ошибок ответил на все контрольные вопросы.

#### **«4» (хорошо):**

— выполнены все задания работы; обучающийся ответил на все контрольные вопросы с незначительными замечаниями и коррекцией преподавателя.

#### **«3» (удовлетворительно):**

— выполнены все задания расчетно-графической работы с некоторыми замечаниями; обучающийся ответил на все контрольные вопросы с ошибками, которые может исправить только при коррекции преподавателем.

#### **«2» (неудовлетворительно):**

— обучающийся не выполнил или выполнил неправильно задания расчетно-графической работы; обучающийся не ответил на контрольные вопросы или ответил с грубыми ошибками.

### **П.3.4. Критерии оценки рабочей тетради (формирование компетенции ОПК-1 и ОПК-2)**

#### **«5» (отлично):**

— выполнены самостоятельно и без ошибок задачи к темам курса: виды проецирования; отображение на чертеже основных геометрических элементов (точка, прямая, плоскость), их классификация и взаимное расположение; геометрическое моделирование; алгоритмы решения метрических и позиционных задач.

#### **«4» (хорошо):**

— выполнены с небольшой коррекцией преподавателя и без существенных ошибок задачи к темам курса: виды проецирования; отображение на чертеже основных геометрических элементов (точка, прямая, плоскость), их классификация и взаимное расположение; геометрическое моделирование; алгоритмы решения метрических и позиционных задач.

#### **«3» (удовлетворительно):**

— выполнены с ошибками, которые обучающийся может исправить только при коррекции преподавателем, задачи к темам курса: виды проецирования; отображение на чертеже основных геометрических элементов (точка, прямая, плоскость), их классификация и взаимное расположение; геометрическое моделирование; алгоритмы решения метрических и позиционных задач.

**«2» (неудовлетворительно):**

— е выполнены или выполнены неправильно задачи к темам курса: виды проецирования; отображение на чертеже основных геометрических элементов (точка, прямая, плоскость), их классификация и взаимное расположение; геометрическое моделирование; алгоритмы решения метрических и позиционных задач.

**П.3.5. Итоговые показатели балльной оценки сформированности компетенций по дисциплине в разрезе дескрипторов «знать/ уметь/ владеть»:**

<b>ОПК-1 – способен решать задачи, относящиеся к профессиональной деятельности, применяя методы моделирования, математического анализа, естественнонаучные и общеинженерные знания</b>				
<b>Показатель</b>	<b>Индикатор достижения компетенции ИД1<sub>ОПК-1</sub>. Решает задачи, относящиеся к профессиональной деятельности, применяя методы моделирования, математического анализа, естественнонаучные и общеинженерные знания</b>			
	<b>2</b>	<b>3</b>	<b>4</b>	<b>5</b>
<b>знать:</b> задачи профессиональной деятельности; методы математического анализа и моделирования	Обучающийся не знает задачи профессиональной деятельности; методы математического анализа и моделирования	Обучающийся имеет представления о задачах профессиональной деятельности; методах математического анализа и моделирования	Обучающийся знает основные задачи профессиональной деятельности; методы математического анализа и моделирования	Обучающийся знает все задачи профессиональной деятельности; методы математического анализа и моделирования
<b>уметь:</b> решать задачи, относящиеся к профессиональной деятельности, применяя методы моделирования, математического анализа, естественнонаучные и общеинженерные знания	Обучающийся не умеет решать задачи, относящиеся к профессиональной деятельности, применяя методы моделирования, математического анализа, естественнонаучные и общеинженерные знания	Обучающийся с трудом умеет решать задачи, относящиеся к профессиональной деятельности, применяя методы моделирования, математического анализа, естественнонаучные и общеинженерные знания	Обучающийся умеет решать задачи, относящиеся к профессиональной деятельности, применяя методы моделирования, математического анализа, естественнонаучные и общеинженерные знания	Обучающийся умеет на современном научно-методическом уровне решать задачи, относящиеся к профессиональной деятельности, применяя методы моделирования, математического анализа, естественнонаучные и общеинженерные знания

<p><b>владеть:</b> методами решения задач, относящихся к профессиональной деятельности, применяя методы моделирования, математического анализа, естественнонаучные и общеинженерные знания</p>	<p>Обучающийся не владеет методами решения задач, относящихся к профессиональной деятельности, применяя методы моделирования, математического анализа, естественнонаучные и общеинженерные знания</p>	<p>Обучающийся имеет представления о методах решения задач, относящихся к профессиональной деятельности, применяя методы моделирования, математического анализа, естественнонаучные и общеинженерные знания</p>	<p>Обучающийся владеет методами решения задач, относящихся к профессиональной деятельности, применяя методы моделирования, математического анализа, естественнонаучные и общеинженерные знания</p>	<p>Обучающийся на современном научно-методическом уровне владеет методами решения задач, относящихся к профессиональной деятельности, применяя методы моделирования, математического анализа, естественнонаучные и общеинженерные знания</p>
<p><b>Показатель</b></p>	<p><b>Индикатор достижения компетенции</b>  <b>ИД<sub>2</sub>ОПК-1. Использует основные законы дисциплин инженерно-механического модуля</b></p>			
	<p><b>2</b></p>	<p><b>3</b></p>	<p><b>4</b></p>	<p><b>5</b></p>
<p><b>знать:</b> основные законы дисциплин инженерно-механического модуля</p>	<p>Обучающийся не знает основные законы дисциплин инженерно-механического модуля</p>	<p>Обучающийся имеет представления об основных законах дисциплин инженерно-механического модуля</p>	<p>Обучающийся хорошо знает основные законы дисциплин инженерно-механического модуля</p>	<p>Обучающийся отлично знает основные законы дисциплин инженерно-механического модуля</p>
<p><b>уметь:</b> применять основные законы дисциплин инженерно-механического модуля</p>	<p>Обучающийся не умеет применять основные законы дисциплин инженерно-механического модуля</p>	<p>Обучающийся с трудом умеет применять основные законы дисциплин инженерно-механического модуля</p>	<p>Обучающийся на хорошем уровне умеет применять основные законы дисциплин инженерно-механического модуля</p>	<p>Обучающийся на отличном уровне умеет применять основные законы дисциплин инженерно-механического модуля</p>
<p><b>владеть:</b> методами применения основных законов дисциплин инженерно-механического модуля</p>	<p>Обучающийся не владеет методами применения основных законов дисциплин инженерно-механического модуля</p>	<p>Обучающийся с трудом владеет методами применения основных законов дисциплин инженерно-механического модуля</p>	<p>Обучающийся на хорошем уровне владеет методами применения основных законов дисциплин инженерно-механического модуля</p>	<p>Обучающийся отлично владеет методами применения основных законов дисциплин инженерно-</p>

				механического модуля
<b>ОПК-2– способен участвовать в проектировании технических объектов, систем и технологических процессов с учетом экономических, экологических и социальных ограничений</b>				
<b>Показатель</b>	<b>Индикатор достижения компетенции</b> <b>ИД1<sub>ОПК-2</sub>. Участвует в проектировании технических объектов, систем и технологических процессов с учетом экономических, экологических, социальных и других ограничений</b>			
	<b>2</b>	<b>3</b>	<b>4</b>	<b>5</b>
<b>знать:</b> методы и средства проектирования технических объектов, систем и технологических процессов	Обучающийся не знает методы и средства проектирования технических объектов, систем и технологических процессов	Обучающийся имеет представления о методах и средствах проектирования технических объектов, систем и технологических процессов	Обучающийся хорошо знает методы и средства проектирования технических объектов, систем и технологических процессов	Обучающийся отлично знает методы и средства проектирования технических объектов, систем и технологических процессов
<b>уметь:</b> применять методы и средства проектирования технических объектов, систем и технологических процессов с учетом экономических, экологических, социальных и других ограничений	Обучающийся не умеет применять методы и средства проектирования технических объектов, систем и технологических процессов с учетом экономических, экологических, социальных и других ограничений	Обучающийся удовлетворительно умеет применять методы и средства проектирования технических объектов, систем и технологических процессов с учетом экономических, экологических, социальных и других ограничений	Обучающийся на хорошем уровне умеет применять методы и средства проектирования технических объектов, систем и технологических процессов с учетом экономических, экологических, социальных и других ограничений	Обучающийся на отличном уровне умеет применять методы и средства проектирования технических объектов, систем и технологических процессов с учетом экономических, экологических, социальных и других ограничений
<b>владеть:</b> методами и средствами проектирования технических объектов, систем и технологических процессов	Обучающийся не владеет методами и средствами проектирования технических объектов, систем и технологических процессов с учетом экономических, экологических,	Обучающийся на низком уровне владеет методами и средствами проектирования технических объектов, систем и технологических процессов с	Обучающийся на хорошем уровне владеет методами и средствами проектирования технических объектов, систем и технологических процессов с учетом экономических,	Обучающийся на высоком уровне владеет методами и средствами проектирования технических объектов, систем и технологических



с учетом экономических, экологических, социальных и других ограничений	социальных и других ограничений	учетом экономических, экологических, социальных и других ограничений	экологических, социальных и других ограничений	ких процессов с учетом экономических, экологических, социальных и других ограничений
<b>Показатель</b>	<b>Индикатор достижения компетенции</b> <b>ИД<sub>2</sub>ОПК-2. Владеет навыками оперативного выполнения требований рабочего проекта</b>			
	<b>2</b>	<b>3</b>	<b>4</b>	<b>5</b>
<b>знать:</b> навыки оперативного выполнения требований рабочего проекта	Обучающийся не обладает навыками оперативного выполнения требований рабочего проекта	Обучающийся не в полной мере обладает навыками оперативного выполнения требований рабочего проекта	Обучающийся обладает хорошими навыками оперативного выполнения требований рабочего проекта	Обучающийся обладает отличными навыками оперативного выполнения требований рабочего проекта
<b>уметь:</b> применять навыки оперативного выполнения требований рабочего проекта	Обучающийся не умеет применять навыки оперативного выполнения требований рабочего проекта	Обучающийся с трудом умеет применять навыки оперативного выполнения требований рабочего проекта	Обучающийся умеет на хорошем уровне применять навыки оперативного выполнения требований рабочего проекта	Обучающийся отлично умеет применять навыки оперативного выполнения требований рабочего проекта
<b>владеть:</b> навыками оперативного выполнения требований рабочего проекта	Обучающийся не владеет навыками оперативного выполнения требований рабочего проекта	Обучающийся слабо владеет навыками оперативного выполнения требований рабочего проекта	Обучающийся хорошо владеет навыками оперативного выполнения требований рабочего проекта	Обучающийся отлично владеет навыками оперативного выполнения требований рабочего проекта

### 3.6. Итоговое соответствие балльной шкалы оценок и уровней сформированности компетенций по дисциплине:

Уровень сформированности компетенции	Оценка	Пояснение
Высокий	зачтено	Теоретическое содержание и практические навыки по дисциплине освоены полностью; все предусмотренные программой обучения учебные задания выполнены на высоком уровне; компетенции сформированы
Средний	зачтено	Теоретическое содержание и практические навыки по дисциплине освоены полностью; все предусмотренные программой обучения учебные задания выполнены с незначительными замечаниями; компетенции в целом сформированы
Удовлетворительный	зачтено	Теоретическое содержание и практические навыки по дисциплине освоены частично, но пробелы не носят существенного характера; большинство предусмотренных программой обучения учебных задач выполнено, но в них имеются ошибки; компетенции сформированы частично
Неудовлетворительный	незачтено	Теоретическое содержание и практические навыки по дисциплине не освоены; большинство предусмотренных программой обучения учебных заданий либо не выполнено, либо содержит грубые ошибки; дополнительная самостоятельная работа над материалом не приводит к какому-либо значимому повышению качества выполнения учебных заданий; компетенции не сформированы

## Приложение 4

### 4. Методические материалы (типовые контрольные задания), определяющие процедуры оценивания знаний, умений, навыков и (или) опыта деятельности, характеризующих этапы формирования компетенций

Контрольные задания, применяемые в рамках текущего и промежуточного контроля по дисциплине, носят универсальный характер и предусматривают возможность комплексной оценки всего набора компетенций, предусмотренных ОП по дисциплине.

#### 4.1. Текущий контроль (рабочая тетрадь, расчетно-графическая работа) (формирование компетенции ОПК-1, ОПК-2)

Тематика и методические указания по выполнению практических работ по дисциплине изложены в сборниках заданий для практических занятий и самостоятельной работе по дисциплине в разделе 7.2.

#### 4.2 Текущий контроль (устный опрос) (формирование компетенции ОПК-1, ОПК-2)

Перечень контрольных вопросов по изучаемым темам дисциплины «Инженерная графика и программные средства инженерных расчётов» приведены в пункте П.2.4.4 настоящей рабочей программы.

сферы прямой линией?

### **П.4.3. Итоговое контрольное задание**

Примерное содержание рубежных контрольных работ к зачёту по дисциплине «Инженерная и компьютерная графика» для самопроверки обучающихся. Все задания на зачёте выполняются в системе AutoCAD 2021 (2020).

#### **№ 1**

Вопросы: 1. Центральное проецирование.

2. Оформление чертежей (линии чертежа, шрифт).

Задания: 1. Решить задачи 1-2 (задания прилагаются).

2. Построить три вида детали по двум данным. Выполнить необходимые разрезы и сечения. Нанести размеры (задание прилагается).

#### **№ 2**

Вопросы: 1. Параллельное проецирование.

2. Геометрические построения.

Задания: 1. Решить задачи 1-2 (задания прилагаются).

2. Построить три вида детали по двум данным. Выполнить необходимые разрезы и сечения. Нанести размеры (задание прилагается).

#### **№ 3**

Вопросы: 1. Ортогональное проецирование.

2. Оформление чертежей (форматы, масштабы).

Задания: 1. Решить задачи 1-2 (задания прилагаются).

2. Построить три вида детали по двум данным. Выполнить необходимые разрезы и сечения. Нанести размеры (задание прилагается).

#### **№ 4**

Вопросы: 1. Аксонометрические проекции.

2. Виды.

Задания: 1. Решить задачи 1-2 (задания прилагаются).

2. Построить три вида детали по двум данным. Выполнить необходимые разрезы и сечения. Нанести размеры (задание прилагается).

#### **№ 5**

Вопросы: 1. Задание точки, линии на комплексном чертеже.

2. Разрезы.

Задания: 1. Решить задачи 1-2 (задания прилагаются).

2. Построить три вида детали по двум данным. Выполнить необходимые разрезы и сечения. Нанести размеры (задание прилагается).

#### № 6

Вопросы: 1. Задание плоскости на комплексном чертеже.  
2. Сечения.

Задания: 1. Решить задачи 1-2 (задания прилагаются).  
2. Построить три вида детали по двум данным. Выполнить необходимые разрезы и сечения. Нанести размеры (задание прилагается).

#### № 7

Вопросы: 1. Взаимное положение двух плоскостей.  
2. Выносные элементы.

Задания: 1. Решить задачи 1-2(задания прилагаются).  
2. Построить три вида детали по двум данным. Выполнить необходимые разрезы и сечения. Нанести размеры (задание прилагается).

#### № 8

Вопросы: 1. Взаимное положение прямой линии и плоскости.  
2. Условности и упрощения.

Задания: 1. Решить задачи 1-2(задания прилагаются).  
2. Построить три вида детали по двум данным. Выполнить необходимые разрезы и сечения. Нанести размеры (задание прилагается).

#### № 9

Вопросы: 1. Определение расстояний между точкой и плоскостью.  
2. Графические обозначения материалов на чертежах.

Задания: 1. Решить задачи 1-2(задания прилагаются).  
2. Построить три вида детали по двум данным. Выполнить необходимые разрезы и сечения. Нанести размеры (задание прилагается).

#### № 10

Вопросы: 1. Способ перемены плоскостей проекций.  
2. Классификация резьб.

Задания: 1. Решить задачи 1-2 (задания прилагаются).  
2. Построить три вида детали по двум данным. Выполнить необходимые разрезы и сечения. Нанести размеры (задание прилагается).

#### № 11

Вопросы: 1. Способ вращения.  
2. Основные параметры резьбы.

Задания: 1. Решить задачи 1-2 (задания прилагаются).  
2. Построить три вида детали по двум данным. Выполнить необходимые разрезы и сечения. Нанести размеры (задания прилагаются).

#### № 12

Вопросы: 1. Пересечение многогранников плоскостью.

2. Изображение и обозначение резьбы на чертежах.

Задания: 1. Решить задачи 1-2 (задания прилагаются).

2. Построить три вида детали по двум данным. Выполнить необходимые разрезы и сечения. Нанести размеры (задание прилагается).

#### № 13

Вопросы: 1. Пересечение многогранников прямой линией.

2. Крепёжные изделия.

Задания: 1. Решить задачи 1-2(задания прилагаются).

2. Построить три вида детали по двум данным. Выполнить необходимые разрезы и сечения. Нанести размеры (задание прилагается).

#### № 14

Вопросы: 1. Развёртка поверхностей многогранников.

2. Соединения неразъёмные: клеевые, пайкой.

Задания: 1. Решить задачи 1-2 (задания прилагаются).

2. Построить три вида детали по двум данным. Выполнить необходимые разрезы и сечения. Нанести размеры (задание прилагается).

#### № 15

Вопросы: 1. Пересечение цилиндрической поверхности плоскостью.

2. Выполнение и оформление сборочного чертежа.

Задания: 1. Решить задачи 1-2 (задания прилагаются).

2. Построить три вида детали по двум данным. Выполнить необходимые разрезы и сечения. Нанести размеры (задание прилагается).

#### № 16

Вопросы: 1. Пересечение конической поверхности плоскостью.

2. Последовательность выполнения эскизов деталей.

Задания: 1. Решить задачи 1-2 (задания прилагаются).

2. Построить три вида детали по двум данным. Выполнить необходимые разрезы и сечения. Нанести размеры (задание прилагается).

#### № 17

Вопросы: 1. Пересечение сферы плоскостью.

2. Последовательность выполнения рабочих чертежей деталей.

Задания: 1. Решить задачи 1-2(задания прилагаются).

2. Построить три вида детали по двум данным. Выполнить необходимые разрезы и сечения. Нанести размеры (задание прилагается).

#### № 18

Вопросы: 1. Пересечение цилиндрической поверхности прямой линией.

2. Виды.

Задания: 1. Решить задачи 1-2(задания прилагаются).

2. Построить три вида детали по двум данным. Выполнить необходимые разрезы и сечения. Нанести размеры (задание прилагается).

#### № 19

Вопросы: 1. Пересечение конической поверхности прямой линией.

2. Разрезы.

Задания: 1. Решить задачи 1-2 (задания прилагаются).

2. Построить три вида детали по двум данным. Выполнить необходимые разрезы и сечения. Нанести размеры (задание прилагается).

#### № 20

Вопросы: 1. Пересечение сферы прямой линией.

2. Сечения.

Задания: 1. Решить задачи 1-2 (задания прилагаются).

2. Построить три вида детали по двум данным. Выполнить необходимые разрезы и сечения. Нанести размеры (задание прилагается).

#### № 21

Вопросы: 1. Развёртка цилиндрической поверхности.

2. Условности и упрощения.

Задания: 1. Решить задачи 1-2 (задания прилагаются).

2. Построить три вида детали по двум данным. Выполнить необходимые разрезы и сечения. Нанести размеры (задание прилагается).

#### № 22

Вопросы: 1. Развёртка конической поверхности.

2. Графические обозначения материалов на чертежах.

Задания: 1. Решить задачи 1-2 (задания прилагаются).

2. Построить три вида детали по двум данным. Выполнить необходимые разрезы и сечения. Нанести размеры (задание прилагается).

#### № 23

Вопросы: 1. AutoCAD 2021: перемещение объектов.

2. Классификация резьб.

Задания: 1. Решить задачи 1-2 (задания прилагаются).

2. Построить три вида детали по двум данным. Выполнить необходимые разрезы и сечения. Нанести размеры (задание прилагается).

#### №24

Вопросы: 1. Единая система конструкторской документации. Виды изделий и конструкторских документов.

2. Крепёжные изделия.

Задания: 1. Решить задачи 1-2 (задания прилагаются).

2. Построить три вида детали по двум данным. Выполнить необходимые разрезы и сечения. Нанести размеры (задание прилагается).

#### №25

Вопросы: 1. AutoCAD 2021: редактирование объектов (масштабирование объектов, разрыв объектов).

2. Основные параметры резьбы.

Задания: 1. Решить задачи 1-2 (задания прилагаются).

2. Построить три вида детали по двум данным. Выполнить необходимые разрезы и сечения. Нанести размеры (задание прилагается)

#### № 26

Вопросы: 1. AutoCAD 2021: копирование объектов.

2. Условности и упрощения.

Задания: 1. Решить задачи 1-2(задания прилагаются).

2. Построить три вида детали по двум данным. Выполнить необходимые разрезы и сечения. Нанести размеры (задание прилагается).

#### № 27

Вопросы: 1. AutoCAD 2021: редактирование объектов (создание фаски, сопряжение).

2. Графические обозначения материалов на чертежах.

Задания: 1. Решить задачи 1-2 (задания прилагаются).

2. Построить три вида детали по двум данным. Выполнить необходимые разрезы и сечения. Нанести размеры (задание прилагается).

#### № 28

Вопросы: 1. AutoCAD 2021: перемещение объектов.

2. Классификация резьб.

Задания: 1. Решить задачи 1-2 (задания прилагаются).

2. Построить три вида детали по двум данным. Выполнить необходимые разрезы и сечения. Нанести размеры (задание прилагается).

#### № 29

Вопросы: 1. Единая система конструкторской документации. Виды изделий и конструкторских документов.

2. Крепёжные изделия.

Задания: 1. Решить задачи 1-2 (задания прилагаются).

2. Построить три вида детали по двум данным. Выполнить необходимые разрезы и сечения. Нанести размеры (задание прилагается).

#### № 30

Вопросы: 1. AutoCAD 2021: редактирование объектов (создание массивов, поворот объектов).

2. Основные параметры резьбы.

Задания: 1. Решить задачи 1-2 (задания прилагаются).

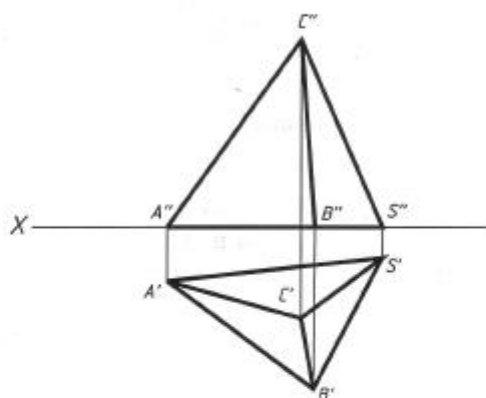
2. Построить три вида детали по двум данным. Выполнить необходимые разрезы и сечения. Нанести размеры (задание прилагается).



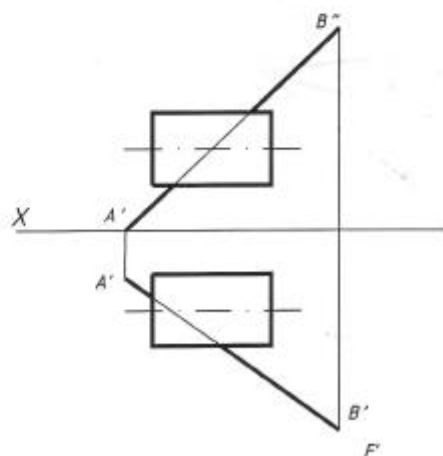
## Примеры задания № 1

На листе не делать никаких построений и надписей

Задача 1. Определить натуральную величину высоты пирамиды  $ABCS$ , приняв её грань  $ABC$  за основание, а точку  $S$  за её вершину.

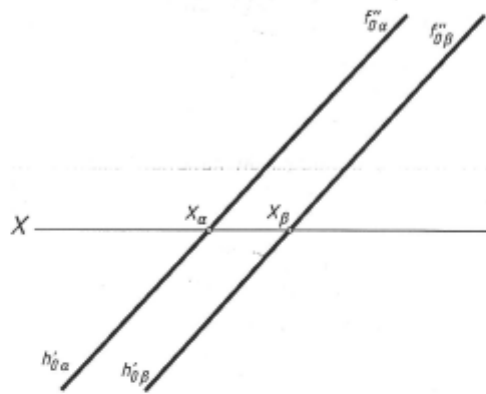


Задача 2. Найти точки пересечения прямой  $AB$  с поверхностью цилиндра.

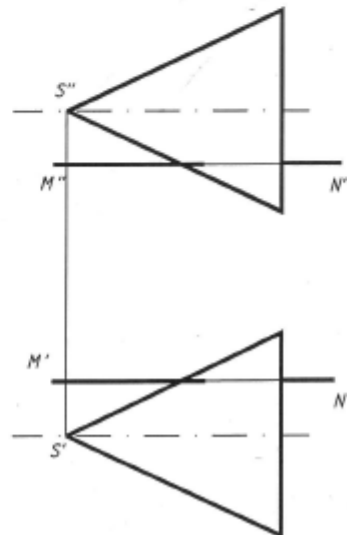


На листе не делать никаких построений и надписей

Задача 1. Определить натуральную величину расстояния между двумя данными параллельными плоскостями  $\alpha$  и  $\beta$ .

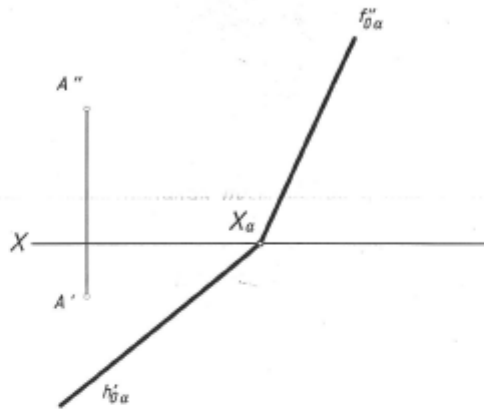


Задача 2. Построить точки пересечения прямой  $MN$  с поверхностью конуса  $S$ .

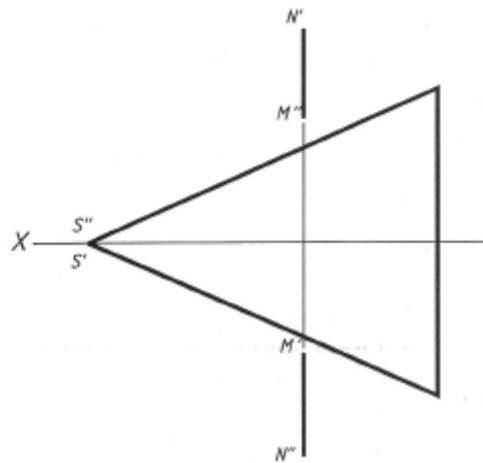


На листе не делать никаких построений и надписей

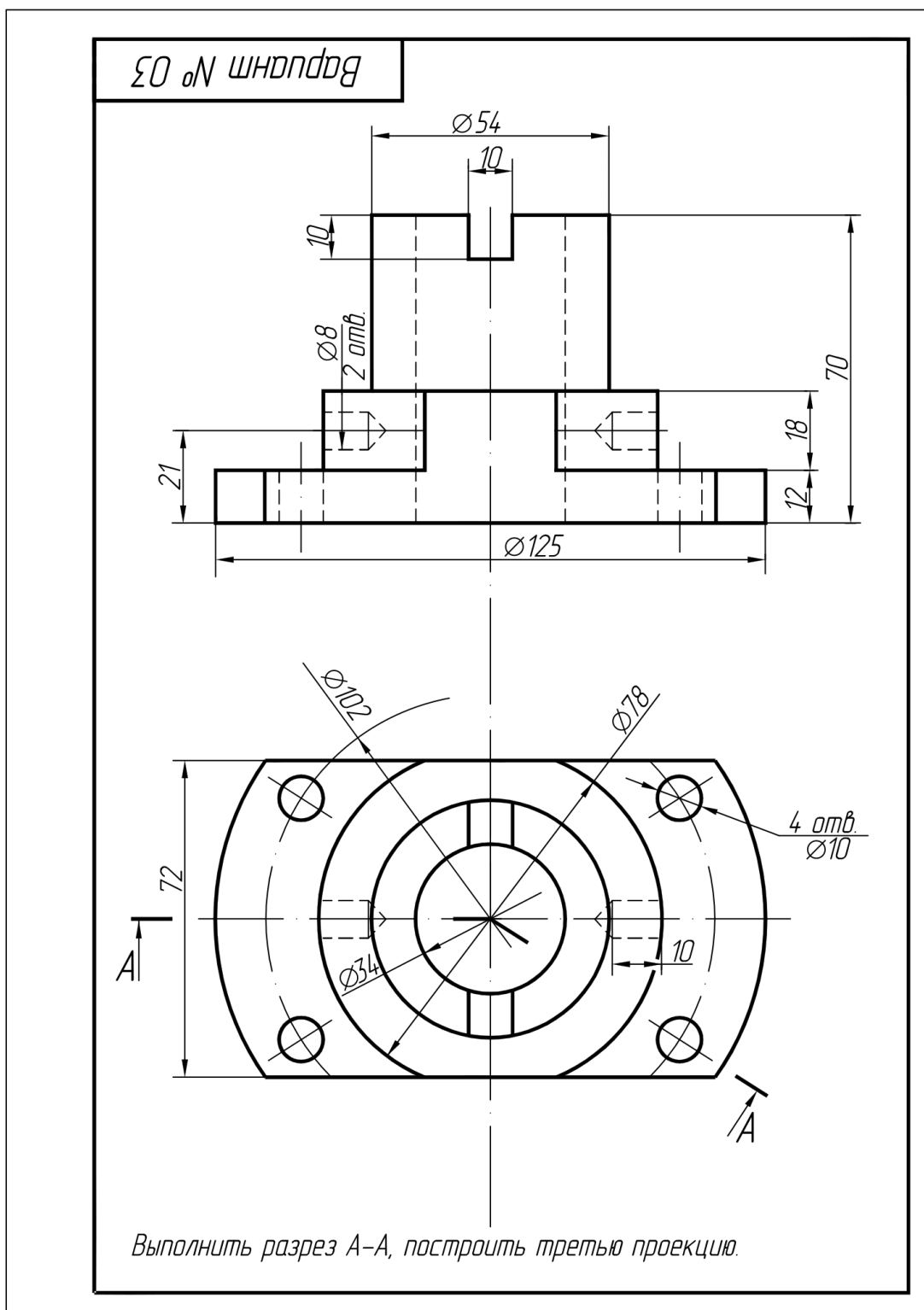
Задача 1. Через данную точку  $A$  провести плоскость  $\beta$ , параллельную данной плоскости  $\alpha$ .



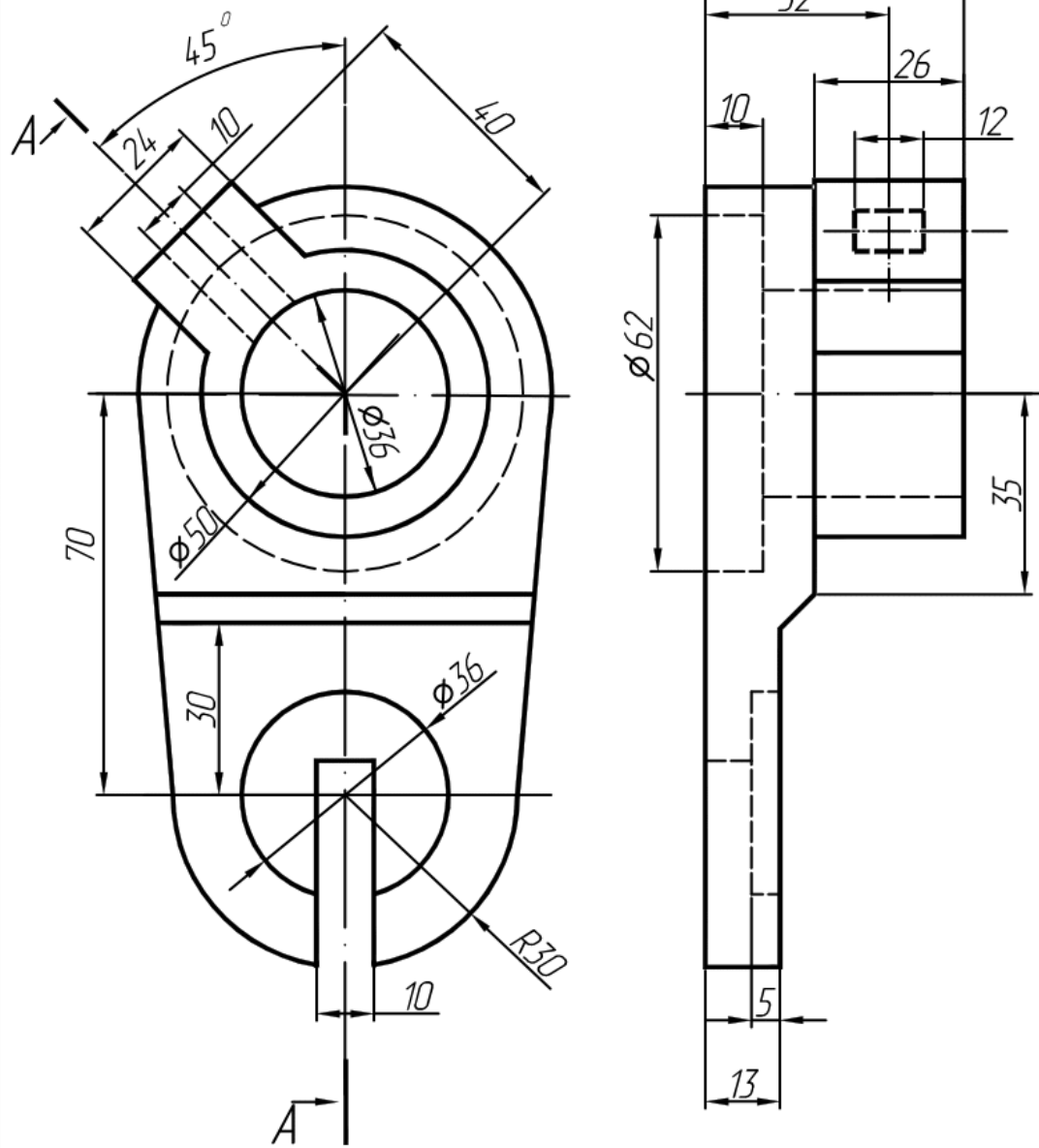
Задача 2. Построить точку пересечения прямой  $MN$  с поверхностью конуса, ось которого совпадает с осью  $OX$ .



Примеры задания № 2

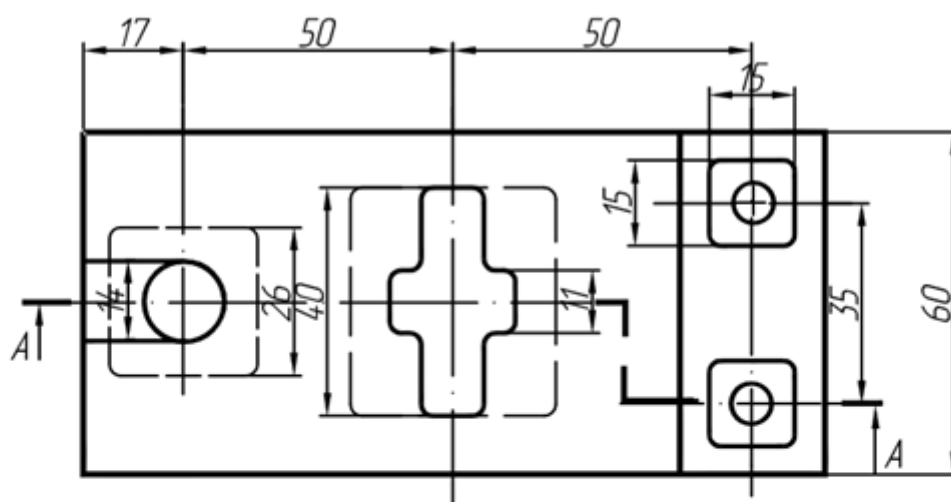
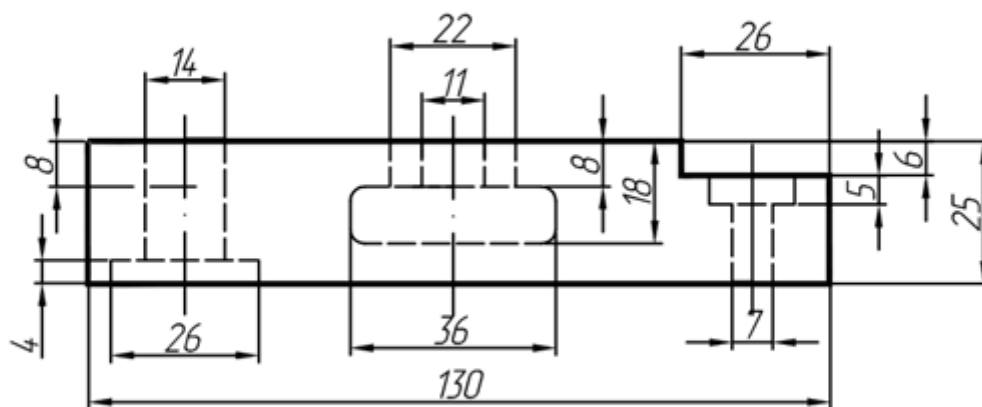


Вакуум № 16



Выполнить разрез А-А, построить третью проекцию

Вариант № 14



Выполнить разрез А-А и построить вид слева в соединении с разрезом.

**ДОПОЛНЕНИЯ И ИЗМЕНЕНИЯ В РАБОЧЕЙ ПРОГРАММЕ  
НА 202\_\_\_\_\_ УЧЕБНЫЙ ГОД**

В рабочую программу вносятся следующие изменения:

---

---

---

Рабочая программа пересмотрена и одобрена на заседании кафедры инновационные материалы  
принтмедиаиндустрии «\_\_» \_\_\_\_\_202\_\_\_\_\_г., протокол № \_\_\_\_\_.

Заведующий кафедрой «ИМП» \_\_\_\_\_/А.П. Кондратов/