

Документ подписан простой электронной подписью
Информация о владельце:
ФИО: Максимов Алексей Борисович
Должность: директор департамента по образовательной политике
Дата подписания: 21.10.2023 13:00:20
Уникальный идентификатор документа:
8db180d1a3f02ac9e60521a5672742735c18b1d6

**МИНИСТЕРСТВО НАУКИ И ВЫСШЕГО ОБРАЗОВАНИЯ
РОССИЙСКОЙ ФЕДЕРАЦИИ**

**Федеральное государственное бюджетное образовательное учреждение
высшего образования**

«МОСКОВСКИЙ ПОЛИТЕХНИЧЕСКИЙ УНИВЕРСИТЕТ»

УТВЕРЖДАЮ
Декан факультета машиностроения

[Подпись]
/ Е. В. Сафонов /

« *OK* » *Е. В. Сафонов* 2021 г.



**РАБОЧАЯ ПРОГРАММА ДИСЦИПЛИНЫ
«Основы технологии машиностроения»**

Направление подготовки
15.03.01 «Машиностроение»

Профиль подготовки:
«Машины и технологии высокоэффективных процессов обработки»

Квалификация выпускника:
бакалавр

Форма обучения:
очная

Москва 2021

1. Цели освоения дисциплины

Целями освоения дисциплины в соответствии с общими целями ОПП ВО являются:

- дать студентам знания по основам технологии машиностроения и методам проектирования технологических процессов изготовления машин, обеспечивающих достижение качества, требуемую производительность и экономическую эффективность;
- подготовить студентов к деятельности в соответствии с квалификационной характеристикой специалиста по профилю.

2. Место дисциплины в структуре ООП бакалавриата:

В учебном плане дисциплина «Основы технологии машиностроения» (Б.1.2.5) находится в блоке 1 (вариативная часть), смотри приложение А.

Для освоения дисциплины студенту требуются знания по следующим дисциплинам: теоретическая механика (Б.1.1.12), сопротивление материалов (Б.1.1.13), теория машин и механизмов (Б.1.1.14), основы проектирования деталей и узлов машин (Б.1.1.15), метрологическое обеспечение качества продукции (Б.1.2.3), материаловедение (вкл. наноматериалы: получение и свойства) (Б.1.2.6), основы теории резания, станки и инструмент (Б.1.2.7), основы проектирования технологической оснастки в машиностроении (Б.1.ДВ.1).

Изучение дисциплины необходимо для освоения следующих дисциплин: основы математического моделирования технологических процессов (Б.1.1.17), экономика и управление машиностроительным производством (Б.1.1.24), технология машиностроения (Б.1.2.8), технологические основы физико-химической обработки материалов (Б.1.2.11), комплексные процессы обработки деталей машин (Б.1.2.14).

3. Перечень планируемых результатов обучения по дисциплине, соотнесенные с планируемыми результатами освоения образовательной программы

В результате освоения дисциплины у обучающихся формируются следующие компетенции и должны быть достигнуты следующие результаты обучения как этап формирования соответствующих компетенций:

Код компетенции	В результате освоения образовательной программы обучающийся должен обладать	Перечень планируемых результатов обучения по дисциплине
ОПК -1	Умением использовать основные законы естественно-научных дисциплин в профессиональной деятельности, применять методы математического	знать: - основные положения и понятия технологии машиностроения, теорию базирования и теорию размерных цепей; - основы и методы обеспечения точности обработки изделия;

	анализа и моделирования, теоретического и экспериментального исследования.	<p>- основы и методы обеспечения качества поверхностного слоя и долговечности деталей машин;</p> <p>уметь:</p> <p>- применять стандартные методы анализа и расчета возможных причин проявления погрешностей при механической обработке деталей.</p> <p>владеть:</p> <p>- знаниями о технологической характеристике различных типов производства;</p> <p>- навыками обработки экспериментальных данных и оценки точности механической обработки;</p> <p>- знаниями по технологическому обеспечению качества поверхностного слоя и долговечности деталей машин;</p>
--	--	---

4. Структура и содержание дисциплины

Общая трудоемкость дисциплины составляет 3 зачетных единицы. Всего по структуре - **108 академических часов, из них: аудиторных - 36, лекций - 18, лаб. работ - 18, семинар. - 0, смотри приложение Б.**

Общая трудоемкость дисциплины составляет 3 зачетных единицы, что соответствует 108 академическим часам (из них 72 часа – самостоятельная работа студентов).

Дисциплина читается на 3 курсе обучения в 5 семестре. Форма промежуточной аттестации – экзамен на 5 семестре.

Структура дисциплины представлена в таблице 1.

Содержание дисциплины по срокам и видам работы отражены в приложении Б к рабочей программе.

Таблица 1. Структура дисциплины «Технология машиностроения»
(Направление подготовки 15.03.01 "Машиностроение"
Профиль: Машины и технологии высокоэффективных процессов обработки.
Форма обучения: очная. Набор 2019 года.)

Вид учебной работы	Всего часов	Семестр Пятый (5)
Общая трудоемкость	108 (3 з.е.)	108
Аудиторные занятия (всего)	36	36
В том числе		
Лекции	18	18
Практические занятия	0	0
Лабораторные занятия	18	18
Самостоятельная работа	72	72
Курсовая работа		нет
Курсовой проект		нет
Вид промежуточной аттестации		Экзамен

Содержание разделов дисциплины

Введение. Основные положения и понятия технологии машиностроения. Изделие и его элементы. Производственный процесс. Технологическая характеристика различных типов производства.

Понятия о точности деталей машин. Факторы, влияющие на точность механической обработки и их особенность. Технологические размерные расчёты и их влияние на точность обработки. Основные понятия и классификация баз, правило выбора баз для деталей различных конструктивных исполнений. Анализ точности механической обработки. Технологические особенности обеспечения точности размеров и параметров шероховатости поверхности.

Технологическое обеспечение долговечности работы деталей машин за счёт качества поверхностного слоя. Основные параметры, характеризующие качество поверхностного слоя: шероховатость поверхности, внутренние напряжения, структура. Технологические методы и способы управления качеством поверхностного слоя.

5. Образовательные технологии, применяемые при освоении дисциплины

Методика преподавания дисциплины и реализация компетентного подхода в изложении и восприятии материала предусматривает проведение групповых, индивидуальных аудиторных занятий в сочетании с внеаудиторной работой с целью формирования и развития профессиональных навыков обучающихся, и включает:

- подготовку к выполнению практических работ, индивидуальное обсуждение предлагаемых решений;
- организацию и проведение текущего контроля знаний студентов в форме устного ответа на вопросы к практической работе;

Удельный вес занятий, проводимых в практических формах, определен содержанием дисциплины и в целом по дисциплине составляет 50% аудиторных занятий. Занятия лекционного типа составляют 50% от объема аудиторных занятий.

Лекционные занятия проводятся в специализированной аудитории с применением мультимедийной техники, лабораторные занятия проводятся на современном металлорежущем оборудовании с использованием прогрессивных обрабатывающих и измерительных инструментов.

6. Оценочные средства для текущего контроля успеваемости, промежуточной аттестации по итогам освоения дисциплины и учебно-методическое обеспечение самостоятельной работы студентов

Текущий контроль успеваемости проводится в сроки в соответствии со структурой дисциплины, приведённой в Приложении Б. В процессе обучения для текущего контроля успеваемости используются следующие оценочные формы самостоятельной работы студентов:

- подготовка к выполнению лабораторных работ и их защита;
- выполнение задания на самостоятельную работу (расчетно-графическая работа).

Оценочные средства **текущего контроля** успеваемости включают контрольные вопросы,

для контроля качества подготовки обучающихся к выполнению практических работ и для проведения защит этих работ в форме устных ответов. Критерием оценки является экспертное мнение преподавателя, которое отражается в журнале знаком (+) или (-).

Лабораторные работы считаются защищёнными, если за семестр обучения студент имеет не менее 70% положительных ответов по практическим заданиям.

Внеаудиторная самостоятельная работа (**расчетно-графическая работа**) выполняется студентом по заданию преподавателя, но без непосредственного его участия. Примеры заданий для самостоятельной работы приведены в фонде оценочных средств (приложение Г к данной рабочей программе).

Шкалы оценивания, образцы контрольных вопросов для проведения текущего контроля, приведены в приложении - в Фонде оценочных средств по дисциплине «Технология машиностроения».

Промежуточная аттестация проводится в форме экзамена.

Экзамен проводится по экзаменационным билетам по правилам проведения промежуточных экзаменов.

Образцы экзаменационных билетов для проведения экзамена и вопросы для подготовки к экзамену приведены в приложении - в Фонде оценочных средств по дисциплине «Технология машиностроения».

6.1. Фонд оценочных средств для проведения промежуточной аттестации обучающихся по дисциплине «Оборудование и оснастка для высокоэффективных процессов обработки»

Фонд оценочных средств для проведения промежуточной аттестации обучающихся приведён в приложении Г к рабочей программе.

6.1.1. Описание показателей и критериев оценивания компетенций, формируемых по итогам освоения дисциплины, описание шкал оценивания. Форма промежуточной аттестации: экзамен

Промежуточная аттестация обучающихся в форме экзамена проводится по результатам выполнения всех видов учебной работы, предусмотренных учебным планом по дисциплине, при этом учитываются результаты текущего контроля успеваемости в течение семестра. Оценка степени достижения обучающимися планируемых результатов обучения по дисциплине проводится преподавателем, ведущим занятия по дисциплине методом экспертной оценки. По итогам промежуточной аттестации в форме экзамена по дисциплине выставляется оценка «отлично», «хорошо», «удовлетворительно» или «неудовлетворительно».

К промежуточной аттестации студенты для получения положительной оценки обязаны выполнить все виды учебной работы, предусмотренные рабочей программой по дисциплине «Основы технологии машиностроения», а именно: выполнить и защитить все лабораторные работы, выполнить задание на самостоятельную работу и защитить результаты самостоятельной работы.

Показателем оценивания степени освоения соответствующих компетенций являются указанные в таблице критерии:

ОПК-1 Умением использовать основные законы естественно-научных дисциплин в профессиональной деятельности, применять методы математического анализа и моделирования, теоретического и экспериментального исследования.				
Показатель	Критерии оценивания			
	Неудовлетворительно	Удовлетворительно	Хорошо	Отлично
<p>знать:</p> <ul style="list-style-type: none"> - основные положения и понятия технологии машиностроения, теорию базирования и теорию размерных цепей; - основы и методы обеспечения точности обработки изделия; - основы и методы обеспечения качества поверхностного слоя и долговечности деталей машин; 	<p>Обучающийся демонстрирует полное отсутствие или недостаточное соответствие следующих знаний: основные положения и понятия технологии машиностроения, теорию базирования и теорию размерных цепей; основы и методы обеспечения точности обработки изделия; основы и методы обеспечения качества поверхностного слоя и долговечности деталей машин.</p>	<p>Обучающийся демонстрирует неполное соответствие следующих знаний: основные положения и понятия технологии машиностроения, теорию базирования и теорию размерных цепей; основы и методы обеспечения точности обработки изделия; основы и методы обеспечения качества поверхностного слоя и долговечности машин. Допускаются значительные ошибки, проявляется недостаточность знаний, по ряду показателей, обучающийся испытывает значительные затруднения при оперировании знаниями при их переносе на новые ситуации.</p>	<p>Обучающийся демонстрирует частичное соответствие следующих знаний: основные положения и понятия технологии машиностроения, теорию базирования и теорию размерных цепей; основы и методы обеспечения точности обработки изделия; основы и методы обеспечения качества поверхностного слоя и долговечности деталей машин, но допускаются незначительные ошибки, неточности, затруднения при аналитических операциях.</p>	<p>Обучающийся демонстрирует полное соответствие следующих знаний: основные положения и понятия технологии машиностроения, теорию базирования и теорию размерных цепей; основы и методы обеспечения точности обработки изделия; основы и методы обеспечения качества поверхностного слоя и долговечности деталей машин., свободно оперирует приобретенными знаниями.</p>
<p>уметь:</p> <ul style="list-style-type: none"> - применять стандартные методы анализа и расчета возможных причин проявления погрешностей при 	<p>Обучающийся не умеет или в недостаточной степени умеет применять стандартные методы анализа и расчета возможных</p>	<p>Обучающийся демонстрирует неполное соответствие следующих умений: применять стандартные методы анализа и расчета возможных причин проявления</p>	<p>Обучающийся демонстрирует частичное соответствие следующих умений: применять стандартные</p>	<p>Обучающийся демонстрирует полное соответствие следующих умений: применять стандартные</p>

<p>механической обработке деталей.</p>	<p>причин проявления погрешностей при механической обработке деталей.</p>	<p>погрешностей при механической обработке деталей. Допускаются значительные ошибки, проявляется недостаточность умений, по ряду показателей, обучающийся испытывает значительные затруднения при оперировании умениями при их переносе на новые ситуации.</p>	<p>методы анализа и расчета возможных причин проявления погрешностей при механической обработке деталей. Умения освоены, но допускаются незначительные ошибки, неточности, затруднения при аналитических операциях, переносе умений на новые, нестандартные ситуации.</p>	<p>методы анализа и расчета возможных причин проявления погрешностей при механической обработке деталей. Свободно оперирует приобретенными умениями, применяет их в ситуациях повышенной сложности.</p>
<p>владеть: - знаниями о технологической характеристике различных типов производства; - навыками обработки экспериментальных данных и оценки точности механической обработки; - знаниями по технологическому обеспечению качества поверхностного слоя и долговечности деталей машин.</p>	<p>Обучающийся не владеет или в недостаточной степени владеет знаниями о технологической характеристике различных типов производства; навыками обработки экспериментальных данных и оценки точности механической обработки; знаниями по технологическому обеспечению качества поверхностного слоя и долговечности деталей машин.</p>	<p>Обучающийся частично владеет знаниями о технологической характеристике различных типов производства; навыками обработки экспериментальных данных и оценки точности механической обработки; знаниями по технологическому обеспечению качества поверхностного слоя и долговечности деталей машин, но испытывает значительные затруднения при применении навыков в новых ситуациях.</p>	<p>Обучающийся частично владеет, знаниями о технологической характеристике различных типов производства; навыками обработки экспериментальных данных и оценки точности механической обработки; знаниями по технологическому обеспечению качества поверхностного слоя и долговечности деталей машин, но допускаются незначительные ошибки, неточности, затруднения при аналитических операциях, переносе умений на новые, нестандартные ситуации.</p>	<p>Обучающийся в полном объеме владеет знаниями о технологической характеристике различных типов производства; навыками обработки экспериментальных данных и оценки точности механической обработки; знаниями по технологическому обеспечению качества поверхностного слоя и долговечности деталей машин. и свободно применяет полученные навыки в ситуациях повышенной сложности.</p>

7. Учебно-методическое и информационное обеспечение дисциплины

а) основная литература:

1. В.М. Бурцев, А.С. Васильев, И.Н. Гемба и др. Технология машиностроения. Учебник для вузов: в 2т. – М.: Изд-во МГТУ им. Н.Э.Баумана, 2012.
2. Клепиков В.В., Бодров А.Н. Технология машиностроения. Учебник – М.: ФОРУМ: ИНФРА-М, 2004, 860с.: ил.

б) дополнительная литература:

1. Балашов В.Н. Технология производства деталей автотракторной техники. Учебник. М, изд. «Академия», 2009.
2. Базров Б.М. Основы технологии машиностроения. Учебник для вузов. М.: Машиностроение, 2005.-736 с.: ил.
3. Колесов И.М. Основы технологии машиностроения. Учебник для машиностроительных вузов – М.: Машиностроение, 1997.- 592 с.: ил.
4. **Размерный анализ в машиностроении: учебное пособие для студ. вузов, обучающихся по направлению подготовки «Конструкторско-технологическое обеспечение машиностроительных производств» С.Г. Емельянов, А.М. Рудской, П.Н. Учаев и др.; под общ. ред. С.Г. Емельянова - Старый Оскол: ТНТ, 2010.**
5. Справочник технолога-машиностроителя. В 2-х томах. Под ред. А.Г. Косиловой и Р.К. Мещерякова. М.: Машиностроение, 1986.

в) методические указания:

1. Васильев А.Н. Определение влияния погрешности установки заготовки на общую погрешность обработки на настроенных станках, МАМИ, 2012.
2. Васильев А.Н., Поседко В.Н. Влияние усилия закрепления деталей на точность обработки, МАМИ, 2013.
3. Зинина И.Н. Влияние геометрической неточности вертикально-фрезерного станка на точность формы обработанной поверхности, МАМИ, 2010.
4. Васильев А.Н. Влияние жесткости технологической системы и режимов обработки на степень копирования исходных погрешностей, МАМИ, 2012.
5. Шибаев О.В., Шабунина Т.Ф. Настройка технологической системы на размер», МАМИ, 2007.
6. Смелянский В.М., Филиппов В.В. Исследование качества поверхностей деталей после различных методов их обработки, МАМИ, 2010.
7. Булавин И.А., Груздев А.Ю. Исследование погрешностей формы поверхностей вращения с помощью гармонического анализа, МАМИ, 2010.

8. Балашов В.Н., Лебедев С.В. Анализ точности механической обработки с использованием кривых распределения, МАМИ, 2010.

9. Балашов В.Н., Поседко В.Н. и др. Сборник задач и методика выполнения курсовой работы по дисциплине «Основы технологии машиностроения», МАМИ, 2012.

8. Материально-техническое обеспечение дисциплины

Специализированные аудитории кафедры АВ1502, АВ1503 и АВ1510 оборудованы мультимедийной техникой для чтения лекций, лаборатории кафедры АВ2109 и АВ1503 оснащены металлообрабатывающим оборудованием и контрольно-измерительными приборами для проведения лабораторных работ, аудитория АВ1517 и АВ1503 оснащена компьютерной и мультимедийной техникой для проведения практических интерактивных занятий. Кроме этого используются производственные мощности лабораторий ООО «НПП Автотехнология – МАМИ».

9. Методические рекомендации для самостоятельной работы студентов

Самостоятельная работа является одним из видов учебных занятий. Цель самостоятельной работы – практическое усвоение студентами основ и методов обеспечения точности обработки изделий.

Аудиторная самостоятельная работа по дисциплине выполняется на учебных занятиях под непосредственным руководством преподавателя и по его заданию.

Внеаудиторная самостоятельная работа выполняется студентом по заданию преподавателя, но без его непосредственного участия.

Задачи самостоятельной работы студента:

- развитие навыков самостоятельной учебной работы;
- освоение содержания дисциплины;
- углубление содержания и осознание основных понятий дисциплины;
- использование материала, собранного и полученного в ходе самостоятельных занятий для эффективной подготовки и экзамену.

Виды внеаудиторной самостоятельной работы:

- самостоятельное изучение отдельных тем дисциплины;
- подготовка к лекционным занятиям;
- подготовка к лабораторным занятиям;

Для выполнения любого вида самостоятельной работы необходимо пройти следующие этапы:

- определение цели самостоятельной работы;
- конкретизация познавательной задачи;
- самооценка готовности к самостоятельной и лабораторной работе;
- планирование самостоятельной работы;

10. Методические рекомендации для преподавателя

Основное внимание при изучении дисциплины «Основы технологии машиностроения» следует уделять изучению основ обеспечения заданной точности и качества поверхности при обработке изделий, теории базирования заготовок, причин возникновения погрешностей в процессе обработки изделий. Внимание следует уделять вопросам статистического анализа результатов измерения деталей.

Теоретическое изучение основных вопросов разделов дисциплины должно завершаться практической или лабораторной работой.

Для активизации учебного процесса при изучении дисциплины эффективно применение презентаций по различным темам лекций и практических работ.

Для проведения занятий по дисциплине используются средства обучения:

- учебники и учебные пособия, информационные ресурсы Интернета;
- справочные материалы и нормативно-техническая документация;
- разработанные презентации по различным разделам курса;
- видеоматериалы для закрепления полученной на лекциях информации;
- методические указания для выполнения практических работ и курсового проекта.

Параметры, характеризующие качество поверхностного слоя.			3											
Влияние качества поверхностного слоя на долговечность деталей.			1											
Технологическое управление качеством поверхностного слоя и долговечностью деталей			2											
Итого за 5 семестр			18		18	72				+			+	

Заведующий кафедрой
«Технологии и оборудование машиностроения»

/А.Н.Васильев/

Тематика лабораторных работ по дисциплине

«Основы технологии машиностроения»

Направление подготовки 15.03.01

Машиностроение

Профиль подготовки

Машины и технологии высокоэффективных процессов обработки (бакалавр)

очная форма обучения

5 семестр - 18 часов

Тема: Закономерности и связи, проявляющиеся в процессе проектирования и создания машин

«Влияние геометрической неточности вертикально-фрезерного станка на точность формы обработанной поверхности» - 2 час.

Оснащение: фрезерный станок, тиски машинные, фреза торцовая, магнитная стойка, индикатор МИГ с ц.д.-0,01мм.

«Влияние жесткости технологической системы и режимов обработки на степень копирования исходных погрешностей» - 2 час.

Оснащение: станок токарный, динамометр, оправка эксцентриковая, магнитная стойка, индикатор МИГ с ц.д.-0,01мм.

«Влияние усилия закрепления деталей на точность обработки» - 2 час. Оснащение: станок токарный, магнитная стойка, индикатор пазовый с ц.д.-0,01мм.

«Настройка технологической системы на размер» - 2 час.

Оснащение: станок токарный, эталон размеров, набор щупов.

«Определение влияния погрешности установки заготовки на общую погрешность обработки на настроенных станках» - 2 час.

Оснащение: станок фрезерный, фреза концевая, приспособление для установки образцов, магнитная стойка, индикатор МИГ с ц.д.-0,01мм.

«Определение погрешности установки в трехкулачковом самоцентрирующем патроне» - 2 час.

Оснащение: станок токарный, образец эталонный, магнитная стойка, индикатор МИГ с ц.д.-0,01мм.

«Анализ точности механической обработки с использованием кривых распределения» - 2 час.

Оснащение: приспособление для проверки биения образцов, набор образцов, магнитная стойка, индикатор МИГ с ц.д.-0,01мм, штангенциркуль ШЦ-125, микрометр.

Тема: Технологическое обеспечение качества поверхностного слоя и долговечности деталей

«Исследование качества поверхностей деталей после различных методов их обработки» - 4 час.

Оснащение: станок токарный, оправка для выглаживания образцов, державка с индентором, станок фрезерный, профилометр-профилограф Калибр-170311, микротвердомер ПМТ-3.

Составитель: доцент, к.т.н. В.Н.Поседко

**МИНИСТЕРСТВО НАУКИ И ВЫСШЕГО ОБРАЗОВАНИЯ
РОССИЙСКОЙ ФЕДЕРАЦИИ**

Федеральное государственное бюджетное образовательное учреждение
высшего образования
«МОСКОВСКИЙ ПОЛИТЕХНИЧЕСКИЙ УНИВЕРСИТЕТ»

Направление подготовки
15.03.01 «Машиностроение»

Профиль подготовки:
«Машины и технологии высокоэффективных процессов обработки»

Квалификация выпускника: **бакалавр**

Форма обучения: **очная**

Кафедра: «Технологии и оборудование машиностроения»

**ФОНД
ОЦЕНОЧНЫХ СРЕДСТВ**

ПО УЧЕБНОЙ ДИСЦИПЛИНЕ

«Основы технологии машиностроения»

**Состав: 1. Паспорт фонда оценочных средств
2. Описание оценочных средств:
- экзаменационные билеты
- задания на самостоятельную работу**

Составители: Поседко В.Н., к.т.н., доцент

Таблица - Паспорт ФОС по дисциплине «Основы технологии машиностроения»

Код компетенции	Элементы компетенции (части компетенции)	Контролируемые модули, разделы (темы) дисциплины по рабочей программе	Периодичность контроля	Виды контроля	Способы контроля	Средства контроля
1	2	3	4	5	6	7
ОПК-1	<p>Знания:</p> <ul style="list-style-type: none"> - основные положения и понятия технологии машиностроения, теорию базирования и теорию размерных цепей; - основы и методы обеспечения точности обработки изделия; - основы и методы обеспечения качества поверхностного слоя и долговечности деталей машин; 	<ul style="list-style-type: none"> - технологическая характеристика различных типов производства; - основные понятия и классификация баз, правила выбора баз; - технологические размерные расчеты; - анализ точности механической обработки; - управление точностью; - влияние качества поверхностного слоя на долговечность деталей; - технологическое управление качеством поверхностного слоя и долговечностью деталей. 	ТЕК ПА	Собеседование Э	Устно Устно П	Журнал л.р. Экз. билет
	<p>Умения:</p> <p>применять стандартные методы анализа и расчета возможных причин проявления погрешностей при механической обработке деталей.</p>	<ul style="list-style-type: none"> - факторы, влияющие на точность механической обработки; - технологические размерные расчеты; - анализ точности механической обработки; 				
	<p>Навыки:</p> <ul style="list-style-type: none"> - обработки экспериментальных данных и оценки точности механической обработки; - технологического обеспечения качества поверхностного слоя и долговечности деталей машин; 	<ul style="list-style-type: none"> - анализ точности механической обработки; - управление точностью; - технологическое управление качеством поверхностного слоя и долговечностью деталей. 				

Описание оценочных средств

1. Экзаменационные билеты

1. Назначение: Используются для проведения промежуточной аттестации по дисциплине «Основы технологии машиностроения»

2. В билет включено три задания:

Задание 1. Вопрос для проверки теоретических знаний;

Задание 2. Вопрос для проверки теоретических знаний;

Задание 3. Задача для проверки умения применять теоретические знания;

3. Комплект экзаменационных билетов включает 30 билетов (примеры прилагаются).

4. Регламент экзамена: - Время на подготовку тезисов ответов - до 40 мин

- Способ контроля: устные ответы.

5. Шкала оценивания:

"Отлично"- если студент глубоко и прочно освоил весь материал программы обучения, исчерпывающе, последовательно, грамотно и логически стройно его излагает, не затрудняется с ответом при изменении задания, свободно справляется с задачами и практическими заданиями, правильно обосновывает принятые решения.

"Хорошо"- если студент твёрдо знает программный материал, грамотно и по существу его излагает, не допускает существенных неточностей в ответе на вопрос, владеет необходимыми умениями и навыками при выполнении практических заданий.

"Удовлетворительно" - если студент освоил только основной материал программы, но не знает отдельных тем, допускает неточности, недостаточно правильные формулировки, нарушает последовательность изложения программного материала и испытывает затруднения в выполнении практических заданий.

"Неудовлетворительно" - если студент не знает значительной части программного материала, допускает серьёзные ошибки, с большими затруднениями выполняет практические задания.

Каждое задание экзаменационного билета оценивается отдельно. Общей оценкой является среднее значение, округлённое до целого значения.

Примеры экзаменационных билетов по изучаемой дисциплине

МОСКОВСКИЙ ПОЛИТЕХНИЧЕСКИЙ УНИВЕРСИТЕТ

Направление подготовки:

15.03.01 «Машиностроение»

Профиль подготовки:

«Машины и технологии высокоэффективных процессов обработки»

Кафедра «Технологии и оборудование машиностроения»

Дисциплина: "Основы технологии машиностроения"

Экзамен, 5 семестр, _____ уч. год, (группа _____)

ЭКЗАМЕНАЦИОННЫЙ БИЛЕТ №

1. *Базирование, база, комплект баз. Схема базирования*
2. *Определение вероятного процента брака при механической обработке деталей.*
3. *Задача*

Зав. кафедрой: /А.Н.Васильев/

Составитель: /В.Н.Поседко/

МОСКОВСКИЙ ПОЛИТЕХНИЧЕСКИЙ УНИВЕРСИТЕТ

Направление подготовки:

15.03.01 «Машиностроение»

Профиль подготовки:

«Машины и технологии высокоэффективных процессов обработки»

Кафедра «Технологии и оборудование машиностроения»

Дисциплина: "Основы технологии машиностроения"

Экзамен, 5 семестр, _____ уч. год, (группа _____)

ЭКЗАМЕНАЦИОННЫЙ БИЛЕТ №

Вопросы:

1. *Шероховатость поверхности. Критерии оценки шероховатости.*
2. *Классификация баз. Настраечные и проверочные технологические базы.*
3. *Задача*

Зав. кафедрой: /А.Н.Васильев/

Составитель: /В.Н.Поседко/

2. Задания для выполнения расчетно-графической работы

1. Назначение: Используются для проведения текущего контроля успеваемости по дисциплине «Основы технологии машиностроения»

2. В расчетно-графическую работу включено три самостоятельных задания по ключевым разделам дисциплины:

Задание 1 направлено на оценку влияния геометрической неточности станка на погрешность обработки.

Задание 2 направлено на оценку влияния жесткости технологической системы на погрешность обработки.

3. Комплекты вариантов заданий 1 и 2 представлены в учебном пособии «Сборник задач и методика выполнения курсовой работы» по дисциплине «Основы технологии машиностроения». К заданию 1 в сборнике сформировано 9 базовых задач по 18 вариантов исходных данных в каждой, к заданию 2 сформировано 11 базовых задач по 3 варианта исходных данных.

Примеры задач (по одной к каждому заданию) прилагаются.

4. Регламент выполнения работы: - в течение семестра.

- Способ контроля: собеседование раз в две недели.

5. Шкала оценивания:

"Отлично"- если студент глубоко и прочно освоил весь материал по изучаемым разделам, исчерпывающе, последовательно, грамотно и логически стройно его излагает последовательность решения заданий, правильно обосновывает принятые решения и комментирует полученные результаты расчетов.

"Хорошо"- если студент твёрдо знает изучаемый материал, грамотно и по существу его излагает, не допускает существенных неточностей в последовательности решения заданий, в обосновании принятых решений и оценке результатов расчета.

"Удовлетворительно" - если студент освоил изучаемый материал поверхностно, допускает неточности в последовательности решения заданий и испытывает затруднения в их выполнении и оценке результатов расчета.

Каждое задание курсовой работы оценивается отдельно. Общей оценкой является среднее значение, округлённое до целого значения.

При невыполнении расчетно-графической работы студент не допускается до промежуточной аттестации.

**Пример комплекта заданий для выполнения
расчетно-графической работы
по дисциплине "Основы технологии машиностроения"**

Задание 1 (указывается вариант задачи, например – 1.1.2.5)

Задание 2 (указывается вариант задачи, например – 2.3.1)

Задание 1

1.1 Определить вид и величину погрешности обработки корпусной детали на вертикально-фрезерном станке с крестовым столом, смотри рисунок 1.3, если ось вращения шпинделя не перпендикулярна к рабочей поверхности стола:

- а) в плоскости продольного перемещения детали;
- б) в плоскости, перпендикулярной перемещению детали;
- в) в обеих плоскостях.

Таблица 1.1 – Исходные данные к задаче

Номер варианта	1	2	3	4	5	6
Ширина фрезерования B , мм	210	250	300	350	225	275
$D_{фр}$, мм	220	275	330	375	250	300
Погрешность станка	$\Delta_{прод}/L$	0,01/150		0,02/150		0,025/200
	$\Delta_{перп}/L$	0,01/150		0,02/150		0,025/200

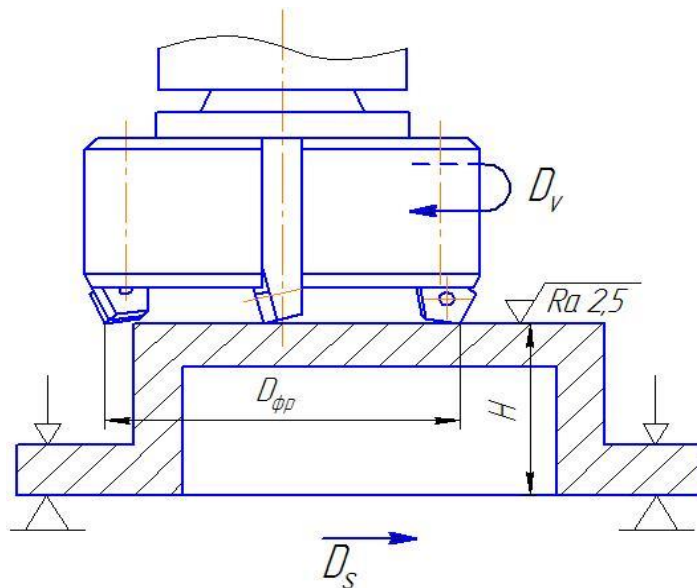


Рисунок 1.3 – Схема обработки корпусной детали на вертикально-фрезерном станке

Задание 2

2.3. На токарно-винторезном станке обрабатывается гладкий вал.

Схема обработки представлена на рисунке 2.6

Определить, как величину упругих деформаций элементов системы:

- прогиб вала под действием сил резания в сечениях I - I, II - II, III - III;
- приращение диаметра вала Δd в требуемых сечениях;
- жёсткость технологической системы J ;

Нарисовать форму вала в продольном направлении и перечислить мероприятия, повышающие точность обработки.

Таблица исходных данных

№ варианта	Материал детали	Материал инструмента	Линейные размеры мм		Режимы резания			Жесткость узлов станка Н/мм		
			l	D	V, м/мин	t, мм	S, мм/об	J_c	$J_{п.б.}$	$J_{з.б.}$
1	Сталь 40X	T15K6	400	200	150	1,5	1,5	$3,5 \cdot 10^4$	$0,7 \cdot 10^5$	$0,5 \cdot 10^5$
2	Чугун	ВК 6	250	80	80	1,5	2,0	$3 \cdot 10^4$	$1,7 \cdot 10^5$	$1,0 \cdot 10^5$
3	Бронза	P18	280	50	135	2,0	1,2	$4 \cdot 10^4$	$1,0 \cdot 10^5$	$0,7 \cdot 10^5$

