

Документ подписан простой электронной подписью  
Информация о владельце:  
ФИО: Максимов Алексей Борисович  
Должность: директор департамента по образовательной политике  
Дата подписания: 27.09.2023 15:46:45  
Уникальный программный идентификатор:  
8db180d1a3f02ac9e60521a5672742735c18b1d6

3

**МИНИСТЕРСТВО НАУКИ И ВЫСШЕГО ОБРАЗОВАНИЯ  
РОССИЙСКОЙ ФЕДЕРАЦИИ**  
Федеральное государственное бюджетное образовательное учреждение  
высшего образования  
«МОСКОВСКИЙ ПОЛИТЕХНИЧЕСКИЙ УНИВЕРСИТЕТ»

**УТВЕРЖДАЮ**

Декан факультета машиностроения

Е.В. Сафонов /  
«» 2020 г.

**РАБОЧАЯ ПРОГРАММА ДИСЦИПЛИНЫ**

**«Обратный инжиниринг и бионический дизайн в аддитивном  
производстве»**

Направление подготовки  
**27.03.05 Инноватика**

Профиль  
**«Аддитивные технологии»**

Квалификация (степень) выпускника  
**Бакалавр**

Форма обучения  
**Очная**

Москва 2020

Программа дисциплины «Обратный инжиниринг и бионический дизайн в аддитивном производстве» составлена в соответствии с требованиями ФГОС ВО и учебным планом по направлению 27.03.05 «Инноватика» по профилю подготовки «Аддитивные технологии».

Программу составил:

Доцент, к.т.н.

/ М.А. Петров/

Программа дисциплины «Обратный инжиниринг и бионический дизайн в аддитивном производстве» по направлению 27.03.05 «Инноватика» по профилю подготовки «Аддитивные технологии» утверждена на заседании кафедры «Обработка материалов давлением и аддитивные технологии»

«10» июня 2020 г. протокол № 12

Заведующий кафедрой  
доцент, к.т.н.

 /П.А. Петров/

Программа дисциплины «Обратный инжиниринг и бионический дизайн в аддитивном производстве» по направлению 27.03.05 «Инноватика» по профилю подготовки «Аддитивные технологии» согласована с руководителем образовательной программы по направлению подготовки.

 /П.А. Петров/

«10» июня 2020г.

Программа утверждена на заседании учебно-методической комиссии факультета машиностроения

Председатель комиссии

 / А.Н. Васильев /

«04» 09 2020г.

Протокол: № 14-20

## 1. Цели и задачи дисциплины

Целью освоения дисциплины является подготовка студентов к деятельности в соответствии с квалификационной характеристикой бакалавра по направлению подготовки. Задачами дисциплины являются:

- формирование общинженерных знаний и умений по данному направлению;
- изучение методов копирования сложных изделий и оптимизации геометрической формы объекта с применением технологий оптического сканирования, компьютерного проектирования и инструментов САЕ, относящихся к инструментам аддитивного производства.

## 2. Место дисциплины в структуре ООП бакалавриата

Дисциплина «Обратный инжиниринг и бионический дизайн в аддитивном производстве» относится к вариативной части (Б.1.2) Блока 1 «Дисциплины (модули)» и входит в основную образовательную программу подготовки бакалавра по направлению подготовки 27.03.05 «Инноватика», профиль «Аддитивные технологии» очной формы обучения.

Дисциплина «Обратный инжиниринг и бионический дизайн в аддитивном производстве» взаимосвязана логически и содержательно-методически со следующими дисциплинами ООП:

*В базовой части образовательной программы (Б.1.1):*

- Теоретическая механика;
- Сопротивление материалов;
- Инженерная и компьютерная графика
- Применение КЭ-программ для расчета прочности изделий

*В вариативной части образовательной программы (Б.1.2):*

- Введение в технологии прототипирования
- Методы и инструменты ТРИЗ

*В части дисциплины по выбору образовательной программы (Б.1.3):*

- Основы компьютерного параметрического инжиниринга (2D/3D)/  
Основы компьютерного моделирования (2D/3D).

## 3. Перечень планируемых результатов обучения по дисциплине (модулю), соотнесенные с планируемыми результатами освоения образовательной программы

В результате освоения дисциплины (модуля) у обучающихся формируются следующие компетенции и должны быть достигнуты следующие результаты обучения как этап формирования соответствующих компетенций, таблица 1:

Таблица 1. Формирование компетенций

Коды компетенций	В результате освоения образовательной программы обучающийся должен обладать	Перечень планируемых результатов обучения по дисциплине
ПК-13	способностью использовать информационные технологии и инструментальные средства при разработке проектов	<p><b>Знать</b> методы работы с компьютерной техникой и современным коммерческим или свободным (open source) программным обеспечением для разработки технических проектов.</p> <p><b>Уметь</b> обращаться с компьютерной техникой и программным обеспечением для достижения поставленной задачи в рамках разработки проекта.</p> <p><b>Владеть</b> инструментарием программных и аппаратных средств.</p>
ПК-15	способностью конструктивного мышления, применения методов анализа вариантов проектных, конструкторских и технологических решений для выбора оптимального	<p><b>Знать</b> методы и инструменты для анализа вариантов проектных, конструкторских и технологических решений для выбора оптимального.</p> <p><b>Уметь</b> применять методы и инструменты для анализа вариантов проектных, конструкторских и технологических решений для выбора оптимального</p> <p><b>Владеть</b> методами и инструментами для анализа вариантов проектных, конструкторских и технологических решений для выбора оптимального</p>

#### 4. Структура и содержание дисциплины.

Общая трудоемкость дисциплины составляет 4 зачетных единицы (144 академических часов; из них – 72 часов аудиторных занятий, в том числе: 18 часов лекций, 36 часов лабораторных работ, 18 часов практических занятий).

На третьем курсе в пятом и шестом семестрах выделяется 144 академических часа (из них – 72 часа в пятом семестре; 72 часа в шестом семестре), форма контроля – зачет (5 семестр), экзамен (6 семестр).

Структура и содержание дисциплины «Обратный инжиниринг и бионический дизайн в аддитивном производстве» по срокам и видам работы отражены в Приложении А.

#### **Дисциплина включает в себя:**

Что такое обратный инжиниринг? Что такое бионический дизайн? Методы и способы копирования изделий. Основные инструменты обратного инжиниринга (материальные и виртуальные). Декомпозиция сложных конструкций. Выбор оптимального маршрута проведения инженерных работ по копированию объекта по разным критериям (наименьшие финансовые затраты, самый быстрый результат).

Топология. Деформация эластичных тел. Узлы и зацепления. Инварианты узлов. Гомеоморфизм. Векторные поля. Теоремы существования множества функции.

Генеративное проектирование (дизайн). Схема проектирования. Граничные условия. Целевые значения. Генетический/эвристический алгоритм.

Встроенные в CAD-программы Т-Флекс, Инвентор модули конечно-элементного (CAE) экспресс-анализа и топологической оптимизации (генератор формы), программа топологической оптимизации Альтаир (Inspire solidThinking – Инспайя Солид Финкинг), программа для моделирования процессов аддитивного производства Simufact.Additive – Симуфакт.Эддитив.

#### **5. Образовательные технологии, применяемые при освоении дисциплины.**

Методика преподавания дисциплины «Обратный инжиниринг и бионический дизайн в аддитивном производстве» и реализация компетентного подхода в изложении и восприятии материала предусматривает использование следующих активных и интерактивных форм проведения групповых, индивидуальных, аудиторных и внеаудиторных занятий:

- чтение лекций сопровождается показом мультимедийных лекций (презентации, видеофайлы) с помощью компьютерной и проекторной техники;
- проведение, обсуждение и защита лабораторных работ (АВ2514, межкафедральная лаборатория САПР на Автозаводской);
- проведение семинарских занятий с синхронным (вместе с преподавателем) или самостоятельным выполнением заданий в программах CAD/CAE;

- организация группы в социальной сети ВКонтакте (закрытого типа) в сети Интернет для обеспечения помощи студентам (распределение заданий и дополнительного учебного материала, разъяснение и комментарии заданий, ответы на вопросы) в период самостоятельной работы вне аудиторных часов занятий и обеспечения непрерывного контакта преподавателя со студентами (например, оповещение об изменении в расписании).

**6. Оценочные средства для текущего контроля успеваемости, промежуточной аттестации по итогам освоения дисциплины и учебно-методическое обеспечение самостоятельной работы студентов.**

6.1.1. Перечень компетенций с указанием этапов их формирования в процессе освоения образовательной программы.

В результате освоения дисциплины (модуля) формируются следующие компетенции:

Код компетенции	В результате освоения образовательной программы обучающийся должен обладать
ПК-13	способность использовать информационные технологии и инструментальные средства при разработке проектов
ПК-15	способность конструктивного мышления, применения методов анализа вариантов проектных, конструкторских и технологических решений для выбора оптимального

6.1.2. Описание показателей и критериев оценивания компетенций, формируемых по итогам освоения дисциплины (модуля), описание шкал оценивания.

Показателем оценивания компетенций на различных этапах их формирования является достижение обучающимися планируемых результатов обучения по дисциплине (модулю).

**ПК-13 - способность использовать информационные технологии и инструментальные средства при разработке проектов**

Показатель	Критерии оценивания			
	2 (не зачтено)	3 (зачтено)	4 (зачтено)	5 (зачтено)
<p><b>знать:</b> - методы работы с компьютерной техникой и современным коммерческим или свободным (open source) программным обеспечением для разработки технических проектов.</p>	<p>Обучающийся демонстрирует полное отсутствие или недостаточное соответствие следующих знаний: методов работы с компьютерной техникой и современным коммерческим или свободным (open source) программным обеспечением для разработки технических проектов</p>	<p>Обучающийся демонстрирует неполное соответствие следующих знаний: методов работы с компьютерной техникой и современным коммерческим или свободным (open source) программным обеспечением для разработки технических проектов. Допускаются значительные ошибки, проявляется недостаточность знаний, по ряду показателей, обучающийся испытывает значительные затруднения при оперировании знаниями при их переносе на новые ситуации.</p>	<p>Обучающийся демонстрирует частичное соответствие следующих знаний: методов работы с компьютерной техникой и современным коммерческим или свободным (open source) программным обеспечением для разработки технических проектов, но допускаются незначительные ошибки, неточности, затруднения при описании основ работы различных Аддитивных технологий</p>	<p>Обучающийся демонстрирует полное соответствие следующих знаний: методов работы с компьютерной техникой и современным коммерческим или свободным (open source) программным обеспечением для разработки технических проектов, свободно оперирует приобретенными знаниями.</p>
<p><b>уметь:</b> - обращаться с компьютерной техникой и программным обеспечением для достижения поставленной задачи в рамках</p>	<p>Обучающийся не умеет или в недостаточной степени умеет обращаться с компьютерной техникой и программным обеспечением для</p>	<p>Обучающийся демонстрирует неполное соответствие следующих умений: обращаться с компьютерной техникой и программным</p>	<p>Обучающийся демонстрирует частичное соответствие следующих умений: обращаться с компьютерной техникой и</p>	<p>Обучающийся демонстрирует полное соответствие следующих умений: обращаться с компьютерной техникой и</p>

разработки проекта.	достижения поставленной задачи в рамках разработки проекта	обеспечением для достижения поставленной задачи в рамках разработки проекта. Допускаются значительные ошибки, проявляется недостаточность умений, по ряду показателей, обучающийся испытывает значительные затруднения при оперировании умениями при их переносе на новые ситуации.	программным обеспечением для достижения поставленной задачи в рамках разработки проекта. Умения освоены, но допускаются незначительные ошибки, неточности, при переносе умений на новые, нестандартные ситуации.	программным обеспечением для достижения поставленной задачи в рамках разработки проекта. Свободно оперирует приобретенными умениями, применяет их в ситуациях повышенной сложности.
<b>владеть:</b> - инструментарием программных и аппаратных средств.	Обучающийся не владеет или в недостаточной степени владеет инструментарием программных и аппаратных средств.	Обучающийся владеет инструментарием программных и аппаратных средств, допускаются значительные ошибки, проявляется недостаточность владения навыками по ряду показателей, Обучающийся испытывает значительные затруднения при применении навыков в новых ситуациях.	Обучающийся частично владеет инструментарием программных и аппаратных средств, навыки освоены, но допускаются незначительные ошибки, неточности, затруднения при аналитических операциях, переносе умений на новые, нестандартные ситуации.	Обучающийся в полном объеме владеет инструментарием программных и аппаратных средств, свободно применяет полученные навыки в ситуациях повышенной сложности.
ПК-15 - способность конструктивного мышления, применения методов анализа вариантов проектных, конструкторских и технологических решений для выбора оптимального				
<b>знать:</b> - методы и инструменты для анализа	Обучающийся демонстрирует полное отсутствие или недостаточное	Обучающийся демонстрирует неполное соответствие	Обучающийся демонстрирует частичное соответствие	Обучающийся демонстрирует полное соответствие



<p>вариантов проектных, конструкторских и технологических решений для выбора оптимального.</p>	<p>соответствие следующих знаний: методы и инструменты для анализа вариантов проектных, конструкторских и технологических решений для выбора оптимального</p>	<p>следующих знаний: методы и инструменты для анализа вариантов проектных, конструкторских и технологических решений для выбора оптимального. Допускаются значительные ошибки, проявляется недостаточность знаний, по ряду показателей, обучающийся испытывает значительные затруднения при оперировании знаниями при их переносе на новые ситуации.</p>	<p>следующих знаний: методы и инструменты для анализа вариантов проектных, конструкторских и технологических решений для выбора оптимального, но допускаются незначительные ошибки, неточности, затруднения при описании основ работы различных Аддитивных технологий</p>	<p>следующих знаний: методы и инструменты для анализа вариантов проектных, конструкторских и технологических решений для выбора оптимального, свободно оперирует приобретенными знаниями.</p>
<p><i>уметь:</i> -применять методы и инструменты для анализа вариантов проектных, конструкторских и технологических решений для выбора оптимального</p>	<p>Обучающийся демонстрирует полное отсутствие или недостаточное соответствие следующих знаний: о применении методов и инструментов для анализа вариантов проектных, конструкторских и технологических решений для выбора оптимального</p>	<p>Обучающийся демонстрирует неполное соответствие следующих знаний: применении методов и инструментов для анализа вариантов проектных, конструкторских и технологических решений для выбора оптимального. Допускаются значительные ошибки, проявляется недостаточность знаний, по ряду показателей, обучающийся</p>	<p>Обучающийся демонстрирует частичное соответствие следующих знаний: о применении методов и инструментов для анализа вариантов проектных, конструкторских и технологических решений для выбора оптимального, но допускаются незначительные ошибки, неточности, затруднения при описании основ работы различных</p>	<p>Обучающийся демонстрирует полное соответствие следующих знаний: о применении методов и инструментов для анализа вариантов проектных, конструкторских и технологических решений для выбора оптимального, свободно оперирует приобретенными знаниями.</p>

		испытывает значительные затруднения при оперировании знаниями при их переносе на новые ситуации.	Аддитивных технологий	
<b>владеть:</b> - методами и инструментами для анализа вариантов проектных, конструкторских и технологических решений для выбора оптимального	Обучающийся демонстрирует полное отсутствие или недостаточное соответствие следующих знаний: методов и инструментов для анализа вариантов проектных, конструкторских и технологических решений для выбора оптимального.	Обучающийся демонстрирует неполное соответствие следующих знаний: методов и инструментов для анализа вариантов проектных, конструкторских и технологических решений для выбора оптимального. Допускаются значительные ошибки, проявляется недостаточность знаний, по ряду показателей, обучающийся испытывает значительные затруднения при оперировании знаниями при их переносе на новые ситуации.	Обучающийся демонстрирует частичное соответствие следующих знаний: методов и инструментов для анализа вариантов проектных, конструкторских и технологических решений для выбора оптимального, но допускаются незначительные ошибки, неточности, затруднения при описании основ работы различных Аддитивных технологий	Обучающийся демонстрирует полное соответствие следующих знаний: методов и инструментов для анализа вариантов проектных, конструкторских и технологических решений для выбора оптимального, свободно оперирует приобретенными знаниями.

В процессе освоения образовательной программы данные компетенции, в том числе их отдельные компоненты, формируются поэтапно в ходе освоения обучающимися дисциплин (модулей), практик в соответствии с учебным планом и календарным графиком учебного процесса.

В процессе обучения используются оценочные средства рубежного контроля успеваемости: контрольные вопросы по каждому разделу программы и/или компьютерное тестирование, составление итогового отчета по результатам лабораторных или семинарских занятий, посещаемость. Вводится балльно-рейтинговой системы оценки знаний учащихся.

В программе реализуется 5-балльная система оценки знаний. Вводится тестовая система усвоения материала по каждому разделу курса. В электронном виде по каждому разделу обучающийся должен найти правильный ответ на предлагаемые вопросы. В конце тестирования компьютер «выдает» результаты в виде: «правильно» – «неправильно». Учитывая результаты тестирования, студент сможет обратить внимание на разделы курса, которые плохо усвоены. В конце семестра проводится зачетная тестовая проверка знаний всего курса. Одновременно учитывается посещаемость лекций и семинаров. 100% посещаемость добавляет один балл на экзамене/зачете. Курсом предусмотрено написание рефератов по предлагаемым преподавателем темам. При написании и защите реферата добавляется один балл на экзамене. Таким образом в течение семестра учащемуся начисляются баллы, если он успешно выполнил критерий. В соответствие с набранными баллами формируется рейтинг учащихся (таблица 2). Общая оценка уровня успеваемости студента и усвоения полученных знаний будет складываться из следующих показателей:

1. Посещаемость;
2. Контрольные работы;
3. Тестирование;
4. Итоговая работа (отчет по лабораторным работам);
5. Ответы на зачете

В программе настоящей дисциплины реализуется балльно-рейтинговая система оценки знаний. Она заключается в следующем. В течение семестра/модуля учащемуся начисляются **основные баллы**, в соответствие с выполненными критериями. Максимальное количество баллов по одному критерию может составлять 2. Каждый критерий (в соответствие с таблицей 2) отражает фактическую академическую успеваемость учащегося. Ежегодный набор критериев может изменяться. Также, к существующим критериям в таблице 1 могут добавляться дополнительные критерии (расширяемый список критериев). Балл за посещаемость высчитывается на основании простой пропорциональной зависимости:

$$РБ = \frac{РП * МБ}{100},$$

где РБ – реальный балл; РП – реальный процент посещаемости; МБ – максимальный балл по критерию.

В конце каждого семестра производится подсчет набранных баллов. Также вычисляются 10%-ый (оценка «отлично» или зачет), 20%-ый (оценка «хорошо» или зачет) и 30%-ый (оценка «удовлетворительно» или зачет) интервалы от максимально возможного количества баллов. Если студент количество набранных баллов учащегося попадают в 30%-ый интервал, то зачет считается сданным. Преподаватель в праве задать дополнительные

вопросы, если студент не добрал небольшое кол-во баллов (не более 0,3). На усмотрение преподавателя студенту могут быть выставлены **объективные дополнительные баллы**, которые исключены из формулы расчёта 30%-ого интервала. Эти баллы отражают отличие студента в процессе учёбы без потери им академической успеваемости.

Таблица 2. Расширяемый список критериев оценки знаний студентов

№	Критерий оценки	Макс. кол-во баллов
<i>основные баллы</i>		
1	Посещаемость (100%)	1
2	Написаны тестовые задания	1
3	Сдан отчёт/курсовая работа по курсу лабораторных работ	1 – 2
4	Сдан реферат по одной из тем, связанной с оптимизацией обратным инжинирингом или бионическим дизайном	0,5 – 1
<i>объективные дополнительные баллы</i>		
5	Участие в открытом семинаре/уроке по компьютерному моделированию, проектированию и/или оптимизации	0,5
6	Студент вошел в соавторы статьи	1
7	Участие в экскурсии на предприятие, реализующее концепции обратного инжиниринга	0,5

Оценка «отлично» ставится учащимся, которые набрали 5 баллов. Оценка «хорошо» и «удовлетворительно» ставится учащимся, набравших 4 и 3 балла соответственно. Оценка «неудовлетворительно» ставится учащемуся, если он набрал два и менее балла (таблица 3).

Таблица 3. Оценочная шкала

Оценка	Описание
<b>Отлично</b>	Выполнены все виды учебной работы, предусмотренные рабочей программой, таблица 2. Студент демонстрирует соответствие знаний, умений, навыков приведенным в таблице 1. Могут быть допущены незначительные ошибки, неточности, затруднения при аналитических операциях, переносе знаний и умений на новые, нестандартные ситуации.
<b>Хорошо</b>	Выполнены все обязательные условия подготовки студента к промежуточной аттестации, предусмотренные программой дисциплины, таблица 2. Обучающийся демонстрирует

	частичное соответствие знаний, таблица 1, но допускаются незначительные ошибки, неточности, затруднения при аналитических операциях.
<b>Удовлетворительно</b>	Выполнены все обязательные условия подготовки студента к промежуточной аттестации, предусмотренные программой дисциплины, таблица 2. Обучающийся демонстрирует неполное соответствие знаний, таблица 1, допускаются значительные ошибки, проявляется недостаточность знаний, по ряду показателей, обучающийся испытывает значительные затруднения при оперировании знаниями при их переносе на новые ситуации.
<b>Неудовлетворительно</b>	Не выполнены обязательные условия подготовки студента к промежуточной аттестации, предусмотренные программой дисциплины, таблица 2. Студент демонстрирует неполное соответствие знаний, умений, навыков, приведенным в таблице 1, допускаются значительные ошибки, студент испытывает значительные затруднения при оперировании знаниями и умениями при их переносе на новые ситуации.

Фонды оценочных средств представлены в **Приложении В** к рабочей программе.

### **Контрольные вопросы для проведения промежуточной аттестации**

- 1) Что такое обратный инжиниринг (ОИ)?
- 2) Назовите области применения ОИ и цель его применения.
- 3) Назовите способы проведения ОИ.
- 4) Назовите инструменты для проведения ОИ.
- 5) Какие методы оцифровки реальных объектов Вам известны?
- 6) Подробно опишите методику построения 3D-модели по известной реальной сборке, например, шарового крана, применяя бесконтактное сканирование.
- 7) Подробно опишите методику построения 3D-модели по известной реальной сборке, например, детского конструктора, применяя средства ручного измерения.
- 8) Что такое бионическое проектирование (дизайн) и какова его цель?
- 9) В чем состоит сложность создания 3D-моделей биологически-подобных объектов?
- 10) Какова роль инструментов САПР при создании бионических поверхностей?
- 11) Какие программы для бионического проектирования Вам известны и как они работают?
- 12) Опишите методику проведения компьютерного моделирования в ПО Simufact.Additive.

13) В чем состоит основная задача проведения моделирования при помощи модуля ПО Инвентор «Генератор формы»?

14) В чем состоит основная задача проведения моделирования при помощи ПО Altair solidThinking Inspire?

15) В чем состоит основная задача проведения моделирования при помощи модуля ПО Simufact.Additive?

16) Топология и деформация эластичных тел (геометрическая оптимизация): определения, уравнения и т.д.

17) Гомеоморфизм и векторные поля: определения, уравнения и т.д.

18) Теоремы существования множества функции: определения, уравнения и т.д.

19) Принцип проведения генеративного проектирования (дизайна): определения, уравнения и т.д.

20) Генетический/эвристический алгоритм: определения, уравнения и т.д.

## 7. Учебно-методическое и информационное обеспечение дисциплины

### *а) основная литература:*

1. Петров М.А., учебно-методический комплект «Топологическая оптимизация в solidThinking Inspire. Часть 1. Задачи топологической оптимизации. Теоретические основы. Описание программы» с практикумом, 2019, М.: Московский политех, с. 220.

2. Гибсон Я., Розен Д., Стакер Б., Мир станкостроения. Технологии аддитивного производства, пер. с англ. И.В. Шишковского, Издательство «Техносфера», Москва, 2016, с. 656.

3. Прасолов В.В., Наглядная топология, 4-ое издание, МЦНМО, 2015, с. 112.

4. Гладков Л. А., Курейчик В. В, Курейчик В. М., Биоинспирированные методы в оптимизации, Москва, Физматлит, 2009, с. 384. (*через электронно-библиотечную систему Университета <https://e.lanbook.com/>*)

### *б) дополнительная литература*

1. Зленко М.А., Попович А.А., Мутылина И.Н., Аддитивные технологии в машиностроении, уч. пособие, Издательство политехнического университета, Санкт-Петербург, 2013, с. 221

2. Гийо А., Мейе Ж.-А., Бионика. Когда наука имитирует природу, Издательство «Техносфера», Москва, 2013, с. 280

3. Гладков Л.А., Курейчик В.В., Курейчик В.М. Генетические алгоритмы, 2-ое издание, Москва, Физматлит, 2006, с. 320. (*через электронно-библиотечную систему Университета <https://e.lanbook.com/>*)

4. Стинрод Н., Чинн У., Первые понятия топологии, серия «Современная математика», Издательство «Мир», 1967, с. 225.

### **в) программное обеспечение и интернет-ресурсы:**

– электронная библиотека Университета

<http://lib.mami.ru/>

– учебные видеофильмы по КШО

<http://www.rutube.ru> и <http://www.youtube.com/>

(ключевые слова: реверс-инжиниринг, обратный инжиниринг, оптическое сканирование, лидары, лазерные сканеры, точность сканирования, аддитивные технологии, топологическая оптимизация, бионическое проектирование, оптимизация конструкций, топология, эволюционный алгоритм)

– свободная энциклопедия

<https://ru.wikipedia.org> – производителей ПО

<http://www.tflex.ru/>

<http://www.autodesk.ru/>

<http://www.altair.com/>

<http://www.solidthinking.com/>

<http://www.msc.com/>

<https://www.microsoft.com> – тематические/профильные форумы

<http://tflex.ru/forum/>

<http://www.autodeskforum.ru/>

<https://forums.autodesk.com>

<http://forum.solidthinking.com/>

## **8. Материально-техническое обеспечение дисциплины**

Аудитории 2509, мультимедийная аудитория, и/или 2514, «Межкафедральная лаборатория САПР» (здание на Автозаводской, корпус 2): компьютерная и проекторная техника для проведения лекционных, лабораторных и семинарских занятий. Аудитория 1707, лаборатория «Аддитивные технологии» (здание на Автозаводской, корпус 1): оборудование для оптического сканирования, проведение лабораторных занятий.

## **9. Методические рекомендации для самостоятельной работы студентов**

Задачей самостоятельной работы студента являются:

- закрепление полученных теоретических знаний и практических умений студентов;
- формирование навыков использования справочной и специальной литературы для написания реферата и подготовки к аттестации (зачет/экзамен)

Изучение дисциплины должно сопровождаться самостоятельной работой студентов для усвоения лекционного материала и материала, полученного на лабораторных и практических занятиях.

Планирование самостоятельной работы должно включать регулярную работу с материалами, полученными на лекциях и практических занятиях; работу с литературными источниками, рекомендованными преподавателем и работу с научно-технической информацией по изучаемому предмету.

Организация самостоятельной работы включает место, время и эргономику рабочего места. Это позволяет создать комфортные условия для творческой работы.

### **10. Методические рекомендации для преподавателя**

Взаимодействие преподавателя со студентами можно разделить на несколько составляющих: лекции, практические и лабораторные занятия, консультации, защита отчета, тестирование, аттестация (зачет/экзамен).

На первой лекции преподаватель должен ознакомить студентов с объемом изучаемого материала; с системой оценки полученных знаний; и с рейтинговой системой, которая формируется в соответствии с рабочей программой.

В процессе изучения разделов курса, преподаватель должен информировать студентов о литературе, которую целесообразно просмотреть для закрепления знаний по каждому из разделов. Чтение лекций должно сопровождаться показом слайдов и видео материалов.

Начиная со второй лекции, студенты выполняют контрольные работы по предыдущему материалу лекции. Одновременно, на второй лекции студенты получают тему курсовой работы и/или реферата.

Практические и лабораторные занятия направлены на изучение стандартов, технической документации, методов практического измерения физических величин технологического процесса и реализации оптимизации реального оборудования. Преподаватель дает задание оптимизировать один из параметров оборудования с учетом стандартов.

Основная цель практических работ заключается в развитии понимания возможности применения и взаимодействия методов решения задач естественно-научного, численного (виртуального или компьютерного) и практического уровней для получения оборудования с улучшенными показателями.

Аттестация (зачет) проводится в форме диалога. Учитывается рейтинг студента. Рассматриваются результаты контрольных работ и обсуждается выполненная курсовая работа (реферат). Исходя из рейтинга студента, предлагаются тесты в компьютерной форме. По результатам собеседования студент получает или не получает зачет.

#### **ПРИЛОЖЕНИЯ к рабочей программе:**

- А. Структура и содержание дисциплины
- Б. Тематика лабораторных и практических работ
- В. Фонд оценочных средств



МИНИСТЕРСТВО НАУКИ И ВЫСШЕГО ОБРАЗОВАНИЯ РОССИЙСКОЙ ФЕДЕРАЦИИ  
ФЕДЕРАЛЬНОЕ ГОСУДАРСТВЕННОЕ БЮДЖЕТНОЕ ОБРАЗОВАТЕЛЬНОЕ УЧРЕЖДЕНИЕ ВЫСШЕГО ОБРАЗОВАНИЯ

**«МОСКОВСКИЙ ПОЛИТЕХНИЧЕСКИЙ УНИВЕРСИТЕТ»  
(МОСКОВСКИЙ ПОЛИТЕХ)**

Направление подготовки: 27.03.05 "Иноватика"

ОП (профиль): «Аддитивные технологии»

Форма обучения: очная

Вид профессиональной деятельности:

производственно-технологическая, экспериментально-исследовательская, проектно-конструкторская деятельность

Кафедра: Обработка материалов давлением и аддитивные технологии

**ФОНД ОЦЕНОЧНЫХ СРЕДСТВ**

**ПО ДИСЦИПЛИНЕ**

**«Обратный инжиниринг и бионический дизайн»**

**Состав:**

1. Паспорт фонда оценочных средств
2. Описание оценочных средств:
  - контрольные вопросы
  - задания для лабораторных работ
  - вариант экзаменационного билета

**Составитель:**

к.т.н., доцент

М.А. Петров

Москва 2020



3.	<p>Генеративное проектирование (дизайн).          Схема проектирования. Граничные условия. Целевые значения. Генетический/эвристический алгоритм.</p>	6	1-9		9	9	18									
4.	<p>Встроенные в САД-программы Т-Флекс, Инвентор модули конечно-элементного (САЕ) экспресс-анализа и топологической оптимизации (генератор формы), программа топологической оптимизации Альтаир (Inspire solidThinking – Инспайя Солид Финкинг), программа для моделирования процессов аддитивного производства Simufact.Additive – Симуфакт.Эддитив.</p>	6	10-18		9	9	18									
<b>Итого в шестом семестре:</b>					18	18	36								Э	3
<b>Итого по дисциплине:</b>				18	18	36	72								Э	3

Таблица 1

## ПОКАЗАТЕЛЬ УРОВНЯ СФОРМИРОВАННОСТИ КОМПЕТЕНЦИЙ

Обратный инжиниринг и бионический дизайн в аддитивном производстве					
ФГОС ВО 27.03.05 Инноватика					
В процессе освоения данной дисциплины студент формирует и демонстрирует следующие					
Профессиональные компетенции		Перечень компонентов	Технология формирования компетенции	Форма оценочного средства	Степени уровня освоения компетенций
ИНДЕКС	ФОРМУЛИРОВКА				
ПК-13	способностью использовать информационные технологии и инструментальные средства при разработке проектов	Знать методы работы с компьютерной техникой современными коммерческим или свободным (open source) программным обеспечением для разработки технических проектов.	лекция, лабораторные работы, практические занятия	Э, З, ЛР, ИР РГР	<p><b>Базовый уровень</b></p> <ul style="list-style-type: none"> <li>- владеет навыками использования информационных технологий при разработке проектов</li> </ul> <p><b>Повышенный уровень</b></p> <ul style="list-style-type: none"> <li>- владеет навыками использования инструментальных средств при разработке проектов</li> </ul>

	<p>рамках разработки проекта.</p> <p><b>Владеть</b> инструментарием программных и аппаратных средств.</p>			
ПК-15	<p>способностью конструктивного мышления, применения методов анализа вариантов проектных, конструкторских и технологических решений для выбора оптимального</p>	<p>лекция, лабораторные работы, практические занятия</p>	<p><b>Э, З, ЛР, ПР РГР</b></p>	<p><b>Базовый уровень</b></p> <p>- владеет навыками применения методов анализа вариантов проектных, конструкторских и технологических решений для выбора оптимального</p> <p><b>Повышенный уровень</b></p> <p>- способен конструктивно мыслить для выбора оптимального решения при анализе вариантов проектных, конструкторских и технологических решений</p>

### Описание оценочных средств

№ п/п	Наименование оценочного средства	Краткая характеристика оценочного средства	Представление оценочного средства в ФОС
1	Устный опрос (Э -Экзамен)/ (З - Зачет)	Диалог преподавателя со студентом, цель которого – систематизация и уточнение имеющихся у студента знаний, проверка его индивидуальных возможностей усвоения материала	Комплект экзаменационных билетов/ Комплект билетов для зачета
2	Практические занятия (ПР)	Оценка способности студента применить полученные ранее знания для проведения выполнения расчетов, а также составления выводов, оформления конструкторской документации	Примеры заданий
3	Лабораторные работы (ЛР)	Студент учится работать в программах по 3D-проектированию/моделированию и решить задачу по топологической оптимизации детали, способами простого проектирования и способом бионического проектирования, сравнивает получившиеся результаты. Помимо этого, он учится моделировать процесс 3D-печати по технологии SLS, SLM или EBM, а также создавать сборные многокомпонентные конструкции методом реверс-инжиниринга (определение размеров элемента, создание эскиза и, далее, 3D-модели). Отчетность: составление отчета объемом не менее 20 страниц.	Темы лабораторных работ в приложении Б рабочей программы.  Шкала оценки по п.6 рабочей программы
4	Расчетно-графическая работа (РГР)	Продукт самостоятельной работы студента, представляющий собой краткое изложение в письменном виде полученных результатов теоретического анализа определенной научной (учебно- исследовательской) темы, где автор раскрывает суть исследуемой проблемы, приводит различные точки зрения, а также собственные взгляды на нее	Вариант задания

### Контрольные вопросы

#### Раздел 1. Обратный инжиниринг и проектирование

- 1) Что такое обратный инжиниринг (ОИ)?
- 2) Назовите области применения ОИ и цель его применения.
- 3) Инструменты и способы обратного инжиниринга
- 4) Параметрическое проектирование в программах CAD/CAGD: Т-Флекс (методика построения, редактирования, экспортирования/импортирования объектов)
- 5) Параметрическое проектирование в программах CAD/CAGD: Инвентор (методика построения, редактирования, экспортирования/импортирования объектов)
- 6) Экспорт/импорт геометрических данных

- 7) Принцип проведения генеративного проектирования (дизайна): определения, уравнения и т.д.
- 8) В чем состоит основная задача проведения моделирования при помощи модуля ПО Инвентор «Генератор формы»?
- 9) Какие программы для бионического проектирования Вам известны и как они работают?
- 10) Какова роль инструментов САПР при создании бионических поверхностей?
- 11) В чем состоит сложность создания 3D-моделей биологически-подобных объектов?
- 12) Что такое бионическое проектирование (дизайн) и какова его цель?
- 13) Подробно опишите методику построения 3D-модели по известной реальной сборке, например, детского конструктора, применяя средства ручного измерения.
- 14) Подробно опишите методику построения 3D-модели по известной реальной сборке, например, шарового крана, применяя бесконтактное сканирование.
- 15) Какие методы оцифровки реальных объектов Вам известны?
- 16) Назовите инструменты для проведения ОИ.
- 17) Назовите способы проведения ОИ.

## Раздел 2. КЭ-Моделирование

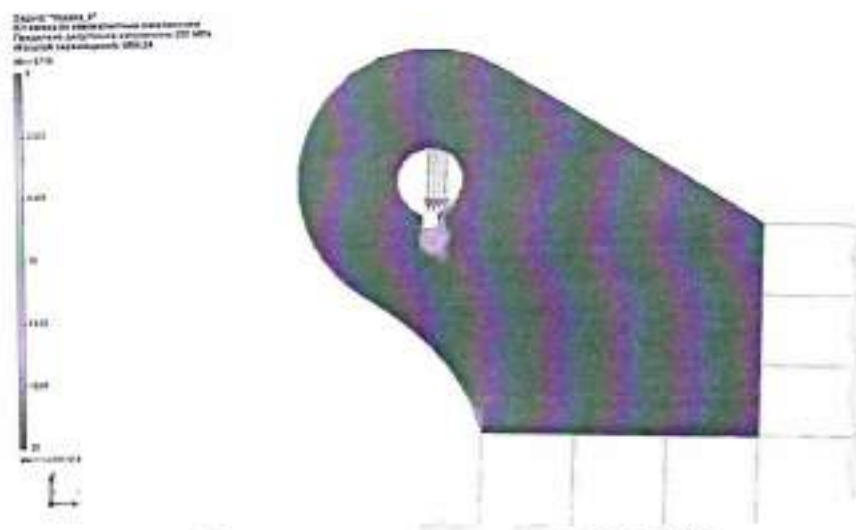
- 1) Применение КЭ-программ (модули экспресс-анализа): Т-Флекс, Инвентор (загрузка геометрии, назначение граничных условий, решатель, пост-процессинг)
- 2) Применение КЭ-программ для моделирования процессов аддитивного производства металлических изделий (загрузка геометрии, назначение граничных условий, решатель, пост-процессинг)
- 3) В чем состоит основная задача проведения моделирования при помощи модуля ПО Simufact.Additive?
- 4) В чем состоит основная задача проведения моделирования при помощи ПО Altair solidThinking Inspire?

## Раздел 3. Задачи топологической оптимизации и генеративного проектирования

- 1) Что такое топология?
- 2) В чем заключается деформация эластичных сред?
- 3) Что такое узлы?
- 4) Что такое зацепления?
- 5) Что такое инвариант узла?
- 6) Что такое гомеоморфизм?
- 7) Опишите векторные поля.
- 8) Опишите теорему существования множества функций.
- 9) В чем заключается смысл генеративного/эвристического алгоритма проектирования?
- 10) Опишите схему проектирования.
- 11) Какие граничные условия необходимы для реализации эвристического подхода?
- 12) Что такое целевые значения?
- 13) Какие программы для оптимизации спроектированных объектов Вам известны?
- 14) Какие программы для топологической оптимизации Вам известны?
- 15) Что такое граф?
- 16) Что такое изоморфизм графа?
- 17) Теоремы существования множества функции: определения, уравнения и т.д.
- 18) Топология и деформация эластичных тел (геометрическая оптимизация): определения, уравнения и т.д.

## Примеры заданий к лабораторным работам с полученными вариантами решений

**Задание №1 (общее задание).** Построить 3D-модель кронштейна в программе Т-Флекс согласно эскизу, представленному ниже. При помощи модуля «Анализ» в режиме «Экспресс-расчёта» рассчитать коэффициент запаса по пределу текучести выбранного материала кронштейна.

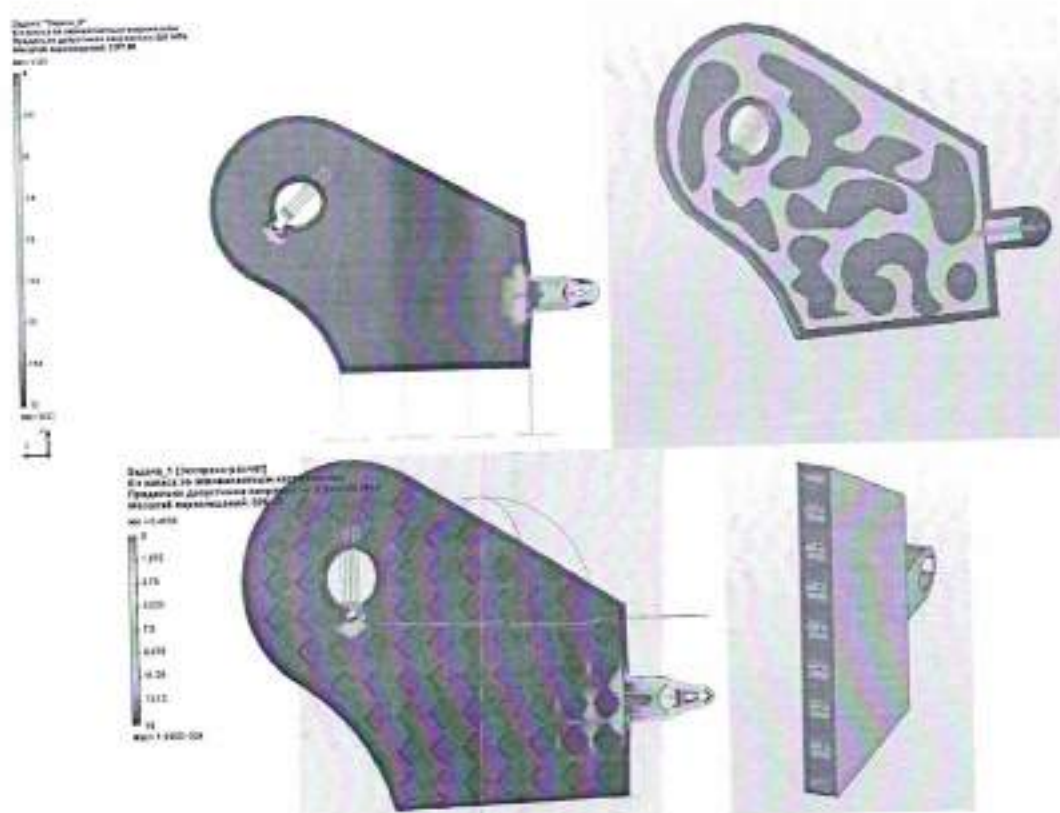
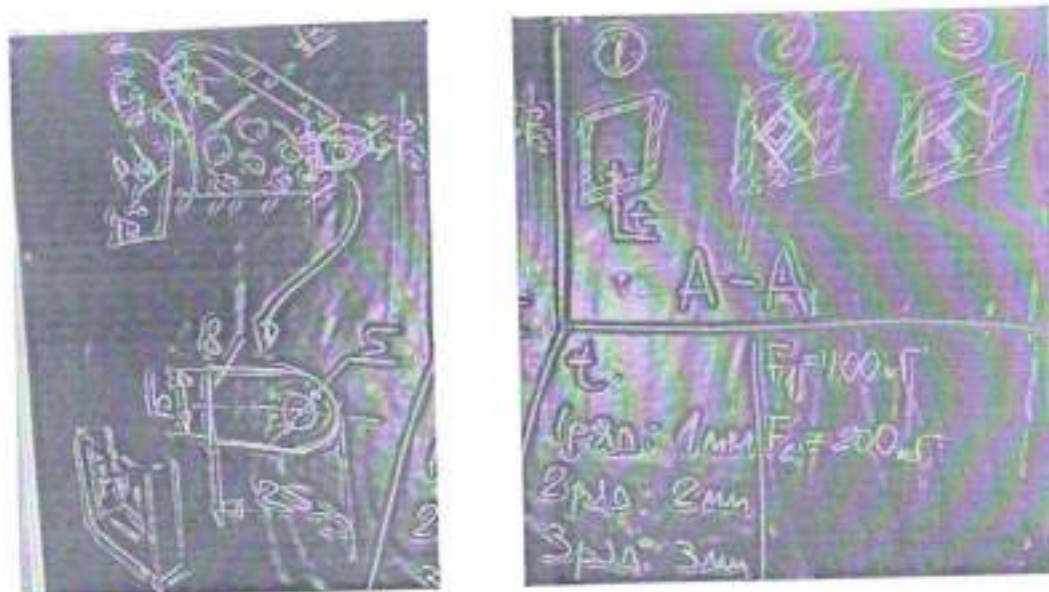


Пример выполнения задания №1

**Задание №2 (общее-персональное задание).** **Часть 1.** Добавить к геометрии кронштейна серьгу, расположить её на правой торцевой грани, согласно эскизу, представленного ниже, а также преобразовать кронштейн в оболочку с толщиной стенки  $t$  (вариант расчёта 1, значение  $t$  уникально для каждого ряда в аудитории). При помощи модуля «Анализ» в режиме «Экспресс-метода» рассчитать коэффициент запаса по пределу текучести выбранного материала кронштейна. **Часть 2.** Построить внутри оболочки кронштейна ребра, представленные периодической повторяющейся геометрией (вариант расчёта 2). Построить внутри оболочки кронштейна ребра, представленные произвольной геометрией (вариант расчёта 3). При



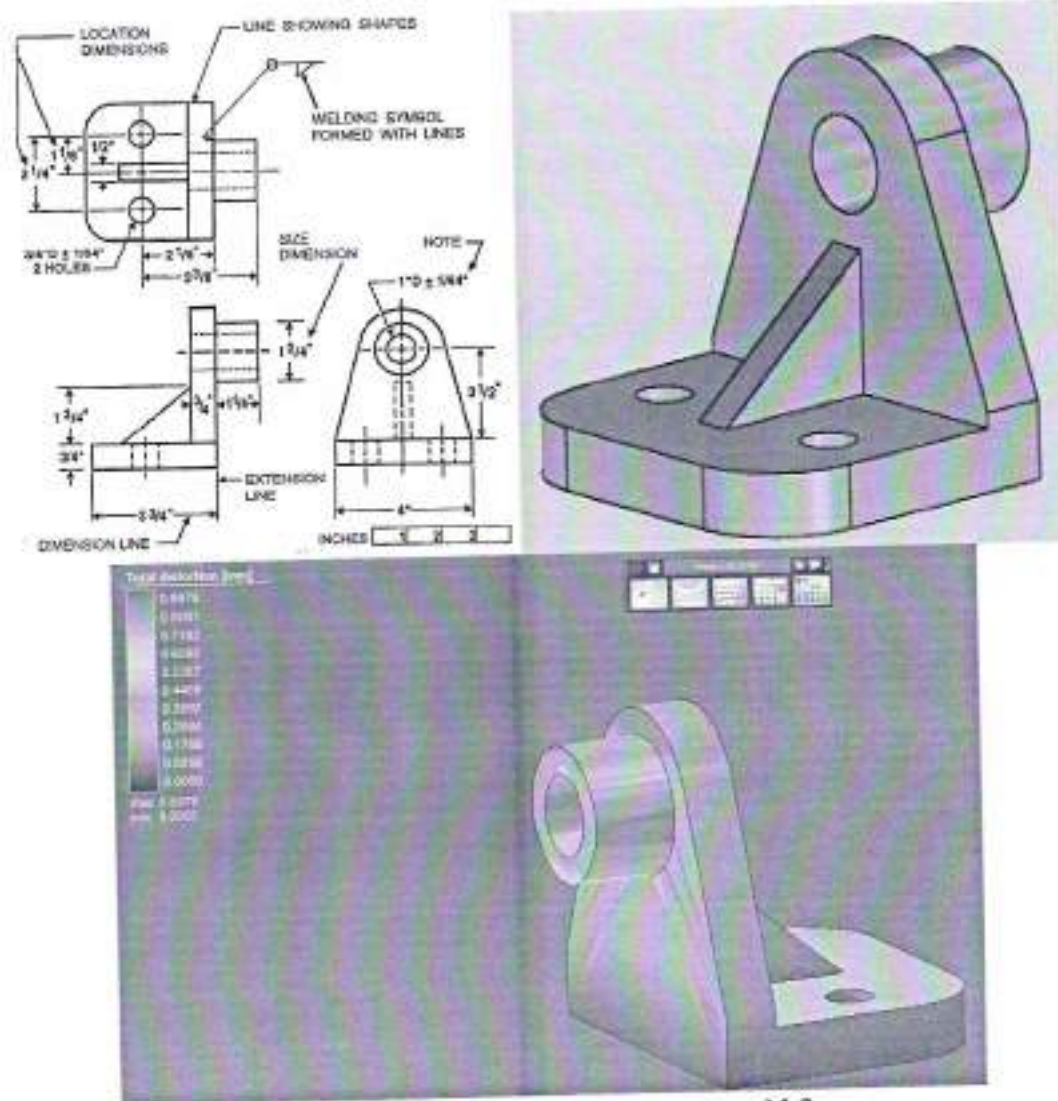
помощи модуля «Анализ» в режиме «Экспресс-метода» рассчитать коэффициент запаса по пределу текучести выбранного материала кронштейна для трёх вариантов расчёта.



Пример выполнения задания №2

**Задание №3 (персональное задание).** Создать 3D-модель по чертежу детали в ПО Инвентор или Т-Флекс; чертёж выбирается обучающимся из тех, которые были предложены преподавателем (чертежи располагаются в рабочей

группе социальной сети); в случае работы с чертежом, на котором указаны размеры в дюймах, перевести их в мм, приняв, что 1 дюйм = 25,4 мм; в случае отсутствия размеров на чертеже выбрать их на своё усмотрение исходя из геометрии детали! Экспортировать геометрию в файл формата stl. Промоделировать процесс выроста детали в ПО Simufact.Additive. Технологические параметры для моделирования процесса выбрать самостоятельно!



Пример выполнения задания №3

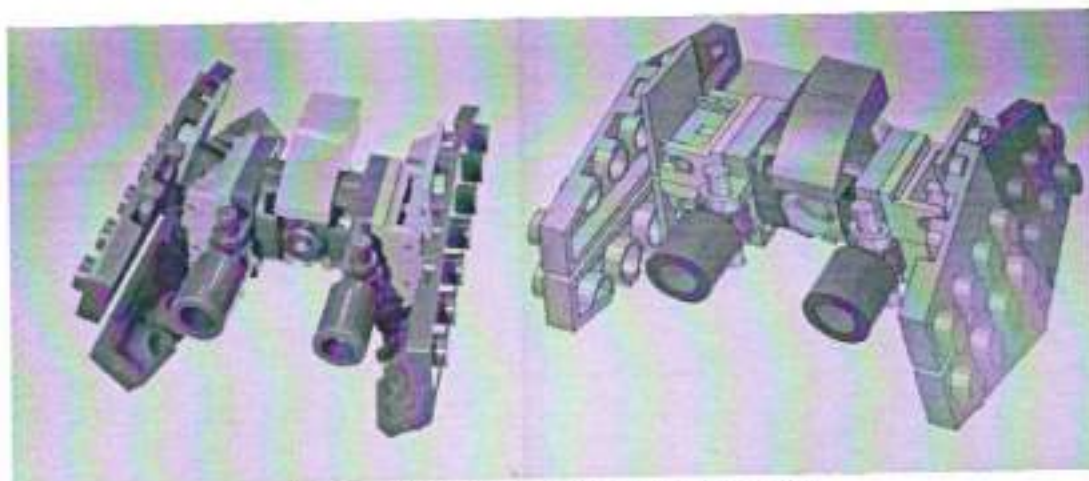
**Задание №4 (персональное задание).** В программу Inventor импортировать геометрию кронштейна из задания 2 (вариант расчета 1) и осуществить генеративное проектирование (дизайн) в разделе «Анализ», инструмент «Проектирование формы». Значения сил оставить такими же, как и в задании 2, а сохраняемые области и процент облегчения детали выбрать произвольно! На основании полученных результатов удалить области твердотельной модели! Экспортировать получившийся результат в формат stp/step. Импортировать геометрию в программе Т-Флекс и при помощи

модуля «Анализ» в режиме «Экспресс-метода» рассчитать коэффициент запаса по пределу текучести выбранного материала кронштейна.



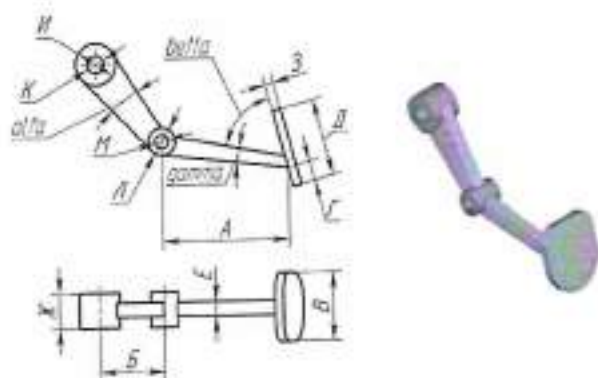
Пример выполнения задания №4

**Задание №5 (работа в малых группах по 2-3 человека).** При помощи штангенциркуля и линейки определить размеры деталей конструкторов и построить их 3D-модели в ПО Т-Флекс. Создать на основании построенных 3D-моделей детали сборки конструктора.



Пример выполнения задания №5

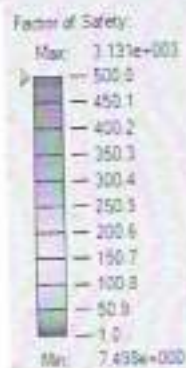
**Задание №6 (индивидуальные варианты заданий).** В программе solidThinking Inspire провести топологическую оптимизацию детали, предложенной преподавателем по своему варианту. Данные по геометрии и схемы нагружения взять из практикума учебно-методического комплекта. В примере ниже необходимо провести топологическую оптимизацию рулевого колеса автомобиля. В силу большого числа варьируемых параметров вероятность получения идентичного результата довольно низка.



а) исходный чертеж детали

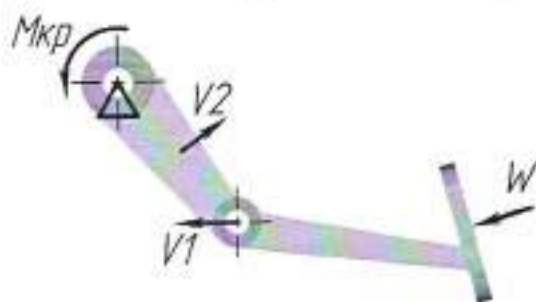


б) КЭ-расчет коэффициента запаса до топологической оптимизации



г) КЭ-расчет коэффициента запаса после топологической оптимизации

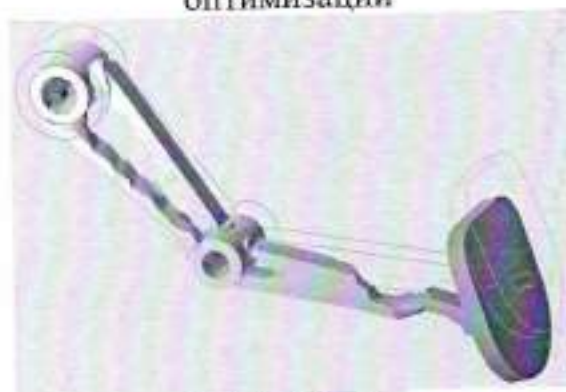
Схема нагружения конструкции



б) схема нагружения детали



в) результат топологической оптимизации



г) КЭ-расчет перемещений после топологической оптимизации

Пример выполнения задания №6