

Документ подписан простой электронной подписью
Информация о владельце:
ФИО: Максимов Алексей Юрьевич
Должность: директор департамента по образовательной политике
Дата подписания: 12.10.2023 12:17:33
Уникальный программный ключ:
8db180d1a30e0e68f21a5672742775c18b1d6

**МИНИСТЕРСТВО НАУКИ И ВЫСШЕГО ОБРАЗОВАНИЯ
РОССИЙСКОЙ ФЕДЕРАЦИИ**

**Федеральное государственное бюджетное образовательное учреждение
высшего образования
Московский политехнический университет**

УТВЕРЖДАЮ
Декан факультета машиностроения

/Е. В. Сафонов /
« 19 » сентября 2019 г.

**Рабочая программа дисциплины
«Сопротивление материалов»**

Специальность
15.05.01 Проектирование технологических машин и комплексов

Специализация
«Проектирование технологических комплексов в машиностроении»

Квалификация (степень) выпускника
инженер

Форма обучения
очная

Москва 2019

Программа составлена в соответствии с Федеральным государственным образовательным стандартом высшего образования по специальности **15.05.01 Проектирование технологических машин и комплексов.**

Программу составили:

Доцент, к.т.н.

 /Осипов Н.И./

Старший преподаватель ✓

 /Рыбакова М.Р./


Старший преподаватель

 /Лукьянов М.Н./

Программа утверждена на заседании кафедры «Динамика, прочность машин и сопротивление материалов»

«20» сентября 2019 г., протокол № 10

Заведующий кафедрой
профессор, д. ф.-м. н.

 /А.А. Скворцов/

Программа согласована с руководителем образовательной программы «Проектирование технологических комплексов в машиностроении» по специальности 15.05.01 «Проектирование технологических машин и комплексов»

«28» сентября 2019 г.

 /Коблов В.М./

Программа утверждена на заседании учебно-методической комиссии факультета машиностроения

Председатель комиссии

 /Васильев А.Н./

«14» сентября 2019 г. Протокол № 7-19

1. Цели освоения дисциплины.

К **основным целям** освоения дисциплины «Соппротивление материалов» следует отнести:

– формирование теоретических знаний о методах решения задач прочности, жесткости и устойчивости элементов конструкций; знаний и навыков в области теоретического и экспериментального исследования напряженно-деформированного состояния элементов автомобиля и трактора при простых и сложных видах нагружения

– подготовка студентов к деятельности в соответствии с квалификационной характеристикой специалиста, в том числе формирование умений по решению задач прочности, жесткости и устойчивости; умений по определению механических характеристик материалов.

К **основным задачам** освоения дисциплины «Техническая механика» следует отнести:

– освоение методов расчета элементов технологически машин и комплексов на прочность, жесткость, устойчивость и усталость, определения механических характеристик материалов, теоретического и экспериментального определения напряженно-деформированного состояния при простых и сложных видах нагружения, определения рациональных форм сечений элементов конструкций при различных видах нагружения.

2. Место дисциплины в структуре ООП специалитета.

Дисциплина «Соппротивление материалов» относится к числу учебных дисциплин базовой части Блока 1 «Дисциплины (модули)» (Б1) основной образовательной программы специалитета.

«Соппротивление материалов» взаимосвязана логически и содержательно-методически со следующими дисциплинами и практиками ООП:

В базовой части (Б1.1):

- Высшая математика;
- Физика в производственных и технологических процессах;
- Теоретическая механика;
- Основы проектирования деталей машин и узлов;
- Основы технологии машиностроения;

3. Перечень планируемых результатов обучения по дисциплине (модулю), соотнесенные с планируемыми результатами освоения образовательной программы.

В результате освоения дисциплины (модуля) у обучающихся формируются следующие компетенции и должны быть достигнуты следующие результаты обучения как этап формирования соответствующих компетенций:

Код компетенции	В результате освоения образовательной программы обучающийся должен обладать	Перечень планируемых результатов обучения по дисциплине
ПК-14	способностью применять стандартные методы расчета при проектировании машин, электроприводов, гидроприводов, средств гидропневмоавтоматики, систем, различных комплексов, процессов, оборудования и производственных объектов, деталей и узлов машиностроения	<p>знать:</p> <ul style="list-style-type: none"> • Основные гипотезы сопротивления материалов • Методы расчета на прочность, жесткость, усталость и устойчивость • Теоретические и экспериментальные методы исследования напряженно-деформированного состояния элементов конструкций при простых и сложных видах нагружения <p>уметь:</p> <ul style="list-style-type: none"> • Проводить расчеты на прочность жесткость, устойчивость и усталость • Проводить экспериментальные исследования напряженно-деформированного состояния элементов конструкций и подтверждать их теоретическими расчетами <p>владеть:</p> <ul style="list-style-type: none"> • Навыками проведения расчетов на прочность, жесткость, устойчивость и усталость • Экспериментальными и теоретическими методами определения напряжений и перемещений в конструкциях при простых и сложных видах нагружения
ПК-17	способностью разрабатывать рабочую проектную и техническую документацию,	<p>знать:</p> <ul style="list-style-type: none"> • Простейшие геометрические тела для составления расчетных схем конструкций • Основные механические

	<p>оформлять законченные проектно-конструкторские работы с проверкой соответствия разрабатываемых проектов и технической документации стандартам, техническим условиям и другим нормативным документам</p>	<p>характеристики материалов и методы их определения</p> <p>уметь:</p> <ul style="list-style-type: none"> • Составлять расчетные схемы на основе простейших элементов • Определять положение центра тяжести и геометрические характеристики плоских сечений • Определять механические характеристики материалов и применять их при расчетах элементов конструкций <p>владеть:</p> <ul style="list-style-type: none"> • Методами определения механических характеристик материалов путем проведения испытаний на растяжение/сжатие, кручение и усталость. • Навыками создания расчетных схем элементов конструкций на основе простейших геометрических тел • Навыками построения эпюр внутренних силовых факторов, напряжений и перемещений
--	--	--

4. Структура и содержание дисциплины.

Общая трудоемкость дисциплины составляет **8** зачетных единицы, т.е. **288** академических часов (из них 144 часов – самостоятельная работа студентов).

Разделы дисциплины «Сопротивление материалов» изучаются на втором и третьем курсах.

Структура и содержание дисциплины «Сопротивление материалов» по срокам и видам работы отражены в Приложении 1.

Содержание разделов дисциплины.

Третий семестр

а. Основные понятия, метод сечений.

Цели и задачи курса. История развития науки о прочности. Силы внешние и внутренние. Метод сечений. Внутренние силовые факторы. Напряжение. Связь напряжений с внутренними силовыми факторами. Деформации и перемещения. Объекты расчета и расчетные схемы. Основные гипотезы и допущения.

б. Растяжение – сжатие, физико-механические характеристики материалов.

Определения. Внутренние силовые факторы, напряжения и деформации при растяжении – сжатии прямого бруса. Закон Гука. Коэффициент Пуассона. Напряжения на наклонных площадках. Потенциальная энергия упругих деформаций. Испытание материалов на растяжение – сжатие. Механические характеристики. Диаграммы растяжения реальные и схематизированные. Предельная нагрузка. Условия прочности. Статически неопределимые задачи на растяжение – сжатие. Учет монтажных зазоров и температуры.

в. Чистый сдвиг.

Определение. Напряжения и деформации при сдвиге. Закон парности касательных напряжений. Закон Гука при сдвиге. Напряжения на наклонных площадках при сдвиге. Потенциальная энергия упругих деформаций. Связь между модулями упругости первого и второго рода. Условия прочности.

г. Кручение.

Определение. Кручение бруса круглого поперечного сечения. Внутренние силовые факторы, напряжения и деформации. Потенциальная энергия деформации. Расчеты на прочность и жесткость. Кручение бруса прямоугольного поперечного сечения. Деформация сечения. Статически неопределимые задачи на кручение. Расчет винтовых цилиндрических пружин. Определение напряжений в пружинах. Различные способы определения перемещений в пружинах.

д. Геометрические характеристики поперечных сечений бруса.

Площадь. Статические моменты. Осевые и центробежные моменты инерции. Полярный момент инерции. Радиус инерции. Зависимость между моментами инерции при параллельном переносе и при повороте осей. Главные оси и главные моменты инерции. Определение положения главных осей и вычисление значений главных моментов инерции различных поперечных сечений.

е. Изгиб

Определение. Внутренние силовые факторы. Построение эпюр поперечных сил и изгибающих моментов. Дифференциальные зависимости между изгибающим моментом, поперечной силой и интенсивностью распределенной нагрузки. Нормальное напряжение при чистом изгибе. Формулы для определения нормальных и касательных напряжений в поперечных сечениях бруса при поперечном изгибе. Условие статической прочности. Рациональные формы сечения балок. Потенциальная энергия. Дифференциальное уравнение упругой

оси балки. Определение перемещений. Интеграл Мора. Правило Верещагина. Теорема Кастильяно. Балка равного сопротивления.

Четвертый семестр

ж. Стержневые системы.

Определение. Классификация стержневых систем. Интегралы Мора для определения перемещений в стержневых системах. Теорема о взаимности работ и перемещений. Понятие о степенях свободы и связи. Метод сил. Канонические уравнения метода сил.

з. Напряженно-деформированное состояние в точке.

Напряженное состояние в точке. Тензоры напряжений и деформаций. Определение напряжений в наклонных площадках. Главные площадки и главные напряжения. Обобщенный закон Гука. Энергия упругих деформаций.

и. Сложное сопротивление. Гипотезы прочности.

Сложное сопротивление. Критерии возникновения пластических деформаций. Гипотеза максимальных касательных напряжений. Гипотеза потенциальной энергии формоизменения. Теория прочности Мора. Понятие механики разрушения. Изгиб с кручением балок круглого и прямоугольного сечения.

к. Сложные виды нагружения бруса, кривой изгиб, внецентренное растяжение – сжатие, изгиб с кручением, расчет тонкостенных сосудов

Определение сложного вида нагружения. Кривой изгиб. Внецентренное растяжение – сжатие. Изгиб с кручением. Общий случай нагружения бруса. Расчет тонкостенных сосудов под действием внутреннего и внешнего давления. Вывод формулы Лапласа.

л. Прочность при циклически изменяющихся напряжениях.

Определение. Механизм усталостного разрушения. Кривые усталости. Предел выносливости. Факторы, влияющие на сопротивление усталости деталей. Характеристики цикла переменных напряжений. Диаграмма предельных амплитуд. Сопротивление усталости при совместном действии нормальных и касательных напряжений. Понятие расчета на долговечность.

м. Устойчивость сжатых стержней.

Основные понятия и определения. Устойчивая и неустойчивая формы упругого равновесия. Критическая сила. Формула Эйлера. Пределы применимости

формулы Эйлера. Эмпирическая формула Ясинского. Потеря устойчивости при напряжениях, превышающих предел пропорциональности. Рациональные формы поперечных сечений сжатых стержней. Расчет по коэффициенту снижения допускаемого напряжения на сжатие.

н. Динамические нагрузки. Удар.

Учет сил инерции. Напряжения во вращающемся кольце. Напряжения и перемещения в упругой системе при ударе падающим грузом. Учет массы упругой системы. Коэффициент динамичности. Крутящий удар.

5. Образовательные технологии.

Методика преподавания дисциплины «Техническая механика» и реализация компетентностного подхода в изложении и восприятии материала предусматривает использование следующих активных и интерактивных форм проведения групповых, индивидуальных, аудиторных занятий в сочетании с внеаудиторной работой с целью формирования и развития профессиональных навыков, обучающихся:

- подготовка к выполнению лабораторных работ в лабораториях вуза;
- защита и индивидуальное обсуждение выполняемых расчетно-графических работ;
- организация и проведение текущего контроля знаний студентов в форме бланкового тестирования;

Удельный вес занятий, проводимых в интерактивных формах, определен главной целью образовательной программы, особенностью контингента обучающихся и содержанием дисциплины «Техническая механика» и в целом по дисциплине составляет 50% аудиторных занятий. Занятия лекционного типа составляют 50% от объема аудиторных занятий.

6. Оценочные средства для текущего контроля успеваемости, промежуточной аттестации по итогам освоения дисциплины и учебно-методическое обеспечение самостоятельной работы студентов.

В процессе обучения используются следующие оценочные формы самостоятельной работы студентов, оценочные средства текущего контроля успеваемости и промежуточной аттестации:

В третьем семестре

- Расчетно-графическая работа №1 «Расчет систем с элементами, работающими на растяжение (сжатие)»;
- Расчетно-графическая работа №2 «Расчет систем с элементами, работающими на кручение»;

- Расчетно-графическая работа №3 «Геометрические характеристики плоских сечений. Расчет систем с элементами, работающими на изгиб»;
- подготовка к выполнению лабораторных работ и их защита.

В четвертом семестре

- Расчетно-графическая работа №4 «Расчет статически неопределимых балок и рам»;
- Расчетно-графическая работа №5 «Расчеты при сложном напряженном состоянии»;
- Расчетно-графическая работа №6 «Расчеты на устойчивость, усталость и динамические нагрузки»
- Курсовой проект «Расчет вала на статическую прочность и сопротивление усталости»
- подготовка к выполнению лабораторных работ и их защита

Расчетно-графические работы и курсовой проект проводятся по индивидуальному заданию.

Оценочные средства текущего контроля успеваемости включают контрольные задачи и задания в форме бланкового тестирования для контроля освоения обучающимися разделов дисциплины.

Образцы тестовых заданий, заданий расчетно-графических работ, контрольных задач и экзаменационных билетов, задания на курсовой проект, приведены в приложении 3.

6.1. Фонд оценочных средств для проведения промежуточной аттестации обучающихся по дисциплине (модулю).

6.1.1. Перечень компетенций с указанием этапов их формирования в процессе освоения образовательной программы.

В результате освоения дисциплины (модуля) формируются следующие компетенции:

Код компетенции	В результате освоения образовательной программы обучающийся должен обладать
ПК-14	способностью применять стандартные методы расчета при проектировании машин, электроприводов, гидроприводов, средств гидропневмоавтоматики, систем, различных комплексов, процессов, оборудования и производственных объектов, деталей и узлов машиностроения
ПК-17	способностью разрабатывать рабочую проектную и техническую документацию, оформлять законченные проектно-конструкторские

	работы с проверкой соответствия разрабатываемых проектов и технической документации стандартам, техническим условиям и другим нормативным документам
--	--

В процессе освоения образовательной программы данные компетенции, в том числе их отдельные компоненты, формируются поэтапно в ходе освоения обучающимися дисциплин (модулей), практик в соответствии с учебным планом и календарным графиком учебного процесса.

6.1.2. Описание показателей и критериев оценивания компетенций, формируемых по итогам освоения дисциплины (модуля), описание шкал оценивания.

Показателем оценивания компетенций на различных этапах их формирования является достижение обучающимися планируемых результатов обучения по дисциплине (модулю).

ПК-14 способностью применять стандартные методы расчета при проектировании машин, электроприводов, гидроприводов, средств гидропневмоавтоматики, систем, различных комплексов, процессов, оборудования и производственных объектов, деталей и узлов машиностроения				
Показатель	Критерии оценивания			
	2	3	4	5
знать: основные гипотезы сопротивления материалов; методы расчета на прочность, жесткость, усталость и устойчивость; теоретические и экспериментальные методы исследования напряженно-деформированного состояния элементов конструкций при простых и	Обучающийся демонстрирует полное отсутствие или недостаточное соответствие следующих знаний: основных гипотез сопротивления материалов; методов расчета на прочность, жесткость, усталость и устойчивость; теоретических и экспериментальных методов исследования напряженно-деформированного состояния элементов конструкций при простых и сложных видах нагружения	Обучающийся демонстрирует неполное соответствие следующих знаний: основных гипотез сопротивления материалов; методов расчета на прочность, жесткость, усталость и устойчивость; теоретических и экспериментальных методов исследования напряженно-деформированного состояния элементов конструкций при простых и сложных видах нагружения. Допускаются незначительные ошибки, проявляется недостаточность знаний,	Обучающийся демонстрирует частичное соответствие следующих знаний: основных гипотез сопротивления материалов; методов расчета на прочность, жесткость, усталость и устойчивость; теоретических и экспериментальных методов исследования напряженно-деформированного состояния элементов конструкций при простых и сложных видах нагружения, но допускаются незначительные	Обучающийся демонстрирует полное соответствие следующих знаний: основных гипотез сопротивления материалов; методов расчета на прочность, жесткость, усталость и устойчивость; теоретических и экспериментальных методов исследования напряженно-деформированного состояния элементов конструкций при

сложных видах нагружения		по ряду показателей, обучающийся испытывает значительные затруднения при оперировании знаниями при их переносе на новые ситуации.	ошибки, неточности, затруднения при аналитических операциях.	простых и сложных видах нагружения, свободно оперирует приобретенными знаниями.
уметь: проводить расчеты на прочность жесткость, устойчивость и усталость; проводить экспериментальные исследования напряженно-деформированного состояния элементов конструкций и подтверждать их теоретическим и расчетами	Обучающийся не умеет или в недостаточной степени умеет проводить расчеты на прочность жесткость, устойчивость и усталость; проводить экспериментальные исследования напряженно-деформированного состояния элементов конструкций и подтверждать их теоретическими расчетами.	Обучающийся демонстрирует неполное соответствие следующих умений: проводить расчеты на прочность жесткость, устойчивость и усталость; проводить экспериментальные исследования напряженно-деформированного состояния элементов конструкций и подтверждать их теоретическими расчетами. Допускаются незначительные ошибки, проявляется недостаточность умений, по ряду показателей, обучающийся испытывает значительные затруднения при оперировании умениями при их переносе на новые ситуации.	Обучающийся демонстрирует частичное соответствие следующих умений: проводить расчеты на прочность жесткость, устойчивость и усталость; проводить экспериментальные исследования напряженно-деформированного состояния элементов конструкций и подтверждать их теоретическими расчетами. Умения освоены, но допускаются незначительные ошибки, неточности, затруднения при аналитических операциях, переносе умений на новые, нестандартные ситуации.	Обучающийся демонстрирует полное соответствие следующих умений: проводить расчеты на прочность жесткость, устойчивость и усталость; проводить экспериментальные исследования напряженно-деформированного состояния элементов конструкций и подтверждать их теоретическими расчетами. Свободно оперирует приобретенными умениями, применяет их в ситуациях повышенной сложности.
владеть: навыками проведения расчетов на прочность, жесткость, устойчивость и усталость; эксперимента	Обучающийся не владеет или в недостаточной степени владеет навыками проведения расчетов на прочность, жесткость, устойчивость и усталость;	Обучающийся владеет навыками проведения расчетов на прочность, жесткость, устойчивость и усталость; экспериментальными и теоретическими методами определения напряжений и	Обучающийся частично владеет навыками проведения расчетов на прочность, жесткость, устойчивость и усталость; экспериментальными и теоретическими	Обучающийся в полном объеме владеет навыками проведения расчетов на прочность, жесткость, устойчивость и усталость;

<p>льными и теоретическим и методами определения напряжений и перемещений в конструкциях при простых и сложных видах нагружения</p>	<p>экспериментальными и теоретическими методами определения напряжений и перемещений в конструкциях при простых и сложных видах нагружения.</p>	<p>перемещений в конструкциях при простых и сложных видах нагружения в неполном объеме, допускаются незначительные ошибки, проявляется недостаточность владения навыками по ряду показателей, Обучающийся испытывает значительные затруднения при применении навыков в новых ситуациях.</p>	<p>методами определения напряжений и перемещений в конструкциях при простых и сложных видах нагружения, навыки освоены, но допускаются незначительные ошибки, неточности, затруднения при аналитических операциях, переносе умений на новые, нестандартные ситуации.</p>	<p>экспериментальными и теоретическими методами определения напряжений и перемещений в конструкциях при простых и сложных видах нагружения, свободно применяет полученные навыки в ситуациях повышенной сложности.</p>
---	---	---	--	--

ПК-17 способностью разрабатывать рабочую проектную и техническую документацию, оформлять законченные проектно-конструкторские работы с проверкой соответствия разрабатываемых проектов и технической документации стандартам, техническим условиям и другим нормативным документам

<p>знать: простейшие геометрические тела для составления расчетных схем конструкций; основные механические характеристики и материалов и методы их определения</p>	<p>Обучающийся демонстрирует полное отсутствие или недостаточное соответствие следующих знаний: простейших геометрических тел для составления расчетных схем конструкций; основных механических характеристик материалов и методов их определения</p>	<p>Обучающийся демонстрирует неполное соответствие следующих знаний: простейших геометрических тел для составления расчетных схем конструкций; основных механических характеристик материалов и методов их определения. Допускаются незначительные ошибки, проявляется недостаточность знаний, по ряду методов расчета, обучающийся испытывает значительные затруднения при оперировании знаниями при их переносе на новые ситуации.</p>	<p>Обучающийся демонстрирует частичное соответствие следующих знаний: простейших геометрических тел для составления расчетных схем конструкций; основных механических характеристик материалов и методов их определения, но допускаются незначительные ошибки, неточности, затруднения при аналитических операциях.</p>	<p>Обучающийся демонстрирует полное соответствие следующих знаний: простейших геометрических тел для составления расчетных схем конструкций; основных механических характеристик материалов и методов их определения, свободно оперирует приобретёнными знаниями.</p>
---	---	--	---	---

<p>уметь: составлять расчетные схемы на основе простейших элементов; определять положение центра тяжести и геометрические характеристики и плоских сечений; определять механические характеристики материалов и применять их при расчетах элементов конструкций.</p>	<p>Обучающийся не умеет или в недостаточной степени умеет составлять расчетные схемы на основе простейших элементов; определять положение центра тяжести и геометрические характеристики плоских сечений; определять механические характеристики материалов и применять их при расчетах элементов конструкций</p>	<p>Обучающийся демонстрирует неполное соответствие следующих умений: составлять расчетные схемы на основе простейших элементов; определять положение центра тяжести и геометрические характеристики плоских сечений; определять механические характеристики материалов и применять их при расчетах элементов конструкций. Допускаются незначительные ошибки, проявляется недостаточность умений, по ряду показателей, обучающийся испытывает значительные затруднения при оперировании умениями при их переносе на новые ситуации.</p>	<p>Обучающийся демонстрирует частичное соответствие следующих умений: составлять расчетные схемы на основе простейших элементов; определять положение центра тяжести и геометрические характеристики плоских сечений; определять механические характеристики материалов и применять их при расчетах элементов конструкций. Умения освоены, но допускаются незначительные ошибки, неточности, затруднения при аналитических операциях, переносе умений на новые, нестандартные ситуации.</p>	<p>Обучающийся демонстрирует полное соответствие следующих умений: составлять расчетные схемы на основе простейших элементов; определять положение центра тяжести и геометрические характеристики плоских сечений; определять механические характеристики материалов и применять их при расчетах элементов конструкций. Свободно оперирует приобретенными умениями, применяет их в ситуациях повышенной сложности.</p>
<p>владеть: методами определения механических характеристик материалов путем проведения испытаний на растяжение/сжатие, кручение и усталость; навыками создания расчетных схем элементов конструкций</p>	<p>Обучающийся не владеет или в недостаточной степени владеет методами определения механических характеристик материалов путем проведения испытаний на растяжение/сжатие, кручение и усталость; навыками создания расчетных схем элементов конструкций на основе простейших</p>	<p>Обучающийся частично владеет методами расчета на прочность и жесткость; методами определения механических характеристик материалов путем проведения испытаний на растяжение/сжатие, кручение и усталость; навыками создания расчетных схем элементов конструкций на основе простейших геометрических тел;</p>	<p>Обучающийся частично владеет методами определения механических характеристик материалов путем проведения испытаний на растяжение/сжатие, кручение и усталость; навыками создания расчетных схем элементов конструкций на основе простейших геометрических тел; навыками построения эпюр внутренних</p>	<p>Обучающийся в полном объеме владеет методами определения механических характеристик материалов путем проведения испытаний на растяжение/сжатие, кручение и усталость; навыками создания расчетных схем элементов конструкций на</p>

<p>на основе простейших геометрических тел; навыками построения эпюр внутренних силовых факторов, напряжений и перемещений</p>	<p>геометрических тел; навыками построения эпюр внутренних силовых факторов, напряжений и перемещений.</p>	<p>навыками построения эпюр внутренних силовых факторов, напряжений и перемещений в неполном объеме, допускаются незначительные ошибки, проявляется недостаточность владения навыками по ряду показателей, Обучающийся испытывает значительные затруднения при применении навыков.</p>	<p>силовых факторов, напряжений и перемещений, навыки освоены, но допускаются незначительные ошибки, неточности, затруднения при аналитических операциях, переносе умений на новые, нестандартные ситуации.</p>	<p>основе простейших геометрических тел; навыками построения эпюр внутренних силовых факторов, напряжений и перемещений, свободно применяет полученные навыки в ситуациях повышенной сложности.</p>
--	--	--	---	---

Форма промежуточной аттестации: экзамен.

Промежуточная аттестация обучающихся в форме экзамена проводится по результатам выполнения всех видов учебной работы, предусмотренных учебным планом по данной дисциплине (модулю), при этом учитываются результаты текущего контроля успеваемости в течение семестра. Оценка степени достижения обучающимися планируемых результатов обучения по дисциплине (модулю) проводится преподавателем, ведущим занятия по дисциплине (модулю) методом экспертной оценки. По итогам промежуточной аттестации по дисциплине (модулю) выставляется оценка «отлично», «хорошо», «удовлетворительно» или «неудовлетворительно».

К промежуточной аттестации допускаются только студенты, выполнившие все виды учебной работы, предусмотренные рабочей программой по дисциплине «Техническая механика»:

- выполнили и защитили три расчетно-графические работы
- выполнили и защитили лабораторные работы

Шкала оценивания	Описание
Отлично	Выполнены все виды учебной работы, предусмотренные учебным планом. Студент демонстрирует соответствие знаний, умений, навыков приведенным в таблицах показателей, оперирует приобретенными знаниями, умениями, навыками, применяет их в ситуациях повышенной сложности.
Хорошо	Выполнены все виды учебной работы, предусмотренные учебным планом. Студент демонстрирует не полное соответствие знаний, умений, навыков приведенным в таблицах показателей, оперирует приобретенными знаниями, умениями, навыками, применяет их в ситуациях повышенной сложности. При этом могут быть допущены незначительные ошибки, неточности, затруднения при аналитических операциях, переносе знаний и умений на новые, нестандартные ситуации
Удовлетворительно	Выполнены все виды учебной работы, предусмотренные учебным планом. Студент демонстрирует не полное соответствие знаний,

	умений, навыков приведенным в таблицах показателей, плохо оперирует приобретенными знаниями, умениями, навыками применяет их в простых ситуациях. При этом могут быть допущены незначительные ошибки, неточности, затруднения при аналитических операциях, переносе знаний и умений на новые, нестандартные ситуации
Неудовлетворительно	Не выполнен один или более видов учебной работы, предусмотренных учебным планом. Студент демонстрирует неполное соответствие знаний, умений, навыков приведенным в таблицах показателей, допускаются значительные ошибки, проявляется отсутствие знаний, умений, навыков по ряду показателей, студент испытывает значительные затруднения при оперировании знаниями и умениями при их переносе на новые ситуации.

Фонды оценочных средств представлены в приложении 2 к рабочей программе.

7. Учебно-методическое и информационное обеспечение дисциплины.

а) основная литература:

1. Межецкий Г. Д. Сопротивление материалов: Учебник [электронный ресурс] / Г. Д. Межецкий, Г. Г. Загребин, Н.Н. Решетник; под общ. ред. Г. Д. Межецкого, Г. Г. Загребина. — 5-е изд. — М.: Издательско-торговая корпорация «Дашков и К°», 2016. — 432 с.
URL: <http://www.knigafund.ru/books/199230>
2. Подскребко, М. Д. Сопротивление материалов: учебник [электронный ресурс] / М. Д. Подскребко. — Минск: Выш. шк., 2007. - 798с.
URL: <http://www.knigafund.ru/books/183938>

б) дополнительная литература:

1. И.В. Балабин, В.В. Богданов Лабораторные работы по курсу «Сопротивление материалов» на базе универсального учебного комплекса «СМ-1». Учебное пособие (№2821). [электронный ресурс] – М., МГТУ «МАМИ», 2010 -132с.
URL: <http://lib.mami.ru/lib/content/elektronnyy-katalog>

2. Растяжение, сжатие, кручение, изгиб. Геометрические характеристики плоских сечений: Сборник заданий к выполнению расчетно-графических работ по курсу «Сопротивление материалов» (№2493). [электронный ресурс] / Крамской Н.А., Чабунин И.С. – 2 изд., испр. и доп. - М.: МГТУ «МАМИ», 2011 –34с.
URL: <http://lib.mami.ru/lib/content/elektronnyy-katalog>
3. Растяжение, сжатие, кручение и изгиб. Геометрические характеристики плоских сечений. Методические указания к выполнению расчетно-графических работ по курсу «Сопротивление материалов» (№ 2492). [электронный ресурс] / Крамской Н.А., Чабунин И.С. – 2 изд., испр. и доп.- М.: МГТУ «МАМИ», 2011 –82с.
URL: <http://lib.mami.ru/lib/content/elektronnyy-katalog>
4. Практические задания по курсу «Сопротивление материалов» для студентов всех направлений и специальностей очной и очно-заочной форм обучения (№3172) [электронный ресурс]. -М.: Московский политех, 2017 – 29с.
URL: <http://lib.mami.ru/lib/content/elektronnyy-katalog>
5. В.И. Щербаков, Р.В. Боков, В.И. Порядков Расчеты на устойчивость, сопротивление усталости и динамические нагрузки: методические указания к выполнению расчетно-графической работы по курсу «Сопротивление материалов» (№ 2427) [электронный ресурс] / Боков Р.В., Порядков В.И., Щербаков В.И. – М., МГТУ «МАМИ», 2011 -80с.
URL: <http://lib.mami.ru/lib/content/elektronnyy-katalog>
6. В.И. Щербаков, Р.В. Боков, В.И. Порядков Расчет вала на статическую прочность и сопротивление усталости: задание на курсовой проект по курсу «Сопротивление материалов» и методические указания по его выполнению (№ 2428) [электронный ресурс] / Боков Р.В., Порядков В.И., Щербаков В.И. – М., МГТУ «МАМИ», 2011 -37с.
URL: <http://lib.mami.ru/lib/content/elektronnyy-katalog>
7. Рыбакова М.Р., Харламова И.Е., Чуканин Ю.П. Задачи и методические указания к решению расчетно-графической работы № 4 по курсу «Сопротивление материалов» (№2749) [электронный ресурс]. / под ред. Н.А. Крамского –М., Университет машиностроения, 2012 - 25с.
URL: <http://lib.mami.ru/lib/content/elektronnyy-katalog>

в) программное обеспечение и интернет-ресурсы:

Программное обеспечение не предусмотрено.

Рабочая тетрадь к лабораторным работам по курсу «Техническая механика»

URL: <http://mospolytech.ru/index.php?id=4434>

8. Материально-техническое обеспечение дисциплины.

• Специализированная лаборатория кафедры «Динамика, прочность машин и сопротивление материалов» оснащенная:

1. Учебная испытательная машина МИ-40КУ
2. Лабораторный комплекс ЛКСМ-1К
3. Универсальный учебный комплекс по сопротивлению материалов СМ-1 (2 шт)
4. Универсальный комплекс для проведения лабораторных работ СМ-2 (2 шт)
5. Маятниковый копер МК-300

9. Методические рекомендации для самостоятельной работы студентов

Задачами самостоятельной работы студентов являются:

1. Систематизация и закрепление полученных теоретических знаний и практических умений студентов;
2. Углубление и расширение теоретической подготовки;
3. Формирование умений использовать нормативную, правовую, справочную документацию и специальную литературу;
4. Развитие познавательных способностей и активности студентов, творческой инициативы, самостоятельности, ответственности и организованности;
5. Использование материала, собранного и полученного в ходе самостоятельных занятий на практических занятиях, при написании курсовых и выпускной квалификационной работ, для эффективной подготовки к итоговым зачетам и экзаменам.

Изучение дисциплины должно сопровождаться интенсивной самостоятельной работой студентов с рекомендованными преподавателями литературными источниками и с материалами, полученными на лекционных, практических занятиях и лабораторных работах. Студент должен помнить, что начинать самостоятельные занятия следует с первого дня изучения дисциплины и проводить их регулярно. Очень важно приложить максимум усилий, воли, чтобы заставить себя работать с полной нагрузкой с первого дня.

Каждый студент должен сам планировать свою самостоятельную работу, исходя из своих возможностей и приоритетов. Это стимулирует выполнение работы, создает более спокойную обстановку, что в итоге положительно сказывается на усвоении материала.

На основе изучения рекомендованной литературы целесообразно составить конспект основных терминов, положений и определений, требующих запоминания и необходимых для освоения разделов дисциплины. Для плодотворной работы немаловажное значение имеет обстановка, организация рабочего места. Нужно добиться, чтобы место работы по возможности было постоянным. Работа на привычном месте делает ее более плодотворной. Продуктивность работы зависит от правильного чередования труда и отдыха. Поэтому каждые час или два следует делать, перерыв на 10-

15 минут. Выходные дни лучше посвятить активному отдыху, занятиям спортом, прогулками на свежем воздухе и т.д. Даже переключение с одного вида умственной работы на другой может служить активным отдыхом.

Особое место уделяется консультированию, как одной из форм обучения и контроля самостоятельной работы. Консультирование предполагает особым образом организованное взаимодействие между преподавателем-консультантом и студентами, направленное на разрешение проблем и внесение позитивных изменений в деятельность студентов.

10. Методические рекомендации для преподавателя

Взаимодействие преподавателя со студентами можно разделить на несколько составляющих – лекционные, практические и лабораторные занятия и консультирование. Преподаватель должен последовательно вычитать студентам ряд лекций, в ходе которых следует сосредоточить внимание на ключевых моментах конкретного теоретического материала, а также организовать проведение практических занятий таким образом, чтобы активизировать мышление студентов, стимулировать самостоятельное извлечение ими необходимой информации из различных источников, сравнительный анализ методов решений, сопоставление полученных результатов, формулировку и аргументацию собственных взглядов на многие спорные проблемы.

Перед началом преподавания преподавателю необходимо:

- изучить рабочую программу, цели и задачи дисциплины;
- четко представлять себе, какие знания, умения и навыки должен приобрести студент;
- познакомиться с видами учебной работы;
- изучить содержание разделов дисциплины.

В ходе лекционного занятия преподаватель должен назвать тему, учебные вопросы, ознакомить студентов с перечнем основной и дополнительной литературы по теме занятия.

Во вступительной части лекции обосновать место и роль изучаемой темы в учебной дисциплине, раскрыть ее практическое значение. Если читается не первая лекция, то необходимо увязать ее тему с предыдущей, не нарушая логики изложения учебного материала. Лекцию следует начинать, только четко обозначив её характер, тему и круг тех вопросов, которые в её ходе будут рассмотрены.

В основной части лекции следует раскрывать содержание учебных вопросов, акцентировать внимание студентов на основных категориях, явлениях и процессах, особенностях их протекания. Раскрывать сущность и содержание различных точек зрения и научных подходов к объяснению тех или иных явлений и процессов. Следует аргументировано обосновать собственную позицию по спорным теоретическим вопросам. Приводить

примеры. Задавать по ходу изложения лекционного материала риторические вопросы и самому давать на них ответ. Это способствует активизации мыслительной деятельности студентов, повышению их внимания и интереса к материалу лекции, ее содержанию. Преподаватель должен руководить работой студентов по конспектированию лекционного материала, подчеркивать необходимость отражения в конспектах основных положений изучаемой темы, особо выделяя категоричный аппарат.

В заключительной части лекции необходимо сформулировать общие выводы по теме, раскрывающие содержание всех вопросов, поставленных в лекции. Объявить план очередного семинарского или лабораторного занятия, дать краткие рекомендации по подготовке студентов к семинару или лабораторной работе. Определить место и время консультации студентам, пожелавшим выступить на семинаре с докладами и рефератами по актуальным вопросам обсуждаемой темы.

Цель практических и лабораторных занятий - обеспечить контроль усвоения учебного материала студентами, расширение и углубление знаний, полученных ими на лекциях и в ходе самостоятельной работы. Повышение эффективности практических занятий достигается посредством создания творческой обстановки, располагающей студентов к высказыванию собственных взглядов и суждений по обсуждаемым вопросам, желанию у студентов поработать у доски при решении задач.

После каждого лекционного, лабораторного и практического занятия сделать соответствующую запись в журналах учета посещаемости занятий студентами, выяснить у старост учебных групп причины отсутствия студентов на занятиях. Проводить групповые и индивидуальные консультации студентов по вопросам, возникающим у студентов в ходе их подготовки к текущей и промежуточной аттестации по учебной дисциплине, рекомендовать в помощь учебные и другие материалы, а также справочную литературу.

Экзамен или зачет по дисциплине проводится в форме письменного экзамена с последующей индивидуальной беседой со студентом на основе вопросов, сформулированных в зачетных или экзаменационных билетах. В билет вносится два теоретических и один практический вопрос из различных разделов дисциплины для более полной проверки знаний студентов. Оценка выставляется преподавателем и объявляется после ответа. Преподаватель принимающий зачет или экзамен лично несет ответственность за правильность выставления оценки.

Программа составлена в соответствии с Федеральным государственным образовательным стандартом высшего образования по специальности **15.05.01 Проектирование технологических машин и комплексов.**

Программу составили:

Доцент, к.т.н.

/Осипов Н.Л./

Старший преподаватель

/Рыбакова М.Р./

Старший преподаватель

/Лукьянов М.Н./

Программа утверждена на заседании кафедры «Динамика, прочность машин и сопротивление материалов»
« ____ » _____ 2017 г., протокол № ____

Заведующий кафедрой
профессор, д. ф.-м. н.

/А.А. Скворцов/

Программа согласована с руководителем образовательной программы «Проектирование технологических комплексов в машиностроении» по специальности 15.05.01 «Проектирование технологических машин и комплексов»

_____ / _____ /
« ____ » _____ 20 ____ г.

Программа утверждена на заседании учебно-методической комиссии факультета машиностроения

Председатель комиссии _____

/ Васильев А.Н./

« ____ » _____ 20 ____ г. Протокол

**Структура и содержание дисциплины «Сопротивление материалов» по специальности
15.05.01 «Проектирование технологических машин и комплексов»
(специалитет)**

№ п/п	Раздел	Семестр	Неделя семестра	Виды учебной работы, включая самостоятельную работу студентов, и трудоемкость в часах					Виды самостоятельной работы студентов					Форма аттестации	
				Л.	Пр.	Лаб.	СРС	КСР	К.Р.	К.П.	РГР	Реф.	К.раб.	Э	З
Третий семестр															
1.1	Основные понятия, метод сечений	4	1-2	6			4								
1.2	Вводное практическое занятие.	4	1-2		2										
1.3	Лабораторная работа №1. «Испытательные машины и измерительные приборы»	4	1-2			2	4								
2.1	Определения. Внутренние силовые факторы, напряжения и деформации при растяжении – сжатии прямого бруса. Закон Гука. Коэффициент Пуассона. Напряжения на наклонных площадках. Потенциальная	4	3-4	6			4								

	энергия упругих деформаций.														
2.2	Расчет бруса на растяжение-сжатие. Построение эпюр внутренних силовых факторов. Запас прочности. Выдача РГР №1.	4	3-4		2		4								
2.3	Лабораторная работа №2. Испытание материалов на растяжение.	4	3-4			2	2								
3.1	Статически неопределимые задачи на растяжение – сжатие. Учет монтажных зазоров и температуры. Испытание материалов на растяжение-сжатие. Определение механических характеристик. Предел прочности.	4	5-6	6			4								
3.2	Решение статически неопределимых задач при растяжении – сжатии. Определение напряжений и деформаций в стержнях при изменении температуры. Монтажные усилия.	4	5-6		2		4								
3.3	Лабораторная работа №3 «Испытание материалов на сжатие»	4	5-6			2	2								

4.1	<p>Определение чистого сдвига. Напряжения и деформации. Закон парности касательных напряжений. Закон Гука при сдвиге. Напряжения на наклонных площадках. Потенциальная энергия при сдвиге. Связь между модулями упругости первого и второго рода. Условия прочности.</p>	4	7-8	6			4								
4.2	<p>Определение внутренних силовых факторов при кручении. Построение эпюр. Расчет на прочность и жесткость. Выдача РГР №2</p>	4	7-8		2		4				+				
4.3	<p>Лабораторная работа №4. «Определение модуля Юнга и коэффициента Пуассона»</p>	4	7-8			2	2								
5.1	<p>Кручение бруса круглого поперечного сечения. Внутренние силовые факторы, напряжения и деформации. Потенциальная энергия деформации. Расчеты на прочность и жесткость. Испытание материалов на кручение. Статически неопределимые задачи на кручение.</p>	4	9-10	6			4								

5.2	Статически неопределимые задачи на кручение.	4	9-10		2		4				+				
5.3	Лабораторная работа №5. «Испытание материалов на удар»	4	9-10			2	2								
6.1	Кручение бруса прямоугольного поперечного сечения. Деформация сечения. Расчет винтовых цилиндрических пружин. Определение напряжений в пружинах. Различные способы определения перемещений в пружинах.	4	11-12	6			4								
6.2	Расчет статически определимых и статически неопределимых конструкций с пружинами.	4	11-12		2		4				+				
6.3	Лабораторная работа №6. «Исследование напряженно-деформированного состояния тонкостенной трубы при кручении»	4	11-12			2	2								
7.1	Площадь. Статические моменты. Осевые и центробежные моменты инерции. Полярный момент инерции. Радиус инерции.	4	13-14	6			4								

	<p>Зависимость между моментами инерции при параллельном переносе и при повороте осей. Главные оси и главные моменты инерции. Определение положения главных осей и вычисление значений главных моментов инерции различных поперечных сечений.</p>															
7.2	<p>Определение положения центра тяжести и геометрических характеристик плоских сечений. Выдача РГР №3.</p>	4	13-14		2		4									
7.3	<p>Лабораторная работа №7. «Определение напряжений в балке при плоском чистом изгибе»</p>	4	13-14			2	2									
8.1	<p>Определение. Внутренние силовые факторы. Построение эпюр поперечных сил и изгибающих моментов. Дифференциальные зависимости между изгибающим моментом, поперечной силой и интенсивностью распределенной нагрузки. Нормальное напряжение при чистом изгибе. Формулы для</p>	4	15-16	6			4									

	определения нормальных и касательных напряжений в поперечных сечениях бруса при поперечном изгибе. Условие статической прочности.														
8.2	Определение внутренних силовых факторов при изгибе. Построение эпюр и их анализ с помощью дифференциальной зависимости. Определение нормальных и касательных напряжений в балке при изгибе. Подбор сечения.	3	15-16		2		4				+				
8.3	Лабораторная работа №8 «Определение перемещений в балке при поперечном изгибе»	4	15-16			2	2								
9.1	Рациональные формы сечения балок. Потенциальная энергия. Дифференциальное уравнение упругой оси балки. Определение перемещений. Интеграл Мора. Правило Верещагина.	4	17-18	6			4								
9.2	Определение перемещений в балках с помощью интеграла Мора (правило Верещагина)	4	17-18		2		6				+				

9.3	Лабораторная работа №9 «Исследование напряженно-деформированного состояния консольной балки равного сопротивления изгибу»	4	17-18			2	2								
Всего за 4-ий семестр				18	18	18	126				ЗРГР			+	
Четвертый семестр															
10.1	Определение стержневой системы. Классификация стержневых систем. Интегралы Мора для определения перемещений в стержневых системах. Теорема о взаимности работ и перемещений. Понятие о степенях свободы и связи. Метод сил. Канонические уравнения метода сил.	5	1-2	4			4								
10.2	Расчет статически неопределимой балки	5	1-2		4		4				+				
10.3	Лабораторная работа №10 «Экспериментальная проверка теоремы о взаимности работ»	5	1-2			2	2								

11.1	Наряженное состояние в точке. Тензоры напряжений и деформаций. Определение напряжений в наклонных площадках.	5	3-4	4			4								
11.2	Расчет статически неопределимой рамы	5	3-4		4		4				+				
11.3	Лабораторная работа №11 «Определение реакции в опоре статически неопределимой балки»	5	3-4			2	2								
12.1	Главные площадки и главные напряжения. Обобщенный закон Гука. Энергия упругих деформаций.	5	5-6	4			4								
12.2	Расчет статически неопределимой рамы	5	5-6		4		4				+				
12.3	Лабораторная работа №12 «Исследование напряженно-деформированного состояния плоской рамы»	5	5-6			2	2								
13.1	Сложное сопротивление. Критерии возникновения пластических деформаций. Гипотеза максимальных касательных напряжений. Гипотеза потенциальной	5	7-8	4			4								

	энергии формоизменения. Теория прочности Мора. Понятие механики разрушения. Изгиб с кручением балок круглого и прямоугольного сечения.														
13.2	Определение главных напряжений и положения главных площадок. Круг Мора	5	7-8		4		4				+				
13.3	Лабораторная работа №13 «Исследование напряженного состояния бруса при внецентренном растяжении».	5	7-8			2	2								
14.1	Определение сложного вида нагружения. Косой изгиб. Внецентренное растяжение – сжатие. Изгиб с кручением. Общий случай нагружения бруса.	5	9-10	4			4								
14.2	Расчет пространственного бруса	5	9-10		4		4				+				
14.3	Лабораторная работа №14 «Исследование напряженно- деформированного состояния консольного стержня при косом изгибе»	5	9-10			2	2								

15.1	<p>Определение. Механизм усталостного разрушения. Кривые усталости. Предел выносливости. Факторы, влияющие на сопротивление усталости деталей. Характеристики цикла переменных напряжений.</p>	5	11-12	4			4								
15.2	<p>Расчет вала на статическую прочность. Подбор размеров вала.</p>	5	11-12		4		4				+				
15.3	<p>Лабораторная работа №15 «Исследование напряженного состояния бруса большой кривизны при поперечном изгибе»</p>	5	11-12			2	2								
16.1	<p>Диаграмма предельных амплитуд. Сопротивление усталости при совместном действии нормальных и касательных напряжений. Понятие расчета на долговечность.</p>	5	13-14	4			4								
16.2	<p>Расчет вала на усталостную прочность. Определение коэффициента запаса по усталостной прочности.</p>	5	13-14		4		4				+				

16.3	Лабораторная работа №16 «Испытание тонкостенного бруса открытого профиля на изгиб и кручение»	5	13-14			2	2								
17.1	Основные понятия и определения. Устойчивая и неустойчивая формы упругого равновесия. Критическая сила. Формула Эйлера. Пределы применимости формулы Эйлера. Эмпирическая формула Ясинского. Потеря устойчивости при напряжениях, превышающих предел пропорциональности. Рациональные формы поперечных сечений сжатых стержней. Расчет по коэффициенту снижения допускаемого напряжения на сжатие.	5	15-16	4			4								
17.2	Расчет сжатых стержней на устойчивость.	5	15-16		4		4				+				
17.3	Лабораторная работа №17 «Исследование устойчивости прямого центрально-сжатого стержня»	5	15-16			2	2								

18.1	Учет сил инерции. Напряжения во вращающемся кольце. Напряжения и перемещения в упругой системе при ударе падающим грузом. Учет массы упругой системы. Коэффициент динамичности. Крутящий удар.	5	17-18	4		4								
18.2	Определение напряжений и перемещений в системе при ударе падающим грузом.	5	17-18		4	4				+				
18.3	Лабораторная работа №18 «Исследование работы стержня при продольно-поперечном изгибе»	5	17-18			2	2							
Всего за 5 ый семестр					18	18	18	126				3РГР		+
ВСЕГО					36	36	36	252				6РГР		++

МИНИСТЕРСТВО НАУКИ И ВЫСШЕГО ОБРАЗОВАНИЯ РОССИЙСКОЙ ФЕДЕРАЦИИ
ФЕДЕРАЛЬНОЕ ГОСУДАРСТВЕННОЕ БЮДЖЕТНОЕ ОБРАЗОВАТЕЛЬНОЕ УЧРЕЖДЕНИЕ ВЫСШЕГО ОБРАЗОВАНИЯ

**«МОСКОВСКИЙ ПОЛИТЕХНИЧЕСКИЙ УНИВЕРСИТЕТ»
(МОСКОВСКИЙ ПОЛИТЕХ)**

Специальность: 15.05.01 ПРОЕКТИРОВАНИЕ ТЕХНОЛОГИЧЕСКИХ
МАШИН И КОМПЛЕКСОВ

ОП (профиль): «Проектирование технологических машин и комплексов»

Форма обучения: заочная

Кафедра: Динамика, прочность машин и сопротивление материалов

ФОНД ОЦЕНОЧНЫХ СРЕДСТВ

ПО ДИСЦИПЛИНЕ

«Сопротивление материалов»

Составители:

Доцент, к.т.н. Осипов Н.Л.

Рыбакова М.Р.

Лукьянов М.Н.

Москва, 2019 год

ПОКАЗАТЕЛЬ УРОВНЯ СФОРМИРОВАННОСТИ КОМПЕТЕНЦИЙ

Техническая механика					
ФГОС ВО 15.05.01 Проектирование технологических машин и комплексов					
В процессе освоения данной дисциплины студент формирует и демонстрирует следующие					
Профессиональные компетенции					
КОМПЕТЕНЦИИ		Перечень компонентов	Технология формирования компетенции	Форма оценочного средства	Степени уровней освоения компетенций
ИНДЕКС	ФОРМУЛИРОВКА				
ПК-14	способностью применять стандартные методы расчета при проектировании машин, электроприводов, гидроприводов, средств гидропневмоавтоматики, систем, различных комплексов, процессов, оборудования и производственных объектов, деталей и узлов машиностроения	<p>знать:</p> <ul style="list-style-type: none"> - Основные гипотезы сопротивления материалов - Методы расчета на прочность, жесткость, усталость и устойчивость - Теоретические и экспериментальные методы исследования напряженно-деформированного состояния элементов конструкций при простых и сложных видах нагружения <p>уметь:</p> <ul style="list-style-type: none"> - Проводить расчеты на прочность жесткость, устойчивость и усталость - Проводить экспериментальные 	Лекция, семинарское занятие, лабораторная работа, самостоятельная работа	К/Р РГР Курс.П. ЗЛР Т З Экз	<p>Базовый уровень</p> <ul style="list-style-type: none"> - способен проводить расчеты на прочность, жесткость, устойчивость и усталость - проводить экспериментальные и теоретические исследования напряженно-деформированного состояния элементов конструкций при простых видах нагружения <p>Повышенный уровень</p> <ul style="list-style-type: none"> - способен проводить расчеты на прочность, жесткость устойчивость и усталость, анализировать результаты и давать рекомендации по улучшению конструкций. - способен проводить экспериментальные и теоретические исследования напряженно-деформированного состояния при простых видах нагружения, давать рекомендации на основе анализа этих исследований.

		<p>исследования напряженно-деформированного состояния элементов конструкций и подтверждать их теоретическими расчетами</p> <p>владеть:</p> <ul style="list-style-type: none"> - Навыками проведения расчетов на прочность, жесткость, устойчивость и усталость - Экспериментальными и теоретическими методами определения напряжений и перемещений в конструкциях при простых и сложных видах нагружения 			
ПК-17	<p>способностью разрабатывать рабочую проектную и техническую документацию, оформлять законченные проектно-конструкторские работы с проверкой соответствия разрабатываемых проектов и технической документации стандартам,</p>	<p>знать:</p> <ul style="list-style-type: none"> - Простейшие геометрические тела для составления расчетных схем конструкций - Основные механические характеристики материалов и методы их определения <p>уметь:</p> <p>Составлять расчетные схемы на основе</p>	<p>Лекция, семинарское занятие, лабораторная работа, самостоятельная работа</p>	<p>К/Р РГР Курс.П ЗЛР Т З Экз</p>	<p>Базовый уровень</p> <ul style="list-style-type: none"> - способен определять механические характеристики материалов - способен строить эпюры внутренних силовых факторов, напряжений и перемещений - способен составлять расчетные схемы конструкций на основе простейших элементов <p>Повышенный уровень</p> <ul style="list-style-type: none"> - способен составлять различные расчетные схемы реальных конструкций и выбирать из них оптимальную для проведения расчетов

	<p>техническим условиям и другим нормативным документам</p>	<p>простейших элементов - Определять положение центра тяжести и геометрические характеристики плоских сечений - Определять механические характеристики материалов и применять их при расчетах элементов конструкций владеть: - Методами определения механических характеристик материалов путем проведения испытаний на растяжение/сжатие, кручение и усталость. - Навыками создания расчетных схем элементов конструкций на основе простейших геометрических тел - Навыками построения эпюр внутренних силовых факторов, напряжений и перемещений</p>			<p>- способен определять механические характеристики материалов, путем проведения испытаний на растяжение/сжатие, кручение и усталость и проводить выбор материала на основе механических характеристик.</p>
--	---	---	--	--	--

Перечень оценочных средств по дисциплине «Сопротивление материалов»

№ ОС	Наименование оценочного средства	Краткая характеристика оценочного средства	Представление оценочного средства в ФОС
1	Контрольная работа (К/Р)	Средство проверки умений применять полученные знания для решения задач определенного типа по теме или разделу	Примеры контрольных задач
2	Расчетно-графическая работа (РГР)	Средство проверки умений применять полученные знания по заранее определенной методике для решения задач или заданий по модулю или дисциплине в целом.	Пример задания для выполнения расчетно-графической работы
3	Курсовой проект (Курс.П)	Средство проверки умений и навыков поиска и осмысления необходимой информации.	Пример задания на курсовой проект
3	Тест (Т)	Система стандартизированных заданий, позволяющая автоматизировать процедуру измерения уровня знаний и умений обучающегося.	Примеры тестовых заданий
4	Защита лабораторной работы (ЗЛР)	Средство проверки умений и навыков по использованию испытательного оборудования и измерительных приборов, обработке экспериментальных данных и их сравнению с теоретическими расчетами	Примерные вопросы для защиты лабораторных работ
5	Зачет (З)	Средство проведения промежуточной аттестации по результатам выполнения всех видов учебной работы в течении семестра с проставлением оценки «зачтено» или «не зачтено»	Примеры зачетных билетов
6	Экзамен (Экз)	Средство проведения промежуточной аттестации по результатам выполнения всех видов учебной работы в течении семестра с проставлением оценки «отлично», «хорошо», «удовлетворительно» или «неудовлетворительно»	Примеры экзаменационных билетов

Пример зачетных билетов
по курсу «Сопротивление материалов»
МИНИСТЕРСТВО ОБРАЗОВАНИЯ И НАУКИ РОССИЙСКОЙ ФЕДЕРАЦИИ
ФЕДЕРАЛЬНОЕ ГОСУДАРСТВЕННОЕ БЮДЖЕТНОЕ ОБРАЗОВАТЕЛЬНОЕ УЧРЕЖДЕНИЕ ВЫСШЕГО
ОБРАЗОВАНИЯ
«МОСКОВСКИЙ ПОЛИТЕХНИЧЕСКИЙ УНИВЕРСИТЕТ»
(МОСКОВСКИЙ ПОЛИТЕХ)

Факультет ТРАНСПОРТНЫЙ, кафедра «Динамика, прочность машин и сопротивление материалов»
Дисциплина «Сопротивление материалов» Специальность 15.05.01 «Проектирование
технологических машин и комплексов»
Курс 2, семестр 3

ЭКЗАМЕНАЦИОННЫЙ БИЛЕТ № 7.

1. Напряжения и деформации при сдвиге. Закон парности касательных напряжений. Закон Гука при сдвиге.
2. Статически неопределимые задачи на растяжение – сжатие. Учет монтажных зазоров и температуры.
3. Задача

Утверждено на заседании кафедры « » _____ 201_ г., протокол № ____.

Зав. кафедрой _____ /А.А.Скворцов/

Перечень вопросов к экзамену

Вопросы к экзамену	Код компетенции
Цели и задачи курса. История развития науки о прочности. Основные гипотезы и допущения. Объекты расчета и расчетные схемы	ПК-14, ПК-17
Силы внешние и внутренние. Метод сечений. Внутренние силовые факторы	ПК-14, ПК-17
Напряжение. Связь напряжений с внутренними силовыми факторами	ПК-14, ПК-17
Деформации и перемещения	ПК-14, ПК-17
Внутренние силовые факторы, напряжения и деформации при растяжении – сжатии прямого бруса	ПК-14, ПК-17
Напряжения на наклонных площадках. Потенциальная энергия упругих деформаций	ПК-14, ПК-17
Закон Гука. Коэффициент Пуассона	ПК-14, ПК-17
Испытание материалов на растяжение – сжатие. Механические характеристики. Диаграммы растяжения реальные и схематизированные	ПК-14, ПК-17
Предельная нагрузка. Условия прочности при растяжении-сжатии	ПК-14, ПК-17

Напряжения и деформации при сдвиге. Закон парности касательных напряжений	ПК-14, ПК-17
Напряжения на наклонных площадках при сдвиге	ПК-14, ПК-17
Потенциальная энергия упругих деформаций при сдвиге. Условия прочности и жесткости	ПК-14, ПК-17
Связь между модулями упругости первого и второго рода. Закон Гука при сдвиге	ПК-14, ПК-17
Площадь. Статические моменты. Осевые и центробежные моменты инерции. Полярный момент инерции. Радиус инерции	ПК-14, ПК-17
Зависимость между моментами инерции при параллельном переносе осей	ПК-14, ПК-17
Зависимость между моментами инерции при повороте осей	ПК-14, ПК-17
Главные оси и главные моменты инерции. Определение положения главных осей и вычисление значений главных моментов инерции различных поперечных сечений	ПК-14, ПК-17
Кручение бруса круглого поперечного сечения. Внутренние силовые факторы, напряжения и деформации при кручении	ПК-14, ПК-17
Потенциальная энергия деформации при кручении. Расчеты на прочность и жесткость при кручении	ПК-14, ПК-17
Расчет винтовых цилиндрических пружин. Определение напряжений в пружинах. Различные способы определения перемещений в пружинах	ПК-14, ПК-17
Кручение бруса прямоугольного поперечного сечения. Деформация сечения	ПК-14, ПК-17
Статически неопределимые задачи на кручение	ПК-14, ПК-17
Изгиб. Внутренние силовые факторы при изгибе. Построение эпюр поперечных сил и изгибающих моментов	ПК-14, ПК-17
Дифференциальные зависимости между изгибающим моментом, поперечной силой и интенсивностью распределенной нагрузки	ПК-14, ПК-17
Нормальное напряжение при чистом изгибе	ПК-14, ПК-17
Касательных напряжений в поперечных сечениях бруса при поперечном изгибе	ПК-14, ПК-17
Условие статической прочности. Рациональные формы сечения балок. Потенциальная энергия	ПК-14, ПК-17
Дифференциальное уравнение упругой оси балки	ПК-14, ПК-17
Интеграл Мора и правило Верещагина	ПК-14, ПК-17
Балка равного сопротивления изгибу	ПК-14, ПК-17

МИНИСТЕРСТВО ОБРАЗОВАНИЯ И НАУКИ РОССИЙСКОЙ ФЕДЕРАЦИИ
ФЕДЕРАЛЬНОЕ ГОСУДАРСТВЕННОЕ БЮДЖЕТНОЕ ОБРАЗОВАТЕЛЬНОЕ УЧРЕЖДЕНИЕ ВЫСШЕГО
ОБРАЗОВАНИЯ
«МОСКОВСКИЙ ПОЛИТЕХНИЧЕСКИЙ УНИВЕРСИТЕТ»
(МОСКОВСКИЙ ПОЛИТЕХ)

Факультет ТРАНСПОРТНЫЙ, кафедра «Динамика, прочность машин и сопротивление материалов»
Дисциплина «Сопротивление материалов» Специальность 15.05.01 «Проектирование
технологических машин и комплексов»
Курс 2, семестр 4

ЭКЗАМЕНАЦИОННЫЙ БИЛЕТ № 10.

1. Классификация стержневых систем. Теорема о взаимности работ и перемещений
2. Устойчивая и неустойчивая формы упругого равновесия. Критическая сила. Формула Эйлера.
3. Задача

Утверждено на заседании кафедры « » _____ 201_ г., протокол № ____.

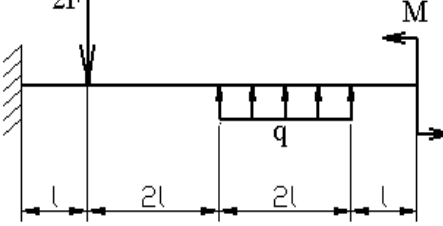
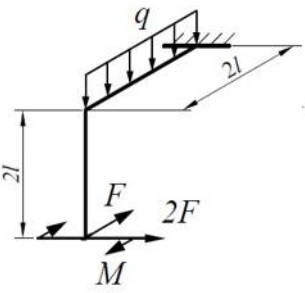
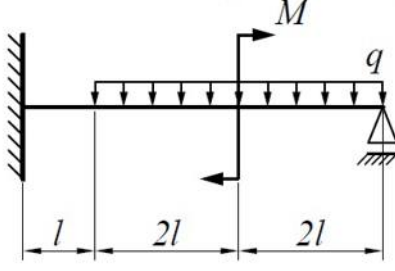
Зав. кафедрой _____ /А.А.Скворцов/

Перечень вопросов к экзамену

Вопросы к экзамену	Код компетенции
Стержневая система. Классификация стержневых систем.	ПК-14, ПК-17
Теорема о взаимности работ и перемещений.	ПК-14, ПК-17
Теорема Кастилиано.	ПК-14, ПК-17
Интегралы Мора для определения перемещений в стержневых системах.	ПК-14, ПК-17
Понятие о степенях свободы и связи. Метод сил. Канонические уравнения метода сил.	ПК-14, ПК-17
Расчет статически неопределимых балок и рам. Использование свойств симметрии.	ПК-14, ПК-17
Определение перемещений в статически неопределимых системах.	ПК-14, ПК-17
Наряженное состояние в точке. Тензоры напряжений и деформаций.	ПК-14, ПК-17
Определение напряжений в наклонных площадках при плоском изгибе	ПК-14, ПК-17
Главные площадки и главные напряжения.	ПК-14, ПК-17
Исследование напряженного состояния с помощью круга Мора.	ПК-14, ПК-17
Виды напряженных состояний. Обобщенный закон	ПК-14, ПК-17

Гука.	
Объемная деформация. Энергия упругих деформаций.	ПК-14, ПК-17
Сложное сопротивление. Критерии возникновения пластических деформаций. Гипотеза максимальных касательных напряжений.	ПК-14, ПК-17
Гипотеза потенциальной энергии формоизменения. Теория прочности Мора.	ПК-14, ПК-17
Изгиб с кручением балок круглого и прямоугольного сечения.	ПК-14, ПК-17
Определение сложного вида нагружения.	ПК-14, ПК-17
Косой изгиб.	ПК-14, ПК-17
Внецентренное растяжение – сжатие.	ПК-14, ПК-17
Изгиб бруса большой кривизны.	ПК-14, ПК-17
Расчет тонкостенных сосудов. Формула Лапласа.	ПК-14, ПК-17
Циклическое нагружение. Характеристики цикла.	ПК-14, ПК-17
Усталость. Кривые усталости. Предел выносливости.	ПК-14, ПК-17
Диаграмма предельных амплитуд.	ПК-14, ПК-17
Факторы, влияющие на сопротивление усталости деталей.	ПК-14, ПК-17
Сопротивление усталости при совместном действии нормальных и касательных напряжений.	ПК-14, ПК-17
Коэффициент запаса по циклической прочности	ПК-14, ПК-17
Основные понятия и определения. Устойчивая и неустойчивая формы упругого равновесия. Критическая сила. Формула Эйлера.	ПК-14, ПК-17
Пределы применимости формулы Эйлера. Эмпирическая формула Ясинского. Потеря устойчивости при напряжениях, превышающих предел пропорциональности.	ПК-14, ПК-17
Рациональные формы поперечных сечений сжатых стержней. Расчет по коэффициенту снижения допускаемого напряжения на сжатие.	ПК-14, ПК-17

Пример экзаменационных и контрольных задач (ПК-14, ПК-17)

	<p>Для заданного ступенчатого бруса необходимо:</p> <ol style="list-style-type: none"> 1. Построить эпюры нормальных сил, нормальных напряжений и перемещений сечений 2. Определить работу внешних сил и потенциальную энергию деформации
	<p>Для заданного ступенчатого вала, имеющего круглое поперечное сечение, необходимо:</p> <p>Построить эпюры крутящих моментов, касательных напряжений и углов взаимного поворота сечений.</p>
	<p>Для заданной консольной балки необходимо:</p> <p>Построить эпюры поперечных сил и изгибающих моментов.</p> <p>Принять: $F=ql$, $M=ql^2$</p>
	<p>Для заданного пространственного бруса необходимо:</p> <p>Построить эпюры внутренних силовых факторов</p> <p>Принять: $F=ql$, $M=ql^2$</p>
	<p>Для заданной статически неопределимой балки необходимо:</p> <p>Построить эпюры поперечных сил и изгибающих моментов.</p> <p>Принять: $F=ql$, $M=ql^2$</p>

Примеры тестовых заданий

Вопросы для оценки компетенций (ПК-14, ПК-17)

Вопрос №1. Основными видами испытаний материалов являются:

- 1). испытания на твердость и ударную вязкость;
- 2). испытания на кручение;
- 3). испытания на растяжение и сжатие.

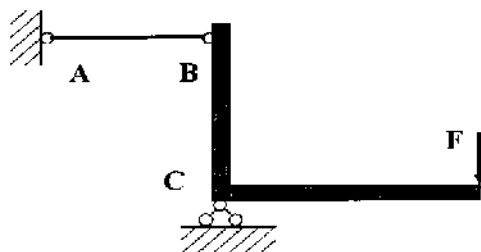
Вопрос №2. Какой метод применяют для определения внутренних сил в сечениях стержня?

- 1). метод начальных параметров;
- 2). метод независимости действия сил;
- 3). метод сечений.

Вопрос №3. Свойство твердых тел возвращаться к своим первоначальным размерам после прекращения действия внешних сил называется:

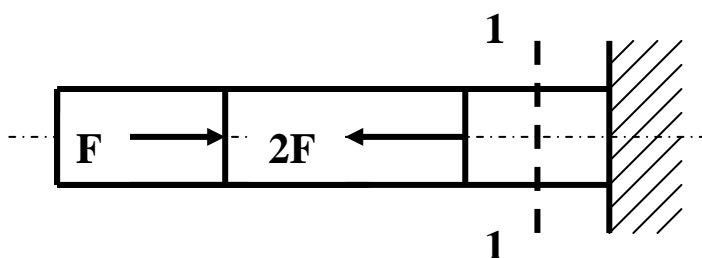
- 1). устойчивостью;
- 2). упругостью;
- 3). прочностью.

Вопрос №4. Проверку на прочность стержня АВ, имеющего разные допускаемые напряжения на растяжение $[\sigma]_p$ и сжатие $[\sigma]_{сж}$, проводят по формуле:



- 1). $\sigma \leq \sigma_T$;
- 2). $\sigma = \sigma_{ПЦ}$;
- 3). $\sigma \leq [\sigma]_p$.

Вопрос №5 Для стержня, изображенного на рисунке нормальные напряжения в сечении 1-1:



- 1). равны нулю;
- 2). растягивающие;
- 3). сжимающие.

Пример вопросов для защиты лабораторных работ для оценки компетенций (ПК-14, ПК-17)

1. Что являлось целью лабораторной работы?
2. Что являлось объектом исследования?
3. Какой вид деформации испытывал объект исследования?
4. Какое оборудование и измерительные приборы применялись в работе, принцип действия и что с их помощью измерялось?
5. Рассказать порядок выполнения эксперимента.
6. Какие величины определялись в работе экспериментально и как это производилось?
7. Назвать единицы измерения величин, определяемых в работе?
8. Как проводилось сравнение теоретических значений и экспериментально полученных величин?
9. Нарисовать диаграммы растяжения пластичного и хрупкого материала?
10. Рассказать о характерных участках диаграммы растяжения?
11. Нарисовать диаграммы сжатия пластичного и хрупкого материала?
12. В чем отличие диаграммы сжатия пластичного материала от диаграммы сжатия хрупкого материала?
13. Рассказать о характерных участках диаграммы сжатия?
14. Сформулируйте закон Гука?
15. Запишите аналитическое выражение закона Гука в двух вариантах?
16. Какие свойства материала определяет модуль Юнга, единица измерения?
17. Какое напряженное состояние возникает в стенке тонкостенной трубы при кручении?
18. Для чего в лабораторной работе определялся угол закручивания?
19. Почему тензорезисторы наклеиваются под углом 45° к оси трубы?
20. Что такое нейтральный слой в балке при изгибе?
21. Какая геометрическая характеристика сечения определяет прочность по нормальным напряжениям при изгибе?
22. Как экспериментально определить углы поворота поперечного сечения балки?
23. Как определить перемещение при изгибе с помощью интеграла Мора?
24. Что называется, балкой равного сопротивления?
25. Как можно пересчитать кинематическое нагружение в силовое?

Пример задания для выполнения расчетно-графической работы по дисциплине «Техническая механика» для оценки компетенций (ПК-14, ПК-17)

Ступенчатый вал с одним защемленным концом, имеющий различную форму поперечных сечений на каждом участке, закручен внешними моментами T_1 , T_2 , T_3 , как показано на рис.1,а. Требуется:

1) построить эпюру крутящих моментов T_k ;

2) из условий прочности и жесткости подобрать размер d поперечного сечения для каждого участка вала, округлив полученное значение в [мм] до ближайшего большего числа из стандартного ряда (см. приложение);

3) построить эпюру углов взаимного поворота сечений φ .

Модуль упругости при сдвиге $G = 8 \cdot 10^4$ МПа. Исходные данные выбираются студентом на основе индивидуального варианта

Виды поперечных сечений представлены на рис. 1,б.

Конструктивные особенности узлов соединения участков с различными сечениями не рассматривать.

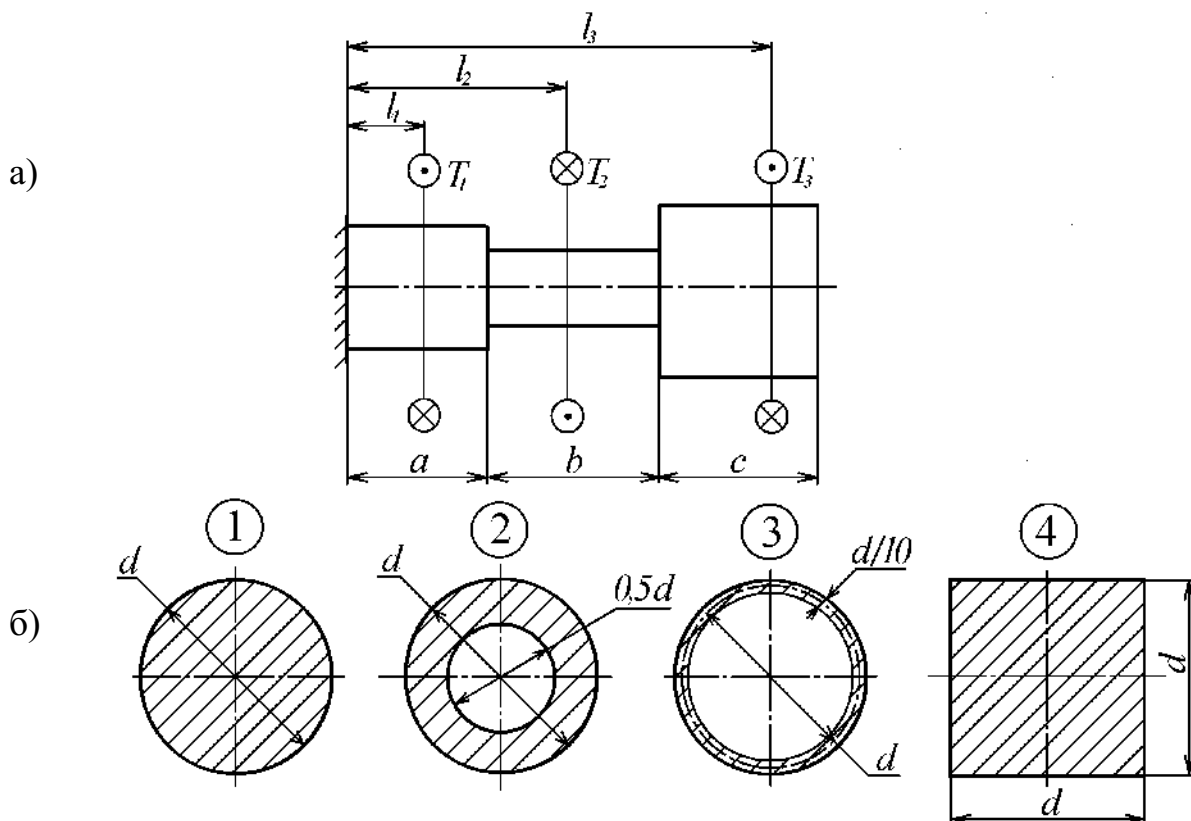
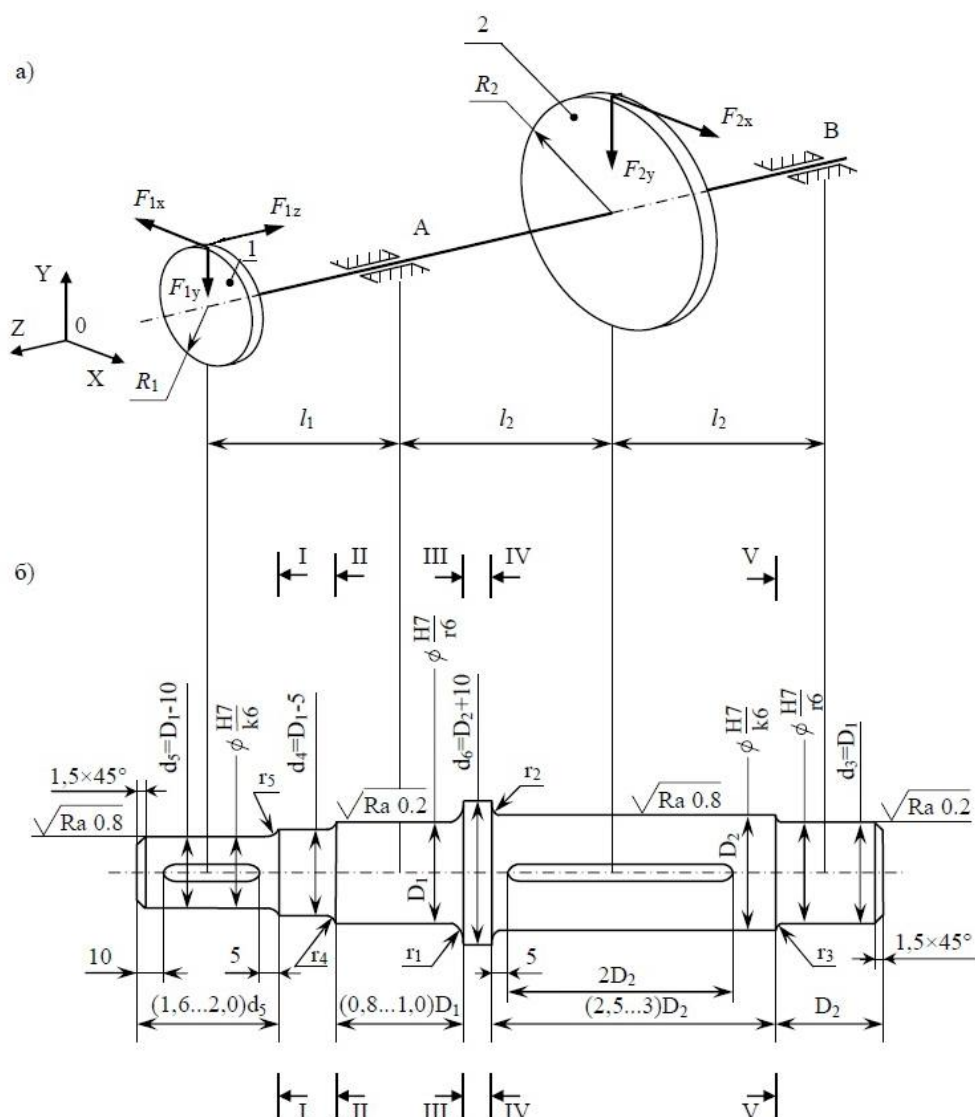


Рис. 1

Задание для курсового проекта (ПК-14, ПК-17)



Вал редуктора вращается в двух подшипниковых опорах А и В и несет косозубую (1) и прямозубую (2) зубчатые шестерни с начальными радиусами R_1 и R_2 , нагруженными в точках зацепления усилиями, как показано на рисунке. Необходимо:

1. Построить эпюры изгибающих моментов
2. Построить эпюры крутящих моментов
3. Построить эпюру суммарного изгибающего момента
4. Построить эпюру эквивалентного момента
5. Подобрать диаметр вала из условия статической прочности
6. Используя рекомендации рисунка, назначить геометрические размеры вала
7. Провести расчет коэффициента запаса по усталости для сечений с концентраторами напряжений.