

Документ подписан простой электронной подписью  
Информация о владельце:  
ФИО: Максимов Алексей Борисович  
Должность: директор департамента по образовательной политике  
Дата подписания: 29.09.2023 11:42:04  
Уникальный программный ключ:  
8db180d1a3f02ac9e60521a5672742735c18b1d6

МИНИСТЕРСТВО НАУКИ И ВЫСШЕГО ОБРАЗОВАНИЯ РОССИЙСКОЙ ФЕДЕРАЦИИ  
ФЕДЕРАЛЬНОЕ ГОСУДАРСТВЕННОЕ АВТОНОМНОЕ ОБРАЗОВАТЕЛЬНОЕ УЧРЕЖДЕНИЕ ВЫСШЕГО ОБРАЗОВАНИЯ  
«МОСКОВСКИЙ ПОЛИТЕХНИЧЕСКИЙ УНИВЕРСИТЕТ»  
(МОСКОВСКИЙ ПОЛИТЕХ)

Факультет машиностроения

УТВЕРЖДАЮ  
Декан  
  
/Е.В.Сафонов/  
2023 г.

## РАБОЧАЯ ПРОГРАММА ДИСЦИПЛИНЫ

### «Основы технологий производства отливок»

Направление подготовки  
**15.03.01 «Машиностроение»**

Образовательная программа (профиль подготовки)  
**«Комплексные технологические процессы и оборудование  
машиностроения»**

Квалификация (степень) выпускника  
**Бакалавр**

Форма обучения  
**Заочная**

Москва, 2023 г.

**Разработчик(и):**

к.т.н., доцент

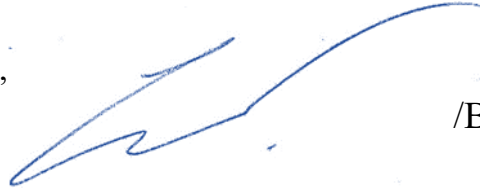


В.Д. Илюхин

**Согласовано:**

Заведующий кафедрой «Машины  
и технологии литейного производства»,

к.т.н., доцент



/В.В. Солохненко/

Заведующий кафедрой «ТиОМ»,

к.т.н., доцент



/А.Н. Васильев/

## Содержание

1.	Цели, задачи и планируемые результаты обучения по дисциплине.....	4
2.	Место дисциплины в структуре образовательной программы .....	4
3.	Структура и содержание дисциплины.....	4
3.1.	Виды учебной работы и трудоемкость .....	5
3.2.	Тематический план изучения дисциплины .....	5
3.3.	Содержание дисциплины .....	6
3.4.	Тематика семинарских/практических и лабораторных занятий .....	6
3.5.	Тематика курсовых проектов (курсовых работ) .....	7
4.	Учебно-методическое и информационное обеспечение.....	7
4.1.	Нормативные документы и ГОСТы .....	7
4.2.	Основная литература .....	7
4.3.	Дополнительная литература .....	7
4.4.	Электронные образовательные ресурсы.....	7
4.5.	Лицензионное и свободно распространяемое программное обеспечение .....	8
4.6.	Современные профессиональные базы данных и информационные справочные системы.....	8
5.	Материально-техническое обеспечение .....	9
6.	Методические рекомендации .....	9
6.1.	Методические рекомендации для преподавателя по организации обучения .....	9
6.2.	Методические указания для обучающихся по освоению дисциплины.....	10
7.	Фонд оценочных средств .....	10
7.1.	Методы контроля и оценивания результатов обучения.....	12
7.2.	Шкала и критерии оценивания результатов обучения.....	12
7.3.	Оценочные средства .....	12

## 1. Цели, задачи и планируемые результаты обучения по дисциплине

Целью освоения дисциплины «Основы технологий производства отливок» является ознакомить с типовыми технологическими процессами изготовления машиностроительных отливок средней сложности серийного (массового) производства.

Задачи дисциплины: уметь выбирать способ получения исходных заготовок-отливок, для машиностроительных деталей средней сложности серийного (массового) производства и применять указанное умение на практике.

Обучение по дисциплине «Основы технологий производства отливок» направлено на формирование у обучающихся следующих компетенций:

Код и наименование компетенций	Перечень планируемых результатов обучения по дисциплине
ПК – 1. Способен разрабатывать технологические процессы изготовления машиностроительных изделий средней сложности серийного (массового) производства	ИПК-1.3. Проводит выбор метода изготовления исходных заготовок для машиностроительных деталей средней сложности серийного (массового) производства ИПК-1.8. Выявляет основные технологические задачи, решаемые при разработке технологических процессов изготовления машиностроительных изделий средней сложности серийного (массового) производства ИПК-1.17. Знает типовые технологические процессы изготовления машиностроительных изделий средней сложности серийного (массового) производства ИПК-1.20. Определяет параметры и режимы технологических процессов изготовления машиностроительных изделий средней сложности серийного (массового) производства

## 2. Место дисциплины в структуре образовательной программы

Дисциплина «Основы технологий производства отливок» относится к части, формируемой участниками образовательных отношений.

Дисциплина базируется на следующих, пройденных дисциплинах:

- «Физика»;
- «Технология машиностроения»

Дисциплина «Основы технологий производства отливок» логически связана с последующими дисциплинами: « Основы технологий плавки литейных сплавов», « Технологическая оснастка цифрового производства отливок», «Современные технологии литейного производства», «Технологии получения отливок из чёрных и цветных сплавов».

## 3. Структура и содержание дисциплины

Общая трудоемкость дисциплины составляет 2 зачетных единицы (72 часа)

Изучается на 5 семестре обучения. Форма промежуточной аттестации -зачёт.

### 3.1 Виды учебной работы и трудоемкость

#### 3.1.1 Заочная форма обучения

№ п/п	Вид учебной работы	Количество часов	Семестры
			5 семестр
<b>1</b>	<b>Аудиторные занятия</b>	<b>8</b>	8
	В том числе:		
1.1	Лекции	4	4
1.2	Семинарские/практические занятия	4	4
1.3	Лабораторные занятия		
<b>2</b>	<b>Самостоятельная работа</b>	<b>64</b>	64
	В том числе:		
2.1	Подготовка и защита лабораторных работ		
2.2	Самостоятельное изучение	64	64
<b>3</b>	<b>Промежуточная аттестация</b>		
	Зачет/диф.зачет/экзамен		зачёт
	<b>Итого</b>	<b>72</b>	72

### 3.2 Тематический план изучения дисциплины

(по формам обучения)

#### 3.2.1. Заочная форма обучения

№ п/п	Разделы/темы дисциплины	Трудоемкость, час					Самостоятельная работа
		Всего	Аудиторная работа				
			Лекции	Семинарские/практические занятия	Лабораторные занятия	Практическая подготовка	
1	Раздел 1. Введение		2				4
2	Раздел 2. Формовочные и стержневые исходные материалы.						6
3	Раздел 3. Формовочные и стержневые смеси.						8
4	Раздел 4. Технологичность отливок.			2			8
5	Раздел 5. Модельная и стержневая оснастка.			2			6
6	Раздел 6. Опочная оснастка						6
7	Раздел 7. Технология ручной формовки.		2				6
8	Раздел 8. Машинная формовка.						6
9	Раздел 9. Изготовление стержней.						8
10	Раздел 10. Аддитивные технологии получения песчаных форм и стержней						6
	<b>Итого</b>		<b>4</b>	<b>4</b>			<b>64</b>

### 3.3 Содержание дисциплины

#### Раздел 1. Введение

История развития литейного производства; системный анализ технологического процесса изготовления отливок, принципы построения способов изготовления отливок; Основы производства отливок. Роль и значение литейного производства в машиностроении. Этапы развития технологии литейного производства. Основные способы получения отливок. Термины.

#### Раздел 2. Формовочные и стержневые исходные материалы.

Материалы основы кварцевые и другие огнеупорные пески; требования к пескам, их свойства. Связующие материалы для стержней глины и бентониты. Вспомогательные формовочные материалы. Их назначение. Обогащение песков.

#### Раздел 3. Формовочные и стержневые смеси.

Составы смесей. Назначение компонентов смесей. Свойства смесей и методы определения этих свойств. Смеси, предназначенные для различных технологических процессов Хот-бокс-процесс, Колд-бокс процесс, ХТС, ЖСС, СО<sub>2</sub>-процесс и другие. Освежение смесей (регенерация). Термины.

#### Раздел 4. Технологичность отливок.

Понятие технологичности отливок. Примеры нетехнологичных отливок и приемы создания приемлемых для отливки конструкций.

#### Раздел 5. Модельная и стержневая оснастка.

Материалы, используемые для изготовления оснастки. Основные элементы оснастки. Модельные плиты, модели, элементы литниковых систем. Стержневые ящики и их элементы.

#### Раздел 6. Опочная оснастка.

Вспомогательная оснастка (сушильные плиты, системы фиксирования и сборки, система вентиляции, инструменты для отделки стержней).

#### Раздел 7. Технология ручной формовки.

Приемы для изготовления единичных отливок с использованием кусковой формовки, подрезки, фальшивой плиты, отъемных частей и др. Примеры решений.

#### Раздел 8. Машинная формовка.

Способы уплотнения формовочной смеси. Прессование плоской и профильной плитами, многоплунжерной головкой, роторной головкой и др. Динамическое уплотнение встряхиванием, импульсное, пескодувное, пескометное и др. Выбор способов уплотнения. Безопочная формовка. Химические и специальные физические способы уплотнения (отверждения).

#### Раздел 9. Изготовление стержней.

Машинное изготовление стержней. Способы упрочнения (отверждения) стержней вне оснастки и в оснастке. Специальные способы изготовления стержней.

Сборка форм, их заливка и финишные операции.

Технологические параметры заливки. Заливочные ковши и их технологические особенности. Технологические схемы выбивки, отделения литников и прибылей. Очистка, термическая обработка и окраска отливок.

#### Раздел 10. Аддитивные технологии получения песчаных форм и стержней

### 3.4 Тематика семинарских/практических и лабораторных занятий

#### 3.4.1. Семинарские/практические занятия

№ 1. Оценка технологичности отливок разных конструкций и выбор линии разъёма формы.

№ 2. Разработка конструкций модельной и стержневой оснастки.

№ 3. Проектирование и расчёт литниковой системы.

№ 4. Силы действующие на литейную форму. Расчёт груза.

№ 5. Получение плотных отливок и расчёт прибыли.

### **3.5 Тематика курсовых проектов (курсовых работ)**

Курсовые работы/проекты отсутствуют

## **4. Учебно-методическое и информационное обеспечение**

### **4.1 Нормативные документы и ГОСТы**

#### **4.2 Основная литература**

1. Гастров Г. Конструирование литейных форм в 130 примерах :пер. с нем. / ред. Линднер Э., Унгер П. - СПб.: Профессия, 2007

2. Производство стальных отливок :учеб. для вузов. / Козлов Л.Я., Колокольцев В.М., Вдовин К.Н. и др.; под ред. Л.Я. Козлова - М.: МИСИС, 2003

3. Назаратин В.В. Технология изготовления стальных отливок ответственного назначения. - М.: Машиностроение, 2006

4. Технология литейного производства. Литье в песчаные формы : учеб. для вузов. / Трухов А.П., Сорокин Ю.А., Ершов М.Ю. и др.; под ред. А.П. Трухова - М.: Академия, 2005

5. Титов Н.Д. Технология литейного производства :учеб. для техникумов. / Степанов Ю.А. - М.: Машиностроение, 1978

6. Технология литейного производства: формовочные и стержневые смеси :учеб. пособие для вузов. / Жуковский С.С., Болдин А.Н., Поддубный А.Н. и др.; под ред. С.С. Жуковского, А.Н. Болдина, А.И. Яковлева и др - Брянск: БГТУ, 2002

#### **4.3 Дополнительная литература**

1. Матвеев И.В. Технологические основы литейного производства: метод. указания к выполнению лаб. работ 14-10. / Михайлов Д.П. М.: МГИУ, 2008

2. Иванов В.Н. Методические указания к лабораторным работам по курсу Технология литейного производства. М.: МГИУ, 1998

3. Гуляев Б.Б. Формовочные процессы. / Корнюшкин О.А., Кузин А.В. М.:

#### **4.4 Электронные образовательные ресурсы**

Проведение занятий и аттестаций возможно в дистанционном формате с применением системы дистанционного обучения университета (СДО-LMS) на основе разработанных кафедрой электронных образовательных ресурсов (ЭОР) по всем разделам программы:

Название ЭОР	
Оборудование для реализации ТХОМ	<a href="https://online.mospolytech.ru/course/view.php?id=9709">https://online.mospolytech.ru/course/view.php?id=9709</a>
Взаимодействие (тепловое, силовое, химическое) отливки с литейной формой	<a href="https://online.mospolytech.ru/course/view.php?id=5347">https://online.mospolytech.ru/course/view.php?id=5347</a>

Каждый студент обеспечен индивидуальным неограниченным доступом к электронным библиотекам университета (elib.mgup; lib.mami.ru/lib/content/elektronyy-katalog) к электронно-библиотечным системам (электронным библиотекам)

#### 4.5 Лицензионное и свободно распространяемое программное обеспечение

№	Наименование	Разработчик ПО (правообладатель)	Доступность (лицензионное, свободно распространяемое)	Ссылка на Единый реестр российских программ для ЭВМ и БД (при наличии)
1	нет	нет	нет	нет

#### 4.6 Современные профессиональные базы данных и информационные справочные системы

Перечень ресурсов сети Интернет, доступных для освоения дисциплины:

№	Наименование	Ссылка на ресурс	Доступность
<b>Информационно-справочные системы</b>			
	Атлас литейных дефектов	<a href="https://ultracast.ru/wp-content/uploads/2017/10/Atlas-litejnyh-defektov.pdf">https://ultracast.ru/wp-content/uploads/2017/10/Atlas-litejnyh-defektov.pdf</a>	Доступна в сети Интернет без ограничений
	ГОСТ 19200-80 Отливки из чугуна и стали	<a href="https://docs.cntd.ru/document/1200005049">https://docs.cntd.ru/document/1200005049</a>	Доступна в сети Интернет без ограничений
<b>Электронно-библиотечные системы</b>			
	Лань	<a href="https://e.lanbook.com/">https://e.lanbook.com/</a>	Доступна в сети Интернет без ограничений
	IPR Books	<a href="https://www.iprbookshop.ru/">https://www.iprbookshop.ru/</a>	Доступна в сети Интернет без ограничений
<b>Профессиональные базы данных</b>			
	База данных научной электронной библиотеки (eLIBRARY.RU)	<a href="http://www.elibrary.ru">http://www.elibrary.ru</a>	Доступно



## **5. Материально-техническое обеспечение**

Для проведения лекционных занятий необходимы аудитории, оснащенные мультимедийными проекторами, экранами и выходом в сеть Интернет. Для проведения практических работ имеется лаборатория АВ2110. В лаборатории имеются:

- 1.установки для изготовления смеси (бегуны);
- 2.копер для уплотнения образцов;
- 3.прибор для изготовления образцов смеси;
- 4.приборы для определения глинистой составляющей, ситового анализа песка, газопроницаемости, влажности, прочности, осыпаемости уплотняемости смеси;
- 5.модели, оснастка, установка для уплотнения прессованием и встряхиванием;
- 6.сушильные печи;
- 7.установки испытаний

## **6. Методические рекомендации**

Самостоятельная работа студентов включает в себя:

- 1.Изучение книг и электронных источников и видеоматериалов по указанной теме;
- 2.Выполнение заданий.

### **Образовательные технологии**

Возможно проведение занятий и аттестаций в дистанционном формате с применением системы дистанционного обучения университета (СДО-LMS) на основе разработанных кафедрой электронных образовательных ресурсов (ЭОР) (см. п.4.4).

Порядок проведения работ в дистанционном формате устанавливается отдельными распоряжениями проректора по учебной работе и/или центром учебно-методической работы.

### **6.1 Методические рекомендации для преподавателя по организации обучения**

6.1.1. Преподаватель организует преподавание дисциплины в соответствии с требованиями "Положения об организации образовательного процесса в московском политехническом университете и его филиалах", утвержденным ректором университета.

6.1.2. На первом занятии преподаватель доводит до сведения студентов содержание рабочей программы дисциплины (РПД) и предоставляет возможность ознакомления с программой.

6.1.3. Преподаватель особенно обращает внимание студентов на:

- виды и формы проведения занятий по дисциплине, включая порядок проведения занятий с применением технологий дистанционного обучения и системы дистанционного обучения университета (СДО мосполитеха);
- виды, содержание и порядок проведения текущего контроля успеваемости в соответствии с фондом оценочных средств;
- форму, содержание и порядок проведения промежуточной аттестации в соответствии с фондом оценочных средств, предусмотренным РПД.

6.1.4. Доводит до сведения студентов график выполнения учебных работ, предусмотренных РПД.

6.1.5. Необходимо с самого начала занятий рекомендовать студентам основную и дополнительную литературу и указать пути доступа к ней.

6.1.6. В начале или в конце семестра дать список вопросов для подготовки к промежуточной аттестации (экзамену или зачёту).

6.1.7. Рекомендуются факт ознакомления студентов с РПД и графиком работы письменно зафиксировать подписью студента в листе ознакомления с содержанием РПД.

6.1.8. Преподаватели, ведущий лекционные и практические занятия, должны согласовывать тематический план практических занятий, использовать единую систему обозначений, терминов, основных понятий дисциплины.

6.1.9. При подготовке к семинарскому занятию по перечню объявленных тем преподавателю необходимо уточнить план их проведения, продумать формулировки и содержание учебных вопросов, выносимых на обсуждение, ознакомиться с перечнем вопросов по теме семинара.

В ходе семинара во вступительном слове раскрыть практическую значимость темы семинарского занятия, определить порядок его проведения, время на обсуждение каждого учебного вопроса. Дать возможность выступить всем студентам, присутствующим на занятии.

В заключительной части семинарского занятия следует подвести его итоги: дать оценку выступлений каждого студента и учебной группы в целом. Раскрыть положительные стороны и недостатки проведенного семинарского занятия. Ответить на вопросы студентов. Выдать задания для самостоятельной работы по подготовке к следующему занятию.

Дисциплина «Основы технологий производства отливок» ориентирована на ознакомление с типовыми технологическими процессами изготовления машиностроительных отливок средней сложности серийного (массового) производства. Умения выбирать способ получения исходных заготовок-отливок, для машиностроительных деталей средней сложности серийного (массового) производства.

## **6.2 Методические указания для обучающихся по освоению дисциплины**

1.2.1. Студент с самого начала освоения дисциплины должен внимательно ознакомиться с рабочей программой дисциплины.

1.2.2. Студенту необходимо составить для себя график выполнения учебных работ, предусмотренных РПД с учётом требований других дисциплин, изучаемых в текущем семестре.

1.2.3. При проведении занятий и процедур текущей и промежуточной аттестации с использованием инструментов информационной образовательной среды дистанционного образования университета (LMS мсполитеха), как во время контактной работы с преподавателем так и во время самостоятельной работы студент должен обеспечить техническую возможность дистанционного подключения к системам дистанционного обучения. При отсутствии такой возможности обсудить ситуацию с преподавателем дисциплины.

## **7. Фонд оценочных средств**

Фонд оценочных средств представлен в Приложении 1 к рабочей программе и включает разделы:

7.1. Методы контроля и оценивания результатов обучения

7.2 Шкала и критерии оценивания результатов обучения

7.3. Оценочные средства

7.3.1. Текущий контроль

7.3.2. Промежуточная аттестация

**Раздел 7 РПД - ФОНД  
ОЦЕНОЧНЫХ СРЕДСТВ**

**ПО ДИСЦИПЛИНЕ**

**«Основы технологий производства отливок»**

Направление подготовки

**15.03.01 «Машиностроение»**

Образовательная программа (профиль подготовки)

**«Комплексные технологические процессы и оборудование машиностроения»**

**7. Фонд оценочных средств**

В процессе обучения в течение семестра используются оценочные средства текущего контроля успеваемости и промежуточных аттестаций. Применяются следующие оценочные средства: практические работы, зачет.

Обучение по дисциплине «Основы технологий производства отливок» направлено на формирование у обучающихся следующих компетенций:

<b>Код и наименование компетенций</b>	<b>Перечень планируемых результатов обучения по дисциплине</b>
ПК – 1. Способен разрабатывать технологические процессы изготовления машиностроительных изделий средней сложности серийного (массового) производства	<p><b>Знает:</b></p> <ul style="list-style-type: none"> <li>- Типовые технологические процессы изготовления машиностроительных изделий средней сложности серийного (массового) производства;</li> <li>- Параметры и режимы технологических процессов изготовления машиностроительных изделий средней сложности серийного (массового) производства</li> </ul> <p><b>Умеет:</b></p> <ul style="list-style-type: none"> <li>- Выявлять основные технологические задачи, решаемые при разработке технологических процессов изготовления машиностроительных изделий средней сложности серийного (массового) производства;</li> <li>- Выбирать метод получения исходных заготовок машиностроительных деталей средней сложности серийного (массового) производства.</li> </ul> <p><b>Владеет:</b></p> <ul style="list-style-type: none"> <li>- Выбором метода изготовления исходных заготовок для машиностроительных деталей средней сложности серийного (массового) производства.</li> </ul>

## 7.1 Методы контроля и оценивания результатов обучения

№ ОС	Наименование оценочного средства	Краткая характеристика оценочного средства	Представление оценочного средства в ФОС
1	Практические задания (ПЗ)	Средство проверки умений применять полученные знания для решения задач определенного типа.	Комплект практических заданий
2	Зачет (З)	Средство проверки умений и навыков по результатам освоения дисциплины	Перечень вопросов к зачету

## 7.2 Шкала и критерии оценивания результатов обучения

**Форма промежуточной аттестации: зачет.**

Обязательными условиями подготовки студента к промежуточной аттестации является выполнение и защита студентом практических работ, предусмотренных рабочей программой.

Шкала оценивания	Описание
Зачтено	Выполнены все задания за семестр. Студент демонстрирует соответствие знаний, умений, навыков, оперирует приобретенными знаниями, умениями, навыками, применяет их в ситуациях повышенной сложности. При этом могут быть допущены незначительные ошибки, неточности, затруднения при аналитических операциях, переносе знаний и умений на новые, нестандартные ситуации.
Не зачтено	Не выполнено одно или более заданий. Студент демонстрирует неполное соответствие знаний, умений, навыков, допускаются значительные ошибки, проявляется отсутствие знаний, умений, навыков по ряду показателей, студент испытывает значительные затруднения при оперировании знаниями и умениями при их переносе на новые ситуации.

## 7.3 Оценочные средства

### 7.3.1. Текущий контроль

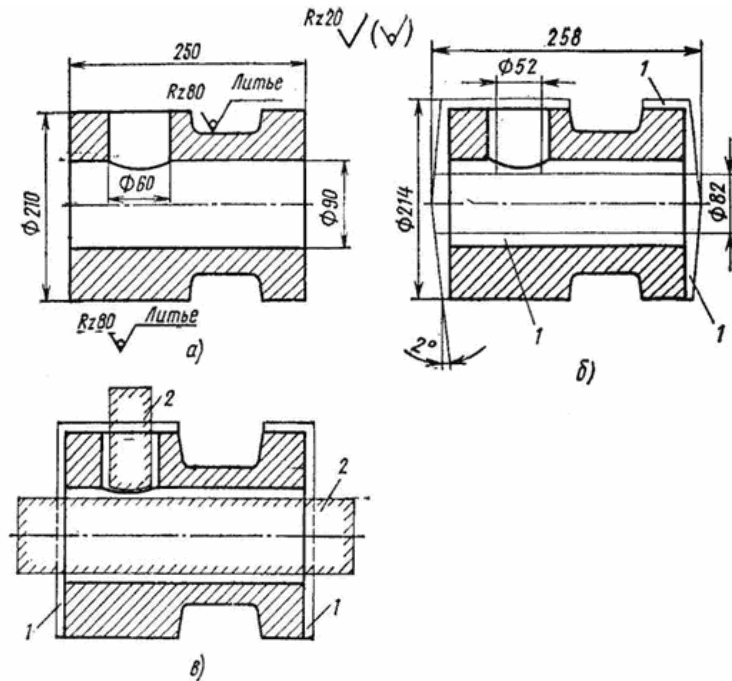
Текущий контроль выполняется с помощью практических заданий – выбор линии разъёма формы; разработка конструкций модельной и стержневой оснастки; проектирование и расчёт литниковой системы; расчёт груза; расчёт прибыли.

Результат выполнения практических работ оценивается по 100 бальной системе. Работа зачитывается, если при набрано не менее 75 баллов из 100 возможных.

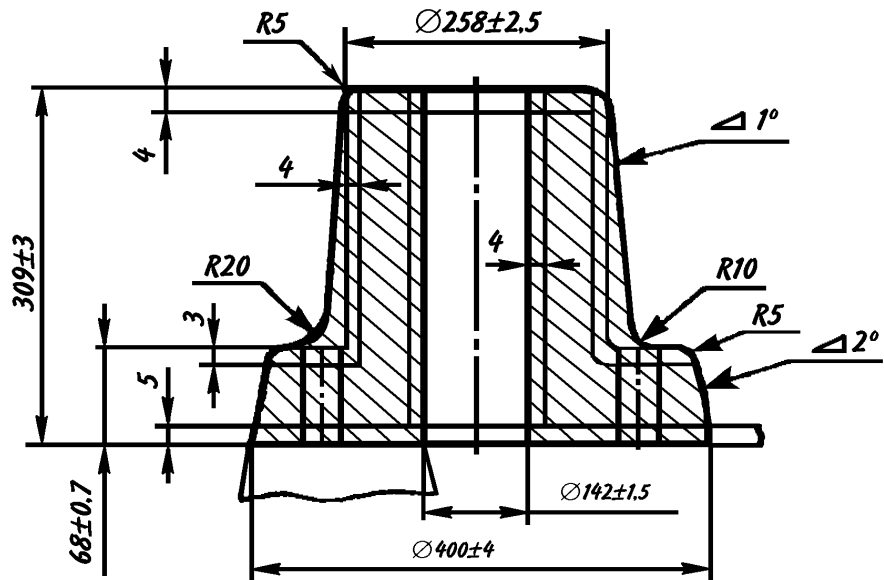


**Вариант №3**

Для данной отливки, получаемой в песчано-глинистой форме, спроектировать и рассчитать литниковую систему. Материал отливки Ст-20Л; вес определить из геометрии и размеров (приблизённо); количество в форме 4 шт.; высоту опоки верх назначить из технологических соображений. Начертить эскиз литниковой системы -вид сверху по разьёму формы. Разьём формы назначить.

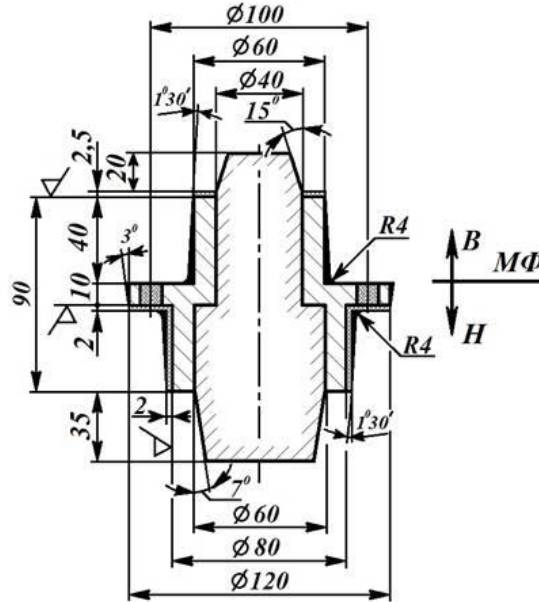
**Вариант №4**

Для данной отливки, получаемой в песчано-глинистой форме, спроектировать и рассчитать литниковую систему. Материал отливки Ст-20Л; вес определить из геометрии и размеров (приблизённо); количество в форме 2 шт.; высоту опоки верх назначить из технологических соображений. Начертить эскиз литниковой системы -вид сверху по разьёму формы. Разьём формы назначить.

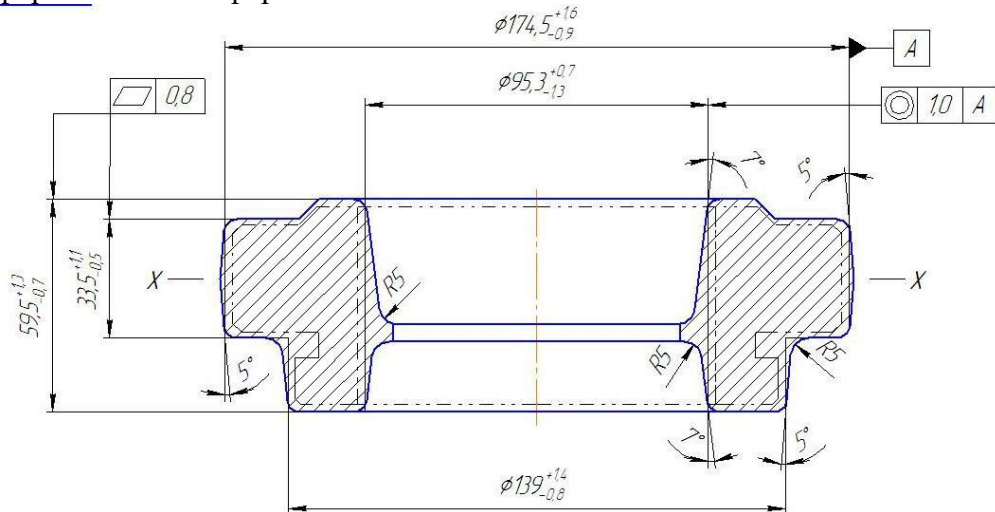


**Вариант №5**

Для данной отливки, получаемой в песчано-глинистой форме, спроектировать и рассчитать литниковую систему. Материал отливки ВЧ-40; вес определить из геометрии и размеров (приблизённо); количество в форме 6 шт.; высоту опоки верха назначить из технологических соображений. Начертить эскиз литниковой системы -вид сверху по разьёму формы.

**Вариант №6**

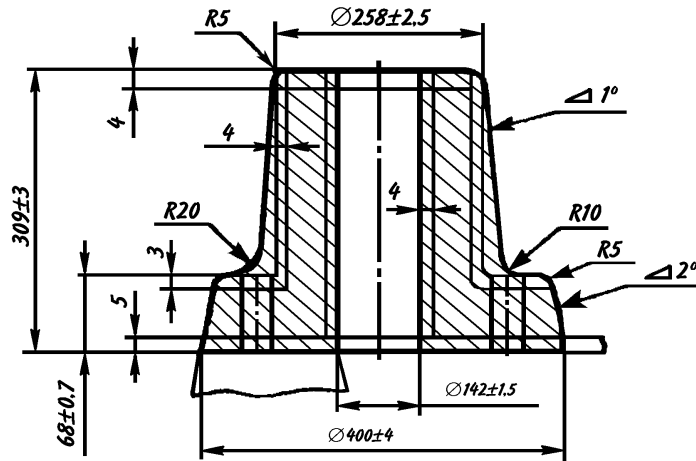
Для данной отливки, получаемой в песчано-глинистой форме, спроектировать и рассчитать литниковую систему. Материал отливки Ст-30Л; вес определить из геометрии и размеров (приблизённо); количество в форме 6 шт.; высоту опоки верха назначить из технологических соображений. Начертить эскиз литниковой системы -вид сверху по разьёму формы. Разьём формы назначить.





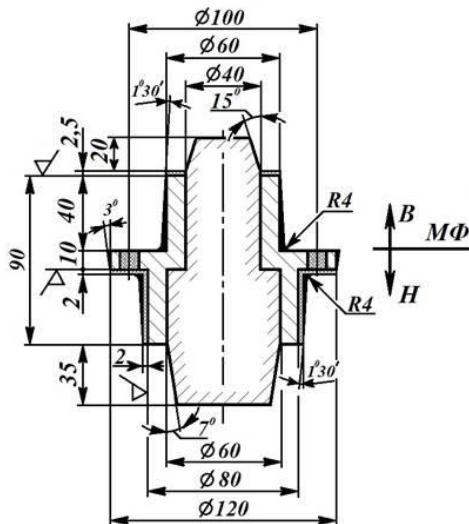






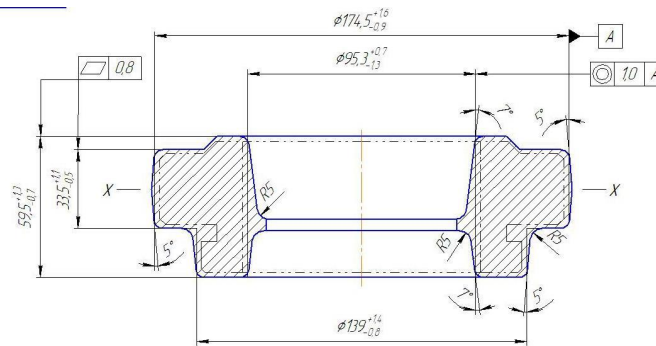
### Вариант №5

Для данной отливки, получаемой в песчано-глинистой форме, спроектировать и рассчитать литниковую систему. Материал отливки ВЧ-40; вес определить из геометрии и размеров (приблизённо); количество в форме 6 шт.; высоту опоки верха назначить из технологических соображений. Начертить эскиз литниковой системы -вид сверху по разьёму формы.



### Вариант №6

Для данной отливки, получаемой в песчано-глинистой форме, спроектировать и рассчитать литниковую систему. Материал отливки Ст-30Л; вес определить из геометрии и размеров (приблизённо); количество в форме 6 шт.; высоту опоки верха назначить из технологических соображений. Начертить эскиз литниковой системы -вид сверху по разьёму формы. Разьём формы назначить.



### Вариант №7

Для данной отливки, получаемой в песчано-глинистой форме, спроектировать и рассчитать литниковую систему. Материал отливки ВЧ-40; вес определить из геометрии и размеров (приблизённо); количество в форме 6 шт.; высоту опоки верха назначить из технологических соображений. Начертить эскиз литниковой системы -вид сверху по разьёму формы.

### 7.3.2. Промежуточная аттестация

Промежуточная аттестация проводится на 5 семестре обучения в форме зачета.

Зачет проводится по вопросам, ответы предоставляются письменно с последующим устным собеседованием. Перечень вопросов представлен ниже.

#### Регламент проведения экзамена:

1. Студенту выдают 2 вопроса из разных разделов дисциплины
2. Время на подготовку письменных ответов - до 30 мин, устное собеседование - до 10 минут.
3. Проведение аттестации (экзамена) с использованием средств электронного обучения и дистанционных образовательных технологий выполняется в соответствии с утверждённым в университете "Порядком проведения промежуточной аттестации с использованием средств электронного обучения и дистанционных образовательных технологий".

#### Перечень вопросов для подготовки к зачету:

1. Давление металла на стержни, стенки формы и верхнюю полуформу. Опасное сечение стержня при заполнении формы металлом. Законы Паскаля, Архимеда и сообщающихся сосудов. Определение тела давления для стержней и формы. Расчет груза.
2. Подутие отливки. Причины, вызывающие подутие: неоднородность уплотнения формы, образование зоны конденсации, различие в нагружениях жестким штампом и гибкой нагрузкой (металлом), различие напряженного состояния формы при уплотнении и при воздействии на нее жидким расплавом.
3. Прибыли гравитационные, атмосферного давления, воздушного и газового давления. Область их применения. Способы ввода атмосферы в прибыль в единичном и массовом производствах.
4. Определение действительной усадки размера отливки.
5. Расчет количества и размеров прибылей: эмпирические методы расчета и расчеты с использованием ЭВМ.
6. Принципы одновременного и направленного затвердевания при получении плотных отливок, область применения. Нерегулируемые и регулируемые способы их реализации. Примеры применения холодильников.
7. Расчет литниковых сужающихся систем.
8. Внутреннее напряжение в отливках. Практическое последствие (горячие и холодные трещины). Механизм образования.
9. Формовочные массы (смеси, формомассы, формовочные материалы).

10. Какие деформации и напряжения испытывают ПГС при воздействии на нее элементов смесителя?
11. Каким образом в катковых смесителях обеспечивается сдвиг слоев под катками?
12. Какие преимущества и недостатки процесса прессования песчано-глинистых форм.
13. Что такое верхнее и нижнее прессование.
14. Какие преимущества и недостатки процесса уплотнения встряхиванием и встряхивающих машин.
15. В чем заключается механизм процесса уплотнения встряхиванием.
16. Назовите основные литейные процессы, при которых выделяется наибольшее количество газов и пыли.
17. В чем состоят преимущества и недостатки импульсных формовочных машин.
18. Какие силы входят в уравнение движения слоя смеси при импульсном уплотнении, поясните.
19. Перечислите основные факторы, влияющие на процесс импульсного уплотнения смеси.
20. Виды безопочной формовки.
21. Что является основным уплотняющим фактором пескомета.
22. Каковы требования к формовочной смеси при пескометной формовке.



1.2	<b>Лекция № 2</b> Формовочные и стержневые исходные материалы. Материалы основы кварцевые и другие огнеупорные пески; требования к пескам, их свойства. Связующие материалы для стержней глины и бентониты. Вспомогательные формовочные материалы. Их назначение. Обогащение песков.	5	2				6							
1.3	<b>Лекция № 3</b> Формовочные и стержневые смеси. Составы смесей. Назначение компонентов смесей. Свойства смесей и методы определения этих свойств. Смеси, предназначенные для различных технологических процессов Хот-бокс-процесс, Колд-бокс процесс, ХТС, ЖСС, СО2-процесс и другие. Освежение смесей (регенерация). Термины.	5	3				8							
1.4	<b>Лекция № 4.</b> Технологичность отливок. Понятие технологичности отливок. Примеры нетехнологичных отливок и приемы создания приемлемых для отливки конструкций.	5	4	2			8							
1.5	<b>Практическое занятие №1.</b> Оценка технологичности отливок разных конструкций и выбор линии разъёма формы.	5	5								+			

1.6	<b>Лекция № 5.</b> Модельная и стержневая оснастка. Материалы, используемые для изготовления оснастки. Основные элементы оснастки. Модельные плиты, модели, элементы литниковых систем. Стержневые ящики и их элементы.	5	6	2		6								
1.7	<b>Практическое занятие № 2.</b> Разработка конструкций модельной и стержневой оснастки..	5	7							+				
1.8	<b>Лекция № 6.</b> Опочная оснастка. Вспомогательная оснастка (сушильные плиты, системы фиксации и сборки, система вентиляции, инструменты для отделки стержней). .Назначение, применение и особенности создания.	5	8			6								
1.9	<b>Лекция №7.</b> Технология ручной формовки. Приемы для изготовления единичных отливок с использованием кусковой формовки, подрезки, фальшивой плиты, отъемных частей и др. Примеры решений.	5	9	2		6								
1.10	<b>Практическое занятие № 3.</b> .Проектирование и расчёт литниковой системы	5	10							+				
1.11	<b>Лекция № 8.</b> Машинная формовка. Способы уплотнения формовочной смеси. Прессование плоской и профильной плитами,	5	11			6								

	многошпунжерной головкой, роторной головкой и др. Динамическое уплотнение встряхиванием, импульсное, пескодувное, пескометное и др. Выбор способов уплотнения. Безопочная формовка. Химические и специальные физические способы уплотнения (отверждения).														
1.12	<b>Практическое занятие № 4.</b> Силы действующие на литейную форму. Расчёт груза.	5	12								+				
1.13	<b>Лекция № 9.</b> Изготовление стержней. Машинное изготовление стержней. Способы упрочнения (отверждения) стержней вне оснастки и в оснастке. Специальные способы изготовления стержней. Сборка форм, их заливка и финишные операции. Технологические параметры заливки. Заливочные ковши и их технологические особенности. Технологические схемы выбивки, отделения литников и прибылей. Очистка, термическая обработка и окраска отливок.	5	13				8								
1.14	<b>Практическое занятие № 5.</b> Получение плотных отливок и расчёт прибыли	5	14								+				
1.15	<b>Практическое занятие № 5.</b> Получение плотных отливок и расчёт прибыли	5	15	2							+				



1.16	<b>Лекция № 10.</b> Аддитивные технологии получения песчаных форм и стержней.	5	16				6								
	<b>Форма аттестации</b>		<b>18-21</b>												<b>3</b>
	<b>Всего часов по дисциплине</b>			<b>4</b>	<b>4</b>		<b>64</b>				<b>5</b> <b>РГР</b>				