

Документ подписан простой электронной подписью

Информация о владельце:

ФИО: Максимов Алексей Борисович

Должность: директор департамента по образовательной политике

Дата подписания: 29.09.2023 11:42:04

Уникальный программный ключ:

8db180d1a3f02ac9e60521a5672742735c18b1d6

МИНИСТЕРСТВО НАУКИ И ВЫСШЕГО ОБРАЗОВАНИЯ РОССИЙСКОЙ ФЕДЕРАЦИИ
ФЕДЕРАЛЬНОЕ ГОСУДАРСТВЕННОЕ АВТОНОМНОЕ ОБРАЗОВАТЕЛЬНОЕ УЧРЕЖДЕНИЕ ВЫСШЕГО ОБРАЗОВАНИЯ

«МОСКОВСКИЙ ПОЛИТЕХНИЧЕСКИЙ УНИВЕРСИТЕТ»

(МОСКОВСКИЙ ПОЛИТЕХ)

Факультет машиностроения

УТВЕРЖДАЮ



Декан

/Е.В.Сафонов/

2023 г.

ЦИФРОВЫЕ ТЕХНОЛОГИИ В ЛИТЕЙНОМ ПРОИЗВОДСТВЕ

Направление подготовки

15.03.01 «Машиностроение»

Образовательная программа (профиль подготовки)

**«Комплексные технологические процессы и оборудование
машиностроения»**

Квалификация (степень) выпускника

Бакалавр

Форма обучения

Заочная

Москва, 2023 г.

Разработчик(и):


ст. преп.



С.А. Кондратьев

Согласовано:

Заведующий кафедрой «Машины
и технологии литейного производства»,
к.т.н., доцент



/В.В. Солохненко/

Заведующий кафедрой «ТиОМ»,
к.т.н., доцент



/А.Н. Васильев/

Содержание

| | | |
|------|---|----|
| 1. | Цели, задачи и планируемые результаты обучения по дисциплине..... | 4 |
| 2. | Место дисциплины в структуре образовательной программы | 4 |
| 3. | Структура и содержание дисциплины..... | 5 |
| 3.1. | Виды учебной работы и трудоемкость | 5 |
| 3.2. | Тематический план изучения дисциплины | 5 |
| 3.3. | Содержание дисциплины | 6 |
| 3.4. | Тематика семинарских/практических и лабораторных занятий | 6 |
| 3.5. | Тематика курсовых проектов (курсовых работ) | 7 |
| 4. | Учебно-методическое и информационное обеспечение..... | 7 |
| 4.1. | Нормативные документы и ГОСТы | 7 |
| 4.2. | Основная литература | 7 |
| 4.3. | Дополнительная литература | 7 |
| 4.4. | Электронные образовательные ресурсы..... | 7 |
| 4.5. | Лицензионное и свободно распространяемое программное обеспечение | 7 |
| 4.6. | Современные профессиональные базы данных и информационные справочные системы..... | 8 |
| 5. | Материально-техническое обеспечение | 8 |
| 6. | Методические рекомендации | 8 |
| 6.1. | Методические рекомендации для преподавателя по организации обучения | 9 |
| 6.2. | Методические указания для обучающихся по освоению дисциплины | 10 |
| 7. | Фонд оценочных средств | 10 |
| 7.1. | Методы контроля и оценивания результатов обучения..... | 12 |
| 7.2. | Шкала и критерии оценивания результатов обучения..... | 12 |
| 7.3. | Оценочные средства | 13 |

1. Цели, задачи и планируемые результаты обучения по дисциплине

Целью освоения дисциплины «Цифровые технологии в литейном производстве» является подготовка высококвалифицированных специалистов, способных на современном уровне решать следующие задачи:

- формировать научные знания и умения по данному направлению; расширять научный кругозор, анализировать и критически понимать достижения современной науки и техники;
- разрабатывать, исследовать, модифицировать и использовать новые аддитивные технологии на различных этапах технологического цикла;
- понимать, разрабатывать и управлять процессами изготовления прототипов на современных 3d принтерах и станках с ЧПУ;
- оценивать поведение материалов, из которых изготовлены прототипы в условиях эксплуатации;
- правильно выбирать материал и технологию быстрого прототипирования с целью получения заданной надежности и долговечности прототипа.

Обучение по дисциплине «Цифровые технологии в литейном производстве» направлено на формирование у обучающихся следующих компетенций:

| Код и наименование компетенций | Индикаторы достижения компетенции |
|---|---|
| ПК-1. Способен к разработке новых технологических процессов получения сложных отливок в литейном цехе | ИПК-1.4. Выбирает средства технологического оснащения для реализации технологических процессов изготовления машиностроительных изделий средней сложности серийного (массового) производства ИПК-1.10. Использует САД-системы, САРР-системы для редактирования типовых технологических процессов и технологических процессов – аналогов машиностроительных изделий средней сложности серийного (массового) производства ИПК-1.19. Знает САРР-системы: наименования, возможности и порядок работы в них |

2. Место дисциплины в структуре образовательной программы

Дисциплина относится к части, формируемой участниками образовательных отношений.

Дисциплина базируется на следующих, пройденных дисциплинах:

- «Инженерная графическая информация»;
- «Компьютерные практикум по инженерной графике»;

Дисциплина «Цифровые технологии в литейном производстве» логически связана с последующими дисциплинами: «Основы компьютерного моделирования литейных технологий», «Основы технологии производства отливок», «Современные технологии литейного производства».

3. Структура и содержание дисциплины

Общая трудоемкость дисциплины составляет 7 зачетных единиц (72 часа).
Изучается на 10 семестре обучения. Форма промежуточной аттестации - зачет.

3.1 Виды учебной работы и трудоемкость

3.1.1. Заочная форма обучения

| № п/п | Вид учебной работы | Количество часов | Семестры |
|----------|--|---------------------|------------|
| | | | 10 семестр |
| 1 | Аудиторные занятия | 14 | 14 |
| | В том числе: | | |
| 1.1 | Лекции | 8 | 8 |
| 1.2 | Семинарские/практические занятия | 6 | 6 |
| 1.3 | Лабораторные занятия | | |
| 2 | Самостоятельная работа | 58 | 58 |
| | В том числе: | | |
| 2.1 | Подготовка и защита лабораторных работ | | |
| 2.2 | Самостоятельное изучение | 58 | 58 |
| | | | |
| 3 | Промежуточная аттестация | | |
| | Зачет/диф.зачет/экзамен | | зачёт |
| | Итого | 72 | 72 |

3.2 Тематический план изучения дисциплины

(по формам обучения)

3.2.1. Заочная форма обучения

| № п/п | Разделы/темы дисциплины | Трудоемкость, час | | | | | |
|----------|---|-------------------|-------------------|---|-------------------------|----------------------------|---------------------------|
| | | Всего | Аудиторная работа | | | | Самостоятельная работа |
| | | | Лекции | Семинарские/ практические занятия | Лабораторные занятия | Практическая подготовка | |
| 1 | Введение | | 2 | | | | 4 |
| 2 | Стереолитография (SLA или SL) | | | 2 | | | 6 |
| 3 | Масочная стереолитография (SGC) | | | | | | 6 |
| 4 | Цифровая светодиодная проекция (DLP - Digital Light Procession.) | | 2 | 2 | | | 6 |
| 5 | Моделирование методом послойного наплавления (FDM) | | | 2 | | | 6 |

| | | | | | | |
|--------------|---|--|----------|----------|--|-----------|
| 6 | Изготовление объектов методом ламинирования (LOM) | | | | | 6 |
| 7 | Селективное лазерное спекание (SLS) | | 2 | | | 6 |
| 8 | Струйная трехмерная печать (3DP) | | | | | 6 |
| 9 | Технология много струйного моделирования (MJM) | | | | | 6 |
| 10 | Выборочная лазерная плавка | | 2 | | | 6 |
| Итого | | | 8 | 6 | | 58 |

3.3 Содержание дисциплины

Раздел 1. Введение

Цели и задачи дисциплины. Терминология. Обзор технологий 3d печати.

Раздел 2. Стереолитография (SLA или SL)

Технология процесса SLA. Схема процесса SLA. Область применения технологии.

Преимущества и недостатки.

Раздел 3. Масочная стереолитография (SGC)

Технология процесса SGC. Схема процесса SGC. Область применения технологии.

Преимущества и недостатки.

Раздел 4. Цифровая светодиодная проекция (DLP - Digital Light Procession.)

Технология процесса DLP. Схема процесса DLP. Область применения технологии.

Преимущества и недостатки.

Раздел 5. Моделирование методом послойного наплавления (FDM)

Технология процесса FDM. Схема процесса FDM. Область применения технологии.

Преимущества и недостатки.

Раздел 6. Изготовление объектов методом ламинирования (LOM)

Технология процесса LOM. Схема процесса LOM. Область применения технологии.

Преимущества и недостатки.

Раздел 7. Селективное лазерное спекание (SLS)

Технология процесса SLS. Схема процесса SLS. Область применения технологии.

Преимущества и недостатки.

Раздел 8. Струйная трехмерная печать (3DP)

Технология процесса 3DP. Схема процесса 3DP. Область применения технологии.

Преимущества и недостатки.

Раздел 9. Технология много струйного моделирования (MJM)

Технология процесса MJM. Схема процесса MJM. Область применения технологии.

Преимущества и недостатки.

Раздел 10. Выборочная лазерная плавка

Технология процесса SLM. Схема процесса SLM. Область применения технологии.

Преимущества и недостатки.

3.4 Тематика семинарских/практических и лабораторных занятий

3.4.1. Семинарские/практические занятия

Практическое занятие № 1. Создание 3d модели элемента литейной технологической оснастки.

Практическое занятие № 2. Подготовка 3d модели элемента литейной технологической оснастки к печати в программе UltiMaker Cura.

Практическое занятие № 3. Подготовка 3d модели элемента литейной технологической оснастки к печати в программе Anycubic Photon Workshop.

3.4.2. Лабораторные занятия
Не предусмотрены

3.5 Тематика курсовых проектов (курсовых работ)
Курсовые работы/проекты отсутствуют

4. Учебно-методическое и информационное обеспечение

4.1 Нормативные документы и ГОСТы

4.2 Основная литература

1. Я. Гибсон, Д. Розен, Б. Стакер. Технологии аддитивного производства. Техносфера, Москва 2016.

4.3 Дополнительная литература

1. М. А. Зленко, А.А. Попович, И. Н. Мутылина. Аддитивные технологии в машиностроении. Издательство политехнического университета Санкт-Петербург 2013.
2. Кунву Ли. Основы САПР CAD/CAM/CAE. Изд. «Питер» Москва 2004.

4.4 Электронные образовательные ресурсы

Проведение занятий и аттестаций возможно в дистанционном формате с применением системы дистанционного обучения университета (СДО-LMS) на основе разработанных кафедрой электронных образовательных ресурсов (ЭОР) по всем разделам программы:

| | |
|---|---|
| Название ЭОР | |
| Применение цифровых технологий для изготовления литейных форм и моделей | https://online.mospolytech.ru/course/view.php?id=8312 |

Разработанные ЭОР включают тренировочные и итоговые тесты.

Порядок проведения работ в дистанционном формате устанавливается отдельными распоряжениями проректора по учебной работе и/или центром учебно-методической работы.

Каждый студент обеспечен индивидуальным неограниченным доступом к электронным библиотекам университета (elib.mgup; lib.mami.ru/lib/content/elektronyu-katalog) к электронно-библиотечным системам (электронным библиотекам)

4.5 Лицензионное и свободно распространяемое программное обеспечение

| № | Наименование | Разработчик ПО (правообладатель) | Доступность (лицензионное, свободно распространяемое) | Ссылка на Единый реестр российских программ для ЭВМ и БД (при наличии) |
|---|-----------------|----------------------------------|---|--|
| 1 | Anycubic Photon | Anycubic | Свободно распространяемое | - |

| | | | | |
|---|----------------|-----------|---------------------------|---|
| | Workshop | | | |
| 2 | UltiMaker Cura | Ultimaker | Свободно распространяемое | - |

4.6 Современные профессиональные базы данных и информационные справочные системы

Перечень ресурсов сети Интернет, доступных для освоения дисциплины:

| № | Наименование | Ссылка на ресурс | Доступность |
|---|--|---|--|
| Информационно-справочные системы | | | |
| 1 | Журнал «Аддитивные технологии» | https://additiv-tech.ru/ | Доступна в сети Интернет без ограничений |
| Электронно-библиотечные системы | | | |
| 1 | Лань | https://e.lanbook.com/ | Доступна в сети Интернет без ограничений |
| 2 | IPR Books | https://www.iprbookshop.ru/ | Доступна в сети Интернет без ограничений |
| Профессиональные базы данных | | | |
| | База данных научной электронной библиотеки (eLIBRARY.RU) | http://www.elibrary.ru | Доступно |

5. Материально-техническое обеспечение

Компьютерный класс (АВ 1511) оснащён достаточным количеством рабочих мест и интерактивной доской, что позволяет проводить лекционные занятия и практические занятия с группой студентов. Компьютерный класс обеспечен выходом в сеть Интернет для проведения занятий в дистанционном формате.

6. Методические рекомендации

Методика преподавания дисциплины «Цифровые технологии в литейном производстве» и реализация компетентного подхода в изложении и восприятии материала предусматривает использование следующих активных и интерактивных форм проведения аудиторных и внеаудиторных занятий:

- аудиторные занятия: лекции, практические работы, тестирование;
- внеаудиторные занятия: самостоятельное изучение отдельных вопросов, подготовка к практическим работам.

Образовательные технологии

Возможно проведение занятий и аттестаций в дистанционном формате с применением системы дистанционного обучения университета (СДО-LMS) на основе разработанных кафедрой электронных образовательных ресурсов (ЭОР) (см. п.4.4).

Порядок проведения работ в дистанционном формате устанавливается отдельными распоряжениями проректора по учебной работе и/или центром учебно-методической работы.

6.1 Методические рекомендации для преподавателя по организации обучения

6.1.1. Преподаватель организует преподавание дисциплины в соответствии с требованиями "Положения об организации образовательного процесса в московском политехническом университете и его филиалах", утвержденным ректором университета.

6.1.2. На первом занятии преподаватель доводит до сведения студентов содержание рабочей программы дисциплины (РПД) и предоставляет возможность ознакомления с программой.

6.1.3. Преподаватель особенно обращает внимание студентов на:

- виды и формы проведения занятий по дисциплине, включая порядок проведения занятий с применением технологий дистанционного обучения и системы дистанционного обучения университета (СДО мосполитеха);

- виды, содержание и порядок проведения текущего контроля успеваемости в соответствии с фондом оценочных средств;

- форму, содержание и порядок проведения промежуточной аттестации в соответствии с фондом оценочных средств, предусмотренным РПД.

6.1.4. Доводит до сведения студентов график выполнения учебных работ, предусмотренных РПД.

6.1.5. Необходимо с самого начала занятий рекомендовать студентам основную и дополнительную литературу и указать пути доступа к ней.

6.1.6. В начале или в конце семестра дать список вопросов для подготовки к промежуточной аттестации (экзамену или зачёту).

6.1.7. Рекомендуются факт ознакомления студентов с РПД и графиком работы письменно зафиксировать подписью студента в листе ознакомления с содержанием РПД.

6.1.8. Преподаватели, ведущий лекционные и практические занятия, должны согласовывать тематический план практических занятий, использовать единую систему обозначений, терминов, основных понятий дисциплины.

6.1.9. При подготовке к **семинарскому занятию** по перечню объявленных тем преподавателю необходимо уточнить план их проведения, продумать формулировки и содержание учебных вопросов, выносимых на обсуждение, ознакомиться с перечнем вопросов по теме семинара.

В ходе семинара во вступительном слове раскрыть практическую значимость темы семинарского занятия, определить порядок его проведения, время на обсуждение каждого учебного вопроса. Применяя фронтальный опрос дать возможность выступить всем студентам, присутствующим на занятии.

В заключительной части семинарского занятия следует подвести его итоги: дать оценку выступлений каждого студента и учебной группы в целом. Раскрыть положительные стороны и недостатки проведенного семинарского занятия. Ответить на вопросы студентов. Выдать задания для самостоятельной работы по подготовке к следующему занятию.

6.1.10. Целесообразно в ходе защиты **лабораторных работ** задавать выступающим и аудитории дополнительные и уточняющие вопросы с целью выяснения их позиций по существу обсуждаемых проблем.

Возможно проведение занятий и аттестаций в дистанционном формате с применением системы дистанционного обучения университета (СДО-LMS). Порядок проведения работ в дистанционном формате устанавливается отдельными распоряжениями проректора по учебной работе и/или центром учебно-методической работы.

6.2 Методические указания для обучающихся по освоению дисциплины

1.2.1. Студент с самого начала освоения дисциплины должен внимательно ознакомиться с рабочей программой дисциплины.

1.2.2. Студенту необходимо составить для себя график выполнения учебных работ, предусмотренных РПД с учётом требований других дисциплин, изучаемых в текущем семестре.

1.2.3. При проведении занятий и процедур текущей и промежуточной аттестации с использованием инструментов информационной образовательной среды дистанционного образования университета (LMS мсполитеха), как во время контактной работы с преподавателем, так и во время самостоятельной работы студент должен обеспечить техническую возможность дистанционного подключения к системам дистанционного обучения. При отсутствии такой возможности обсудить ситуацию с преподавателем дисциплины.

7. Фонд оценочных средств

Фонд оценочных средств представлен в Приложении 1 к рабочей программе и включает разделы:

7.1. Методы контроля и оценивания результатов обучения

7.2 Шкала и критерии оценивания результатов обучения

7.3. Оценочные средства

7.3.1. Текущий контроль

7.3.2. Промежуточная аттестация

**Раздел 7 РПД - ФОНД
ОЦЕНОЧНЫХ СРЕДСТВ**

ПО ДИСЦИПЛИНЕ

«Цифровые технологии в литейном производстве»

Направление подготовки

15.03.01 «Машиностроение»

Образовательная программа (профиль подготовки)

«Комплексные технологические процессы и оборудование машиностроения»

7. Фонд оценочных средств

В процессе обучения в течение семестра используются оценочные средства текущего контроля успеваемости и промежуточных аттестаций. Применяются следующие оценочные средства: тест, практические работы, зачет.

Обучение по дисциплине «Цифровые технологии в литейном производстве» направлено на формирование у обучающихся следующих компетенций:

| Код и наименование компетенций | Индикаторы достижения компетенции |
|---|--|
| ПК-1. Способен к разработке новых технологических процессов получения сложных отливок в литейном цехе | <p>Знает</p> <ul style="list-style-type: none"> - САD-системы: наименования, возможности и порядок работы в них; - Характеристики основных методов получения исходных заготовок машиностроительных деталей средней сложности серийного (массового) производства. <p>Умеет</p> <ul style="list-style-type: none"> - Использовать текстовые редакторы (процессоры) и САD-системы для оформления технических заданий на проектирование исходных заготовок для машиностроительных деталей средней сложности серийного (массового) производства. <p>Владеет</p> <ul style="list-style-type: none"> - Выбор средств технологического оснащения для реализации технологических процессов изготовления машиностроительных изделий средней сложности серийного (массового) производства. |

7.1 Методы контроля и оценивания результатов обучения

| № О | Наименование оценочного средства | Краткая характеристика оценочного средства | Представление оценочного средства в ФОС |
|--------|--|---|---|
| 1 | Тест (Т) | Система стандартизированных заданий, позволяющая автоматизировать процедуру измерения уровня знаний и умений обучающегося. | Фонд тестовых заданий |
| 2 | Практические работы (ПР) | Оценка способности студента применить полученные ранее знания для проведения анализа, опыта, эксперимента и выполнения последующих расчетов, а также | Перечень практических работ и их оснащение. Защита. |
| 3 | Зачет | Диалог преподавателя со студентом, цель которого – систематизация и уточнение имеющихся у студента знаний, его индивидуальных возможностей, умения грамотно излагать ответы на вопросы письменно. | Комплект вопросов к зачету |

7.2 Шкала и критерии оценивания результатов обучения

Форма промежуточной аттестации: зачет.

Обязательными условиями подготовки студента к промежуточной аттестации является выполнение практических работ, предусмотренных рабочей программой и прохождение всех промежуточных тестов не ниже, чем на 70% правильных ответов. Промежуточные тестирования могут проводиться как в аудитории Университета под контролем преподавателя, так и дистанционном формате на усмотрение преподавателя.

| Шкала оценивания | Описание |
|---------------------|---|
| Зачтено | Выполнены все виды учебной работы, предусмотренные учебным планом. Студент демонстрирует соответствие знаний, умений, навыков приведенным в таблицах показателей, оперирует приобретенными знаниями, умениями, навыками, применяет их в ситуациях повышенной сложности. При этом могут быть допущены незначительные ошибки, неточности, затруднения при аналитических операциях, переносе знаний и умений на новые, нестандартные ситуации. |

| | |
|------------|--|
| Не зачтено | Не выполнен один или более видов учебной работы, предусмотренных учебным планом. Студент демонстрирует неполное соответствие знаний, умений, навыков, приведенным в таблицах показателей, допускаются значительные ошибки, проявляется отсутствие знаний, умений, навыков по ряду показателей, студент испытывает значительные затруднения при оперировании знаниями и умениями при их переносе на новые ситуации. |
|------------|--|

7.3 Оценочные средства

7.3.1. Текущий контроль

Текущий контроль выполняется с применением Банка тестовых вопросов (частично). Примеры тестов представлены ниже. Результаты текущего контроля успешно зачитываются, если при тестировании набрано не менее 75 баллов из 100 возможных.

| На основе чего создаются модели при трехмерной печати? | | | MC |
|---|------------------------------|-------|--------|
| Балл по умолчанию: | | | 1 |
| Случайный порядок ответов | | | Да |
| Нумеровать варианты ответов? | | | а |
| Штраф за каждую неправильную попытку: | | | 33.3 |
| ID-номер: | | | |
| # | Ответы | Отзыв | Оценка |
| A. | Размеров модели | | 0 |
| B. | Цифровой модели | | 100 |
| C. | G-code | | 0 |
| D. | Отсканированная копия детали | | 0 |
| Общий отзыв к вопросу: | | | |
| Для любого правильного ответа: | | | |
| Для любого неправильного ответа: | | | |
| Подсказка 1: | | | |
| Показать количество правильных ответов (Подсказка 1): | | Нет | |
| Удалить некорректные ответы (Подсказка 1): | | Нет | |
| Теги: | | | |
| Позволяет выбирать один или несколько правильных ответов из заданного списка. (MC/MA) | | | |

| Какова причина малого распространения масочной стереолитографии? | | | МС |
|--|---|-------|--------|
| Балл по умолчанию: | | | 1 |
| Случайный порядок ответов | | | Да |
| Нумеровать варианты ответов? | | | а |
| Штраф за каждую неправильную попытку: | | | 33.3 |
| ID-номер: | | | |
| # | Ответы | Отзыв | Оценка |
| A. | Низкое качество получаемых деталей | | 0 |
| B. | Высокая стоимость оборудования и расходных материалов | | 100 |
| C. | Сложный процесс настройки | | 0 |
| D. | Токсичность материалов | | 0 |
| Общий отзыв к вопросу: | | | |
| Для любого правильного ответа: | | | |
| Для любого неправильного ответа: | | | |
| Подсказка 1: | | | |
| Показать количество правильных ответов (Подсказка 1): | | Нет | |
| Удалить некорректные ответы (Подсказка 1): | | Нет | |
| Теги: | | | |
| <i>Позволяет выбирать один или несколько правильных ответов из заданного списка. (МС/МА)</i> | | | |

| Какая аббревиатура у масочной стереолитографии? | | | МС |
|---|--------|-------|--------|
| Балл по умолчанию: | | | 1 |
| Случайный порядок ответов | | | Да |
| Нумеровать варианты ответов? | | | а |
| Штраф за каждую неправильную попытку: | | | 33.3 |
| ID-номер: | | | |
| # | Ответы | Отзыв | Оценка |

| Какая аббревиатура у масочной стериолитографии? | | | МС |
|---|--------|-------|--------|
| Балл по умолчанию: | | | 1 |
| Случайный порядок ответов | | | Да |
| Нумеровать варианты ответов? | | | а |
| Штраф за каждую неправильную попытку: | | | 33.3 |
| ID-номер: | | | |
| # | Ответы | Отзыв | Оценка |
| A. | FDM | | 0 |
| B. | SGC | | 100 |
| C. | DLP | | 0 |
| D. | STL | | 0 |
| Общий отзыв к вопросу: | | | |
| Для любого правильного ответа: | | | |
| Для любого неправильного ответа: | | | |
| Подсказка 1: | | | |
| Показать количество правильных ответов (Подсказка 1): | | Нет | |
| Удалить некорректные ответы (Подсказка 1): | | Нет | |
| Теги: | | | |
| Позволяет выбирать один или несколько правильных ответов из заданного списка. (МС/МА) | | | |

| Могут ли сравниться материалы для стереолитографии с ABS-пластиком? | | | МС |
|--|------------------------------------|-------|--------|
| Балл по умолчанию: | | | 1 |
| Случайный порядок ответов | | | Да |
| Нумеровать варианты ответов? | | | а |
| Штраф за каждую неправильную попытку: | | | 33.3 |
| ID-номер: | | | |
| # | Ответы | Отзыв | Оценка |
| A. | Нет, слишком мягкие | | 0 |
| B. | Да, по прочности и вязкости | | 100 |
| C. | Нет, пониженная прочность | | 0 |
| D. | Да, по фрикционным характеристикам | | 0 |
| Общий отзыв к вопросу: | | | |
| Для любого правильного ответа: | | | |
| Для любого неправильного ответа: | | | |
| Подсказка 1: | | | |
| Показать количество правильных ответов (Подсказка 1): | | Нет | |
| Удалить некорректные ответы (Подсказка 1): | | Нет | |
| Теги: | | | |
| Позволяет выбрать один или несколько правильных ответов из заданного списка. (МС/МА) | | | |

| В чем принцип работы Цифровой светодиодной проекции? | | | МС |
|---|--|-------|--------|
| Балл по умолчанию: | | | 1 |
| Случайный порядок ответов | | | Да |
| Нумеровать варианты ответов? | | | а |
| Штраф за каждую неправильную попытку: | | | 33.3 |
| ID-номер: | | | |
| # | Ответы | Отзыв | Оценка |
| A. | Послойное склеивание материала и последующая его обработка. | | 0 |
| B. | В использовании «маски» каждого текущего сечения модели, проецируемой на рабочую платформу | | 100 |
| C. | В затвердевание материала послойно после плавки | | 0 |
| D. | В нанесении тонких слоев фотополимерной смолы с последующим облучением ультрафиолетом | | 0 |
| Общий отзыв к вопросу: | | | |
| Для любого правильного ответа: | | | |
| Для любого неправильного ответа: | | | |
| Подсказка 1: | | | |
| Показать количество правильных ответов (Подсказка 1): | | Нет | |
| Удалить некорректные ответы (Подсказка 1): | | Нет | |
| Теги: | | | |
| Позволяет выбирать один или несколько правильных ответов из заданного списка. (МС/МА) | | | |

7.3.2 Практические работы

Практическое занятие № 1. Создание 3d модели элемента литейной технологической оснастки.

Постройте с использованием удобной для вас САД-системы 3d модель элемента литейной технологической оснастки.

Практическое занятие № 2. Подготовка 3d модели элемента литейной технологической оснастки к печати в программе UltiMaker Cura.

Подготовьте к печати в программе UltiMaker Cura 3d модель элемента литейной технологической оснастки.

Практическое занятие № 3. Подготовка 3d модели элемента литейной технологической оснастки к печати в программе Anycubic Photon Workshop.

Подготовьте к печати в программе Anycubic Photon Workshop 3d модель элемента литейной технологической оснастки.

| Вариант | Элемент литейной технологической оснастки |
|---------|---|
| 1 | Формовочная модель |
| 2 | Стержневой ящик |
| 3 | Модели элементов литниково-питающей системы |

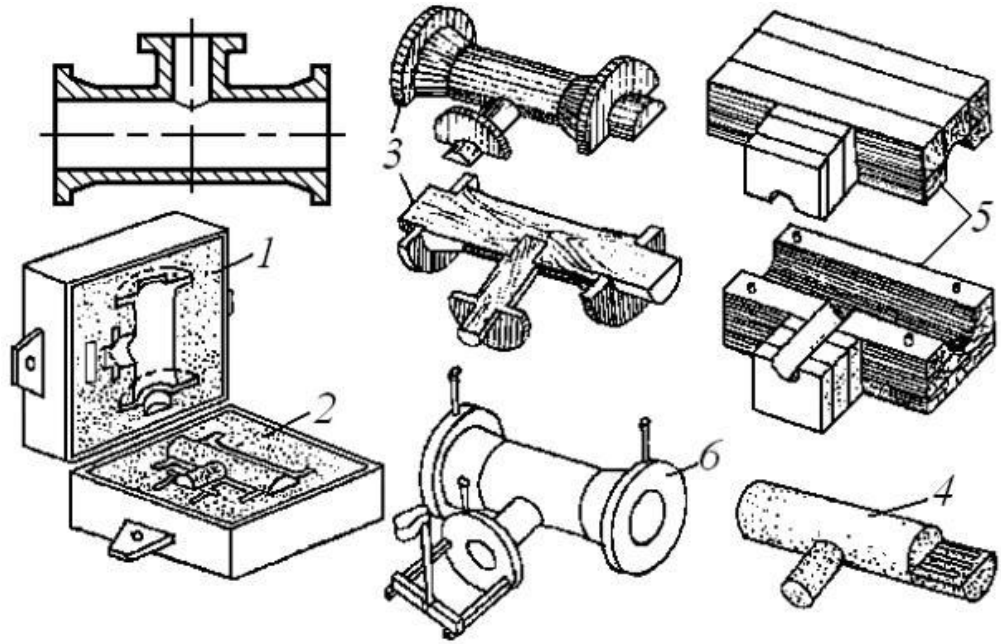


Рисунок 1. Элементы литейной технологической оснастки.

7.3.3. Промежуточная аттестация

Промежуточная аттестация проводится на 10 семестре обучения в форме зачета.

Экзамен проводится по выданным вопросам, ответы предоставляются письменно с последующим устным собеседованием.

Регламент проведения зачета:

1. В билет включается (2) вопроса из разных разделов дисциплины;
2. Время на подготовку письменных ответов - до 40 мин, устное собеседование - до 10 минут.
4. Проведение аттестации (зачета) с использованием средств электронного обучения и дистанционных образовательных технологий выполняется в соответствии с утверждённым в университете "Порядком проведения промежуточной аттестации с использованием средств электронного обучения и дистанционных образовательных технологий".

Перечень вопросов для подготовки к зачету.

1. Назовите, на основе чего создаются модели при трехмерной печати.
2. Перечислите причины малого распространения масочной стереолитографии
3. Раскройте аббревиатуру у масочной стериолитографии.
4. Опишите принцип работы Цифровой светодиодной проекции.
5. Объясните, сколько времени тратится на каждый слой при Цифровой светодиодной проекции и почему
6. Объясните, какова высота слоя материала при Цифровой светодиодной проекции и почему.
7. Объясните, возможна ли печать без поддержек в Цифровой светодиодной проекции и почему.
8. Объясните, возможно ли при Цифровой светодиодной проекции печать не твердых объектов и почему.
9. Объясните, в чем заключается основной принцип метода послойного наплавления.
10. Раскройте аббревиатуру метода послойного наплавления.
11. Объясните основную концепцию трехмерной печати.
12. Как называется метод подачи материала при FDM и почему именно так.

13. Объясните, возможна ли печать на FDM материалами с добавлением твердых частиц.
14. Объясните, могут ли сравниться материалы для фотополимерной печати с ABS-пластиком и почему.
15. Объясните, отличие температур печати PLA-пластиком и ABS-пластиком.
16. Объясните, что такое RepRap.
17. Объясните, возможна ли печать без поддержек в Цифровой светодиодной проекции и почему.
18. Раскройте аббревиатуру процесса изготовления объектов методом ламинирования.
19. Объясните, какая дополнительная обработка необходима при LOM-процессе.
20. Объясните, в чем заключается основной принцип LOM-процесса.
21. Основной материал, применяемый при стереолитографии.
22. Перечислите преимущества и недостатки LOM-процесса.
23. Объясните основную концепцию Селективного лазерного спекания.
24. Перечислите какие материалы используются при селективном лазерном спекании.
25. Объясните, какое предназначение у поддержек при SLS.
26. Объясните, какова высота слоя материала при SLS и почему.
27. Объясните, основную концепцию Струйной трехмерной печати.
28. Объясните, возможно ли применение различных материалов при Струйной трехмерной печати и почему.
29. Объясните, нужны ли поддержки при Струйной трехмерной печати и почему.

| | | | | | | | | | | | | | | |
|------|---|----|--------------|----------|----------|--|-----------|--|--|--|------------------------|--|---------------------------------------|----------|
| 1.8 | Струйная трехмерная печать (3DP) | 10 | 12-13 | | | | 6 | | | | | | | |
| 1.9 | Технология много струйного моделирования (MJM) | 10 | 14-15 | | | | 6 | | | | | | | |
| 1.10 | Выборочная лазерная плавка | 10 | 16-17 | 2 | | | 6 | | | | | | | |
| | Форма аттестации | | 18-21 | | | | 6 | | | | | | | 3 |
| | Всего часов по дисциплине | | | 8 | 6 | | 58 | | | | 3 РГР | | 3 сам раб. | |