

Документ подписан простой электронной подписью

Информация о владельце:

ФИО: Максимов Алексей Борисович

Должность: директор департамента по образовательной политике

Дата подписания: 26.09.2023 14:38:14

Уникальный программный ключ:

8db180d1a3f02ac9e6b521a5b72742735c18b1d6

**МИНИСТЕРСТВО НАУКИ И ВЫСШЕГО ОБРАЗОВАНИЯ РОССИЙСКОЙ  
ФЕДЕРАЦИИ**

**Федеральное государственное бюджетное образовательное учреждение  
высшего образования**

**МОСКОВСКИЙ ПОЛИТЕХНИЧЕСКИЙ УНИВЕРСИТЕТ**



**УТВЕРЖДАЮ**

**Декан факультета машиностроения**

*ES* / **Е. В. Сафонов /**

**“ 17 ” сентября 2019 г.**

## **РАБОЧАЯ ПРОГРАММА ДИСЦИПЛИНЫ**

### **«Прикладные задачи сопротивления материалов»**

Направление подготовки  
**15.03.01 «Машиностроение»**

Профиль  
**"Машины и технологии обработки металлов давлением в метизных  
производствах"**

Квалификация (степень) выпускника  
**Бакалавр**

Форма обучения  
**Очно-заочная**

Москва 2019

Программа составлена в соответствии с Федеральным государственным образовательным стандартом высшего образования по направлению подготовки **15.03.01 Машиностроение**.

**Программу составили:**

Доцент, к.т.н.

Старший преподаватель

Старший преподаватель

/Щербаков В.И./

/Рыбакова М.Р./

/Лукиянов М.Н./

Программа утверждена на заседании кафедры «Динамика, прочность машин и сопротивление материалов»

« 30 » 08 2019 г., протокол № 1

Заведующий кафедрой  
профессор, д. ф.-м. н.

/А.А. Скворцов/

Программа согласована с руководителем образовательной программы «Машины и технологии обработки материалов давлением в метизных производствах» по направлению подготовки 15.03.01 «Машиностроение»

« 02 » сентября 2019 г.

/J.A. Степанов/

Программа утверждена на заседании учебно-методической комиссии факультета машиностроения

Председатель комиссии

/Васильев А.Н./

« 17 » 09 2019 г. Протокол №7-19

### **1. Цели освоения дисциплины.**

К **основным** целям освоения дисциплины «Прикладные задачи сопротивления материалов» следует отнести:

– формирование теоретических знаний о методах расчета крепежных деталей машин и конструкций, учет влияния температуры и натягов в элементах конструкций на прочность и жесткость;

– подготовка студентов к деятельности в соответствии с квалификационной характеристикой бакалавра, в том числе формирование умений по расчету резьбовых и клепаных соединений, расчет статически неопределимых конструкций с учетом влияния температуры, зазоров и предварительных натягов.

К **основным задачам** освоения дисциплины «Прикладные задачи сопротивления материалов» следует отнести:

– освоение методов расчета крепежных элементов конструкций на прочность, жесткость; проведение выбора рационального метода крепления и крепежных элементов; проведение расчетов с учетом влияния температуры, зазоров и натягов в конструкции

### **2. Место дисциплины в структуре ООП бакалавриата.**

Дисциплина «Прикладные задачи сопротивления материалов» относится к числу учебных дисциплин вариативной части Блока 1 «Дисциплины (модули)» (Б1) основной образовательной программы бакалавриата.

«Сопротивление материалов» взаимосвязана логически и содержательно-методически со следующими дисциплинами и практиками ООП:

*В базовой части (Б1.1):*

- Высшая математика;
- Физика в производственных и технологических процессах;
- Теоретическая механика;
- Основы проектирования деталей и узлов машин;
- Сопротивление материалов;

*В вариативной части (Б1.2):*

- Применение CAE-программ при расчетах на прочность;

**3. Перечень планируемых результатов обучения по дисциплине (модулю), соотнесенные с планируемыми результатами освоения образовательной программы.**

В результате освоения дисциплины (модуля) у обучающихся формируются следующие компетенции и должны быть достигнуты следующие результаты обучения как этап формирования соответствующих компетенций:

Код компетенции	В результате освоения образовательной программы обучающийся должен обладать	Перечень планируемых результатов обучения по дисциплине
ПК-2	умением обеспечивать моделирование технических объектов и технологических процессов с использованием стандартных пакетов и средств автоматизированного проектирования, проводить эксперименты по заданным методикам с обработкой и анализом результатов	<p><b>знать:</b></p> <ul style="list-style-type: none"> <li>• Основные методы расчета метизов на прочность, жесткость и смятие</li> <li>• Методику проектирования стандартных узлов конструкций с применением прочностных расчетов</li> <li>• Основные крепежные детали конструкций</li> </ul> <p><b>уметь:</b></p> <ul style="list-style-type: none"> <li>• Проводить расчеты на прочность, жесткость, смятие метизов</li> <li>• Проводить подбор крепежных деталей на основе проведенных расчетов</li> <li>• Проводить проектирование конструкции с применением прочностных расчетов соединительных элементов</li> </ul> <p><b>владеть:</b></p> <ul style="list-style-type: none"> <li>• Навыками проведения расчетов на прочность, жесткость и смятие с применением стандартных методик</li> <li>• Методикой выбора необходимых крепежных элементов из предлагаемой номенклатуры</li> <li>• Методами проектирования конструкций с применением расчетов соединительных элементов</li> </ul>

**4. Структура и содержание дисциплины.**

Общая трудоемкость дисциплины составляет 2 зачетные единицы, т.е. 72 академических часа (из них 36 часов – самостоятельная работа студентов).

Разделы дисциплины «Прикладные задачи сопротивления материалов» изучаются на третьем курсе.



**Пятый семестр:** лекции – 18 часов, семинарские занятия – 18 часов, форма контроля – зачет.

Структура и содержание дисциплины «Прикладные задачи сопротивления материалов» по срокам и видам работы отражены в Приложении 1.

### **Содержание разделов дисциплины.**

#### **Пятый семестр**

##### **а. Расчет элементов, работающих на растяжение и сжатие**

Расчет стержневых элементов конструкций. Расчет статически неопределимых систем. Учет влияния температуры при расчете. Учет влияния предварительных натягов и зазоров.

##### **б. Расчет резьбовых соединений.**

Расчет соединения при действии осевой силы. Расчет соединения от силы затяжки. Расчет соединений с предварительной затяжкой. Расчет соединений нагруженных боковой силой.

##### **в. Расчет гибких нитей и канатов.**

Основные определения. Учет собственного веса. Статическая, геометрическая и физическая сторона задачи. Влияние изменения температуры и нагрузки на напряжения и стрелу провисания. Понятие о критическом пролете.

##### **г. Расчет клепаных соединений.**

Характеристика соединения. Классификация и используемые материалы. Расчет на прочность по допускаемым напряжениям. Коэффициент прочности и рекомендации по конструированию.

##### **д. Расчет кривого бруса.**

Кривые брусья. Расчет бруса малой кривизны. Брус большой кривизны. Вывод формулы для нормальных напряжений при чистом изгибе бруса большой кривизны. Положение нейтрального волокна. Статически неопределимые брусья.

### **5. Образовательные технологии.**

Методика преподавания дисциплины «Прикладные задачи сопротивления материалов» и реализация компетентностного подхода в изложении и восприятии материала предусматривает использование следующих активных и интерактивных форм проведения групповых, индивидуальных, аудиторных занятий в сочетании с

внеаудиторной работой с целью формирования и развития профессиональных навыков, обучающихся:

– защита и индивидуальное обсуждение выполняемых расчетно-графических работ;

– организация и проведение текущего контроля знаний студентов в форме бланкового тестирования;

Удельный вес занятий, проводимых в интерактивных формах, определен главной целью образовательной программы, особенностью контингента обучающихся и содержанием дисциплины «Прикладные задачи сопротивления материалов» и в целом по дисциплине составляет 42% аудиторных занятий. Занятия лекционного типа составляют 50% от объема аудиторных занятий.

## **6. Оценочные средства для текущего контроля успеваемости, промежуточной аттестации по итогам освоения дисциплины и учебно-методическое обеспечение самостоятельной работы студентов.**

В процессе обучения используются следующие оценочные формы самостоятельной работы студентов, оценочные средства текущего контроля успеваемости и промежуточной аттестации:

### **В пятом семестре**

- Расчетно-графическая работа №1 «Расчет стержневых систем, с учетом температуры, зазоров и натягов»;
- Расчетно-графическая работа №2 «Расчет резьбовых и клепаных соединений»;

Расчетно-графические работы проводятся по индивидуальному заданию.

Оценочные средства текущего контроля успеваемости включают контрольные задачи для контроля освоения обучающимися разделов дисциплины.

Образцы контрольных задач и зачетных билетов, приведены в приложении 3.

### **6.1. Фонд оценочных средств для проведения промежуточной аттестации обучающихся по дисциплине (модулю).**

6.1.1. Перечень компетенций с указанием этапов их формирования в процессе освоения образовательной программы.

В результате освоения дисциплины (модуля) формируются следующие компетенции:



Код компетенции	В результате освоения образовательной программы обучающийся должен обладать
ПК-2	умением обеспечивать моделирование технических объектов и технологических процессов с использованием стандартных пакетов и средств автоматизированного проектирования, проводить эксперименты по заданным методикам с обработкой и анализом результатов

В процессе освоения образовательной программы данные компетенции, в том числе их отдельные компоненты, формируются поэтапно в ходе освоения обучающимися дисциплин (модулей), практик в соответствии с учебным планом и календарным графиком учебного процесса.

### 6.1.2. Описание показателей и критериев оценивания компетенций, формируемых по итогам освоения дисциплины (модуля), описание шкал оценивания.

Показателем оценивания компетенций на различных этапах их формирования является достижение обучающимися планируемых результатов обучения по дисциплине (модулю).

ПК-2 умением обеспечивать моделирование технических объектов и технологических процессов с использованием стандартных пакетов и средств автоматизированного проектирования, проводить эксперименты по заданным методикам с обработкой и анализом результатов				
Показатель	Критерии оценивания			
	2	3	4	5
знать: основные методы расчета метизов на прочность, жесткость и смятие; методика проектирования стандартных узлов конструкций с применением прочностных расчетов; основные крепежные	Обучающийся демонстрирует полное отсутствие или недостаточное соответствие следующих знаний: основных методов расчета метизов на прочность, жесткость и смятие; методик проектирования стандартных узлов конструкций с применением прочностных расчетов; основных крепежных деталей конструкций.	Обучающийся демонстрирует неполное соответствие следующих знаний: основных методов расчета метизов на прочность, жесткость и смятие; методик проектирования стандартных узлов конструкций с применением прочностных расчетов; основных крепежных деталей конструкций. Допускаются незначительные ошибки, проявляется недостаточность знаний, по ряду показателей,	Обучающийся демонстрирует частичное соответствие следующих знаний: основных методов расчета метизов на прочность, жесткость и смятие; методик проектирования стандартных узлов конструкций с применением прочностных расчетов; основных крепежных деталей конструкций, но допускаются незначительные ошибки, неточности,	Обучающийся демонстрирует полное соответствие следующих знаний: основных методов расчета метизов на прочность, жесткость и смятие методик проектирования стандартных узлов конструкций с применением прочностных расчетов; основных крепежных деталей конструкций, свободно оперирует

детали конструкций		обучающийся испытывает значительные затруднения при оперировании знаниями при их переносе на новые ситуации.	затруднения при аналитических операциях.	приобретенными знаниями.
<p><b>уметь:</b> проводить расчеты на прочность, жесткость, смятие метизов; проводить подбор крепежных деталей на основе проведенных расчетов; проводить проектирование конструкции с применением прочностных расчетов соединительных элементов</p>	<p>Обучающийся не умеет или в недостаточной степени умеет проводить расчеты на прочность, жесткость, смятие метизов; проводить подбор крепежных деталей на основе проведенных расчетов; проводить проектирование конструкции с применением прочностных расчетов соединительных элементов.</p>	<p>Обучающийся демонстрирует неполное соответствие следующих умений проводить расчеты на прочность, жесткость, смятие метизов; проводить подбор крепежных деталей на основе проведенных расчетов; проводить проектирование конструкции с применением прочностных расчетов соединительных элементов. Допускаются незначительные ошибки, проявляется недостаточность умений, по ряду показателей, обучающийся испытывает значительные затруднения при оперировании умениями при их переносе на новые ситуации.</p>	<p>Обучающийся демонстрирует частичное соответствие следующих умений: проводить расчеты на прочность, жесткость, смятие метизов; проводить подбор крепежных деталей на основе проведенных расчетов; проводить проектирование конструкции с применением прочностных расчетов соединительных элементов. Умения освоены, но допускаются незначительные ошибки, неточности, затруднения при аналитических операциях, переносе умений на новые, нестандартные ситуации.</p>	<p>Обучающийся демонстрирует полное соответствие следующих умений: проводить расчеты на прочность, жесткость, смятие метизов; проводить подбор крепежных деталей на основе проведенных расчетов; проводить проектирование конструкции с применением прочностных расчетов соединительных элементов. Свободно оперирует приобретенными умениями, применяет их в ситуациях повышенной сложности.</p>
<p><b>владеть:</b> навыками проведения расчетов на прочность, жесткость и смятие с применением стандартных методик; методикой выбора необходимых</p>	<p>Обучающийся не владеет или в недостаточной степени владеет навыками проведения расчетов на прочность, жесткость и смятие с применением стандартных методик;</p>	<p>Обучающийся владеет навыками проведения расчетов на прочность, жесткость и смятие с применением стандартных методик; методикой выбора необходимых крепежных элементов из предлагаемой номенклатуры методами проектирования конструкций с</p>	<p>Обучающийся частично владеет навыками проведения расчетов на прочность, жесткость и смятие с применением стандартных методик; методикой выбора необходимых крепежных элементов из предлагаемой номенклатуры методами проектирования конструкций с</p>	<p>Обучающийся в полном объеме владеет навыками проведения расчетов на прочность, жесткость и смятие применением стандартных методик; методикой выбора необходимых крепежных элементов из</p>



<p>крепежных элементов из предлагаемой номенклатуры методами проектирования конструкций с применением расчетов соединительных элементов.</p>	<p>методикой выбора необходимых крепежных элементов из предлагаемой номенклатуры методами проектирования конструкций с применением расчетов соединительных элементов.</p>	<p>применением расчетов соединительных элементов в неполном объеме, допускаются незначительные ошибки, проявляется недостаточность владения навыками по ряду показателей, Обучающийся испытывает значительные затруднения при применении навыков в новых ситуациях.</p>	<p>применением расчетов соединительных элементов, навыки освоены, но допускаются незначительные ошибки, неточности, затруднения при аналитических операциях, переносе умений на новые, нестандартные ситуации.</p>	<p>предлагаемой номенклатуры методами проектирования конструкций с применением расчетов соединительных элементов, свободно применяет полученные навыки в ситуациях повышенной сложности.</p>
--	---	---	--	--

Шкала оценивания результатов промежуточной аттестации и их описание:

**Форма промежуточной аттестации: зачет.**

Промежуточная аттестация обучающихся в форме зачёта проводится по результатам выполнения всех видов учебной работы, предусмотренных учебным планом по данной дисциплине (модулю), при этом учитываются результаты текущего контроля успеваемости в течение семестра. Оценка степени достижения обучающимися планируемых результатов обучения по дисциплине (модулю) проводится преподавателем, ведущим занятия по дисциплине (модулю) методом экспертной оценки. По итогам промежуточной аттестации по дисциплине (модулю) выставляется оценка «зачтено» или «не зачтено».

К промежуточной аттестации допускаются только студенты, выполнившие все виды учебной работы, предусмотренные рабочей программой по дисциплине «Сопротивление материалов»:

- выполнили и защитили две расчетно-графические работы

Шкала оценивания	Описание
Зачтено	Выполнены все виды учебной работы, предусмотренные учебным планом. Студент демонстрирует соответствие знаний, умений, навыков приведенным в таблицах показателей, оперирует приобретенными знаниями, умениями, навыками, применяет их в ситуациях повышенной сложности. При этом могут быть допущены незначительные ошибки, неточности, затруднения при аналитических операциях, переносе знаний и умений на новые, нестандартные ситуации.
Не зачтено	Не выполнен один или более видов учебной работы, предусмотренных учебным планом. Студент демонстрирует неполное соответствие знаний, умений, навыков приведенным в таблицах показателей, допускаются значительные ошибки, проявляется отсутствие знаний, умений, навыков по ряду показателей, студент испытывает значительные затруднения при оперировании знаниями и умениями при их переносе на новые ситуации.

**Фонды оценочных средств представлены в приложении 2 к рабочей программе.**

## 7. Учебно-методическое и информационное обеспечение дисциплины.

### а) основная литература:

1. Старовойтов, Э.И. Сопротивление материалов [Электронный ресурс]: учебник / Э.И. Старовойтов. — Электрон. дан. — Москва: Физматлит, 2010. — 384 с.  
URL: <https://e.lanbook.com/book/59493>
2. Валишвили, Н. В. Сопротивление материалов и конструкций: учебник для академического бакалавриата / Н. В. Валишвили, С. С. Гаврюшин. — Москва: Издательство Юрайт, 2019. — 429 с.  
URL: <https://biblio-online.ru/bcode/433489>

### б) дополнительная литература:

1. Растяжение, сжатие, кручение, изгиб. Геометрические характеристики плоских сечений: Сборник заданий к выполнению расчетно-графических работ по курсу «Сопротивление материалов» (№2493). [электронный ресурс] / Крамской Н.А., Чабунин И.С. – 2 изд., испр. и доп. - М.: МГТУ «МАМИ», 2011 –34с.  
URL: <http://lib.mami.ru/lib/content/elektronnyy-katalog>
2. Растяжение, сжатие, кручение и изгиб. Геометрические характеристики плоских сечений. Методические указания к выполнению расчетно-графических работ по курсу «Сопротивление материалов» (№ 2492). [электронный ресурс] / Крамской Н.А., Чабунин И.С. – 2 изд., испр. и доп.- М.: МГТУ «МАМИ», 2011 –82с.  
URL: <http://lib.mami.ru/lib/content/elektronnyy-katalog>

### в) программное обеспечение и интернет-ресурсы:

Программное обеспечение не предусмотрено.

## 8. Материально-техническое обеспечение дисциплины.

Занятия проводятся в аудитория оборудованных меловой или маркерной доской.

## 9. Методические рекомендации для самостоятельной работы студентов

Задачами самостоятельной работы студентов являются:

1. Систематизация и закрепление полученных теоретических знаний и практических умений студентов;
2. Углубление и расширение теоретической подготовки;
3. Формирование умений использовать нормативную, правовую, справочную документацию и специальную литературу;
4. Развитие познавательных способностей и активности студентов, творческой инициативы, самостоятельности, ответственности и организованности;
5. Использование материала, собранного и полученного в ходе самостоятельных занятий на практических занятиях, при



написании курсовых и выпускной квалификационной работ, для эффективной подготовки к итоговым зачетам и экзаменам.

Изучение дисциплины должно сопровождаться интенсивной самостоятельной работой студентов с рекомендованными преподавателями литературными источниками и с материалами, полученными на лекционных, практических занятиях и лабораторных работах. Студент должен помнить, что начинать самостоятельные занятия следует с первого дня изучения дисциплины и проводить их регулярно. Очень важно приложить максимум усилий, воли, чтобы заставить себя работать с полной нагрузкой с первого дня.

Каждый студент должен сам планировать свою самостоятельную работу, исходя из своих возможностей и приоритетов. Это стимулирует выполнение работы, создает более спокойную обстановку, что в итоге положительно сказывается на усвоении материала.

На основе изучения рекомендованной литературы целесообразно составить конспект основных терминов, положений и определений, требующих запоминания и необходимых для освоения разделов дисциплины. Для плодотворной работы немаловажное значение имеет обстановка, организация рабочего места. Нужно добиться, чтобы место работы по возможности было постоянным. Работа на привычном месте делает ее более плодотворной. Продуктивность работы зависит от правильного чередования труда и отдыха. Поэтому каждые час или два следует делать, перерыв на 10-15 минут. Выходные дни лучше посвятить активному отдыху, занятиям спортом, прогулками на свежем воздухе и т.д. Даже переключение с одного вида умственной работы на другой может служить активным отдыхом. Особое место уделяется консультированию, как одной из форм обучения и контроля самостоятельной работы. Консультирование предполагает особым образом организованное взаимодействие между преподавателем-консультантом и студентами, направленное на разрешение проблем и внесение позитивных изменений в деятельность студентов.

## **10. Методические рекомендации для преподавателя**

Взаимодействие преподавателя со студентами можно разделить на несколько составляющих – лекционные, практические и лабораторные занятия и консультирование. Преподаватель должен последовательно вычитать студентам ряд лекций, в ходе которых следует сосредоточить внимание на ключевых моментах конкретного теоретического материала, а также организовать проведение практических занятий таким образом, чтобы активизировать мышление студентов, стимулировать самостоятельное извлечение ими необходимой информации из различных источников, сравнительный анализ методов решений, сопоставление полученных результатов, формулировку и аргументацию собственных взглядов на многие спорные проблемы.

Перед началом преподавания преподавателю необходимо:

- изучить рабочую программу, цели и задачи дисциплины;
- четко представлять себе, какие знания, умения и навыки должен приобрести студент;
- познакомиться с видами учебной работы;
- изучить содержание разделов дисциплины.

В ходе лекционного занятия преподаватель должен назвать тему, учебные вопросы, ознакомить студентов с перечнем основной и дополнительной литературы по теме занятия.

Во вступительной части лекции обосновать место и роль изучаемой темы в учебной дисциплине, раскрыть ее практическое значение. Если читается не первая лекция, то необходимо увязать ее тему с предыдущей, не нарушая логики изложения учебного материала. Лекцию следует начинать, только четко обозначив её характер, тему и круг тех вопросов, которые в её ходе будут рассмотрены.

В основной части лекции следует раскрывать содержание учебных вопросов, акцентировать внимание студентов на основных категориях, явлениях и процессах, особенностях их протекания. Раскрывать сущность и содержание различных точек зрения и научных подходов к объяснению тех или иных явлений и процессов. Следует аргументировано обосновать собственную позицию по спорным теоретическим вопросам. Приводить примеры. Задавать по ходу изложения лекционного материала риторические вопросы и самому давать на них ответ. Это способствует активизации мыслительной деятельности студентов, повышению их внимания и интереса к материалу лекции, ее содержанию. Преподаватель должен руководить работой студентов по конспектированию лекционного материала, подчеркивать необходимость отражения в конспектах основных положений изучаемой темы, особо выделяя категоричный аппарат.

В заключительной части лекции необходимо сформулировать общие выводы по теме, раскрывающие содержание всех вопросов, поставленных в лекции. Объявить план очередного семинарского или лабораторного занятия, дать краткие рекомендации по подготовке студентов к семинару или лабораторной работе. Определить место и время консультации студентам, пожелавшим выступить на семинаре с докладами и рефератами по актуальным вопросам обсуждаемой темы.

Цель практических и лабораторных занятий - обеспечить контроль усвоения учебного материала студентами, расширение и углубление знаний, полученных ими на лекциях и в ходе самостоятельной работы. Повышение эффективности практических занятий достигается посредством создания творческой обстановки, располагающей студентов к высказыванию собственных взглядов и суждений по обсуждаемым вопросам, желанию у студентов поработать у доски при решении задач.

После каждого лекционного, лабораторного и практического занятия сделать соответствующую запись в журналах учета посещаемости занятий студентами, выяснить у старост учебных групп причины отсутствия студентов

на занятиях. Проводить групповые и индивидуальные консультации студентов по вопросам, возникающим у студентов в ходе их подготовки к текущей и промежуточной аттестации по учебной дисциплине, рекомендовать в помощь учебные и другие материалы, а также справочную литературу.

Экзамен или зачет по дисциплине проводится в форме письменного экзамена или зачета с последующей индивидуальной беседой со студентом на основе вопросов, сформулированных в зачетных или экзаменационных билетах. В билет вносится два теоретических и один практический вопрос из различных разделов дисциплины для более полной проверки знаний студентов. Оценка выставляется преподавателем и объявляется после ответа. Преподаватель принимающий зачет или экзамен лично несет ответственность за правильность выставления оценки.



**Структура и содержание дисциплины «Прикладные задачи сопротивления материалов» по направлению подготовки  
15.03.01 «Машиностроение»  
(бакалавр)**

№ п/п	Раздел	Семестр	Неделя семестра	Виды учебной работы, включая самостоятельную работу студентов, и трудоемкость в часах						Виды самостоятельной работы студентов						Форма аттестации		
				Л	Пр.	Лаб.	СРС	КСР	К.Р.	К.П.	РГР	Реф.	К.раб.	Э	З			
<b>Пятый семестр</b>																		
1	Расчет элементов, работающих на растяжение и сжатие	5		2	4		6								+			
2	Расчет резьбовых соединений	5		4	4		8								+			
3	Расчет гибких нитей и канатов	5		4	4		8											
4	Расчет клепаемых соединений	5		4	4		8								+			
5	Расчет кривого бруса	5		4	2		6											
<b>Всего за пятый семестр</b>				18	18		36								2 РГР			+
<b>Итого</b>				18	18		36								2 РГР			+

МИНИСТЕРСТВО НАУКИ И ВЫСШЕГО ОБРАЗОВАНИЯ РОССИЙСКОЙ ФЕДЕРАЦИИ  
ФЕДЕРАЛЬНОЕ ГОСУДАРСТВЕННОЕ БЮДЖЕТНОЕ ОБРАЗОВАТЕЛЬНОЕ УЧРЕЖДЕНИЕ  
ВЫСШЕГО ОБРАЗОВАНИЯ  
«МОСКОВСКИЙ ПОЛИТЕХНИЧЕСКИЙ УНИВЕРСИТЕТ»  
(МОСКОВСКИЙ ПОЛИТЕХ)

Направление подготовки: 15.03.01 «Машиностроение»

ОП (профиль): «Машины и технологии обработки металлов давлением в метизных производствах»

Форма обучения: очная

Вид профессиональной деятельности:

научно-исследовательская, производственно-технологическая, проектно-конструкторская

Кафедра: Динамика, прочность машин и сопротивление материалов

## **ФОНД ОЦЕНОЧНЫХ СРЕДСТВ**

### **ПО ДИСЦИПЛИНЕ**

#### **Прикладные задачи сопротивления материалов**

**Составители:**

**Доцент, к.т.н. Щербаков В.И.**

**Рыбакова М.Р.**

**Лукьянов М.Н.**

Таблица 1

## ПОКАЗАТЕЛЬ УРОВНЯ СФОРМИРОВАННОСТИ КОМПЕТЕНЦИЙ

Сопровождающие материалы				
ФГОС ВО 15.03.01 Машиностроение				
В процессе освоения данной дисциплины студент формирует и демонстрирует следующие				
Профессиональные компетенции				
ИНДЕКС	ФОРМУЛИРОВКА			
Перечень компонентов	Технология формирования компетенции			
Форма оценочного средства	Степени уровня освоения компетенций			
ПК-2	<p>уменьем обеспечивать моделирование технических объектов и технологических процессов с использованием стандартных пакетов и средств автоматизированного проектирования, проводить эксперименты по заданным методикам с обработкой и анализом результатов</p>	<p>Лекция, семинарское занятие, самостоятельная работа</p>	<p><b>К/Р</b> <b>Р/Р</b> <b>3</b></p>	<p><b>Базовый уровень</b></p> <ul style="list-style-type: none"> <li>- способен проводить расчеты метизов на прочность, жесткость и смятие</li> <li>- способен подбирать крепежные детали на основе проведения расчетов</li> <li>- проводить проектирование стандартных узлов конструкций с использованием крепежных элементов на основе их прочностных расчетов</li> </ul> <p><b>Повышенный уровень</b></p> <ul style="list-style-type: none"> <li>- способен проводить расчеты метизов на прочность, жесткость и смятие и на основе этих расчетов выбирать наиболее подходящее соединение</li> <li>- способен производить выбор наиболее оптимальных крепежных элементов на основе проведенных расчетов</li> <li>- проводить проектирование стандартных узлов конструкций с использованием крепежных элементов на основе их прочностных расчетов и проводить модернизацию существующих конструкций</li> </ul>





**Перечень оценочных средств**  
**по дисциплине «Прикладные задачи сопротивления материалов»**

№ ОС	Наименование оценочного средства	Краткая характеристика оценочного средства	Представление оценочного средства в ФОС
1	Контрольная работа (КР)	Средство проверки умений применять полученные знания для решения задач определенного типа по теме или разделу	Примеры контрольных задач
2	Расчетно-графическая работа (РГР)	Средство проверки умений применять полученные знания по заранее определенной методике для решения задач или заданий по модулю или дисциплине в целом.	Пример задания для выполнения расчетно-графической работы
5	Зачет (З)	Средство проведения промежуточной аттестации по результатам выполнения всех видов учебной работы в течении семестра с проставлением оценки «зачтено» или «не зачтено»	Примеры зачетных билетов

## Пример зачетных билетов по курсу «Прикладные задачи сопротивления материалов»

МИНИСТЕРСТВО НАУКИ И ВЫСШЕГО ОБРАЗОВАНИЯ РОССИЙСКОЙ ФЕДЕРАЦИИ  
ФЕДЕРАЛЬНОЕ ГОСУДАРСТВЕННОЕ БЮДЖЕТНОЕ ОБРАЗОВАТЕЛЬНОЕ УЧРЕЖДЕНИЕ ВЫСШЕГО  
ОБРАЗОВАНИЯ  
«МОСКОВСКИЙ ПОЛИТЕХНИЧЕСКИЙ УНИВЕРСИТЕТ»  
(МОСКОВСКИЙ ПОЛИТЕХ)

Факультет ТРАНСПОРТНЫЙ, кафедра «Динамика, прочность машин и сопротивление материалов»  
Дисциплина Прикладные задачи сопротивления материалов  
Направление 15.03.01 «Машиностроение»  
Курс 2, семестр 5

### ЗАЧЕТНЫЙ БИЛЕТ № 7.

1. Напряжения и деформации при сдвиге. Закон парности касательных напряжений. Закон Гука при сдвиге.
2. Статически неопределимые задачи на растяжение – сжатие. Учет монтажных зазоров и температуры.
3. Задача

Утверждено на заседании кафедры «...» в \_\_\_\_\_ 201\_ г., протокол № \_\_\_\_.

Зав. кафедрой \_\_\_\_\_ /А.А.Скворцов/

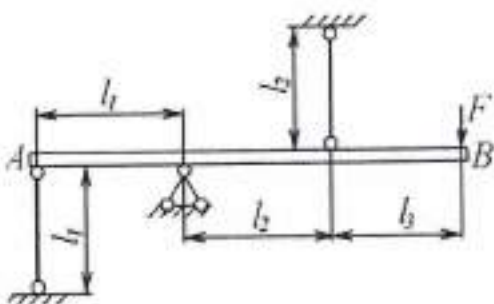
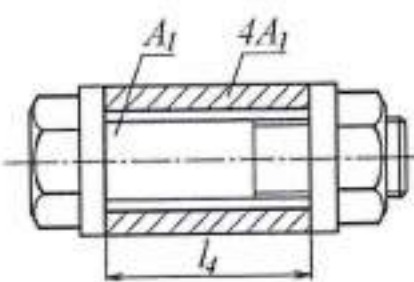
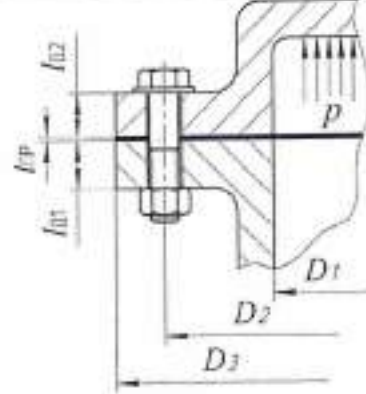
#### Перечень вопросов к зачету

Вопросы к зачету	Код компетенции
Расчет стержневых элементов конструкций.	ПК-2
Расчет статически неопределимых систем.	ПК-2
Учет влияния температуры при расчете.	ПК-2
Учет влияния предварительных натягов	ПК-2
Учет влияния предварительных зазоров	ПК-2
Расчет соединения при действии осевой силы	ПК-2
Расчет соединения от силы затяжки	ПК-2
Расчет соединений с предварительной затяжкой	ПК-2
Расчет соединений без зазоров нагруженных боковой силой	ПК-2
Расчет соединений с зазоров нагруженных боковой силой	ПК-2
Основные положения расчета гибких нитей и канатов	ПК-2
Учет собственного веса при расчете канатов и нитей	ПК-2
Геометрическая и физическая сторона задачи расчета гибких нитей	ПК-2



Статическая сторона задачи расчета гибких нитей	ПК-2
Физическая сторона задачи расчета гибких нитей.	ПК-2
Влияние изменения нагрузки на напряжения и стрелу провисания	ПК-2
Влияние изменения температуры на напряжения и стрелу провисания.	ПК-2
Понятие о критическом пролете	ПК-2
Классификация и используемые материалы для заклепочных соединений	ПК-2
Расчет на прочность по допускаемым напряжениям	ПК-2
Коэффициент прочности и рекомендации по конструированию заклепочных соединений	ПК-2
Вывод формулы для нормальных напряжений при чистом изгибе бруса большой кривизны	ПК-2
Положение нейтрального волокна в кривом брус.	ПК-2
Расчет бруса малой кривизны	ПК-2
Брус большой кривизны	ПК-2
Статически неопределимые кривые брусья.	ПК-2

**Пример зачетных, контрольных задач  
(ПК-2)**

	<p>Для заданного абсолютно жесткого бруса необходимо: Определить усилия и напряжения в стержнях</p>
	<p>Для заданного болтового соединения определить усилия в болте и трубки при нагреве всей системы. При условии, что трубка и болт изготовлены из различных материалов</p>
	<p>Рассчитать болтовое соединение крышки с цилиндрическим сосудом по заданным значениям.</p>

**Пример задания для выполнения расчетно-графической работы по дисциплине «Прикладные задачи сопротивления материалов» для оценки компетенций (ПК-2)**

Абсолютно жесткий невесомый брус  $AB$  опирается на шарнирно-неподвижную опору и связан с двумя стальными стержнями, имеющими одинаковую площадь поперечного сечения  $A$ , как показано на рис. 1

Требуется:

- 1) найти усилия и напряжения в стержнях, выразив их через силу  $F$ ;
- 2) определить допускаемую силу  $F_{доп.}$ , если допускаемое напряжение  $[\sigma]=160 \text{ МПа}$ ;
- 3) определить, как изменяется  $F_{доп.}$  при изменении длины одного из стержней от  $0,5l$  до  $1,5l$  и построить график изменения  $F_{доп.}$ .

Модуль упругости  $E = 2 \cdot 10^5 \text{ МПа}$ . Исходные данные ( $A, l_1, l_2, l_3$ ) взять согласно индивидуальному варианту

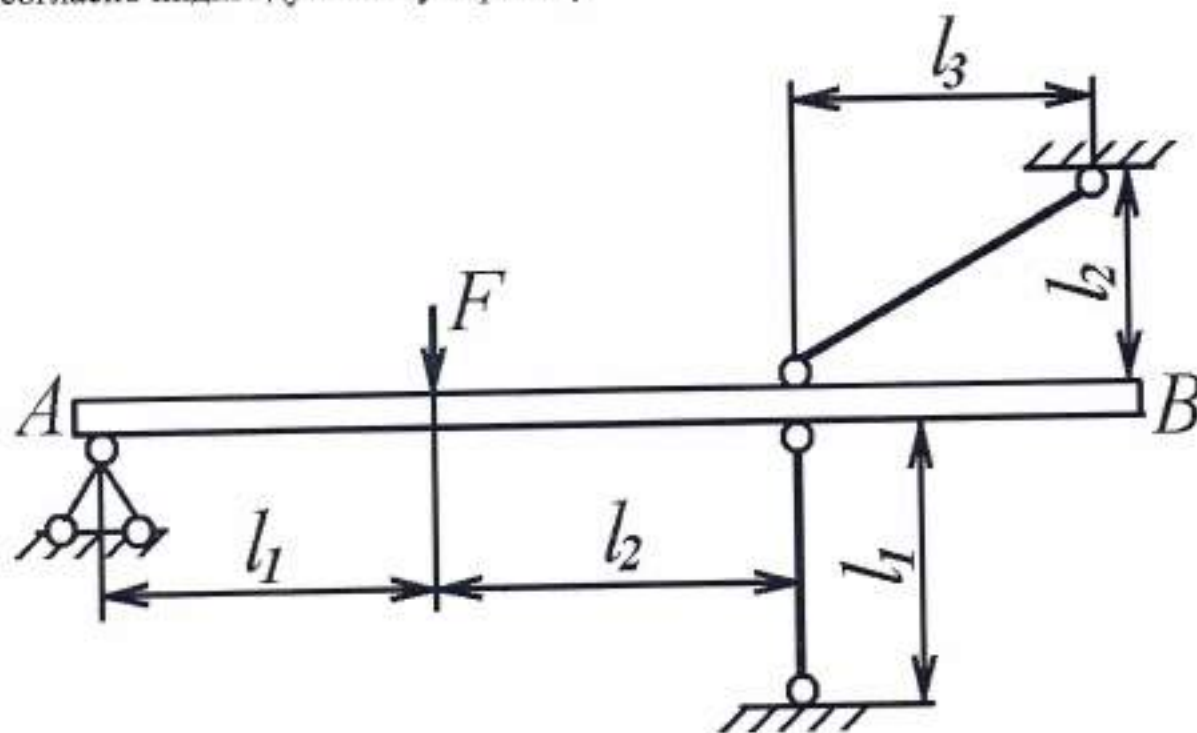


Рис. 1