

Документ подписан простой электронной подписью
Информация о владельце:
ФИО: Максимов Алексей Борисович
Должность: директор департамента по образовательной политике
Дата подписания: 03.11.2023 14:45:30
Уникальный программный ключ:
8db180d1a3f02ac9e60521a5672742735c18b1d6

МИНИСТЕРСТВО НАУКИ И ВЫСШЕГО ОБРАЗОВАНИЯ РОССИЙСКОЙ ФЕДЕРАЦИИ
ФЕДЕРАЛЬНОЕ ГОСУДАРСТВЕННОЕ АВТОНОМНОЕ ОБРАЗОВАТЕЛЬНОЕ УЧРЕЖДЕНИЕ ВЫСШЕГО ОБРАЗОВАНИЯ

«МОСКОВСКИЙ ПОЛИТЕХНИЧЕСКИЙ УНИВЕРСИТЕТ»
(МОСКОВСКИЙ ПОЛИТЕХ)

Транспортный факультет

УТВЕРЖДАЮ

И.о. декана


/М.Н. Лукьянов/

«16» февраля 2023г.

РАБОЧАЯ ПРОГРАММА ДИСЦИПЛИНЫ

Конструкторская документация

Направление подготовки/специальность
15.03.03 Прикладная механика

Профиль/специализация
Программирование и цифровые технологии в динамике и прочности

Квалификация
бакалавр

Формы обучения
очная

Москва, 2023 г.

Разработчик:

к.т.н., профессор  /Э.М. Фазлулин/

Согласовано:

Заведующий кафедрой «Техническая механика и
компьютерное моделирование»,
к.т.н., доцент

 /Ю.И. Бровкина/

Цели освоения дисциплины

Дисциплина «Конструкторская документация» является одной из основных общетехнических дисциплин в подготовке бакалавров в технических учебных заведениях.

К **основным целям** освоения дисциплины «Конструкторская документация» следует отнести:

– формирование знаний об основных положениях, признаках и свойствах, вытекающих из метода прямоугольного проецирования и некоторых разделов математики. На этом базируются теоретические основы и правила построения изображений пространственных предметов на плоскости;

– формирование знаний об основных правилах составления чертежей, а также нанесения размеров с учетом ЕСКД и чтения сборочных чертежей и чертежей общего вида и выполнения по ним рабочих чертежей деталей;

– подготовка студентов к деятельности в соответствии с квалификационной характеристикой специалиста по направлению, в том числе формирование навыков оформления проектной и рабочей технической документации.

К **основным задачам** освоения дисциплины «Конструкторская документация» следует отнести:

- освоение навыков и умений правильно изображать и исследовать заданные на чертеже поверхности

– освоение навыков по ручному эскизированию, составлению чертежей с учетом требований ЕСКД, чтению чертежей сборочных единиц и чертежей общего вида и выполнению, и оформлению по ним рабочих чертежей машиностроительных деталей.

1. Место дисциплины в структуре ООП бакалавриата.

Дисциплина «Конструкторская документация» относится к числу учебных дисциплин блока 1 (Б1) основной образовательной программы.

Дисциплина «Конструкторская документация» взаимосвязана логически и содержательно-методически со следующими дисциплинами и практиками:

- Теоретическая механика;
- Инженерная и компьютерная графика;
- Проектная деятельность;
- Детали машин и основы конструирования;
- Сопротивление материалов.

2. Перечень планируемых результатов обучения по дисциплине (модулю), соотнесенные с планируемыми результатами освоения образовательной программы.

В результате освоения дисциплины (модуля) у обучающихся формируются следующие компетенции и должны быть достигнуты следующие результаты обучения как этап формирования соответствующих компетенций:

Код компетенции	В результате освоения образовательной программы обучающийся должен обладать	Перечень планируемых результатов обучения по дисциплине
ОПК-13	Способен владеть методами информационных технологий подготовки конструкторско-технологической документации с соблюдением основных требований информационной безопасности;	<p>знать:</p> <ul style="list-style-type: none"> • рабочие чертежи, соответствующих различным стандартам и письменных инструкций к ним. • правила оформления технического чертежа и позднейших стандартов, согласно которым устанавливаются такие правила. <p>уметь:</p> <ul style="list-style-type: none"> • оформлять конструкторско-технологическую документацию <p>владеть:</p> <ul style="list-style-type: none"> • руководствами, таблицами, списками стандартов, каталогами продукции.

4. Структура и содержание дисциплины

Общая трудоемкость дисциплины «Конструкторская документация» составляет 2 зачетных единицы, т.е. 72 академических часа (из них 36 часа – самостоятельная работа студентов).

На первом курсе во втором семестре для дисциплины «Конструкторская документация» выделяется 2 зачетные единицы, т.е. 72 академических часа (из них 36 часов – самостоятельная работа студентов), лабораторные занятия 36 часов, форма контроля – зачет

Структура и содержание дисциплины «Конструкторская документация» по срокам и видам работы отражены в Приложении 1.

Содержание разделов дисциплины Второй семестр

4.1. Конструкторская документации

4.1.1. Стадии разработки конструкторских документов: техническое предложение, эскизный проект, технический проект, рабочая конструкторская документация.

4.1.2. Некоторые сведения о видах и комплектности конструкторских документов: чертеж детали, сборочный чертеж, чертеж общего вида, габаритный чертеж, спецификация, их определение, содержание и место в производстве при создании изделия. Понятие об основном конструкторском документе, основном комплекте конструкторских документов и полном комплекте конструкторских документов (ГОСТ 2.102-68, ГОСТ 2.119-73).

4.1.3. Спецификация сборочного чертежа, ее назначение, содержание и порядок заполнения всех ее разделов (ГОСТ 2.106-96).

4.1.4. Составление чертежа сборочной единицы (СБ). Чертеж общего вида сборочной единицы и сборочный чертеж, их содержание, изображение и нанесение размеров. Некоторые условности и упрощения, применяемые при изображении чертежей сборочных единиц (ГОСТ 2.109-73, ГОСТ 2.119-73).

4.1.5. Чертеж общего вида (ВО). Содержание чертежа ВО: размеры, условности и упрощения, изображение некоторых изделий и устройств, нумерация позиций и др. Таблица составных частей чертежа ВО. Классификатор обозначения чертежа ВО.

4.1.6. Выполнение рабочих чертежей деталей чертежа ВО.

Основные требования к рабочим чертежам деталей. Некоторые особенности нанесения размеров на рабочих чертежах технических деталей. Понятие о конструкторских и технологических базах. Нанесение размеров на деталях, изготавливаемых литьем, штамповкой, на деталях, обрабатываемых совместно с сопрягаемой деталью (ГОСТ 2.109-73). Основная надпись, ее заполнение, указание обозначения детали и ее материала (ГОСТ 2.104-200)

5. Образовательные технологии

Методика преподавания дисциплины «Конструкторская документация» и реализация компетентного подхода в изложении и восприятии материала предусматривает использование следующих активных и интерактивных форм проведения групповых, индивидуальных, аудиторных занятий в сочетании с внеаудиторной работой с целью формирования и развития профессиональных навыков, обучающихся:

- подготовка к выполнению лабораторных работ в лабораториях вуза;
- защита и индивидуальное обсуждение выполняемых этапов лабораторных работ;
- индивидуальный тренаж;
- групповой тренинг;

–проведение мастер-классов экспертов и специалистов по инженерной графике.

Удельный вес занятий, проводимых в интерактивных формах, определен главной целью образовательной программы, особенностью контингента обучающихся и содержанием дисциплины «Конструкторская документация» и в целом по дисциплине составляет 50% аудиторных занятий.

6. Оценочные средства для текущего контроля успеваемости, промежуточной аттестации по итогам освоения дисциплины и учебно-методическое обеспечение самостоятельной работы студентов.

В процессе обучения используются следующие оценочные формы самостоятельной работы студентов, оценочные средства текущего контроля успеваемости и промежуточных аттестаций:

Во втором семестре

- подготовка к выполнению лабораторных работ и их защита;
- выполнение расчетно-графических работ;
- контрольная работа;
- зачет.

Образцы заданий для выполнения расчетно-графических работ, заданий для проведения текущего контроля и зачетных заданий приведены в Приложении 2.

6.1. Фонд оценочных средств для проведения промежуточной аттестации обучающихся по дисциплине (модулю).

6.1.1. Перечень компетенций с указанием этапов их формирования в процессе освоения образовательной программы.

В результате освоения дисциплины (модуля) формируются следующие компетенции:

Код компетенции	В результате освоения образовательной программы обучающийся должен обладать
ОПК-13	Способен владеть методами информационных технологий подготовки конструкторско-технологической документации с соблюдением основных требований информационной безопасности;

В процессе освоения образовательной программы данные компетенции, в том числе их отдельные компоненты, формируются поэтапно в ходе освоения обучающимися дисциплин (модулей), практик в соответствии с учебным планом и календарным графиком учебного процесса.

6.1.2. Описание показателей и критериев оценивания компетенций, формируемых по итогам освоения дисциплины (модуля), описание шкал оценивания.

Показателем оценивания компетенций на различных этапах их формирования является достижение обучающимися планируемых результатов обучения по дисциплине (модулю).

ОПК-13 Способен владеть методами информационных технологий подготовки конструкторско-технологической документации с соблюдением основных требований информационной безопасности;				
Показатель	Критерии оценивания			
	2	3	4	5
знать: рабочие чертежи, соответствующие их различным стандартам и письменных инструкций к ним. Правила оформления технического чертежа и позднейших стандартов, согласно которым устанавливаются такие правила.	Обучающийся демонстрирует полное отсутствие или недостаточное соответствие следующих знаний: рабочие чертежи, соответствующих различным стандартам и письменных инструкций к ним. Правила оформления технического чертежа и позднейших стандартов, согласно которым устанавливаются такие правила.	Обучающийся демонстрирует неполное соответствие следующих знаний: рабочие чертежи, соответствующих различным стандартам и письменных инструкций к ним. Правила оформления технического чертежа и позднейших стандартов, согласно которым устанавливаются такие правила. Допускаются значительные ошибки, проявляется недостаточность знаний, по ряду показателей, обучающийся испытывает значительные затруднения при оперировании знаниями при их переносе на новые ситуации.	Обучающийся демонстрирует частичное соответствие следующих знаний: рабочие чертежи, соответствующих различным стандартам и письменных инструкций к ним. Правила оформления технического чертежа и позднейших стандартов, согласно которым устанавливаются такие правила, но допускаются незначительные ошибки, неточности, затруднения при аналитических операциях.	Обучающийся демонстрирует полное соответствие следующих знаний: рабочие чертежи, соответствующих их различным стандартам и письменных инструкций к ним. Правила оформления технического чертежа и позднейших стандартов, согласно которым устанавливаются такие правила, свободно оперирует приобретёнными знаниями.

<p>уметь: оформлять конструкторско-технологическую документацию</p>	<p>Обучающийся не умеет или в недостаточной степени умеет оформлять конструкторско-технологическую документацию.</p>	<p>Обучающийся демонстрирует неполное соответствие следующих умений: оформлять конструкторско-технологическую документацию. Допускаются значительные ошибки, проявляется недостаточность умений, по ряду показателей, обучающийся испытывает значительные затруднения при оперировании умениями при их переносе на новые ситуации.</p>	<p>Обучающийся демонстрирует частичное соответствие следующих умений: оформлять конструкторско-технологическую документацию, но допускаются незначительные ошибки, неточности, затруднения при аналитических операциях, переносе умений на новые, нестандартные ситуации.</p>	<p>Обучающийся демонстрирует полное соответствие следующих умений: оформлять конструкторско-технологическую документацию. Свободно оперирует приобретенными умениями.</p>
<p>владеть: руководствами, таблицами, списками стандартов, каталогами продукции.</p>	<p>Обучающийся не владеет или в недостаточной степени владеет руководствами, таблицами, списками стандартов, каталогами продукции.</p>	<p>Обучающийся владеет руководствами, таблицами, списками стандартов, каталогами продукции, но допускаются значительные ошибки, проявляется недостаточность владения навыками по ряду показателей, Обучающийся испытывает значительные затруднения при применении навыков в новых ситуациях.</p>	<p>Обучающийся владеет руководствами, таблицами, списками стандартов, каталогами продукции, но допускаются незначительные ошибки, неточности, затруднения при аналитических операциях, переносе умений на новые, нестандартные ситуации.</p>	<p>Обучающийся в полном объеме владеет руководствами, таблицами, списками стандартов, каталогами продукции. Свободно применяет полученные навыки в ситуациях повышенной сложности.</p>

Шкалы оценивания результатов промежуточной аттестации и их описание:

Форма промежуточной аттестации: зачет.

Промежуточная аттестация обучающихся в форме зачёта проводится по результатам выполнения всех видов учебной работы, предусмотренных учебным планом по данной дисциплине (модулю), при этом учитываются результаты текущего контроля успеваемости в течение семестра. Оценка степени достижения обучающимися планируемых результатов обучения по дисциплине (модулю) проводится преподавателем, ведущим занятия по дисциплине (модулю) методом экспертной оценки. По итогам промежуточной аттестации по дисциплине (модулю) выставляется оценка «зачтено» или «не зачтено».

Шкала оценивания	Описание
<i>Зачтено</i>	<i>Выполнены все виды учебной работы, предусмотренные учебным планом. Студент демонстрирует соответствие знаний, умений, навыков приведенным в таблицах показателей, оперирует приобретенными знаниями, умениями, навыками, применяет их в ситуациях повышенной сложности. При этом могут быть допущены незначительные ошибки, неточности, затруднения при аналитических операциях, переносе знаний и умений на новые, нестандартные ситуации.</i>
<i>Не зачтено</i>	<i>Не выполнен один или более видов учебной работы, предусмотренных учебным планом. Студент демонстрирует неполное соответствие знаний, умений, навыков приведенным в таблицах показателей, допускаются значительные ошибки, проявляется отсутствие знаний, умений, навыков по ряду показателей, студент испытывает значительные затруднения при оперировании знаниями и умениями при их переносе на новые ситуации.</i>

К промежуточной аттестации допускаются только студенты, выполнившие все виды учебной работы, предусмотренные рабочей программой по дисциплине «Конструкторская документация» (выполнили лабораторные работы, сдали контрольные работы и расчетно-графические работы).

Фонды оценочных средств представлены в Приложении 2 к рабочей программе.

7. Учебно-методическое и информационное обеспечение дисциплины.

а) основная литература:

1. *Левицкий, В. С.* Машиностроительное черчение: учебник для вузов / В. С. Левицкий. — 9-е изд., испр. и доп. — Москва: Издательство Юрайт, 2020. — 395 с. URL: <https://urait.ru/bcode/449798>

б) дополнительная литература:

2. Егоров, А. Г. Резьбы и резьбовые соединения: учебное пособие / А. Г. Егоров. — Тольятти: ТГУ, 2020. — 57 с. URL: <https://e.lanbook.com/book/157034>

в) электронные образовательные ресурсы:

Курс в разработке.

8. Материально-техническое обеспечение дисциплины

Пять компьютерных лабораторий кафедры «Инженерная графика и компьютерное моделирование» Ауд. ПК416, ПК417, ПК418, ПК517, ПК518 оснащенные компьютерами, лаборатория с фондом типовых деталей и наглядных пособий ПК419, а также аудитории ПК421, ПК424, ПК425, ПК521, ПК522, оснащенные чертежными досками, доской, экранами и проекторами.

9. Методические рекомендации для самостоятельной работы студентов

Этапы процесса организации самостоятельной работы студентов:

- подготовительный (определение целей и составление программы самостоятельной работы, подготовка методического обеспечения и оборудования);
- основной (реализация программы с использованием приемов поиска информации: усвоение, переработка, применение, передача знаний, фиксирование результатов);
- заключительный (оценка эффективности и значимости программы; анализ результатов самостоятельной работы, их систематизация; выводы о направлениях оптимизации труда).

Чтобы правильно организовать свою самостоятельную работу, необходимо студенту создать условия для продуктивной умственной деятельности. К условиям продуктивности умственной деятельности относятся:

- постепенное вхождение в работу;
- выдерживание индивидуального ритма, темпа работы и размера ее исполнения;
- привычная последовательность и систематичность деятельности;
- правильное чередование труда и отдыха.

Студенту важно помнить:

- отдых не предполагает полного бездействия, он может быть достигнут переменной дела;
- смену периодов работоспособности в течение дня. Наиболее плодотворно для занятия умственным трудом утреннее время с 8 до 14 часов, максимальная работоспособность с 10 до 13 часов, с 16 до 19 часов, с 20 до 24 часов;
- соблюдение перерывов через 1-1,5 часа перерывы по 10-15 мин, через 3-4 часа работы перерыв 40-60 мин;
- чтобы выполнить весь объем самостоятельной работы по предметам курса, необходимо систематически заниматься по 3-5 часов ежедневно, желательно в одни и те же часы, при чередовании занятий с перерывами для отдыха;
- целесообразно ежедневно работать не более чем над двумя-тремя дисциплинами, начиная со среднего по трудности задания, переходя к более сложному, напоследок оставив легкую часть задания, требующую больше определенных моторных действий.

Итак, самостоятельные занятия потребуют интенсивного умственного труда, который необходимо не только правильно организовать. Для оптимальной организации самостоятельной работы студенту рекомендуется составление личного расписания, отражающего время и характер занятий (теоретический курс, практические занятия, графические работы, чтение литературы), перерывы на обед, ужин, отдых, сон, проезд и т.д.

Деятельность студентов по формированию навыков учебной самостоятельной работы. Каждый студент самостоятельно определяет режим своей самостоятельной работы.

В процессе самостоятельной работы студент приобретает навыки самоорганизации, самоконтроля, самоуправления, саморефлексии и становится активным самостоятельным субъектом учебной деятельности.

В процессе самостоятельной работы студент должен:

- освоить минимум содержания, выносимый на самостоятельную работу студентов и предложенный преподавателем в соответствии с ФГОС высшего профессионального образования (ФГОС ВПО) по данной дисциплине;
- планировать самостоятельную работу в соответствии с графиком самостоятельной работы, предложенным преподавателем;
- осуществлять самостоятельную работу в организационных формах, предусмотренных учебным планом и рабочей программой преподавателя;

- выполнять самостоятельную работу и отчитываться по ее результатам в соответствии с графиком представления результатов, видами и сроками отчетности по самостоятельной работе студентов;
- использовать для самостоятельной работы методические пособия, учебные пособия, разработки сверх предложенного преподавателем перечня.

10. Методические рекомендации для преподавателя

В первую очередь необходимо опираться на действующую рабочую программу по дисциплине, в которой обязательно должны быть определены количество и тематика практических занятий на каждый семестр. Для каждого занятия определяются тема, цель, структура и содержание. Исходя из них, выбираются форма проведения занятия (интерактивная, самостоятельная работа, мастер-класс, тестирование и т.д.) и дидактические методы, которые при этом применяет преподаватель (индивидуальная работа, работа по группам, деловая игра и проч.). Целесообразность выбора преподавателем того или иного метода зависит, главным образом, от его эффективности в конкретной ситуации. Например, если преподаватель ставит задачу оттачивание практического навыка при освоении сложной темы, то проводится мастер-класс с личной демонстрацией выполнения работы. Для трудоемких по времени и рутинных операций задач следует проводить ролевую игру с коллективным участием студентов.

Особое внимание следует уделить хронометражу занятия, т.е. выделению на каждый этап занятия определённого времени. Для преподавателя, особенно начинающего, чрезвычайно важно придерживаться запланированного хронометража. Если этого не удастся сделать, то преподавателю необходимо проанализировать ход занятия и, возможно, внести изменения либо в его структуру, либо в форму его проведения.

Необходимость планировать и анализировать учебно-воспитательный процесс в дидактическом, психологическом, методическом аспектах с учетом современных требований к преподаванию обуславливает, в свою очередь, необходимость обоснованного выбора эффективных методов, форм и средств обучения, контроля результатов усвоения студентами программного материала.

Преподавателю возможно использовать максимально эффективно разнообразные формы, методы и средства обучения только в соответствии с поставленными и спланированными конкретными целями, и задачами. Разрабатывать качественный дидактический материал и наглядные пособия с методическими рекомендациями по их применению на занятиях можно только в том случае, если заранее определены цели и задачи как для всего курса дисциплины, так и для каждого отдельного занятия.

Преподаватель должен систематически проводить самоанализ, самооценку и корректировку собственной деятельности на занятиях, разрабатывать и проводить диагностику для определения уровня знаний и умений студентов, разрабатывать и реализовывать программы для индивидуальных и групповых форм работы с учетом способностей студентов.

Обязательно нужно изучать личность студента и коллектива обучаемых в целом, с целью диагностики, проектирования и коррекции их познавательной деятельности на практических занятиях по дисциплине.

Основным условием учебно-методического обеспечения практических занятий по дисциплине является непрерывность психолого-педагогического и методического образования преподавателя, взаимосвязь практики с системой изучения студентами нормативных учебных дисциплин и курсов по выбору, дающих теоретическое обоснование практической деятельности, позволяющих осмысливать и совершенствовать ее с позиций научного анализа.

**Структура и содержание дисциплины «Конструкторская документация» по направлению подготовки
15.03.03 «Прикладная механика»
(бакалавр)**

n/n	Раздел	Семестр	Неделя Семестра	Виды учебной работы, включая самостоятельную работу студентов, и трудоемкость в часах					Виды самостоятельной работы студентов					Формы аттестации	
				Л	П/С	Лаб	СРС	КСР	К.Р.	К.П.	РГР	Реферат	К/р	Э	З
	Второй семестр														
	КОНСТРУКТОРСКАЯ ДОКУМЕНТАЦИЯ														
4.1	Стадии разработки конструкторских документов: техническое предложение, эскизный проект, технический проект, рабочая конструкторская документация.	2	1			2	2								
4.2	Некоторые сведения о видах и комплектности конструкторских документов: чертеж детали, сборочный чертеж, чертеж общего вида, габаритный чертеж, спецификация, их определение, содержание и место в производстве	2	2			2	2								

	при создании изделия. Понятие об основном конструкторском документе, основном комплекте конструкторских документов и полном комплекте конструкторских документов (ГОСТ 2.102-68, ГОСТ 2.119-73).													
4.3	Спецификация сборочного чертежа, ее назначение, содержание и порядок заполнения всех ее разделов (ГОСТ 2.106-96).	2	3-10			2	2				№1		№1	
4.4	Составление чертежа сборочной единицы (СБ). Чертеж общего вида сборочной единицы и сборочный чертеж, их содержание, изображение и нанесение размеров. Некоторые условности и упрощения, применяемые при изображении чертежей сборочных единиц (ГОСТ 2.109-73, ГОСТ 2.119-73).	2	11-18			8	8				№2			
4.5	Чертеж общего вида (ВО). Содержание чертежа ВО: размеры, условности и упрощения, изображение некоторых изделий и устройств, нумерация позиций и др. Таблица составных частей чертежа	2				8	8							

	ВО. Классификатор обозначения чертежа ВО.													
4.6.	Выполнение рабочих чертежей деталей чертежа ВО. Основные требования к рабочим чертежам деталей. Некоторые особенности нанесения размеров на рабочих чертежах технических деталей. Понятие о конструкторских и технологических базах. Нанесение размеров на деталях, изготавливаемых литьем, штамповкой, на деталях, обрабатываемых совместно с сопрягаемой деталью (ГОСТ 2.109-73). Основная надпись, ее заполнение, указание обозначения детали и ее материала (ГОСТ 2.104-200)	2			14	14				№3				
	Форма аттестации													3
	Всего часов по дисциплине во втором семестре				36	36								

Заведующий кафедрой «Инженерная графика и компьютерное моделирование»
к.т.н. доц.

/В.Н.Тимофеев /

МИНИСТЕРСТВО НАУКИ И ВЫСШЕГО ОБРАЗОВАНИЯ РОССИЙСКОЙ ФЕДЕРАЦИИ
ФЕДЕРАЛЬНОЕ ГОСУДАРСТВЕННОЕ АВТОНОМНОЕ ОБРАЗОВАТЕЛЬНОЕ УЧРЕЖДЕНИЕ ВЫСШЕГО ОБРАЗОВАНИЯ

**«МОСКОВСКИЙ ПОЛИТЕХНИЧЕСКИЙ УНИВЕРСИТЕТ»
(МОСКОВСКИЙ ПОЛИТЕХ)**

Направление подготовки: **15.03.03 «Прикладная механика»**

**Профиль: «Программирование и цифровые технологии в динамике и
прочности»**

Форма обучения: очная

Вид профессиональной деятельности: производственно-технологическая; организационно-
управленческая; научно-исследовательская; проектно-конструкторская.

Кафедра: «Инженерная графика и компьютерное моделирование»

ФОНД ОЦЕНОЧНЫХ СРЕДСТВ

ПО ДИСЦИПЛИНЕ

«Конструкторская документация»

- Состав: 1. Паспорт фонда оценочных средств
2. Описание оценочных средств:
 вариант зачетной работы
 варианты контрольных работ
 варианты РГР
 перечень комплектов заданий

Составитель:

В.Н. Тимофеев. к.т.н. доцент

Москва, 2023 год

ПОКАЗАТЕЛЬ УРОВНЯ СФОРМИРОВАННОСТИ КОМПЕТЕНЦИЙ

Конструкторская документация					
ФГОС ВО 15.03.03 «Прикладная механика»					
В процессе освоения данной дисциплины студент формирует и демонстрирует следующие компетенции:					
КОМПЕТЕНЦИИ		Перечень компонентов	Технология формирования компетенций	Форма оценочного средства**	Степени уровней освоения компетенций
ИН-ДЕКС	ФОРМУЛИРОВКА				
ОПК-13	Способен владеть методами информационных технологий подготовки конструкторско-технологической документации с соблюдением основных требований информационной безопасности;	<p>знать:</p> <ul style="list-style-type: none"> рабочие чертежи, соответствующих различным стандартам и письменных инструкций к ним. Правила оформления технического чертежа и позднейших стандартов, согласно которым устанавливаются такие правила. <p>уметь:</p> <ul style="list-style-type: none"> оформлять конструкторско-технологическую документацию <p>владеть:</p> <ul style="list-style-type: none"> руководствами, таблицами, списками стандартов, каталогами продукции. 	Практические занятия, самостоятельная работа, лабораторная работа	Э, К/Р, РГР, ТЗ	<p>Базовый уровень</p> <p>- Способен проектировать и разрабатывать программные решения в области трехмерного моделирования и САПР в стандартных учебных ситуациях.</p> <p>Повышенный уровень</p> <p>- Способен проектировать и разрабатывать программные решения в области трехмерного моделирования и САПР и интегрировать их в деятельность предприятия.</p>

** - Сокращения форм оценочных средств см. в приложении 2 к РП.

Перечень оценочных средств по дисциплине Конструкторская документация

№ ОС	Наименование оценочного средства	Краткая характеристика оценочного средства	Представление оценочного средства в ФОС
1	Расчетно-графическая работа (РГР)	Средство проверки умений применять полученные знания по заранее определенной методике для решения задач или заданий по модулю или дисциплине в целом.	Образец заданий для выполнения расчетно-графической работы
2	Контрольная работа (К/Р)	Средство проверки умений применять полученные знания для решения задач определенного типа по теме или разделу	Образцы контрольных заданий
3	Зачет, (дифференцированный зачет)	Курсовые зачеты, (дифф. зачеты) по всей дисциплине или ее части преследуют цель оценить работу студента за курс (семестр), полученные теоретические знания, прочность их, развитие творческого мышления, приобретение навыков самостоятельной работы, умение синтезировать полученные знания и применять их к решению практических задач.	Образцы зачетных заданий.
4	Творческое задание (ТЗ)	Частично регламентированное задание, имеющее нестандартное решение и позволяющее диагностировать умения, интегрировать знания различных областей, аргументировать собственную точку зрения. Может выполняться в индивидуальном порядке или группой обучающихся.	Образец группового творческого задания

Комплект заданий по курсу «Конструкторская документация» (ОПК-7, ПК-13)
Третий семестр.

Расчетно-графические работы по курсу «Конструкторская документация»

Тема: Виды конструкторских документов. Чтение чертежа. Стандарты ЕСКД.
Задание первого уровня сложности.

Вариант 1...

Выпустить рабочие чертежи деталей по чертежу общего вида. Выполнить необходимые изображения. Назначить и проставить размеры.

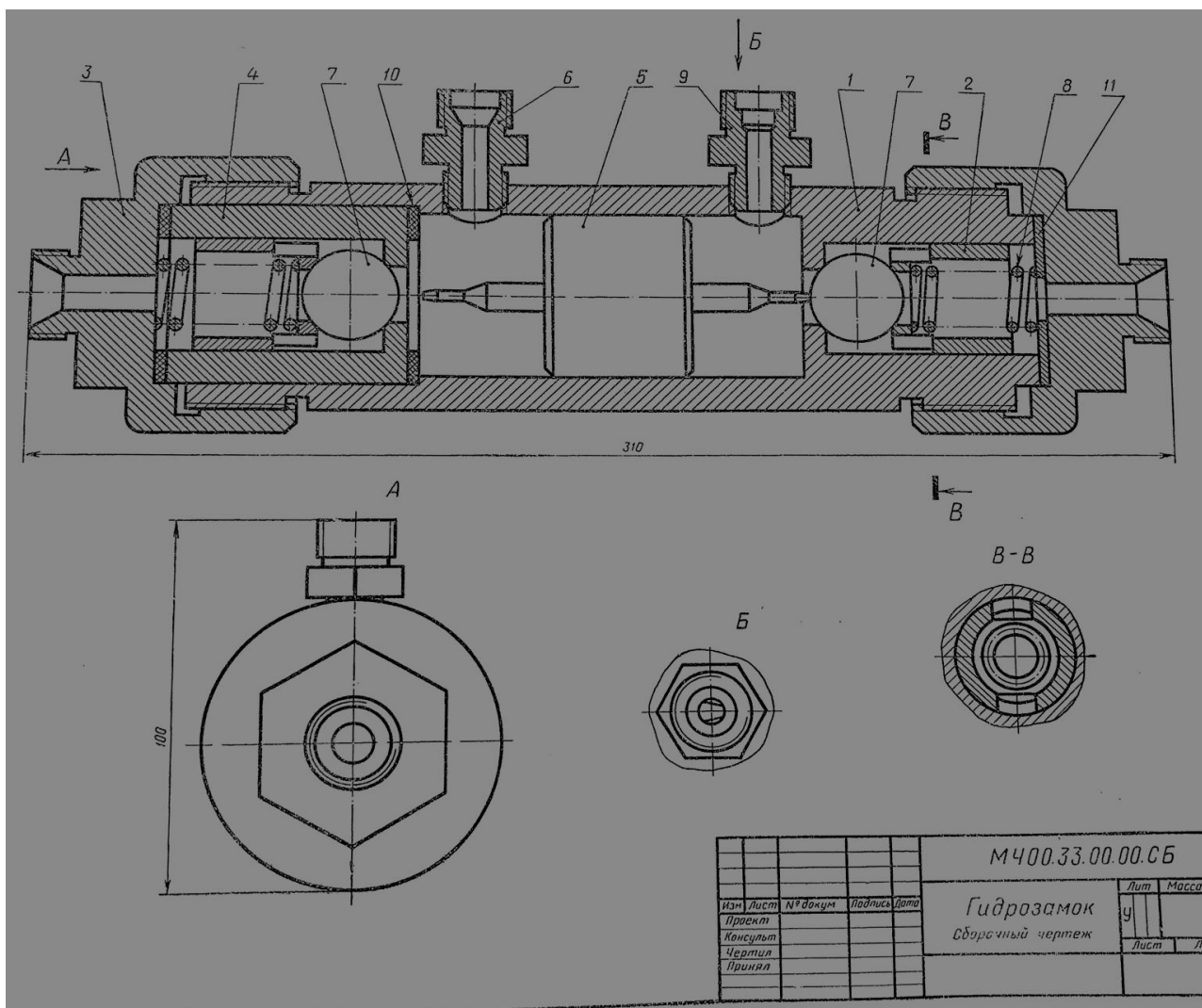


Рис.1. Пример чертежа общего вида.

Задание второго уровня сложности.

Вариант 1...

Выпустить рабочие чертежи деталей по чертежу общего вида. Выполнить необходимые изображения. Назначить и проставить размеры.

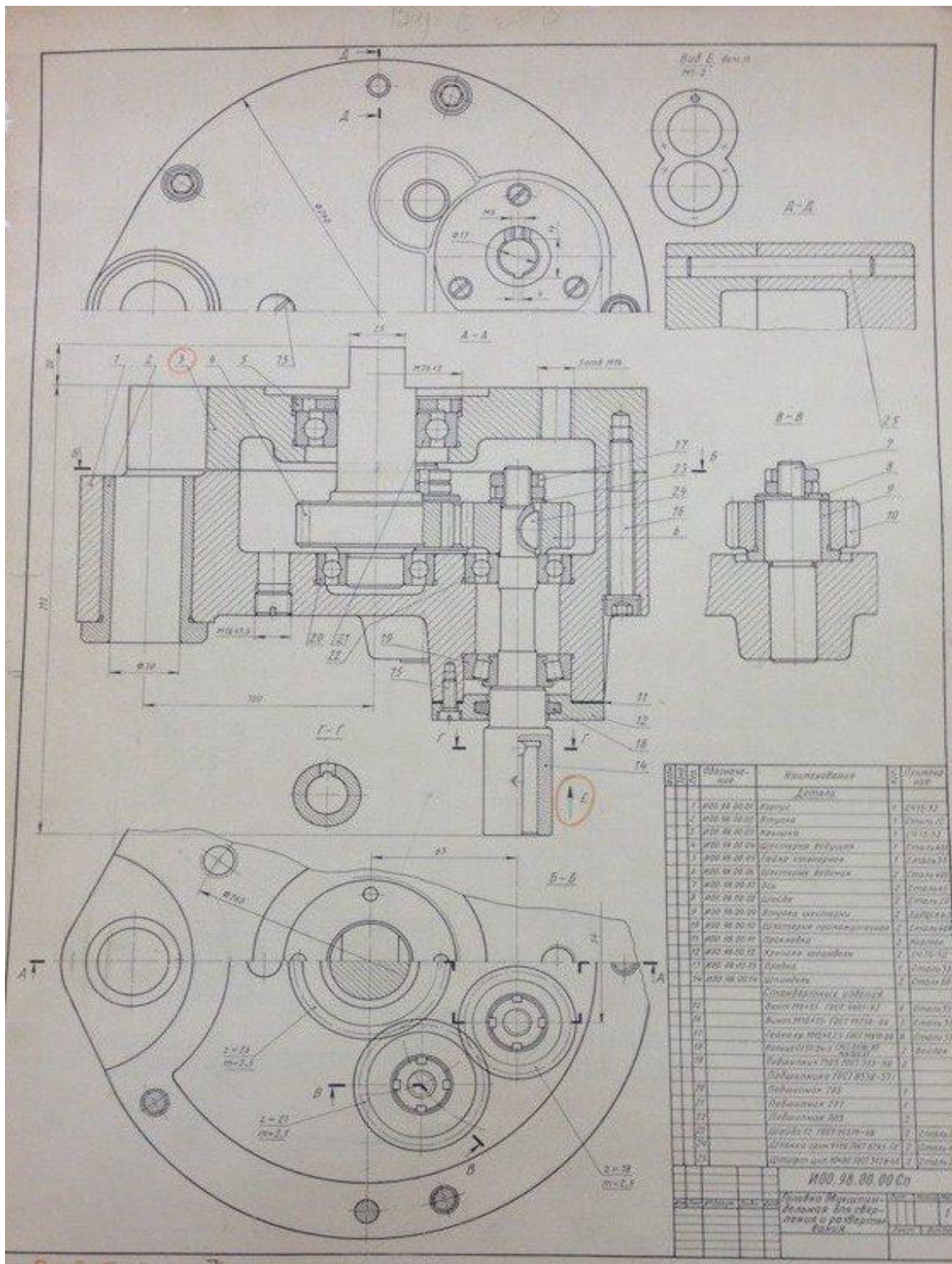


Рис.2. Пример чертежа общего вида.

Контрольная работа «Конструкторская документация»
Тема: Чтение чертежа.
Варианты 1...

Выполнить рабочий чертеж одной из деталей по чертежу общего вида.

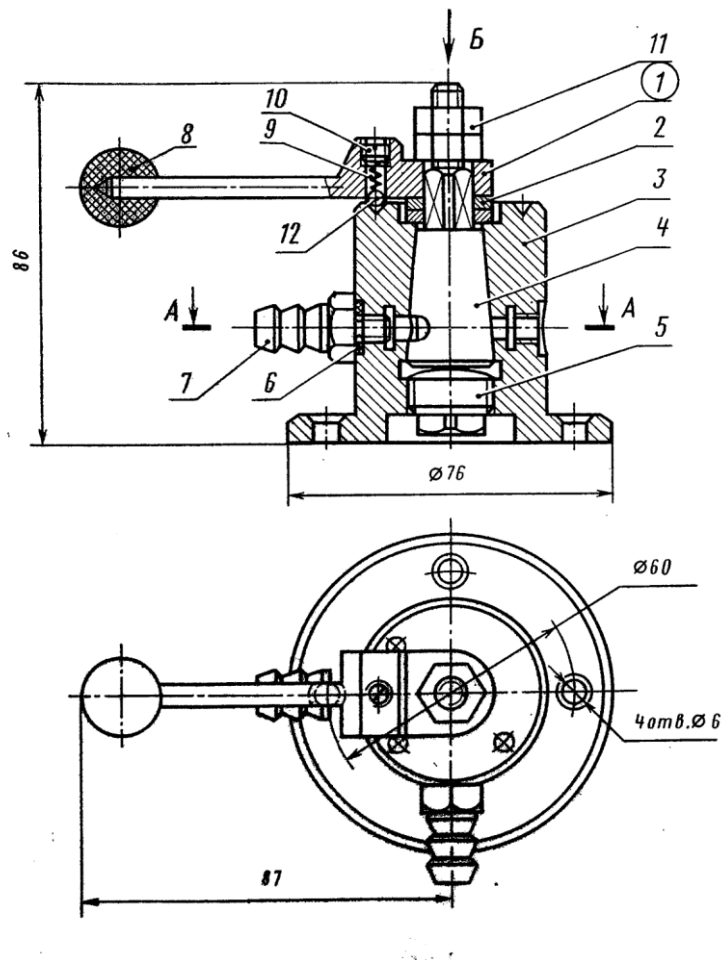


Рис.3. Пример контрольного задания

МИНИСТЕРСТВО НАУКИ И ВЫСШЕГО ОБРАЗОВАНИЯ РОССИЙСКОЙ ФЕДЕРАЦИИ
Федеральное государственное автономное образовательное учреждение высшего образования
Московский политехнический университет
Направление подготовки:
15.03.03 «Прикладная механика»

Кафедра «Инженерная графика и компьютерное моделирование»

Групповой творческий проект
по дисциплине «Конструкторская документация»

- 1. Тема:** «Оптимизация эскизирования машиностроительных деталей в учебном процессе».
- 2. Цель проекта:** Объединение нескольких студентов в творческую группу (не более 4 человек). Создание по предложенному описанию детали эскиза этой детали. Самостоятельное изучение материалов по составлению эскиза, выполнению разрезов, нанесению размеров. Создание компоновки эскиза, выбор необходимых разрезов.
- 3. Ожидаемый (е) результат (ы):** Приобретение практических навыков создания эскизов машиностроительных деталей.

Критерии оценки:

- оценка «отлично» выставляется студенту, если он активно участвовал в работе команды, проявлял инициативу, участвовал в распределении задач, внес несколько существенных предложений по выполнению поставленной задачи, без ошибок выполнил свою часть работы;
- оценка «хорошо» выставляется студенту, если он активно участвовал в работе команды, проявлял инициативу, без существенных ошибок выполнил свою часть работы;
- оценка «удовлетворительно» выставляется студенту, если он выполнил свою часть работы без существенных ошибок;
- оценка «неудовлетворительно» выставляется студенту, если он не справился с поставленной задачей, допустил существенные ошибки при создании эскиза, игнорировал командную работу.

Творческое задание

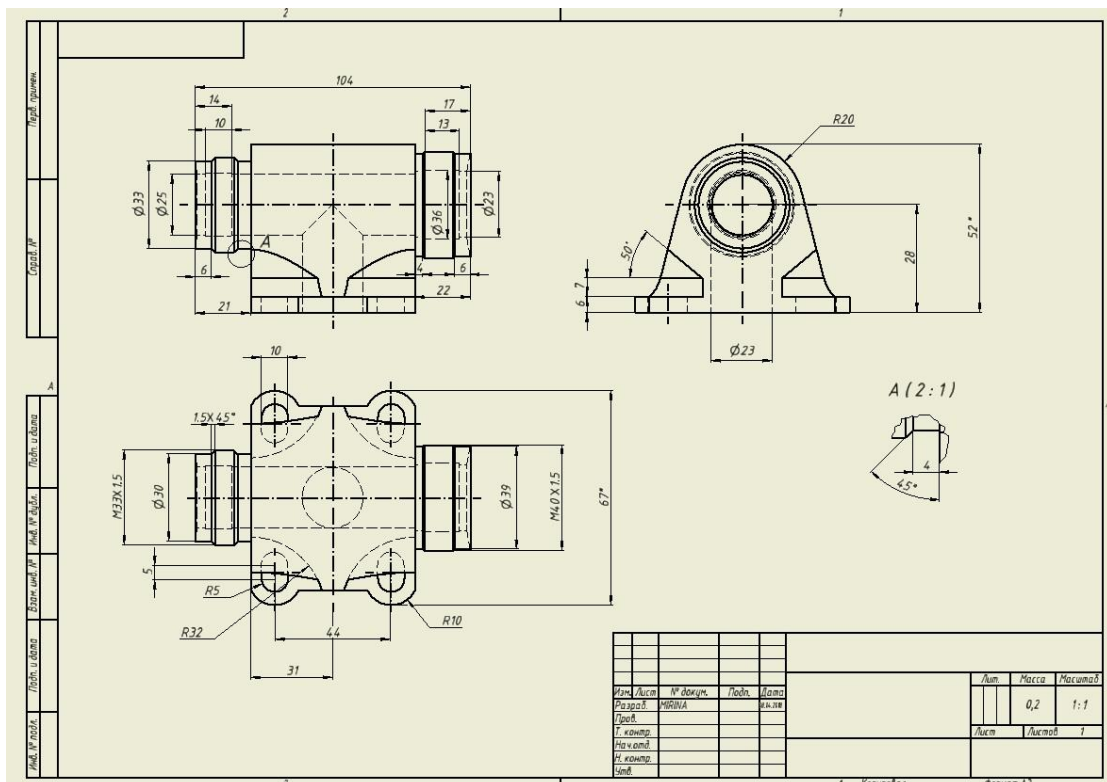
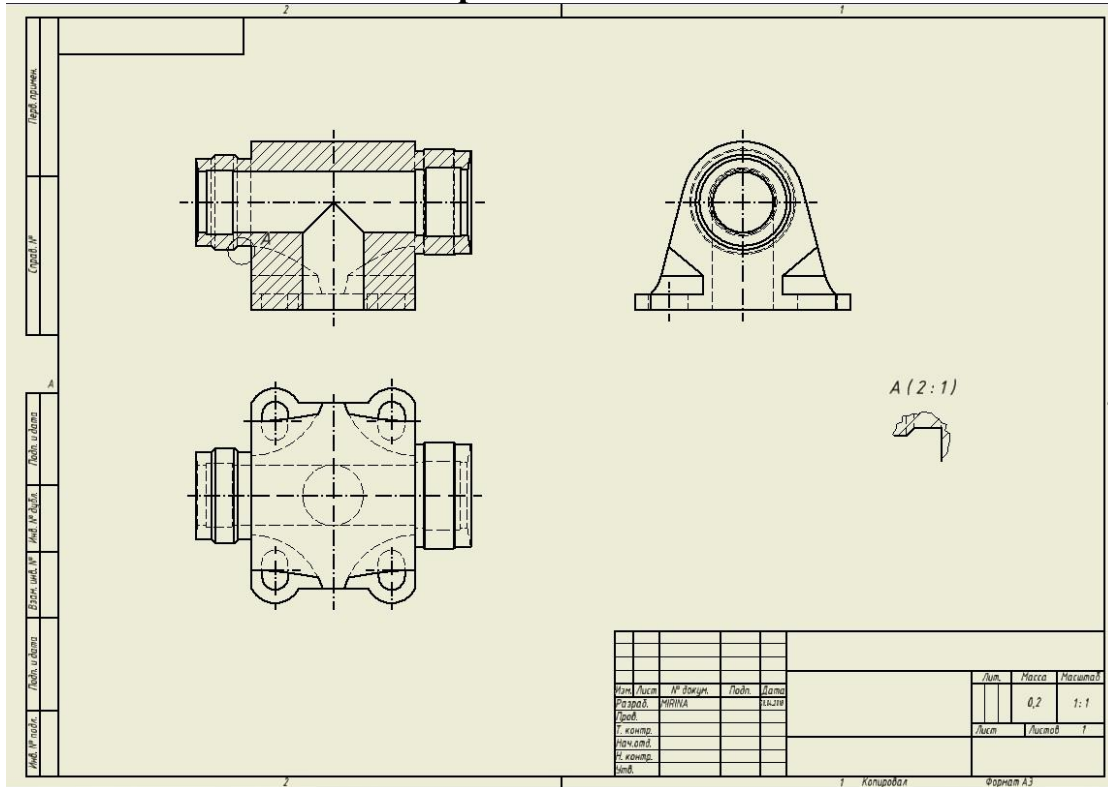


Рис.4. Пример творческого задания «Оптимизация эскизирования машиностроительных деталей в учебном процессе»

Вариант зачетного задания

МИНИСТЕРСТВО НАУКИ И ВЫСШЕГО ОБРАЗОВАНИЯ РОССИЙСКОЙ ФЕДЕРАЦИИ
 ФЕДЕРАЛЬНОЕ ГОСУДАРСТВЕННОЕ АВТНОМНОЕ ОБРАЗОВАТЕЛЬНОЕ УЧРЕЖДЕНИЕ ВЫСШЕГО
 ОБРАЗОВАНИЯ
«МОСКОВСКИЙ ПОЛИТЕХНИЧЕСКИЙ УНИВЕРСИТЕТ»
(МОСКОВСКИЙ ПОЛИТЕХ)

Факультет Базовых компетенций, кафедра «Инженерная графика и компьютерное моделирование»
 Дисциплина «Конструкторская документация»
 Образовательная программа 15.03.03 «Прикладная механика»
 Курс 1, семестр 2

Тема: Чтение чертежа. Стандарты ЕСКД.
Вариант 1...

Выпустить рабочий чертеж указанной детали по чертежу общего вида. Выполнить необходимые изображения. Назначить размеры.

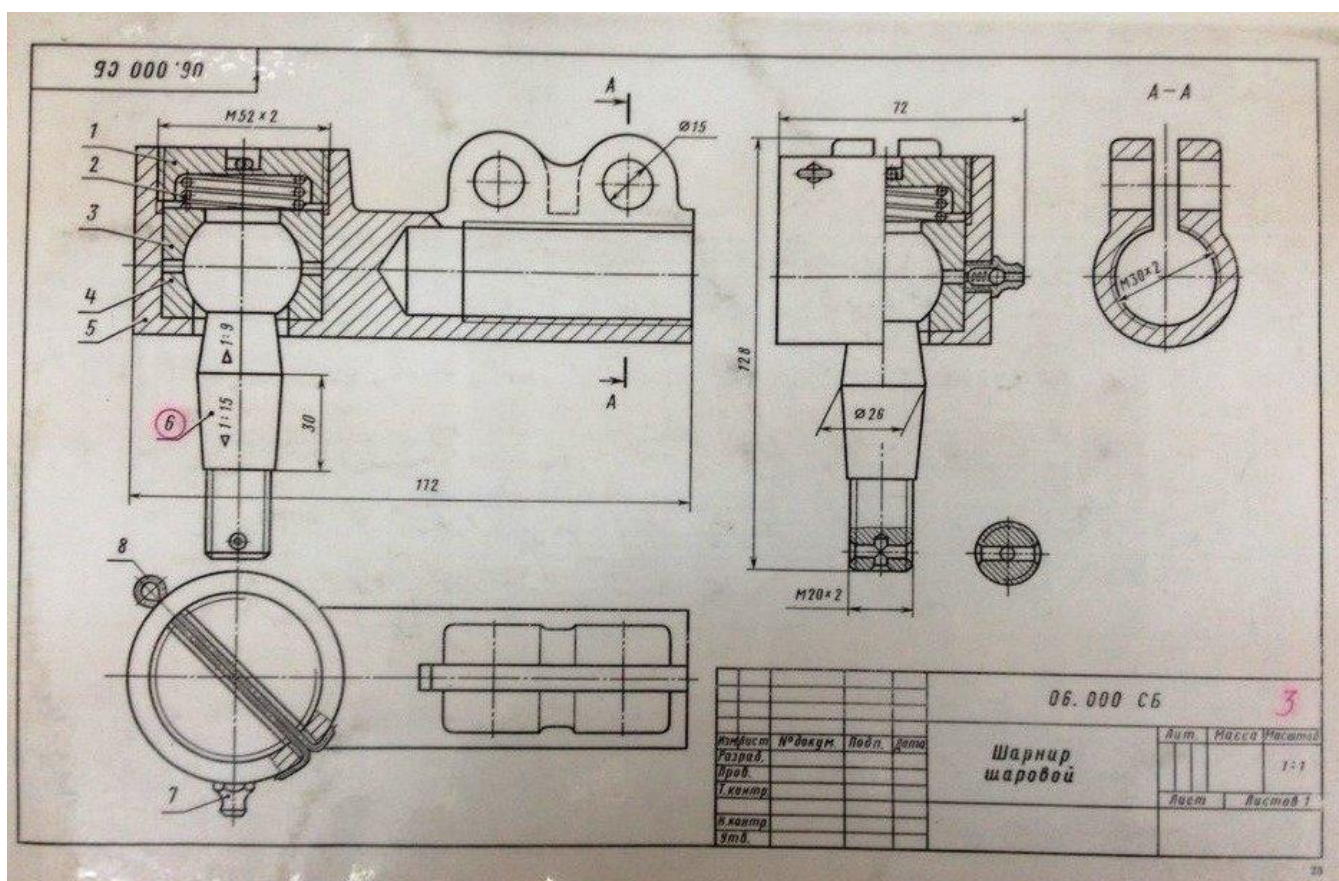


Рис.5. Пример зачетного задания

Перечень комплектов заданий

- 1. Комплект заданий по разделу «Инженерная графика»**
 Проекционное черчение

1.1 Расчетно-графические работы

Тема: Виды – «По 2-м видам построить третий», вариант 1...36

Тема: Разрезы – «Построение 3^{ей} проекции по 2^м заданным с разрезами», вариант 1...55

Машиностроительное черчение

1.2.1 Расчетно-графические работы

Тема: Резьбы – «Эскизы болта и шпильки. Соединения резьбовые», вариант 1...30

Тема: Детализовка – «Выполнение рабочих чертежей шести деталей по чертежу общего», вариант 1...30

2. Конструкторская документация

2.1. Расчетно-графические работы

Тема: Основная надпись - Выполнение по заданным размерам стандартного формата А4 с заполнением граф основной надписи.

Тема: Виды - По двум видам построить третий вид, вариант 1...30

Тема: Разрезы - «Построение 3^{ей} проекции по 2^м заданным с разрезами. Построение 3-D модели», вариант 1...30.

Тема: Чтение чертежа - «Комплект чертежей. Построение 3-D модели», вариант 1...30.